

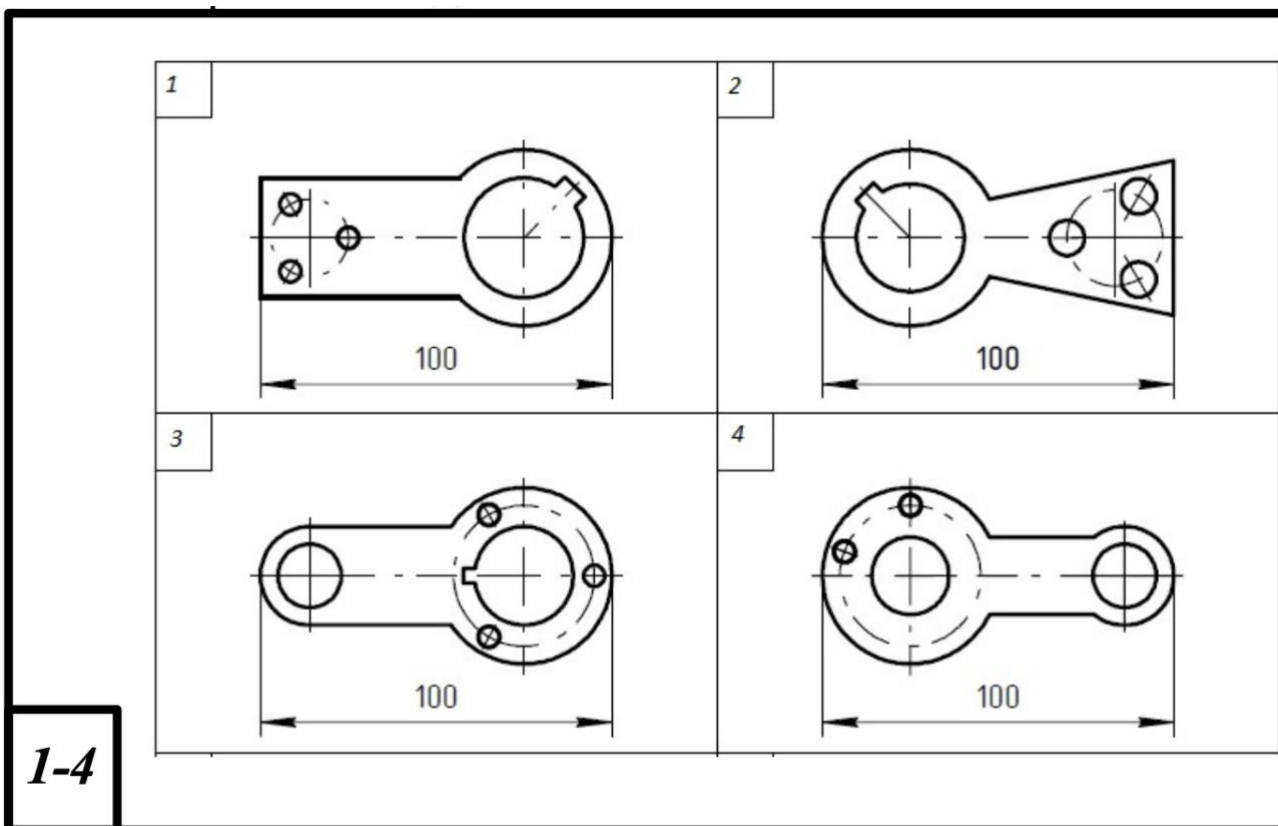
Практична робота 14. Побудова креслення деталі за габаритними розмірами

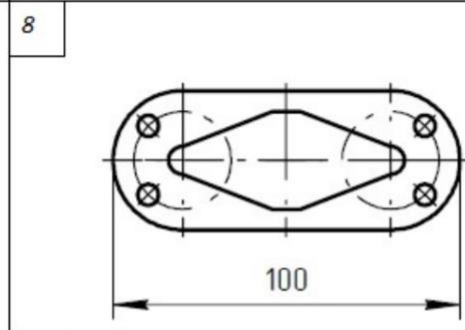
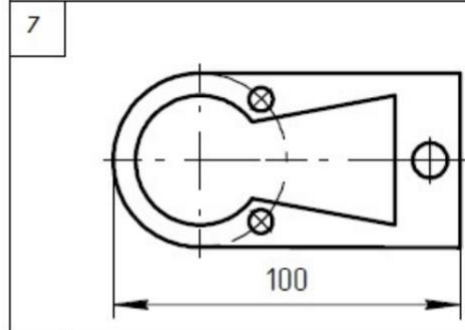
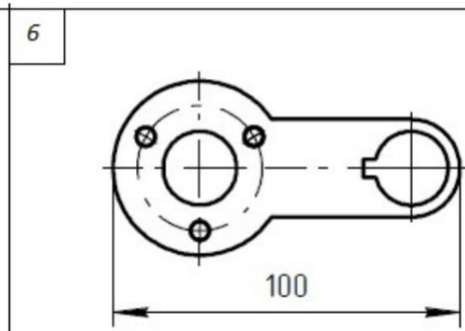
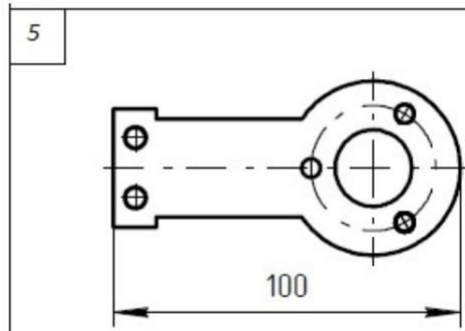
Завдання

Задано зображення деталі «типу планка» і її габаритні розміри.

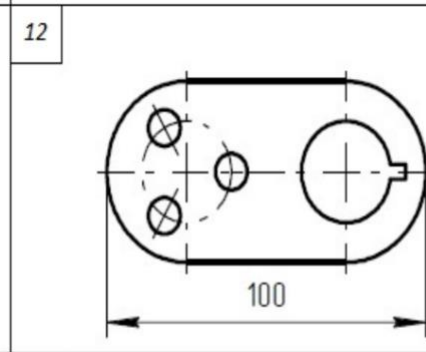
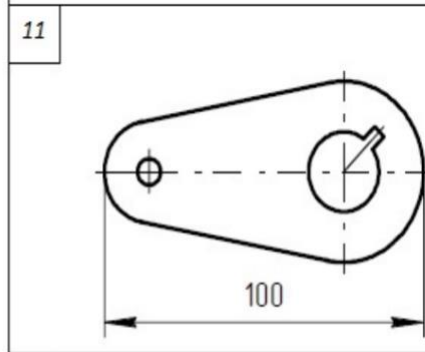
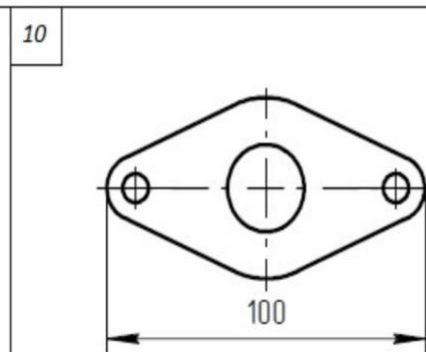
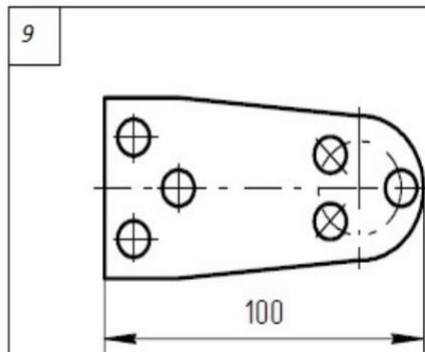
Виконати кресленик деталі. Нанести необхідні розміри, зберігаючи пропорції та використовуючи габарит деталі.

Варіанти завдання:



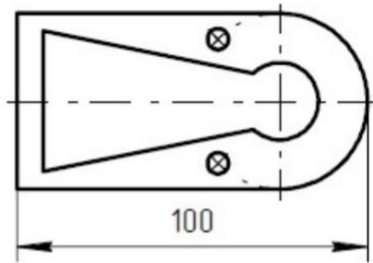


5-8

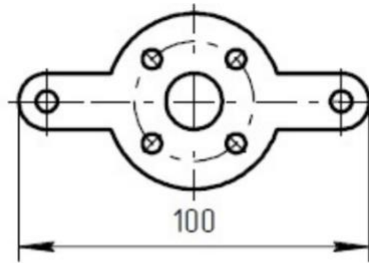


9-12

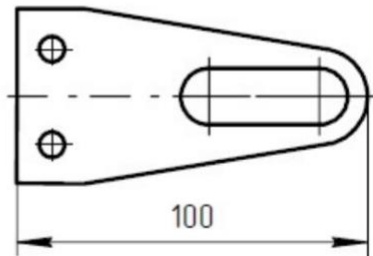
13



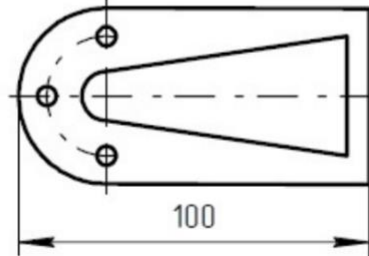
14



15

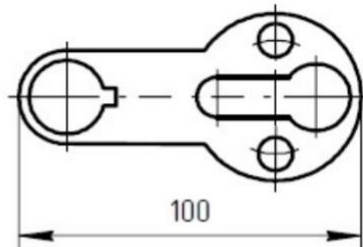


16

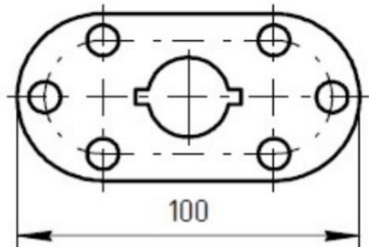


13-16

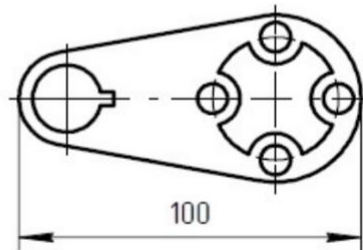
17



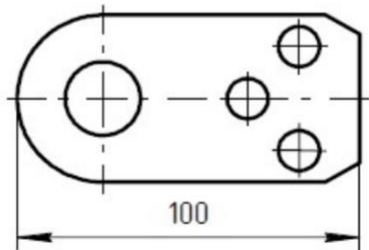
18



19



20



17-20

Приклад виконання:

