

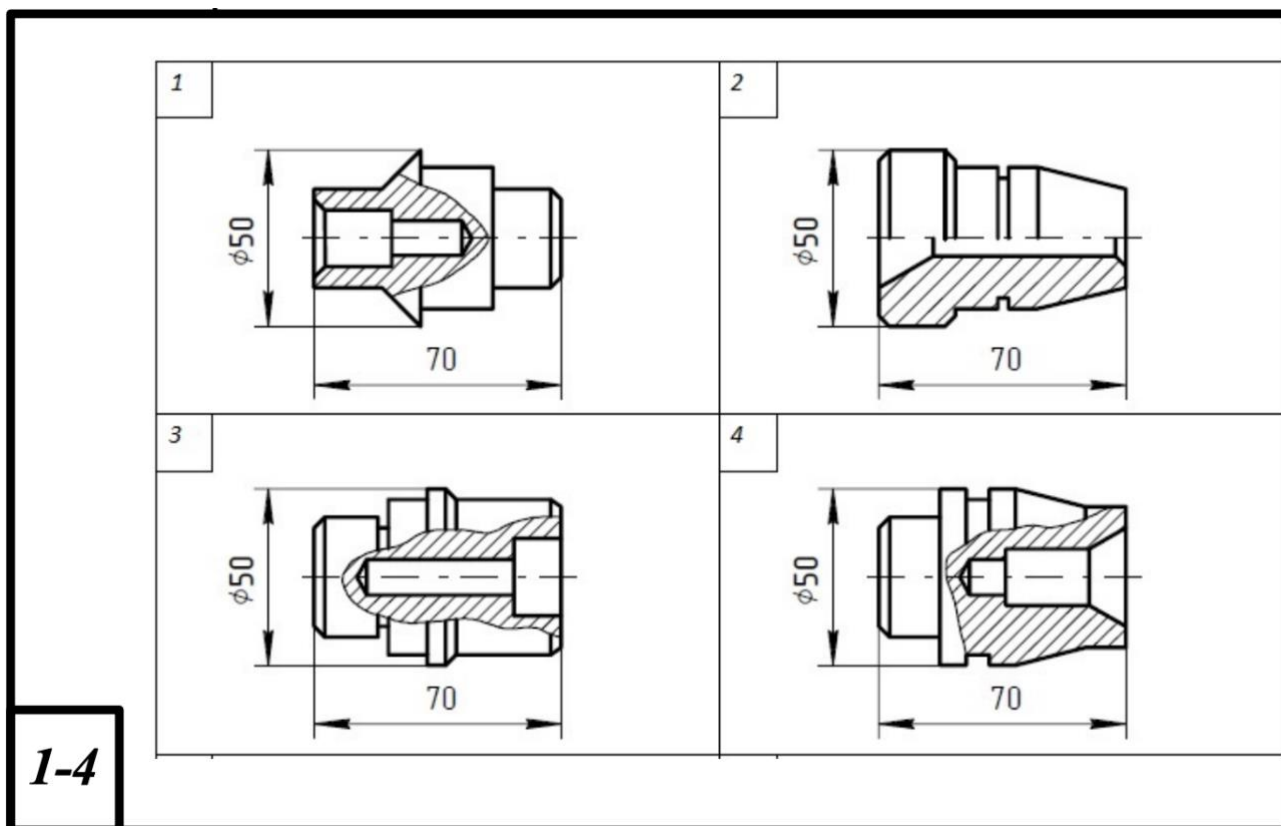
Практична робота 13. Побудова креслення деталі з розрізом

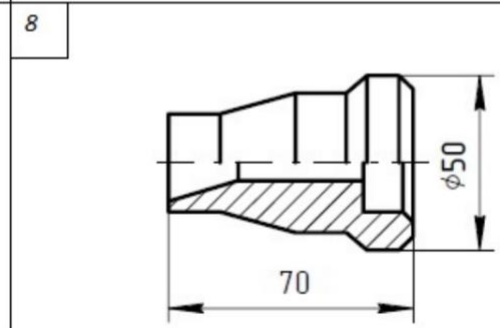
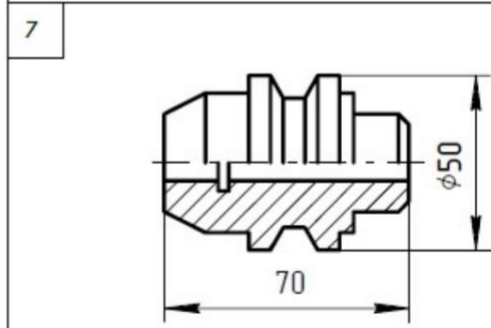
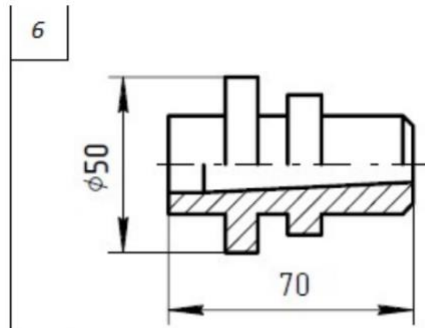
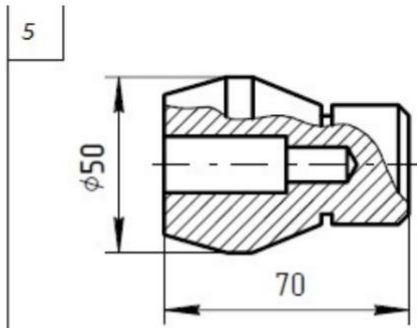
Завдання

Задано зображення деталі обертання із необхідним розрізом та її габаритні розміри.

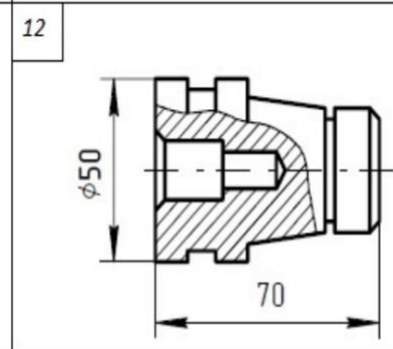
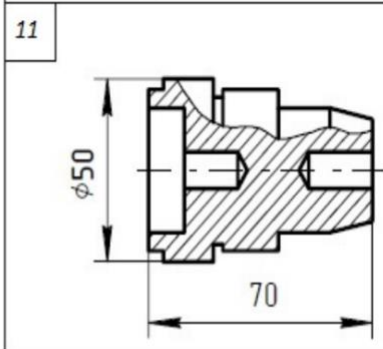
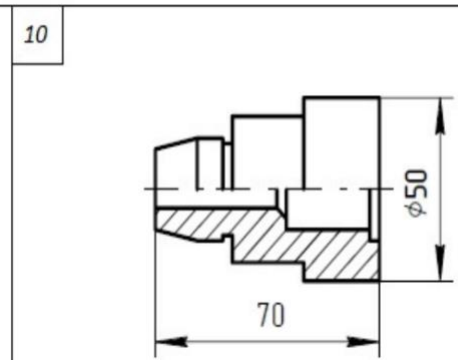
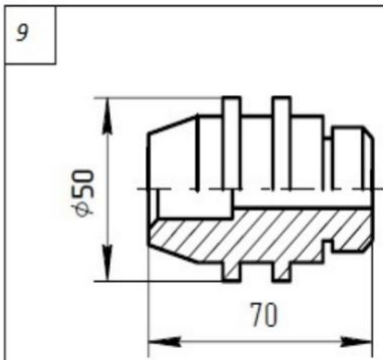
Виконати креслення деталі. Нанести необхідні розміри, зберігаючи пропорції та використовуючи габарити деталі.

Варіанти завдання:

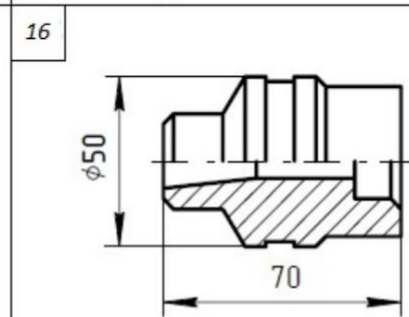
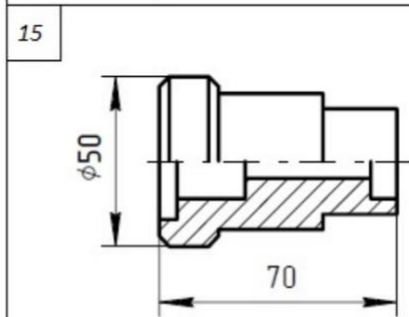
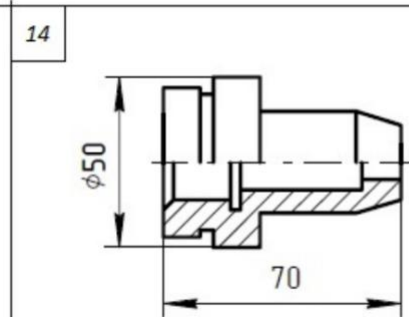
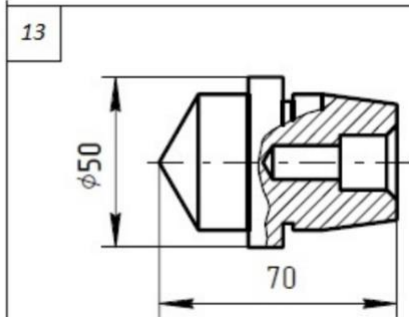




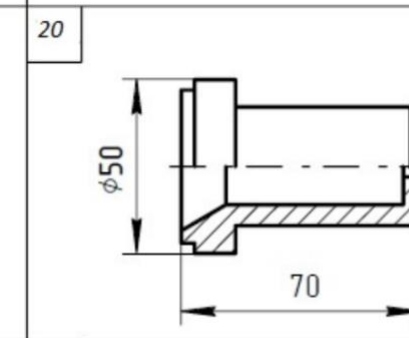
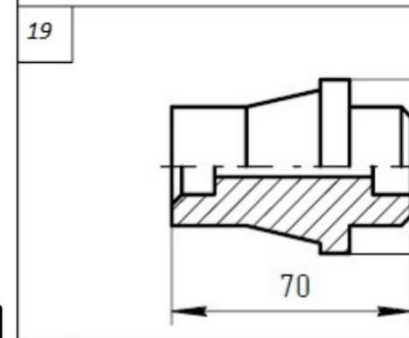
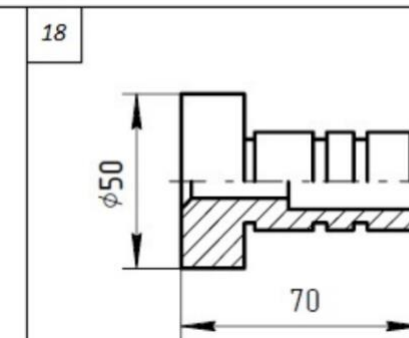
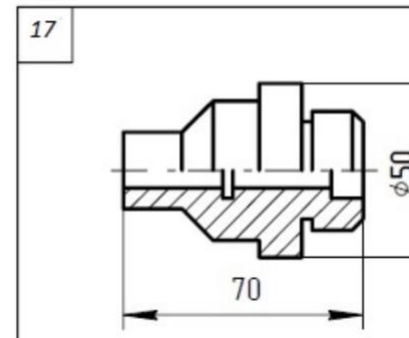
5-8



9-12



13-16



17-20

Приклад виконання:

