

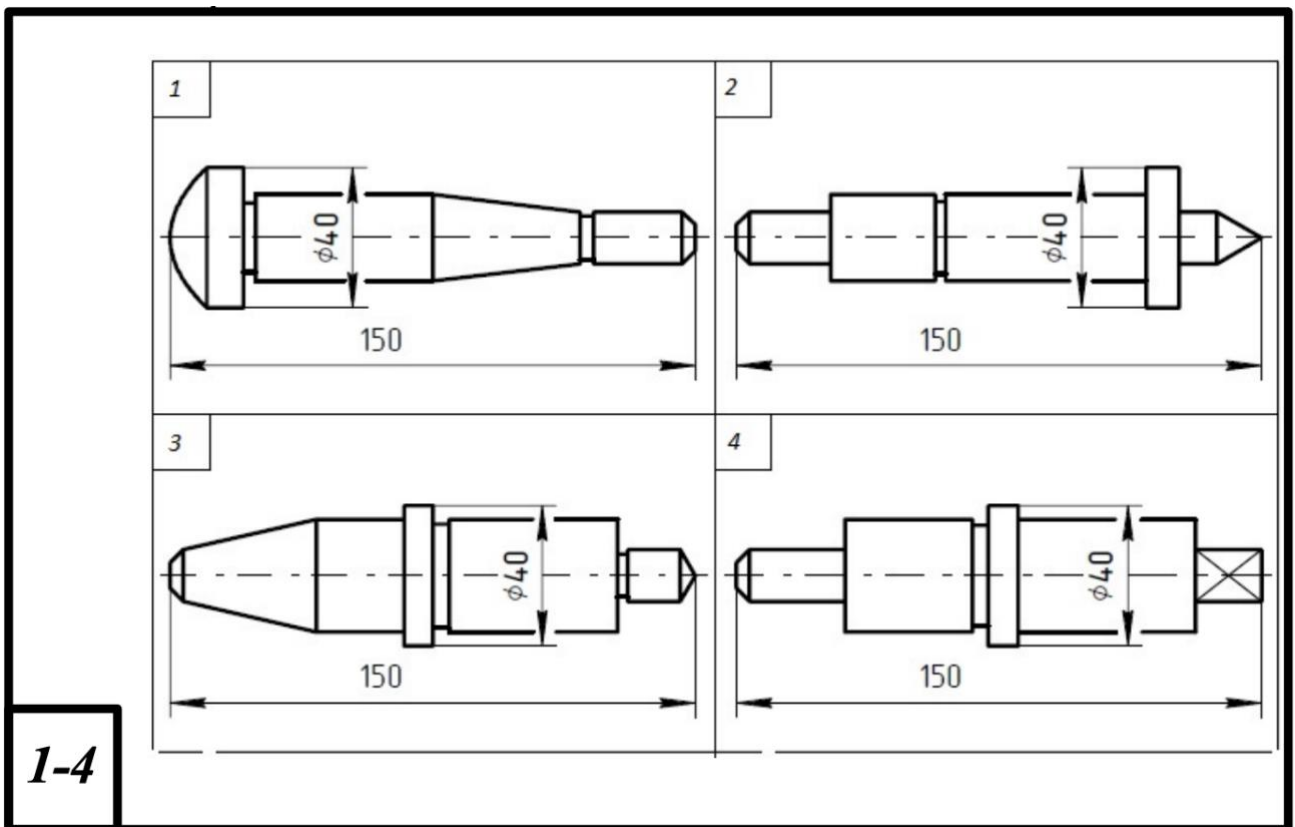
Практична робота 12. Побудова креслення деталі із нанесенням розмірів

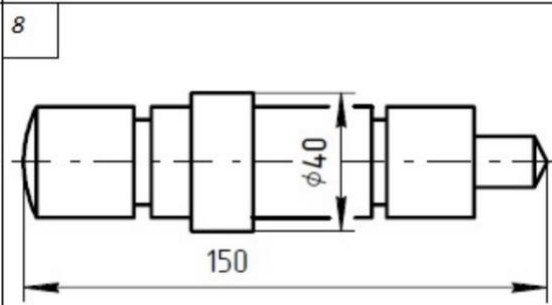
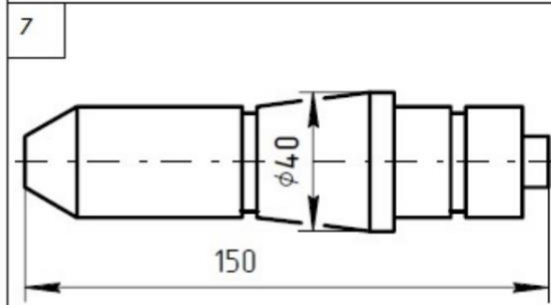
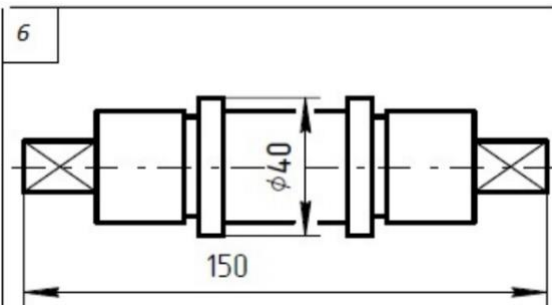
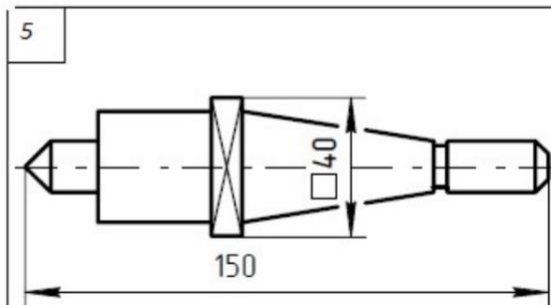
Завдання

Задано схему деталі обертання «типу вал» і її габаритні розміри.

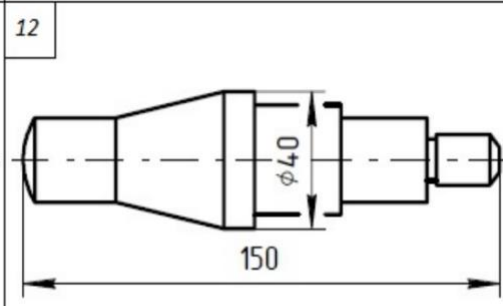
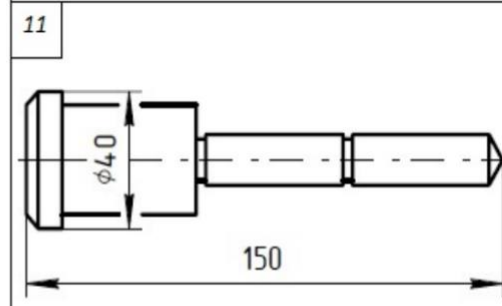
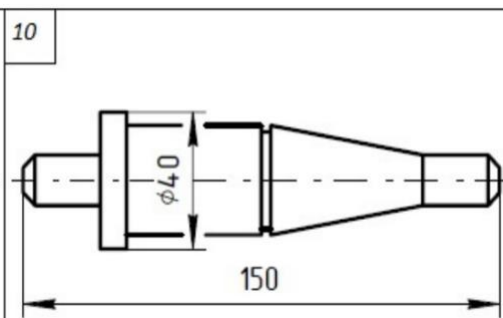
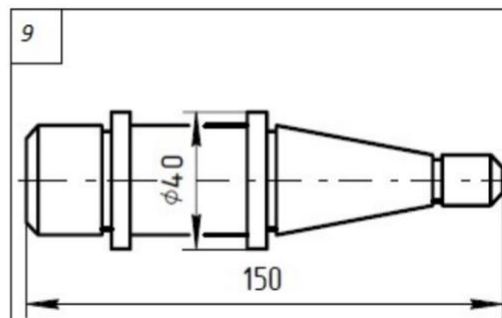
Виконати кресленик деталі. Нанести необхідні розміри, зберігаючи пропорції та використовуючи габарити деталі.

Варіанти завдання:



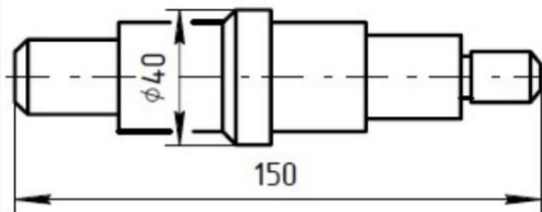


5-8

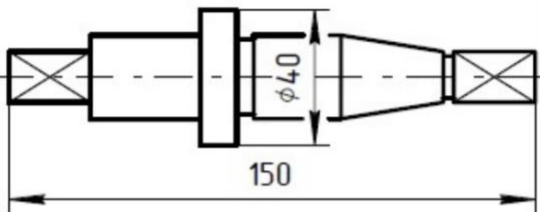


9-12

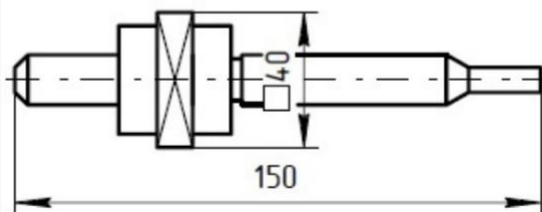
13



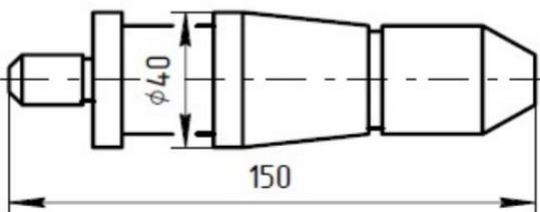
14



15

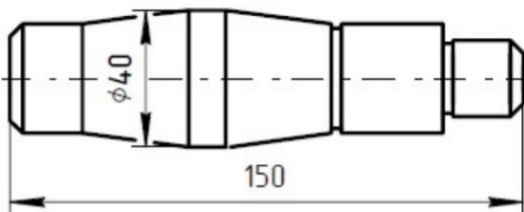


16

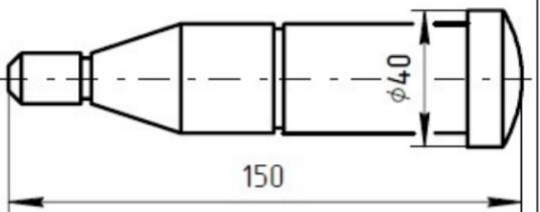


13-16

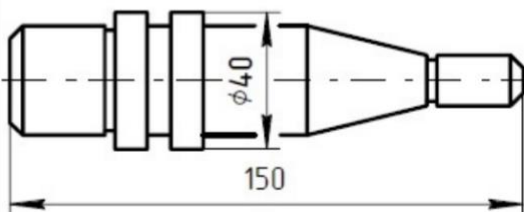
17



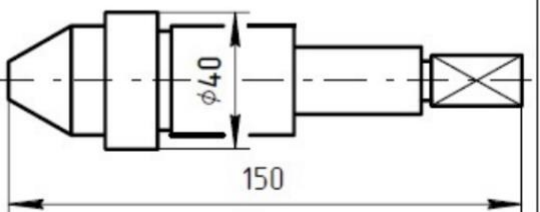
18



19



20



17-20

Приклад виконання:

