

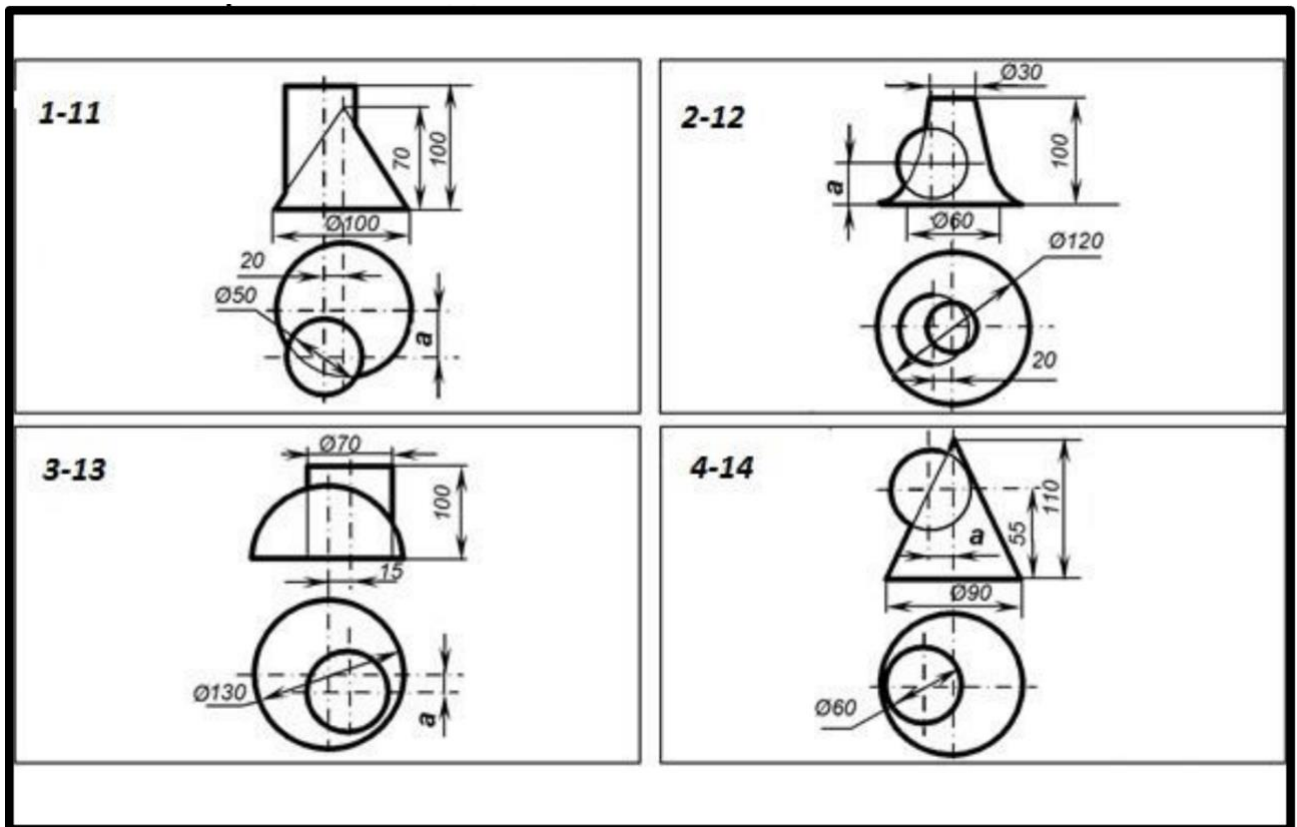
**Практична робота 11.** Побудова проєкцій лінії перетину двох кривих поверхонь методом допоміжних січних площин

**Завдання**

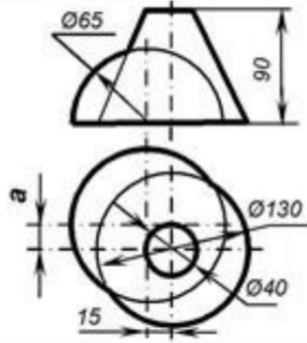
Задано горизонтальна та фронтальна проєкції двох поверхонь.

Побудувати три проєкції лінії перетину двох кривих поверхонь методом допоміжних січних площин. Визначити видимість ліній перетину. Нанести розміри.

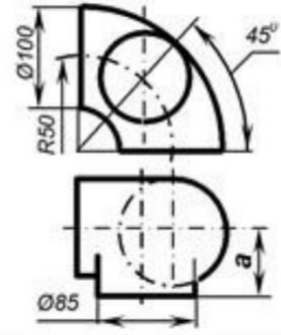
Варіанти завдання:



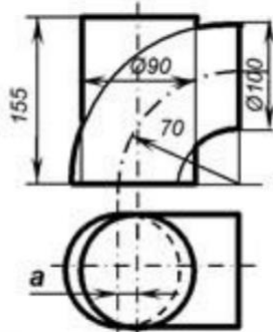
5-15



6-16



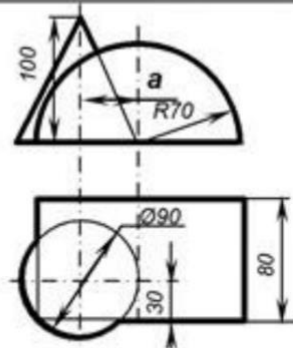
7-17



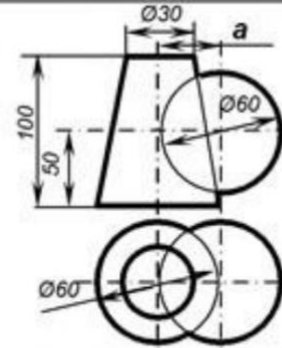
8-18



9-19



10-20



	1	2	3	4	5	6	7	8	9	10
a	30	50	20	20	20	60	15	20	35	30

	11	12	13	14	15	16	17	18	19	20
a	35	70	25	25	15	70	20	25	40	35

Приклад виконання:

