

Практична робота №12

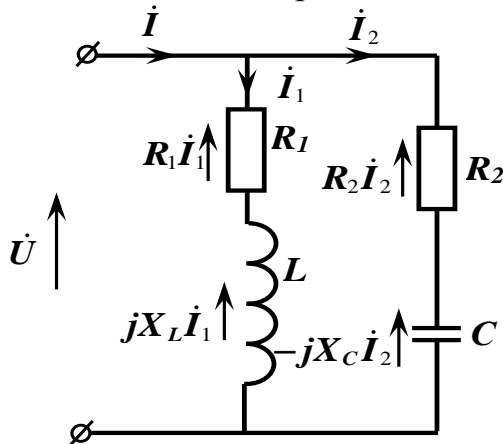
Розрахунок комплексним методом паралельно сполучених ділянок електричного кола однофазного синусоїдального струму

Мета: навчитися виконувати розрахунок параметрів електричного кола однофазного синусоїдального струму за послідовного підключення резистора, котушки індуктивності та ємності комплексним методом, будувати векторну діаграму.

Задача

Задача. Дві паралельні вітки (рис. 16.1) під'єднанні до джерела

синусоїдної напруги U , частотою f .



Визначити струми у вітках і нерозгалуженій частині кола, якщо параметри елементів кола дорівнюють: R_1 ; R_2 ; L ; C . Побудувати векторну діаграму струмів. Скласти баланс потужностей. Розв'язування провести комплексним методом. Вихідні дані наведені в табл. 2.2 згідно списку студента в журналі групи.

Рис. 16.1. Схема електричного кола

Таблиця 16.1 - Вихідні дані до задачі

Цифри номера залікової книжки											
десятки	одиниці	0	1	2	3	4	5	6	7	8	9
	U, B	100	110	120	130	140	150	160	170	180	190
	$R_1, Ом$	10	12	14	16	18	20	22	24	27	30
	$L \cdot 10^{-3} Гн$	160	120	320	380	100	150	200	250	300	180
	$R_2, Ом$	30	33	36	39	43	47	51	56	63	68
	$C, мкФ$	200	300	400	500	300	100	500	200	600	300
	$f, Гц$	50	60	50	60	50	60	50	60	50	60

Методичні рекомендації до розв'язування задачі

Приклад. Дві паралельні вітки (рис. 16.1) під'єднанні до джерела синусоїдної напруги $U = 40 B$, частотою $50 Гц$. Визначити струми у вітках і нерозгалуженій частині кола, якщо параметри елементів кола дорівнюють: $R_1 = 6 Ом$; $R_2 = 8 Ом$; $L = 0,0127 Гн$; $C = 400 мкФ$. Побудувати векторну діаграму струмів. Визначити резонансну частоту. Скласти баланс потужностей. Розв'язування провести комплексним методом.

Розв'язування

Визначаємо реактивні опори елементів:

$$\omega = 2\pi f = 2 \cdot 3,14 \cdot 50 = 314 \text{ рад / с};$$

$$X_L = \omega L = 314 \cdot 0,0127 = 4 \text{ Ом};$$

$$X_C = \frac{1}{\omega C} = \frac{1}{314 \cdot 400 \cdot 10^{-6}} = 8 \text{ Ом}.$$

Повні опори віток:

$$\underline{Z}_1 = R_1 + jX_L = 6 + j4 = \sqrt{6^2 + 4^2} e^{j \arctg \frac{4}{6}} = 7,2 e^{j33,25^\circ} \text{ Ом};$$

$$\underline{Z}_2 = R_2 - jX_C = 8 - j8 = \sqrt{8^2 + 8^2} e^{j \arctg \frac{8}{8}} = 11,3 e^{-j45^\circ} \text{ Ом}.$$

Еквівалентний опір електричного кола:

$$\underline{Z}_E = \frac{\underline{Z}_1 \underline{Z}_2}{\underline{Z}_1 + \underline{Z}_2} = \frac{7,2 e^{j33,25^\circ} 11,3 e^{-j45^\circ}}{6 + j4 + 8 - j8} = \frac{81,36 e^{-j11,75^\circ}}{14,56 e^{-j16^\circ}} = 5,59 e^{j4,25^\circ} \text{ Ом}.$$

Визначаємо струми у вітках:

$$\underline{i} = \frac{\underline{U}}{\underline{Z}_E} = \frac{40}{5,59 e^{j4,25^\circ}} = 7,16 e^{-j4,25^\circ} \text{ А};$$

$$\underline{i}_1 = \frac{\underline{U}}{\underline{Z}_1} = \frac{40}{7,2 e^{j33,25^\circ}} = 5,56 e^{-j33,25^\circ} \text{ А}; \quad \underline{i}_2 = \frac{\underline{U}}{\underline{Z}_2} = \frac{40}{11,3 e^{-j45^\circ}} = 3,54 e^{j45^\circ} \text{ А}.$$

Для побудови векторної діаграми вибираємо масштаби $m_U = 10 \text{ В / см};$
 $m_I = 1 \text{ А / см}.$

Векторна діаграма наведена на рис. 16.2.

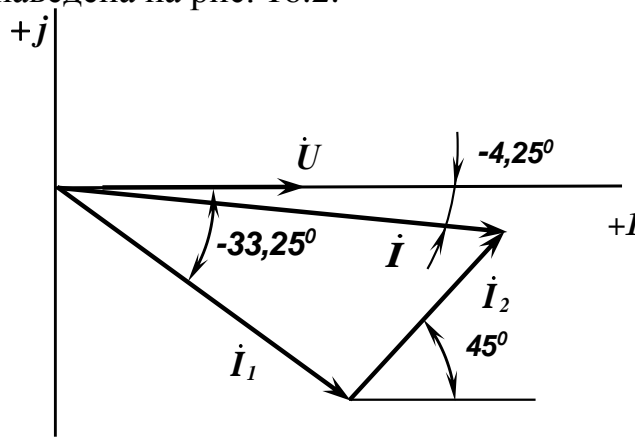


Рис. 16.2. Векторна діаграма схеми, зображеної на рис. 16.1.

Комплексна потужність джерела:

$$\tilde{S}_D = \underline{U} \cdot \underline{i}^* = (P + jQ) = 40 \cdot 7,16 e^{j4,25^\circ} = 286,4 e^{j4,25^\circ} = (285,4 + j23,2) \text{ ВА}.$$

Активна потужність джерела дорівнює $P_D = 285,4 \text{ Вт}$, а реактивна $Q_D = 23,2 \text{ ВАр}$

Визначаємо активну P_C і реактивну Q_C потужності споживача:

$$P_C = I_1^2 R_1 + I_2^2 R_2 = 5,56^2 \cdot 6 + 3,54^2 \cdot 8 = 285,73 \text{ Вт};$$

$$Q_C = I_1^2 X_L - I_2^2 X_C = 5,56^2 \cdot 4 - 3,54^2 \cdot 8 = 23,4 \text{ ВАр}.$$

Складаємо баланс активних і реактивних потужностей:

$$P_d = P_c; \quad 285,4 \approx 285,73.$$

Похибка обчислень становить 0,12% .

$$Q_d = Q_c; \quad 23,2 \approx 23,4.$$

Похибка обчислень становить 0,86% .