

1. Основні положення, терміни і визначення

Жодне суспільство не може існувати без технічного законодавства та нормативних документів, які регламентують правила, процеси, методи виготовлення та контролю продукції, а також гарантують безпеку життя, здоров'я і майна людей та навколишнього середовища. Стандартизація якраз і є тією діяльністю, яка виконує ці функції.

Існує хибна думка про те, що стандартна продукція є синонімом низької якості, одноманітної, позбавленої смаку продукції. Але сама природа дає нам хороші приклади геніальної стандартизації. Так, відомо, що вся фантастична різноманітність живих істот на землі, які мають різну форму, забарвлення, способи поведінки, побудована всього лише з 22 "стандартних деталей" – амінокислот.

Стандартизація в техніці є своєрідним відображенням об'єктивних законів еволюції технічних засобів і матеріалів. Вона не є вольовим актом, який нав'язується технічному прогресу ззовні, а впливає як неминучий наслідок відбору засобів, методів і матеріалів, що забезпечують високу якість продукції на даному рівні розвитку науки і техніки. З роками з'являються нові методи виробництва і матеріали, що призводить до заміни старих стандартів новими. В цьому безперервному процесі головна мета полягає в тому, щоб на якому завгодно етапі економічного розвитку суспільства створювати якісні вироби при масовому їх виготовленні.

Таким чином, об'єктивні закони розвитку техніки і промисловості неминуче ведуть до стандартизації, яка є запорукою самої високої якості продукції, що може бути досягнута на даному історичному етапі. Завдяки стандартизації суспільство має можливість свідомо керувати своєю економічною і технічною політикою, домагаючись випуску виробів високої якості.

В умовах науково-технічного прогресу стандартизація є унікальною сферою суспільної діяльності. Вона синтезує в собі наукові, технічні, господарські, економічні, юридичні, естетичні і політичні аспекти. В усіх промислово розвинених країнах підвищення рівня виробництва, поліпшення якості продукції і ріст життєвого рівня населення тісно пов'язані з широким використанням стандартизації.

Основні терміни стандартизації визначені Міжнародним комітетом з вивчення наукових принципів стандартизації, створеним Радою міжнародної організації зі стандартизації (ISO) та стандартами Державної системи стандартизації України.

Стандартизація як галузь науково-технічної діяльності є методологічною дисципліною для розвитку науки та техніки. Основу її становлять стандартознавство, теорія класифікації, метрології, кодування, оброблення та передавання інформації, узагальнені результати науки, техніки, практичного експерименту та виробництва, спрямовані на досягнення оптимальної користі для суспільства.

Головним завданням стандартизації є створення системи нормативно-технічної документації, що висуває прогресивні вимоги до продукції, призначеної для потреб народного господарства, населення й оборони держави, забезпечує контроль за їх дотриманням.

У травні 2001 р. прийнято Закон України "Про стандартизацію", що визначає правові та організаційні засади стандартизації й спрямований на забезпечення єдиної технічної політики в цій сфері. У законі подані такі основні терміни та їх визначення:

стандартизація – діяльність, що полягає у розробленні положень для загального та багаторазового застосування щодо наявних чи можливих завдань з метою досягнення оптимального ступеня впорядкування у певній сфері, результатом якої є підвищення ступеня відповідності продукції, процесів та послуг їх функціональному призначенню, усуненню бар'єрів у торгівлі, сприяння науково-технічній співпраці;

міжнародна стандартизація – стандартизація, чинна на міжнародному рівні, участь у ній відкрита для відповідних органів усіх країн;

регіональна стандартизація – стандартизація, що запроваджується на відповідному регіональному рівні, участь у ній відкрита для відповідних органів країн певного географічного або економічного простору;

національна стандартизація – стандартизація, чинна на рівні однієї країни;

орган стандартизації – орган, що займається стандартизацією, визнаний на національному чи міжнародному рівні, основними функціями якого є розроблення, схвалення чи затвердження стандартів;

нормативний документ – документ, який визначає правила, загальні принципи чи характеристики різних видів діяльності або їх результати. Цей термін охоплює такі поняття, як “стандарт”, “кодекс ustalеної практики” та “технічні умови”;

консенсус – загальна згода, яка характеризується відсутністю серйозних заперечень з суттєвих питань у більшості зацікавлених сторін та досягається внаслідок процедури, спрямованої на врахування думки всіх сторін і зближення розбіжних точок зору;

стандарт – документ, що містить правила для загального та багаторазового застосування, загальні принципи або характеристики, які стосуються діяльності чи її результатів, з метою досягнення оптимального ступеня впорядкованості у певній галузі, розроблений у встановленому порядку на основі консенсусу;

міжнародний та регіональний стандарти – стандарти, затверджені відповідним та регіональним органами стандартизації;

національні стандарти – державні стандарти України, запроваджені центральним органом виконавчої влади у сфері стандартизації та доступні для широкого кола користувачів;

кодекс ustalеної практики – документ, у якому подані правила чи процедури проектування, виготовлення, монтажу, технічного обслуговування, експлуатації, обладнання, конструкцій чи виробів. Кодекс ustalеної практики може бути стандартом, частиною стандарту або окремим документом;

технічні умови – документ, що містить технічні вимоги, яким мають відповідати продукція, процеси чи послуги. Технічні умови можуть бути стандартом, частиною стандарту або окремим документом;

технічний регламент – нормативно-правовий акт, затверджений органом державної влади, що передбачає технічні вимоги до продукції, процесів чи послуг безпосередньо або через посилання на стандарти чи відтворює їх зміст;

затвердження стандарту (міжнародної організації) – це набуття ним статусу державного (ДСТУ). У цьому разі державний стандарт може мати три ступені відповідності міжнародному. Він може бути ідентичний, модифікований та нееквівалентний;

ідентичний стандарт – це стандарт, повністю еквівалентний міжнародному;

модифікований стандарт – це національний стандарт, який має технічні відхилення, але відтворює структуру міжнародного стандарту.

2. Органи стандартизації в Україні

До органів державної служби стандартизації відносяться:

— Державний комітет України з стандартизації, метрології та сертифікації (Держстандарт України);

— Український науково-дослідний інститут стандартизації, сертифікації та інформатики (УкрНДІССІ);

— Державний науково-дослідний інститут “Система” (ДНДІ “Система”);

— Український державний науково-виробничий центр стандартизації, метрології та сертифікації (УкрЦСМ);

— Український навчально-науковий центр зі стандартизації, метрології та якості продукції;

— технічні комітети зі стандартизації (ТК);

— територіальні центри стандартизації, метрології та сертифікації.

Держстандарт України був створений Постановою Кабінету Міністрів України №293 від 23.09.1991 р. на базі Українського республіканського управління Держстандарту СРСР. Він є національним органом зі стандартизації, створює державну систему стандартизації в країні і керує всіма роботами з стандартизації, метрології та сертифікації.

На УкрНДІССІ покладена розробка науково-технічних і економічних основ стандартизації, перспективних планів комплексної стандартизації сировини, матеріалів, півфабрикатів і готових виробів, стандартів на єдині методи випробування продукції. Він виконує експертизу стандартів перед їх затвердженням, проводить порівняльний аналіз рівня

стандартизації в Україні і зарубіжних країнах, надає інформацію з стандартизації всім зацікавленим організаціям.

На ДНДІ “Система” покладена розробка основоположних стандартів.

На УкрЦСМ покладено здійснення всієї централізованої інформації організацій і підприємств про чинні стандарти, технічні умови і іншу нормативну документацію, а також забезпечення їх цією документацією. Центр здійснює реєстрацію стандартів та іншої нормативної документації з стандартизації державного і галузевого значення, підготовку кадрів, підвищення їх кваліфікації та видання нормативних документів зі стандартизації.

На Український навчально-науковий центр зі стандартизації, метрології та якості продукції покладена підготовка кадрів і підвищення їх кваліфікації.

Технічні комітети з стандартизації створюються за рішенням Держстандарту України для організації та забезпечення розроблення, розгляду, експертизи, погодження і підготовки до затвердження державних стандартів України, інших нормативних документів зі стандартизації, а також проведення робіт з регіональної та міжнародної стандартизації.

До роботи в технічних комітетах залучаються на добровільних засадах уповноважені представники заінтересованих підприємств, установ та організацій замовників (споживачів), розробників, виробників продукції, органів і організацій з стандартизації, метрології, сертифікації, товариств (спілок) споживачів, науково-технічних та інженерних товариств, інших громадських організацій, провідні вчені та фахівці. На сьогодні в Україні створено 120 технічних комітетів.

На територіальні центри покладено контроль за впровадженням і додержанням стандартів і технічних умов.

У структурі Держстандарту України налічується 35 територіальних центрів — 26 обласних і 9 міських.

3. Органи галузевої служби стандартизації

До них відносяться:

- служба стандартизації міністерства або відомства;
- головні (базові) організації зі стандартизації;
- служба стандартизації підприємства (організації).

Служба стандартизації міністерства або відомства здійснює керівництво і координацію діяльності з питань стандартизації в галузях народного господарства. Для цього при міністерстві чи відомстві організується відділ стандартизації, на який покладено організацію і планування робіт по створенню проектів державних і галузевих стандартів на проектування і виготовлення продукції, а також організацію найважливіших наукових досліджень зі стандартизації для забезпечення випуску продукції високої якості,

Головні (базові) організації зі стандартизації здійснюють проведення науково-дослідних робіт і розробку нормативних документів з стандартизації, як правило, галузевого рівня.

Служба стандартизації на підприємстві (організації) здійснює організацію і проведення робіт з стандартизації. Це може бути відділ (на великому підприємстві або об'єднанні), група або навіть відповідальний за стандартизацію.

Головним завданням служби стандартизації на підприємстві і в організації є науково-технічне та організаційно-методичне керівництво роботами з стандартизації, а також безпосередня участь у проведенні цих робіт.

Керівник служби стандартизації несе відповідальність нарівні з керівником підприємства за додержання стандартів і технічних умов в технічній документації, що розробляється підприємством, за якість і техніко-економічне обґрунтування розроблених підприємством стандартів і технічних умов, за відповідність їх показників сучасному рівню техніки, за своєчасний перегляд стандартів і технічних умов з метою приведення їх у відповідність зі зростаючими вимогами народного господарства.

В обов'язки цієї служби входить:

- організація і планування робіт з стандартизації та контроль за їх виконанням;
- розробка проектів стандартів підприємства і технічних умов;

- систематичний контроль за впровадженням і додержанням стандартів і технічних умов при проектуванні та виробництві продукції;
- визначення фактичного рівня уніфікації та стандартизації виробів і розрахунок економічної ефективності робіт з стандартизації;
- забезпечення всіх служб підприємства необхідною нормативною документацією з стандартизації;
- організація обліку, зберігання і внесення змін в усі екземпляри стандартів та технічних умов;
- організація і здійснення нормоконтролю технічної документації, що розробляється підприємством;
 - допомога всім службам підприємства з усіх питань стандартизації і уніфікації.

3. Основна мета стандартизації

Вся робота з стандартизації в Україні регламентується Декретом Кабінету Міністрів та комплексом стандартів державної системи стандартизації, перші стандарти якого введені в дію 01.10.93 р. наказом Держстандарту України №1 16 від 29,07.1993 р.

Державна система стандартизації в Україні визначає мету і принципи управління, форми та загальні організаційно-технічні правила виконання всіх видів робіт зі стандартизації.

Основною метою стандартизації є:

- реалізація єдиної технічної політики у сфері стандартизації, метрології та сертифікації;
- захист інтересів споживачів і держави з питань безпеки продукції, процесів, послуг для життя, здоров'я та майна громадян, охорони навколишнього середовища;
- забезпечення взаємозамінності та сумісності продукції, її уніфікації;
- забезпечення якості продукції, виходячи з досягнень науки і техніки, потреб населення і народного господарства;
- раціональне використання всіх видів ресурсів, підвищення техніко-економічних показників виробництва;
- безпека народногосподарських об'єктів з урахуванням ризику виникнення природних і техногенних катастроф та інших надзвичайних ситуацій;
- створення нормативної бази функціонування систем стандартизації, управління якістю та сертифікації продукції, проведення державної політики у сфері ресурсозаощадження (в тому числі застосування мало- і безвідходних технологій), розроблення і виконання державних і міждержавних соціально-економічних і науково-технічних програм;
- усунення технічних та термінологічних перешкод для створення конкурентоспроможної продукції та її виходу на світовий ринок;
- впровадження та використання сучасних виробничих та інформаційних технологій;
- сприяння забезпеченню обороноздатності та мобілізаційної готовності країни.

4. Об'єкти стандартизації

Об'єктами державної стандартизації є:

- а) об'єкти організаційно-методичні та загальнотехнічні, в тому числі:
 - організація проведення робіт з стандартизації;
 - термінологічні системи різних галузей знань та діяльності;
 - класифікація і кодування техніко-економічної та соціальної інформації;
 - системи і методи забезпечення якості та контролю якості (вимірювань, аналізу), методи випробувань;
 - метрологічне забезпечення (метрологічні норми, правила, вимоги, організація робіт);
 - вимоги техніки безпеки, гігієни праці, ергономіки, технічної естетики;
 - системи технічної та іншої документації загального використання, єдина технічна мова;
 - системи величин та одиниць;
 - типорозмірні ряди і типові конструкції виробі її загально-машинобудівного застосування (підшипники, кріплення, інструменти, деталі тощо);
 - інформаційні технології, включаючи програмні та технічні засоби інформаційних систем загального призначення;
 - достовірні довідкові дані про властивості речовин та матеріалів;
- б) продукція міжгалузевого призначення та широкого вжитку;

в) складові елементи народногосподарських об'єктів державного значення, в т.ч. банківсько-фінансова система, транспорт, зв'язок, енергосистема, охорона навколишнього природного середовища, вимоги до вживаних природних ресурсів, оборона тощо;

г) об'єкти державних соціально-економічних та державних науково-технічних програм.

5. Категорії нормативних документів зі стандартизації

Нормативні документи зі стандартизації розподіляють за такими категоріями:

— державні стандарти України — ДСТУ;

— галузеві стандарти України — ГСТУ;

— стандарти науково-технічних та інженерних товариств і спілок України — СТТУ;

— технічні умови України — ТУУ;

— стандарти підприємств — СТП.

Державні стандарти України розробляються на:

— організаційно-методичні та загальнотехнічні об'єкти, а саме: організація проведення робіт із стандартизації, науково-технічна термінологія, класифікація і кодування техніко-економічної та соціальної інформації, технічна документація, інформаційні технології, організація робіт з метрології, достовірні довідкові дані про властивості матеріалів і речовин;

— вироби загальномашинобудівного застосування;

— складові елементи народногосподарських об'єктів державного значення (банківсько-фінансова система, транспорт, зв'язок, енергосистема, охорона навколишнього природного середовища, оборона тощо);

— продукцію міжгалузевого призначення;

— продукцію для населення та народного господарства;

— методи випробувань.

Державні стандарти України містять обов'язкові та рекомендовані вимоги.

До **обов'язкових** належать:

— вимоги, що стосуються безпечності продукції для життя, здоров'я і майна громадян, її сумісності і взаємозамінності, охорони навколишнього природного середовища і вимоги до методів випробувань цих показників;

— вимоги техніки безпеки і гігієни праці з посиланням на відповідні норми і правила;

— метрологічні норми, правила, вимоги та положення, що забезпечують достовірність і єдність вимірювань;

— положення, що забезпечують технічну єдність під час розроблення, виготовлення, експлуатації або застосування продукції.

Обов'язкові вимоги державних стандартів підлягають безумовному виконанню на всій території України.

Рекомендовані вимоги державних стандартів України підлягають безумовному виконанню, якщо:

— це передбачено чинними актами законодавства;

— ці вимоги включено до договорів на розроблення, виготовлення та поставку продукції;

— виробником: (постачальником) продукції документально заявлено про відповідність продукції цим стандартам.

Державні стандарти затверджує Держстандарт України, а стандарти в галузі будівництва та промисловості будівельних матеріалів — Мінбудархітектури України.

Державні стандарти та зміни до них підлягають державній реєстрації в Держстандарті України і публікуються українською мовою з автентичним текстом російською мовою.

До державних стандартів України прирівнюються державні будівельні норми і правила, а також державні класифікатори техніко-економічної та соціальної інформації.

Як державні стандарти України використовуються також державні стандарти колишнього Союзу (міждержавні стандарти), передбачені угодою про проведення країнами СНД погодженої політики в сфері стандартизації, метрології та сертифікації.

Республіканські стандарти УРСР застосовуються як державні до їх заміни чи скасування.

Галузеві стандарти розробляють на продукцію за відсутності державних стандартів України чи в разі необхідності встановлення вимог, які перевищують або доповнюють вимоги державних стандартів.

Стандарти науково-технічних та інженерних товариств і спілок розробляють у разі необхідності поширення результатів фундаментальних і прикладних досліджень, одержаних в окремих галузях знань чи сферах професійних інтересів.

Галузеві стандарти, як і стандарти науково-технічних та інженерних товариств і спілок, не повинні суперечити обов'язковим вимогам державних стандартів і підлягають державній реєстрації в Держстандарті України.

Технічні умови — нормативний документ, який розробляють для встановлення вимог що регулюють стосунки між постачальником (розробником, виробником) продукції, для якої відсутні державні чи галузеві стандарти (або в разі необхідності конкретизації вимог зазначених документів).

Стандарти підприємства розробляють на продукцію (процеси, послуги), які виробляють і застосовують (здійснюють, надають) лише на конкретному підприємстві.

6. Види стандартів

Відповідно до специфіки об'єкта стандартизації, складу та змісту вимог, встановлених до нього, для різних категорій нормативних документів з стандартизації розробляють стандарти таких видів:

- основоположні;
- на продукцію, послуги;
- на процеси;
- методів контролю (випробувань, вимірювань, аналізу).

Основоположні стандарти встановлюють організаційно-методичні та загальнотехнічні положення для визначеної галузі стандартизації, також терміни та визначення, загальнотехнічні вимоги та правила, норми, що забезпечують впорядкованість, сумісність, взаємозв'язок та взаємопогодженість різних видів технічної та виробничої діяльності під час розроблення, виготовлення, транспортування та утилізації продукції, охорону навколишнього природного середовища.

Стандарти на терміни та визначення всіх категорій, крім державних, до їх затвердження підлягають погодженню з Держстандартом України, а в галузі будівництва — з Мінбудархітектури України.

Стандарти на продукцію, послуги встановлюють вимоги до груп однорідної або конкретної продукції, послуги, які забезпечують її відповідність своєму призначенню.

Стандарти на процеси встановлюють основні вимоги до послідовності та методів (засобів, режимів, норм) виконання різних робіт (операцій) у процесах, що використовуються у різних видах діяльності та які забезпечують відповідність процесу його призначенню.

Стандарти на методи контролю (випробувань, вимірювань, аналізу) встановлюють послідовність робіт, операцій, способи (правила, режими, норми) і технічні засоби їх виконання для різних видів та об'єктів контролю продукції, процесів, послуг.

7. Взаємозамінність та її види

Взаємозамінністю виробів називають їх здатність займати певне місце у складнішому виробі чи здатність будь-якого виробу рівноцінно замінювати інший. Якщо заміна однотипних виробів можлива без додаткового регулювання чи припасування (додаткового оброблення різанням), то таку взаємозамінність називають *повною*. Вироби повинні відповідати вимогам креслень, технічним вимогам чи стандартам, у яких наведені марка та стан матеріалу виробу (заготовки, деталі), форма та розміри, якість поверхонь, електричні та інші фізичні параметри, покриття тощо. Усі параметри виробу повинні мати певні значення.

Взаємозамінність дає змогу виготовляти вироби на будь-якому підприємстві та використовувати їх для складання складніших виробів чи ремонтувати на інших підприємствах. Наприклад, сучасні автомобільні заводи переважно складають автомобілі з виробів (деталей, вузлів, агрегатів, приладів тощо), виготовлених на інших фірмах і заводах. Їхні вироби як запасні частини використовують тисячі підприємств, що ремонтують автомобілі.

Повна взаємозамінність полегшує процес складання чи ремонтування виробів, дає змогу використовувати робітників невисокої кваліфікації, полегшувати механізацію та автоматизацію виробництва, підвищувати точність нормування праці, сприяє розширенню кооперування та інтегрування підприємств, що проектують, виготовляють та експлуатують вироби. Недоліками повної взаємозамінності є підвищені вимоги до точності параметрів виробів і зумовлена цим вища їх вартість. Для забезпечення повної геометричної взаємозамінності деталей та вузлів розміри поверхонь, що поєднуються, виготовляють з високою точністю (5, 6 і 7 квалітети точності), а розмірні ланцюги, що визначають розміри відповідальних замикальних ланок для деталей, вузлів, мають бути якомога коротшими.

Неповною взаємозамінністю називають здатність виробів займати певне місце у складнішому виробі, але після додаткового часткового оброблення (припасування) заданих поверхонь; добирання поєднуваних складових частин внаслідок регулювання заданих розмірів за допомогою спеціально передбачених у конструкції відповідних ланок (поверхонь, деталей).

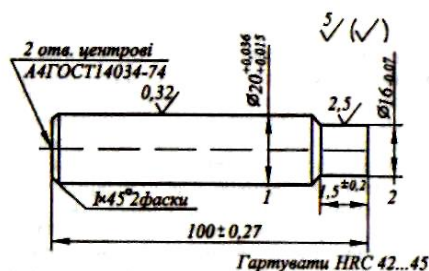
Зовнішньою вважають таку взаємозамінність, що забезпечує здатність виробів займати певне місце у складнішому виробі тільки за виконуваними функціями, габаритними та монтажними розмірами поєднуваних поверхонь виробів, а *внутрішньою* — таку взаємозамінність, що забезпечує здатність усіх складових частин складного виробу займати певне місце у ньому. Наприклад, кулькові підшипники за виконуваними функціями та монтажними розмірами зовнішнього та внутрішнього кілець є взаємозамінними, тобто вироби мають зовнішню взаємозамінність, але окремі частини їх (зовнішні та внутрішні кільця, кульки) не є взаємозамінними між собою, бо подаються для складання у вальниці тільки селективно дібраними комплектами, тобто не мають внутрішньої взаємозамінності. Будь-яка окрема частина кулькового чи роликового підшипника не є взаємозамінною.

8. Загальні поняття про розміри., їх відхилення та допуски

Взаємозамінність виробів за їх геометричними параметрами (формою та розмірами) доцільно вивчати на прикладах гладких циліндричних внутрішніх (отворів) і зовнішніх (валів) поверхонь. Термін *отвір* переважно застосовують не тільки для позначення внутрішніх поверхонь отворів, а й для всіх охоплювальних поверхонь, а термін *вал* — відповідно для всіх охоплюваних поверхонь і розмірів елементів виробів. Ці терміни використовують не тільки для циліндричних, а й для поверхонь будь-якої іншої форми (плоских, криволінійних). Наприклад, призматичну шпонку приймають як вал, а пази для неї у валу чи втулці (шківі, шестерні) — як отвір.

Значення геометричних параметрів оцінюють за допомогою розмірів, що є числовими значеннями лінійних чи кутових розмірів. Наприклад, діаметр, довжину, ширину, глибину, висоту оцінюють лінійними розмірами, а кути, нахили, конусності — кутовими розмірами. За призначенням розміри поділяють на номінальні, допускні та істинні.

Номінальними називають прийняті під час проектування розміри, подані у робочих кресленнях чи ескізах. Вал з чотирма номінальними розмірами ($\varnothing 20$; $\varnothing 16$; 100; 15) і двома фасками $1 \times 45^\circ$ зображений на рис. 1. Номінальні розміри служать для розрахунків і накреслення у заданому масштабі зображень чи проекцій виробів на робочих кресленнях



(детальних і складальних). Їх отримують як результат розрахунків відповідних заокруглень з конструктивних (технологічних, естетичних) міркувань. З метою стандартизації їх значення добирають із рядів номінальних розмірів, встановлених стандартами на базі рядів переважних чисел. Розміри, що є похідними

Рис. 1.

від інших розмірів (наприклад, ділильного діаметра та кроку зубчастих коліс, великого, середнього та малого діаметрів і кроків різьб, виконавчих розмірів калібрів, технологічних міжопераційних розмірів) подають на кресленнях та ескізах без заокруглень і незалежно від того, чи входять вони у ряди переважних чисел.

Найбільшим і найменшим граничними значеннями розмірів називають ті, які визначені вимогами забезпечення взаємозамінності виробів. Допускні значення розмірів у кресленнях та ескізах не наводять. Їх визначають за допомогою арифметичних розрахунків, додаючи до номінальних розмірів допускні для них відхилення, які проставляють у кресленнях чи ескізах справа (зверху, знизу та поруч) від номінальних розмірів. *Верхнім (нижнім)* називають відхилення розміру, додавання якого до номінального його значення дає змогу отримати найбільший (найменший) граничний розмір.

Граничні відхилення розмірів дають змогу визначити їх найбільші та найменші значення. Шляхом додавання до номінальних розмірів їх верхніх відхилень отримують найбільші допускні розміри, а додаванням до номінальних розмірів їх нижніх відхилень — найменші допускні розміри.

Значення граничних розмірів, як і допускних відхилень, дають змогу визначити задану точність та дібрати контрольно-вимірювальні засоби.

Істинними називають розміри, які отримують внаслідок виготовлення та вимірювання розмірів виробів. З визначення випливає, що похибки засобів вимірювання входять до результатів вимірювань істинних розмірів. Ці розміри можуть мати різні значення для кожного з виготовлених виробів і залежно від того, перебувають вони чи не перебувають у допускних межах, вироби належать відповідно до придатних чи бракованих. Якщо істинний розмір виявився таким, що за допомогою додаткового оброблення можна ще отримати заданий розмір, то такі браковані вироби вважають непридатними і повертають виробнику на виправлення, якщо ж — ні, то їх відносять остаточно до непоправних і списують у витрати виробництва.

9. Графічне зображення розмірів, їх відхилень і допусків

Розглянемо умовну схему розмірів отвору та вала з їх відхиленнями (рис. 6.2). Для наочності зображення номінальних, граничних розмірів та їх відхилень наведені у різних масштабах (для розмірів — менші, а для відхилень — більші). Окрім цього, початок відліку для всіх розмірів зводять до однієї лінії, а номінальні розміри зображають тільки нульовою лінією. Номінальний, найбільший та найменший допускні розміри для отворів позначають як D , D_{\max} і D_{\min} , а для вала — відповідно як d , d_{\max} і d_{\min} . Значення верхнього та нижнього відхилень для розміру отвору позначають відповідно як ESD та EID а для розміру вала — як esd та eid . *Основним* називають відхилення, яке є ближчим до номінального розміру (нульової лінії), а *істинним* — відхилення, отримане у результаті виготовлення та вимірювання розміру. Воно є алгебричною різницею між істинним і номінальним розмірами.

Різниці між найбільшими та найменшими розмірами чи верхніми та нижніми відхиленнями називають *допусками розмірів* отвору та вала і позначають відповідно як TD і Td . З рис. 6.2 видно, що

$$D_{\max} = D + ESD \quad (6.1)$$

$$D_{\min} = D + EID \quad (6.2)$$

$$d_{\min} = d + esd \quad (6.3)$$

$$d_{\max} = d + eid, \quad (6.4)$$

а допуски розмірів отвору та вала

$$TD = D_{\max} - D_{\min} = (D + ESD) - (D - EID) = ESD - EID, \quad (6.5)$$

$$Td = d_{\max} - d_{\min} = (d + esd) - (d + eid) = esd - eid. \quad (6.6)$$

Відповідно для розмірів, зображених на рис.6.1, значення допусків: $+0,036 - (+0,015) = 0,021$ мм — для розміру $\varnothing 20$; $0 - (-0,07) = 0,07$ мм — для розміру 16 мм; $+0,027 - (-0,027) = 0,054$ мм — для розміру 100 мм; $+0,2 - (-0,2) = 0,4$ мм — для розміру 15; $+0,5 - (-0,5) = 1,0$ мм — для розміру 1 мм і $+2^{\circ}18' - (-2^{\circ}18') = 4^{\circ}36'$ — для розміру 45° .

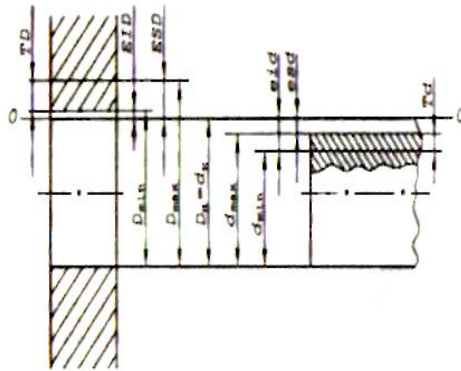


Рис. 6.2.

Розміри, які більші від номінальних (над нульовою лінією), мають знак “+”, а всі розміри, менші від номінальних (під нульовою лінією), мають знак “-”. Усі відхилення розмірів, що не дорівнюють нулю, завжди мають відповідний знак “+” чи “-”, тому на рисунках біля кожного значення відхилення розмірів ставлять відповідні знаки, а допуск розміру, що є різницею найбільшого та найменшого розмірів (чи відхилень) є додатною величиною. Біля значення допусків знаків не ставлять.

Для наочності і спрощення на схемах розмірів та їх відхилень часто зображають тільки нульову лінію і поля допусків розмірів малюють як прямокутники та заштриховують для розмірів отворів у один бік, а для розмірів валів — у другий. Усі відхилення та допуски на одному рисунку роблять у довільному, але одному масштабі. Така схема полів допусків для отворів і валів для розміру 50 зображена на рис. 3.

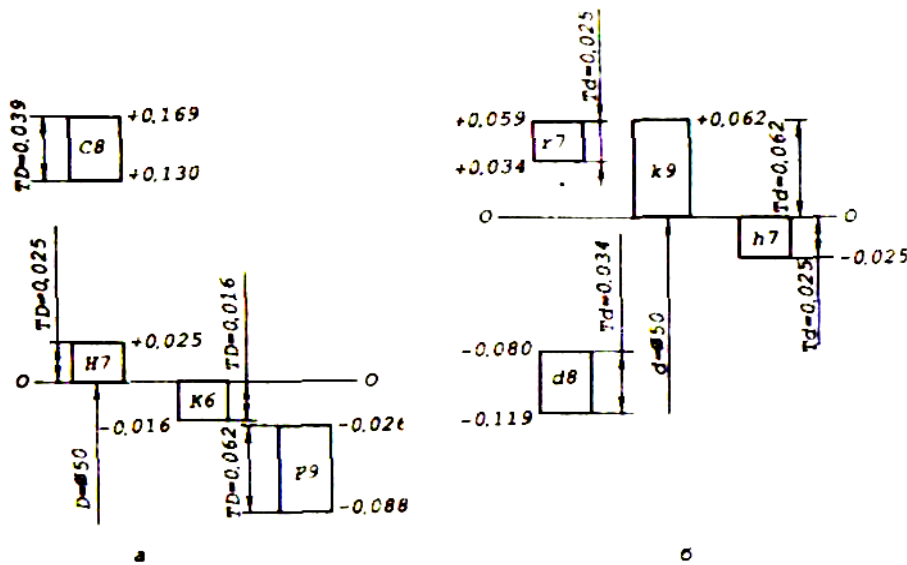


Рис. 6.3.

Приклад. Для заданих на рис. 6.3, а і б полів допусків розрахувати отвір з найбільшими граничними розмірами та вал з найменшими граничними розмірами.

Розв’язання. Найбільші граничні розміри матиме отвір, поле допуску якого розміщене найвище над нульовою лінією. Цій умові відповідає поле допуску з відхиленнями +0,130 і +0,169, а допускні розміри зазначеного отвору такі:

найменший $050 + 0,130 = \text{Ø}50,130$ мм і найбільший $\text{Ø}50 + 0,169 = \text{Ø}50,169$ мм. Відповідно найменші граничні розміри матиме вал, поле допуску якого найнижче від нульової лінії. Таке поле допуску має відхилення - 0,080 і - 0,119, а допускні розміри вала такі: найменший $\text{Ø}50 + (-0,119) = \text{Ø}49,881$ мм і найбільший $\text{Ø}50 + (-0,080) = \text{Ø}49,920$ мм.

10. Загальна характеристика з’єднань робочих поверхонь деталей

Як відомо, з’єднання деталей можуть забезпечувати відповідне їх відносно вільне переміщення або нерухомість. Все залежить від того, розмір якої з поверхонь отвору чи вала

є більшим. Якщо розмір поверхні отвору більший від розміру поверхні вала, між ними буде відповідний проміжок, який забезпечує можливість їх взаємного переміщення. Цей проміжок, згідно з ДСТУ 2500-94 називають *зазором*. У разі більшого розміру поверхні вала від поверхні отвору з'єднати між собою такі деталі можна, тільки приклавши певне зусилля, наприклад шляхом запресування чи використання температурного розширення матеріалів деталей (відповідно нагріваючи деталь з отвором чи охолоджуючи вал). Таке з'єднання буде нерухомим. Згідно з ДСТУ 2500-94, рухомі з'єднання називають *з'єднаннями з зазором*, а нерухомі — *з'єднаннями з натягом*. Величина проміжку чи натягу між робочими поверхнями визначає ступінь свободи відносного переміщення деталей чи ступінь опору цьому переміщенню.

Ще є з'єднання, які залежно від випадкових значень розмірів з'єднуваних поверхонь у межах допускних значень їх розмірів можуть бути рухомими чи нерухомими. Поля допусків отвору та вала змішаного з'єднання, яке, залежно від розмірів робочих поверхонь з'єднуваних деталей, може бути рухомим чи нерухомим, перекриваються. Згідно з ДСТУ 2500-94, таке з'єднання називають *з'єднанням з перехідною посадкою*.

Для оцінки точності з'єднань інколи використовують суму допусків розмірів обох з'єднуваних поверхонь, які, згідно з ДСТУ 2500-94, називають *допуском посадки*.

З метою уніфікації з'єднань у стандартах рекомендовані до використання так звані система отвору та система вала. *Системою отвору* називають такий набір з'єднань, де за основне приймають поле допуску отвору, а поле допуску вала добирають залежно від заданого характеру з'єднання (рис.6.4,а). Для такої системи за нижнє відхилення розміру отвору здебільшого приймають нуль.

Системою вала називають такий набір з'єднань, де за основне приймають поле допуску вала, а поле допуску отвору добирають залежно від заданого характеру з'єднання (рис. 6.4,б). Для такої системи за верхнє відхилення розміру вала здебільшого мають нуль. Основне відхилення вала добирають залежно від заданого характеру з'єднання.

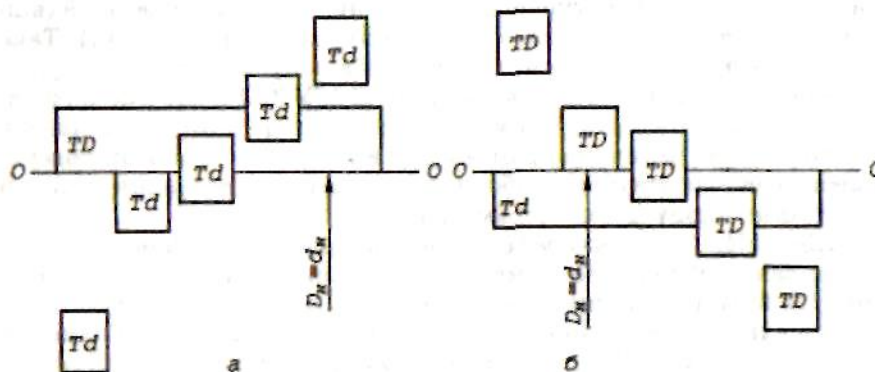


Рис. 6.4.

Система отвору характерна тим, що для багатьох з'єднань з однаковим номінальним розміром отвори мають однакові граничні розміри, а вали переважно — різні відхилення для кожного зі з'єднань. Це дає змогу значно зменшити трудомісткість і вартість оброблення різанням заготовок, оскільки меншою є потрібна кількість мірних різальних інструментів (свердл, розверток, зенкерів тощо), якими обробляють внутрішні поверхні, а значна кількість розмірів зовнішніх поверхонь відповідно до кількості з'єднань за їх характером не зумовлює відповідної кількості різальних інструментів, оскільки зовнішні поверхні різних розмірів переважно обробляють обмеженою кількістю універсальних чи уніфікованих різальних інструментів (різців, фрез, шліфувальних кругів тощо). Окрім цього оброблення зовнішньої поверхні здебільшого має меншу трудомісткість, ці поверхні доступніші. Тому система отвору, як економічніша, стала більш поширеною.

Графічно для з'єднань малюють схему з двома полями допусків, відповідно для розмірів отвору та вала зі спільною нульовою лінією.

11. Поняття про одиницю допуску й квалітет точності

Відповідно до чинних стандартів (ГОСТ 25346-82), для визначення допусків розмірів введено поняття одиниці допуску та якості точності. *Одиницею допуску* називають множник чи коефіцієнт, що є функцією величини номінального розміру. Кількість одиниць допуску, яка визначає допуск розміру, називають *якістю точності розміру*. Якість точності визначає сукупність допусків однакового ступеня точності для всіх номінальних розмірів. Тому значення допуску будь-якого розміру

$$T = 0,001 i k, \quad (6.7)$$

де i - значення одиниці допуску, мкм; k - кількість одиниць допуску.

Значення одиниці допуску визначають за допомогою залежностей, які були встановлені експериментально, відповідно

$$i = 0,45 \dots D + 0,001D, \quad (6.8)$$

для номінальних розмірів зі значеннями до 500 мм

$$i = 0,004 D + 2,1,$$

для номінальних розмірів зі значеннями понад 500 до 10 000 мм,

де D - номінальне значення розміру, мм.

Отже, меншій кількості одиниць допуску відповідає вища точність розміру, а більшій кількості одиниць допуску – нижча точність розміру. У системі ISO встановлено 20 якостей точності, які позначають у порядку зменшення точності розмірів від 01 до 18.

Допуск розмірів позначають двома буквами *IT* або скорочено *T* (від англійського *tolerans*) разом з номером якості точності, наприклад *IT01(T01)*, *IT7(T7)*, *IT12(T12)* тощо.

12. Основні поняття про допуски і посадки

Механізми машин і приладів складаються з деталей, які роблять в процесі роботи певні відносні руху або з'єднаних нерухомо. Деталі, в тій чи іншій мірі взаємодіють між собою в механізмі, називають сполученими.

Абсолютно точне виготовлення будь-якої деталі неможливо, як неможливо і виміряти її абсолютний розмір, оскільки точність будь-якого вимірювання обмежена можливостями засобів вимірювання на даному етапі науково-технічного прогресу, при цьому межі цієї точності не існує. Втім, виконання деталей механізмів з найбільшою точністю найчастіше недоцільно, в першу чергу - з економічної точки зору, оскільки високоточні вироби значно дорожче у виготовленні, а для нормального функціонування в механізмі цілком достатньо виконати деталь з меншою точністю, т. Е. Дешевше.

Виробничий досвід показав, що завдання вибору оптимальної точності можна вирішити встановленням для кожного розміру деталі (особливо для сполучених її розмірів) меж, в яких може коливатися її дійсний розмір; при цьому виходять з того, що вузол, в який входить деталь, повинен відповідати своєму призначенню і не втрачати працездатність в необхідних умовах функціонування з необхідним ресурсом.

Рекомендації по вибору граничних відхилень розмірів деталей розроблені на підставі багаторічного досвіду виготовлення і експлуатації різних механізмів і приладів і наукових досліджень, і викладені в єдиній системі допусків і посадок (ЕСДП РЕВ). Допуски і посадки, встановлені *ЕСДП РЕВ*, можуть бути здійснені за системами отвори або вала. Розглянемо основні поняття з цієї системи.

Номінальним називають основний розмір, що отримується з розрахунку на міцність, жорсткість або обраний конструктивно і проставляється на кресленні. Простіше кажучи, номінальний розмір деталі отриманий конструкторами і розробниками розрахунковим шляхом (виходячи з вимог міцності, жорсткості і т. П.) І вказується на кресленні деталі у вигляді основного розміру

Номінальний розмір з'єднання є загальним для отвору і валу, складових з'єднання. За номінальними розмірами виконують в тому чи іншому масштабі креслення деталей, складальних одиниць і приладів.

Для уніфікації та стандартизації встановлені ряди номінальних розмірів (ГОСТ 8032-84 "Перевага числа і переважні числа"). Отриманий розрахунком або обраний розмір слід округляти до найближчого значення із стандартного ряду. Це особливо відноситься до розмірів деталей, одержуваних стандартним або нормалізованим інструментом, або приєднувальних по відношенню до інших стандартних деталей або вузлів.

Для скорочення номенклатури застосовуваного у виробництві ріжучого і вимірювального інструмента в першу чергу рекомендується застосовувати розміри, що закінчуються на 0 і 5, а потім - на 0; 2; 5 і 8.

Розмір, отриманий в результаті вимірювання деталі з найбільшою можливою точністю, називають дійсним.

Не слід плутати дійсний розмір деталі з її абсолютним розміром. Абсолютний розмір - реальний (фактичний) розмір деталі; його неможливо виміряти ніякими надточними засобами вимірювання, оскільки завжди буде присутній похибка, обумовлена, в першу чергу, рівнем розвитку науки, техніки і технологій. Крім того, будь-яке матеріальне тіло при температурі вище абсолютного нуля "дихає" - на його поверхні постійно переміщуються мікрочастинки, молекули й атоми, відриваючись від тіла і повертаючись назад. Тому, навіть маючи в розпорядженні надточні засоби вимірювань, абсолютний розмір деталі визначити неможливо; можна лише говорити про реальний розмір в нескінченно малий відрізок (момент) часу. Висновок очевидний - абсолютний розмір деталі (як і будь-якого тіла) - поняття абстрактне.

Розміри, між якими може знаходитися дійсний розмір виготовленої деталі, називають **граничними**, при цьому розрізняють найбільший і найменший граничні розміри. Виконана в інтервалі між граничними розмірами деталь вважається придатною. Якщо ж її розмір виходить за граничні обмеження - вона вважається браком. За граничним розміром встановлюють тип з'єднання деталей і допустиму неточність їх виготовлення. Для зручності на кресленнях вказують номінальний розмір деталі, а кожен з двох граничних розмірів визначають по його відхиленню від цього розміру. Величину і знак відхилення отримують в результаті віднімання номінального розміру з відповідного граничного розміру.

Різниця між найбільшим граничним і номінальним розмірами називається верхнім відхиленням (позначається es або ES), різниця між найменшим граничним і номінальним - нижнім відхиленням (позначається ei або EI). Верхнє відхилення відповідає найбільшому граничному розміру, а нижнє - найменшому.

Все, що сполучаються (взаємодіючі) в механізмі деталі поділяють на дві групи - вали і отвори. Вал позначає зовнішній (охоплюється) елемент деталі. При цьому вал не обов'язково повинен мати круглу форму: в поняття «вал» входить, наприклад, шпонка, а шпонковий паз в цьому випадку називають «отвором». Основним називають вал, верхнє відхилення якого дорівнює нулю. Розміри вала на схемах і при розрахунках позначаються малими (маленькими) буквами: d , d_{max} , d_{min} , es , ei і т. Д.

Отвір позначає внутрішній (що охоплює) елемент деталі. Як і у випадку з валом, отвір не обов'язково має бути круглим - його форма може бути будь-хто. Основним називають отвір, нижнє відхилення якого дорівнює нулю. Розміри отвору на схемах і при розрахунках позначаються прописними (великими) буквами: D , D_{max} , D_{min} , ES , EI і т. д.

Допуском (T) називається різниця між найбільшим і найменшим граничними розмірами деталі. Т. е. Допуск - це інтервал між граничними розмірами, в межах якого деталь не вважається браком. Допуск на розмір вала позначають T_d , отвори - TD . Очевидно, що чим більше допуск на розмір, тим легше виготовити деталь. Допуск на розмір деталі може бути визначений, як різниця між граничними розмірами або як сума граничних відхилень:
 $TD(d) = D(d)_{max} - D(d)_{min} = ES(es) + EI(ei)$, при цьому слід враховувати знаки граничних відхилень, оскільки допуск на розмір деталі завжди позитивний (не може бути менше нуля).

Посадки

Характер з'єднання, який визначається різницею між охоплює і охоплюються розміром, називається посадкою. Позитивна різниця між діаметрами отвору і вала називається зазором (позначається буквою S), а негативна - натягом (позначається літерою N). Іншими словами, якщо діаметр вала менше діаметра отвору - має місце зазор, якщо ж діаметр вала перевищує діаметр отвору - в сполученні присутній натяг. Зазор визначає характер взаємної рухливості сполучених деталей, а натяг - характер їх нерухомого з'єднання.

Залежно від співвідношення дійсних розмірів вала і отвору розрізняють рухомі посадки - з зазором, нерухомі посадки - з натягом і перехідні посадки, т. Е. Посадки, в яких може бути присутнім і зазор, і натяг (в залежності від того, які відхилення мають дійсні розміри

сполучених деталей від номінальних розмірів). Посадки, в яких обов'язково присутня зазор, називають посадками з гарантованим зазором, а посадки, в яких обов'язковий натяг - з гарантованим натягом. У першому випадку так вибирають граничні розміри отвору і вала, щоб в сполученні був гарантований зазор. Різниця між найбільшим граничним розміром отвору (D_{max}) і найменшим граничним розміром вала (d_{min}) визначає найбільший зазор (S_{max}):

$$S_{max} = D_{max} - d_{min}.$$

Різниця між найменшим граничним розміром отвору (D_{min}) і найбільшим граничним розміром вала (d_{max}) - найменший зазор (S_{min}):

$$S_{min} = D_{min} - d_{max}.$$

Дійсний зазор буде перебувати між зазначеними межами, т. Е. Між максимальним і мінімальним зазором. Зазор необхідний для забезпечення рухливості з'єднання і розміщення мастила. Чим вище число оборотів і вище в'язкість мастила, тим більше повинен бути зазор.

У посадках з натягом так вибирають граничні розміри вала і отвори, щоб в сполученні був гарантований натяг, обмежений мінімальним і максимальним значеннями - N_{max} і N_{min} :

$$N_{max} = d_{max} - D_{min}, N_{min} = d_{min} - D_{max}.$$

Перехідні посадки і можуть дати зазор або натяг невеликої величини. До виготовлення деталей не можна сказати, що буде в сполученні. Це стає зрозумілим тільки при складанні. Зазор не повинен перевищувати величини найбільшого зазору, а натяг - величини найбільшого натягу. Перехідні посадки застосовуються в тому випадку, якщо необхідно забезпечити точне центрування отвору і вала.

Всього в *ЕСДП РЕВ* передбачено 28 типів основних відхилень для валів і стільки ж для отворів. Кожен з них позначається рядковою латинською літерою (ГОСТ 2.304 - 81), якщо відхилення відноситься до вала, або прописаний, якщо відхилення відноситься до отвору. Літерні позначення основних відхилень прийняті в алфавітному порядку, починаючи від відхилень, що забезпечують найбільші зазори в з'єднанні. Поєднанням різних відхилень вала і отвору можна отримати посадки різного характеру (зазор, натяг або перехідна).

13. Посадки в системі отвору і системі вала

Посадки, встановлені *ЕСДП РЕВ*, можуть бути здійснені за системами отвори або вала. Система отвори характеризується тим, що в ній для всіх посадок граничні розміри отвору залишаються постійними, а посадки здійснюються відповідною зміною граничних розмірів вала (т. Е. Вал підганяється по отвору). Розмір отвору називається основним, а розмір вала - посадковим.

Система вала характеризується тим, що в ній для всіх посадок граничні розміри вала залишаються постійними, а посадки здійснюються зміною отвори (т. Е. Отвір підганяється за розміром вала). Розмір вала називається основним, а отвори - посадковим.

На промислових підприємствах в основному застосовують систему отвори, так як вона вимагає меншої кількості ріжучого і вимірювального інструмента, т. Е. Економічніша. Крім того, технологічно зручніше підганяти вал під отвір, а не навпаки, оскільки зручніше проводити обробку та контрольні вимірювання зовнішньої поверхні, а не внутрішньої. Систему вала, як правило, застосовують для зовнішніх кілець шарикопідшипників і в тих випадках, коли на гладкий вал насаджують кілька деталей з різними посадками.

У машинобудуванні найбільш поширені посадки, розташовані в порядку убавання натягу і зростання зазору: пресова (Пр), легкопрессовая (Пл), глуха (Г), туга (Т), напружена (Н), щільна (П), ковзаня (С), руху (Д), ходова (Х), легкоходова (Л), широкоходова (Ш). Пресові посадки дають гарантований натяг. Глуха, туга, напружена і щільна посадки є перехідними, а решта мають гарантований зазор. Для ковзної посадки гарантований зазор дорівнює нулю.

Для оцінки точності з'єднань (посадок) користуються поняттям допуску посадки, під яким розуміється різниця між найбільшим і найменшим зазорами (у посадках з зазором) або найбільшим і найменшим натягами (в посадках з натягом). У перехідних посадках допуск посадки дорівнює різниці між найбільшим і найменшим натягами або сумі найбільшого натягу і найбільшого зазору. Допуск посадки дорівнює також сумі допусків отвору і вала.

Квалітети

Сукупність допусків, що відповідають однаковою мірою точності для всіх номінальних розмірів, називається квалітетом (I). Іншими словами, квалітет - ступінь точності, з якою виконана деталь, при цьому враховується розмір цієї деталі. Очевидно, що якщо виконати з однаковим допуском дуже велику і дуже маленьку деталь, то відносна точність виготовлення великої деталі буде вище. Тому системою квалітетов приймається до уваги те, що (при однакових допуски) відношення величини допуску до номінального розміру у великій деталі буде менше, ніж ставлення допуску до номінального розміру маленької деталі (рис. 2), т. Е. Умовно велика деталь виготовлена точніше щодо своїх розмірів. Якщо, наприклад, для вала з номінальним діаметром 3 метри міліметрове відхилення від розміру можна вважати незначним, то для вала діаметром 10 мм таке відхилення буде дуже відчутним. Введення системи квалітетов дозволяє уникнути такої плутанини, оскільки точність виготовлення деталей прив'язується до їх розмірами.

За *ЕСДП РЕВ* квалітети стандартизовані у вигляді 19 рядів. Кожен квалітет позначається порядковим номером 01; 0; 1; 2; 3; ...; 17, зростаючим зі збільшенням допуску. Два найточніших квалітета - 01 і 0. Посилання на допуски по квалітетам *ЕСДП РЕВ* може бути зроблена скорочено літерами IT «Міжнародний допуск» з номером квалітету. Наприклад, IT7 означає допуск по 7-му квалітету.

В системі РЕВ для позначення допусків із зазначенням квалітетов застосовуються такі умовні позначення:

- Використовуються букви латинського алфавіту, при цьому отвору визначаються прописними буквами, а вали - малими.
- Отвір в системі отвору (основне отвір) позначається буквою *H* і цифрами - номером квалітету. Наприклад, *H6, H11* і т. Д.
- Вал в системі отвору позначається символом посадки і цифрами - номером квалітету. Наприклад, *g6, d11* і т. Д.
- Сполучення отвору і валу в системі отвору позначається дрібно: в чисельнику - допуск отвори, в знаменнику - допуск вала.

14. Графічне зображення допусків і посадок

Для наочності часто використовують графічне зображення допусків і посадок за допомогою, так званих, полів допусків .

Побудова виконується наступним чином. Від горизонтальної лінії, умовно зображує поверхню деталі при її номінальній розмірі, відкладають граничні відхилення в довільно обраному масштабі. Зазвичай на схемах величини відхилень вказують в мікронах, але можна будувати поля допусків і в міліметрах, якщо відхилення досить великі.

Лінія, яка при побудові схем полів допусків відповідає номінальним розміром і служить початком відліку відхилень розмірів, називається нульовою (0-0).

Поле допуску - поле, обмежене верхнім і нижнім відхиленнями, т. Е. При графічному зображенні поля допусків показують зони, які обмежені двома лініями, проведеними на відстанях, що відповідають верхньому і нижньому відхилення в обраному масштабі. Очевидно, що поле допуску визначається величиною допуску і його положенням щодо номінального розміру.

На схемах поля допусків мають вигляд прямокутників, верхні і нижні сторони яких паралельні нульовій лінії і відображають граничні відхилення, а бічні сторони в обраному масштабі відповідає допуску розміру.

На схемах вказують номінальний *D* і граничні (*D_{max}*, *D_{min}*, *d_{max}*, *d_{min}*) розміри, граничні відхилення (*ES*, *EI*, *es*, *ei*) поля допусків і інші параметри.

Граничне відхилення, яке ближче до нульової лінії, називають основним (верхнім або нижнім). Воно визначає положення поля допусків щодо нульової лінії. Для полів допусків, розташованих нижче нульової лінії, основним є верхнє відхилення. Для полів допусків, розташованих вище нульової лінії, основним є нижнє відхилення.

Принцип освіти полів допусків, прийнятий в *ЕСДП*, допускає поєднання будь-яких основних відхилень з будь-якими КВАЛІТЕТ. Наприклад, можна утворити поля допусків *A11, u14, z15* і інші, не встановлені в стандарті. Виняток становлять основні відхилення *J* і *j*, які замінюються основними відхиленнями *Js*, і *js*.

Використання всіх основних відхилень і квалітетів дозволяє отримати 490 полів допусків для валів і 489 для отворів. Такі широкі можливості освіти полів допусків дозволяють застосовувати ЕСДП в різних спеціальних випадках. Це є її істотним гідністю. Однак на практиці використання всіх полів допусків неекономічно, оскільки викличе надмірне різноманітність посадок і спеціального технологічного оснащення.

При розробці національних систем допусків і посадок на базі систем *ISO* зі всієї великої кількості полів допусків відбирають тільки ті поля, які забезпечують потреби промисловості країни і її зовнішньоекономічні зв'язки.

- *h* и *H* - Верхнє и Нижнє відхилення вала и відчинив, Рівні нулю (допуски з основними відхиленнями *h* и *H* прийняті для основних валів и отворів).
- *a - h* (*A - H*) - відхилення, що утворюють поля допусків при посадках з зазорами.
- *js - n* (*Js - N*) - відхилення, що утворюють поля допусків перехідних посадок.
- *p - zc* (*P - ZC*) - відхилення, що утворюють поля допусків посадок з натягом.

Поле допуску в ЕСДП РЕВ утворюється поєднанням одного з основних відхилень з допуском по одному з квалітетів. Відповідно до цього поле допуску позначається буквою основного відхилення і номером квалітету, наприклад *65f6*; *65e11* - для вала; *65P6*; *65H7* - для отвору. Основні відхилення залежать від номінальних розмірів деталей і залишаються постійними для всіх квалітетів. Виняток становлять основні відхилення отворів *J, K, M, N* і валів *j* і *k*, які при однакових номінальних розмірах, в різних квалітетах мають різні значення. Тому на схемах поля допусків з відхиленнями *J, K, M, N, j, k*, зазвичай розділені на частини і показані ступінчастими.

Специфічні поля допусків типу *js6*, *Js8*, *Js9* і т.д. Вони фактично не мають основного відхилення, оскільки розташовані симетрично щодо нульової лінії. За визначенням основне відхилення - це відхилення найближче до нульової лінії. Значить, обидва відхилення таких специфічних полів допусків можуть бути визнані основними, що неприпустимо.

Особливе значення мають основні відхилення *H* і *h*, які дорівнюють нулю (рисунок). Поля допусків з такими основними відхиленнями розташовані від номіналу «в тіло» деталі; їх називають полями допусків основного отвору і основного вала. Позначення посадок будуються як дроби, причому в чисельнику завжди знаходиться позначення поля допуску охоплює поверхні (отвори), а в знаменнику - поля допуску охоплюється (вала).

При виборі квалітету з'єднання і виду посадки конструктору слід враховувати характер сполучення, експлуатаційні умови, наявність вібрації, термін служби, коливання температури і вартість виготовлення.

Квалітет і вид посадки рекомендується вибирати за аналогією з тими деталями і вузлами, робота яких добре відома, або керуватися рекомендаціями довідкової літератури та нормативних документів (ОСТів).

Відповідно до квалітетом посадки вибирається чистота поверхні деталей, що сполучаються.

Допуски і посадки встановлені для чотирьох діапазонів номінальних розмірів:

- малий - до 1 мм;
- середній - від 1 до 500 мм;
- великий - від 500 до 3150 мм;
- дуже великий - від 3150 до 10 000 мм.

Середній діапазон є найбільш важливим, оскільки застосовується значно частіше.

Позначення допусків на кресленнях

Вказівки та позначення на кресленнях граничних відхилень форми і розташування поверхонь регламентуються ГОСТ 2.308-79, який передбачає для цих цілей спеціальні знаки і символи. З основними положеннями цього стандарту, використовуваними знаками і символами для позначення граничних відхилень, можна ознайомитися в цьому документі (*Формат WORD, 400 кБ*).