

0858-0025/05/000 СК

Перв. примен.

Справ. №

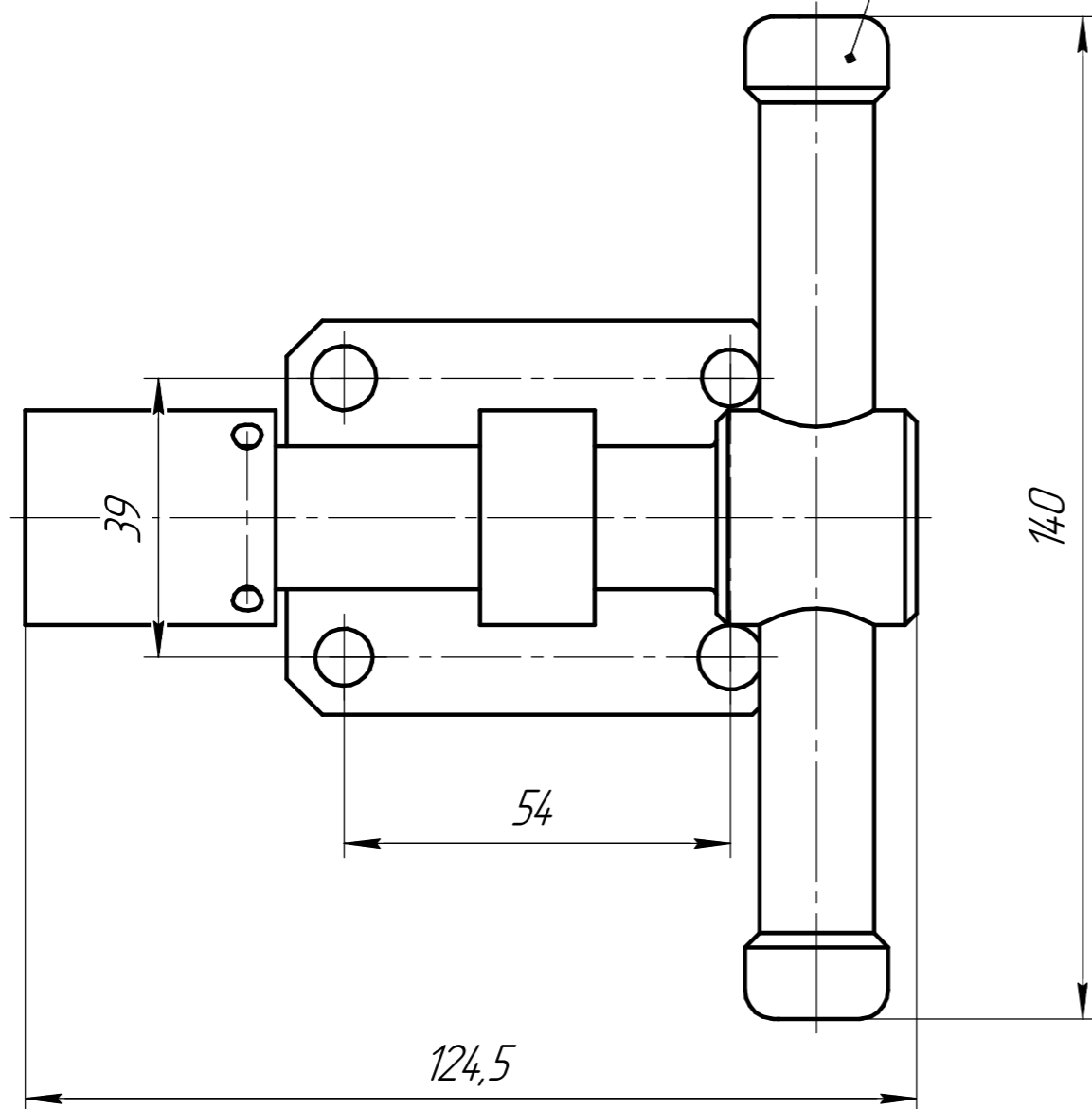
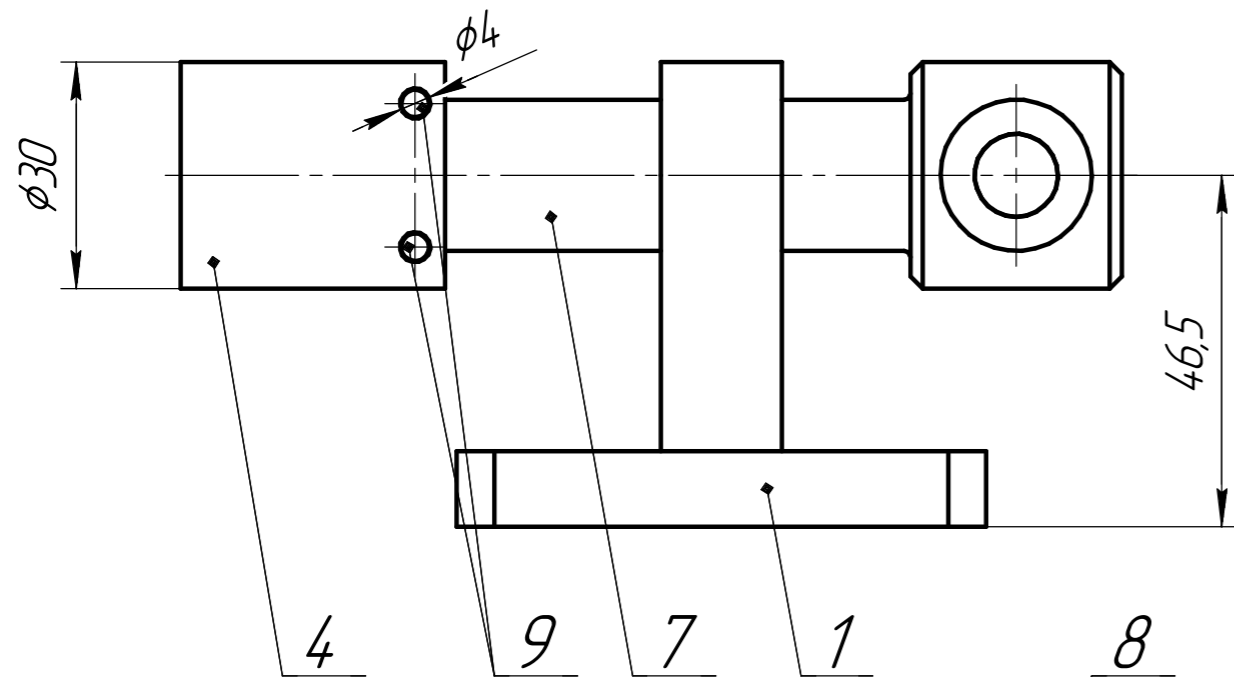
Подп. и дата

Инд. № дюрл.

Взам. инв. №

Подп. и дата

Инд. № подл.



Розмір для довідки.

| Формат | Зона | Поз. | Обозначение         | Наименование                     | Кол. | Примечание |
|--------|------|------|---------------------|----------------------------------|------|------------|
|        |      |      |                     | Сборочные единицы                |      |            |
|        |      | 1    | 0858-0025/05/001 СК | Основа                           | 1    |            |
|        |      |      |                     | Детали                           |      |            |
|        |      | 4    | 0858-0025/05/005    | Центрувач                        | 1    |            |
|        |      |      |                     | Стандартные изделия              |      |            |
|        |      | 7    |                     | Винт 7006-0827 ГОСТ 13433-68     | 1    |            |
|        |      | 8    |                     | Рукоятка 7061-0344 ГОСТ 13447-68 | 1    |            |
|        |      | 9    |                     | Штифт 2.4x20 ГОСТ 3128-70        | 2    |            |

0858-0025/05/000 СК

|          |      |             |       |      |
|----------|------|-------------|-------|------|
| Изм.     | Лист | № докум.    | Подп. | Дата |
| Разраб.  |      | Площинський |       |      |
| Проб.    |      | Площинський |       |      |
| Т.контр. |      | Дурибада    |       |      |
| Н.контр. |      | Стасишин    |       |      |
| Утв.     |      | Яхимець     |       |      |

Центрувач  
Складальне креслення

|      |          |         |
|------|----------|---------|
| Лист | Масса    | Масштаб |
|      | 1,07     | 1:1     |
| Лист | Листов 1 |         |

СП "Електронтранс"