

Дзядікевіч Ю.В., Буряк М.В., Розум Р.І.

ЕНЕРГЕТИЧНИЙ МЕНЕДЖМЕНТ

Економічна думка

Тернопіль 2010

УДК 658:620.9

ББК 65.9 (4Укр.) 305.65-21я73

Д43 “Енергетичний менеджмент” / Ю.В. Дзядикевич, М.В. Буряк, Р.І. Розум – Тернопіль: Економічна думка, 2010. – 295 с.

У навчальному посібнику розглядаються проблеми енергозбереження через створення системи енергетичного менеджменту. Значна увага приділена методиці проведення енергоаудиту. Показані напрями управління енерговикористанням, висвітлені економічні аспекти енергозбереження та перспективи використання поновлювальних джерел енергії.

З метою глибокого засвоєння теоретичного матеріалу в посібнику запропоновано низку ситуаційних і розрахункових задач, а також перелік питань для самостійного вивчення курсу. Подано орієнтовний перелік тем контрольних робіт. Для перевірки засвоєного обсягу знань із курсу “Енергетичний менеджмент” пропонуються тести.

Навчальний посібник призначений для студентів економічних вищих навчальних закладів галузі знань 0306 “Менеджмент і адміністрування” напряму підготовки 6.030601 “Менеджмент” за спеціальністю “Менеджмент організацій” освітньо-кваліфікаційного рівня магістр і спеціаліст.

Рецензенти:

1. Сохацька О.М. доктор економічних наук, професор, завідувач кафедри фінансового інжинірингу Тернопільського національного економічного університету.

2. Стельмащук А.М. доктор економічних наук, професор кафедри обліку і аудиту Хмельницького економічного університету.

3. Рогатинський Роман Михайлович доктор технічних наук, професор, завідувач кафедри економічної кібернетики Тернопільського національного технічного університету ім. І. Пулюя.

Затверджено на засіданні кафедри інженерного менеджменту, протокол № 4 від 17 листопада 2009 р.

ЗМІСТ

Передмова	5
ЧАСТИНА І. ЕНЕРГЕТИЧНИЙ МЕНЕДЖМЕНТ У СИСТЕМІ УПРАВЛІННЯ ПІДПРИЄМСТВОМ	7
РОЗДІЛ 1. СУТЬ І ЗНАЧЕННЯ ЕНЕРГЕТИЧНОГО МЕНЕДЖМЕНТУ ДЛЯ ЕФЕКТИВНОГО ЕНЕРГОЗАБЕЗПЕЧЕННЯ ПІДПРИЄМСТВА	7
1.1. Основні поняття та визначення. Енергетичний потенціал України та його складові.....	7
1.2. Роль і значення енергетичного менеджменту на підприємстві.....	13
1.3. Обов'язки енергоменеджера та вимоги до нього.....	19
1.4. Прийняття рішень щодо раціонального енергозабезпечення підприємства.....	20
РОЗДІЛ 2. ФОРМУВАННЯ СТРАТЕГІЙ ЕНЕРГОЗАБЕЗПЕЧЕННЯ	26
2.1. Види стратегій енергозабезпечення.....	26
2.2. Економічне обґрунтування обраних стратегій енергозабезпечення.....	38
2.3. Методи оцінки інвестицій у стратегічне енергозабезпечення.....	49
РОЗДІЛ 3. УПРАВЛІННЯ ПРОЦЕСАМИ ЕНЕРГОЗАБЕЗПЕЧЕННЯ	56
3.1. Основні принципи керування енерговикористанням.....	56
3.2. Координоване планування.....	60
3.3. Управління енергетичними навантаженням.....	67
3.4. Маркетинг енергозабезпечення.....	68
Тести для самоконтролю до частини І (розділ 1-3).....	74
РОЗДІЛ 4. НОРМАЛІЗАЦІЯ ЕНЕРГОСПОЖИВАННЯ ТА УПРАВЛІННЯ ПРОЦЕСАМИ ЕНЕРГОЗАБЕЗПЕЧЕННЯ	82
4.1. Суть і задачі нормалізації енергоспоживання.....	82
4.2. Види норм питомих витрат енергії та вимоги до них.....	84
4.3. Методика визначення індивідуальних норм витрат електроенергії.....	87
4.4. Енергетичні баланси.....	91
РОЗДІЛ 5. ЕКОНОМІЧНА ЕФЕКТИВНІСТЬ УПРАВЛІННЯ ЕНЕРГОЗБЕРЕЖЕННЯМ НА ПІДПРИЄМСТВІ	96
5.1. Структура технологічних організаційно-технічних заходів.....	96
5.2. Економічні показники організаційно-технічних заходів.....	97

5.3. Методика оцінки економічної ефективності заходів з енергозбереження.....	98
5.4. Методи оцінки ефективності інвестицій в енергозбереження.....	100
Тести для самоконтролю до частини I (розділ 4, 5).....	108
ЧАСТИНА II. ПЕРСПЕКТИВИ ПІДВИЩЕННЯ ЕФЕКТИВНОСТІ ЕНЕРГЕТИЧНОГО МЕНЕДЖМЕНТУ.....	118
РОЗДІЛ 1. ПОНОВЛЮВАНІ ДЖЕРЕЛА ЕНЕРГІЇ.....	118
1.1. Стан і перспективи застосування поновлювальних джерел енергії.....	118
1.2. Використання енергії сонця і вітру.....	122
1.3. Геотермальна енергія та гідроенергетика.....	127
1.4. Способи і технічні засоби акумулювання енергії.....	135
1.5. Застосування енергетичної біосировини для енергозабезпечення.....	140
РОЗДІЛ 2. ЕНЕРГЕТИЧНИЙ АУДИТ.....	161
2.1. Енергетичний аудит, його задачі та основні етапи.....	161
2.2. Методологія аудиту. Спрощений і комплексний аудит.....	164
2.3. Обсяг споживання енергії, її вартість за документацією об'єкта.....	169
2.4. Енергетичне обстеження об'єкту аудиторами.....	172
2.5. Аналіз ефективності використання енергії на об'єкті.....	206
2.6. Опис підприємства та будівель.....	214
2.7. Рекомендації з ефективного використання енергії.....	217
2.8. Звіт із енергоаудиту.....	242
2.9. Презентація енергоаудиту на об'єкті.....	246
Тести для самоконтролю до частини II (розділ 1, 2).....	251
Довідкові дані для проведення розрахунків із “Енергетичного менеджменту”.....	260
Зразок розв’язання задач.....	261
Орієнтовний перелік тем індивідуальних науково-дослідних завдань.....	263
Питання для самостійної роботи студентів.....	264
Орієнтовний перелік варіантів контрольних робіт.....	266
Тести для перевірки засвоєного матеріалу.....	280
Література.....	289
Предметний покажчик.....	294

ПЕРЕДМОВА

Ретроспективний аналіз розвитку світової економіки показує зростаючу роль енергозберігаючих технологій у забезпеченні ефективності господарювання. Динамічні зрушення, які відбулися на світових ринках енергоносіїв за останні 20-30 років, показали, що енергетичні кризи можуть докорінно змінювати структуру народного господарства країн, їх роль і місце в світовому ринку. У зв'язку з тим економічна політика країн світу значною мірою формується залежно від наявних запасів енергоресурсів, їх можливостей задовольняти потреби народного господарства. Різке зростання цін на енергоресурси на світових ринках, нестабільність попиту і пропозицій на них спонукають до того, що у світовій економіці все більшого визнання набуває політика активного втручання держави у формування і реалізацію енергозберігаючих технологій.

Україна відноситься до енергодефіцитних країн і задовольняє свої паливно-енергетичні потреби за рахунок власних ресурсів менше ніж на 50%. Енергоємність валового внутрішнього продукту (ВВП) в Україні в 2 рази перевищує енергоємність ВВП розвинутих країн світу. В зв'язку з тим важливою стратегічною лінією державної політики розвитку економіки і соціальної сфери є енергозбереження, що реалізовується шляхом розробки нових енергозберігаючих, маловідходних і безвідходних технологій; ефективних систем і засобів контролю за енерговикористанням і захистом довкілля від забруднення та впровадження інтегрованого енергетичного та економічного менеджменту.

Проведення такої політики неможливо без фахівців із енергозбереження, які би орієнтували на такий розвиток енергетики і виробництва, що забезпечує оптимальний об'єм виробітку та споживання енергії. В зв'язку з тим підготовка спеціалістів із енергетичного менеджменту є однією з важливих задач вищої школи.

В зв'язку з тим, у цикл дисциплін, які завершують підготовку спеціаліста, магістра за галуззю знань 0306 “Менеджмент і адміністрування” напряму підготовки 6.030601 “Менеджмент” з фаховим спрямуванням “Менеджмент технічного сервісу”, введений курс “Енергетичний менеджмент”. Вивчення цього курсу тісно пов'язане з такими дисциплінами: “Менеджмент підприємств з обслуговування та ремонту устаткування”, “Інноваційний менеджмент”, “Менеджмент організацій”, “Ситуаційний менеджмент”, “Стратегічний менеджмент”, “Інвестиційний менеджмент”.

Мета курсу – ознайомлення студентів із різними напрямками енергозбереження, методами і способами зменшення витрат палива й енергії на виробництві та в організаціях, методиками розрахунку засобів енергозбереження та визначення ефективності їх застосування.

Задачами курсу є формування у студентів умінь і навичок:

- приймати оптимальні управлінські рішення щодо ефективного енергозбереження;
- застосовувати прогресивні методи прогнозування, планування, обліку, контролю й аналізу використання енергії як на підприємствах, так і в організаціях;
- проводити інспекторську перевірку, експертизу й енергетичний аудит щодо використання енергії на виробництві та в організаціях;
- орієнтуватися в енергетичному ринку і давати йому комплексну оцінку та впливати на енергетичну політику підприємства, організації.

ЧАСТИНА I. ЕНЕРГЕТИЧНИЙ МЕНЕДЖМЕНТ У СИСТЕМІ УПРАВЛІННЯ ПІДПРИЄМСТВОМ

РОЗДІЛ 1. СУТЬ І ЗНАЧЕННЯ ЕНЕРГЕТИЧНОГО МЕНЕДЖМЕНТУ ДЛЯ ЕФЕКТИВНОГО ЕНЕРГОЗАБЕЗПЕЧЕННЯ ПІДПРИЄМСТВА

1.1. Основні поняття та визначення. Енергетичний потенціал України та його складові

Людство з давніх часів використовує енергію в різних її формах. Для забезпечення свого розвитку, підтримування і підвищення життєвого рівня йому необхідно все більше і більше енергії. Однак відомо, що:

- запаси корисних копалин на Землі поступово виснажуються;
- поновлювальні джерела енергії не можуть задовольнити зростаючі потреби населення;
- атомна енергетика поки що не може забезпечити достатній ступінь надійності;
- в результаті життєдіяльності людини відбувається забруднення навколишнього середовища.

У зв'язку з тим виникає ціла низка запитань:

- чи ефективно ми використовуємо енергію?
- чи потрібно нам її так багато?
- чи можна не підвищуючи рівня виробництва енергії суттєво підвищити ефективність її використання?
- чи можна зменшити вплив на довкілля, використовуючи нові більш чисті технології і способи одержання енергії і продуктів?

Досвід розвитку світової спільноти останніх двох десятиліть свідчить про те, що можна знайти позитивні відповіді на ці питання.

Поняття “енергозбереження” і “енергоефективність” дуже взаємозв'язані.

Енергозбереження – це діяльність (організаційна, наукова, практична, інформаційна), яка направлена на раціональне використання та економне

витрачання первинної і перетвореної енергії, природних енергетичних ресурсів в національному господарстві, що реалізується з використанням технічних, економічних і правових методів.

Паливно-енергетичні ресурси (ПЕР) – сукупність всіх природних і перетворених видів палива та енергії, що використовуються в національному господарстві.

Механізм енергозбереження – реалізація законодавчих, правових, організаційних, технічних, економічних, наукових і інформаційних заходів, які направлені на ефективне використання енергетичних ресурсів і покращення стану навколишнього середовища.

Енергоефективність – це характеристика устаткування, технології, виробництва або системи в цілому, що свідчить про ступінь використання енергії на одиницю кінцевого продукту. Енергоефективність оцінюється як кількісними показниками (кількість енергії на одиницю кінцевого продукту), так і якісними (низька, висока). Підвищення енергоефективності досягається внаслідок реалізації системи організаційних і технічних заходів.

Енергетичний менеджмент – це управлінська і технічна діяльність персоналу об'єкту господарювання, що направлена на раціональне використання енергії, із врахуванням соціальних, технічних, економічних і екологічних аспектів. Основною метою енергоменеджменту є забезпечення ефективних шляхів реалізації енергозберігаючої стратегії суб'єкту господарювання.

Енерговикористання – природне або цілеспрямоване використання енергії різних видів на стадіях життєвого циклу об'єкту (виробу, продукції, процесу) і при наданні послуг на даному рівні розвитку суспільства.

Енергетичний аудит – це вид діяльності, який направлений на зменшення споживання енергетичних ресурсів суб'єктами господарювання внаслідок підвищення ефективності використання енергії. Ця діяльність орієнтована на дослідження об'єкта щодо його енерговикористання, виявлення фактів нераціонального використання енергії, визначення заходів,

які сприяють енергозбереженню та оцінки технічних і економічних можливостей їх реалізації.

Енергетичний консалтинг – це консультативна діяльність, яка направлена на роз'яснення переваг реалізації задач енергозбереження, надання практичної допомоги в розв'язанні енергетичних проблем замовника, вибір і обґрунтування енергоефективних рішень.

Енергетичний потенціал нашої країни складається з природних корисних копалин, водних ресурсів і нетрадиційних джерел енергії.

Паливно-енергетичний комплекс (**ПЕК**) – це складна міжгалузева система добування палива та виробництва енергії, їх транспортування, розподілу та використання. Він є базовим комплексом для будь-якої країни. Від його розвитку залежать темпи, масштаби і техніко-економічні показники всіх галузей народного господарства країни. **ПЕК** України складається з електроенергетики та паливної промисловості. Паливна промисловість охоплює процеси добування природних паливних ресурсів і їх переробку. Це здійснюється вугільними, газовими, нафтовими та нафтопереробними, торфовими та атомними секторами промисловості.

Основним енергоносієм в Україні є вугілля (кам'яне і буре). Ресурсна база кам'яного вугілля складає 94,5%, а бурого – 5,5%. Запаси вугілля в Україні сягають 300 млрд.т. У зв'язку з тим сучасну вугільну енергетику розглядають як пріоритетну галузь енергетики, а вугілля - як основний енергетичний ресурс країни.

Україна відноситься до найстарших нафтодобувних країн світу. Промислова розробка нафти в районі Борислава була започаткована ще в 1886 році. Однак на сьогоднішній день більшість великих нафтових родовищ доведені майже до проектного рівня, тому нафта в Україну поступає із закордону. Потужність вітчизняних нафтопереробних заводів досягає 60 млн. т. в рік, але вони завантажені лише на 30%.

Добування газу на Україні почалося ще 1901-02рр., а 1921р. в районі Калуша (Дашавське родовище) розпочато промислове добування газу.

Природний газ Прикарпаття характеризується високим вмістом метану (до 98%). Великі запаси газу відкриті в Криму, а також у шельфі Азовського і Чорного морів. Загальні запаси природного газу досягають 1120 млрд.м³. Національною програмою „Нафта і газ України до 2010 року” передбачено довести річний об’єм добування нафти і конденсату з 4,1 млн.т (1995р.) до 7,5млн.т у 2010 році, із яких 2,5 млн.т буде добуватися в шельфах Азовського і Чорного морів.

Стабілізація добування нафти і газу в останні роки була досягнена внаслідок проведення комплексу заходів щодо підвищення ефективності використання ресурсної бази, скорочення кількості недіючих свердловин, впровадження нових методів і технологій добування нафти, газу і конденсату.

Велике значення для підвищення рівня енергозабезпечення України мають поклади уранової руди, запаси якої досягають 40 тис.т., що вистачить для виробництва ядерного палива на 150 років.

Серед країн СНД по запасах торфу Україна займає третє місце . Балансові запаси повітряно-сухого торфу складають 2,7млрд.т. Середня теплотворна здатність торфу – 2300 ккал/кг.

Загальні запаси горючих сланців в Україні досягають 3.7 млрд.т.

У деяких районах України як паливо використовують дрова. Об’єм споживання дров складає більше 1 млн.т (в перерахунку на умовне паливо).

Важливими потенційними енергоресурсами України є:

- гідроресурси – 4,32 млн.т умовного палива;
- енергія вітру (в 2010р. – 0,8 – 1,0 ГВт, щорічне виробництво довести до 2 млрд.кВт.год);
- сонячна та геотермальна енергії (до 2010р. щорічне виробництво – до 11 млн.т у.п.);
- біогаз, утилізація відходів (щорічне виробництво – до 10 млн.т органічного палива).

Загальний потенціал нетрадиційних поновлюваних джерел енергії нашої країни становить 78 млн.т у.п. в рік, зокрема вітроенергетика – 24,6 млн.т у.п., мала гідроенергетика – 2,24 млн.т у.п., сонячна енергетика – 4,92 млн.т у.п., біоенергетика – 21,2 млн.т у.п., використання штучних горючих газів і метану шахтних родовищ – 13,2 млн.т у.п. і інші напрямки (геотермальна енергія, рапсове масло, спирти і ін. – 12,03 млн.т у.п.).

Гідроелектроенергія. Річні ресурси великих рік досягають 4700 МВт, а малих річок – 2400 МВт. Оцінка малих і середніх рік України свідчить про можливість побудови на них понад 2300 малих і середніх ГЕС, які можуть виробляти за рік до 4 млрд.кВт.год електроенергії. Понад $\frac{3}{4}$ цих запасів припадає на річки Карпат.

Вітроенергетика. Для розташування вітроенергетичних установок можна використовувати площі, що не задіяні в господарстві, пасовиська і ділянки гір, які не покриті лісом, мілководні акваторії штучних і природних водоймищ, озер, лиманів і морів. Для побудови вітрової електростанції може бути використана майже вся площа Азовського моря.

Сонячна енергія. В Україні сонячне випромінювання не менше, ніж у країнах, які використовують сонячні колектори (Австрія, Німеччина, Швеція, США та інші). Тривалість світлового дня в Києві з квітня до жовтня становить 130 – 300 год/місяць, а це не менше, ніж у містах Центральної Європи, де сонячна енергія використовується з метою теплопостачання приміщень.

Геотермальна енергія. Україна має значні потенційні ресурси геотермальної енергії. Серед перспективних районів необхідно зазначити Закарпаття, Крим і Львівську область. За різними оцінками потенційні ресурси геотермальної енергії в Україні можуть забезпечити теплопостачання потужністю до 1,2 – 1,5 млрд.кВт (якщо глибина буріння свердловин досягає 4км і період роботи систем – 50 років).

Біотехнології, утилізація відходів. Використання мікробіологічних технологій переробки відходів великих тваринницьких комплексів дозволяє

одержати об'єм біогазу, енергетичний еквівалент якого перевищує 200 тис.т у.п. Кількість рослинних відходів щорічно складає 40 млн.т, а це еквівалентно 25-30 млрд.м³ газу в рік. Відходи під час заготовки деревини, а також деревообробки є серйозною екологічною проблемою і можуть бути успішно використані для утилізації.

Виробництво електричної і теплової енергії. В 2006 році в Україні вироблено 170 млрд.кВт.год електроенергії. Спостерігається деякий спад виробництва електроенергії. Коефіцієнт використання установленної потужності в об'єднаній енергосистемі України знаходиться в межах 32 – 36%. Ці параметри підтримуються завдяки атомним станціям. Виробництво теплоенергії тепловими електростанціями також зменшується.

Головними причинами падіння об'ємів виробництва електроенергії залишається спад промислового виробництва на підприємствах України та дуже низька платоспроможність вітчизняних споживачів.

Однією із проблем української енергетики є недостатня кількість потужностей для маневрування, що дозволило б задовольнити попит на електроенергію під час пікових навантажень. Наприклад, у зимовий період 1998р. дефіцит потужності складав 4 млн.кВт, а частота змінювалася від 49,1 до 50,4 Гц. Україна задовольняє свої потреби в енергоресурсах за рахунок власних запасів лише на 50%.

Приклад. З метою зменшення витрат газу для забезпечення тепlopостачання житлових приміщень міста, енергоменеджер департаменту житлово-комунального господарства запропонував встановити на будинках сонячні колектори. Свою пропозицію він обґрунтував таким чином.

Тривалість світлового дня в Україні з квітня до жовтня досягає 300 годин у місяць. Середньорічний експлуатаційний ККД колектора становить 50 %. Щільність колекторів – 4 – 6 м², продуктивність системи 200 л гарячої води за добу, місткість бака – наповнювача (бойлера) – 280 л. У системі передбачено котел для нагрівання води, який підігріває воду у випадку відсутності сонячної енергії. (для цього використовується

електроенергія або інші види палива). Така установка забезпечує тепlopостачання приміщень у яких проживає сім'я з 5 осіб.

Для широт у межах 30° з 1 м^2 колектора можна одержати 3-5 ГДж теплоти (температура $60 - 70^\circ\text{C}$) в рік. Вартість цієї теплоти, приймаючи до уваги, що термін служби установки становить 30 років, складає 3-4 долари за 1 ГДж. Таку саму вартість має теплота, що вироблена центральною котельнею.

Таким чином, застосування сонячного колектора для забезпечення тепlopостачання приміщень міста дозволить зекономити сотні тисяч м^3 газу або тони мазуту, який використовують центральні котельні, тим самим зменшити викиди шкідливих продуктів в атмосферу.

1.2. Роль і значення енергетичного менеджменту на підприємстві

Розв'язати проблему енергозбереження можна тільки шляхом впровадження системи енергетичного менеджменту.

Система енергетичного менеджменту (СЕМ) промислового підприємства – це комплекс організаційних, технічних засобів і програмно-методичного забезпечення, що у сукупності дозволяють у такий спосіб керувати виробничим процесом, щоб споживалася тільки мінімально необхідна кількість ПЕР для виробництва визначеної кількості продукції або послуг.

З метою забезпечення ефективного використання енергоносіїв на підприємстві створюється служба енергетичного менеджменту, яку очолює енергоменеджер підприємства. Його функцією є управління функціонуванням служби та забезпечення досягнення запланованих ефектів енергозбереження. Йому підпорядковані енергоменеджери різних напрямів енергозбереження (тепlopостачання, електропостачання, водопостачання, постачання стиснутого повітря), в обов'язки яких входить: контроль і планування споживання за видами енергії, забезпечення циклу енергоменеджменту за напрямками енергозбереження та розробка і

впровадження заходів при генерації, розподілі, використанні видів енергії. Також енергоменеджеру підприємства підпорядковані енергоменеджери цехів і дільниць із річним енергетичним бюджетом 10 млн. грн. і більше. Вони контролюють і планують енергоспоживання в цехах і на дільницях, організовують усунення втрат енергії та впроваджують енергозберігаючі заходи на всі види енергії, що споживається устаткуванням в цехах і на дільницях.

Служба енергетичного менеджменту також є ланкою, яка зв'язує підприємства з різними інспекціями, що здійснюють нагляд за ефективним використанням енергоресурсів.

Задача на сьогоднішній день полягає в тому, щоб створити професійну службу енергоменеджменту, замість того щоб платити великі платежі.

Для того, щоб сформулювати завдання управління, необхідно визначити наступні його компоненти: об'єкт управління; мету і критерії управління; керуючі впливи; обмеження на процес управління; некеровані впливи на об'єкт; засоби управління. Ці складові процесу управління представлені на рис. 1.1.

Об'єктом управління є промислове підприємство в цілому, окремі його підрозділи, паливо- і енергоспоживаючі (ПіЕС) агрегати, а також персонал підприємства, діяльність якого пов'язана з питаннями ефективності використання ПЕР, експлуатацією, ремонтом і технічним обслуговуванням устаткування.

Розглянутий об'єкт відноситься до числа складних систем, тому для його опису необхідно використовувати не одне, а кілька представлень залежно від характеру розв'язуваних завдань. До числа найбільш загальних представлень розглянутого об'єкта варто віднести:

1. Структурну схему підприємства, на якій відображені вузли введення і виведення ПЕР (трансформаторні підстанції, газорозподільні пункти, трубопроводи пари і гарячої води), підрозділи підприємства, найбільші ПіЕС агрегати, а також прилади для обліку споживання і відпуску ПЕР.

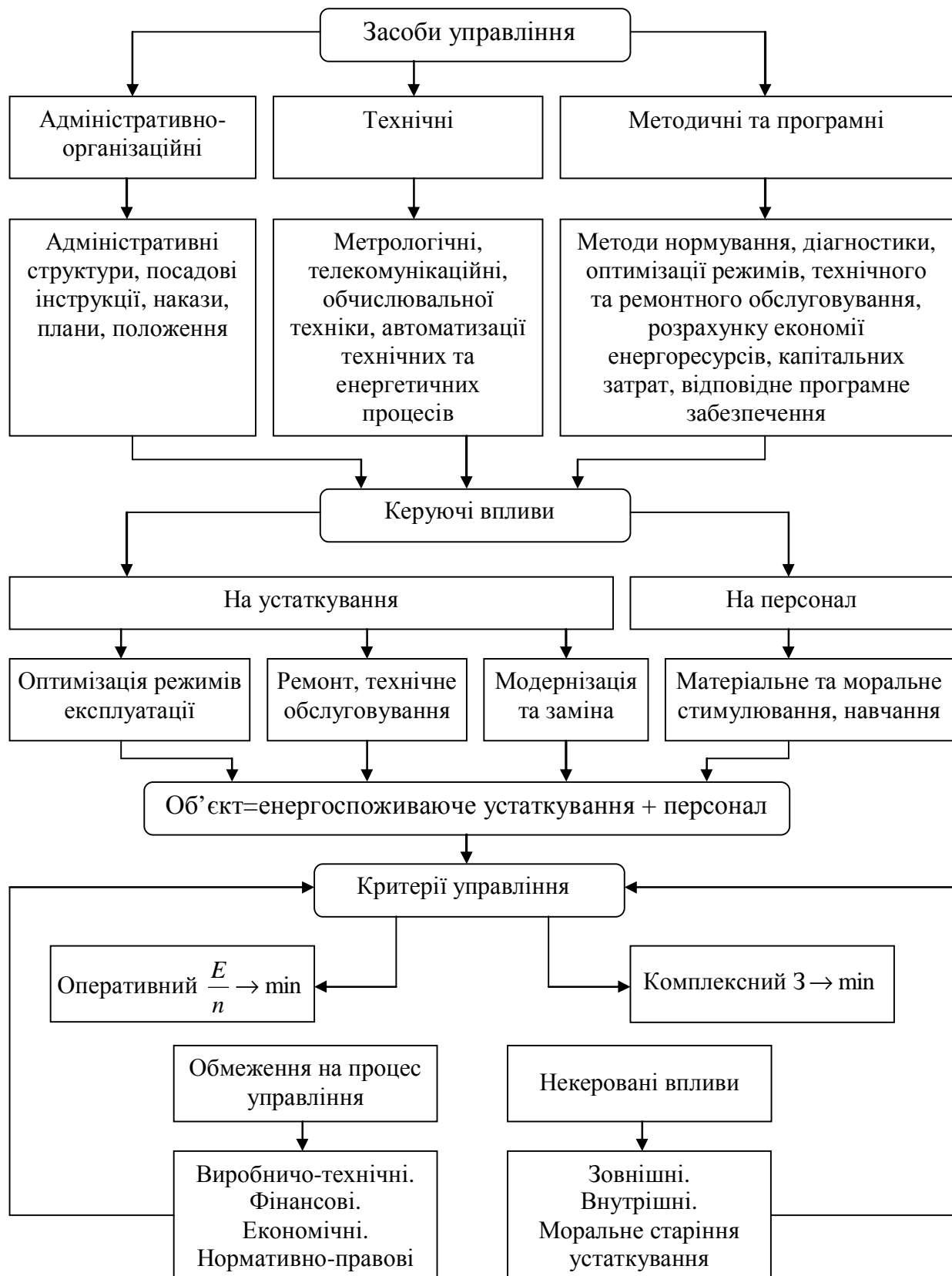


Рис. 1.1. Структурна схема СЕМ як завдання управління

2. Схеми матеріальних потоків підприємства (потоки енергії, сировини і готової продукції), які зручно представити як орієнтовані графи, дугами яких є матеріальні потоки, а вузлами - пристрої для їхнього використання, переробки, транспортування та зберігання.

3. Схеми загальнозаводських енерго- і водопостачальних систем, зокрема опалення, паропостачання, газопостачання, водопостачання, електропостачання, повітропостачання тощо, з зазначенням їх основних контрольованих параметрів.

4. Перелік найбільших ПіЕС агрегатів: парові і водогрійні котли, паливні та електричні печі, компресори, великі електроприводи та інші ПіЕС агрегати.

Метою управління є мінімізація питомого споживання ПЕР у розрахунку на одиницю продукції (послуг):

$$P = \frac{E}{\Pi} \rightarrow \min, \quad (1.1)$$

де P - обсяг виробництва (послуг) за звітний період у натуральних показниках, E - споживання ПЕР за звітний період у т.у.п.

Формулу (1.1) зручно використовувати як оперативний критерій енергоефективності на відносно коротких проміжках часу (доба, зміна, тиждень, місяць). Недоліком цього критерію є те, що він не враховує витрати на реалізацію енергозберігаючих заходів. Тому поряд із критерієм (1.1) для оцінки ефективності процесу управління енергоспоживанням підприємства на тривалих проміжках часу, протягом якого вкладаються певні фінансові ресурси доцільно використовувати сумарні витрати, які містять у собі як капітальні витрати на енергозберігаючі заходи, так і експлуатаційні витрати, пов'язані з оплатою за енергоносії:

$$Z \rightarrow \min. \quad (1.2)$$

Керуючі впливи містять у собі впливи безпосередньо на устаткування і впливи на технічний персонал. Керуючі впливи на устаткування це:

оптимізація режимів експлуатації; технічне обслуговування; ремонтне обслуговування; модернізація чи повна заміна устаткування.

На технічний персонал можна впливати шляхом матеріального і морального стимулювання, а також шляхом підвищення його кваліфікації.

Обмеження на процес управління. Будь-який процес управління, зокрема розглянутий у цій роботі процес управління споживанням ПЕР на промисловому підприємстві, пов'язаний з певними обмеженнями. У загальному випадку необхідно брати до уваги обмеження планово-виробничого, фінансового, екологічного, технічного і нормативно-правового характеру.

Основним обмеженням планово-виробничого характеру є реальний рівень завантаження підприємства, що визначається наявністю замовлень і збуту продукції. Оптимальні показники завжди досягаються за номінального завантаження підприємства та окремих агрегатів. Реальні показники слід розраховувати з урахуванням фактичного завантаження підприємства; нині воно, як правило є істотно нижчим ніж номінальне, що негативно позначається на показниках його діяльності згідно з виразами (1.1 і 1.2).

Фінансові обмеження, як правило, не дозволяють повною мірою реалізувати наявний на підприємстві потенціал енергозбереження, тому конкретні розрахунки необхідно виконувати, виходячи з визначеної обмеженої суми фінансування енергозберігаючих заходів.

Екологічні вимоги накладають усе більш жорсткі обмеження на обсяги та хімічний і фізичний склад продуктів згоряння палива, забруднення води і тверді відходи, що є неминучими супутниками практично будь-якого промислового виробництва. Як правило, екологічні обмеження є додатковим спонукальним мотивом щодо ефективного використання ПЕР. Наприклад, вимоги стосовно обмеження кількості викидів парникового газу об'єктивно стимулюють підвищення ефективності використання палива. Однак в окремих випадках, екологічні вимоги можуть призводити до збільшення енергоємності виробництва. Так, уловлювання шкідливих викидів,

транспортування відходів виробництва і деякі інші екологічні заходи вимагають додаткових витрат енергії.

Технічні обмеження можуть бути пов'язані зокрема з виконанням вимог безпеки і надійності. Наприклад, температура і тиск перегрітої пари можуть обмежуватися умовами тривалої міцності металу енергоустановок і трубопроводів.

Некеровані впливи на об'єкт варто розглядати як причину зниження ефективності використання ПЕР у розглянутому об'єкті управління. Ці некеровані впливи не можуть бути цілком виключені, але мають бути скомпенсовані відповідними керуючими впливами. Власне кажучи, необхідність упровадження СЕМ і зумовлена наявністю некерованих впливів.

Усі некеровані впливи можна розділити на три групи: зовнішні, внутрішні, моральне старіння устаткування.

Прикладами зовнішніх впливів є зміна температури навколишнього повітря, якості палива і сировини, що надходять. Прикладами внутрішніх впливів є порушення теплоізоляції, газощільності, зовнішнє і внутрішнє забруднення поверхонь нагрівання, розрегулювання системи автоматики, тощо.

Моральне старіння устаткування, пов'язане з появою нових зразків техніки і з погіршенням відносних техніко-економічних показників раніше встановленого устаткування.

Засоби управління включають адміністративно-організаційні, технічні та програмно-методичні.

Адміністративно-організаційні засоби – це організаційні схеми, накази, посадові інструкції, положення про матеріальне стимулювання працівників і підрозділів, а також заходи щодо підвищення кваліфікації.

До технічних відносяться такі: вимірювання обчислювальної техніки, передачі інформації, автоматизація енергетичних і технологічних процесів.

Слід зазначити, що за рівнем розвитку технічні засоби істотно випереджають програмно-методичні й адміністративно-організаційні засоби управління.

1.3. Обов'язки енергоменеджера та вимоги до нього

Енергоменеджер відноситься до адміністрації підприємства (організації), однак він не керує людьми, а контролює енергоспоживання. Посада енергоменеджера відноситься до керівника середньої ланки з безпосереднім підпорядкуванням директору або головному інженеру підприємства (організації).

Енергоменеджер повинен вміти:

- складати таблиці споживання енергії на підприємстві (організації), по підрозділах і устаткуванню та паливно-енергетичний баланс підприємства (організації);

- проводити аналіз споживання енергії з врахуванням оцінки заходів економії енергоспоживання та готувати пропозиції щодо вдосконалення виробничого процесу;

- визначати ефективність роботи споживачів енергії та здійснювати контроль за інвестуванням заходів економії енергії;

- надавати консультаційні послуги щодо питань економії енергії на підприємстві (організації);

- проводити внутрішній енергетичний аудит і знати методику оцінки енергетичного менеджменту на підприємстві (організації) та заохочення працівників підприємства (організації), які економлять енергію;

- розробляти пропозиції з метою залучення персоналу економити енергію;

- перевіряти та оцінювати рахунки оплати за спожиту енергію і договори, що пов'язані з енергоспоживанням;

- детально аналізувати потоки енергії та визначати і постійно контролювати питомі норми енергоспоживання;

- проводити розрахунки капіталовкладень, експлуатаційних витрат і аналізувати можливості субсидій та їх практичного використання;

- виносити на розгляд адміністрації пропозиції, що стосуються нової інвестиційної політики;

- уміти керувати персоналом.

Енергоменеджер повинен відповідати таким вимогам:

- мати базові знання з енергоменеджменту та уяву про основні технології, що застосовуються на підприємстві (організації);

- вміти працювати з новими інформаційними технологіями, аналізувати дані про енергоспоживання, проводити економічний аналіз заходів щодо енергозбереження і розробляти ці заходи та проводити внутрішній аудит підприємства (організації);

- мати широкі й оригінальні погляди щодо енергозбереження та бути ініціативним і проявити наполегливість при розв'язанні проблем, які стосуються збереження енергії;

- вміти спілкуватися як із адміністрацією, так і з персоналом підприємства (організації).

1.4. Прийняття рішень щодо раціонального енергозабезпечення підприємства

Основними чинниками, що визначають вибір джерела енергії, є технічні та економічні задачі, які розв'язують підприємства (організації).

Як джерела енергії або палива використовується: вугілля, нафта, природний газ, а також відновлювальні джерела, а саме біомаса, енергія сонця, вітру, хвиль і гідроресурси. Для генерації великих об'ємів енергії використовується ядерна енергія.

Людство використовує енергію головним чином для:

- нагрівання;
- охолодження;
- механічних дій;
- освітлювання;

- електрохімічних процесів.

Критерії вибору теплоносія, схем і устаткування для теплопостачання різноманітні, так само як їх використання.

На практиці використовують один із напрямів теплопостачання – непряме використання первинних або попутних джерел енергії для нагрівання (з допомогою котлів, які виробляють пару), або безпосереднє використання первинних або вторинних джерел енергії (нагрівання з допомогою плавильних печей). Вибір палива визначається не тільки його вартістю, але і вимогами технологічного процесу. Порівнюючи ціни на різні види палива та енергоносії необхідно враховувати їх енергетичну здатність (наприклад, вартість 1 ГДж від спалювання мазуту або газу). При цьому необхідно приймати до уваги експлуатаційні якості всієї системи, що забезпечує поставку тепла, а не тільки котлів або котельної.

Приклад. З метою економії енергоресурсів керівництво котельні видало розпорядження енергоменеджеру підготувати пропозиції щодо можливості заощадження палива.

Менеджер проаналізував стан виконання заходів по енергозбереженню в 2008 році та запропонував провести в 2009 році такі заходи:

1. Провести заміну пальників котлів на пальники фірми “Petro” (Швеція), що дасть можливість зекономити 184,0 тонн у.п.
2. Замінити теплові мережі від котельні до споживачів. Це дозволить зекономити 285,0 тонн у.п.
3. Перейти на двотрубну систему транспортування тепла, що дасть можливість зекономити 190,0 тонн у.п.

Таким чином, впровадження запропонованих заходів дозволить зекономити в 2009 році 659 тонн у.п.

Правильний вибір джерела енергії визначається технічним призначенням і кінцевою вартістю корисної енергії, вартістю поставки та розподілу енергії. Вартість корисної енергії буде визначатися ефективністю

роботи та ціною палива. Крім цього, необхідно приймати до уваги екологічний і комерційний аспекти. Завжди існуватимуть витрати на очисні споруди, на екологічно чисті технології використання палива.

Можна вважати, що енергія – це просто сировина, яку підприємство (організація) купує. При постачанні енергії в основному користуються системою тарифів, які спонукають замовників використовувати енергію так, як це влаштовує постачальника. Типовими елементами системи оплати можуть бути:

- тимчасова одиниця вартості енергії (погодинна, день/ніч, сезонна);
- за підключення квартири до джерела енергії та встановлення лічильника;
- максимальний попит або плата за встановлену потужність;
- оплата за показниками якості енергії та надійності її одержання;
- транспортні витрати (вугілля, нафта);
- скидки на об'єм (оптове постачання).

Вибір джерела або постачальника енергії залежить не тільки від ціни, тарифів, капітальних витрат, але й від умов оплати, на які йде постачальник, від фінансового стану та умов розрахунків, які прийнятні для споживача. Труднощі та проблеми при розрахунках за енергоносії, теплову і електричну енергію зв'язані з такими чинниками:

- криза платежів;
- висока собівартість, високі податки та накладні витрати;
- недовантаження потужностей.

У зв'язку з тими проблемами поряд із грошовою формою оплати стали використовувати товарну оплату, надання енергії в кредит, за векселі.

Вибір виду палива повинен бути зроблений із урахуванням комерційних, економічних і технічних міркувань і щоб кінцеве рішення враховувало всі вищезгадані чинники, і в першу чергу, технічне призначення джерела енергії.

ЗАДАЧА 1.

Ви працюєте на посаді енергоменеджера в Міністерстві палива та енергетики України. Які будуть ваші пропозиції щодо забезпечення підприємств України необхідною кількістю електроенергії в зимовий період, тобто усунення пікових навантажень?

ЗАДАЧА 2.

Ви енергоменеджер Міністерства палива та енергетики України. Які, на вашу думку, повинні бути прийняті на державному рівні заходи, які сприяли б ефективному використанню паливно-енергетичних ресурсів? Обґрунтуйте їх.

ЗАДАЧА 3

На переробному підприємстві зберігається 200 т картоплі, яку необхідно просушити. Можна використати рециркуляційний спосіб або без рециркуляції, однак при використанні рециркуляційного способу для просушування 1000 кг картоплі витрачається 20,2 кВт·год, а без рециркуляції – 20,8 кВт·год. Вартість 1 кВт год електроенергії становить 0,37 грн.

Яка буде економія електроенергії та коштів?

ЗАДАЧА 4.

Ви енергоменеджер Обленерго. Які будуть основні ваші завдання щодо енергозбереження?

Питання для самоконтролю

1. Сформулюйте мету та задачі курсу.
2. Охарактеризуйте енергетичний потенціал України та його складові.
3. Проаналізуйте енергоносії України.
4. Наведіть приклади потенційних енергоносіїв України.
5. Проаналізуйте важливі потенційні енергоресурси нашої країни.
6. Зробіть аналіз сучасного стану застосування ефективного використання енергії.

7. Дайте визначення таких основних понять: енергозбереження, паливно-енергетичні ресурси, механізм енергозбереження, енергоефективність.

8. Дайте визначення таких основних понять: енергетичний менеджмент, енерговикористання, енергетичний аудит, енергетичний консалтинг.

9. Наведіть приклади вироблення енергоенергії в Україні (2006 р.) з використанням різних видів енергоресурсів.

10. Проаналізуйте запаси основних енергоносіїв України (кам'яне вугілля, газ, уранова руда) для забезпечення нормальної роботи ПЕК.

11. Вкажіть, кому безпосередньо підпорядковується енергоменеджер на підприємстві.

12. Вкажіть, які обов'язки покладені на енергоменеджера.

13. Проаналізуйте обов'язки менеджера (1-3 позиції).

14. Проаналізуйте обов'язки менеджера (4-8 позиції).

15. Проаналізуйте обов'язки менеджера (9-12 позиції).

16. Вкажіть вимоги, яким повинен відповідати енергоменеджер підприємства.

17. Проаналізуйте вимоги (1-2 позиції), що висуваються до посади енергоменеджера.

18. Проаналізуйте вимоги (3-4 позиції), що висуваються до посади енергоменеджера.

19. Охарактеризуйте види енергії та її використання.

20. Які чинники впливають на вибір джерела енергії?

21. Вкажіть джерела енергії або палива, що використовуються для генерації енергії.

22. Вкажіть, для чого людство використовує енергію?

23. Вкажіть, від чого залежить правильний вибір донора енергії та проаналізуйте їх.

24. Наведіть приклади типових елементів в системі оплати за використану енергію.

25. Проаналізуйте чинники, що впливають на вибір постачальника енергії.

26. Вкажіть чинники, які пов'язані з проблемами при розрахунках за енергоносії.

РОЗДІЛ 2. ФОРМУВАННЯ СТРАТЕГІЙ ЕНЕРГОЗАБЕЗПЕЧЕННЯ

2.1. Види стратегій енергозабезпечення

На економічну ефективність виробництва продукції впливає ріст цін на енергоносії, що приводить до збільшення затрат на виробництво, раціональне використання енергоресурсів і використання нетрадиційних і поновлюваних джерел енергії, які сприяють зменшенню затрат на виробництво продукції та кількості платежів за викиди в атмосферу. Це дозволяє збільшити об'єми виробництва, підвищити якість продукції та її конкурентоздатність і зменшити енергоємність. Кожний із цих напрямів позитивно впливає на економіку держави в цілому. Таким шляхом ідуть промислово розвинуті країни Європи та світу.

Для досягнення ефективності енерговикористання та організації планового впровадження енергозберігаючих заходів необхідне на всіх рівнях управління економічним розвитком держави впровадження енергоменеджменту.

Енергетичний менеджмент – це багаторівнева система, яка охоплює управління енерговиробництвом і енергоспоживанням. Енергозбереження є однією з складових енергетичного менеджменту, практичним напрямом його діяльності, що використовує передові технології та устаткування. Крім цього, енергоменеджмент передбачає оцінку ефективності використання нетрадиційних і поновлюваних джерел енергії, розробку цінової політики, правил гри на ринку енергоресурсів, які відповідають інтересам держави, а потім вже бізнесу.

Організація служби енергоменеджменту є основною задачею державного та регіонального управління, а не окремого підприємства. На рис. 2.1. представлена схема багаторівневої структури енергоменеджменту. На підставі цієї схеми можна зробити висновок, що на сьогоднішній день діяльність структури не охоплює задач, які необхідно розв'язати в умовах комплексного підходу щодо забезпечення енергобезпеки та



Рис. 2.1. Багаторівнева структура енергоменеджменту

енергонезалежності держави. Середньою ланкою багаторівневої структури є регіональний рівень, основною задачею якого є розв'язання проблем енергоефективного споживання в бюджетній і соціальній сферах. Нижній рівень енергоменеджменту – це окремі об'єкти господарської діяльності незалежно від форм власності та об'ємів виробництва.

Отже, проблема енергозбереження охоплює низку важливих задач, а саме:

- надійність енергопостачання;
- політику цін;
- законодавство та нормативну базу;
- ефективність використання енергії;
- охорону довкілля.

Тільки успішне їх розв'язання забезпечить ефективне використання енергії.

Надійність енергопостачання

Найбільш ефективними засобами забезпечення надійності енергопостачання є:

- максимальне використання місцевих джерел енергії;
- заохочування використання різних видів палива з метою запобігання домінування одного із них;
- для поставок нафти і газу необхідні хороші та довгострокові зв'язки з європейськими та іншими країнами;
- розрахунок за поставлену енергію повинен здійснюватися тільки грішми.

Україна продовжує прикладати зусилля, щоб за рахунок ефективного використання енергії скоротити імпорт палива та підвищити надійність електропостачання.

Політика цін

Вона повинна охоплювати такі напрями, а саме:

- ціни повинні відображати реальні витрати, механізм їх утворення повинен бути зрозумілим;
- оплата за використану енергію повинна бути примусовою;
- необхідно заохочувати конкуренцію та доступ третьої сторони до електромереж (можливість підключення до конкуруючих мереж або джерел енергії).

Економічна криза в Україні стимулювала проведення реформи в ціноутворенні для розрахунків за енергію. Внаслідок того промислові підприємства на сьогоднішній день платять за газ за світовими цінами, але ще не уведені ціни, що відповідають витратам на електроенергію та опалення, хоча певний прогрес у цьому напрямі вже досягнутий.

Законодавство та нормативна база

Україна успадкувала від Радянського Союзу систему норм і стандартів на використання енергії в промисловості. Головна функція яких була в забезпеченні централізованого планування, а не керування енергоспоживанням. У зв'язку з тим у 1995 році з метою стимулювання ефективного використання енергії був утворений Державний комітет із електрозбереження України, створена Державна інспекція з енергозбереження, розроблена концепція проведення енергоаудитів. Вийшла постанова Кабінету Міністрів України про державну експертизу в сфері енергозбереження і прийнятий закон про енергозбереження, що дозволить більш ефективно проводити політику енергозбереження в Україні.

Водночас сьогодні відсутня широка інформація про рівень світових стандартів на споживання енергоносіїв і питомих витрат енергії на виробництво продукції. Це могло би бути важливим критерієм і хорошим орієнтиром для оцінки енергозберігаючих заходів. Крім цього, відсутній комплексний державний підхід до проблеми енергоефективності, що є одним із бар'єрів при розв'язанні проблеми енергозбереження. Розробка енергопаспортів могла б принести значну користь, але інформація від

підприємств не аналізується і не є джерелом прогнозування та керування енерговиробництвом і енергоспоживанням.

Приймаючи до уваги те, що економічні та енергетичні потенціали регіонів України різні, тому доцільно основну практичну діяльність у сфері енергозбереження перенести на регіональний рівень. З цією метою необхідно розробити чітку структуру регіонального фінансування енергозбереження та законодавчу базу створення регіональних фондів енергозбереження. Для забезпечення ефективної роботи у сфері енергозбереження на регіональному рівні необхідно створити службу енергоменеджменту регіонального рівня, що є однією із задач стратегії енергозбереження.

Ефективність використання енергії

З метою підвищення ролі управління енергозбереженням, як одного з основних напрямів економічної стратегії держави, необхідно прийняти низку заходів на рівні державного управління, а саме:

- законодавчо закріпити обов'язкове проведення енергоаудиту для підприємств і організацій бюджетної сфери та ЖКГ;

- на законодавчому рівні ввести зміни в систему оподаткування для забезпечення компенсації затрат на енергозберігаючі заходи;

- провести перерозподіл пріоритетів у сфері енергозбереження від центру в регіони, що дозволить залучити місцеві сировинні ресурси;

- забезпечити, щоб регіональні та державні структури, що відповідають за енергозбереження, не повинні бути в структурі, яка відповідає за розвиток ПЕК, оскільки в них різні інтереси і задачі;

- енергоаудит повинен стати пріоритетним при складанні планів перспективного розвитку на будь-якому рівні від держави до підприємства;

- необхідно створити банк даних не тільки для нового ефективного устаткування, але і прогресивних питомих норм затрат енергоносіїв для всіх видів продукції;

– найбільшу увагу потрібно приділити металургії, хімічній, нафто- і газодобувній галузям, які є найбільш енергоємними виробництвами і в них зосереджено максимальний потенціал енергозбереження.

Підвищення ефективності використання енергії буде сприяти підвищенню надійності енергопостачання, покращенню екологічної ситуації та зменшенню витрат на імпорт палива. Ефективність використання енергії можна підвищити за рахунок цілої низки програм.

1. Удосконалення законодавства та надання субсидій або фінансової підтримки для програм енергозбереження

Оскільки вкладати кошти в енергозбереження набагато вигідніше, ніж освоювати нові джерела енергії, то політика використання таких стимулів, як податкові пільги та позика під низький відсоток для проведення заходів, пов'язаних із енергозбереженням адміністраціями всіх рівнів повинна виконуватися, оскільки це економічно доцільно. При цьому необхідно пам'ятати, що інвестиції – це найважливіший чинник розв'язання проблем енергозбереження. Вони потребують розробки законодавчої бази, яка би сприяла інвестуванню в енергозбереження та страхуванню ризиків із пріоритетом заходів, які направлені на використання нетрадиційних і поновлювальних джерел енергії. Це є стратегічною задачею з енергозбереження.

До основних напрямів енергозбереження відносяться:

- вивчення і аналіз потреб регіону в енергоносіях залежно від економічної стратегії його розвитку;
- створення інформаційної баз енергозберігаючих технологій і устаткування;
- проведення маркетингу в сфері енерго- та ресурсозбереження;
- вивчення потенціалу місцевих традиційних, альтернативних і нетрадиційних джерел енергії та можливостей їх використання;
- розробка бізнес-планів для впровадження енергозберігаючих заходів;

– розробка регіональних Програм енергозбереження та структури управління енергоефективністю з урахуванням фінансових витрат, механізму залучення коштів і їх компенсації за результатами економічної ефективності;

– проведення енергетичних аудитів на замовлення підприємств і організацій;

– впровадження розробок наукових і навчальних закладів які направлені на підвищення енергоефективності, із залученням спеціалістів вище згаданих організацій.

2. Широке впровадження програм підготовки та перепідготовки кадрів, інформування і популяризація енергозбереження

Досвід розвинених країн свідчить, що забезпечення необхідною інформацією про способи економії енергії є простим і дуже ефективним засобом. За даними США, кошти, що витрачені на інформування, залучають в енергозберігаючі проекти в 2,5 рази більше капіталовкладень, ніж витрачені на податкові стимули.

Серед основних напрямків регіональної політики енергозбереження є:

– створення консультаційних пунктів для населення і юридичних осіб щодо питань ефективності використання енергоносіїв;

– проведення просвітницької роботи в сфері енергозбереження та енергоменеджменту серед молоді, керівників організацій, працівників органів виконавчої влади всіх рівнів, а також підвищення кваліфікації спеціалістів енергетичного профілю підприємств всіх видів власності;

– створення постійно діючих виставок енергозберігаючих розробок і устаткування;

– видання інформаційних бюлетенів із рекомендаціями з питань енергозбереження для населення, підприємств і організацій.

3. Реалізація програм керування енергоспоживанням (КЕС)

В Україні на сьогоднішній день основна увага приділяється виробництву енергії, а не програмам КЕС, на дивлячись на те, що вони економічно більш доцільні. Програми КЕС складаються з таких розділів:

керування електричним навантаженням і керування енергоефективністю кінцевих споживачів енергії.

Керування електричним навантаженням необхідно для вирівнювання графіків навантаження енергосистем і здійснюється шляхом зменшення навантаження споживачів у період максимуму навантаження енергосистем. Це передбачає створення позапікових режимів роботи устаткування, коротермінове відключення другорядного устаткування й приладів у період максимуму навантаження в енергосистемі, введення ефективних тарифів, систем керування енергоспоживанням та інше. Велике значення має автоматизація і системи керування енергоспоживанням.

Для реалізації програм щодо енергоефективності необхідно нове устаткування, а також система стимулів, яка б охоплювала податкові пільги і позики з низькими відсотками.

У випадку збільшення виробництва електроенергії виникають додаткові витрати на її розподіл, крім цього відбувається забруднення навколишнього середовища.

Охорона навколишнього середовища

Вона повинна передбачати такі заходи:

– необхідно постійно здійснювати контроль і домагатися зменшення викидів в атмосферу CO_2 , N_xO_y , SO_x ;

– ціна на енергію повинна відображати реальні витрати на охорону довкілля;

– ядерна безпека повинна бути пріоритетним напрямом політики в області енергетики.

В умовах вільного ринку енергоемність зменшується природним шляхом, оскільки ефективність використання енергії диктується фінансовими міркуваннями. Підприємці не шкодують коштів на нове устаткування з високим ККД.

В Україні ситуація складна, тут існує ціла низка перешкод на шляху проведення заходів щодо енергозбереження.

Перешкоди на шляху ефективного використання енергії

Однією із перешкод на шляху ефективного енергозбереження є монополії, які взяли на себе функції виробника, транспортувальника та продавця енергоносіїв. Такий конгломерат функцій приводить до відсутності зацікавленості в проблемі енергозбереження та підвищення енергоефективності при передачі і транспортуванні енергоносіїв. Необхідно зазначити, що основні втрати спостерігаються під час транспортування носіїв. Ці структури не прагнуть зменшувати тарифи як на енергоносії, так і на послуги і водночас вони мають надзвичайно низький рівень енергоозброєння. Крім цього, наявність монополій негативно впливає на організацію ринкових відносин.

Розв'язання проблеми підвищення енергоефективності потребує комплексного підходу, а саме:

- підсилити регіональний рівень структури енергозбереження;
- розробити на законодавчому рівні механізм оподаткування, який передбачав би можливість повернення коштів, витрачених на заходи із енергозбереження;
- законодавчо закріпити умови санкціонування ринку продажу та купівлі енергоносіїв із обмеженням межі ринкової ціни на енергоносії;
- ввести обов'язків енергоаудит підприємств бюджетної сфери, при цьому необхідно розробити енергопаспорти, питомі норми витрат енергії та програми заходів щодо впровадження енергозберігаючих технологій, все це повинно контролюватися відповідним державним органом.

Крім цього на шляху ефективного енерговикористання є ще низка перешкод, які виникають внаслідок непоінформованості офіційних осіб і окремих громадян, а саме: фінансові; соціальні; виробничі; адміністративні; юридичні; ринкові.

Фінансові перешкоди охоплюють:

- відсутність капіталу, особливо оборотних коштів;

- великі витрати на нарощування капіталу внаслідок високих кредитних ставок;

- широке використання не грошових форм взаємозаліків (бартер, векселі);

- відсутність інвестицій – головне при сучасному “економічному кліматі”.

Соціальні перешкоди це – низька інформованість і проблема не зачіпає моїх інтересів, тобто це не моє. Підприємства та окремі громадяни не знають про можливість економії енергії або не інформовані про дійсну вартість енергії.

Виробничі перешкоди:

- для промисловості енергоспоживання не розглядається як важлива область, перевага віддається інвестиціям. Водночас реалізовані програми енергозбереження дозволяють зменшити вартість продукції і тим самим підвищити її конкурентоздатність;

- не має мотиву, оскільки неможливо одержати пряму вигоду від впровадження програм енергозбереження, ставки оподаткування не дозволяють займатися реінвестуванням в енергозбереження.

Адміністративною перешкодою є те, що ціна на енергію визначається передусім політичними міркуваннями, а вже потім – витратами.

Під приводом захисту соціально незахищених верств населення або підтримки конкурентоспроможності вітчизняного виробника, держава може утримувати занижені ціни на енергоносії. В цьому випадку споживач не має економічних стимулів зберігати більшу кількість кВт.год електроенергії і, щоб забезпечити оптимальний рівень енергозбереження, держава повинна обмежувати споживання на певному рівні, застосовуючи нормування споживання енергоносіїв та інші методи адміністративного примусу. В принципі, ринкові механізми і адміністративне регулювання мають дати однаковий результат - збереження кВт.год електроенергії. Однак, при адміністративному підході відсутній чіткий критерій визначення

оптимального рівня енергозбереження. В умовах вільного ринку ця величина визначається споживачем, шляхом аналізу витрат і вигод від енергозбереження. Якщо енергозбереження регулюється адміністративно, то завжди існує інформаційна асиметрія між споживачем та державним органом енергозбереження, який повинен визначити величину енергозбереження.

Адміністративні методи скорочення енергоспоживання, такі як ліцензування енергоспоживання, встановлення нормативних витрат енергоносіїв та санкції за понаднормативні витрати, по суті є антиринковими і не можуть привести до зниження енергоємності української економіки до світового рівня. Про це свідчать негативні результати застосування адміністративних механізмів, що ґрунтуються на нормуванні енергоспоживання в економіці України.

Ці методи безперспективні, оскільки вони ґрунтуються на припущенні, що споживачів енергоносіїв можна примусити вести себе нераціонально - всупереч своїм економічним інтересам, споживати менше енергії, ніж це економічно доцільно. Запровадження адміністративних заходів з енергозбереження, створення державних органів енергозбереження, лише створює видимість активної діяльності, не наближаючи економіку України до світових стандартів енергоефективності і, в той же час, призводять до ненадходження значних ресурсів і створює сприятливі передумови для корупції. Підходи до енергоефективності та енергозбереження в Україні не відповідають базовим принципам політики енергоефективності Європейського Союзу, яка спрямована на використання потенціалу економічно вигідного енергозбереження економічно доцільним способом. Зміст цієї політики - усунення перепон, які заважають використати ринкові механізми енергозбереження. Принципова різниця між політикою України та ЄС щодо енергоефективності та енергозбереження полягає в тому, що європейська політика спрямована на допомогу споживачу - прийняти найбільш економічно вигідне для споживача рішення, українська - на те, щоб примусити споживача робити те, що йому невигідно.

Ключовим елементом політики енергозбереження має стати приведення цін на енергоносії до рівня, який забезпечує покриття всіх витрат, пов'язаних із виробництвом (видобуванням, імпортом), транспортуванням, зберіганням і постачанням енергоносіїв, а також враховує вичерпність того чи іншого виду енергоресурсів. Зрозуміло, що цей перехід має відбуватися поетапно, щоб у споживачів енергоносіїв був час для переходу до енергоефективних технологій або до перепрофілювання у випадку економічної недоцільності продовження виробництва при повній оплаті вартості енергоносіїв.

Державна підтримка переходу до енергоефективної моделі економіки має також максимально базуватися не на адміністративних, а на ринкових принципах. Основними елементами такої політики повинні бути:

- визначення економічно обґрунтованого рівня енергоспоживання та потенціалу його скорочення;

- встановлення індикативних цілей щодо скорочення енергоспоживання на середньостроковий і довгостроковий періоди;

- виявлення та усунення перешкод, які не дозволяють ринковим механізмам забезпечити оптимальний для споживачів рівень енергоефективності.

Ринкові перешкоди це – фінансові витрати, що зв'язані із забрудненням довкілля, зумовлені надлишковим споживанням енергії, покриваються всім суспільством, а не конкретними забруднювачами.

Для розв'язання питань щодо енергозбереження необхідне втручання державних органів. На сьогоднішній день енергетична політика в Україні направлена переважно на розв'язання проблем дефіциту електроенергії та переборювання труднощів із оплатою за імпорт. Абсолютно очевидно, що стимулювання ефективного використання енергії є важливим чинником, який забезпечує зменшення дефіциту національного платіжного балансу, підвищує конкурентоздатність продукції на міжнародному ринку, а також знижує шкідливі викиди в навколишнє середовище.

До *юридичних* перешкод відносяться:

- відсутність нормативних акти для обов'язкового обліку витрат теплової та електричної енергії, а також інших енергоносіїв;
- неплатежі за використану енергію залишаються безкарними.

2.2. Економічне обґрунтування обраних стратегій енергозабезпечення

Країни з ринковою економікою понад 20 років успішно реалізують програми, які направлені на ефективне використання паливно-енергетичних ресурсів. Для цього використовуються інформаційні кампанії, освітні програми, фінансове стимулювання, науково-дослідні та проектно-конструкторські роботи, демонстраційні проекти, розробляються норми і стандарти. Наукова оцінка економічного і технічного потенціалу енергозбереження та практична реалізація конкретних заходів дозволили розвиненим країнам достатньо успішно перебороти енергетичну кризу.

Розробка і реалізація політики енергозбереження в Україні має велике значення, оскільки її економіка спирається на промисловість у якій є найбільш енергоємні галузі.

Причинами неефективного проведення політики щодо енергозбереження були безкоштовні державні інвестиції в **ПЕК** і низька вартість енергоносіїв для суб'єктів господарювання. З погляду енергетики, неефективність виробництва викликана двома основними причинами: незбалансованою структурою енергоспоживання та нераціональним використанням енергії у всіх галузях економіки. В 2005 р. вартість використаних **ПЕР** в нашій країні становила 30% від об'єму **ВВП**, той час як у Франції цей показник був меншим 3%. Україна в 2006 році за рівнем енергоефективності на одиницю **ВВП** відставала від країн Європейського союзу в 20 разів.

Основними причинами низької енергоефективності і росту енергоємності **ВВП** України є:

- відсутність ефективного обліку витрат на видобування первинних енергоносіїв і виробництво енергії;
- занижені ціни на енергію та енергоносії;
- відсутність матеріальної зацікавленості у впровадження енергозберігаючих технологій та економії енергоресурсів;
- сформований енерговитратний, безгосподарський менталітет населення від рядового співробітника до директора підприємства;
- ставка на важку індустрію, яка використовує застарілі енергетичні технології;
- спрацьованість устаткування електростанцій, низький їх ККД (біля 30%) перетворення первинних енергоносіїв в електроенергію.

У розвинених країнах цей показник складає 40-50%, а США ставлять задачу в найближчі 50 років досягнути 70%-го ККД виробництва енергії і знизити питому енергоемність **ВВП** у два рази, а реальну ціну електроенергії – на 20%.

Сучасні тенденції розвитку енергетики в світі спрямовані на вирішення трьох завдань:

- енергозабезпечення (безперебійність енергопостачання та надання якісної енергії та послуг);
- енергодоступності (за ціною та енергоощадністю);
- енергоприйнятності (за мінімальним впливом на довкілля).

В умовах України основними напрямками економії енергоресурсів є:

- перехід на енергозберігаючі технології та підвищення рівня організації виробництва, скорочення матеріалоемності продукції;
- удосконалення структури енергетичного устаткування, демонтаж і реконструкція застарілого;
- розробка та впровадження більш ефективних енергоспоживачів (електроприводів, іншого електроспоживаючого устаткування) і удосконалення управління їх режимами;

- скорочення втрат і підвищення ефективності використання вторинних ПЕР;

- використання комбінованих енерготехнологічних процесів.

Всі ці заходи неможливі без відповідних (у більшості випадків значних) капіталовкладень. Приймаючи до уваги складності із інвестиціями в народне господарство, необхідно зазначити, що перш за все потрібно використовувати заходи, які не пов'язані з великими капіталовкладеннями, а саме, знижувати втрати електро- і теплової енергії.

Перешкоди на шляху енергоефективності можна поділити на технологічні, що ґрунтуються на неефективних і застарілих технологіях виробництва, перетворення, передачі, розподілення і використання енергії, та управлінські, які мають організаційний характер і безпосередньо людський вплив.

Підвищення енергоефективності - стратегічний напрямок науково-технічного прогресу в паливно-енергетичному комплексі світового співтовариства. Ця проблема має системний характер і повинна вирішуватися в рамках єдиного комплексу: *енергетика – економіка – енергоефективність - екологія*. Між енергоефективністю, енергозбереженням і енергоємністю існує прямий зв'язок: при зниженні енергоємності на 3% **ВВП** зростає на 1%, а енергоефективність підвищується на 4%.

Таким чином, актуальним є розв'язання низки фундаментальних проблем енергетичного сектору, при цьому необхідно враховувати такі обставини:

- дуже високий рівень енергоємності;

- значна залежність від імпорту енергоносіїв (газ, нафта, ядерне паливо);

- низька ефективність використання енергії;

- місцеві (власні) природні джерела енергії обмежені запасами вугілля, нафти та газу, невеликими запасами гідроресурсів і значними запасами

низькоякісного урану (після очищення уран містить 0,7 % U_{235} , а для ядерних реакторів потрібно 4 % U_{235});

- держава змушена купувати енергоносії за цінами близькими до світових.

Вивчаючи і узагальнюючи досвід у галузі підвищення енергоефективності розвинених країн світу і аналізуючи стан економіки та енергетики нашої держави, можна сформулювати основні завдання на найближчу перспективу для підвищення енергоефективності в Україні:

- проведення реструктуризації енергетичної галузі та побудову її роботи за ринковими законами, що дозволить впровадити конкуренцію на етапах генерування, передачі та розподілу енергії;

- впровадження гнучкої системи тарифів, стимулюючих інновацій і нові науково-технічні рішення;

- приділення більшої уваги вугільній енергетиці;

- здійснення переходу на сумісне виробництво теплової й електричної енергії, що зменшує витрати первинних енергоносіїв;

- визначення газу пріоритетним первинним енергоносієм і створення та впровадження парогазотурбінних установок комбінованого і відкритого циклу, що підвищить ККД блоків і вирішить проблему маневрових потужностей;

- оптимізацію режимів експлуатації устаткування й агрегатів електростанцій;

- впровадження енергозберігаючих технологій, енергоефективного устаткування, трансфер найновіших наукових технологій;

- стимулювання розвитку енергетики на не викопних видах палива, виробництва теплової та електричної енергії на основі використання поновлювальних джерел енергії.

Постійною проблемою України є те, що попит на енергоресурси перевищує можливості їх поставки за рахунок місцевих ресурсів. У зв'язку з цим необхідно виділити пріоритетні галузі, де можна досягнути

максимального ефекту при мінімальних витратах і зусиллях. Для визначення таких галузей доцільно провести аналіз кількісних і якісних показників ефективності використання енергії.

Перший крок на шляху визначення пріоритетних напрямів енергозбереження полягає в проведенні аналізу кількісних показників ефективності використання енергії в конкретних секторах економіки України. Наприклад, у транспорті, комунальному господарстві, сфері послуг і будівельному секторі.

Транспорт (біля 30% всієї споживаної енергії припадає на транспорт) сьогодні є другорядною галуззю. Однак вона швидко розвивається. Енергозбереження в цій галузі можна досягнути шляхом покращення конструкції і пристроїв, які забезпечують оптимізацію режимів роботи транспорту, а також силового електронного устаткування на залізничному транспорті. Крім того, важливим є покращення роботи громадського транспорту, що приведе до зменшення рівня використання автомобілів, які є у власному користуванні.

Сектор споживання в комунальному господарстві та у сфері послуг дуже різноманітний і складається з великої кількості індивідуальних споживачів.

Житлово-комунальне господарство України посідає третє місце після металургійної та хімічної промисловості за обсягами споживання енергоносіїв і перше місце - за споживання тепла. Водночас технічний стан існуючого обладнання підприємств ЖКГ значно погіршився.

Термін експлуатації більше половини котелень, де використовуються малоефективні та застарілі котли з коефіцієнтом корисної дії (ККД) менше 82 %, перевищує 20 років. Понад 3000 км (14 %) теплових мереж перебуває в аварійному стані, а понад 7600 км (35 %) - амортизовано. На багатьох теплових пунктах експлуатуються застарілі кожухотрубні водопідігрівачі з низьким коефіцієнтом теплопередачі. В загальному, непродуктивні витрати теплової енергії сягають 30 %.

Технічний стан підприємств водопровідно-каналізаційного господарства теж вкрай незадовільний. На сьогодні в аварійному стані перебуває 29,3 тис. км або 25 % від загальної довжини мереж. У четвертій частини водопровідних очисних споруд і мереж (у вартісному вираженні) і у кожній п'ятій насосній станції закінчився термін амортизації, а 40 % насосних агрегатів потребує заміни.

Серед головних чинників, які суттєво вплинули на ситуацію, що склалася у житлово-комунальному господарстві України, необхідно відзначити такі:

- загальнодержавна економічна криза;
- низька платоспроможність промислових підприємств і населення;
- недосконалість існуючої в Україні системи тарифів і розрахунків населення за користування водою і тепловою енергією;
- недосконале законодавство України, що зводить нанівець економічні стимули впровадження заходів із підвищення енергоефективності та енергозбереження;
- затримки з оплатою спожитих енергоносіїв і списання енергетичних боргів;
- надмірна централізація тепlopостачання, експлуатація малоефективного та спрацьованого устаткування;
- незбалансованість ринку енергоефективного устаткування та енергосервісних послуг.

Отже, розглянута проблема має три грані: енергозбереження – економіка – екологія.

Мета енергосурсоощадної політики в житлово-комунальному господарстві – це скорочення витрат на утримання та експлуатацію житла і, відповідно, пом'якшення для населення процесу реформування системи оплати житла і комунальних послуг під час переходу галузі на режим беззбиткового функціонування.

Будинки всіх типів є найбільшими споживачами енергії (близько 30–40 %). За рівнем споживання енергоресурсів з ними може зрівнятися тільки промисловий сектор.

За оцінками як вітчизняних, так і закордонних експертів, потенціал економії електроенергії в будинках і спорудах дорівнює 30–40 %, а теплової енергії – близько 50 %. Витрати теплової енергії будинком, а також потенціал енергозбереження має наступний розподіл: зовнішні стіни - 30 % (потенціал 50 %); вікна – 35 % (потенціал 50 %); вентиляція – 15 % (потенціал 50 %); гаряча вода – 10 % (потенціал 30 %); дах, підлога – 8 % (потенціал 50 %); трубопроводи, арматура – 2 % (потенціал 5 %).

Отже, основне споживання пов'язане з опаленням будинків в наслідок теплових втрат через вікна, стіни, дах, підлогу.

Економія витрати ресурсів і зниження тепловтрат може бути досягнуто в системах теплопостачання, опалення, вентиляції і кондиціонування повітря. Заходи в цьому напрямі можна поділити на чотири групи:

- організація обліку і контролю за використанням енергоносіїв;
- об'ємно-планувальні, будівельно-конструкторські заходи щодо енергозбереженню;
- енергозбереження шляхом удосконалення систем і їх елементів;
- енергозбереження утилізацією природного тепла та холоду, використанням вторинних енергоресурсів.

Вирішення цього завдання пов'язане із здійсненням комплексу інженерно-технічних заходів, а саме:

- збільшення термічного опору огорожувальних конструкцій будинків, та їх теплова ізоляція.
- модернізація систем тепло- та водопостачання;
- використання нетрадиційних джерел енергії;
- облік і регулювання споживання енергоресурсів і води.

Створення економічного, правового й організаційного механізму енерго- та ресурсозбереження в ЖКГ повинно проводитися в таких напрямках.

1. Визначення джерел фінансування програм енерго- і ресурсозбереження:

- засобів місцевого бюджету;
- позабюджетних джерел кредитного фінансування;
- засобів населення.

2. Стимулювання енерго- і ресурсозбереження:

- залишення в розпорядженні організацій ЖКГ економії, отриманої внаслідок реалізації заходів ресурсозбереження;

- вживання додаткових заходів соціального захисту малозабезпечених громадян через установку приладів обліку в їхніх квартирах за рахунок бюджетних коштів;

- розробка прозорих соціально обґрунтованих норм споживання тепло- й електроенергії, води, природного газу;

- впровадження диференційованих тарифів на комунальні послуги залежно від обсягів споживання.

Економічні важелі енергозбереження мають діяти на різних рівнях: суб'єктів області, міста та органів місцевого самоврядування; організацій ЖКГ; організацій бюджетної сфери; товариств власників житла.

3. Правові й організаційно-економічні заходи:

- удосконалення нормативно-правової бази;
- удосконалення тарифної політики;
- удосконалення стандартизації, метрології та сертифікації;
- інформаційне забезпечення.

Слід зазначити, що серед найбільш ефективних засобів із енергозбереження в передусім необхідно відмітити організаційно-правові, витрати на реалізацію яких не значні. Це – розробка та впровадження законів, стандартів, нормативів, податків на шкідливі викиди, на використання

енергоносіїв які імпортуються, налагодження обліку шляхом використання лічильників, державної підтримки впровадження нових ефективних видів техніки, технологій, матеріалів і таке інше. Однак, потенціал подальшого зменшення споживання енергоресурсів в Україні за наслідок здійснення організаційно-правових заходів в основному уже вичерпано. Для найбільш енергоємних сфер народного господарства потрібні значні капітальні вклади.

Будівельний сектор. Будівництво нових і реконструкція вже побудованих будівель повинно проводитися відповідно до норм теплових характеристик будинків: герметичності, вентиляції, теплоізоляції та ін.

Виконання заходів енергозбереження у будівельному комплексі та житлово-комунальному господарстві, оснащення наявного житлового фонду засобами обліку витрачання та регулювання споживання води і теплової енергії забезпечить суттєве зменшення питомих витрат на виробництво у:

- комунальній теплоенергетиці - теплової енергії до 164,7 кг у. п./Гкал;
- водопостачанні - електроенергії на одиницю продукції до 0,84 кВт·год/м³;
- водовідведенні - електроенергії на одиницю продукції до 0,46 кВт·год/м³;
- житловому фонді та інших підгалузях - економію ПЕР на 25-30 %.

Другий крок передбачає аналіз кількісних показників, які відображають рівень повноти законодавства в області енергозбереження, стандартів і правил, що регулюють ефективність використання енергії. Найбільш яскравим прикладом можуть бути суворі будівельні норми втрат тепла та вимоги до ізоляційних матеріалів. Другий приклад – стандарти на витрату палива автомобілями і стандарти, що регламентують ККД побутових приладів і обов'язкове використання лічильників теплової та електричної енергії, витрат газу і ін.

Для досягнення помітних результатів у сфері енергозбереження в Україні потрібно здійснювати управління цими процесами як на державному рівні, так і на рівні окремих підприємств та організацій. При цьому

обов'язковою і надзвичайно важливою функцією такого управління є систематичний контроль і аналіз ефективності використання ПЕР на відповідних об'єктах. Єдиним "інструментом" кількісної оцінки та контролю ефективності використання палива та енергії в нашій державі зараз є система нормування питомих витрат ПЕР. Досвід нормування питомих витрат палива та енергії, яке здійснювалося ще у СРСР, а також результати, одержані протягом останніх років в Україні, свідчать про те, що існуюча система нормування питомих витрат ПЕР має суттєві недоліки і не може вважатися достатньо досконалою. Оскільки, норми питомих витрат палива та енергії, що встановлюються за діючими методиками, не є достатньо обґрунтованими та об'єктивними. Тому на підставі застосування таких норм не можна здійснювати якісне та дієве управління ефективністю енерговикористання як на рівні держави, так і на рівні окремих підприємств та організацій. Попри суттєві недоліки, які має діюча в нашій державі система нормування питомих витрат паливно-енергетичних ресурсів, проста її ліквідація не є доцільною, принаймні, найближчим часом. Існуюча система нормування питомих витрат ПЕР потребує найшвидшого детального аналізу та удосконалення. Причому одним із перспективних напрямів удосконалення системи нормування є широке застосування ймовірно - статистичних методів, які на підставі відповідних звітно-статистичних даних здатні забезпечити встановлення достатньо об'єктивних та обґрунтованих планових показників ефективності використання паливно-енергетичних ресурсів у суспільному виробництві. На підставі вітчизняного та зарубіжного досвіду, в Україні найближчим часом необхідно активізувати наукові дослідження у напрямках розробки, експериментальної перевірки і впровадження альтернативних нормуванню питомих витрат ПЕР методів контролю ефективності використання палива та енергії, які з часом змогли б успішно доповнити або замінити існуючу систему нормування енергоспоживання.

Третій крок – це оцінка якісних показників, які відображають хід скорочення питомого електроспоживання в економіці країни. Такими показниками є:

- потенціал поставок енергозберігаючого устаткування, що відповідає сучасним вимогам;
- наявність інформації і можливість підготовки кадрів;
- загальний рівень знань і вмінь, який дозволяє надавати консультації щодо енергозбереження;
- рівень майстерності під час виконання енергозберігаючих проектів.

Для забезпечення позитивних результатів на буд-якому рівні необхідно мати кваліфікованих спеціалістів – енергоменеджерів які знайомі зі всіма аспектами енерговиробництва, енергозбереження і, передусім із управлінням енерговиробництвом і енергоспоживанням.

Приклад. Департамент житлово-комунального господарства, екології і транспорту поставив перед енергоменеджером задачу як зменшити забруднення повітря в місті та розвантажити вулиці від приватного автотранспорту?

Менеджер запропонував провести такі заходи. Приймаючи до уваги, що автотранспорт споживає до 30 % енергії у вигляді палива і його згорання приводить до суттєвого забруднення повітря міста вихлопними газами. Необхідно:

- 1) покращити роботу громадського електротранспорту;
- 2) збільшити кількість комфортабельних тролейбусів і трамваїв;
- 3) змінити графік роботи підприємств, організацій і установ.

Покращення роботи та збільшення кількості електротранспорту приведе до зменшення рівня використання приватних автомобілів, внаслідок чого розвантажаться вулиці та поліпшиться екологічна ситуація в місті. Крім цього, зміна графіку роботи підприємств, організацій і установ дасть можливість уникнути автомобільних заторів, які приводять до забруднення повітря, оскільки під час роботи двигуна автомобіля на холостому ході

відбувається неповне згоряння робочої суміші, що веде до збільшення шкідливих викидів в атмосферу та забруднення довкілля.

Таким чином, шляхом покращення роботи та збільшення кількості електротранспорту, а також зміни графіку роботи підприємств, організацій і установ можна розвантажити вулиці міста від приватного автотранспорту та поліпшити екологічну ситуацію в місті.

2.3. Методи оцінки інвестицій у стратегічне енергозабезпечення

Найвідомішим критерієм оцінки фінансової (економічної) ефективності інвестиційних проектів є чиста приведена цінність (ЧПЦ) проекту. Цей критерій іноді називається також чистою приведеною вартістю або дисконтованими чистими вигодами (грошовими надходженнями), які генерує проект за свій повний життєвий цикл. Розрахунок ЧПЦ проекту дозволяє звести усі різночасові грошові суми витрат та вигод за проектом до одного значення завдяки застосуванню процедури дисконтування. ЧПЦ визначається за формулою:

$$V = \sum_{t=1}^T \frac{B_t - C_t}{(1+r)^t}, \quad (2.1)$$

де V – ЧПЦ; T – термін служби проекту, глибина горизонту часу в роках; t – відповідний рік проекту (1,2,3,... T); B_t, C_t – відповідно повні вигоди та витрати в рік t , r – ставка дисконту, %.

Якщо значення ЧПЦ є позитивним, то реалізація проекту вважається фінансово (економічно) доцільною. Від'ємне значення ЧПЦ проекту означає, що в разі його реалізації поточна вартість чистих грошових надходжень буде меншою, ніж при інвестуванні в альтернативний проект, річна доходність якого дорівнює ставці дисконту. При виборі між проектами, які взаємно виключають один одного, слід надавати перевагу проекту з найбільш високою (додатною) ЧПЦ.

Іншим загальним критерієм, який застосовується рідше, є коефіцієнт «вигоди-витрати» – k_{BC} . Він визначається як сума дисконтованих вигод поділена на суму дисконтованих витрат. Формула має вигляд:

$$k_{BC} = \frac{\sum_{t=1}^T \frac{B_t}{(1+r)^t}}{\sum_{t=1}^T \frac{C_t}{(1+r)^t}}. \quad (2.2)$$

Критерій відбору полягає в тому, щоб обрати усі незалежні проекти з коефіцієнтами $k_{BC} \geq 1$. Хоча коефіцієнт «вигоди-витрати» користується популярністю, він має певні недоліки, які полягають в тому, що він може невірно ранжувати незалежні проекти. Ним не слід користуватися при виборі серед проектів, які виключають один одного. Оскільки порівнюється відносний розмір вигод стосовно витрат, необхідно пам'ятати, що це не дає інформації про фактичну величину чистих вигод. Наприклад, невеликий проект може мати вищий коефіцієнт k_{BC} , ніж набагато більший, але якщо користуватися ЧПЦ, то у останнього може виявитись вища сума чистих вигод. Коефіцієнт k_{BC} , застосовується в разі існування суворих обмежень за капіталом.

Ще одним критерієм, що широко використовується в проектному аналізі, є внутрішня ставка рентабельності (ВСР), тобто ставка дисконту r , яка урівнює приведену цінність вигод із приведеною вартістю витрат. Це рівнозначно тому, що вона прирівнює дисконтовані чисті вигоди нулю. Як і термін окупності, ВСР часто застосовується в фінансовому аналізі як важливий критерій, оскільки він надає інвесторам еталон для порівняння з альтернативною вартістю капіталу для цього проекту. Таким чином, критерій відбору за ВСР означає вибір проекту, якщо ВСР перевищує прийнятну ставку дисконту (вартість капіталу) ($r > i$) тобто необхідно знайти r з рівняння (2.3) та порівняти з вартістю капіталу i .

$$\sum_{t=1}^T \frac{B_t - C_t}{(1+r)^t} = 0. \quad (2.3)$$

Деякі властивості ВСР можуть обмежувати її застосування. По-перше, математично можливо, що вирішення рівняння (2.3.3) відносно r може призвести до декількох рішень. Це може бути в разі, якщо щорічні чисті потоки фінансових коштів у проекті змінюють знак у часі більше, ніж один раз.

Незважаючи на таку обґрунтовану критику ВСР, цей критерій прийняття рішень так міцно укоренився в фінансовому аналізі, що більшість проектів спирається саме на нього. Очевидно, причина полягає в тому, що ВСР надає вимірник, який можна порівнювати з існуючими ринковими ставками доходності для капіталовкладень. Більшість приватних інвесторів дивляться на ВСР як на показник доходу на капітал, і приймають рішення про інвестиції залежно від ВСР. Таким чином, слід проявляти обережність у використанні ВСР, хоча вона продовжує залишатися популярною завдяки своїй схожості з доходом на капітал. Сучасний аналіз робить наголос на спільному застосуванні ЧПЦ і ВСР.

Порівняння проектів із метою прийняття вірних інвестиційних рішень є найскладнішою проблемою при плануванні розвитку. Навіть після того, як критерії обчислені, упорядкування проектів за різними критеріями може тільки заплутати питання оптимального інвестиційного вибору. Оскільки кращий проект за критерієм ЧПЦ може виявитися не найприйнятнішим за критерієм k_{BC} , у аналітика повинна бути повна ясність відносно дійсних обмежень і цілей проекту.

Хоча ці співвідношення допомагають перевірити узгодженість між критеріями, вони дають мало вказівок на те, як проводити порівняння між проектами, якщо пріоритети за різними критеріями різні.

При розгляді конкретного проекту звичайно вважається, що ЧПЦ майже завжди є більш прийнятним критерієм, оскільки він спрямований на максимізацію чистих вигод для інвестора (фінансовий аналіз) або для суспільства (економічний аналіз). Навпаки, перераховані вище проблеми з ВСР та коефіцієнтом k_{BC} , а також той факт, що далеко не всі прагнуть до

максимальних значень цих критеріїв, спонукає більше покладатися на ЧПЦ за умови, що проекти незалежні і немає обмежень на капітальні витрати.

У практиці проектного аналізу найчастіше застосовуються критерії ЧПЦ, коефіцієнт k_{BC} та ВСР. Оскільки ці три показники представляють фактично різні версії однієї концепції, то можна очікувати виконання таких математичних співвідношень:

	ЧПЦ	k_{BC}	ВСР
Якщо	>0	> 1	$> i$
Якщо	<0	< 1	$< i$
Якщо	$= 0$	$= 1$	$= i$

Критерієм, який також широко застосовується в фінансовому аналізі, є термін окупності, який показує, коли (за який проміжок часу) проект відшкодує свої витрати.

Існує низка загальних правил для альтернативних критеріїв прийняття рішень та ефективності.

Якщо є загальне бюджетне обмеження, тоді:

а) у випадку, якщо потоки вигод і витрат змінюють знак не більше одного разу на рік, то необхідно користуватися для ранжування проектів k_{BC} або ВСР, доки весь бюджет не буде вичерпаний;

б) якщо ж потоки вигод і витрат поводять себе нестійко, тоді корис- і туються k_{BC} . Якщо немає ні бюджетних обмежень, ні обмежень на доступність грошей для багатьох проектів, тоді потрібно оптимізувати використання ресурсів у множині вибору, збільшуючи масштаб найефективніших проектів до тих пір, поки граничні вигоди не зрівняються з граничними витратами. При цьому, якщо потоки вигод і витрат нестали за знаком, потрібно користуватися лише ЧПЦ, а якщо потоки вигод і витрат стали за знаком – ЧПЦ і ВСР. У випадку якщо проекти виключають один одного потрібно користуватися ЧПЦ.

Можна скористатися терміном окупності як критерієм вибору при існуванні високого ступеня невпевненості у майбутньому. Використовуючи

цей критерій треба враховувати головний його недолік, який полягає в тому, що він не чутливий до терміну життєвого циклу проекту. Інший недолік показника окупності полягає в тому, що він виходить із одержання однакових щорічних надходжень коштів від проекту і тим самим ігнорує принцип відносної цінності грошей у часі. Таким чином, цей показник не є повноцінним критерієм оцінки доходності проектів і може грати тільки допоміжну роль.

ЗАДАЧА 1.

Як енергоменеджер Міністерства палива та енергетики проаналізуйте основні причини низької енергоефективності та росту енергоємності ВВП України.

ЗАДАЧА 2.

Ви енергоменеджер Міністерства палива та енергетики. Сформулюйте основні напрями на найближчу перспективу підвищення енергоефективності в Україні.

ЗАДАЧА 3.

У приватному будинку встановлено кабельне електроопалення, що обігріває 100 м^2 житлових кімнат. Загальні тепловтрати складають 6000 Вт . Максимально допустима потужність становить 175 Вт/м^2 . Вартість 1 кВт електроенергії коштує $0,2436$ грн.

Яка кількість електроенергії необхідна для обігрівання кімнат і яка її вартість?

Які ще необхідно врахувати чинники?

ЗАДАЧА 4.

Річна витрата електроенергії на освітлення адміністративного корпусу підприємства за допомогою ламп розжарювання становить 7200 кВт . У випадку заміни ламп розжарювання на металогалогенні лампи економія електроенергії становитиме 60% .

Яку кількість коштів (грн) зекономить підприємство(1 кВт коштує 0,37 грн.)?

Питання для самоконтролю

1. Проаналізуйте проблеми використання паливно-енергетичних ресурсів у країнах Євросоюзу.
2. Вкажіть основні причини низької енергоефективності та росту енергоемності ВВП України.
3. Проаналізуйте характер підвищення енергоефективності та наведіть приклади фундаментальних проблем енергетичного сектору.
4. Сформулюйте основні завдання на найближчу перспективу для підвищення енергоефективності в Україні.
5. Проведіть аналіз кількісних і якісних показників ефективності використання енергії.
6. Проаналізуйте перший крок на шляху визначення пріоритетних напрямів енергозбереження.
7. Проаналізуйте другий крок на шляху визначення пріоритетних напрямів енергозбереження.
8. Проаналізуйте третій крок на шляху визначення пріоритетних напрямів енергозбереження.
9. Сформулюйте основні складові стратегії розв'язання проблем енергозбереження.
10. Вкажіть засоби забезпечення надійності енергопостачання.
11. Проаналізуйте, як впливає політика цін на енергозбереження.
12. Вплив законодавства і нормативної бази на використання енергії в народному господарстві України.
13. Назвіть програми, які впливають на ефективність використання енергії.
14. Проаналізуйте програми, що впливають на енергозбереження.

15. Охорона довкілля як одна із складових стратегій енергозбереження.

16. Сформулюйте, які перешкоди є на шляху ефективного використання енергії.

17. Проаналізуйте фінансові та соціальні перешкоди, що є на шляху ефективного енергокористування.

18. Проаналізуйте виробничі й адміністративні перешкоди, що впливають на енерговикористання.

19. Проаналізуйте юридичні та ринкові перешкоди, що є на шляху енергозбереження.

РОЗДІЛ 3. УПРАВЛІННЯ ПРОЦЕСАМИ ЕНЕРГОЗАБЕЗПЕЧЕННЯ

3.1. Основні принципи керування енерговикористанням

У минулому столітті людство досягнуло значних успіхів у створенні потужних засобів і систем добування первинних енергоресурсів, а також у виробництві, передачі, перетворенні та використанні електроенергії. Водночас воно катастрофічно відстало в питаннях керування ефективністю згаданих вище систем. Необхідно зазначити, що і в нинішньому столітті електроенергетика буде відігравати роль базової галузі в народному господарстві країни. Все це веде до появи проблеми керування енерговикористанням, яка повинна розв'язуватися з врахуванням діалектичної єдності та суперечності систем виробництва та споживання електроенергії як активних ланок електроенергетичної системи.

Практика щодобового функціонування електричної підсистеми свідчить про те, що потреби в електричній потужності суттєво змінюються протягом доби, тижня, сезону. Це є однією з основних складових проблем негативного впливу динаміки навантаження на електроефективність сучасної електроенергетики світу і України також.

Традиційно ця проблема розв'язувалася з позицій екстенсивного підходу, шляхом використання для одержання додаткової потужності генераторів різних типів (базисних, пікових і напівпікових). Цей спосіб дозволяє звести до мінімуму сумарні затрати для динамічного реагування на нерівномірний попит на електричну потужність.

Базисні генератори, як правило великої потужності, працюють на відносно дешевому паливі та покривають головну долю навантаження електроенергетичної системи.

Пікові генератори, відповідно до свого призначення (оперативність реагування на динаміку коливань навантаження), є високоманевреними, але працюють на дорогому мінеральному паливі. Розвиток електроенергетики в Україні проходив у напрямі будівництва низькоманеврових агрегатів, що не сприяло проведенню ефективної стратегії і тактики активного

електрозбереження. Однак можливості екстенсивного способу регулювання електричним навантаженням обмежені.

Проблема керування енерговикористанням зумовлена:

- необхідністю переходу господарського механізму від командно-адміністративної до ринкової системи керування;
- залежністю від імпорту основних енергоносіїв (нафта, газ, ядерне паливо);
- високим рівнем енергоємності продукції;
- низькою ефективністю енерговикористання;
- негативним впливом динаміки навантаження на природу генеруючої системи сучасної електроенергетики;
- неспроможністю проведення ефективної стратегії і тактики активного електрозбереження структурою генеруючих потужностей.

У рамках проблеми керування енерговикористанням сформульована відповідна гіпотеза її систематичного розв'язання, яка ґрунтується на інтенсивному підході. Вона оснований на відомому постулаті, що затрати на керування електровикористанням для системи взагалі ефективніші затрат на виключно екстенсивний розвиток генеруючих потужностей. Це дозволяє сконцентрувати зусилля на виявленні основної причини для розв'язання проблеми керування енерговикористанням, оскільки відомо, що вплив на причину є більш ефективним способом керування, ніж аналіз і вплив на її наслідки.

Методологія системного підходу забезпечує реальну можливість формування обґрунтованих гіпотетичних передумов постановки проблеми керування енерговикористанням. Передусім необхідно спиратися на досягнені результати та наукову традицію:

- оптимізацію режимів електричних мереж;
- оптимізацію режимів електроспоживання, інтегральну оптимізацію;
- багатокритерійну та двоетапну оптимізацію режимів електроспоживання;

- координовану оптимізацію.

Зміст проблеми керування енерговикористанням полягає у розв'язанні таких основних задач:

- планування, нормалізація, облік електроспоживання;

- оперативне керування (включаючи контроль поточних режимів генерації, розподілу та споживання електроенергії) навантаженням споживачів (з метою вирівнювання графіка навантаження електроенергетичної системи);

- створення ринкових моделей взаємодії між постачальниками та споживачами електроенергії;

- розробка диференційованих і інших тарифів на електроенергію;

- розробка технічних засобів вимірювання, контролю та керування режимами електроспоживання, інформаційного забезпечення;

- розробка методів створення маневреної потужності і підтримування позитивного балансу між генерацією та споживанням електричної енергії (потужності);

- впровадження енергозберігаючих технологій;

- розробка методів аналізу динаміки електроспоживання та структурної оптимізації параметрів і режимів електроспоживання;

- двоетапна оптимізація електроспоживання;

- формування комплексів споживачів-регуляторів електричної потужності (формування маневреного навантаження).

Ці задачі покладені в основу напряму ефективного керування енерговикористанням, який відіграє роль інструментальної системи, що є робочим чинником нового типу. Ця система функціонує поруч із традиційними об'єктами електропостачання – електроспоживання, але має інтегруючу властивість забезпечення їх ефективною взаємодією між собою та із довкіллям.

Одним із основних завдань, які стоять перед електроенергетикою, є постачання своїм замовникам необхідної кількості енергії високої якості в будь-який час.

Показником, який визначає нерівномірний характер навантаження, є *відношення величини середньої енергії до величини пікової енергії, що подана за певний час*. Таке відношення називається *коефіцієнтом навантаження*. У більшості енергосистем розвинених країн світу щорічні коефіцієнти навантаження є у межах 50-60%, середні сезонні коефіцієнти навантаження – 60-70%, середні денні – 80%, а максимальний денний коефіцієнт навантаження досягає 90%. Виробництво електроенергії найбільш ефективно є у тому випадку, коли коливання при повному навантаженні системи залишаються як можна меншими, а коефіцієнти навантаження є високими. В зв'язку з цим енергопостачаючі компанії стараються більш ефективно використовувати існуючі енергоустановки, а не будувати нових. Водночас споживачі, що зацікавлені в енергозбереженні, в зменшенні залежності від імпорту палива і в захисті довкілля, почали усвідомлювати переваги підвищення коефіцієнтів системного навантаження, тобто вирівнювання графіків навантаження енергосистем.

Енергетичні установки залежно від типу навантаження можна поділити на три групи:

- 1) установки, що працюють із базовим навантаженням;
- 2) проміжним навантаженням (напівпіковим);
- 3) із піковим навантаженням.

Установки з базовим навантаженням – найбільш великі(800–1200МВт). Вони використовують відносно недороге паливо (вугілля, уран і гідроенергія). При цьому вони працюють на постійному рівні протягом доби і практично цілий рік. Установки з проміжним навантаженням середнього розміру (200-800МВт), як паливо використовують нафту, газ, вугілля. Їх виробіток змінюється протягом дня відповідно до навантаження споживачів. Установки з піковим навантаженням в основному мають невелику

потужність(менше 100МВт), використовують дизельне паливо або природний газ. Такі установки можна швидко запуснути, але їх використання дуже дороге, тому їх використовують тільки протягом 10% всього часу, для забезпечення пікового попиту.

Отже, компанія, що постачає електроенергію, повинна мати достатню кількість генеруючої потужності, щоб забезпечити піковий попит добового навантаження.

3.2. Координоване планування

Індустрія електропостачання є інтенсивною з погляду вкладеного в неї капіталу. Фінансове здоров'я електропостачання залежить від того, наскільки ефективно промисловість використовує свій капітал. Це вимагає точної відповідності енергопостачання енерговикористанню. Такий баланс може бути досягнутий за допомогою технологій, які інтегрують планування енергопостачання та енерговикористання.

Інтегроване ресурсне планування(ІРП) – це інструмент, який може бути використаний для мінімізації загальних затрат як з боку постачання, так і з боку споживання. З допомогою **ІРП** досягається економічний баланс між економією електроенергії та розвитком нових виробничих потужностей, оскільки систематичне проведення оцінки енерговикористання і соціальних чинників може реально вплинути на формування попиту на електроенергію.

Основними відмінностями **ІРП** від традиційного планування є:

- можливість оцінки потоків платежів між споживачами електроенергії та розподільними компаніями (Обленерго), генеруючими компаніями та газовими компаніями, тепломережами і попитом споживачів на енергетичні послуги;

- забезпечення координованого планування діяльності постачальників і споживачів енергоресурсів;

- задоволення попиту споживачів на енергетичні послуги при найменших затратах у рамках політично визначеної структури суспільства.

Головна мета ефективного електроспоживання є основою для створення програм із керування енерговикористанням, направлених на підвищення енергоефективності. Програми з керування енерговикористанням спонукають енергопостачальні організації допомагати власникам квартир вибирати енергоефективне устаткування і прилади, надавати консалтингові послуги промисловим підприємствам, надавати мешканцям інформацію про рахунки за електроенергію, автоматизувати систему розрахунків.

Головна мета керування енерговикористанням досягається при умові виконання реальної підмети, а саме, плата споживача за електроенергію повинна бути максимально низькою. Реальне споживання електроенергії повинно скорочуватися швидше, ніж збільшується ціна за 1кВт·годину внаслідок заходів щодо економії електроенергії.

Дії щодо керування навантаженням виконуються для зміни форми кривої навантаження або збільшення генерації електроенергії поза енергопостачальною компанією. Ці дії можуть виконуватися з метою скорочення капітальних вкладень, покращення умов обмеження потужності, забезпечення економічно більш ефективного розподілу енергії, зменшення вартості послуг, підвищення коефіцієнтів навантаження та ефективності й надійності системи. Вони можуть бути як спонукаючими, так і примусовими.

Спонукаючі процедури це:

- непрямі дії або керування (наприклад, ініціативи щодо енергозбереження та стимулювання застосування систем керування, встановлених споживачем);

- децентралізація генерування;

- пряме керування устаткуванням споживача;

- інформування споживачів;

- уведення стимулюючих тарифів, ставки на пікову потужність, скидки за відключення навантаження;

- акумулювання енергії.

Примусові процедури це – обмеження потужності (узгоджені або обов’язкові) та регулювання напруги.

Роботи щодо керування навантаженням розпочалися в основному в 60-х роках минулого століття. В Радянському Союзі цей напрямок розвивався під назвою “Вирівнювання графіка навантаження енергосистем”. Воно здійснювалося в основному за рахунок створення позапікових режимів електроспоживання, особливо у зимовий період. Зміни форми навантаження були бажаними, для того щоб зменшити позапікове та зимове навантаження, заохочуючи програми з опаленням приміщень у нічні години(заповнення провалів – перенесення навантаження), а також щоб обмежити піки шляхом керування електричними водяними обігрівачами (обмеження навантаження). Сьогодні керування навантаженням є предметом активного інтересу з боку електропостачаючих компаній не дивлячись на очевидну вигоду, офіційні органи не надають керуванню навантаженням навіть мінімальної уваги.

Для ефективного розвитку енергопостачання повинен бути підготовлений “Головний план розвитку” – план майбутнього виробітку електроенергії та подальшого розвитку структури затрат. Сьогодні виробнича система розвивається згідно довготермінових стратегій:

- стійкість до майбутніх цін на паливо;
- низькі змінні затрати, гнучкість у роботі виробничої системи;
- відповідність економічним вимогам і меті енергетичної політики.

Головною метою енергопостачання є виробництво електроенергії при найменших затратах, висока надійність постачання та найменший вплив на довкілля. Ця мета зберігається при використанні інтегрованого ресурсного планування. Новизна інтегрованого ресурсного планування (ІРП) полягає в тому, що енергопостачання та енерговикористання зв’язані. Між ними повинен бути економічний баланс. Критерій балансу між енерговикористанням і енергопостачанням полягає в тому, що повинен бути досягнутий економічний баланс затрат із обох сторін. У процес балансування затрат входять:

- існуючі умови електропостачання(нові економічні вимоги або конкуренції в електричному секторі);

- головний план розширення енергопостачання, що встановлює довготермінові витрати(плани керування енерговикористанням);

- аналіз чутливості основних економічних пропозицій, а саме ціни на паливо, економічний ріст і інші.

Програми з керування енерговикористанням можуть бути розставлені за пріоритетністю залежно від економічних затрат, які необхідні для впровадження **ІРП**. Для того щоб упевнитися, що знайдено правильний баланс, сторона енергопостачання повинна оцінити чи є вплив на електричне навантаження при виконанні програм із керування енерговикористанням. Це дозволяє зробити переоцінювання довготермінових витрат із сторони постачання.

Для реалізації **ІРП** на практиці необхідно прийняти до уваги три попередні умови.

Соціально-економічна.

Оскільки соціально-економічні передумови займають центральну позицію в **ІРП**, то необхідно, щоб економічний аналіз був точним. Для цього необхідна узгодженість думок електропостачальних компаній і влади щодо питання фундаментальних припущень, на яких ґрунтуються економічні розрахунки. В цьому випадку найбільш важливим моментом є ціни на паливо. Економічні розрахунки повинні ґрунтуватися на ринкових цінах, податках і зовнішніх затратах на екологію.

Економіка різних сторін.

Недостатньо представити економічну оцінку заходів щодо економії електроенергії для розвитку нової генеруючої потужності. Необхідно, щоб було чітко визначено, хто платить і хто заробляє на проведенні заходів і скільки. Позитивний економічний результат означає, що хоча би одна із сторін одержує прибуток. Аналіз потоків грошової маси готівкою між учасниками може бути використаний для відображення деяких перешкод на

шляху використання **ІРП**. Така оцінка може бути основою для діалогу між сторонами і між сторонами і політиками(владою). Це може привести до усунення цілої низки перешкод на шляху до певних досягнень. Наприклад, зміна існуючих податків на екологію та енергетику разом із деякими схемами субсидій може бути економічним стимулом для того, щоб електропостачальні компанії використовували екологічно чисте паливо та більш ефективно витрачали електроенергію.

Сьогодні на шляху використання **ІРП** стоять перешкоди, деякі з них зовнішні, а деякі виникають у зв'язку з внутрішніми проблемами електропостачання.

Зовнішні перешкоди.

Найбільшою перешкодою на шляху **ІРП** є реалізація конкурентоспроможного ринку без регулювання, на якому електроенергія виступала би як вільний ринковий товар. Ціна на який встановлювалася би за 1кВт·годину. Досвід країн ЄС свідчить, що ІРП не може реалізовуватися в умовах абсолютно вільного ринку. Це відбувається тому, що **ІРП** вимагає створення чітких загальноприйнятих умов ринку, а саме гармонізації екологічних вимог до виробництва електроенергії та повної структури податків на енергетику. Більше того, **ІРП** ґрунтується на відкритості стратегічних і економічних рішень відносно електропостачання, що передбачає тісне співробітництво та координацію дій сторін, хоча в умовах конкуренції сторони працюють у дуже жорстких рамках.

Однак конкурентоспроможний ринок не замінить керування енерговикористанням, оскільки збільшення споживчих послуг у цій ситуації буде природною сферою бізнесу. В зв'язку з тим бажано провести низку заходів, які направлені на підвищення енергоефективності, але ці види діяльності не повинні бути переплутані з **ІРП**.

Внутрішні перешкоди.

Великою перешкодою на шляху **ІРП** є економічні переваги, що надаються компаніям для керування енерговикористанням. Сьогодні

можливості підвищити енергоефективність в умовах звичайного ведення бізнесу обмежені. Водночас реструктуризація і вільна конкуренція спонукають електропостачаючі компанії скоротити затрати. Економічна перевага компаній стане очевидною, якщо конкретне планування покаже, що в майбутньому виробництво 1кВт.години електроенергії коштуватиме дорожче. В такій ситуації проблема полягає у створенні механізмів, які будуть давати переваги компаніям, які роблять спроби проведення політики економії енергії. Однак поки що акт із електропостачанням передбачає низку обмежень заходів електропостачальних компаній щодо скорочення споживання електроенергії. Наприклад, закон не дозволяє використовувати великі субсидії для різних груп споживачів, для того щоб популяризувати економію електроенергії.

Альтернативи керування навантаженням

Пряме і непряме керування. Найбільше розповсюджено регулювання систем *кондиціонування* повітря для комунального(побутового) сектору з допомогою дистанційного керування або через локальні системи. Існує багато базових альтернатив.

Циклічне дистанційне керування устаткуванням для кондиціонування повітря передбачає безпосереднє керування роботою кондиціонерів у квартирах і офісах. За допомогою комунікаційного зв'язку, що встановлений енергопостачальною компанією, компресор кондиціонера вмикається, працює і вимикається через фіксовані періоди часу. Електропостачальним компаніям, які використовують програми керування кондиціонуванням, вдається досягнути економії електроенергії від 0,6 до 2кВт на один кондиціонер, що встановлений у приміщенні. Зменшення енергоспоживання в офісах залежить від потужності устаткування.

Оскільки енергопостачальні компанії мають мережу, що з'єднує всі точки, де відбувається регулювання, то найбільш імовірним підходом до керування мережею та навантаженням буде використання цього зв'язку для комунікації. Це привело до виникнення різних технологічних прийомів

впливу на форму кривої напруги частотного регулювання та систем керування по силових лініях.

Акумуляція енергії. Однією з найбільш ранніх технологій енергозбереження та керування навантаженнями була акумуляція енергії(акумуляція первинної теплової енергії). Виявилось, що існують великі можливості, як для енергозбереження, так і для зменшення попиту внаслідок проведення заходів щодо нагромадження енергії. Технологія роботи устаткування для нагромадження енергії дозволяє акумулювати її позапікові періоди та використовувати нагромаджену енергію в періоди пікового навантаження.

Децентралізована генерація. Вона також дає можливість керувати навантаженням, але це здійснюється різними способами. Для цього використовуються вітрогенератори, сонячні колектори, сонячні батареї, резервні генератори, мала гідроенергетика та інші типи незалежних джерел генерації. Однак останні роки енергопостачальні компанії почали розглядати можливість розосередження генерації на своїх об'єктах як потенціальну альтернативу керуванню енерговикористанням.

Популяризація керування енерговикористанням серед споживачів. Це проводиться як планові кампанії, що підтримуються електропостачальними компаніями, щоб переконати споживачів проводити заходи, які сприяють досягненню мети керування енерговикористанням. Для цього використовується реклама на радіо, телебачення або в газетах, семінари з керування енерговикористанням, розповсюджується відповідна література, проводяться конференції та розробляються проекти з керування енерговикористанням для населення.

Примусове пряме керування. У більшості випадках, коли люди думають про альтернативи керуванню навантаженням, вони розглядають це питання з боку керування устаткуванням клієнтів. Однак не слід забувати і про деякі аспекти керування устаткуванням самої енергопостачальної компанії, що складає частину комплексної програми. До них відносяться

зменшення напруги, керування фідерами та коефіцієнтами потужності. Регулювання напруги деякі компанії використовують як альтернативу керуванню навантаженням. Зменшення навантаження на 1 % вимагає пониження напруги на 1 %. Це можна досягнути в розподільних мережах, які складаються в основному з навантажень приватного сектор.

3.3. Управління енергетичними навантаженням

Керування електричним навантаженням, яке умовно можна називати маневруванням електричним навантаженням або керування споживачами-регуляторами, розглядається як важливий спосіб поступової стабілізації енергетики і забезпечення надійного та якісного електропостачання споживачів. Однак ефективне керування електричними навантаженнями стане реальним лише за таких умов.

По-перше, в ринкових умовах споживачі електроенергії будуть регулювати режим енергоспоживання в тому випадку, якщо в них виникне економічна зацікавленість у створенні “маневрового електричного навантаження”, а саме в споживанні позапікової електроенергії. Така зацікавленість досягається шляхом уведення прогресивної системи тарифів на електроенергію.

По-друге, крім економічної зацікавленості споживачі електроенергії повинні мати реальні можливості для керування електричними навантаженнями, а саме конкретні методики, програмне забезпечення та заходи щодо керування електричними навантаженнями.

По-третьє, використання прогресивних тарифів на електричну енергію, а також діяльність по регулюванню електричним навантаженням споживачів не можливе без наявності у них сучасних технічних пристроїв обліку та керування електроспоживанням.

По-четверте, крім вищезгаданих умов, а також із метою безпосереднього ефективного здійснення керування енергоспоживанням необхідна розробка та затвердження відповідних нормативно-правових

документів. Ці документи повинні стати юридичною основою для своєчасного введення та правильного використання прогресивних тарифів на електричну енергію, використання технічних пристроїв, а також конкретних методів і способів керування електроспоживанням.

Однією із основних причин необхідності створення збалансованої нормативно-правової бази є монопольне положення постачальників електроенергії. Постачальники енергії не звертають уваги на потреби споживачів навіть тоді, коли це вигідно для самої електропостачальної компанії, тим більше – на створення концепції ІРП.

Поступове “підняття з колін” промисловості України вимагає використання нових технологій і устаткування. В зв’язку з тим саме зараз необхідно створити та ввести методики, нормативні документи щодо керування енергоспоживанням, які допоможуть вибрати правильний шлях проектування нових і проведення реконструкції діючих об’єктів із урахуванням керування їхнім електричними навантаженнями. В умовах ринку електроенергії ефективне виконання тарифами додаткової функції керування набуває надзвичайно великого значення.

3.4. Маркетинг енергозабезпечення

У дослідженнях енергопостачальних компаній, які направлені на рекламу програм із управління енерговикористанням, були виділені п’ять основних категорій (рис.3.1).

Альтернативне ціноутворення. Воно дає споживачам цінові сигнали, які відображають реальні затрати компанії на генерацію електричної енергії та заохочують споживачів змінювати схеми звичайного споживання у відповідності з цими ціновими сигналами. В результаті споживачі починають інакше використовувати устаткування або купують нове устаткування, або прилади.

Прямі заохочення. Споживачі одержують оплату, різноманітні форми відшкодування або кредити, стимулюючі інвестиції на устаткування та

заходи, які не привабливі для користувачів без подібних заохочень. Другою метою прямого заохочення може бути відшкодування деяких затрат тих клієнтів, які приймають участь у програмах із більш низьким рівнем обслуговування, наприклад, у програмах прямого керування.

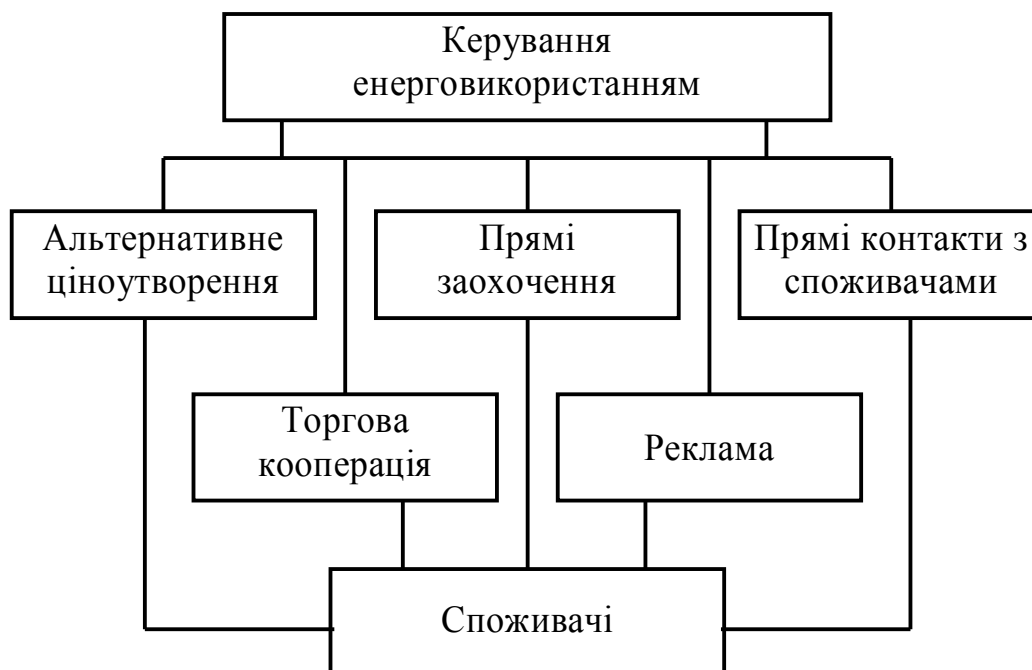


Рис. 3.1. Категорії маркетингової діяльності постачальної компанії

Прямі контакти зі споживачами. Спілкування представників постачальної компанії зі споживачами стимулює взаєморозуміння, і отже, схвалення та прийняття клієнтами програм і заходів, які проводяться постачальниками. Для цього проводяться відвідування споживачів на місцях, енергосервісні аудити, семінари і “енергетичні клініки”.

Торговельна кооперація. Підвищує потенціали постачальної компанії в проведенні маркетингу та впровадженні програм завдяки роботі з архітекторами, інженерами, продавцями устаткування та пристроїв. Програми розробляються спільно, тому енергопостачальна компанія і торговельні партнери мають можливість максимізувати взаємовигідні перспективи успішного розвитку програм. Використовуючи при цьому такі програми, як кооперативну рекламу, маркетинг, навчання, сертифікацію та продаж товарів і послуг.

Реклама. Дозволяє популяризувати серед населення нові програми і допомагає контролювати реакцію споживачів на програми, що їх проводить компанія. З цією метою енергопостачальні компанії використовують всі засоби масової інформації. Реклама є ефективним інструментом, який забезпечує успіх програмі.

Розрахунок тарифів на електроенергію та програми стимулювання є потужним інструментом керування енерговикористанням. Вони є найбільш розповсюдженим типом технологій керування енерговикористанням, який використовується на практиці. Більшість програм із керування енерговикористанням і, отже, програм із керування навантаженням, використовують деякі форми для заохочень активізації участі споживачів.

ЗАДАЧА 1.

Ви енергоменеджер Міністерства палива та енергетики. Яка ваша думка щодо стратегії енергозбереження в Україні.

ЗАДАЧА 2.

Молодий підприємець для забезпечення як міських, так і міжміських перевезень пасажирів придбав низку легкових автомобілів із бензиновими двигунами. Із них 4 автомобілі марки “SENS” і 8 штук марки “Lanos”. Автомобіль марки Daewoo “SENS” на 100 км пробігу витрачає 8,6 л бензину марки А-95, а “Lanos” – 10,4 л. Вартість 1 л бензину марки А-95 становить 4,6 грн. Середньодобовий пробіг одного автомобіля не перевищує 320 км. Автомобілі експлуатуються цілодобово.

Визначити річну витрату коштів на придбання палива і яка буде економія коштів на придбання палива і яка буде економія коштів, якщо всі автомобілі перевести на газ-метан, при цьому необхідно врахувати, що 1 л газу коштує 1,6 грн.

Автомобіль марки Daewoo “SENS” на 100 км витрачає 10 л газу, а “Lanos” – 12 л.

ЗАДАЧА 3.

*Обґрунтуйте ефективність використання сонячної установки для гарячого водопостачання порівняно з центральною котельнею. Визначте термін її окупності, якщо капіталовкладення становлять **1500 дол/кВт**, а щорічні експлуатаційні витрати на установку складають **75** доларів. Установка виробляє в рік **7000 кВт**. Визначте економію, що досягається за рахунок скорочення витрат палива, якщо в центральній котельні на **1 кВт·год** витрачається **175 г** палива, а вартість **1 т** палива становить **250** доларів.*

ЗАДАЧА 4.

*Стоянка для автомобілів освітлюється за допомогою **10** вольфрамово-галогенними лампами потужністю **500 Вт** кожна. Лампи вмикаються і вимикаються обслуговуючим персоналом рукою, інколи лампи світять і вдень. Коефіцієнт навантаження становить **0,8**, а річна експлуатація **5400** годин.*

*Яка буде величина річного енергозбереження при заміні вольфрамово-галогенних ламп на натрієві лампи високого тиску потужністю **114 Вт**, які мають такий самий рівень освітленості? Водночас буде встановлено автоматичне управління фотоелементами. Коефіцієнт навантаження **0,9**. Річна експлуатація **3950** годин.*

Які, на вашу думку, чинники повинні бути також враховані?

ЗАДАЧА 5.

*Виробничі майстерні освітлюються за допомогою світильників із лампами розжарювання потужністю **200 Вт**. Майстерні працюють у дві зміни протягом року (**250** днів). Коефіцієнт навантаження **0,8**. Світильники вмикаються і вимикаються працівниками майстерні руками, інколи залишаються включеними і вдень.*

З метою економії енергії пропонується замінити в світильниках лампи розжарювання на натрієві лампи потужністю 100 Вт кожна, які забезпечують такий самий рівень освітленості. Крім цього, пропонується встановити автоматичне управління процесом вмикання і вимикання світильників за допомогою фотоелементів. Коефіцієнт навантаження 0,9.

Яка буде величина річного енергозбереження (кВт)?

Які чинники необхідно врахувати?

ЗАДАЧА 6.

Фермеру необхідно просушити 120 т зерна пшениці для зменшення вологості з 20% до 14%. Потужність зерносушарки 30 т/год. Витрати електроенергії – 3,1 кВт·год/т.

Яка кількість електроенергії буде затрачена на сушіння зерна та яка її вартість, якщо 1 кВт·год коштує 0,37 грн?

Питання для самоконтролю

1. Характеристика проблеми ефективного енерговикористання.
2. Якими чинниками зумовлена проблема керування використанням енергії?
3. Сформулюйте та обґрунтуйте гіпотезу систематичного розв'язання проблеми керування енерговикористанням.
4. Проаналізуйте основні задачі, що є змістом проблеми керування енерговикористанням
5. Дайте визначення коефіцієнта навантаження та проаналізуйте його величину.
6. Енергетичні установки та їх типи, експлуатаційні особливості.
7. Інтегроване ресурсне планування (ІРП) енергопостачання та енерговикористання.
8. Основні відмінності ІРП від традиційного планування.
9. Мета ефективного електроспоживання.
10. Мета керування енерговикористанням.

11. Спонукаючі процедури щодо керування навантаженням.
12. Примусові процедури щодо керування навантаженням.
13. Довготермінові стратегії розвитку енергопостачання та їх аналіз.
14. Які складові елементи входять у процес балансування затрат?
15. Які попередні умови повинні бути виконані для успішної реалізації ІРП і зробіть їх аналіз:
 16. Проаналізуйте такі попередні умови реалізації ІРП:
 - а)соціально-економічна;
 - б)економіка різних сторін.
 17. Проаналізуйте такі попередні умови реалізації ІРП:
 - а) зовнішні перешкоди; б) внутрішні перешкоди.
 18. Альтернативи керування навантаження. Пряме та непряме керування.
 19. Акумуляція енергії та децентралізована генерація.
 20. Популяризація керування енерговикористанням серед споживачів і примусове пряме керування.
 21. Маркетинг керування ефективністю використання енергії та його складові.
 22. Проаналізуйте альтернативне ціноутворення та прямі заохочення споживачів.
 23. Проаналізуйте складові керування енерговикористанням такі як: прямі контакти зі споживачами, торговельна кооперація та реклама.
 24. Умови ефективного керування електричним навантаженням в Україні та їх аналіз.
 25. Вкажіть, що необхідно зробити для поступового „підняття з колін” промисловості України.

ТЕСТИ ДЛЯ САМОКОНТРОЛЮ ДО ЧАСТИНИ 1 (РОЗДІЛ 1-3)

1. Основним органічним енергоносієм в Україні є:

- а) вугілля;
- б) газ;
- в) нафта;
- г) торф.

2. Для підвищення рівня енергозабезпечення України використовують:

- а) горючі сланці;
- б) уранову руду;
- в) залізну руду;
- г) дрова.

3. Основними виробниками електричної і теплової енергії в Україні є:

- а) вітрові енергетичні установки;
- б) атомні електростанції;
- в) гідроелектростанції;
- г) теплові електростанції.

4. Паливно-енергетичні ресурси – це:

- а) сукупність всіх природних видів палива, що використовуються в народному господарстві;
- б) сукупність всіх перетворених видів енергії;
- в) сукупність всіх природних і перетворених видів палива і енергії, що використовуються в народному господарстві;
- г) сукупність всіх перетворених видів палива.

5. Енергетичний менеджмент (енергоменеджмент) – це:

- а) управлінська діяльність персоналу об'єкта господарювання, що направлена на раціональне використання енергії;
- б) технічна діяльність персоналу об'єкта господарювання, що направлена на раціональне використання енергії;
- в) управлінська діяльність персоналу об'єкта господарювання, яка направлена на раціональне використання енергії з врахуванням соціальних, технічних, економічних і екологічних аспектів;
- г) управлінська і технічна діяльність персоналу об'єкта господарювання, яка направлена на раціональне використання енергії з врахуванням соціальних, технічних, економічних і екологічних аспектів.

6. Енергетичний аудит – це вид діяльності направлений на:

- а) скорочення споживання енергії;
- б) оптимізацію структури енергоспоживання;

- в) зменшення споживання енергетичних ресурсів об'єктами господарювання за рахунок підвищення ефективності використання енергії;
- г) заміну одного енергоресурсу іншим.

7. Енергетичний консалтинг – це консультаційна діяльність, яка направлена на:

- а) роз'яснення переваг реалізації задач енергозбереження;
- б) надання практичної допомоги у розв'язанні енергетичних проблем замовника;
- в) вибір і обґрунтування ефективних рішень і навчання персоналу замовника;
- г) роз'яснення переваг реалізації задач енергозбереження, надання практичної допомоги у розв'язанні енергетичних проблем і вибір, обґрунтування ефективних рішень і навчання персоналу замовника.

8. З метою ефективного використання паливно-енергетичних ресурсів у країні із ринковою економікою застосовують:

- а) інформаційні компанії та науково-освітні програми;
- б) фінансове стимулювання;
- в) науково-дослідні та проектно-конструкторські роботи;
- г) інформаційні компанії та науково-освітні програми, фінансове стимулювання і науково-дослідні та проектно-конструкторські роботи.

9. Основними проблемами енергетичного сектора є:

- а) дуже високий рівень енергомісткості;
- б) низька ефективність використання енергії;
- в) залежність від імпорту газу, нафти і ядерного палива;
- г) низька ефективність використання енергії, високий рівень енергомісткості, залежність від імпорту газу, нафти і ядерного палива.

10. Найбільш енергомістка галузь народного господарства:

- а) легка і харчова промисловість;
- б) чорна металургія;
- в) машинобудування та верстатобудування;
- г) кольорова металургія.

11. Національною енергетичною програмою України передбачено стратегію розвитку енергетики, що складається з таких етапів:

- а) 2;
- б) 3;
- в) 4;
- г) 5.

12. До пріоритетних напрямків енергозбереження відносяться:

- а) показники ефективності використання енергії в конкретних секторах економіки України;
- б) показники, що регулюють ефективність використання енергії;

- в) якісні показники, що свідчать про питоме енергоспоживання;
- г) показники ефективності використання енергії в конкретних секторах економіки України; показники, що регулюють ефективність використання енергії; якісні показники, що свідчать про питоме енергоспоживання.

13. Стратегія розв'язання проблеми енергозбереження охоплює:

- а) надійність енергопостачання та ефективність використання енергії;
- б) вдосконалення законодавчої бази та фінансова підтримка програм із енергозбереження;
- в) реалізація програм керування енергоспоживанням;
- г) надійність енергопостачання та ефективність використання енергії, вдосконалення законодавчої бази та фінансова підтримка програм із енергозбереження, реалізація програм керування енергоспоживанням.

14. Перешкоди на шляху ефективного енерговикористання

- а) фінансові і соціальні;
- б) виробничі і адміністративні;
- в) юридичні і ринкові;
- г) фінансові і соціальні, виробничі і адміністративні, юридичні і ринкові.

15. Вартість корисної енергії визначається:

- а) ефективністю роботи;
- б) ціною палива;
- в) ціною палива й ефективністю роботи;
- г) коефіцієнтом навантаження.

16. Енергоменеджер відноситься до:

- а) адміністрації підприємства;
- б) економічної служби;
- в) інженерно-технічних працівників;
- г) адміністративно-господарської служби.

17. Енергоменеджер безпосередньо підпорядковується

- а) директору підприємства, фірми;
- б) головному інженеру;
- в) директору або головному інженеру підприємства, фірми.
- г) заступникам директора або головного інженера.

18. Основною функцією енергетичного менеджера є:

- а) впровадження енергетичного менеджменту на виробництві;
- б) оцінка проектів можливої економії енергії;
- в) представляти керівництву детальну картину споживання енергії;
- г) розробляти план скорочення споживання енергії.

19. Енергетичний потенціал нашої країни складається з:

- а) природних корисних копалин, агропромислового комплексу, воєнно-промислового комплексу;

- б) водних ресурсів, паливно-енергетичного комплексу, паливно-енергетичних ресурсів;
- в) нетрадиційних джерел енергії, ПЕР;
- г) водних ресурсів, нетрадиційних джерел енергії, природних корисних копалин.

20. ПЕК України складається:

- а) вітроенергетики, гідроенергетики;
- б) електроенергетики, паливної промисловості;
- в) паливної промисловості, теплоенергетики;
- г) вугільної промисловості, атомної енергетики.

21. Паливна промисловість охоплює процеси:

- а) добування палива, транспортування;
- б) добування паливних ресурсів, використання;
- в) добування паливних ресурсів і їх переробку;
- г) виробництво енергії та її розподіл.

22. Загальні запаси природного газу в Україні досягають (млрд.м³):

- а) 1100;
- б) 1120;
- в) 1150;
- г) 1200.

23. Серед країн СНД за запасами торфу Україна займає місце:

- а) 1;
- б) 2;
- в) 3;
- г) 4.

24. Ресурсна база кам'яного вугілля України складає (%):

- а) 90,0;
- б) 92,5;
- в) 94,0;
- г) 94,5.

25. Потенціальні ресурси великих ГЕС досягають (МВт):

- а) 4700;
- б) 5000;
- в) 5500;
- г) 6000.

26. Потенціальні ресурси малих річок досягають (МВт):

- а) 2000;
- б) 2200;
- в) 2400;
- г) 3000.

27. Потенціальні ресурси геотермальної енергії в Україні досягають до (млрд.. кВт):

- а) 1,0;
- б) 1,5;
- в) 2,0;
- г) 3,0.

28. За рахунок утилізації відходів можна одержати в рік газу до (млрд. м³):

- а) 20;
- б) 25;
- в) 30;
- г) 40.

29. Україна задовольняє свої потреби в енергоресурсах за рахунок власних запасів лише на (%):

- а) 50;
- б) 60;
- в) 70;
- г) 75.

30. Енергозбереження – це діяльність, яка направлена на:

- а) раціональне використання природних енергетичних ресурсів;
- б) економічне витрачання первинної та перетвореної енергії;
- в) використання технічних, економічних і правових методів;
- г) раціональне використання та економічне витрачання первинної та перетвореної енергії, природних енергетичних ресурсів.

31. Механізм енергозбереження – це реалізація:

- а) законодавчих, правових і організаційних заходів;
- б) економічних, технічних і наукових заходів;
- в) технічних, наукових і інформаційних заходів;
- г) законодавчих, правових, організаційних, технічних, економічних, наукових і інформаційних заходів.

32. Енергоефективність досягається шляхом реалізації системи:

- а) організаційних і технічних заходів;
- б) економічних заходів;
- в) технічних і економічних заходів;
- г) організаційних, технічних і економічних заходів.

33. Енерговикористання – це природне або цілеспрямоване використання:

- а) електричної енергії;
- б) теплової енергії;
- в) енергії різних видів;
- г) сонячної та геотермальної енергії.

34. Енергію людство використовує головним чином для:

- а) нагрівання, охолодження, освітлення, механічних дій, електрохімічних процесів;
- б) нагрівання, охолодження, освітлення;
- в) нагрівання, охолодження, освітлення, механічних дій;
- г) електрохімічних процесів, механічних дій, освітлення.

35. Основною метою енергоменеджменту є забезпечення :

- а) ефективних шляхів реалізації енергозберігаючої стратегії;
- б) економії електроенергії;
- в) економії теплової енергії;
- г) економії палива.

36. Енергоефективність оцінюється:

- а) кількісними показниками;
- б) якісними показниками;
- в) кількісними і якісними показниками;
- г) коефіцієнтом навантаження.

37. Вибір того чи іншого виду палива повинен проводитися на підставі таких міркувань:

- а) технічних;
- б) економічних і технічних;
- в) комерційних і економічних;
- г) технічних, комерційних і економічних.

38. Проблеми при розрахунках за енергоносії пов'язані з такими чинниками:

- а) криза платежів і висока собівартість;
- б) криза платежів і висока собівартість, високі податки;
- в) криза платежів і висока собівартість, високі податки та накладні витрати;
- г) криза платежів і висока собівартість, високі податки та накладні витрати та недовантаження потужностей.

39. Вартість використаних ПЕР від об'єму ВВП в нашій країні становить (%):

- а) 25;
- б) 20;
- в) 15;
- г) 10.

40. Правильний вибір донора енергії визначається:

- а) технічним призначенням і кінцевою вартістю енергії;
- б) технічним призначенням і кінцевою вартістю енергії, вартістю поставки;

- в) технічним призначенням і кінцевою вартістю енергії, вартістю поставки та розподілом енергії;
г) постачальником.

41. Вибір постачальника енергоносія залежить від:

- а) ціни;
б) тарифів;
в) ціни, тарифів, капітальних витрат;
г) ціни, тарифів, капітальних витрат і умов оплати.

42. Коефіцієнт корисної дії устаткування електростанцій України становить біля (%):

- а) 60;
б) 50;
в) 40;
г) 30.

43. Підвищення енергоефективності повинно вирішуватися в рамках єдиного комплексу:

- а) енергетика – економіка – енергоефективність - екологія;
б) енергетика – економіка - екологія;
в) енергетика – економіка - енергоефективність;
г) енергетика – екологія - енергоефективність.

44. При розв'язанні низки фундаментальних проблем енергетичного сектору необхідно враховувати такі обставини :

- а) власні природні джерела енергії обмежені запасами енергоносіїв;
б) відсутність достатньої кількості грошових засобів.
в) держава вимушена купувати енергоносії за цінами, що близькі до світових;
г) власні природні джерела енергії обмежені запасами енергоносіїв, держава вимушена купувати енергоносії за цінами, що близькі до світових;

45. Джерелами енергії є:

- а) відновлювальні;
б) не відновлювальні;
в) відновлювальні і не відновлювальні;
г) природні.

46. Транспорт України споживає енергії біля (%):

- а) 50;
б) 40;
в) 30;
г) 20.

47. Ефективність використання енергії можна підвищити якщо реалізувати такі програми:

а) удосконалення законодавства та надання фінансової підтримки суб'єктам енергозбереження;

б) удосконалення законодавства та надання фінансової підтримки суб'єктам енергозбереження, широке впровадження програм підготовки та перепідготовки кадрів, інформування та популяризація енергозбереження;

в) удосконалення законодавства та надання фінансової підтримки суб'єктам енергозбереження і реалізація програм керування енергоспоживання;

г) удосконалення законодавства та надання фінансової підтримки суб'єктам енергозбереження, широке впровадження програм підготовки та перепідготовки кадрів, інформування та популяризація енергозбереження, реалізація програм керування енергоспоживання.

48. Проблеми енергозбереження можуть бути розв'язані у випадку забезпечення:

а) надійного енергопостачання, політики цін, відповідного законодавства та нормативної бази;

б) надійного енергопостачання, політики цін, відповідного законодавства та нормативної бази, ефективного використання енергії та охорони довкілля;

в) надійного енергопостачання, політики цін і ефективного використання енергії;

г) ефективного використання енергії, політики цін і охорони навколишнього середовища.

49. Юридичні перешкоди на шляху ефективного використання енергії охоплюють:

а) відсутність нормативних актів обов'язкового обліку витрат електричної, теплової енергії та інших енергоносіїв;

б) відсутність нормативних актів обов'язкового обліку витрат електричної, теплової енергії та інших енергоносіїв і несплатежі за використану енергію залишаються безкарними;

в) законодавчу та нормативну базу;

г) несплатежі за використану енергію залишаються безкарними.

50. Соціальні перешкоди ефективного використання енергоносіїв охоплюють:

а) низьку інформованість юридичних і фізичних осіб господарювання про можливість економії енергії;

б) проблема не зачіпає моїх інтересів;

в) низьку інформованість юридичних і фізичних осіб господарювання про можливість економії енергії, проблема не зачіпає моїх інтересів;

г) відсутність капіталу, особливо оборотних коштів.

РОЗДІЛ 4. НОРМАЛІЗАЦІЯ ЕНЕРГОСПОЖИВАННЯ ТА УПРАВЛІННЯ ПРОЦЕСАМИ ЕНЕРГОЗАБЕЗПЕЧЕННЯ

4.1. Суть і задачі нормалізації енергоспоживання

Під нормалізацією витрат енергії розуміють процес встановлення планової величини її витрат на одиницю продукції або виконання одиниці роботи (тобто встановлення планової величини питомих витрат енергії).

Нормалізація енергоспоживання в народному господарстві має важливе значення. По-перше, визначаючи науково обґрунтовані норми питомих витрат енергії, створюють базу для розрахунку потреб в енергії виробничих об'єктів: підприємств, їх підрозділів, окремих агрегатів і технологічних процесів. З іншого боку, норми питомих витрат енергії дозволяють об'єктивно оцінювати ефективність енерговикористання в умовах змінювання обсягів і асортименту продукції, що випускається окремими агрегатами, цехами або підприємствами.

Метою нормалізації є:

- забезпечення раціонального і економного витрачання енергії й палива;
- встановлення вихідних величин для планування енергоспоживання.

При цьому основною задачею нормалізації енергоспоживання є розробка і використання на виробництві технічно та економічно обґрунтованих прогресивних норм питомих витрат енергії.

Під нормою питомої витрати енергії розуміють об'єктивно необхідну величину її споживання на виробництво одиниці продукції або виконання одиниці роботи встановленої якості в конкретних, прогресивних умовах виробництва. Іншими словами, норма питомої витрати енергії є максимально допустимою величиною споживання енергії в даних умовах виробництва.

Нормалізація енергоспоживання органічно пов'язана з удосконаленням як виробництва, так і самого енергогосподарства підприємства. Разом з тим встановлення норм питомих витрат енергії ґрунтується також на

енергетичному обліку, контролі й аналізі енерговикористання і утворює разом з ним єдину систему.

Розробка і впровадження такої системи в народному господарстві зустрічає значні труднощі. Це пов'язано:

1) з різноманітністю технологічних процесів, різнотипністю устаткування та різновидністю режимів його роботи;

2) із чисельністю технологічних, організаційних та інших внутрішніх і зовнішніх чинників, які впливають на питомі витрати енергії;

3) з недоліками енергетичного обліку на підприємствах, цехах, агрегатах тощо.

Незважаючи на це, прообраз такої системи нещодавно існував у сільському господарстві на адміністративній основі. Останнє пояснюється економічною незацікавленістю сільськогосподарських підприємств у проведенні цієї роботи і впровадження енергозберігаючих заходів.

Сьогодні підприємства (організації) можна примусити займатися енергозбереженням законодавчим шляхом. Уведенням обов'язкової сертифікації виробництва і продукції за їх енергетичною економічністю (у закордонній практиці законодавство широко використовується як рушійна сила енергозбереження, подібна ідея закладена також і, в українському Законі про енергозбереження). Можна стимулювати споживача енергії до вирішення задач енергозбереження економічно, підвищуючи ціну на енергію, або, навпаки, зменшуючи її для тих споживачів, які ефективно використовують енергію. Але і в першому, і в другому випадку потрібна об'єктивна оцінка ефективності витрачання енергії споживачами. Одним із способів отримання такої оцінки є розв'язання задачі нормалізації енергоспоживання.

У недалекому майбутньому у споживачів виникне нагальна необхідність у нормалізації свого енергоспоживання, але вже виходячи з економічних міркувань, а не під адміністративним тиском з боку відомчих або державних органів.

Необхідно усвідомити, що без розв'язання задачі нормалізації енергоспоживання не може бути мови про практичне енергозбереження.

4.2. Види норм питомих витрат енергії та вимоги до них

Питомі норми витрат енергоносіїв, які розробляються під існуючі технології та устаткування, не стимулюють підприємства та організації до їх зниження. У зв'язку з тим держава повинна застосовувати свої важелі для обмеження надмірних питомих витрат енергоносіїв шляхом уведення підвищеного тарифу на нормативне споживання енергоресурсів. Функції контролю повинні бути покладені на існуючу Інспекцію енергозбереження як орган експертної оцінки. Все це необхідно перенести на регіональний рівень.

Класифікація норм питомих витрат енергії здійснюється за трьома основними ознаками:

- ступень агрегації;
- склад витрат енергії;
- період дії норм.

Залежно від ступеню агрегації (збільшення, об'єднання) норми витрат енергії поділяються на індивідуальні та групові. Традиційно цей принцип класифікації передбачав два рівні агрегації витрат енергії, які ототожнювалися з рівнями планування. Індивідуальні норми встановлювалися на рівні підприємств, технологічних процесів, окремих потужних агрегатів, а групові – на більш високих рівнях планування (виробниче об'єднання, галузь тощо). Однак практика розв'язання задач енергоспоживання показала, що поділ норм витрат енергії залежно від рівня планування не можна вважати зручним. Було відпрацьовано інший принцип поділу норм – залежно від об'єкту їх формування. При такому підході індивідуальні норми витрат енергії формуються по технологічних об'єктах, а групові – по підприємствах.

Таким чином, **індивідуальною нормою** називається норма витрат енергії на виробництво одиниці продукції (роботи), яка встановлюється по

типах або окремих енергоспоживачах (агрегатах, установках, машинах), технологічних процесах (відповідно до умов виробництва).

Груповою нормою називається норма витрат енергії, яка встановлюється по об'єктах різного планування на виробництво одиниці однойменної продукції (роботи) у планових умовах виробництва.

Склад технологічних об'єктів формування норм витрат енергії невстановлений і повинен визначатися в кожному конкретному випадку окремо. Слід зауважити, що задача встановлення індивідуальних норм питомих витрат енергії - одна з найскладніших у процесі нормалізації енергоспоживання. Простіше всього індивідуальні норми витрат енергії визначаються в конкретних умовах виробництва. Однак часто виникає потреба мати обґрунтовані норми за типами агрегатів на більш високих рівнях планування. У зв'язку з цим в окремих випадках розробляють індивідуальні галузеві норми, які формуються для середніх по галузі умовах виробництва.

Склад об'єктів господарювання однозначно визначений типовими схемами керування економікою. При цьому по кожному об'єкту будь-якого рівня планування групова норма включає витрати енергії, які пов'язані з виробництвом даної продукції (роботи) групою технологічних об'єктів, що і визначає її назву.

Таким чином, якщо всі види норм питомих витрат енергії є за своєю суттю техніко-економічними показниками, то індивідуальні норми ближчі до технічних показників, а групові – до економічних.

Залежно від складу витрат енергії норми поділяють на технологічні та загальновиробничі.

Технологічною називається норма витрат енергії, яка враховує витрати і втрати енергії, пов'язані зі здійсненням основних і допоміжних технологічних процесів виробництва даного виду продукції або роботи.

Загальновиробничою називається норма витрат енергії, яка враховує не тільки витрати енергії на технологічні процеси, а також витрати енергії на

допоміжні потреби виробництва і втрати енергії у процесах її перетворення, передачі і розподілення, віднесені на виробництво даної продукції або роботи.

Таким чином, **індивідуальні норми** питомих витрат енергії за своєю природою є **технологічними**, а групові норми можуть бути як **технологічними**, так і **загальновиробничими**.

Як індивідуальні, так і групові норми питомих витрат енергії (відповідно і технологічні, і загальновиробничі) можуть бути диференційованими або укрупненими. Диференційовані норми належать до окремих видів продукції, її сортів або типорозмірів. Укрупнені норми встановлюються у вигляді опосередкованих величин по групах продукції різного сорту або типорозміру. Залежно від того, до якого виду продукції вони належать (до продукції цеху або готової продукції, наприклад підприємства, заводу) і які витрати енергії охоплюють, як технологічні, так і загальновиробничі норми (і диференційовані, і укрупнені) поділяються на цехові і загальновиробничі.

Очевидно, що оскільки загальновиробничі норми включають витрати і втрати енергії, тією або іншою мірою умовно віднесені на виробництво даної продукції, вони не можуть мати таку високу наукову обґрунтованість, як технологічні норми.

Незважаючи на різноманітність норм витрат енергії, до всіх без винятку норм ставляться практично однакові вимоги. Основні з них полягають у необхідності:

- технічного і економічного обґрунтування;
- розробки на єдиній методичній основі для всіх рівнів планування;
- врахування конкретних умов виробництва, досягнення науково-технічного процесу, а також планів організаційно-технічних заходів, направлених на підвищення ефективності використання енергії;

- систематичного перегляду з урахуванням зміни техніки, технології та організації виробництва, технічного стану технологічного і енергетичного устаткування та інших чинників, які впливають на споживання енергії;

- сприяння максимальній мобілізації внутрішніх резервів економії енергії та підвищення ефективності її використання.

Вибір одиниці вимірювання виробленої продукції або роботи є важливим питанням при визначенні і нормалізації питомого енергоспоживання. Від правильності вибору цих одиниць залежить можливість контролю за виконанням норм витрат енергії, а також аналізу ефективності енерговикористання.

Визначаючи одиниці вимірювання питомого енергоспоживання необхідно враховувати наступні рекомендації. Показник випуску продукції, щодо якого встановлюється норма питомих витрат енергії, повинен відповідати одиницям вимірювання, які використовуються при плануванні та обліку обсягів виробництва продукції. При виборі одиниці для розрахунку питомих витрат енергії перевагу слід віддати натуральним показникам випуску продукції, оскільки на практиці, як правило, спостерігається стійка залежність між обсягом продукції в натуральному вимірі та витратами енергії на її виробництво.

4.3. Методика визначення індивідуальних норм витрат електроенергії

Загальне електроспоживання народного господарства у країні обумовлене чисельністю різного роду споживачів – від невеликих побутових приладів до великих підприємств.

Очевидно, що з позицій системного підходу, нормуванню підлягають у першу чергу витрати електроенергії тих виробництв, які складають основу загального електроспоживання в галузі.

Вибір моделі. З точки зору енергетичних характеристик окремих установок (процесів) типові проекти є найбільш повними і достовірними джерелами інформації порівняно з будь-якими іншими, у тому числі і

реальними об'єктами, в яких можливі вагомі відхилення від прогресивних технологій. Однак у типових проектах допускаються неточності в оцінці кількості годин використання устаткування, що призводить до викривлення дійсного енергоспоживання. Тому як модель слід приймати такий проект, в якому на основі технологічних карт повинна бути врахована кількість годин роботи устаткування.

Обробка інформації з моделі

1. З вибраного проекту виписуються всі електроприймачі для основних і допоміжних процесів, із визначенням їх потужності та продуктивності робочих машин. Ці приймачі групуються за процесами.

2. По кожному з цих процесів визначають за технологічними картами кількість виробленої продукції.

3. На основі інформації за п.1 і 2 встановлюють кількість годин роботи кожного електроприймача, T_i .

Наприклад, для освітлення приймають передбачену технологією кількість годин роботи за рік; для всіх інших електроприймачів, час роботи, що залежить від кількості оброблюваної продукції, цю величину можна розрахувати як частку від ділення річної кількості виробленої продукції Q_i на продуктивність машини Q_m з врахуванням завантаження K_3 :

$$T_i = \frac{Q_i}{Q_m \cdot K_3}. \quad (4.1)$$

Величина Q_m визначається з паспорту устаткування.

Визначення обсягів електроспоживання електроприймачами. При відомій кількості годин роботи розраховується річне електроспоживання кожним приймачем за формулою:

$$E = P_{iy} K_{in} T_i, \quad (4.2)$$

де P_{iy} – встановлена (електрична) потужність і-го електроприймача за п.1 (за паспортом); K_{in} – коефіцієнт попиту, який враховує каталожне непогодження між потрібною потужністю робочої машини і стандартною потужністю

електроприймача (електродвигуна, котла, нагрівача тощо), ККД, а для групи електроспоживачів (групи ламп, вентиляторів) ще і неодноразність вмикання.

Для освітлення значення K_n – слід приймати безпосередньо з типового проекту. На розрахункових електричних схемах, на групових електричних щитках вказана величина розрахункової потужності всієї групи освітлювальних приладів. У цьому випадку:

$$K_n = \frac{P_{ip.osv}}{\sum P_{iy.osv}}, \quad (4.3)$$

де $P_{ip.osv}$ – розрахункова потужність, яка вказана на і-му груповому освітлювальному щитку;

$\sum P_{iy.osv}$ – встановлена потужність освітлювальних приладів, які підключені до цього щитка.

Для освітлення річне електроспоживання можна розрахувати за формулою:

$$E_{osv} = \sum P_{y.osv} \frac{P_{p.osv}}{\sum P_{y.osv}} T_{osv} = P_{p.osv} \cdot T_{osv}. \quad (4.4)$$

Для інших електроприймачів у загальному випадку коефіцієнт попиту може бути розрахованим за виразом:

$$K_n = \frac{K_z \cdot K_{кн} \cdot K_{од}}{ККД}, \quad (4.5)$$

де K_z , $K_{кн}$, $K_{од}$ – коефіцієнти, відповідно, завантаження машин, каталожної неув'язки ($K_{кн} = P_c/P_n$) і одночасності (для групи однорідних електроприймачів); P_c – потужність, яка споживається робочою машиною (за паспортом); P_n – встановлена стандартна потужність електроприймача для цієї машини (за паспортом). Для однорідних споживачів K_n можна визначити тим же шляхом, що і для освітлення.

Загальний вираз для підрахунку електроенергії будь-якого електроприймача:

$$E_i = P_{in} \frac{K_z \cdot K_{кн} \cdot K_{од}}{ККД} \cdot \frac{Q_i}{Q_{ip} \cdot K_n} = P_{in} \frac{K_{кн} \cdot K_{од}}{ККД} \cdot \frac{Q_i}{Q_m}. \quad (4.6)$$

У випадку невизначеності інформації слід мати на увазі, що величини $K_{кн}$ і ККД в загальному випадку близькі між собою, тому для наближених розрахунків допустимо користуватися наступною формулою:

$$E = P_{ін} \frac{Q_i}{Q_m} . \quad (4.7)$$

Визначення електроспоживання по процесу взагалі. Якщо процес, що розглядається, охоплює i машини, i електроприймачі, то річне електроспоживання можна визначити як суму електроспоживання окремих споживачів:

$$E_j = \sum_1^i E_i = \sum_1^i P_{ін} \frac{K_{ікк} \cdot K_{оді}}{ККД} \cdot \frac{Q_i}{Q_m} = \sum P_{ін} \cdot \frac{Q_i}{Q_m}, \quad (4.8)$$

де E_i – річне електроспоживання одного електроприймача, яке визначається за формулою (4.3.6); i – кількість приймачів.

Групування процесів і визначення електроспоживання по групах.

Електроспоживання у групі дорівнює сумі електроспоживання всіх E_j , процесів, які входять до неї:

$$E_{ср} = \sum_1^n E_j . \quad (4.9)$$

Визначення електроспоживання по об'єкту взагалі. Якщо відомо електроспоживання по кожному окремому процесові (або групі), а в об'єкті нараховується j процесів (включаючи допоміжні) або – n груп, то загальне електроспоживання по об'єкту можна розрахувати за формулою:

$$E_{\Sigma} = \sum_1^j E_i \text{ або } E_{\Sigma} = \sum_1^n E_{ср} . \quad (4.10)$$

Визначення питомих витрат електроенергії по даному типорозміру об'єкту.

Питомі витрати електроенергії, які можуть бути використані як вимірник норм, будуть дорівнювати:

$$E_{н\text{ит}} = \frac{E_S}{N_n} , \quad (3.11)$$

де N_n – показник, на який розраховуються норми (площа приміщення, річний вихід продукції, тощо).

4.4. Енергетичні баланси

Основними методами планування та аналізу енерговикористання в народному господарстві є *енергетичні баланси*. Вони дозволяють встановлювати необхідні величини і співвідношення між споживанням і отриманням енергоресурсів.

Під *енергобалансом* розуміють систему взаємопов'язаних показників, які відображають кількісну відповідність між надходженням і використанням усіх видів енергетичних ресурсів. Він є основним узагальнюючим документом для комплексного аналізу використання енергоресурсів і планування заходів для підвищення ефективності енергоспоживання. Таким чином, розробка енергетичного балансу дозволяє створити науково-технічну основу для нормалізації енергоспоживання в народному господарстві.

Залежно від масштабу задач, що розв'язуються, енергетичні баланси поділяються на баланси окремих агрегатів, груп агрегатів або установок і баланси окремих технологічних процесів, дільниць, цехів, підприємств, організацій. Енергобаланси окремих агрегатів і установок складаються з метою аналізу ефективності енерговикористання на виробництві, встановлення раціональних режимів роботи енергоустановок, а також для розробки обґрунтованих, прогресивних норм питомих витрат енергії на одиницю продукції, яка випускається відповідними агрегатами.

За своїм призначенням енергобаланси поділяються на **фактичні та планові**.

Фактичні баланси є звітними і відображають існуючий стан використання енергії з усіма виправданими та невиправданими її витратами і втратами, при реально досягнутих значеннях питомих витрат енергії.

Планові (перспективні) енергобаланси, у свою чергу, можна поділити на **нормалізовані і раціоналізовані**.

Нормалізовані енергобаланси розробляються на основі фактичних балансів з урахуванням прогресивних норм і нормативів витрат і корисного використання енергії. Такі енергобаланси відображають потенційно можливий рівень ефективності енергоспоживання, відносно якого виявляються резерви і намічаються заходи з економії енергоресурсів.

Раціоналізовані баланси також складаються на основі фактичних балансів, але з урахуванням проведення всіх реально можливих у даних умовах виробництва заходів зі зменшення витрат і втрат енергії.

Енергетичний баланс складається з **дохідної і витратної** частини. Кожна з частин балансу складається водночас із однієї або декількох статей.

Дохідна частина балансу - це план енергопостачання і показує, якими енергоресурсами, в яких кількостях, від яких джерел (власних або зовнішніх) забезпечується енергоспоживання. **Витратна** частина – це розрахунки потреб енергоресурсів за видами і показує, на яких ділянках, із якою метою, яка кількість і в яких енергоносіях споживається енергія. При цьому питома вага в загальній величині надходження або витрат енергії, виражена у відсотках, характеризує структуру відповідної дохідної або витратної частини енергобалансу.

Енергетичні баланси, як один із основних інструментів розв'язання задач енергозбереження, дозволяють:

- виявити надмірні витрати енергії і розробити заходи з їх ліквідації;
- визначити напрями реконструкції морально і фізично застарілого устаткування;
- обґрунтувати вибір найбільш економічних видів і параметрів енергоносіїв, які використовуються у виробничих процесах;
- обґрунтувати величину і режими енергоспоживання;
- вибрати раціональні схеми енергопостачання установок тощо.

Енергобаланси оформляються у вигляді таблиць або діаграм. Цифри показують обсяги споживання енергії протягом року (сезону, місяця) окремими виробничими підрозділами (цехами) підприємства, якщо це енергобаланс підприємства. У випадку енергобалансу окремого агрегату або установки цифри відносять до визначеної продуктивності агрегату (його навантаження) або до одиниці продукції, яку він виробляє.

Єдиної методики складання і аналізу фактичних енергобалансів агрегатів і установок, а також методики оцінки і нормалізації витрат енергії в агрегатах до сьогодні практично не існує. Це, безумовно, утруднює практичне вирішення питань енергозбереження на виробництві.

ЗАДАЧА 1.

Ви енергоменеджер обласного центру енергоефективності. Ваші основні завдання з проблем енергозбереження.

ЗАДАЧА 2.

Ви енергоменеджер Міністерства палива та енергетики України. Які, на вашу думку, повинні бути прийняті на державному рівні заходи, які сприяли б ефективному використанню паливно-енергетичних ресурсів. Обґрунтуйте їх.

ЗАДАЧА 3.

*З метою забезпечення хорошого сервісу під час перевезення пасажирів у зоні міста, приватне підприємство виділило **6** автобусів із дизельним двигуном і **8** автобусів марки **ПАЗ-675** з карбюраторним двигуном. Денний пробіг автобуса становить **300** км і він експлуатується **6** днів у тиждень. Автобус із дизельним двигуном витрачає на **100** км пробігу **18** кг дизельного палива, а з карбюраторним – **20** кг бензину марки **A-76**. Вартість **1** кг дизельного палива становить **3,7** грн, а бензину – **3,8** грн.*

Визначити річну витрати коштів на придбання палива і яка буде економія коштів, якщо бензинові двигуни перевезти на скраплений газ, при

цьому необхідно врахувати, що на 300 км пробігу автобус ПАЗ-675 використовує 100 л газу і вартість 1 кг скрапленого газу становить 2 грн.

ЗАДАЧА 4.

Як енергоменеджер Міністерства палива та енергетики проаналізуйте основні причини низької енергоефективності та росту енергоємності ВВП України.

ЗАДАЧА 6.

Для опалення будинку витрачають 50 тис. ГДж теплоти. Енергоаудит виявив, що таке споживання теплоти є надто марнотратно, оскільки будинок опалюється постійно, а його завантаження періодичне, а також він погано ізолюваний. З метою економії енергії запропоновано такі заходи:

а) встановити регулятор опалення залежно від часу, що дозволить зменшити опалювальне навантаження на 40%;

б) ізолювати будинок і таким чином зменшити кількість теплоти, що витрачалася на його обігрівання, на 20 %.

Визначте річне енергозбереження (ГДЖ і %), якщо будуть прийняті тільки заходи а); заходи б), а також заходи а) і б) разом.

Питання для самоконтролю

1. В чому полягає суть нормалізації енергоспоживання?
2. Вкажіть мету нормалізації.
3. Сформулюйте, що таке норма питомих витрат енергії та на чому вона ґрунтується.
4. Які чинники впливають на впровадження у виробництво норм питомих витрат енергії?
5. Як класифікуються норми питомих витрат енергії?
6. Проаналізуйте основні ознаки класифікації норм питомих витрат енергії.

7. Дайте визначення індивідуальної та групової норм витрат енергії. Наведіть приклади.

8. Як поділяють норми витрат енергії залежно від складу витрат енергії?

9. Вимоги, що висуваються до норм витрат енергії.

10. Дайте визначення технологічної та загально виробничої норм витрат енергії. Наведіть приклади.

11. Проаналізуйте індивідуальні та групові норми питомих витрат енергії.

12. Вибір одиниці продукції для розрахунку питомих витрат енергії.

13. Методика визначення індивідуальних норм витрат електроенергії.

Вибір моделі.

14. Визначення обсягів електроспоживання електроприймачами.

15. Визначення електроспоживання по процесу взагалі.

16. Групування процесів і визначення електроспоживання по групах.

17. Визначення електроспоживання по обсягу взагалі.

18. Визначення питомих витрат електроенергії по даному типорозміру об'єкту.

19. Дайте визначення енергобалансу. Наведіть приклади.

20. Як за призначенням поділяються енергобаланси?

21. Як можна поділити планові енергобаланси?

22. Проаналізуйте складові частини планових енергобалансів.

23. Основні частини енергобалансу та їх аналіз.

24. Проаналізуйте роль енергетичних балансів у розв'язанні задач енергозбереження.

РОЗДІЛ 5. ЕКОНОМІЧНА ЕФЕКТИВНІСТЬ УПРАВЛІННЯ ЕНЕРГОЗБЕРЕЖЕННЯМ НА ПІДПРИЄМСТВІ

5.1. Структура технологічних організаційно-технічних заходів

Критеріями ефективності та оптимальності проектних рішень є економічні показники при умові неодмінного дотримання технічних, технологічних, соціальних і екологічних обмежень. Як базовий варіант використовується початкове положення до прийняття організаційно-технічних заходів, а як кінцевий – положення після реалізації розроблених заходів. Під *економічною ефективністю* організаційно-технічних заходів розуміють величину додаткового прибутку, що залишається в розпорядженні підприємства або суб'єкта господарської діяльності в результаті розробки та проведення даного організаційно-технічного заходу. Залежно від виду джерела економічного ефекту заходи з енергозбереження ділять на групи: прямої, непрямой, балансової або структурної економії паливно-енергетичних ресурсів.

Особливо необхідно виділити організаційно-технічні заходи, що забезпечують пряму економію паливно-енергетичних ресурсів. До них відноситься група організаційно-технічних заходів технологічного напрямку, що зумовлює економію паливно-енергетичних ресурсів під час їх використання, а також зменшення втрат і зберігання якості в процесі одержання, переробки, транспортування та зберігання.

До технологічних організаційно-технічних заходів відносяться:

- використання більш досконалих технологічних процесів добування, переробки, одержання та використання паливно-енергетичних ресурсів, які ґрунтуються на широкому використанні новітніх досягнень науки і техніки;
- заміна неекономічного та застарілого устаткування;
- підвищення енергетичного ККД пристроїв і агрегатів внаслідок удосконалення технологічних процесів і режимів роботи, скорочення вимушених простоїв і невиробничих втрат паливно-енергетичних ресурсів,

удосконалення процесів використання палива, використання рекуперації та регенерації теплоти, рециркуляції енергоносіїв;

- впровадження комбінованих енерготехнологічних процесів із використанням енергетичного потенціалу продуктів одного технологічного процесу в іншому безпосередньо, без проміжного перетворення енергії;

- удосконалення структури та оптимізація балансу енергоспоживання підприємства завдяки обґрунтованому вибору найбільш ефективних видів паливно-енергетичних ресурсів і енергоносіїв відповідно до конкретних умов енергоспоживання та енергопостачання.

5.2. Економічні показники організаційно-технічних заходів

Прогнозуючи можливі наслідки розробки та прийняття організаційно-технічних заходів із енергозбереження, необхідно враховувати як позитивні, так і негативні чинники, що впливають на фінансово-економічні показники роботи підприємства.

До чинників, які *позитивно* впливають на результати діяльності підприємства, відносяться:

- можливість покращення виробничо-технологічних показників внаслідок підвищення продуктивності та скорочення простоїв технологічного устаткування, покращення якості продукції, а також зменшення питомих енергозатрат на одиницю продукції;

- безпосередня економія паливно-енергетичних ресурсів і зменшення долі енергетичної складової в собівартості продукції, що сприяє підвищенню її конкурентоздатності як на внутрішньому, так і зовнішньому ринках;

- скорочення екологічних платежів внаслідок зменшення шкідливих викидів підприємства, а також зниження витрат, які пов'язані з похованням побічних продуктів і твердих відходів, що не підлягають утилізації.

До чинників, які мають *негативний* вплив на фінансово-економічні показники виробничої діяльності підприємства, відносяться:

- додаткові фінансові затрати на проведення зовнішнього або внутрішнього енергоаудиту для вибору та обґрунтування ефективності організаційно-технічних заходів;

- придбання енергозберігаючого устаткування, матеріалів, техніки, технологій, технічних засобів для контролю та обліку витрат паливно-енергетичних ресурсів, пристроїв і приладів для визначення стану енерготехнологічного устаткування;

- витрати, що пов'язані з монтажно-налагоджувальними роботами та подальшим експлуатаційним обслуговуванням енергозберігаючої техніки.

Для стимулювання діяльності, направленої на економію та раціональне використання паливно-енергетичних ресурсів, у відповідності до стандарту ГСТУ2155-93, передбачено два види економічного впливу на енергоспоживачів:

1) Надання субсидій, дотацій, податкових, кредитних і інших пільг підприємствам, які активно розробляють і використовують енергозберігаючі технології та устаткування.

2) Застосування економічних санкцій до підприємств, які безгосподарно використовують паливно-енергетичні ресурси та випускають енергетично неефективне устаткування та матеріали.

5.3. Методика оцінки економічної ефективності заходів з енергозбереження

Основою для оцінки ефективності організаційно-технічних заходів з енергозбереження є такі показники фінансової діяльності підприємства протягом одного розрахункового періоду:

а) Для рентабельних підприємств – ріст прибутку, що залишається в розпорядженні підприємства:

$$\Delta\Pi_i = \Pi_{2i} - \Pi_{1i}, \quad (5.1)$$

де Π_{1i} , Π_{2i} – прибуток, що залишається в розпорядженні підприємства протягом i – го розрахункового періоду до і після реалізації організаційно-технічних заходів відповідно.

б) Для тимчасово збиткових підприємств – зменшення збитковості підприємства:

$$\Delta Z_i = Z_{1i} - Z_{2i}, \quad (5.2)$$

де Z_{1i} , Z_{2i} – збиток підприємства протягом i – го розрахункового періоду до і після реалізації організаційно-технічних заходів відповідно.

Зміна показника прибутку, що залишається в розпорядженні підприємства в i – му розрахунковому періоді внаслідок реалізації організаційно-технічних заходів щодо енергозбереження, визначається з виразу, що враховує зміну витрат по окремих статтях:

$$DP_i = \sum_{i=1}^{N_P} DB_{n.li} + DB_{km.i} + DB_{e.i} + DB_{c.z.i} + DB_{об.i} + e \cdot K_e, \quad (5.3)$$

де N_P – кількість видів палива, що використовується на підприємстві;

$DB_{n.li}$ – зміна вартості одного виду палива, що спожите за i – й розрахунковий період внаслідок реалізації організаційно-технічних заходів з енергозбереження;

$DB_{km.i}$ – зміна вартості купівельної тепло енергії за i – й розрахунковий період внаслідок реалізації організаційно-технічних заходів;

$DB_{e.i}$ – зміна вартості електроенергії, спожитої за i – й розрахунковий період;

$DP_{c.z.i}$ – зміна суми платежів за забруднення довкілля за i – й розрахунковий період, зумовлена проведенням організаційно-технічних заходів;

$DB_{об.i}$ – зміна експлуатаційних витрат на обслуговування технологічного устаткування за i – й розрахунковий період, зумовлена реалізацією організаційно-технічних заходів;

e – внутрішня норма ефективності;

K_e – капітальні витрати, зв'язані з реалізацією організаційно-технічних заходів.

Оцінка ефективності організаційно-технічних заходів з технологічного енергозбереження за розрахунковий період експлуатації енергозберігаючого

устаткування проводиться з урахуванням інтегрального дисконтування зміни прибутку та норми внутрішньої ефективності або максимального розміру банківської облікової(дисконтної) ставки, при якій кредит на реалізацію організаційно-технічних заходів може бути погашений протягом терміну реалізації заходів.

Норма внутрішньої ефективності розраховується з врахуванням виторгу після реалізації всіх видів продукції, товарів і послуг, а також поточних і одноразових витрат, які зв'язані з виробництвом у розрахунковий період.

5.4. Методи оцінки ефективності інвестицій в енергозбереження

Для оцінки інвестицій сьогодні використовують такі методи:

1. Метод визначення чистої поточної вартості.
2. Метод розрахунку рентабельності інвестиції.
3. Метод розрахунку внутрішньої норми прибутку.

Метод визначення чистої поточної вартості (ЧПВ) ґрунтується на визначенні чистої поточної вартості, на яку цінність фірми може збільшитися в результаті реалізації інвестиційного проекту. Він ґрунтується на двох передумовах:

- будь яка фірма прагне до максимізації своєї цінності;
- витрати в різний час мають неоднакову вартість.

Чиста поточна вартість **ЧПВ** – це різниця між сумою грошових поступлень(грошових потоків), одержаних у результаті реалізації інвестиційного проекту, і дисконтованих до їх поточної вартості, та сумою дисконтованих поточних вартостей всіх витрат(грошових потоків), які необхідні для реалізації цього проекту.

Для того щоб записати це визначення у вигляді формули, то необхідно домовитися, що k – бажана норма прибутковості(рентабельності), тобто такий рівень прибутковості інвестованих коштів, який можна забезпечити при їх розташуванні в загальнодоступних фінансових структурах(банках,

фінансових компаніях і інш.), а не при їх використанні для даного інвестиційного проекту. Другими словами, k - це ціна вибору (альтернативна вартість) комерційної стратегії, що допускає вкладення коштів у інвестиційний проект. Тоді формула розрахунку чистої поточної вартості буде мати такий вигляд:

$$ЧПВ = \sum_{i=1}^n \frac{PK_i}{(1+k)^i} - P_0BK, \quad (5.4)$$

де PK – поступлення коштів(грошовий потік) в кінці періоду i ;

P_0BK – початкове вкладення коштів.

Якщо чиста поточна вартість проекту **ЧПВ** позитивна, то це означає, що внаслідок реалізації цього проекту цінність фірми зросте і отже, інвестування піде їй на користь, тобто проект можна вважати прийнятним.

Однак інвестор може потрапити в ситуацію, коли проект допускає не “разові витрати – тривалу віддачу”, а “тривалі витрати – тривалу віддачу”, тобто звичайну ситуацію, коли інвестиції здійснюються не в один момент, а по частинах – протягом декількох місяців або навіть років.

Тоді чиста поточна вартість визначається за формулою:

$$ЧПВ = \sum_{i=1}^n \frac{PK_i}{(1+k)^i} - \sum_{i=1}^n \frac{IB_i}{(1+k)^i}, \quad (5.5)$$

де IB_i – інвестиційні витрати в період i .

Особливою ситуацією є розрахунок **ЧПВ** у випадку вкладення коштів у проект, тривалість якого, очевидно, не обмежена. Характерними прикладами інвестицій можуть бути витрати для проникнення на новий для фірми ринок(реклама, створення мережі дилерів і ін.) або втрати пов’язані з придбанням контрольного пакета акцій іншої компанії з метою залучення її в холдинг.

У таких випадках для визначення **ЧПВ** можна використати таку формулу:

$$ЧПВ = \sum_{i=1}^n \frac{PK_1}{k \pm g} - P_0BK, \quad (5.6)$$

де PK_1 – поступлення грошових коштів в кінці першого року після здійснення інвестицій;

g – постійний темп, в якому, як очікується, в подальшому буде відбуватися щорічний ріст грошових поступлень.

Метод **ЧПВ** можна використовувати при різних комбінаціях початкових умов, при цьому можна знайти економічно раціональне рішення. Однак цей метод дає відповідь тільки на питання, чи сприяє варіант інвестування, що аналізується, росту цінності фірми або багатства інвестора взагалі, але ніяк не свідчить про відносну міру такого росту. Ця міра завжди має велике значення для будь - якого інвестора. В зв'язку з тим використовують другий показник – метод розрахунку рентабельності інвестиції.

Метод розрахунку рентабельності інвестиції. Рентабельність інвестицій **PI** – це показник, який дозволяє визначити, в якій мірі росте цінність фірми(багатство інвестора) в розрахунку на 1грн. інвестицій. Цей показник визначають за формулою

$$PI = \frac{\sum_{i=1}^n \frac{PK_i}{(1+k)^i}}{PI}, \quad (5.7)$$

де PI – початкові інвестиції;

PK_i – грошові поступлення першого року, що будуть одержані завдяки цим інвестиціям.

Якщо при визначенні чистої поточної вартості **ЧПВ** має місце “тривалі витрати – тривала віддача”, то формула(5.7) матиме вигляд

$$PI_i = \frac{\sum_{i=1}^n \frac{PK_i}{(1+k)^i}}{\sum_{i=1}^n \frac{IB_i}{(1+k)^i}} \quad (5.8)$$

де I_i – інвестиції i – го року.

В цьому випадку показник рентабельності інвестицій називають коефіцієнтом “прибуток-витрати”.

Очевидно, якщо чиста поточна вартість додатня, то і показник рентабельності PI_i буде більший від одиниці і, відповідно, навпаки. Таким чином, якщо розрахунок показав, що $PI_i > 1$, то інвестиція прийнятна.

Необхідно зазначити, що PI_i як показник абсолютної прийнятності інвестицій дає можливість дослідити інвестиційний проект ще в двох аспектах.

По-перше, з його допомогою можна визначити таку величину як “міру стабільності” проекту. Припустимо, що згідно розрахунку $PI_i = 2$, то у цьому випадку розглянутий проект перестане приваблювати інвестора лише в тому разі, якщо його вигоди(майбутні грошові поступлення) зменшаться більше ніж у 2 рази. Це і буде “запасом міцності” проекту, що підтверджує правильність висновків аналітиків, навіть тоді коли вони оцінюють проект із повним оптимізмом.

По-друге, PI_i дає аналітикам надійний інструмент для ранжирування інвестицій за їхньою привабливістю і цей аспект є дуже важливим.

Метод розрахунку внутрішньої норми прибутку. Внутрішня норма прибутку або внутрішній коефіцієнт окупності інвестицій (**ВКОІ**), представляє собою рівень окупності коштів і за своєю природою близький до різного роду процентних ставок, які застосовуються в різних аспектах фінансового менеджменту. Найближчими до внутрішньої норми прибутку можна вважати:

- дійсну(реальну) річну ставку прибутковості, що пропонується банками за своїми заощадженими рахунками;

- справжню(реальну) ставку відсотка за позикою за рік, яка розрахована за схемою складних відсотків через неодноразове погашення заборгованості протягом року(наприклад, кожний квартал).

Якщо вернутися до рівнянь (5.4) і (5.5), то **ВКОІ** – це таке значення k , при якому **ЧПВ** буде рівна нулю.

Для стандартних інвестицій справедливим є твердження, що чим вищий коефіцієнт дисконтування, тим менше **ЧПВ** (рис. 5.1). Як видно з рисунку, це є та величина коефіцієнта дисконтування k , при якій крива зміни **ЧПВ** пересікає горизонтальну вісь, тобто **ЧПВ** дорівнює нулю. Визначити величину внутрішнього коефіцієнта окупності можна двома шляхами. Можна розрахувати його з допомогою рівнянь розрахунку дисконтуючої вартості або знайти в таблицях коефіцієнтів приведення.

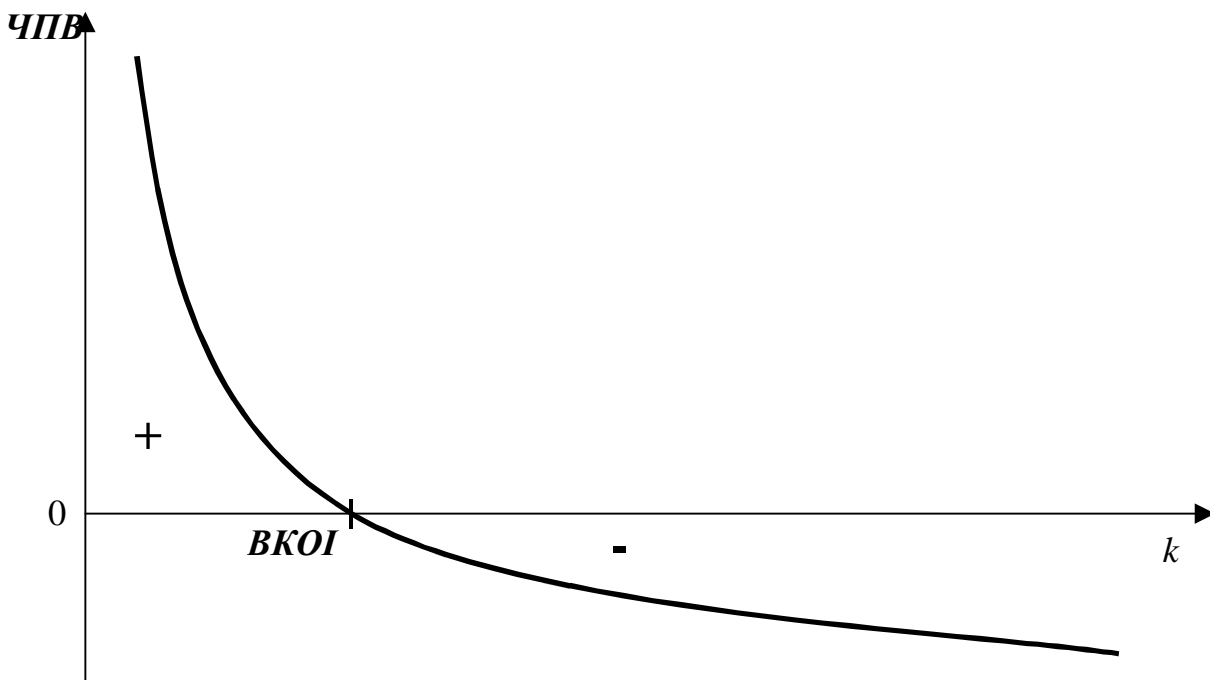


Рис. 5.1. Залежність значення **ЧПВ** від рівня коефіцієнта дисконтування k

Як критерій оцінки інвестицій внутрішня норма прибутку використовується аналогічно показникам чистої поточної вартості та рентабельності інвестицій, а саме установлює економічну границю прийнятності розглянутих інвестиційних проектів. Це можна виразити рівністю:

$$\sum_{i=0}^n \frac{PK_i}{(1+k)^i} - P_0K = 0, \quad (5.9)$$

яку розв'язують відносно k (приблизно), користуючись при цьому методом відбору значень із таблиці, домагаючись прийняттого рівня похибки (тобто величини відхилення від нуля).

Формально внутрішній коефіцієнт окупності інвестицій визначається як коефіцієнт дисконтування, при якому **ЧПВ** дорівнює нулю, тобто інвестиційний проект не забезпечує росту цінності фірми, але і не веде до її зниження. У вітчизняній літературі внутрішню норму прибутку інколи називають перевірним дисконтом, оскільки вона дозволяє визначити граничне значення коефіцієнта дисконтування, що ділить інвестиції на прийнятні та не вигідні. З цією метою внутрішній коефіцієнт окупності інвестицій порівнюють із тим рівнем окупності вкладів, який фірма (інвестор) вибирає для себе як стандартний, враховуючи, по якій ціні вона сама одержала капітал для інвестицій і який “чистий” рівень прибутковості хотіла б мати при його використанні. Цей стандартний рівень бажаної рентабельності вкладів часто називають бар’єрним коефіцієнтом (**БК**).

Принцип порівняння цих показників такий:

- якщо $BKOI > BK$ – проект вигідний;
- якщо $BKOI < BK$ – проект не вигідний;
- якщо $BKOI = BK$ – можна приймати будь-яке рішення.

Іншими словами, якщо інвестиційний проект зводиться “по нулях” навіть при внутрішньому коефіцієнті окупності інвестицій більшому, ніж рівень окупності вкладів (бар’єрний коефіцієнт), який фірма вибрала для себе нормальний, то при бар’єрному коефіцієнті окупності чиста поточна вартість **ЧПВ** обов’язково буде позитивною, а рентабельність інвестицій – більше одиниці. Якщо рентабельність інвестицій **PI** буде меншою бажаного рівня окупності, то чиста поточна вартість при бар’єрному коефіцієнті буде від’ємною, а рентабельність інвестицій **PI** – менше одиниці.

Таким чином, внутрішній коефіцієнт окупності інвестицій є ситом через яке відсіюються не вигідні проекти.

Крім цього, цей показник може бути підставою для ранжування проектів за ступенем вигідності. Правда, це можна робити тільки в тому випадку, коли тотожні основні вихідні параметри проектів, які порівнюються:

- однакові суми інвестицій;
- однакова тривалість;
- однаковий рівень ризику;
- подібна схема формування грошових поступлень.

І, нарешті, цей показник є індикатором рівня ризику проекту: чим більше внутрішній коефіцієнт окупності інвестицій перевищує прийнятий фірмою бар'єрний коефіцієнт (стандартний рівень окупності), тим більшим є запас міцності проекту і тим меншою є небезпека від можливих помилок при оцінюванні майбутніх грошових поступлень.

Таким чином, розрахунок привабливості на основі чистої вартості більш вірогідний. Водночас не потрібно його абсолютизувати, оскільки в житті часто можна досить точно визначити можливі рівні прибутковості при реінвестуванні і тоді проблема втрачає свою гостроту, хоча і не зникає повністю.

ЗАДАЧА 1.

Які заходи, на вашу думку, як енергоменеджера, повинно проводити Міністерство палива та енергетики для покращення організації та управління процесу енергозбереження в Україні.

ЗАДАЧА 2.

Для підігрівання води в житловому будинку з площею 100 м^2 встановлена сонячна водонагрівальна установка з двома колекторами площею 1 м^2 кожен і баком-акумулятором 150 л. Вартість установки 500 доларів 1 м^2 поверхні колектора забезпечує одержання за рік 5 ГДж теплоти з температурою $70\text{ }^\circ\text{C}$. Вартість 1 ГДж теплоти становить 4 долари. Термін служби установки 30 років.

Через скільки років окупиться вартість установки?

Яка буде величина річного енергозбереження ($\text{кВт}\cdot\text{год}$), якщо річна тривалість сонячного світла 1850 год і $1\text{кВт}\cdot\text{год}=3,6$ МДж.

ЗАДАЧА 3.

Обґрунтуйте ефективність використання вітрової енергії установки для одержання електроенергії порівняно з дизельною електростанцією. Визначте термін окупності установки, якщо питомі капіталовкладення складають 3000дол/кВт, установка виробляє протягом року 6000 кВт·год, а щорічні експлуатаційні витрати становлять 150 доларів. 1 кВт·год. коштує 0,4 долари.

Визначте економію, що досягається за рахунок скорочення витрат палива (дол./рік), якщо електростанція на 1 кВт·год витрачає 450г дизельного палива (1т коштує 300 дол).

Питання для самоконтролю

1. Дайте визначення економічної ефективності організаційно-технічних заходів.
2. Які існують заходи щодо енергозбереження?
3. Які заходи технологічного напрямку відносяться до організаційно-технічних і зробіть їх аналіз?
4. Проаналізуйте чинники, що позитивно впливають на результати діяльності підприємства у випадку прийняття організаційно-технічних заходів щодо енергозбереження.
5. Проаналізуйте чинники, що негативно впливають на результати діяльності підприємства.
6. Види економічного впливу на енергоспоживачів.
7. Методика оцінки економічної ефективності заходів щодо енергозбереження та її складові.
8. Методи оцінки інвестицій в енергозбереження та їх переваги і недоліки.
9. Проаналізуйте метод визначення чистої поточної вартості.
10. Проаналізуйте метод розрахунку рентабельності інвестиції.
11. Проаналізуйте метод розрахунку внутрішньої норми прибутку.

12. Проаналізуйте внутрішній коефіцієнт окупності інвестицій.
13. Бар'єрний коефіцієнт і його роль при аналізі проектів.
14. Основні вихідні параметри проектів, які порівнюються.

Тести для самоконтролю до частини I (розділ 4, 5)

1. Для розв'язання проблеми управління енерговикористанням необхідно:

- а) відмовитися від спостереження за наслідками енергорозбазарювання;
- б) відійти від думки про екологічну агресивність енерговикористання;
- в) перейти до прогнозування та запобігання виникненню різних явищ і ситуацій;
- г) відмовитися від спостереження за наслідками енергорозбазарювання, відійти від думки про екологічну агресивність енерговикористання, перейти до прогнозування та запобігання виникненню різних явищ і ситуацій.

2. Коефіцієнт навантаження – це:

- а) значення середньої величини енергії, що використовується за певний проміжок часу;
- б) максимальне (пікове) значення величини енергії, що споживається за певний проміжок часу;
- в) відношення значення середньої величини енергії до максимальної її величини;
- г) відношення мінімального значення величини енергії до її максимальної величини.

3. Поняття управління попитом на використання енергії охоплює:

- а) управління навантаженням і стратегічне енергозбереження;
- б) підвищення долі прибутку на ринку;
- в) управління навантаженням, стратегічне енергозбереження і підвищення долі прибутку на ринку;
- г) управління ефективністю використання енергії споживачем.

4. Інтегроване ресурсне планування – це інструмент, який може бути використаний для:

- а) мінімізації загальних витрат як із сторони постачання, так із сторони споживання;
- б) прийняття певних рішень під час діалогу з владою ;
- в) відповіді на питання, що є вигіднішим витратити більше грошей на заходи, що пов'язані з економією електроенергії чи на використання альтернативних джерел енергії;
- г) оцінки руху грошових потоків між споживачами та генеруючими компаніями.

5. Головною метою енергопостачання є:

- а) виробництво енергії при найменших витратах;
- б) висока надійність постачання і найменший вплив на довкілля;
- в) економічний баланс між зусиллями щодо енергопостачання та енерговикористання;
- г) виробництво енергії при найменших витратах, висока надійність постачання та найменший вплив на довкілля.

6. Категорії маркетингової діяльності енергопостачальної компанії:

- а) альтернативне ціноутворення і прямі заохочення;
- б) прямі заохочення та контакти із споживачами;
- в) торгова кооперація і реклама;
- г) альтернативне ціноутворення, прямі заохочення і контакти із споживачами, торгова кооперація та реклама.

7. Ефективне управління електричними навантаженнями в умовах України буде реальним при умові:

- а) використання прогресивної системи тарифів за електричну енергію;
- б) існування методик і прогресивного забезпечення, а також заходів щодо управління електричним навантаженням;
- в) наявність технічних пристроїв для обліку та управління електроспоживанням, а також нормативно-правових документів;
- г) використання прогресивної системи тарифів за електричну енергію; існування методик і прогресивного забезпечення, а також заходів щодо управління електричним навантаженням, наявність технічних пристроїв для обліку та управління електроспоживанням і застосування нормативно-правових документів.

8. Завдяки цифровій обробці інформації система управління режимами енерговикористання дозволяє:

- а) вводити первинні сигнали на об'єкт управління в цифровій або аналоговій формі;
- б) виводити первинні сигнали з об'єкта управління в цифровій або аналоговій формі;
- в) вводити (виводити) первинні сигнали на (з) об'єкт(а) управління в цифровій або аналоговій формі;
- г) управляти опаленням, вентиляцією, кондиціонуванням і освітленням.

9. Види систем управління режимами енерговикористання:

- а) централізовані та децентралізовані;
- б) системи із змішаною структурою;
- в) централізовані, децентралізовані та системи із змішаною структурою;
- г) системи управління навколишнім середовищем у технологічних приміщеннях.

10. Функції системи управління режимами енерговикористання:

- а) керування попитом або потребою енергії для будь-якого заданого проміжку часу та його тривалістю;
- б) формування сигналів тривоги у випадку відмовлення устаткування та виникнення нештатної ситуації;
- в) керування попитом або потребою енергії для будь-якого заданого проміжку часу та його тривалістю, формування сигналів тривоги у випадку відмовлення устаткування та виникнення нештатної ситуації;
- г) забезпечення користувача набором не „енергетичних” задач.

11. Чинники, що впливають на реалізацію організаційно-технологічних заходів щодо енергозбереження:

- а) зменшення питомих енерговитрат на одиницю продукції та економія паливно-енергетичних ресурсів;
- б) зменшення собівартості продукції та підвищення її конкурентоспроможності на внутрішньому і зовнішньому ринках;
- в) зменшення питомих енерговитрат на одиницю продукції та економія паливно-енергетичних ресурсів; зменшення собівартості продукції та підвищення її конкурентоспроможності на внутрішньому і зовнішньому ринках;
- г) додаткові фінансові витрати, що пов'язані з проведенням зовнішнього або внутрішнього енергоаудиту.

12. Для оцінки інвестицій в енергозбереження використовують:

- а) метод визначення чистої текучої вартості;
- б) метод розрахунку рентабельності інвестицій;
- в) метод розрахунку внутрішньої норми прибутку;
- г) метод визначення чистої текучої вартості; метод розрахунку рентабельності інвестицій; метод розрахунку внутрішньої норми прибутку.

13. Під нормалізацією витрат енергії розуміють процес:

- а) встановлення планової величини витрат енергії на одиницю продукції;
- б) який показує фактичне скорочення енергії;
- в) який показує різницю між фактичним споживанням і реально очікуваним рівнем споживання;
- г) встановлення планової величини витрат енергії на одиницю продукції або планової величини питомих витрат енергії.

14. Метою нормалізації є:

- а) складання корпоративного звіту;
- б) забезпечення раціонального і економного витрачання енергії і палива та встановлення вихідних величин для планування енергоспоживання;
- в) визначення витрат;
- г) складання спільного звіту.

15. Норма питомої витрати енергії це:

- а) об'єктивно необхідна величина споживання енергії на виробництво одиниці продукції;
- б) виконання одиниці роботи встановленої якості в конкретних умовах виробництва;
- в) максимально допустима величини споживання енергії в даних умовах виробництв;
- г) енергетичний облік, контроль і аналіз енерговикористання.

16. Норми питомих витрат енергії класифікуються за:

- а) ступенями агрегації та складом витрат енергії;
- б) періодом дії норм;
- в) ступенями агрегації, складом витрат енергії та періодом дії норм;
- г) ступенями агрегації та періодом дії норм.

17. Енергетичний баланс – це:

- а) система взаємопов'язаних показників, які відображають кількісну відповідність між надходженням і використанням усіх видів енергетичних ресурсів;
- б) основний узагальнюючий документ для комплексного використання енергоресурсів;
- в) документ для планування заходів із підвищенням ефективності енергопостачання;
- г) науково-технічна основа для нормалізації енергоспоживання.

18. Потреби в електричній потужності суттєво змінюються протягом:

- а) доби, тижня;
- б) тижня, місяця;
- в) місяця, сезону;
- г) доби, тижня, місяця, сезону.

19. Для одержання додаткової потужності використовують такі типи генераторів:

- а) базисні;
- б) пікові;
- в) базисні, пікові та напівпікові;
- г) з проміжним навантаженням.

20. Розв'язання проблеми керування енерговикористанням ґрунтується на таких підходах:

- а) екстенсивному;
- б) інтенсивному;
- в) екстенсивному та інтенсивному;
- г) активного електрозбереження.

21. Проблема керування енерговикористанням зумовлена:

а) необхідністю переходу господарського механізму від командно-адміністративної до ринкової системи керування та залежністю від імпорту основних енергоносіїв;

б) високим рівнем енергоємності продукції та низькою ефективністю енерговикористання;

в) негативним впливом динаміки навантаження на природу генеруючої системи сучасної електроенергетики та неспроможністю проведення ефективної стратегії і тактики активного електрозбереження структурою генеруючих потужностей;

г) необхідністю переходу господарського механізму від командно-адміністративної до ринкової системи керування та залежністю від імпорту основних енергоносіїв, високим рівнем енергоємності продукції та низькою ефективністю енерговикористання, негативним впливом динаміки навантаження на природу генеруючої системи сучасної електроенергетики та неспроможністю проведення ефективної стратегії і тактики активного електрозбереження структурою генеруючих потужностей.

22. Методологія системного підходу до розв'язання проблеми керування енерговикористанням опирається на:

а) оптимізацію режимів електричних мереж і електроспоживання, інтегральну оптимізацію;

б) багатокритерійну та двоетапну оптимізацію режимів електроспоживання, координовану оптимізацію;

в) оптимізацію режимів електричних мереж і електроспоживання, інтегральну оптимізацію, багатокритерійну та двоетапну оптимізацію режимів електроспоживання, координовану оптимізацію

г) координовану оптимізацію.

23. У більшості енергосистем розвинених країн світу максимальний денний коефіцієнт навантаження досягає (%):

а) 90;

б) 80;

в) 70;

г) 60.

24. Основними відмінностями інтегрованого ресурсного планування від традиційного планування є:

а) можливість оцінки потоків платежів між споживачами електроенергії та розподільними і генеруючими компаніями;

б) забезпечення координованого планування діяльності постачальників і споживачів енергоресурсів;

в) задоволення попиту споживачів на енергетичні послуги при найменших затратах;

г) можливість оцінки потоків платежів між споживачами електроенергії та розподільними і генеруючими компаніями, забезпечення координованого планування діяльності постачальників і споживачів енергоресурсів, задоволення попиту споживачів на енергетичні послуги при найменших затратах.

25. До переваг підвищення коефіцієнтів системного навантаження відносяться:

- а) збільшення енергозбереження, зменшення залежності від імпорту палива;
- б) збільшення енергозбереження, зменшення залежності від імпорту палива та захист довкілля;
- в) зменшення залежності від імпорту палива та захист довкілля;
- г) збільшення енергозбереження та захист довкілля.

26. Енергетичні установки залежно від типу навантаження можна поділити на групи:

- а) установки, що працюють із базовим навантаженням, проміжним навантаженням і з піковим навантаженням;
- б) установки, що працюють із проміжним навантаженням;
- в) установки, що працюють із піковим навантаженням;
- г) установки, що працюють із базовим навантаженням.

27. З допомогою інтегрованого ресурсного планування досягається економічний баланс між:

- а) економією електроенергії та розвитком нових виробничих потужностей;
- б) енергозбереженням і енерговикористанням;
- в) попитом і пропозицією на електроенергію;
- г) енерговикористанням і попитом на електроенергію.

28. Програми з керування енерговикористанням спонукають енергопостачальні організації до таких дій:

- а) допомагати власникам квартир вибирати енергоефективне устаткування і прилади та надавати інформацію про рахунки за електроенергію;
- б) допомагати власникам квартир вибирати енергоефективне устаткування і прилади та надавати інформацію про рахунки за електроенергію, надавати консалтингові послуги підприємствам і автоматизувати систему розрахунків;
- в) надавати мешканцям інформацію про рахунки за електроенергію й автоматизувати систему розрахунків;
- г) допомагати власникам квартир вибирати енергоефективне устаткування і прилади, надавати консалтингові послуги підприємствам.

29. Дії щодо керування навантаженням виконуються з метою:

- а) скорочення капітальних вкладень і покращення умов обмеження потужності, забезпечення економічно більш ефективного розподілу енергії;
- б) зменшення вартості послуг і підвищення коефіцієнтів навантаження та ефективності й надійності системи;
- в) скорочення капітальних вкладень і покращення умов обмеження потужності, забезпечення економічно більш ефективного розподілу енергії, зменшення вартості послуг і підвищення коефіцієнтів навантаження та ефективності й надійності системи;
- г) скорочення капітальних вкладень і підвищення коефіцієнтів навантаження та ефективності й надійності системи.

30. Виробнича система енергопостачання розвивається відповідно до довготермінових стратегій:

- а) стійкість до майбутніх цін на паливо та низькі змінні затрати, гнучкість у роботі виробничої системи;
- б) стійкість до майбутніх цін на паливо та низькі змінні затрати, гнучкість у роботі виробничої системи та відповідність економічним вимогам і меті енергетичної політики;
- в) відповідність економічним вимогам і меті енергетичної політики;
- г) гнучкість у роботі виробничої системи та відповідність меті енергетичної політики.

31. У процес балансування затрат входять:

- а) існуючі умови електропостачання;
- б) головний план розширення енергопостачання;
- в) аналіз чутливості основних економічних пропозицій;
- г) існуючі умови електропостачання, головний план розширення енергопостачання, аналіз чутливості основних економічних пропозицій.

32. Для реалізації інтегрованого ресурсного планування на практиці необхідно прийняти до уваги такі попередні умови:

- а) соціально-економічні й економіку різних сторін;
- б) зовнішні та внутрішні перешкоди;
- в) соціально-економічні й економіку різних сторін, зовнішні та внутрішні перешкоди;
- г) економіку різних сторін і зовнішні та внутрішні перешкоди.

33. До альтернатив керування навантаженням відноситься:

- а) пряме і непряме керування, акумуляція енергії децентралізована генерація;
- б) пряме і непряме керування, акумуляція енергії, децентралізована генерація та поляризація керування енерговикористанням серед споживачів і примусове пряме керування;

- в) поляризація керування енерговикористанням серед споживачів і пряме та непряме керування;
- г) акумуляція енергії та децентралізована генерація.

34. Маркетинг керування ефективністю використання енергії охоплює:

- а) альтернативне ціноутворення та прямі заохочення;
- б) прямі контакти зі споживачами та торговельну кооперацію;
- в) альтернативне ціноутворення та прямі заохочення, прямі контакти зі споживачами та торговельну кооперацію і рекламу;
- г) прямі контакти зі споживачами, торговельну кооперацію та рекламу.

35. Поступове «підняття з колін» промисловості України вимагає:

- а) використання нових технологій і устаткування;
- б) розробку методики щодо енергоспоживання;
- в) розробку нормативних документів щодо енергозбереження;
- г) використання нових технологій і устаткування, розробку методики щодо енергоспоживання, розробку нормативних документів щодо енергозбереження.

36. Основними перевагами систем керування режимами енерговикористання є:

- а) здатність адаптуватися до змін у роботі підприємства, устаткування та погодніх умов, додаткові режими керування та повна керованість;
- б) додаткові режими керування та повна керованість;
- в) повна керованість і здатність адаптуватися до погодніх умов;
- г) додаткові режими керування та здатність адаптуватися до змін у роботі підприємства.

37. Децентралізована система керування режимами енерговикористання має такі переваги:

- а) мінімізується та спрощується кабельна система зв'язку, пункти прийняття рішень наближені до об'єктів контролю;
- б) мінімізується та спрощується кабельна система зв'язку, пункти прийняття рішень наближені до об'єктів контролю і спрощена модернізація та розширення систем керування режимами енерговикористання;
- в) спрощена модернізація та розширення систем керування режимами енерговикористання;
- г) пункти прийняття рішень наближені до об'єктів контролю.

38. Необхідність у використанні поновлювальних джерел енергії визначається такими чинниками:

- а) швидким ростом потреб електроенергії, зменшення запасів органічного палива, забруднення довкілля;
- б) зменшення запасів органічного палива та забруднення довкілля;

в) швидким ростом потреб електроенергії та зменшення запасів органічного палива;

г) швидким ростом потреб електроенергії та забруднення довкілля.

39. До недоліків централізованої системи керування режимами енерговикористання відносяться:

а) наявність каналів зв'язку від всіх пристроїв до центрального контролера та ускладнення системи ліній зв'язку;

б) пониження загальної надійності всієї системи керування режимами енерговикористання;

в) наявність каналів зв'язку від всіх пристроїв до центрального контролера та ускладнення системи ліній зв'язку, пониження загальної надійності всієї системи керування режимами енерговикористання;

г) ускладнення системи ліній зв'язку та пониження загальної надійності всієї системи керування режимами енерговикористання.

40. Залежно від виду джерела економічного ефекту заходи щодо енергозбереження ділять на:

а) пряму економію ПЕР;

б) непрямую економію ПЕР;

в) балансову економію ПЕР;

г) пряму економію, непрямую економію та балансову економію ПЕР.

41. Індивідуальна норма – це норма витрат енергії на:

а) виробництво одиниці продукції (роботи);

б) технологічний процес;

в) агрегат;

г) галузь.

42. Групові норми норми можуть бути:

а) технологічними;

б) загально виробничими;

в) технологічними та загальновиробничими;

г) індивідуальними.

43. Залежно від складу витрат енергії норми поділяють на:

а) технологічні;

б) технологічні та загальновиробничі;

в) технічні та загальновиробничі;

г) технічні та технологічні.

44. Енергобаланси поділяють на:

а) фактичні та планові;

б) нормалізовані та раціоналізовані;

в) фактичні і нормалізовані;

г) планові і раціоналізовані.

45. Залежно від ступеню агрегації норми витрат енергії поділяють на:

- а) індивідуальні та технологічні;
- б) групові та загальновиробничі;
- в) індивідуальні та групові;
- г) технологічні та загальновиробничі.

46. Залежно від масштабу задач, що розв'язуються енергетичні баланси поділяють на баланси:

- а) агрегатів і установок;
- б) технологічних процесів;
- в) дільниць, цехів і підприємств;
- г) агрегатів і установок, технологічних процесів, дільниць, цехів і підприємств.

47. Етапи технологічного виробничого процесу:

- а) вхідні та вихідні потоки енергії кожного етапу;
- б) потоки сировини і матеріалів;
- в) вхідні та вихідні потоки енергії кожного етапу, потоки сировини і матеріалів, потоки втрат і відгалужень;
- г) потоки втрат і відгалужень.

48. До ключових осіб виробництва можна віднести:

- а) менеджерів виробництва та технічного обслуговування, диспетчерів технологічного процесу;
- б) технологів і співробітників планового відділу;
- в) інженерів проекту та бухгалтерів із обліку видатків на виробництво;
- г) менеджерів виробництва та технічного обслуговування, диспетчерів технологічного процесу, технологів і співробітників планового відділу, інженерів проекту та бухгалтерів із обліку видатків на виробництво.

49. Планові енергобаланси поділяють на:

- а) нормалізовані та раціоналізовані;
- б) технічні та технологічні;
- в) фактичні та теоретичні;
- г) індивідуальні та групові.

50. Енергетичні баланси дозволяють:

- а) виявити надмірні витрати енергії та розробити заходи їх усунення;
- б) обґрунтувати вибір найбільш економічних видів і параметрів енергоносіїв, які використовуються у виробничих процесах;
- в) обґрунтувати величину, режими енергоспоживання та вибрати раціональні схеми енергопостачання;
- г) виявити надмірні витрати енергії та розробити заходи їх усунення, обґрунтувати вибір найбільш економічних видів і параметрів енергоносіїв, які використовуються у виробничих процесах і обґрунтувати величину, режими енергоспоживання та вибрати раціональні схеми енергопостачання.

ЧАСТИНА II. ПЕРСПЕКТИВИ ПІДВИЩЕННЯ ЕФЕКТИВНОСТІ ЕНЕРГЕТИЧНОГО МЕНЕДЖМЕНТУ

РОЗДІЛ 1. ПОНОВЛЮВАНІ ДЖЕРЕЛА ЕНЕРГІЇ

1.1. Стан і перспективи застосування поновлювальних джерел енергії

Екологічна шкода, що наноситься в наслідок не поновлюваних органічних енергоносіїв (вугілля, нафта, мазут) і ядерного палива, та їх швидке вичерпання вимагають переведення генерації теплової та електричної енергії на основі нетрадиційних екологічно чистих джерел енергії, передусім поновлюваних. Необхідно зазначити, що вся світова енергетика розвивається в напрямі використання поновлюваних джерел енергії (ПДЕ). Такі країни як США, Німеччина, Іспанія, Швеція, Данія, Японія планують у першій половині XXI століття збільшити долю ПДЕ в загальному енергобалансі до 20 – 50 % (табл. 1.1.).

Таблиця 1.1.

Вироблення теплової та електричної енергій із поновлювальних джерел енергії в країнах ЄС

Типи поновлювальних джерел енергії	Виробництво енергії				Загальні капітальні витрати в 1997-2010 р., млрд \$	Зменшення викидів CO ₂ до 2010 р., млн т/рік
	1995 р.		2010 р.			
	млн т н. е.	%	млн т н. е.	%		
Вітроенергетика	0,35	0,5	6,9	3,8	34,56	72
Гідроенергетика	26,4	35,5	30,55	16,8	17,16	48
Фотоелектрична енергетика	0,002	0,003	0,26	0,1	10,8	3
Біомаса	44,8	60,2	135	74,2	100,8	255
Геотермальна енергетика	2,5	3,4	5,2	2,9	6	5
Сонячні теплові колектори	0,26	0,4	4	2,2	28,8	19
Всього	74,3	100	182	100	198,12	40

Європейське товариство передбачає до 2010 року подвоєння частини ПДЕ (вітру, сонця, біомаси, гідроенергії та ін.) у загальному енергопостачанні з 6 до 12 %. Вражає розвиток ПДЕ в Німеччині, де тільки в сфері використання сонячної енергетики зайнято 30 000 осіб, а річний оборот засобів досягає 2 млрд. євро. Аналогічна ситуація в Данії, Іспанії, Швеції, Австрії та Фінляндії.

Поновлювальними джерелами енергії називаються ресурси енергії, які постійно циклічно поновлюють свою енергетичну цінність і енергія яких може бути перетворена в корисну роботу. Поновлювальні джерела енергії можна використовувати постійно, без обмежень, водночас використання традиційного палива обмежено з його запасами.

Класифікація поновлювальних джерел енергії представлена на рис. 1.1. Результатами прямої сонячної дії є тепловий ефект і фотоефект, внаслідок чого Земля одержує теплову енергію та світло. Побічною дією Сонця є ефект в атмосфері, гідросфері та геосфері, що є причиною виникнення вітру, хвиль і створюються умови для зберігання внутрішнього тепла Землі.

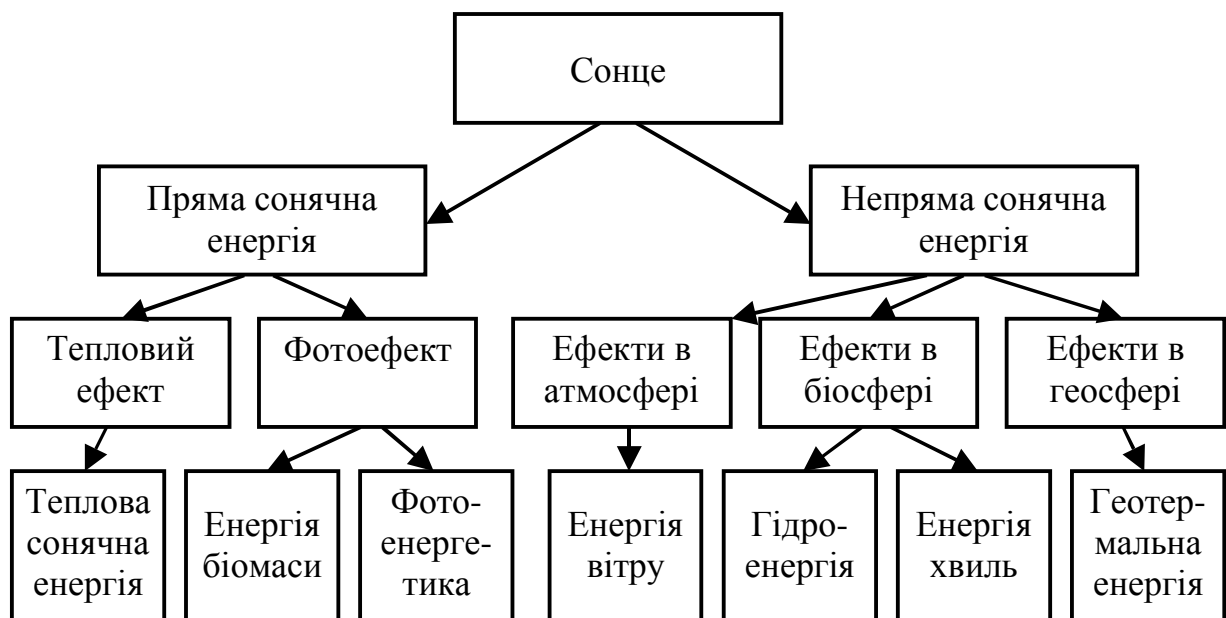


Рис. 1.1 Класифікація поновлювальних джерел енергії

Перевагами поновлювальних джерел енергії є:

- вони практично невичерпні;
- не забруднюють навколишнього середовища;
- відпадає необхідність у добуванні, переробці та доставлянні палива;
- не використовується вода для охолодження, відсутні відходи (зола та продукти розпаду);
- не потрібно дефіцитних високотемпературних матеріалів, за винятком сонячних концентраторів тепла;
- можуть працювати без обслуговування;
- немає потреби у транспортуванні енергії.

Основним недоліком більшості поновлювальних джерел енергії є непостійність їх енергетичного потенціалу.

Необхідність у використанні поновлювальних джерел енергії визначається такими чинниками:

- швидким ростом потреб електричної енергії;
- вичерпання найближчим часом розвіданих запасів органічного палива;
- забруднення довкілля оксидами азоту, сірки та вуглецю, пиловидними залишками палива після згоряння, радіоактивним забрудненням і тепловим перегрівом при використанні ядерного палива.

Необхідність і можливість розвитку енергетики України на базі поновлювальних джерел зумовлена такими причинами:

- дефіцитом традиційних для України паливно-енергетичних ресурсів;
- дисбалансом у розвитку енергетичного комплексу України, який орієнтований на значне виробництво електроенергії на атомних електростанціях (до 30%) при фактичній відсутності виробництва ядерного палива, утилізації та переробці відходів, а також можливостей модернізації устаткування діючих АЕС;
- сприятливі кліматично-метеорологічні умови для використання основних видів поновлювальних джерел енергії;

- наявність промислової бази для виробництва устаткування для всіх видів поновлювальної енергетики.

Отже, освоєння ПДЕ необхідно розглядати як важливий чинник підвищення рівня енергетичної безпеки та зниження антропогенного впливу на довкілля. Технічно досяжний річний енергетичний потенціал ПДЕ України в перерахунку на умовне паливо становить близько 79 млн т у.п., а економічно досяжний потенціал - 57,7 млн. т у.п., у тому числі поновлювальних природних джерел енергії - 35,5 млн. т у.п., позабалансових (нетрадиційних) - 22,2 млн. т у.п. На даний час цей потенціал використовується недостатньо (табл. 1.2). Частка ПДЕ в енергетичному балансі країни становить 7,2 % (6,4 % - позабалансові джерела енергії; 0,8 - поновлювальні джерела енергії).

Таблиця 1.2

Показники розвитку використання ПДЕ за основними напрямками освоєння (базовий сценарій), млн т у.п./рік

Напрями освоєння ПДЕ	Рівень розвитку ПДЕ за роками			
	2005 р.	2010 р.	2020 р.	2030 р.
Позабалансові джерела енергії, всього	13,85	15,96	18,5	22,2
Шахтний метан	0,05	0,96	2,8	5,8
Поновлювальні джерела енергії, всього	1,661	3,842	12,054	35,53
Біоенергетика	1,3	2,7	6,3	9,2
Сонячна енергетика	0,003	0,032	0,284	1,1
Мала гідроенергетика	0,12	0,52	0,85	1,13
Геотермальна енергетика	0,02	0,08	0,19	0,7
Вітроенергетика	0,018	0,21	0,53	0,7
Енергія довкілля	0,2	0,3	3,9	22,7
Всього	15,51	19,83	30,55	57,73

Пріоритетними ПДЕ в Україні є: біоенергетика, видобування та утилізація шахтного метану, використання вторинних енергетичних ресурсів, позабалансових покладів вуглеводнів, вітрової та сонячної енергії, теплової енергії довкілля, освоєння економічно доцільного гідропотенціалу малих річок України. На базі поновлювальних джерел вагомий розвиток отримують технології одержання як теплової, так і електричної енергій.

1.2. Використання енергії сонця і вітру

Сьогодні *сонячна енергія* широко використовується для виробництва низькопотенційного сонячного тепла з допомогою простих сонячних колекторів.

Робота сонячного колектора ґрунтується на використанні парникового ефекту для нагрівання робочої рідини (рис. 1.2). Рідина в колекторі повинна бути морозостійкою та нетоксичною. У більшості випадків використовують 40%-вий водний розчин пропіленгліколю (замерзає при $-20\text{ }^{\circ}\text{C}$), який має колір і запах. Найчастіше сонячна енергія використовується для нагрівання води з метою опалення будинків і гарячого водопостачання. Для цього найбільш широко застосовуються установки термосифонного типу, в яких циркуляція відбувається внаслідок різниці густини нагрітої та холодної води. Циркуляційний ефект підсилюється при утворенні в контурі пари. Для забезпечення циркуляції води можуть застосовуватися насоси. Перевагою термосифонної системи є те, що швидкість циркуляції в ній автоматично регулюється у випадку зміни умов обігрівання.

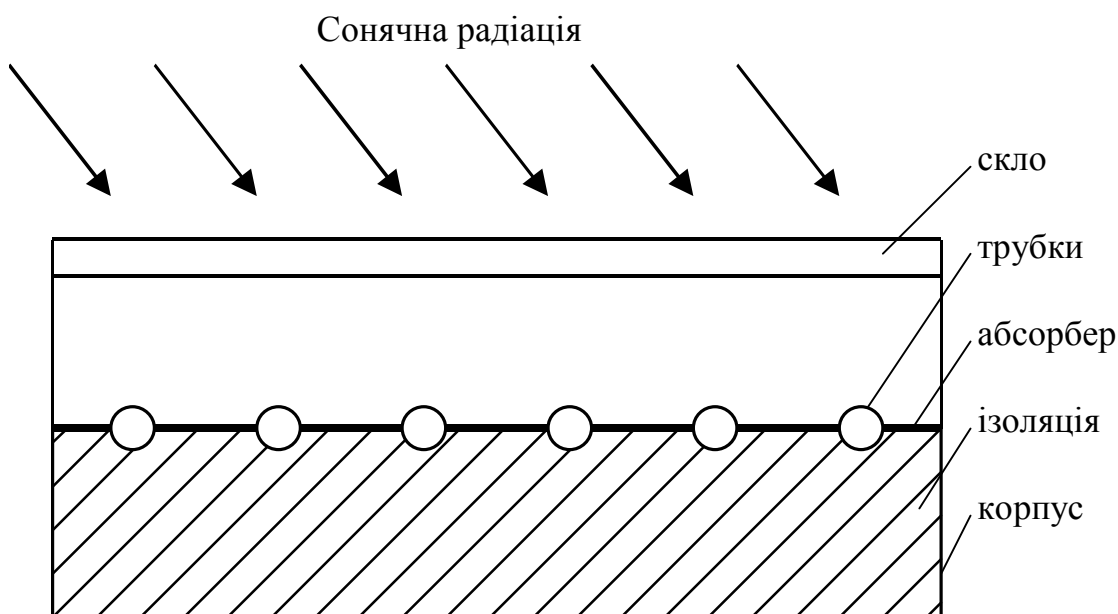


Рис. 1.2. Схема сонячного колектора (поперечний переріз)

Приклад. З метою забезпечення гарячою водою будинку, в якому проживає сім'я з 5 осіб використовується геліоустановка (рис. 1.3). Площа

колекторів – 4–6м², продуктивність системи – 200л гарячої води за добу, місткість бака-накопичувача(бойлера) – 280л. У схемі передбачено водогрійний котел, який підігріває воду у випадку відсутності сонячної енергії. Для цього використовується електроенергія або інші види палива. Середньорічний експлуатаційний ККД колектора становить 40–50 %. Це значить, що для широт біля 30° з 1 м² колектора можна одержати 3–5ГДж теплоти (температура 60-70 °С) в рік. Вартість цієї теплоти, приймаючи до уваги, що термін служби установки 30 років, складає 3–4 дол./ГДж, такий самий як і для централізованих систем опалення та гарячого водопостачання.

Сьогодні в світі працює більше 2 млн. систем гарячого водопостачання. Найбільшу сумарну площу сонячних колекторів мають: США – 10 млн.м²; Японія – 8 млн.м²; Австрія – 1 млн.м². Водночас в Україні встановлено лише 10 тис.м² сонячних колекторів. Державною програмою енергетичного забезпечення народного господарства України передбачено побудувати до 2010 року сонячних колекторів загальною площею 10 млн.м², що дозволить зекономити до 1,5 млн. т умовного палива.

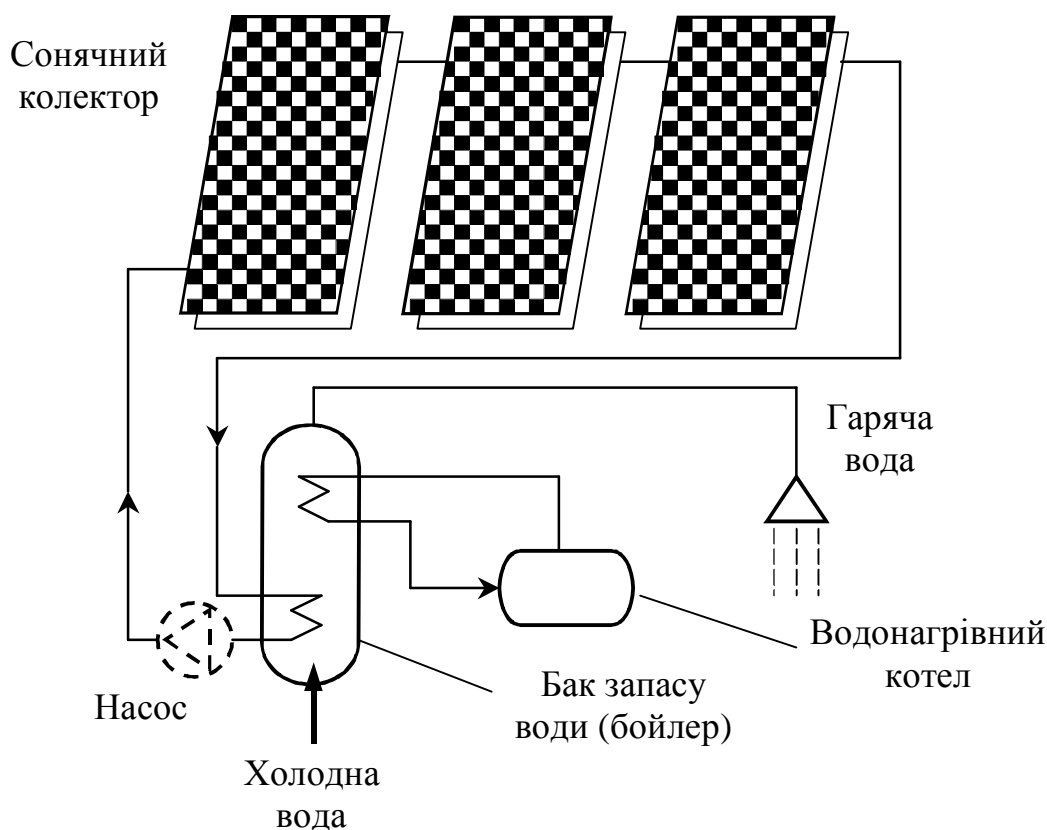


Рис. 1.3. Схема побутової геліосистеми

Електроенергію можна одержувати шляхом застосування сонячної енергії в теплосилових установках, у яких теплота від згоряння палива замінюється потоком концентрованого сонячного випромінювання. Принципова схема будови енергетичних геліоустановок приведена на рис. 1.4.

Робочим тілом у колекторах є вода, а в зимовий період – водно-спиртовий розчин. Ефективність застосування падаючого на приймач випромінювання складає від 20 до 35 %, вироблена електроенергія – від 10 до 30 % ефективного падаючого випромінювання. Для виробництва електроенергії в нічні години та в період пониження рівня сонячної радіації користуються звичайним паливним котлом, завдяки цьому турбіна може працювати в різних режимах. Найбільша сонячна електростанція потужністю 10 МВт побудована в Каліфорнії (США).

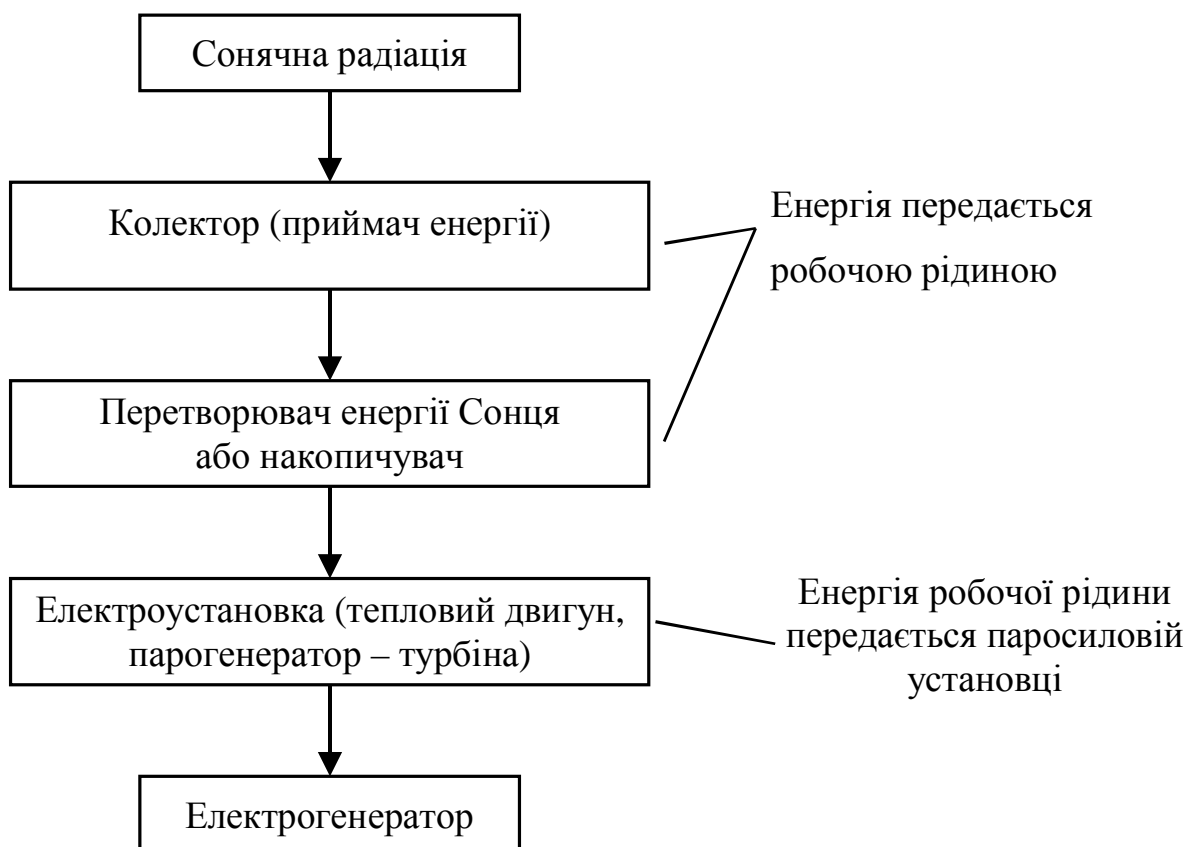


Рис. 1.4. Принципова схема геліоенергетичної установки

Сила вітру – одне з найдавніших джерел енергії, що застосовувало людство, і є одне з найбільш економічних. Енергія вітру невичерпна та постійно поновлюється, поки гріє Сонце. Вітер утворюється внаслідок нерівномірного нагрівання поверхні Землі Сонцем. Використовували енергію вітру з давніх давен і в Україні. В 1917 році в країні було біля 30 тис. вітряних млинів, потужність яких складала біля 200 тис. кВт. За радянських часів застосування вітроенергетики було зведено до нуля. Лише після 90-х років ситуація з вітроенергетикою в Україні змінилася на краще.

Практичне застосування на сьогоднішній день мають дві принципово різні конструкції вітроустановок: із горизонтальною та вертикальною віссю обертання. Однак найчастіше застосовуються вітроустановки з горизонтальною віссю (рис. 1.5).

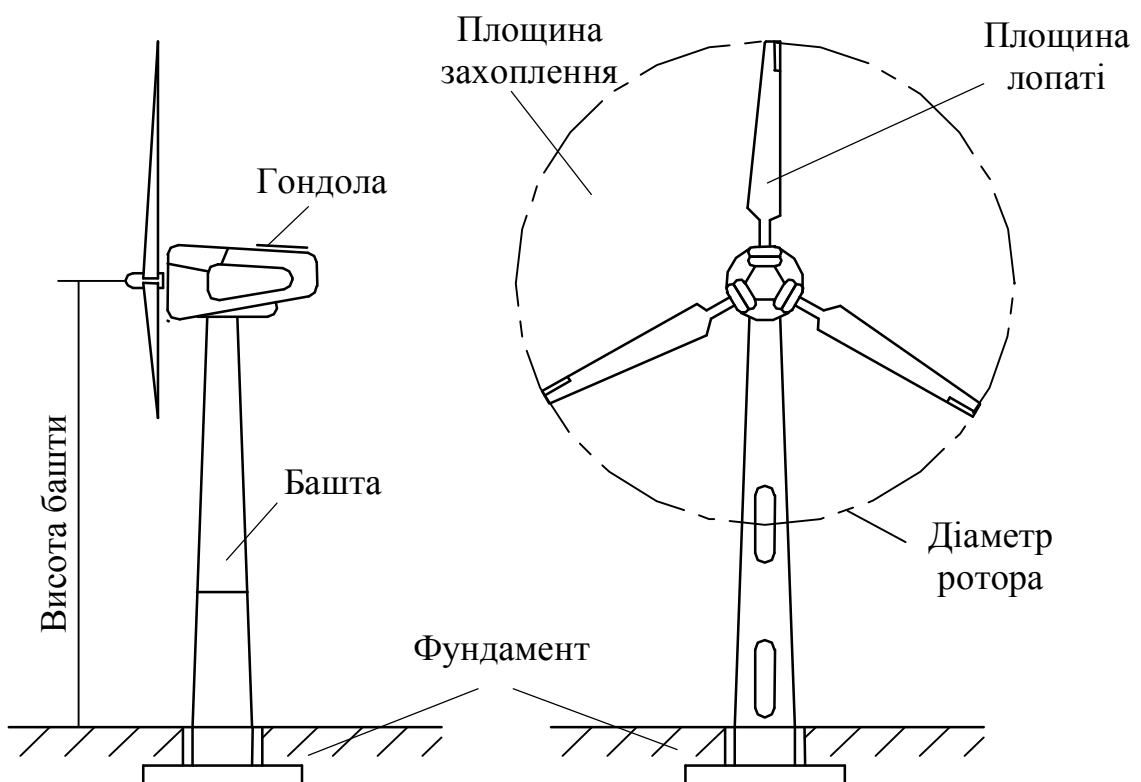


Рис. 1.5. Принципова схема вітроустановки

Основними елементами вітроенергетичних установок є: вітроприймальний пристрій(лопати), редуктор передачі крутного моменту електрогенератору, електрогенератор і башта. Вітроприймальний пристрій і редуктор передачі крутного моменту утворюють вітродвигун. Завдяки спеціальній конфігурації вітроприймального пристрою у повітряному потоці виникають несиметричні сили, що створюють крутний момент. Залежно від потужності генератора вітроустановки діляться на класи, їх параметри та призначення приведені в табл. 1.3.

Вітроенергетичні установки з вертикальною віссю мають такі переваги: у них відсутні пристрої для орієнтації на вітер, спрощується конструкція, зменшуються гіроскопічні навантаження, що зумовлюють додаткові напруження в лопатях, системі передач і інших елементах установки.

Питомі капітальні витрати для станцій малої потужності є в межах 800–1000дол. США за 1 кВт встановленої потужності та зменшуються зі збільшення потужності установки. Термін окупності вітроустановки, залежно від місцевості, забезпеченості комунікаціями, потужності установки тощо – від 3 до 8 років.

Таблиця 1.3

Класифікація вітроустановок

Клас установок	Потужність, кВт	Діаметр колеса, м	Кількість лопатів	Призначення
Малої потужності	15–20	3–10	3–2	Зарядка акумуляторів, насоси, побутові потреби
Середньої потужності	100–600	25–44	3–2	Енергетика
Великої потужності	1000–4000	>45	2	Енергетика

Вітроустановки виробляють електроенергію, практично не забруднюючи довкілля, але вплив на нього все ж таки мають, а саме: - для будівництва відводяться значні території; - змінюється ландшафт; - виникають шумові ефекти; - та створюються радіоперешкоди. Відстань від вітроагрегату до житлових будинків повинна бути не менше 150м.

Для будівництва в Україні вітроенергетичних станцій великої потужності найбільше підходять такі регіони, як Крим, Карпати, Донбас, узбережжя Чорного і Азовського морів.

1.3. Геотермальна енергія та гідроенергетика

Вираз „*геотермальна енергія*” буквально означає "енергія тепла землі". Основним джерелом цієї енергії є постійний потік теплоти із надр Землі до її поверхні.

Ресурси геотермальної енергії умовно ділять на чотири основних типи:

- нормальне поверхнєве тепло землі, що його використовують геотермальними тепловими насосами;

- гідротермальні системи, тобто резервуари пари, гарячої або теплої води біля самої поверхні землі(використовуються для вироблення електроенергії);

- глибока коркова теплота, що втримується під поверхнею землі (можлива відсутність води);

- енергія магми, теплота, що скупчена під вулканами та кальдерами(магма буває частково розплавлена).

Геотермальна енергія сьогодні використовується для теплопостачання (виробничі технологічні процеси харчової та переробної промисловості, опалення тощо) і виробництва електроенергії.

Найбільш простою схемою геотермальної станції є використання резервуару сухої пари, що подається зі свердловини у парову турбіну.

На станціях другого типу використовуються геотермальні води, що мають температуру вище 190 °С. Вода, яка природним шляхом піднімається угору по свердловині, подається в сепаратор, в якому частина її перетворюється в пару. Пара використовується для виробництва енергії.

Якщо неможливо використати пару з огляду на агресивність води, то геотермальна енергія віддається теплоносію за допомогою пароутворювача та водяного теплообмінника (рис. 1.6).

Україна має в своєму розпорядженні значні ресурси геотермальної енергії. Потенціал ГеоТЕС із урахуванням розвіданих запасів і ККД перетворення геотермальної енергії становить 230ГВт.

Для розвитку геотермальної енергетики найбільш перспективним регіоном України є Закарпаття. За геологічними і геофізичними даними на глибині 6 км температура гірських порід досягає 230-245 °С. Пріоритетними регіонами для будівництва ГеоТЕС є також Львівська область, окремі родовища в Харківській, Полтавській і Донецькій областях.

Гідроелектростанції використовують енергію падаючої води. В енергетичному комплексі України гідроелектростанції посідають третє місце після теплових та атомних. Сумарна встановлена потужність ГЕС України нині становить 8% від загальної потужності об'єднаної енергетичної системи країни. Середньорічний виробіток електроенергії гідроелектростанціями дорівнює 10,8 млрд. кВт·год. Встановлено, що економічні та технічні можливості використання гідроенергоресурсів України дорівнюють близько 20 млрд. кВт·год., а нині використовується не більше 50%. Основний використовуваний потенціал зосереджений на ГЕС Дніпровського каскаду (потужність – 3,8 ГВт, виробіток – 9,9 ГВт·год): Дніпровська ГЕС, Київська ГАЕС (гідроакumuлююча), Ташлицька ГАЕС.

Гідроенергетика України розпочалася зі спорудження найбільшої в Європі Дніпровської ГЕС потужністю 560 МВт (1932 р.). Концентрація потужностей у процесі розвитку енергетики призвела до будівництва переважно потужних ГЕС. У 1955 році введена в експлуатацію Терембле-Рікська ГЕС середньої потужності (27 МВт). Тут задіяно процедуру перекидання стоку води річки Терембля в р. Ріку. З 1955 року почалося освоєння гідропотенціалу р. Дніпро – спорудження ГЕС Дніпровського каскаду. Узагальнені енергетичні показники Дніпровських ГЕС наведені в таблиці 1.4. Сьогодні почався процес їх реконструкції. Всі ГЕС, крім Каховської, є піковими електростанціями. У 1983 р. введена в експлуатацію Дністровська ГЕС потужністю 702 МВт. Число годин використання

потужності по проекту – 1140 годин в рік, тобто це чисто гостро пікова електростанція.

Собівартість електроенергії на великих ГЕС складала в 2008 році 7 коп/кВт·год, а на ТЕС – 20,8 коп/кВт·год. Ясно, що саме ГЕС стримують зростання тарифів. Необхідно зазначити, що в структурі собівартості плата за водокористування складає 31 % (вода оплачується багаторазово), а витрати на заробітну плату в структурі собівартості вкрай малі.

Таблиця 1.4

Узагальнені енергетичні показники ГЕС Дніпровського каскаду

Гідроелектростанції	Потужність на 01.06.09, МВт	Потужність гідроагрегатів, шт. МВт	Виробництво електроенергії, млн. кВт·год	Максимальний напір, м	Об'єм водосховища, км ³	Нормальний рівень резервуару, м	Характер регулювання стоку
Київська ГЕС	361,2	4·16,3 16·18,5	635	12,0	1,175	103,0	сезонне обмеження
Київська ГАЕС	235,5	3·37 3·41,5	112	73,1	0,0037	174,6	денне
Канівська ГЕС	444	24·18,5	829	15,7	0,29	91,5	денне/ тижневе
Канівська ГЕС	444	24·18,5	829	15,7	0,29	91,5	денне/ тижневе
Кременчуцька ГЕС	625	12·32	1506	17,0	8,97	81,0	ранкове
Дніпродзержинська ГЕС	352	8·44	1250	15,5	0,5	64,0	денне/ тижневе
Дніпровська ГЕС	1538,2	9·72 1·2,6 2·104,5 6·113,1	4140	38,7	0,865	54,4	денне/ тижневе
Каховська ГЕС	351	6·58,5	1420	16,5	6,78	16,0	ранкове
Дністровська ГЕС	702	6·117	800	53,4	2,0	121,0	ранкове з переходом на тривалий режим

Рівень освоєння гідропотенціалу великих рік практично вичерпаний. В останні роки використання технічного гідропотенціалу великих рік в Україні перевищувало 60 %. До використання річки Дністер вимагає серйозних екологічних досліджень і обґрунтування. Спорудження великих ГЕС

потребує значних доробок, які пов'язані з екологічними наслідками їх експлуатації, водночас як малі гідроелектростанції можуть споруджуватися без спеціальних водоймищ і працювати тільки на притоці річки. Відпадає потреба будувати великі водосховища. У передгірних і гірських місцевостях можливе спорудження достатньо потужних ГЕС дериваційного типу, які не потребують будівництва великої глухої греблі. Малі ГЕС є найбільш економічно ефективними якщо їх будівництво ґрунтується на використанні напорів існуючих або тих гідротехнічних споруд, які проектуються, без зміни режиму їх експлуатації та технологічного призначення.

За прийнятою класифікацією до малих форм гідроенергетики належать мікро- (до 100 кВт), міні- (до 1000 кВт) та малі ГЕС (до 25 МВт).

В Україні є понад 63 тис. малих річок і водотоків загальною довжиною 135,8 тис. км. Малих річок із площею водозбору від 50,1 до 100 км² нараховується 890 (28 % від всієї кількості), а 797 (25 %) мають площу водозбору 20,1 – 50 км².

Основною гідрологічною характеристикою є середній багаторічний стік, або норма річного стоку.

Найбільшою водоносністю відрізняються річки Карпат, стік яких значною мірою залежить від висоти басейну. При використанні енергетичних ресурсів малих річок велике значення має стан льодоставу на річках взимку. Це особливо важливо для мікро-ГЕС, які використовують кінетичну енергію потоку річок. Енергетичний потенціал малих річок України наведено в табл. 1.5, а його розподіл по областях України – у табл. 1.6.

Таблиця 1.5.

Гідроенергетичний потенціал малих річок України

Загальний потенціал		Технічний потенціал		Доцільно економічний потенціал	
млрд. кВт·год/рік	млн. т у.п./рік	млрд. кВт·год/рік	млн. т у.п./рік	млрд. кВт·год/рік	млн. т у.п./рік
12,5	4,5	8,3	3,0	3,7	1,3

Таблиця 1.6.

Розподіл загального гідроенергетичного потенціалу малих рік по
областях України

Область	Потенціал, млн. кВт·год/рік
Автономна Республіка Крим	211,0
Київська	200,0
Вінницька	360,0
Волинська	115,2
Дніпропетровська	101,2
Донецька	189,0
Житомирська	336,0
Закарпатська	4532,0
Запорізька	50,5
Івано-Франківська	399,0
Кіровоградська	170,0
Луганська	436,0
Львівська	1814,0
Миколаївська	156,8
Одеська	37,5
Полтавська	396,0
Рівненська	304,0
Сумська	298,0
Тернопільська	427,2
Харківська	268,0
Херсонська	2,2
Хмельницька	303,5
Черкаська	331,0
Чернівецька	883,7
Чернігівська	178,2
Всього в Україні	12500

Значні енергетичні ресурси малих річок (загальні – 2300 – 2400 МВт, технічні – 1600 – 1700 МВт, першочергові – 600 – 700 МВт) практично не використовуються. Розрахунки показують, що розвиток малої гідроенергетики в Україні забезпечить надійне енергопостачання споживачів промислового і житлово-комунального господарства сіл та районних центрів, інтенсивний розвиток сільського господарства, поліпшить стан соціальної сфери та екології. Для регіонів Західної України впровадження МГЕС дасть значний вклад в енергозабезпечення.

Для малої гідроенергетики характерна технологічна освоєність одержання електроенергії, висока надійність і гарантійність, економічна конкурентоздатність, наявність водосховищ, високі екологічні властивості, зацікавленість місцевих органів влади та населення.

Конкурентоздатність малої гідроенергетики може зацікавити інвесторів різних форм власності.

Заходами по впровадженню об'єктів малої гідроенергетики (загальна потужність 610 МВт) передбачено:

- відновлення старих МГЕС;
- будівництво МГЕС на існуючих водоймищах України та ірігаційних каналах;
- використання водотоків технічних і комунальних систем водопостачання та водовідведення;

МГЕС в нових створах на річках Західної України можуть одночасно виконувати функцію боротьби із паводками.

Відповідно до оцінок науково-технічного і виробничого потенціалу малої гідроенергетики обсяги впровадження до 2010 року становитимуть 617 МВт, загальна економія паливно-енергетичних ресурсів при цьому становитиме 16,9 млн. т у.п.

Зведені показники ефективності впровадження малої гідроенергетики представлені в таблиці 1.7.

Реалізація намічених заходів створить умови для широкого впровадження МГЕС, які мають терміни окупності 4 – 6 років. Питомий показник впровадження малої гідроенергетики – 139,3 грн./т у.п. Вартість заміщення палива (економія 3007 тис. т у.п./рік) досягає 418 млн.грн., зокрема, по етапах:

- 2000 рік – 67,6 тис.т у.п./рік;
- 2005 рік – 1532,6 тис.т у.п./рік;
- 2010 рік – 3007,6 тис.т у.п./рік.

Таблиця 1.7

Зведені показники ефективності впровадження малої гідроенергетики

Показники	Рік впровадження										
	2000	2001	2002	2003	2004	2005	2006	2007	2008	2009	2010
Кількість установок, шт.	160	190	224	256	280	293	312	342	375	402	435
Потужність, МВт	117,3	157,3	197,3	237,3	277,3	317,3	377,3	437,3	497,3	557,3	617,3
Заміщення традиційного палива, тис. т у.п.	67,6	360,6	653,6	946,6	1239,6	1532,6	1827,6	2122,6	2417,6	2712,6	3007,6
Вартість виробленої продукції, млн. грн.	9,4	50,1	90,9	131,6	172,3	213,0	254,0	295,0	336,0	377,0	418,0
Загальні витрати, млн. грн.	179,2	120,5	120,5	120,5	120,5	120,5	212,0	212,0	212,0	212,0	212,0
Прибуток, млн. грн.	-	-	-	11,1	51,8	92,5	42,0	83,0	124,0	165,0	206,0
Повернення коштів, млн. грн.	2,0	12,8	23,1	33,6	43,8	54,3	64,8	75,0	85,5	96,0	106,5
Надходження до бюджету, млн. грн.	94,5	85,3	105,7	129,4	161,9	194,5	245,6	278,4	311,2	344,0	376,8
Кошти, що передбачаються на заходи енергозбереження, млн. грн..	28,35	25,59	31,71	38,8	48,6	58,4	73,7	83,5	93,4	103,2	113,0

На сьогоднішній день розроблені техніко-економічні обґрунтування будівництва: трьох малих ГЕС сумарною потужністю 15,6 МВт (Закарпатська обл.); міні-ГЕС потужністю 140 кВт (Білоцерківське водосховище Київської обл.); міні-ГЕС потужністю 150 кВт (с. Загаття Іршавського р-ну Закарпатської обл.); міні-ГЕС і ГАЕС на річках Закарпатської обл.: Чорна Тиса (300 кВт), Станіслав (192 кВт), Довжанка (270 кВт) і ГАЕС (120 МВт), Лазещина (345 кВт) і ГАЕС (125 МВт).

Мала енергетика України через її незначну питому вагу (0,2%) в загальному енергобалансі не може суттєво впливати на умови енергозабезпечення країни. Однак експлуатація малих ГЕС дає можливість виробляти близько 250 млн. кВт*год електроенергії на рік, що еквівалентно щорічній економії до 75 тис. тонн дефіцитного органічного палива.

За оцінками Світової енергетичної ради, економія органічного палива за рахунок малої гідроенергетики у загальному виробництві енергії на 2020 рік буде складати 69 та 99 млн. т у.п. для відповідно мінімального та максимального варіантів розвитку.

На завершення зазначимо, що до 2010 р. установлена потужність ГЕС та ГАЕС України повинна бути доведена до 14,5 млн. кВт, а вироблення електроенергії - до 17 млрд. кВт·год за рахунок спорудження Унізької ГЕС на р. Дністер, ГЕС та ГАЕС в Закарпатті в складі енергокомплексів та споруджених окремо ГАЕС, а також шляхом будівництва середніх, малих та мікроГЕС. Деяке збільшення виробництва електроенергії передбачається за рахунок реконструкції та модернізації існуючих об'єктів гідроенергетики, а також залучення ресурсів малих і середніх річок. Мають бути проведені розробки по перетворенню деяких існуючих ГЕС у ГАЕС, що дозволить значно збільшити регулюючу потужність відносно існуючої.

1.4. Способи і технічні засоби акумулювання енергії

Ефективний розвиток паливно-енергетичного комплексу країни вимагає проведення у всіх галузях економіки країни активної та цілеспрямованої роботи з економії паливно-енергетичних ресурсів та широкого використання поновлювальних джерел енергії. Виконанню даного завдання сприяє прискорене створення маневрених потужностей, яке передбачено енергетичною політикою Уряду. У зв'язку з цим розширюються масштаби введення маневреного електроенергетичного устаткування.

Однією із найважливіших проблем, яка виникає при експлуатації енергетичних систем на основі поновлювальних джерел енергії, є акумулювання енергії. Оскільки спостерігається нестабільність енергетичних характеристик як поновлювальних джерел, так і споживачів на протязі року, а в деяких випадках протягом доби.

Гідравлічні та гідроакумулюючі електростанції є найбільш дієвими джерелами пікової та резервної потужності у енергетичних системах. Рациональне використання додаткової потужності гідравлічних (ГЕС) і гідроакумулюючих (ГАЕС) електростанцій у покритті добового графіка електричного навантаження об'єднаної енергетичної системи (ОЕС) дозволяє вилучити зі складу основного устаткування теплових електростанцій

найменш економічні агрегати, які мають найбільшу питому витрату умовного палива, що обумовлює отримання паливного ефекту ГЕС – ГАЕС.

Попит на електроенергію не є стабільним, він коливається протягом доби та відповідно до пори року. Виробництво електроенергії теж має коливатися відповідно до графіку споживання. Швидка і періодична зміна потужності видобутку електроенергії електростанціями ускладнює виробництво, а на АЕС взагалі неможлива. Тому необхідно або мати достатньо маневрових потужностей, або вдаватися до заходів для коригування попиту.

Вирішення проблеми пікових навантажень можливе різними шляхами. По-перше, можливим і необхідним є керування попитом на електроенергію, тобто створення умов, коли коливання попиту протягом доби щонайменше. По-друге, можливе використання електростанцій де є технічна можливість швидко змінити обсяг виробництва електроенергії і, відповідно, споживання сировини. Проте, згідно з енергетичною стратегією країни, цю проблему планується вирішити третім шляхом – за рахунок будівництва до 2030 року черги гідроакумуючих станцій, що працюють як акумулятор.

При використанні акумуляторів в енергосистемах на основі поновлювальних джерел енергії розв'язуються такі основні задачі:

- забезпечення безперебійного енергопостачання споживачів внаслідок накопичення надлишкової енергії та подальше її використання в період відсутності або коли не вистачає;

- забезпечення оптимального режиму роботи джерел енергії та споживачів за рахунок згладжування коливань в енергомережі;

- підвищення потенціалу енергії до необхідного рівня при накопичуванні низькопотенціальної енергії;

- перетворення енергії одного виду в інший у відповідності до потреб споживача.

ГАЕС – це не самостійне джерело енергії, а лише акумулятор, що зберігає енергію, вироблену іншими джерелами. Спочатку ГАЕС закачує

воду у басейн, що знаходиться на певній висоті, таким чином створюючи запас потенційної енергії. Потім спускаючи воду через турбіну до нижнього басейну, отримують електрику як на звичайній ГЕС. При цьому ГАЕС споживає більше електроенергії для закачування води в басейн, ніж виробляє, спускаючи воду назад до водоймища.

ГАЕС – це резерв електричної потужності. Вона ефективний засіб регулювання навантаження в енергосистемі при зміні електроспоживання. Наприклад, Ташлицька гідроакумуюча електростанція дозволить забезпечити надійний базисний режим роботи й самої Південно-Української АЕС. Вночі, коли споживання електроенергії значно зменшується, ГАЕС, використовуючи надлишкову енергію енергосистеми південного регіону України, працюватиме в насосному режимі і підніматиме воду до верхньої водойми. У ранкові та вечірні години, з різким зростанням енергоспоживання, ця вода використовуватиметься як потенційне енергетичне джерело: потрапляючи на гідроагрегати, вона вироблятиме електроенергію. Економічну доцільність ГАЕС обґрунтовують різницею тарифів на електроенергію, що діють вночі та протягом дня, яка виникає внаслідок зниження попиту вночі. Окрім покриття піку навантажень попиту в енергосистемі ГАЕС виконують роль аварійного резерву. З огляду на те, що потреби в додатковому паливі для ГЕС немає, кінцева вартість одержуваної електроенергії значно нижче, ніж при використанні інших видів електростанцій.

Використовуючи електроенергію з об'єднаної енергосистеми ГАЕС повертає усього близько 70 – 75 %, а 25 – 30 %, електроенергії втрачається.

Потужність Дніпровських ГЕС і Київської ГАЕС становить 3886,6 МВт. Київська ГАЕС розташована на правому березі Київського водосховища в 2,5 км вище створу Київської ГЕС. Вона експлуатується з 1970 року, а останній, 6-й гідроагрегат станції, був введений в експлуатацію у 1972 році. Нижнім водосховищем ГАЕС є водосховище Київської ГЕС. Штучно створена верхня водойма корисною ємністю у 3,7 млн. м³

підіймається над рівнем водосховища Київської ГЭС на 70 м. Три з шести гідроагрегатів зворотної дії. Встановлена потужність електростанції в генераторному режимі 235,5 МВт і 135 МВт в насосному. Середньорічне споживання електроенергії на заповнення водойми ГАЭС – 290 млн. кВт·год., а середньорічне виробництво – до 200 млн. кВт·год.

Повна проектна потужність Дністровської ГАЕС у турбінному режимі складає 2268 МВт, у насосному – 2947 МВт.

За первинним проектом встановлена потужність Ташлицької ГАЕС у складі шести гідроагрегатів складає 906 мегават у турбінному режимі та 1494 – у насосному. Пусковий комплекс станції включає два однакові гідроагрегати, сумарна встановлена потужність яких у режимі генерації електроенергії повинна скласти 302 мегавати, у насосному режимі – 433. Введення в експлуатацію першого пускового комплексу Ташлицької ГАЕС дозволить щорічно виробляти близько 2 мільярдів кіловат-годин електроенергії. Крім того, планується використовувати Ташлицьку ГАЕС у режимі аварійного резерву енергосистеми України.

Оскільки АЕС є найменш маневровими генеруючими потужностями, а частку електроенергії, що вони будуть виробляти, планується зберегти на рівні близько 52 % то виникає проблема регулювання пікових навантажень у мережі. Для цього “Енергетична стратегія України на період до 2030 року” (схвалена розпорядженням Кабінету Міністрів України від 15.03.2006 р. N 145-р) передбачає введення регулюючих гідроенергетичних потужностей ГАЕС: Ташлицької, Канівської та Дністровської. У перспективі обсяги виробництва електроенергії ГАЕС мають досягти: у 2015 р. – 3,2 млрд. кВт·год; у 2020 р. – 3,9 млрд. кВт·год; у 2030 р. – 4,5 млрд кВт·год.».

Акумуляторами енергії поновлювальних джерел слугують:

- електрохімічні акумулятори;
- теплові акумулятори;
- акумулятори на основі зворотних фазових переходів;

- акумулятори на основі зворотних хімічних реакцій;
- акумулятори, що працюють при переробці палива внаслідок його збагачення;
- акумулятори, що працюють на основі водню.

Електрохімічні акумулятори доцільно використовувати в комплексі зі сонячними та вітровими установками різної потужності, що дозволить споживачу одержувати електроенергію необхідної якості.

Представником *теплого акумулятора* може бути теплоізольований резервуар води.

Акумулятори, що використовують теплові ефекти *зворотних фазових переходів*, характеризуються більш високою густиною енергії при невеликому об'ємі теплоакумулюючого матеріалу та мають практично постійну температуру розряду. Вони діляться на низькотемпературні (до 120 °С), середньотемпературні (120-400 °С) і високотемпературні (400-1000 °С).

Акумулятори, що працюють із використанням ефекту *зворотних хімічних реакцій*, характеризуються ще більш високою густиною енергії, але вони дорогі та в процесі протікання хімічних реакцій виділяються газу.

При наявності залишкової енергії поновлювальних джерел її можна використати для збагачення природного палива під час переробки, тобто *акумулювати енергію в паливі*. Наприклад, при обробці вугілля водяною парою необхідно затратити 131 кДж/кг, при цьому утворюється оксид вуглецю і водень, які в подальшому спалюють і одержують сумарну теплову енергію 524,8 кДж/кг (якщо спалювати вугілля, то отримаємо тільки 395,5 кДж/кг).

Акумуляування енергії на основі водню це електрохімічний розклад води з утворенням водню та кисню. Такий процес має великі перспективи. Водень - це альтернатива нафті та природному газу. При цьому необхідно зауважити, що:

- запаси водню у складі води практично невичерпні;

- теплота згоряння водню значно вища, ніж у природних газів;
- водень як паливо може використовуватися для одержання теплової та електричної енергії, також у двигунах внутрішнього згоряння;
- водень – екологічно чисте паливо.

Система акумулювання на основі водню забезпечує:

- стабільне енергопостачання споживачів;
- розв'язання проблеми зберігання водню та його використання з метою одержання теплової і електричної енергії;
- одержання палива з оптимальними характеристиками.

Для стабільного та надійного енергозабезпечення споживачів від поновлювальних джерел енергії запропоновано низку енергетичних систем із використанням різноманітних комбінацій поновлювальних джерел і різних типів акумуляторів електричної та теплової енергії.

Тільки комплексний підхід у використанні поновлювальних джерел і акумуляторів енергії забезпечує найбільш повне використання ресурсу енергетичних установок в альтернативній енергетиці.

1.5. Застосування енергетичної біосировини для енергозабезпечення

Одним із найдавніших джерел енергії є **біомаса**. Під цим терміном розуміють всі види рослин, рослинні відходи сільського господарства, деревообробної та інших галузей промисловості, які мають енергетичну цінність і можуть бути використані як паливо. Одержання енергії з біомаси – галузь, яка динамічно розвивається у багатьох країнах світу. Цьому сприяють такі її властивості як палива: великий енергетичний потенціал і поновлюваний характер; надійність систем енергопостачання з їх використанням; можливості суттєвого зниження викидів CO₂ в атмосферу; значний вклад у розв'язання екологічних проблем завдяки використанню різних відходів, а також вирішення соціальних і екологічних питань розвитку регіонів. В наш час використання біомаси дозволяє одержати в середньому

близько 15 % світових енергоресурсів. Енергетичну біосировину умовно поділяють на *первинну* (солома, стебла, торф, відходи деревини) та *вторинну* (гній, гноївка).

Основними видами біопалива є:

- солома зернових культур, яка пресується в рулони або тюки, залишки стеблової маси кукурудзи та соняшнику, відходи переробки зерна під час обмолоту;

- відходи лісового господарства та деревообробної промисловості (тріски, кора, стружка, гілки дерев, опале листя);

- продукція енергетичних сільськогосподарських культур із відносно високим вмістом цукру та крохмалю (зернові, зерно кукурудзи, картопля, буряк та ін.), що використовується для виготовлення етанолу;

- рослинна олія (ріпак, соняшник, льон);

- побутові відходи, які мають однаковий принцип утилізації.

Останнім часом ефективному використанню біомаси стали приділяти значно більше уваги, тому що використання відходів розв'язує низку екологічних проблем, а найновіші технології дозволяють використовувати біомасу значно ефективніше. Наприклад, теплотворність відходів лісового господарства становить 2050 ккал/кг, деревообробки – 2300 ккал/кг, а міських твердих відходів – 2400 ккал/кг і пластмаси – 12000 ккал/кг. При використанні побутових відходів місто, в якому проживає 20 тис. осіб, може зекономити за рік 8250т умовного палива.

Позитивним у використанні біомаси є те, що після її спалювання утворюється невелика кількість попелу хорошої якості. У більшості випадків такий попіл використовують як добрива, водночас як при спалюванні вугілля проблема утилізації попелу стоїть дуже гостро.

Недоліком біомаси є відносно високий, у порівнянні з іншими видами палива, вміст вологи.

Структура потенціалу біомаси сільськогосподарського виробництва та представлена в таблиці 1.8.

Таблиця 1.8

Енергетичний потенціал біомаси в Україні

Вид біомаси	Валовий збір, млн т	Коефіцієнт відходів	Коефіцієнт доступності	Кількість відходів, млн т	$Q_{рн}$, МДж/кг	Кількість БМ, яка знахо- диться на місці отримання енергії		Енергетичний потенціал БМ, придатної для енергетики	
						%	млн т	ПДж млн	т у. п
Злакові культури	28,53	1,771	0,85	42,95	15,7	20	8,59	134,8	4,6
Кукурудза на зерно	5,34	1,2	0,7	4,49	13,7	50	2,24	30,72	1,05
Цукровий буряк	17,66	0,4	0,4	2,83	13,7	50	1,41	19,36	0,66
Соняшник	2,31	3,7	0,7	5,97	13,7	50	2,99	40,94	1,39
Деревина	5,94	0,55	0,9	2,94	15,0	40	1,18	17,65	0,60
Гній (суха речовина)	7,39	-	0,62	4,58	15,0	100	4,58	68,7	2,34
Всього	-	-	-	63,76	-	-	20,98	312,15	10,64

Представлені дані свідчать, що раціональне використання біомаси може забезпечити не менше 10 % споживання енергоносіїв. Однак розвиток біоенергетики можливий лише при умові забезпечення:

- технічної бази (забезпечення розробки, виготовлення та експлуатації нових і більш досконалих біоустановок);
- економічної бази (надання безпроцентних позик, пільгового оподаткування, виділення дотацій на будівництво біоустановок);
- правова база (розробка відповідної законодавчої бази та чіткої державної політики в сфері нетрадиційних джерел енергії та передусім, енергії з біомаси).

Біопалива поділяють на такі види:

- тверді (дерево, солома);
- рідкі (метилові ефіри, технічні спирти, оливи);
- газоподібні (біогази).

Тверде біопаливо добре відомо і нам, і нашим предкам, яке вірою і правдою служило людству впродовж тисячоліть. Дрова використовуються як енергосировина до сьогоднішнього дня, оскільки калорійність 1 м³ деревини (вміст вологи 20 %) залежно від його виду (тополя, вільха, сосна, береза, бук, ясень, дуб, акація) зростає від 1100 кВт·год. (тополя) до 2040 кВт·год. (акація). Найбільш доцільним є утилізація відходів із деревини для одержання тепла, що дає можливість скоротити витрати на закупівлю енергоносіїв, адже теплотворна здатність деревини рівноцінна бурому вугіллю. Наприклад, при розпилювання колод утворюється 35 % відходів від обсягу переробки деревини, при виробництві дверей і віконних блоків – 31 %, при виробництві паркету – 30 %, а при виробництві меблів відходи становлять аж 54 %. У зв'язку з цим сьогодні швидко розвивається виробництво гранульованого (пеллет) і пресованого (брикетів) біопалива.

Пеллети – це паливні гранули, які мають форму циліндра діаметром від 6 до 14 мм і довжиною до 20 мм.

Сировиною для виробництва пеллет є деревні відходи (тирса, стружка, кора, тріски). Сировина спочатку подається в дробарку, в якій подрібнюється до стану муки, а потім отримана маса поступає в сушарку, де висушується до вмісту вологи 8 – 12 %. Висушена мука надходить у прес-гранулятор, в якому відбувається формування пеллет. Під час пресування тиск підвищує температуру матеріалу, а лігнин, який міститься у деревині, розм'якшується і склеює частинки в щільні циліндри. Готові гранули охолоджують, пакують у стандартну тару 12 – 40 кг або доставляють споживачу насипом. На виробництво 1 т пеллет витрачається 4 – 5 м³ деревних відходів.

Деревні гранули майже не містять сірки, порівняно з кам'яним вугіллям і мазутом (табл. 1.9). Це запобігає утворенню диоксиду сірки, який в атмосфері взаємодіє з водяною парою, внаслідок чого утворюється сірчана кислота. При згорянні пеллет утворюється в 10 разів менше золи, ніж від кам'яного вугілля. Крім цього зола використовується як добриво.

Таблиця 1.9.

Порівняльна характеристика різних видів палива

Вид палива	Теплота згорання, МДж/кг	Сірка, %	Зола, %	Вуглекислий газ, кг/ГДж
Природний газ	35 – 38 МДж/м ³	0	0	57
Кам'яне вугілля	15 – 25	1 – 3	10 – 35	60
Дизельне паливо	42,5	0,2	1	78
Мазут	42	1,2	1,5	78
Тирса	10	0	2	0
Деревні гранули (пеллети, брикети)	17,5	0,1	3,5	0
Гранули торф'яні (пеллети, брикети)	10	0	20	70

Паливні гранули (пеллети) мають низку суттєвих переваг перед такими видами палива як вугілля, газ, а саме:

- найбільш безпечний, екологічно чистий і сучасний спосіб одержання тепла та створення для житла теплої, комфортної обстановки;
- велика теплотворна здатність у порівнянні з дровами;
- екологічна чистота (вміст золи не більше 3 %);
- довкілля не забруднюється викидами вуглекислого газу, оскільки в атмосферу викидається стільки CO₂, скільки дерево поглинуло під час свого росту;
- низька вологість (8 – 12 %), водночас як у дровах вона досягає 50 %;
- висока енергоконцентрація при незначному об'ємі (при спалюванні 1000 кг гранул виділяється стільки теплової енергії, як при спалюванні 1600 кг деревини, 478,5 м³ газу, 500 л дизпалива та 685 л мазуту);
- висока щільність (у 1,5 рази більша, ніж у дров);
- неохочість до самозаймання, оскільки не містять пилу та спор і тим самим не викликають алергічну реакцію у людей;

- висока насипна щільність, внаслідок чого не потрібно великих площ для складування;
- низька вартість;
- можливість повної автоматизації подачі палива в зону горіння;
- зручність при транспортуванні та зберіганні;
- відсутність неприємного запаху;
- простота очищення пальників, технічного обслуговування котлів і камінів;
- можливість використання золи як міңдобриво.

Популярність гранул як «домашнього» палива зумовлена і тим, що тепло з деревини сприймається набагато приємніше, ніж тепло, одержане з мазуту або природного газу.

Необхідно також зазначити, що використання пеллет як палива дає можливість не залежати від компаній монополістів (газ, електроенергія) і зовнішніх умов (пошкодження ліній електропередач, трубопроводів тощо).

Деревні гранули є стандартизованим видом палива і для них існують нормативи. У різних країнах уведено різні стандарти на виробництво паливних гранул (пеллет). Стандарти обумовлюють щільність, розміри гранул, вологість, вміст пилу та інших речовин. Наприклад, у США діє Standard Regulations & Standards for Pellets in the US: The PFI (pellet), які дозволяють виробництво гранул двох сортів: «Преміум» і «Стандарт». Відповідно до цих стандартів паливні гранули не можуть бути більше 1¹/₂ дюйма довжиною, а діаметр їх повинен бути в межах від 1/4 до 5 1/16 дюйма. Гранули «Преміум» повинні містити не більше 1 % золи, а «Стандарт» – не більше 3 %. У США випускається 95 % гранул сорту «Преміум», який можна застосовувати для опалювання будь-яких будівель. Стосовно гранул сорту «Стандарт», то вони містять великий об'єм кори або сільськогосподарських відходів, що зумовлює обмежену кількість їх випуску.

У Німеччині на паливні гранули прийнято стандарт DIN 51731. Довжина гранул не більше 50 мм, діаметр від 4 до 10 мм. Вологість пеллет не повинна перевищувати 12 %, а вміст пилу не більше 0,5 % тощо.

У зв'язку з поступленням на ринок низькосортних деревних гранул, які переважно виготовлені за кордоном, із весни 2002 року гранули в Німеччині одержали новий стандарт DIN plus. Цей сертифікат об'єднав німецький і австрійський стандарти.

В Україні та Росії стандартів на пеллети немає. Саме тому виробники гранул орієнтуються на європейські стандарти.

На сьогоднішній день пеллети використовуються для опалення житлових і виробничих приміщень, а також у котлах великої потужності (сучасні ТЕЦ). Схема котельного устаткування для спалювання пеллет представлена на рис. 1.7. Пеллети спочатку завантажують у бункер 1, а потім з допомогою гнучкого шнека 2 і електродвигуна 3 подають їх до пальника 4, в якому відбувається згоряння. Тепло від згоряння деревних пеллет поступає в котел 5.

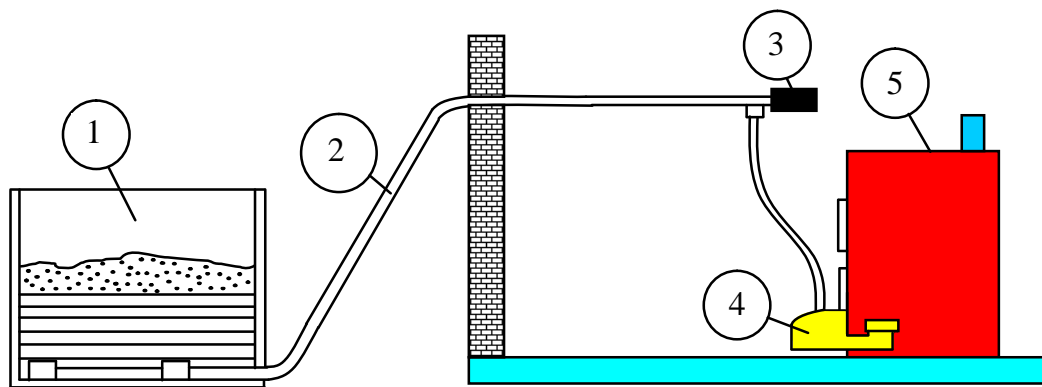


Рис. 1.7. Схема котельного устаткування для спалювання пеллет

1 – бункер із пеллетами, 2 – гнучка шнекова подача, 3 – електродвигун, 4 – пальник, 5 – котел.

Котли, що працюють на пеллетах, порівняно новий і дуже популярний в Європі вид опалювальних систем. Вони бувають різних типів, але всі мають високий рівень автоматизації. Загальними принципами роботи котлів є:

автоматична подача палива з бункера (за необхідності) та підтримування заданої температури. Затрати на придбання та встановлення устаткування окуповуються за 1 – 2 роки. Котельня на пеллетах може тривалий час (від одного до декількох місяців) працювати без втручання людини. Потужність побутових котлів є в межах від 15 до 100 кВт, промислових – до 1200 кВт. Пеллетні котли мають високий ККД (до 95 %). Деякі моделі котлів можуть мати додатковий контур гарячого водопостачання. Котли не потребують спеціального обслуговування. Очищення від золи проводиться один раз в місяць.

Якщо в будинку вже є твердопаливний котел, то його можна перевести на пеллети. Для цього необхідно придбати пальник для пеллет, систему подачі пеллет, а також виготовити бункер (рис. 1.8, а, б). Можна також перевести пеллетне опалення на газове, в цьому випадку пеллетний пальник замінюється на газовий (рис. 1.8, в). Система опалення деревними гранулами гарантує повну вибухобезпечність.



а

б

в

Рис. 1.8. Види котельного устаткування

а – універсальний котел із пелетним пальником і бункером для пеллет,

б – автоматичний котел із пеллетним пальником,

в – пеллетний пальник.

Використання паливних гранул або брикетів як альтернативного, екологічно чистого та ефективного виду палива є дуже перспективним.

Аналітики вважають, що споживання біопалива для отримання енергії в Європі виросте у 2010 році з 3 до 12 млн.т, а в 2020-му досягне 21 млн.т. Найбільшими країнами виробниками та споживачами пеллет (тис. тонн у рік) є: США – 2000, Швеція – 650, Росія – 600, Данія – 500, Австрія і Канада – по 110, Німеччина і Фінляндія – по 100, Англія – 10, Японія – 3.

В Україні ринок пеллет ще дуже молодий. Виробництво гранул появилось в 2005 році і сьогодні їх виробляють 15 підприємств. Річний обсяг виробництва пеллет становить 200 тис. тонн, із них 95 – 97 % експортується в Європу.

Отже, покращити процес спалювання деревної біомаси можна шляхом виготовлення з деревних відходів паливних брикетів або гранул (пеллет). Це дозволяє вирішити екологічну проблему – переробка відходів підприємств лісового господарства та деревообробної промисловості і водночас є економічно виправданим напрямом енергозабезпечення підприємств різних галузей народного господарства.

Україна має великі перспективи у розв'язанні проблеми створення та освоєння поновлюваних енергоресурсів, зокрема, альтернативного палива з біомаси. Рідке біопаливо є важливою складовою енергобалансу багатьох розвинених країн, особливо тих, які не мають достатньої кількості власних енергоресурсів. Виробництво та застосування рідких палив із біомаси не тільки зміцнює енергетичну безпеку країни, але і позитивно впливає на покращення екологічної ситуації, сприяє створенню нових робочих місць, передусім, у сільському господарстві. Найбільш розповсюдженими на світовому енергоринку є біодизель і біоетанол, які в найближчому майбутньому будуть задовольняти до 12 % світової потреби у дизельному паливі.

Біодизельне паливо (біодизель, МЕРМ, РМЕ, RME, FAME, EMAG, біонафта та ін.) – це екологічно чистий вид біопалива, який одержують із жирів рослинного та тваринного походження, і застосовується для заміни нафтового дизельного палива. Біодизельне паливо – це суміш метилових

(етилових) ефірів насичених і ненасичених жирних кислот. Вихідним продуктом для одержання біодизеля є рослинна олія (ріпакова, соєва, соняшникова та ін.) і тваринні жири (відходи м'ясокомбінатів). Можливими добавками можуть бути фритюрний жири (чебуречні, пиріжкові), а також синтетичні жирні кислоти. В процесі реакції переетерифікації олії жири взаємодіють із метиловим (етиловим) спиртом у присутності каталізатора (лугу), внаслідок чого утворюються складні ефіри, а також гліцеролова фаза: 56 % гліцерину, 4 % метанолу, 13 % жирних кислот, 8 % води, 9 % неорганічних солей і 10 % ефірів.

Для одержання 1000 кг (1136 л) біодизельного палива необхідно 50 кВт теплової енергії і 25 кВт електроенергії, 1040 кг (1143 л) ріпакової олії, 144 кг (114 л) 99,8 % метанолу, 19 кг гідроксиду калія (88 % КОН), 6 кг допоміжного фільтруючого матеріалу, 105 л води. При цьому крім біодизельного палива одержується біля 200 кг сирого гліцерину та 117 кг води після очищення біодизель. Біодизельне паливо може використовуватися в будь-яких дизельних двигунах як самостійно, так і в суміші з дизпаливом, без внесення змін у конструкцію двигуна.

Приймаючи до уваги досвід європейських країн, виробництво біодизельного палива в Україні можна організувати на заводах із такою потужністю установок: 300 – 3000 т/рік (для фермерів), 1000 – 30000 т/рік (регіональні) і 50000 – 100000 т/рік (промислові заводи державного значення).

Перевагами біодизель є:

- відсутність ароматичних вуглеводів і мала кількість CO₂;
- відсутність сірки (0,001 %);
- зменшення кількості токсичних компонентів у відпрацьованих газах на 25 – 50 %;
- збільшення питомої ефективної витрати палива на 6 – 8 % (у молекулі біопалива є 8 – 10 % кисню);

- практична рівність ефективного ККД дизеля під час його роботи на біопаливі та дизпаливі;

- вплив на довкілля є більш ощадливий, ніж дизпалива нафтового походження.

Порівняння фізико-хімічних показників біодизеля та дизпалива, що представлені в таблиці 1.10, свідчить про те, що 12 показників євростандарту можна визначити методами випробування, які приведені в ДСТУ 3868 – 99. Для визначення решти показників можна використовувати стандарти EN і ISO, апаратне забезпечення та методологічний зміст яких необхідно адаптувати до приладів і методик, які використовуються в НДІ України.

Технологічний процес переробки насіння ріпаку у дизельне пальне охоплює три етапи. Перший етап – це приймання насіння ріпаку, його зберігання та подача на дільницю пресування. Другий – пресування насіння на лінії вигнічування, фільтрування олії, її зберігання та подача на дільницю етерифікації, а третій – це виробництво біодизельного пального з олії, його зберігання та відвантаження замовнику.

Реакція етерифікації проходить під впливом каталізатора при додаванні метанолу. Олія етерифікується метанолом у метилові ефіри з утворенням гліцерину, який є цінним продуктом для харчової, фармацевтичної та косметичної галузі промисловості. Ріпакове дизпаливо перемішують із традиційним дизельним паливом і додають спеціальні присадки для стабілізації його якості.

Водночас при одержанні олії як побічний продукт утворюється макуха (шрот), яка є цінним кормом для всіх видів тварин.

Витрати на вирощування та збирання ріпаку становить 525 грн. за тону насіння, при цьому собівартість біодизельного палива не перевищує 3 грн/л., що значно нижче ринкової вартості дизельного пального в Україні. В Європі 1 л біопалива на 0,10 – 0,15 євро дешевший, ніж дизельного. Виробництво та застосування біодизельного палива в Україні дозволить розв'язати еколого-енергетичні проблеми економіки країни.

Таблиця 1.10

Фізико-хімічні показники біодизельного та дизельного палива

Показники	Європейський стандарт на біодизель EN14214:2003			Стандарт України на паливо дизельне ДСТУ 3868-99		
	Розмірність	межі		Розмірність	Значення для марок	
		min	max		Л	З
Вміст ефірів	% (м/м)	96,5			-	-
Густина при температурі 15 °С	кг/м ³	860	900	при температурі 20 °С, кг/м ³	860	840
Кінематична в'язкість при температурі 40 °С	мм /с	3,50	5,0	при температурі 20 °С, мм ² /с	3,0-6,0	1,8-6,0
Температура спалаху	°С	120	-	°С	40-62	35-40
Вміст сірки	мг/кг	-	10,0	%	0,05-0,20	0,05 - 0,2
Коксування 10% залишку	% (м/м)	-	0,30	%	0,30	0,30
Цетанове число		51,0			45	45
Зольність	% (м/м)	-	0,02	%	0,01	0,01
Вміст води	мг/кг	-	500		відсутній	відсутній
Вміст механічних домішок	мг/кг	-	24		—//—	—//—
Випробування на мідній пластинці (3 год. при 50 °С)	оцінка	клас 1			витримує	витримує
Окислювальна стабільність, 110 °С	годин	6,0			-	-
Кислотне число	мг КОН/г		0,50	мг КОН на 100 см ³ палива, не більше	5	5
Йодне число	гJ ₂ / 100 г		120	г йоду на 100 г палива, не більше	6	6
Метилієві ефіри ліноленової кислоти	% (м/м)		12,0		-	-
Поліненасичені метилієві ефіри	% (м/м)		1		-	-
Вміст метанолу	% (м/м)		0,20	Показники, розмірність		
Вміст моногліцеридів	% (м/м)		0,80	Фракційний склад:		
Вміст дигліцеридів	% (м/м)		0,20	50 % переганяється при температурі, °С, не вище	280	280
Вміст тригліцеридів	% (м/м)		0,20			
Вільний гліцерин	% (м/м)		0,02	96 % переганяється при температурі, °С, не вище	370	370
Загальний гліцерин	% (м/м)		0,25	Температура застигання, °С, не вище	-10	-25
1 -а група металів (Na+K)	мг/кг		5,0	Масова частка меркаптанової сірки, %, не більше	0,01	0,01
2- а група металів (Ca+Mg)	мг/кг		5,0	Вміст сірководню	відсут.	відсут.
Вміст фосфору	мг/кг		10,0	Концентрація фактичних смол, мг на 100 см ³ палива	40	30
				Коефіцієнт фільтрування, не більше	3	3
				Гранична температура фільтрування, °С, не вище	-5	-15

Одним із шляхів поповнення і часткової заміни традиційних видів палива є використання біогазу, що дозволяє на сучасному рівні вирішити низку проблем, які виникають при утилізації відходів тваринницьких ферм.

Виробництво біогазу є для України найбільш перспективним напрямком використання енергії біомаси. Попередні оцінки потенційних запасів біогазу свідчать, що (при максимальному використанні органічних відходів і впровадженні сучасної техніки отримання біогазу) його частина в загальному використанні горючих газів може становити близько 10 %. Потенціал анаеробної ферментації може забезпечити 30 % потреб в енергії тваринницьких комплексів. При цьому окрім біогазу будуть отримані високоякісні добрива.

Біогаз – це суміш метану та вуглекислого газу, що одержується в спеціальних реакторах, які забезпечують максимальне виділення метану. Суттєвою перевагою переробки біомаси в реакторах є те, що у відходах біомаси міститься значно менше хвороботворних мікроорганізмів, ніж у вихідному матеріалі. Одержання біогазу економічно вигідно особливо у випадку переробки постійного потоку відходів (стоки тваринницьких ферм, боєнь і потік рослинних відходів). Біогаз можна одержувати в установках різних розмірів. Особливо вигідно використовувати біогаз в агропромислових комплексах, у яких є повний екологічний цикл. Біогаз використовують для освітлення, опалення, приготування їжі, для приведення в дію різних механізмів, транспорту, електрогенератора.

Найбільш ефективними технологіями **одержання біогазу** є термохімічні: метанове зброджування, газифікація (піроліз), пряме спалювання.

Економічно найбільш вигідним є анаеробне зброджування, підчас якого виробляється газ, який містить до 80 % метану і 20 % вуглекислого газу та невелику кількість сірководню, аміаку, водню і оксиду вуглецю (CO). Вміст енергії в біогазі безпосередньо залежить від кількості метану. Процес одержання метану з органічних відходів ґрунтується на роботі мезофільних

штамів бактерій, з температурою життєдіяльності 30 – 40 °С, і термофільних, з температурою 50 – 60 °С. Переважна більшість метангенеруючих бактерій досягають максимальної швидкості росту в інтервалі температур 30 – 40 °С. На практиці застосовують два режими метаногенезу: мезофільний і термофільний. При створенні та експлуатації біогазових установок вибір температурного режиму процесу метангенерації залежить не тільки від швидкості біохімічної активності процесу, але й від якості кінцевих продуктів, виходу біогазу, його складу та екологічних і економічних чинників.

Мікробіологічні технології використовують здатність метанових бактерій розкласти в безкисневому середовищі органічні речовини рослинного походження та утворювати з них біогаз. З 1 т сухих органічних речовин метанові бактерії продукують 200 – 600 м³ біогазу, що еквівалентно енергоємності 0,5 – 0,6 кг бензину або 0,77 кг у.п. (тобто 5 – 6 кВт·год електроенергії). Біогаз містить 50 – 80 % метану, має теплоту згоряння 5340 – 6320 ккал/кг (6,21 – 7,24 кВт·год/кг) і може використовуватися як паливо для газогенераторів і газових турбін із ККД до 80 %, а також для подальшого вироблення енергії (33 %) або палива (50 %).

Підчас процесу переробки відходів, які використовуються як дешева енергохімічна сировина шляхом розчеплення, не відбувається забруднення довкілля, оскільки створюється замкнений колообіг речовин і енергії. При цьому ступінь перетворення енергії органічних речовин у біогаз досягає 90 %, що в 3 – 4 рази перевищує даний показник при простому спалюванні рослинного палива в печах.

Послідовність процесу анаеробного зброджування органічних речовин (при відсутності кисню) показана на рис. 1.9. На першому етапі зброджування складні органічні полімери (клітини, білки, жири і ін.) під впливом різних видів анаеробних бактерій розкладаються на більш прості сполуки летких жирних кислот, нижчих спиртів, водню і оксиду вуглецю,

оцтової та мурашиної кислот, метилового спирту. На другому етапі бактерії перетворюють органічні кислоти в метан, вуглекислий газ і воду.

Для нормального перебігу процесу анаеробного зброджування в реакторі повинні бути створені оптимальні умови: температура, анаеробні умови, достатня концентрація поживних речовин, допустимий діапазон значень рН і відсутність або низька концентрація токсичних речовин.

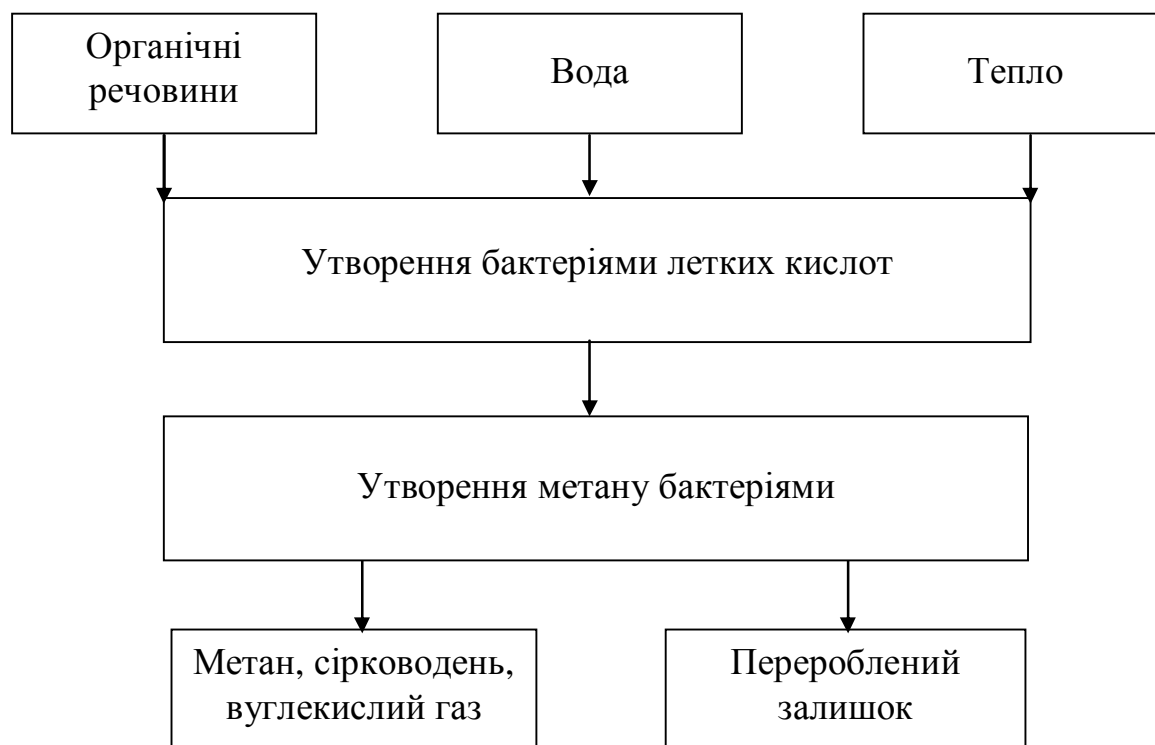


Рис. 1.9. Процес отримання біогазу

Крім температурних умов на процес метанового зброджування і на кількість одержаного газу впливає тривалість обробки відходів.

При експлуатації реакторів необхідно контролювати показник рН, оптимальне значення його повинно бути в межах 6,7 – 7,6. Регулювання цього показника здійснюється шляхом добавлення вапна.

Найбільш ефективними є реактори, що працюють у термофільному режимі при 43 – 52 °С. Якщо обробка гною триває 3 доби, то вихід біогазу складає 4,5 л на кожний літр корисного об'єму реактора. Для інтенсифікації

процесу виділення біогазу у вихідну масу додають органічні каталізатори (глюкоза, целюлоза).

Залишок, який утворюється в процесі одержання біогазу, містить у собі значну кількість поживних речовин і використовується як добриво.

Оскільки на сьогоднішній день спостерігається в Україні збільшення поголів'я тварин лише в дрібних фермерських і приватних господарствах, то перспективним напрямом є побудова малих високотехнологічних біогазових установок із об'ємом метантенків до 100 м³.

Приклад. Для обігрівання будинку річна потреба в біогазі складає близько 45 м³ на 1 м² житлової площі. Для одержання 1кВт·год електроенергії необхідно використати 0,15-0,2 м³ біогазу, який утворюється в індивідуальній біоенергетичній установці, що показана на рис. 1.10. Це бетонна місткість 1, в яку завантажують органічні відходи 2 через трубу 8. Для перемішування використовують ручну мішалку 4, яка вмонтована в кришку 3 і герметизована сальником 5. З метою запобігання підвищення тиску в установці використовується запобіжний клапан 7. Вихід газу здійснюється через трубку 6, вивантаження шлаку – через трубу 9. При використанні індивідуальної установки з об'ємом корисного завантаження 5 м³ тривалість бродіння гною великої рогатої худоби становить 20 діб, свинячого гною – 15 діб, при цьому вихід біогазу досягає 250-350 м³, а сухого добрива 450-500 кг.

Сьогодні в Україні біогаз одержують в основному на установках очисних споруд каналізаційних стоків у Києві та Харкові. У США нараховується більше 10 біогазових заводів, а в Західній Європі – біля 1000 біогазових установок.

Газифікація біомаси. Процес газифікації часто називають термічною газифікацією, оскільки біомаса нагрівається в камері, в якій контролюється подача повітря. Регулювати подачу повітря дуже важливо, оскільки може відбутися повне згоряння без виробництва газу.

При нагріванні біомаси вивільнюються леткі гази, які є основою соломи і деревини. Найбільш енергоємними є оксид вуглецю, водень і метан,

однак у порівнянні з природним газом, вони дають менше теплоти. Паливо перетворюється в газ внаслідок перебігу хімічних процесів: висушування, піролізу, спалювання (окислення) і відновлення.

Газифікація біомаси може відбуватися як у протипотоковому, так і паралельному газифікаторах.

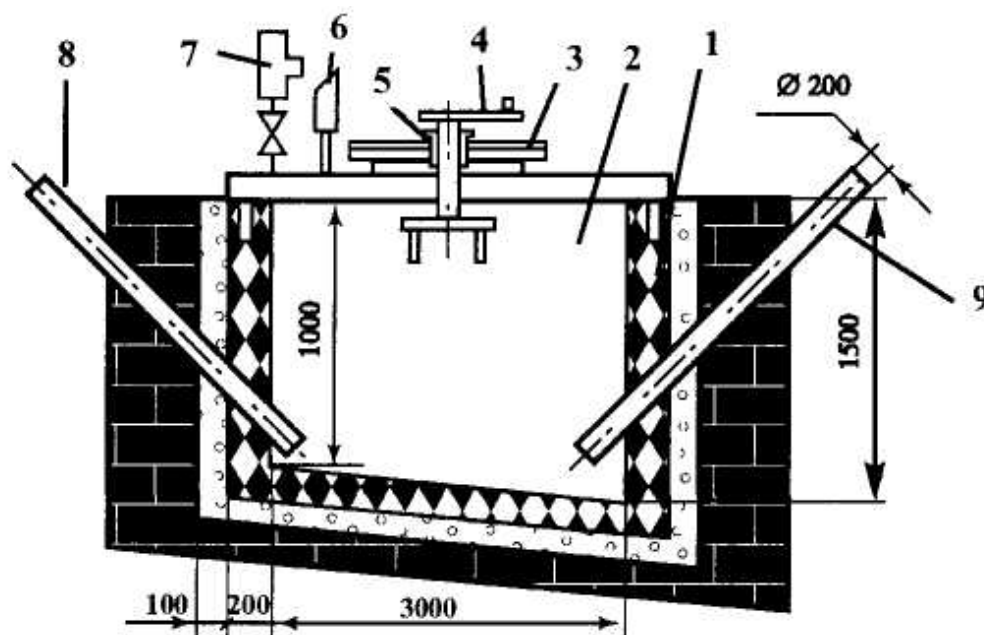


Рис. 1.10. Індивідуальна біоенергетична установка

Протипотоковий газифікатор має низку переваг. Його конструкція дуже проста, він може газифікувати паливо з відносно високим вмістом вологи. Недоліком його є високий вміст смоли в газі, що не дає можливості використовувати його в двигунах внутрішнього згорання.

У паралельному газифікаторі (рис. 1.11) вихідний отвір для газу знаходиться на дні, а зона відновлення – під зоною спалювання. Смола та інші продукти піролізу проходять через гарячу зону спалювання, а потім залишають газифікатор. На цій стадії смола приймає участь у процесі горіння і розкладається на леткі вуглеводні, внаслідок цього у відпрацьованому газі смола практично відсутня. Одержаний газ можна використати для двигунів внутрішнього згорання після виведення із нього частинок сажі та попелу.

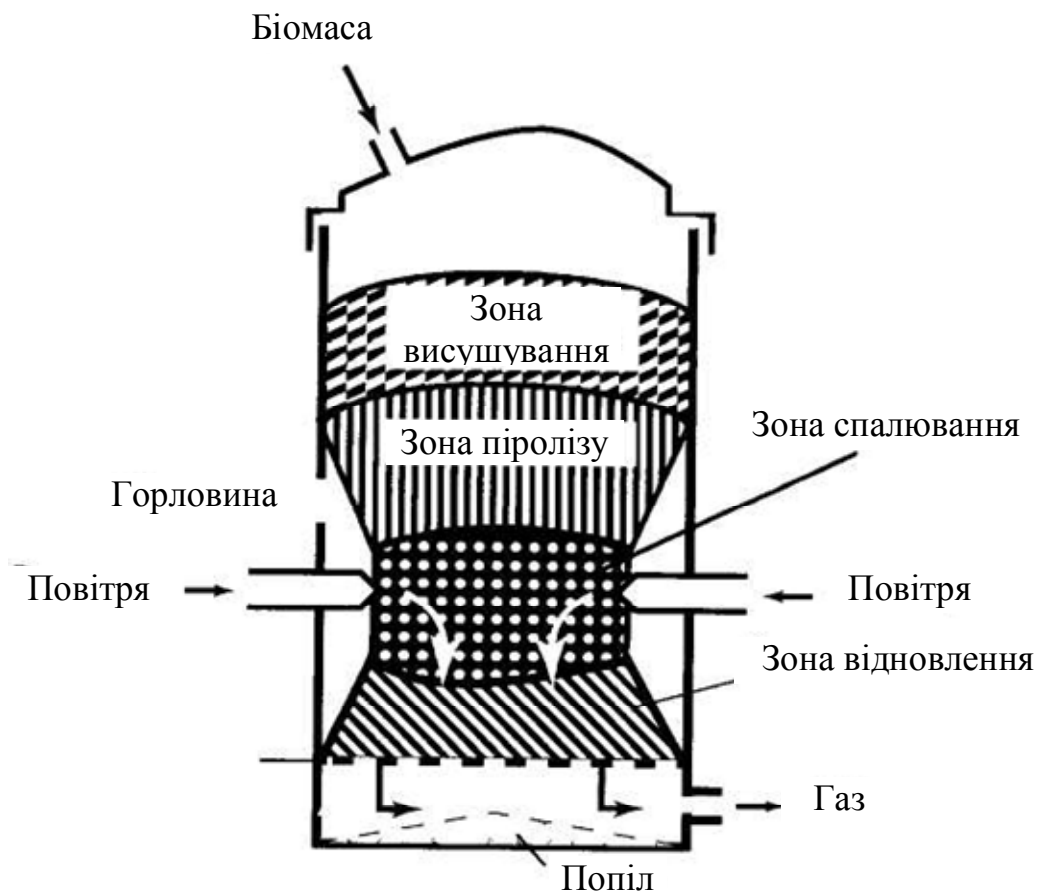


Рис. 1.11. Паралельний газифікатор

Спалювання біомаси. Більшість видів сухого біопалива можна спалити для одержання теплоти, однак за своїми характеристиками всі вони значно відрізняються від умовного палива. Вони мають низьку енергетичну здатність, різний хімічний склад, різні фізичні характеристики і можуть мати значну кількість матеріалу, що не спалюється.

Дерево і солома – це види палива, які в процесі горіння виділяють гази, що містять приблизно 80% теплоти і мають різні температури згорання. Існує проблема повного спалювання цих газів, оскільки в багатьох випадках згоряє тільки їх частина, а решта виділяється у вигляді диму.

Повне згорання газів відбувається при таких умовах:

- наявність високої температури;
- ефективне змішування газів із повітрям;
- достатній простір і час.

Побутові відходи діляться на горючі та органічні. Органічні відходи не спалюються безпосередньо, а збираються для установок, які виробляють біогаз.

Котли для спалювання біомаси мають різні конструктивні особливості залежно від способу спалювання палива, розміру та виду поверхонь, які сприймають тепло, систем підготовки палива, його спалювання та ін.

Завдяки технологічній простоті та надійності котельні для спалювання біомаси є перспективним напрямом розвитку енергетики, особливо в країнах із великим об'ємом сільськогосподарського виробництва.

Розвиток біоенергетики України та поширення використання біопалива в сільському господарстві безсумнівно буде сприяти стабільному гарантованому забезпеченню сільгоспвиробників первинними та кінцевими енергоресурсами. При цьому з'являється можливість здобуття ними енергонезалежності, нехай не такої, як того би бажалось, але досить реальної. Передусім необхідні зробити конкретні кроки в напрямі практичної реалізації того великого потенціалу, що міститься в “біомасі” України.

Отже, використання біопалива (твердого, рідкого та газоподібного) є екологічно й економічно виправданий шлях ресурсо- та енергозбереження.

ЗАДАЧА 1.

На вашу думку, як енергоменеджера, в чому полягає стратегія енергетичного аудиту.

ЗАДАЧА 2.

Для забезпечення гарячим водопостачанням (температура води 70 °С) дитячого садочку встановлено сонячні колектори, поверхня яких складає 200 м², а річне теплопостачання об'єкту – 720 ГДж. Вартість системи сонячного теплопостачання становить 1500 дол. Вартість 1 ГДж теплоти становить 4 дол.

Через скільки років окупиться вартість установки?

Яка кількість електроенергії буде збережена, враховуючи, що в нашому регіоні в рік 1850 сонячних годин і $1\text{кВт год}=3,6\text{МДж}$?

У випадку використання палива (нафтового газу), для забезпечення теплопостачання, витрати газу становлять 37 т/рік. Яка буде економія витрат, якщо 1 л нафтового газу становить 0,22 дол?

ЗАДАЧА 3.

Для забезпечення теплиць водою, а також вироблення енергії використовується вітроенергетична установка потужністю 100 кВт. Вартість 1кВтгод становить 0,4 дол. Капітальні витрати на будівництво установки складають 20 тис. доларів. Річні витрати на експлуатацію, ремонт і технічне обслуговування не перевищують 2% від вартості установки.

Через скільки років окупляться витрати, що затрачені на придбання та обслуговування установки?

Питання для самоконтролю

1. Дайте визначення, які джерела вважаються поновлювальними.
2. Як класифікуються поновлювальні джерела енергії?
3. Переваги та недоліки поновлювальних джерел енергії.
4. Які чинники зумовлюють використання поновлювальних джерел енергії?
5. Які причини зумовлюють можливість розвитку енергетики України на базі поновлювальних джерел ?
6. Проаналізуйте ресурси поновлювальних джерел енергії в Україні.
7. Проаналізуйте роботу сонячного колектора.
8. Проаналізуйте роботу енергетичних геліоустановок.
9. Проаналізуйте застосування вітрових установок.
10. Класифікація вітроустановок.
11. Основні типи геотермальної енергії та їх аналіз.

12. Геотермальні води, їх види та застосування.
13. Енергія падаючої води та її застосування.
14. Проаналізуйте основні задачі, що розв'язуються при використанні акумуляторів.
15. Які акумулятори слугують акумуляторами енергії поновлювальних джерел ?
16. Зробіть аналіз акумуляторів енергії поновлювальних джерел.
17. Проаналізуйте акумулявання енергії на основі водню.
18. Дайте визначення біомаси та її аналіз.
19. Проаналізуйте одержання біогазу.
20. Проаналізуйте принцип дії індивідуальної біоенергетичної установки.
21. Газифікація біомаси, переваги та недоліки.
22. Спалювання біомаси, переваги та недоліки.

РОЗДІЛ 2. ЕНЕРГЕТИЧНИЙ АУДИТ

2.1. Енергетичний аудит, його задачі та основні етапи

Одним із показників конкурентоспроможності промислових підприємств у сучасних умовах є енергоємність продукції, яку випускає підприємство. Приймаючи до уваги те, що у світі постійно підвищуються ціни на енергоносії і в Україні значний дефіцит власних енергоресурсів, то немає іншої альтернативи, як раціональне використання енергоносіїв і підвищення енергоефективності існуючого устаткування. Оскільки від технічного стану енергетичного устаткування залежить ефективність використання ним паливно-енергетичних ресурсів. Якісна технічна експлуатація енергетичного устаткування забезпечує його справний стан, відповідність технічних характеристик устаткування вимогам технологічного процесу та нормативної документації.

Найбільш ефективним інструментом, за допомогою якого підприємства можуть проводити пошук шляхи зниження енергоємності, є енергетичний аудит. Основою наукового підходу до розробки науково-обґрунтованих, прогресивних питомих норм витрат енергоносіїв може стати енергетичний аудит, який проводиться на підставі динамічного дослідження та подальшого планування витрат енергоресурсів. Цей підхід достатньо детально висвітлений у роботах проф. Праховника А.В., Ковалко М.П., Макаренка В.А., Немировського І.А. та ін.

Під енергетичним аудитом розуміють обстеження підприємства, організації або окремих їх ланок із метою визначення можливостей економії енергії шляхом впровадження механізмів ефективного енерговикористання.

Предметом енергетичного аудиту є аналіз споживання палива й енергії та видача рекомендацій щодо ефективного використання енергоресурсів.

Об'єктом енергетичного аудиту може бути підприємство, організація, енергетичне устаткування, агрегат, який виробляє, перетворює, передає або споживає енергію.

Головна мета енергетичного аудиту це пошук шляхів надання допомоги суб'єктам господарювання для визначення напрямів ефективного енерговикористання.

Енергетичний аудит за суб'єктами можна поділити на внутрішній та зовнішній. Під час проведення внутрішнього енергоаудиту всі питання, що виникають та перешкоджають його проведенню, можна вирішувати оперативно (оскільки зв'язки між підрозділами підприємства напрацьовані роками) та директивно (шляхом видання наказів по підприємству). Під час проведення зовнішнього енергоаудиту вирішення всіх цих питань залежить від скоординованої роботи двох сторін-учасників: підприємства-замовника енергетичного аудиту (Замовника) та енергоаудиторської компанії (Виконавця). Досвід свідчить про те, що уникнути виникнення питань, які перешкоджають проведенню зовнішнього енергоаудиту, доволі важко.

У зв'язку з тим важливо знати, які питання виникають найчастіше та які існують ефективні шляхи їх вирішення.

Енергетичний аудит розв'язує такі задачі:

- складання карти використання об'єктом паливно-енергетичних ресурсів (ПЕР);

- розробка організаційних і технічних заходів, які направлені на зменшення втрат енергії;

- визначення потенціалу енергозбереження;

- фінансова оцінка енергозберігаючих заходів.

Енергетичний аудит проводиться енергосервісними компаніями або енергоаудиторами.

Енергоаудит ґрунтується на двох основних правилах:

- енергоаудит не повинен зводитися до простого фіксування помилок;

- енергетичні аудити не повинні проводитися таємно.

Замовнику передається звіт про енергетичний аудит, у якому визначені конкретні шляхи підвищення ефективності використання ПЕР.

Енергетичний аудит складається з таких етапів:

1. Одержання інформації про об'єкт енергоаудиту;
2. Вивчення паливно-енергетичних потреб на об'єкті в цілому та в окремих його підрозділах;
3. Аналіз ефективності використання **ПЕР** на об'єкті;
4. Поглиблений енергетичний аналіз окремих технологічних процесів і енергоспоживачів;
5. Підведення підсумків енергетичного аудиту.

Перший етап передбачає:

- збирання первинних даних про споживання палива, води та електроенергії за поточний і попередні роки;
- аналіз структури енергоспоживання та затрат енергії;
- визначення витрат енергоносіїв на одиницю продукції, що випускається на підприємстві та в окремих його підрозділах.

Другий етап включає в себе такі види робіт:

- вивчення схеми технології виробництва і процесів;
- складання схеми споживання **ПЕР** на об'єкті та карти їх використання;
- складання балансу за видом енергоресурсу, що використовується та загального паливно-енергетичного балансу підприємства;
- виявлення найбільш енергоємних споживачів і збір даних про них;
- складання енергетичного балансу для окремих енергоємних споживачів;
- визначення питомих витрат енергії окремих споживачів.

Третій етап охоплює:

1. Аналіз ефективності окремих технологічних процесів і використання **ПЕР** підрозділами об'єкту та споживачами.
2. Визначення технологічно допустимих втрат палива й енергії та пріоритетів для поглибленого енергетичного аудиту.

Четвертий етап передбачає:

- проведення додаткових замірів проміжних параметрів і визначення робочих режимів;

- визначення ефективності роботи споживачів;

- розв'язання специфічних питань відповідно до домовленості з керівництвом.

Останній **п'ятий етап** передбачає:

- розробку заходів щодо енергозбереження;

- техніко-економічний аналіз;

- порівняльний аналіз одержаних результатів;

- вибір нових пріоритетів;

- постановку задачі на подальше зниження енергоємності продукції та споживання енергоресурсів.

Він завершується складанням звіту за проведену роботу.

Особливо важливим аспектом підчас проведення аудиту є те, що обстеження проводиться кваліфікованими спеціалістами, а не випадковими людьми.

Енергокористувач отримує звіт і може самостійно вирішувати такі проблеми:

- визначати, як споживається енергія на об'єкті та сформулювати пріоритети з переліку енергозберігаючих рекомендацій;

- порівняти енергоспоживання на даному об'єкті з енергоспоживанням на інших об'єктах;

- обґрунтувати необхідність інвестицій для придбання та освоєння нового, більш економічного устаткування;

- затвердити запропонований проект, який не був би затверджений без підтримки зовнішнього консультанта (енергоаудитора).

2.2. Методологія аудиту. Спрощений і комплексний аудит

Енергоменеджмент на основі систематичного аналізу даних, одержаних підчас проведення певного складу типових вимірювань і перевірок має

забезпечувати роботу підприємства з споживанням виключно необхідних для виробництва обсягів енергії.

Таким чином, ЕМ є інструментом управління підприємством, який забезпечує постійне відстеження і, як результат, інформацію про розподіл і рівні споживання енергоресурсів на підприємстві, а також про оптимальне використання енергоресурсів як для виробництва, так і для опалення та інших невиробничих потреб.

Методичні основи проведення на підприємствах ЕМ почали активно розповсюджуватись і впроваджуватись в Україні в другій половині дев'яностих років минулого століття, а початково розроблялися в розвинених країнах після першої світової енергетичної кризи.

ЕМ базується на проведенні: енергетичних обстежень (аудитів) для визначення ситуації в енергогосподарстві підприємства; аналізу фактичних рівнів енергоспоживання порівняно з аналогічними показниками інших підприємств, передовим досвідом тощо; розробки першочергових заходів (проектів) з енергозбереження; техніко-економічних обґрунтувань вибраних енергозберігаючих проектів на основі досліджених показників питомих витрат ПЕР на підприємстві; контролю дотримання в процесі реалізації проектів запланованих рівнів енергоспоживання, виявлення додаткових непередбачуваних витрат ПЕР, аналіз причин їх виникнення.

За результатами останнього етапу згадана послідовність дій у разі потреби може бути повторена. Система ЕМ на таких засадах діє на деяких підприємствах в країнах ЄС.

Досвід багатьох країн свідчить, що для практичного проведення ЕМ перш за все необхідно визначити потоки матеріалів у різних виробничих процесах співставляють з рівнями споживання енергії та створити карту споживання енергії в основних виробничих процесах, а також у допоміжних установках і системах.

На початку впровадження ЕМ на підприємстві не варто ставити за мету розробку деталізованої карти споживання енергії для всього підприємства.

Раціональніше разом з експертом-аудитором сконцентрувати увагу на виявлених у процесі енергообстеження найважливіших з точки зору енергоспоживання установках і системах. У процесі проведення ЕМ будуть визначатися послідовно пріоритети та ступінь деталізації картини споживання енергії на підприємстві.

У загальному випадку *найефективніше використання енергоресурсів* досягається внаслідок: повного завантаження виробництва (в разі 50% завантаження виробництва від проектного рівня важко досягти високої ефективності використання ПЕР); оптимального вибору технологій для основних енергоємних виробництв; високою якістю сировини; ефективною роботи окремих установок і систем (котли, агрегати тощо); низького рівня втрат у системах розподілу енергії (пари, води, газу, стисненого повітря, електроенергії).

Оцінювання ефективності використання енергоресурсів у процесі ЕМ здійснюється на основі порівняльного аналізу нормалізованих показників витрат ПЕР на виробництво одиниці продукції (виконання робіт, надання послуг), які визначаються експертом як такі, що відповідають науково обґрунтованому протіканню виробничих процесів, із фактичними показниками питомих витрат ПЕР, які розраховуються на основі поточного стану виробництва (за даними основних і додаткових лічильників, встановлених показників обсягів виробництва, якості сировини та первинних енергоресурсів, температур та інше, від яких залежить енергоспоживання).

Показники енерговикористання підприємства також аналізуються порівняно з аналогічними даними з інших підприємств для загальних оцінок енергоефективності виробництва. На основі аналізу складених карт енергоспоживання та показників питомих витрат ПЕР на виробництво продукції (виконання робіт, надання послуг) в умовах конкретного підприємства складається план заходів із ЕМ, який повинен базуватися на обов'язкових техніко-економічних оцінках і передбачати циклічний характер проведення заходів із ЕМ.

Циклічність ЕМ, показана на рис. 2.1.

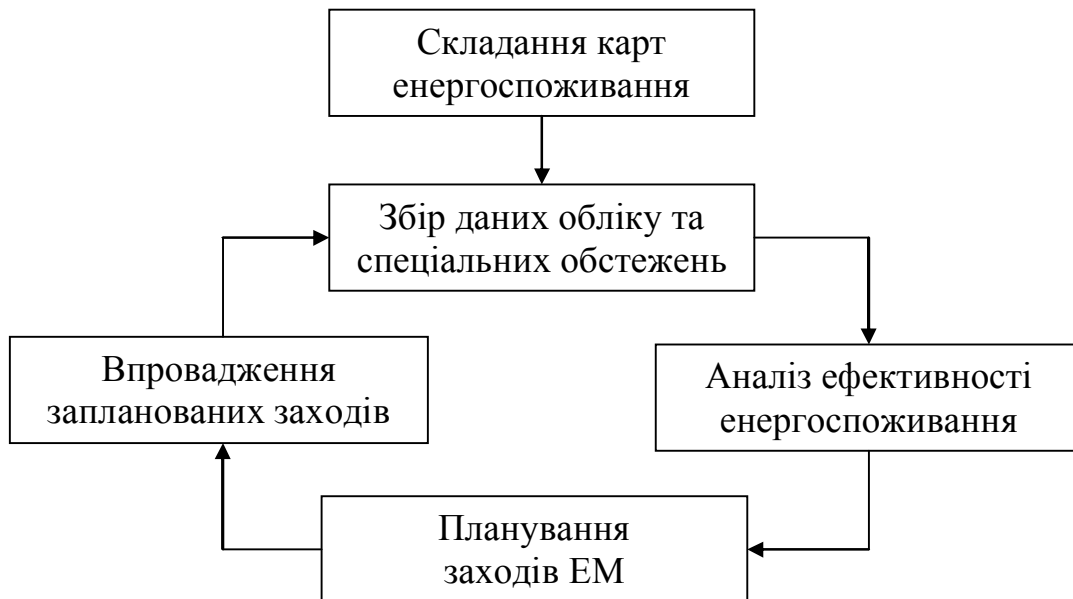


Рис.2.1. Структурна схема циклічності енергетичного менеджменту

Енергоаудит може бути простим оглядом, який ґрунтується на даних, які взяті з лічильників енергії підприємства. З другого боку – він може бути комплексним і трудомістким процесом визначення та ідентифікації всіх напрямів витрат енергії, а також передбачати встановлення нового постійного вимірювального устаткування, тестування і вимірювання протягом тривалого часу і видачу конкретних рекомендацій. Вартість другого типу аудиту значно вища, ніж першого.

Вибір способу проведення аудиту залежить від:

- кваліфікації енергоаудитора;
- вимірювальної техніки (стаціонарна, переносна);
- вимог клієнта.

Спрощений енергоаудит в основному використовується початківцями енергоменеджерами. Лише після складання перших звітів із енергоаудиту, початківець буде усвідомлювати актуальність і важливість рекомендацій щодо економії енергії (використання світильників із низьким споживанням енергії, покращений тепловий контроль і ізоляція). Спрощений енергоаудит також часто використовується компаніями, які продають енергозберігаюче

устаткування з метою розширення ринку збуту. Цей вид енергоаудиту може бути використаний енергоменеджерами компанії у якій всі об'єкти мають аналогічні енергетичні проблеми. Наприклад, визначення переліку енергозберігаючих заходів для всіх готелів.

Спрощений енергоаудит охоплює такий об'єм робіт:

- пропонує базове енергетичне обстеження;
- дозволяє зробити загальні висновки про споживання енергії;
- приділяє особливу увагу невеликій кількості стандартних заходів, які забезпечують економію енергії.

Комплексний енергоаудит проводять професійні енергоаудитори. Він передбачає підрахунок кількості використаної енергії та порівняння її з промисловими нормативами і теоретичним енергоспоживанням. Аудитор визначає шляхи економії енергії, що ґрунтуються на модернізації устаткування, новому технічному обслуговуванні та режимі експлуатації, реструктуризації споживання енергії на об'єкті (децентралізоване електро- і тепlopостачання, комбіноване одержання теплової й електричної енергії та інше). Така методологія дозволяє провести високоякісний енергоаудит, який ґрунтується на науковому підході, обстеженні та вимірюванні різних параметрів, а також на досвіді експерта.

Отже, комплексний енергоаудит пропонує детальне енергетичне обстеження, використовує такі прийоми, як регресивний аналіз і енергетичний баланс, і розглядає широке коло можливостей енергозбереження, визначаючи структурні зміни (регенерація, децентралізація або використання альтернативних джерел палива).

На практиці часто обидва методи об'єднують. Для енергоаудитора дуже важливо дати клієнту те, що він хоче, але не більше того, за що він може заплатити. Аудитор повинен враховувати і те, яким чином інформація, що її вимагають, повинна бути представлена.

Аудитор завжди повинен пам'ятати про те, чого хоче замовник і про ресурси, які виділяються (час, гроші). Це дозволить визначити:

- детальність енергоаудиту;
- кількість вимірювачів, які використовуються;
- акценти на певному устаткуванні або на заходах щодо енергозбереження;
- розподіл енергії за центрами проведення перевірки;
- види показників роботи, що використовуються;
- метод розрахунку енергоспоживання.

2.3. Обсяг споживання енергії, її вартість за документацією об'єкта

Енергоаудит розпочинають з визначення поточного споживання енергії та її вартості. Ця інформація дозволяє оцінити масштаби проблеми і показує, де слід зосередити зусилля для досягнення найкращих результатів.

Інформацію про поточний стан енергоспоживання збирають за репрезентативний період, як правило один рік, щоб оцінити вплив на енергоспоживання кліматичних умов і сезонного характеру діяльності деяких об'єктів; для цього, очевидно, потрібні помісячні дані.

Помісячні дані про споживання всіх видів енергії й енергоносіїв доповнюють даними про вартість палива і електроенергії за рік, за кожен місяць і про теплотворну здатність палива, якщо воно нестандартне. Інформація про видатки повинна включати вартість одиниці палива і електроенергії та тарифи на її постачання. Приймаються до уваги коливання теплотворної здатності палива і характеристики джерел його одержання.

Потрібно одержати також інформацію про температуру зовнішнього повітря протягом періоду, що розглядається, хоч би середньомісячну. Для подальшого аналізу конче потрібні помісячні дані про обсяг випуску продукції чи надання послуг підприємством. Ці дані аудитор може одержати ще до відвідування підприємства у вигляді відповідей на складений запит. До відповідей повинні бути додані рахунки та копії квитанцій про оплату всіх видів палива, електроенергії та інших ресурсів.

Щоб відчуті як формуються видатки на енергію, аудитор повинен ознайомитися з системою тарифів на постачання енергії й енергоносіїв.

Деякі енергоресурси, зокрема, електроенергія, мають складну структуру ціни, яка залежить до того ж від кількох чинників.

В Україні для розрахунку за спожиту електроенергію діють 2 тарифи: одноставковий і диференційований за періодами часу протягом доби, так званий зонний тариф.

Споживачі електроенергії поділені на 2 класи. До першого віднесені такі, що споживають енергію напругою 35 кВ і вище, до другого - напругою до 35 кВ.

Нижче наведені чинні в Україні з 01.06.2010р. тарифи (без ПДВ). Одноставковий тариф для всіх споживачів першого класу становить 52,04 коп/кВт×год. Одноставковий тариф для промислових і прирівняних до них споживачів другого класу становить 68,05 коп/кВт×год.; для електрифікованого залізничного транспорту – 52,04 коп/кВт×год.; для електрифікованого міського транспорту – 20,30 коп/кВт×год.; для непромислових споживачів – 52,04 коп/кВт×год.; для сільськогосподарських споживачів – виробників – 52,04 коп/кВт×год.

За тарифом, диференційованим за періодами часу, відповідно до постанови Національної комісії регулювання електроенергетики України (НКРЕ) від 21.05.2010 року № 611 ставка тарифу визначається множенням встановленого одноставкового тарифу (відповідного класу і тарифної групи) на такий коефіцієнт:

- у нічний час (7 годин на добу) - 0,25;
- у піковий час (6 годин на добу) - 1,8;
- у напівпіковий час (11 годин на добу) - 1,02.

Для визначення меж періодів за годинами доби (нічного, напівпікового та пікового), встановлено на 2010 рік такі чотири сезони: 1-й - листопад, грудень, січень, лютий; 2-й - березень; 3-й - квітень, травень, червень, липень, серпень; 4-й - вересень, жовтень.

Межі періодів за годинами доби для кожного сезону встановлюються відповідними службами НЕК "Укренерго" за погодженням із НКРЕ.

Однак у зв'язку з напруженою ситуацією в електроенергетиці України для вирівнювання графіка завантаження, обмеження споживання електроенергії у період максимального навантаження енергосистеми можливе впровадження інших складових оплати за електропостачання, практика застосування яких є в зарубіжних країнах.

Зокрема, поза оплатою за спожиту електроенергію за зонним чи одноставковим тарифом, практикується доплата за приєднану потужність електроприймачів, за договірний та фактичний середньомісячний максимум навантаження. До того ж доплата за максимум потужності споживання може мати свої тарифні зони зі зміною тарифу протягом року.

Визначення видатків на оплату електроенергії є непростю, але необхідною справою для оцінки потенційних можливостей заощадження електроенергії й видатків на оплату електропостачання.

Енергоаудитор повинен одержати інформацію про повну приєднану потужність електроприймачів та про максимум споживаної потужності, з'ясувати розміри добових і сезонних коливань навантаження, одержати характерні графіки навантаження.

Окремо слід звернути увагу на коефіцієнт потужності, систему оплати за споживану реактивну потужність, обумовлену в договорі з електропостачальною компанією, обмеження та штрафні санкції за їх порушення. Необхідно мати інформацію про вже вжиті на об'єкті заходи і покращення коефіцієнта потужності.

Корисною й необхідною є також інформація про те, яку частину електроенергії споживають окремі групи електроприймачів: електродвигуни, освітлення, опалення, технологічні процеси тощо.

Внаслідок опрацювання облікової і фінансової документації об'єкта одержують таку інформацію:

- загальна вартість енергоресурсів, що споживає об'єкт (тут важливо не забути про водопостачання і пов'язані з ним видатки);

- розподіл видатків між видами палива;

- сезонні зміни споживання палива;

- інформація про ціни, про систему тарифів.

Ця інформація дає картину поточної ситуації на об'єкті і дозволяє виділити пріоритетні області, де заходи з енергозбереження повинні бути впроваджені в першу чергу. Наприклад, на цегельному заводі, де видатки на електроенергію становлять 30-40% всіх видатків на енергоресурси, а видатки на газ - 60-70%, слід зосередити першочергові зусилля на обмеженні споживання газу.

Чим більше споживання енергії та її вартість, тим більше часу варто витратити на оцінку можливих шляхів заощадження.

2.4. Енергетичне обстеження об'єкту аудитором

Знаючи вартість і спожиту кількість кожного виду енергії (енергоносія) можна перейти до визначення місць їх споживання, щоб для кожного виду енергії (енергоносія) визначити найважливіший із споживачів за обсягом та за вартістю. Для крупних споживачів слід зробити розподіл енергії стосовно окремих агрегатів чи електроприймачів. Це дає енергоаудитору чітку уяву про технологічний процес та про конкретне устаткування, а порівняння конкретних показників з плановими чи кращим досвідом дає можливість оцінити потенціал енергозбереження.

2.4.1. Знайомство з технологічним процесом

Для одержання інформації в якій кількості споживається енергія і де саме, необхідно ознайомитися якомога ґрунтовніше з виробничим процесом на об'єкті.

Як правило для одержання цих знань необхідне *обговорення з керівництвом виробничих ділянок, екскурсія на підприємство і складання схеми технологічного процесу (блок-схеми процесу)*. Для кожного елемента

блок-схеми визначаються вхідні потоки енергії та сировини, потоки виробів, а також відгалуження і втрати.

На основі доступної інформації і візуальних перевірок оцінюють відносні зменшення потоків енергії та втрат і складають список основних споживачів енергії як на виробничі потреби, так і на опалення та інші погребі для створення належних умов праці.

Для визначення споживання енергії кінцевими енергоприймачами корисним може бути використання інформації від додаткових лічильників, чи інших вимірювачів, якщо вони наявні.

Особливу увагу слід звернути на крупних споживачів енергії. Невелика відносна економія для крупного споживача часто виявляється значнішою (й легше досяжною), ніж велика відносна економія для малого споживача. Це, однак, не означає, що дрібними споживачами можна нехтувати, але початкові зусилля слід зосередити на тих ділянках, де одержання значних заощаджень є найімовірнішим.

Час, необхідний для ознайомлення з технологічним процесом, залежить від розмірів підприємства і рівня інформаційного забезпечення. Нижче кожен із згаданих кроків розглянутий детальніше.

Екскурсія на підприємство

Екскурсія на підприємство є дуже важливим етапом для одержання достовірної інформації про виробничий цикл підприємства. Необхідно з'ясувати всі етапи технологічного виробничого процесу, приділивши особливу увагу таким питанням:

- вхідні та вихідні потоки енергії кожного етапу;
- потоки сировини і матеріалів;
- потоки втрат і відгалужень.

Важливе значення має також і організація виробничого процесу на підприємстві. Чи працює воно в одну зміну, в дві чи цілодобово? Якщо мова йде про дискретний процес, то коли він розпочинається і коли завершується? З чим це пов'язано?

Відповіді на ці та інші питання можуть бути одержані лише під час бесід на виробництві з ключовими особами, до яких можна віднести:

- менеджерів виробництва;
- диспетчерів технологічного процесу;
- технологів;
- менеджерів технічного обслуговування;
- інженерів проекту;
- співробітників планового відділу;
- бухгалтерів з обліку видатків на виробництво.

Дуже важливо переговорити зі згаданими працівниками. Часто вони знають більше, ніж керівники. У спілкуванні з ними слід пояснити чому і з якою метою проводиться аудит, у чому він полягає. **Слід задавати якомога більше запитань, до відповідей потрібно ставитися критично.** Зокрема, цікаво з'ясувати, чи бачать працівники свої можливості впливати на енергоспоживання. Аудитор повинен дивитися на речі ширше, задавати питання і пробувати дискутувати. В іншому випадку у людей може створитися враження, що те все, що вони роблять - добре і нічого не потрібно змінювати. Це завжди легше.

Разом з тим, не слід створювати враження, що аудит вирішує всі проблеми видатків підприємства на енергоресурси.

Схема технологічного процесу

На схемі технологічного процесу умовно зображають основні етапи, через які проходить сировина до перетворення на кінцевий продукт виробництва та зв'язки між етапами. На схемі обов'язково повинні бути показані також основні вводи та види енергії, що використовуються. Кожен з виділених етапів (чи підрозділів виробництва) розглядають як окремий об'єкт обстеження. Вказується будь-яка вторинна переробка відходів у межах технологічного процесу, а також перероблення відходів, що поступають на підприємство зовні. Справа в тому, що на відходи певного етапу виробництва була витрачена енергія попередніх етапів, коли відходи ще були якісним

продуктом тих етапів. Сторонній погляд аудитора часто може легше зауважити причину відходів і шляхи їх зменшення.

Список важливих споживачів енергії

Список важливих споживачів енергії складають із урахуванням видів споживаної енергії. *До основних споживачів електроенергії належать:* освітлення, електропечі, сушильні шафи, опалення приміщень, кондиціонування повітря, повітряні компресори, компресори холодильників, помпи води і технологічних рідин, вентилятори (системи вентиляції), виробничі машини і механізми (технологічне нагрівання, електротяга, електропривод), вакуумні помпи, гідравлічні помпи, мішалки, нагрівачі рідин і газів.

До основних споживачів теплової енергії належать, зокрема: парові котли, водогрійні котли, парогенератори, термальні рідинні нагрівачі, печі, спалювачі сміття, сушильні шафи, нагрівачі рідин, опалення приміщень.

На підприємстві обов'язково повинен бути облік використання пари і гарячої води.

2.4.2. Поточний стан енерговикористання

Визначення дійсного обсягу споживання енергії досягається комбінацією вимірювання, оцінки та розрахунку. Хоча намагаються одержати завжди якомога точніший результат, все ж певні неув'язки є неминучими. Але не стільки важливою є точна цифра, як масштаб споживання.

П'ять напрямів, які зосереджені навколо центрального питання “Співставлення і перехресна перевірка даних”, подають різні прийоми вимірювання і оцінки кількості енергії, що споживаються різними категоріями енергоприймачів. Одержані результати порівнюють, групують за окремими категоріями споживачів, додають і порівнюють із загальним обсягом енергоспоживання на об'єкті. Для уточнення даних проводиться перехресна перевірка.

Всі об'єкти, на яких проводиться енергоаудит, повинні мати вимірювальне устаткування. Це можуть бути лічильники підприємства, за якими здійснюють розрахунки за комунальні послуги. Деякі підприємства можуть мати розвинену мережу додаткових лічильників Крім того, завжди є можливість використати тимчасові портативні вимірні прилади. Безпосереднє вимірювання саме енергії здійснюють по суті лише лічильники електроенергії. За допомогою, наприклад, амперметра чи струмовимірних кліщів вимірюють лише один показник споживаної енергії, а саме – струм. Визначити енергію, що пішла на нагрівання води, можна за показами лічильника гарячої води. Вимірюючи параметри викидів, наприклад, димових газів, можна визначити втрати енергії з цими викидами.

У випадку коли неможливе безпосереднє (пряме) вимірювання витрат енергії, то існують опосередковані методи їх оцінки. Ці методи базуються на елементарних законах фізики і здійснюються за допомогою простого і недорогого устаткування.

Безпосереднє вимірювання витрат енергії та енергоносіїв

Безпосереднє (пряме) вимірювання витрат енергії - це найточніший спосіб визначення обсягу спожитої енергії, як об'єктом в цілому, так і окремими його споживачами.

Безпосереднє вимірювання спожитої енергії чи обсягу спожитого енергоносія здійснюється з допомогою лічильників, а саме: лічильників електричної енергії, газових лічильників і лічильників (олеометрів) споживання рідких енергоносіїв (нафтопродуктів).

Лише лічильник електроенергії безпосередньо вимірює спожиту енергію. Газовий лічильник і олеометр вимірюють обсяг спожитого енергоносія (газу чи мазуту) і для одержання результату в одиницях енергії необхідно обсяг помножити на теплотворну здатність палива. У випадку достовірних даних про теплотворну здатність конкретного палива, що споживається, такі лічильники стають надійним джерелом інформації для енергоаудитора. За показами лічильників визначають кількість спожитої

енергії певного виду за прийнятий проміжок часу (добу, тиждень, місяць, сезон, рік).

До безпосередніх вимірювань віднесено обчислення обсягу спожитого палива. Якщо паливо постачають у відомих кількостях і у будь-який момент можна виміряти обсяги його постачання, то застосування лічильників безпосереднього вимірювання спожитого палива є необов'язковим. Прийом "Обчислення обсягу спожитого палива" широко використовують для розрахунку спожитого об'єму рідкого (нафта, мазут, газ) і твердого (вугілля) палива. Для розрахунку спожитого палива за певний інтервал часу потрібно мати інформацію про наявну кількість палива на складі (в газосховищі) на початку заміру (P_{c1}), про кількість поставленого палива, що поступила протягом інтервалу ($P_{п}$) та про кількість палива на складі в кінці заміру (P_{c2}). Звідси потреба в паливі P , визначається за формулою:

$$P = P_{п} + P_{c1} - P_{c2} \quad (2.1)$$

Визначення кількості спожитого рідкого палива, як правило, елементарне, оскільки вона зберігається в резервуарах чи цистернах, об'єм яких відомий. Можливі різні способи: від традиційною черпака до нафтових резервуарів з цифровими вимірниками. Об'єм вимірюють за заповненням цистерн чи поплавковими вимірниками рівня палива в цистерні (резервуарі), тут можливі похибки внаслідок зміни густини палива зі зміною температури. Для горизонтальних циліндричних резервуарів, черпаків чи поплавкового вимірника рівня шкали повинні бути ретельно проградуєвані. Кількість палива у резервуарі може бути визначена через покази манометра (аналогового чи цифрового), що вимірює тиск у нижній точці резервуара.

Подібні прийоми можна застосовувати для визначення кількості спожитого вугілля. Це легко вимірюється, якщо вугілля зберігається в контейнерах чи бункерах. Якщо ж вугілля зсипане на землю, то його кількість визначається за розмірами і формою утвореної вугіллям об'ємної фігури.

Під час проведення енергетичного аудиту використовують також різноманітні тимчасові вимірники від найпростіших до досить складних. Перелік часто використовуваних тимчасових вимірників поданий в табл.2.1. Деякі з них (наприклад, портативний лічильник електроенергії) безпосередньо вимірюють споживання енергії, хоча переважна більшість наведених у таблиці приладів вимірюють інші, пов'язані з використанням енергії, параметри, такі як витрати рідини, вологість, освітленість тощо. Складніші прилади можуть вимірювати як споживання за певний проміжок часу, так і миттєве значення вимірюваного параметру.

Таблиця 2.1.

Перелік тимчасових вимірників

Лічильники (категорія, тип)	Покази	
	Миттєве значення	Споживання на проміжок часу
Електричні вимірники		
Портативний лічильник електроенергії	+	+
Струмовимірні кліщі	+	–
Вимірники температури		
Цифровий термометр	+	–
Інфрачервоний термометр	+	–
Вимірники витрат рідин		
Ультразвуковий детектор витрат	+	–
Вимірна посудина	+	–
Вимірники витрат газу		
Анемометр (роторний пристрій, електричний давач)	+	–
Приймач повного тиску і манометр	+	–
Вимірники вологості атмосфери		
Гігрометр (електронний, термометр) сухий і зволожений	+	–
Вимірники швидкості обертання		
Тахометр (контактний, стробоскопічний)	+	–
Вимірники освітленості		
Люксметр	+	–

Енергоаудитор не повинен забувати про важливість підручних інструментів. Кишеньковий ліхтар, переносна драбина, рулетка і навіть кусок

шнура (для визначення обхвату труби) інколи можуть знадобитися аудиторю так само, як і складне устаткування.

Наведена нижче таблиця 2.2 показує, як виміряні тимчасовими вимірниками значення різних параметрів можна використати для визначення енергоспоживання або інших параметрів, пов'язаних із використанням енергії. В таблиці наведені також гіпотези, на яких ґрунтуються ці висновки.

Таблиця 2.2.

Використання інформації тимчасових вимірників

Вимірники	Одержувана інформація	Умови і припущення стосовно достовірності інформації
Портативний лічильник електроенергії	Споживання електроенергії, коефіцієнт потужності	Точність вимірника
Вимірник електричного струму (струмовимірні кліщі)	Потужність через вимірний струм	Напруга, коефіцієнт потужності
Аналізатор димових газів	Ефективність спалювання палива	Повне спалювання, інші витрати котла
Цифровий термометр	Температура поверхні, газу, рідини	Добрий контакт
Інфрачервоний термометр	Температура поверхні	Здатність випромінювання
Ультразвуковий детектор витрат	Витрата рідини	Добрий контакт, густина рідини
Вимірна посудина	Витрата рідини	Витрати пари на одиницю часу
Анемометр (приймач повного тиску і манометр)	Витрата рідини (газу)	Типові проби
Гігрометр	Відносна вологість	Точність вимірника
Тахометр	Швидкість обертання	Точність вимірника
Люксметр	Освітленість	Точність вимірника

Запорукою правильних висновків із аналізу інформації тимчасових вимірників є здоровий глузд і перехресна перевірка результатів. Наприклад, досвідчений енергоаудитор, як правило знає коефіцієнти потужності характеристик електроприймачів. Якщо в котлі немає повного спалювання

палива, спеціаліст зауважує характер викидів із димової труби котлів, що працюють на мазуті чи газойлі або відзначає високий рівень чадного газу у викидах котлів, що працюють на газі. За температурою димових газів можна оцінити загальний ККД котла, але без врахування втрат на продувку та випромінювання з поверхні котла.

Першим кроком узагальнення інформації, одержаної від тимчасових вимірників, є побудова зміни навантаження протягом певного часу - графіка навантаження. Для цього використовують показники вимірників, які можуть вимірювати витрати енергії за певний проміжок часу (наприклад, лічильників електроенергії чи ультразвукових витратомірів).

Важливість подібних графіків полягає в тому, що вони наочно демонструють зміну кількості спожитої енергії протягом певного часу. Ця інформація допомагає порівняти фактичну зміну обсягу спожитої енергії з очікуваною, а також показує на скільки успішно функціонують ручна й автоматична система керування споживанням.

Графіки навантаження містять ознаки потенційної енергоощадності та можуть вказувати на такі чинники:

- систему контролю пошкоджень;
- ручні системи керування;
- відмінності ефективності споживання енергії різними робочими змінами;
- втрати і витоки.

Графіки навантаження, а також графіки витрат води обов'язково включають у звіт з енергетичного обстеження, оскільки вони наглядно відображають наявні проблеми і, таким чином, виявляють конкретні шляхи заощадження енергії.

Часткові вимірювання параметрів витрат енергії й енергоносіїв

Споживання енергії чи енергоносіїв можна також визначити за показами стаціонарних або тимчасових вимірників, які дають значення певних параметрів, що стосуються споживання енергії. Щоб звести ці покази

до одиниць споживання енергії, необхідні певні припущення щодо інших параметрів процесу споживання енергії. Для визначення потужності споживання електроенергії за величиною струму, одержуваною з допомогою стаціонарного амперметра чи струмовимірних кліщів, необхідно знати також значення напруги і коефіцієнта потужності. Без великої похибки їх можна прийняти номінальними для даного електроприймача (вказані на його щитку). Для визначення витрат енергії за показами термометра необхідно знати ентальпію пари та ентальпію конденсату. Визначення споживання енергії на підставі визначеної тривалості роботи устаткування можливе у тому випадку, якщо воно працює зі сталим навантаженням.

Однак у багатьох випадках досвідчений енергоаудитор може оцінити вплив кожного з тих чинників, значення яких при часткових вимірюваннях не визначаються, і відповідно скорегувати показники енергоспоживання.

Опосередковані вимірювання витрат енергії й енергоносіїв

Споживання енергії може бути виміряне також опосередковано. Аналіз даних, одержаних для змінних виробничих умов, часто дає кількісні показники для розподілу виміряних витрат енергії на компоненти енергоспоживання. Найчастіше для нього використовують метод регресивного аналізу і метод тестового контролю.

Метод регресивного аналізу це математичний прийом, що ґрунтується на порівнянні кількості використаної енергії з іншою змінною, від якої може залежати споживання енергії. Наприклад, можна порівнювати значення місячного споживання енергії з випуском продукції підприємством за відповідний місяць. Регресивний аналіз поділяє обсяг спожитої енергії на стаłe споживання (тобто на ту кількість енергії, яка необхідна для підтримання на підприємстві нульового рівня виробництва) та змінне споживання (кількість енергії, яка витрачається на виробництво продукції і залежить від її обсягу). Регресивний аналіз також дає характер залежності зміни кількості енергії від кількості продукції, що виробляється. Найпростішою є лінійна залежність - так звана лінійна регресія. Існують

також різного виду нелінійні залежності і, відповідно, квадратична, показникова, експоненційна, логарифмічна регресії. Регресивний аналіз дозволяє виявити шляхи заощадження енергії, встановити обґрунтовані рівні споживання і контролювати використання енергії.

Таблиця 2.3 показує, як складові витрати енергії пов'язані з визначальними змінними величинами, а також куди, в основному, йде кожна зі складових витрат. Варто зауважити, що будь-які витрати, такі, наприклад, як витік пари, теплопередача з поверхні труб, зумовлена їх поганою ізоляцією, відносять до сталих витрат. Іноді з витратами енергії співвідносять кілька змінних. Енергоаудитор повинен самостійно визначити найважливішу змінну. Для цього виконують регресивний аналіз стосовно кожної альтернативної змінної, а потім виділяють визначальну змінну. Однак найчастіше, цей вибір ґрунтується на здоровому глузді.

Таблиця 2.3.

Поділи спожитої енергії певного виду на стале та змінне споживання

Енергія (енергоносій)	Визначальна змінна	Стале навантаження	Змінне навантаження
Котельне паливо для опалення приміщень	Градусо-дні *	Гаряча вода для побутових потреб	Точність вимірника
Водопостачання для центрального опалення	Градусо-дні	Гаряча вода для виробничих потреб	Опалення приміщень
Котельне паливо	Кількість пари	Втрати в котельній	Технологічна пара
Пара для виробництва	Обсяг випуску продукції	Втрати в розподілювальній мережі	Технологічна пара
Електроенергія для виробництва	Обсяг випуску продукції	Невиробничі витрати електроенергії	Виробничі витрати електроенергії

*Градусо-дні - об'єктивний показник потреби енергії для опалення приміщень.

Інколи застосовують “мультиплікативний регресивний аналіз”, тобто співставлення кількості використаної енергії з кількома змінними одночасно. Однак такі ситуації зустрічаються рідко.

Метод тестового контролю застосовують тоді, коли декілька споживачів одержують енергію від однієї джерела, на якому організовано вимірювання витрат енергії. Індивідуальне споживання енергії кожним із споживачів може бути визначене спостереженням за зміною загального навантаження у випадку вимкнення і вмикання різних енергоприймачів.

Тестовий контроль може бути застосований і для інших типів лічильників, наприклад, газових чи парових. Хоч у таких лічильниках немає обертових дисків, але можна зафіксувати час за який змінюються покази лічильника. Таким чином, принцип залишається таким самим, хоча часу для знімання показів може знадобитися більше.

Для одержання достовірних результатів методом тестового контролю необхідно бути впевненим у тому, що енергоспоживання тестового устаткування є в межах норми і не змінюється протягом часу тестування, наприклад, автоматичними системами керування.

Нижче наведені інші приклади застосування тестового контролю.

Електропостачання виробничих механізмів і системи освітлення

Коли виробничий процес зупиняється (наприклад, під час обідньої перерви чи в кінці робочого дня), освітлення залишається увімкненим ще на декілька хвилин. За умови, що вимкнені всі виробничі механізми, ви можете точно виміряти кількість електроенергії, що споживається електричним освітленням.

Стиснене повітря. Коли виробничий процес зупиняється і немає потреби в стисненому повітрі, залишіть компресори увімкненими ще на декілька хвилин. Споживана компресорами енергія покаже розмір витоків стисненого повітря. Якщо компресори періодично вмикаються, вам слід виміряти час завантаження-незавантаження компресорів, щоб оцінити рівень втрат повітря і кількість спожитої електроенергії.

Щодо застосування тестовою контролю є певні застереження.

Тестовий контроль найефективніший, тоді, коли з усього працюючого устаткування вимикаються деякі електроприймачі (чи їх групи) на певні

проміжки часу. Ця система не завжди спрацьовує у зворотному напрямі, оскільки деякі електроприймачі, а саме: люмінесцентні лампи, електродвигуни, системи стисненого повітря споживають більше енергії в режимі увімкнення, ніж в усталеному робочому режимі.

Тестовий контроль може застосовуватися виключно до устаткування, яке споживає протягом інтервалу сталу потужність. Якщо під час тестування устаткування автоматично вмикається і вимикається (наприклад, холодильник), можна одержати хибний результат. Однак, зауважимо, що в попередньому прикладі з повітряними компресорами, залишеними для тестування втрат у робочому стані, це не має значення, оскільки компресори в умовах прикладу є єдиним контрольованим споживачем енергії.

Оцінка споживання енергії

Одним із основних способів визначення споживання енергії, в якому вимірники не використовують, є оцінка споживання. Спосіб застосовують у ситуаціях, коли вимірювання енергії і її потоків лічильниками неможливе, а споживання енергії оцінюють за параметрами і режимом роботи наявного устаткування. На практиці (через обмеження ресурсів і часу) це один з основних методів визначення енергоспоживання різними споживачами на об'єкті. Річне споживання енергії W (кВт×год) одержують (формула 2.2) шляхом перемноження *номінальної потужності устаткування* P (кВт) на коефіцієнт середнього завантаження k_3 та на *час використання устаткування протягом року* T_v (годин). Цей добуток дає середнє завантаження устаткування.

$$W = P \cdot k_3 T_v \quad (2.2)$$

Перевага методу полягає в тому, що для визначення споживання не потрібні спеціальні вимірники, а недоліком є те, що він ґрунтується на певних припущеннях. Через необхідність приймати певні припущення метод дає достовірні результати за умови, що добре відомі особливості експлуатації устаткування. Наприклад, якщо відома кількість і потужність ламп, які освітлюють майданчик паркування машин, а також час, протягом якого

впродовж року ці лампи увімкнені, то описаний метод може дати досить точний результат. Для устаткування, яке протягом виробничого процесу змінює потужність, розрахунок енергоспоживання є складнішим. У цих випадках можуть допомогти заміри виконані на устаткуванні. Крім того, можна використати дані опубліковані інститутами енергетичних обстежень. Дуже часто буває важко визначити точно тривалість роботи устаткування. В таких випадках можна опитати операторів. Крім того, якщо робота устаткування контролюється автоматично (наприклад, вимикачем з годинниковим механізмом), то це також може дати потрібну інформацію.

Для успішного використання в енергоаудиті способу оцінки споживання аудитор повинен знати достовірне значення *коефіцієнта завантаження устаткування* та проводити перехресну перевірку результатів, порівнюючи їх з відомими нормами та загальним споживанням енергії.

Ключовим моментом визначення обсягу споживання за способом оцінки є збирання даних. Розглянемо можливі джерела одержання необхідної інформації детальніше.

Номінальна потужність устаткування. Цю інформацію можна одержати з кількох джерел, а саме: з інформаційної таблички (шильдю) устаткування, з інструкції щодо експлуатації, з попереднього досвіду роботи, за відомою потужністю чи аналогічного устаткування.

Коефіцієнт середнього завантаження. Хоч ця інформація іноді може бути одержана з інструкції чи опублікованих обстежень, аудитору часто доводиться самостійно оцінювати варіанти завантаження протягом експлуатаційного періоду. Іноколи не може бути визначено за показами вимірників, наприклад, стаціонарних амперметрів чи струмовимірних кліщів.

Час використання устаткування впродовж року. Інформація може бути одержана за показами контрольних пристроїв та умови їх точної роботи. Необхідно враховувати тривалі інтервали роботи устаткування в різних режимах, наприклад, у випадку оптимізації роботи систем опалювання за

умовами підтримування в приміщеннях різної температури в робочий та позаробочий час. *Опитування операторів* - добре джерело для уточнення тривалості роботи устаткування, однак оператори часто не впевнені в тому, як часто використовується деяке устаткування. Тому слід розрізняти непрацююче устаткування і устаткування, яке функціонує нормально. Розраховуючи час використання устаткування впродовж року, необхідно брати до уваги простоювання устаткування у зв'язку з запланованими та незапланованими поточними ремонтами.

Оцінка споживання електроенергії системами освітлення

Оскільки певні види ламп споживають відому потужність (за винятком ламп з регуляторами освітленості), то освітлення - це навантаження, споживання електроенергії яке розраховується відносно просто. **Приклад** визначення енергоспоживання системами освітлення наведений в табл. 2.4.

Таблиця 2.4.

Перелік освітлювального навантаження

Приміщення, територія	Встановлена потужність, кВт	Умови експлуатації		Річне споживання енергії, кВт×год.
		Час використання, години	Коефіцієнт завантаження	
Офісний блок	24	2400	0,5	28800
Механічний цех	62	4900	0,8	243040
Ливарний цех	48	4900	0,8	188160
Склад	18	2400	0,5	21600
Інженерний відділ	17	2400	0,7	28560
Зовнішнє освітлення	11	3600	0,9	35640
Разом	180			545800

Під час оцінювання споживання енергії освітлювальними системами необхідно враховувати:

1. Максимальна *потужність* системи освітлення – це потужність ламп (Вт), а для люмінесцентних і газорозрядних ламп ще й потужність витрат в колі керування (Вт). Лампи розжарювання з вольфрамовою спіраллю на

напругу 220 В не вимагають ніякого пристрою керування окрім вимикача, втратами в якому нехтують. Втрати потужності в перетворювачах галогенних ламп низької напруги звичайно досягають 10% від потужності ламп.

2. *Коефіцієнт середнього завантаження.* Тут слід брати до уваги лампи, що працюють у режимі регульованої освітленості. Необхідно враховувати також обслуговування освітлювального устаткування. Наприклад, заводські цехи з високими прогонами можуть мати в середньому 10-20% несправних ламп між черговими поточними ремонтами.

3. *Час використання устаткування впродовж року.* Цей час оцінюється, виходячи з тривалості роботи, з врахуванням завантаження (офіси) та часу використання природного освітлення. Необхідно брати до уваги наявне автоматичне керування.

Оцінка споживання енергії електроприводами (вентиляторів і pomp)

Найбільшу кількість енергії на виробництві споживають електродвигуни. Крім приводу верстатів і механізмів, різноманітність яких залежить від характеру виробництва, практично на всіх виробництвах електродвигуни застосовують для приведення в рух вентиляторів, pomp, ліфтів, конвеєрів і компресорів.

Приклад Розглянемо деякі особливості, які слід враховувати під час визначення кількості електроенергії, що споживають двигуни вентиляторів і pomp (табл.2.5).

Номінальна потужність електродвигунів. Номінальна потужність двигуна звичайно вказана на його інформаційній табличці (шильдї).

Коефіцієнт середнього завантаження. Коефіцієнт середнього завантаження можна визначити за допомогою наявного амперметра чи струмовимірних клещів. Його можна також обчислити через виміряне постачання повітря (води), яке порівнюють з номінальною продуктивністю вентилятора (pomпи), за цим співвідношенням визначають власне енергоспоживання. Необхідно також враховувати наявність системи автоматичного керування приводів із регульованою швидкістю.

Таблиця 2.5.

Визначення споживання електроенергії пристроями кондиціонування повітря

Призначення пристрою	Потужність двигунів, кВт	Умови експлуатації: час використання × коефіцієнт завант., годин	Річне споживання енергії, кВт×год
Постачання повітря в адмінприміщення	3,75	8760×0,5	16425
Витяжна вентиляція адмінприміщення	3,30 (оцінка)	8760×0,5	14454
Постачання повітря в палату 1/2	4,12	8760×1,0	36091,2
Постачання повітря в палату 3/4	4,12	8760×1,0	36091,2
Постачання повітря в палату 5/6	4,12	8760×1,0	36091,2
Постачання повітря в палату 11/12	4,12	8760×1,0	36091,2
Постачання повітря в палату 15/16	2,25	8760×1,0	19710
Постачання повітря в палату 17/18	2,25	8760×1,0	19710
Постачання повітря в пральню	0,50 (оцінка)	8760×0,3	1314
Витяжна вентиляція пральні	0,22	8760×0,3	5781,6
Постачання повітря в палату 9	2,25	8760×0,1	19710
Постачання повітря в їдальню	1,50	8760×1,0	13140
Постачання повітря на кухню	7,50	8760×1,0	63700
Витяжна вентиляція кухні 1	0,82	8760×0,6	4309,9
Витяжна вентиляція кухні 2	1,20	8760×0,6	6307,2
Витяжна вентиляція кухні 2	1,20	8760×0,6	6307,2
Витяжна вентиляція кухні 3	1,10	8760×0,6	5781,6
Постачання повітря в хол	3,75	8760×1,0	32850
Витяжна вентиляція холу	3,30 (оцінка)	8760×1,0	28908
Постачання повітря в коридор	3,75	8760×1,0	32850
Постачання повітря в фізіотерапевтичне відділення	1,12	8760×1,0	9811,2
Разом	57,29		395137,3

Робочий час впродовж року. Для визначення тривалості роботи електроприводу слід виходити з графіку роботи устаткування, що обслуговується вентиляційною чи помповою системою. Потрібно також враховувати перебування двигуна в стані гарячого (холодного) резерву, а також наявність системи автоматичного керування.

Кількість енергії, що споживається двигунами вентиляторів чи pomp, залежить від номінальної потужності двигуна та обсягу виконаної роботи. Якщо двигун, потужність якого відповідає потужності вентилятора чи насоса, постійно працює на повну потужність, то він забезпечує запланований максимальний обсяг вентилявання повітря (помпування води). Однак часто цей обсяг є надлишковим. Зменшити його з відповідним зменшенням енергоспоживання можна за допомогою засувки або регулюванням швидкості обертання двигуна.

Визначаючи споживання енергії обертовими електроприводами вентиляторів і pomp, енергоаудитор повинен враховувати всі перелічені вище чинники. Це допоможе виявити потенціал енергоощадності, наприклад, шляхом ефективного керування потоками.

Оцінка споживання енергії повітряними і холодильними компресорами

Керування повітряними і холодильними компресорами з електроприводними пристроями здійснюють чотирма головними способами.

Керування типу "увімкнути-вимкнути". Цей спосіб застосовують в основному для невеликих поршневих компресорів. Компресор підвищує тиск повітря в системі і у випадку досягнення певного значення тиску двигун компресора вимикається. Якщо тиск знижується, то компресор знову вмикається.

Керування типу "з навантаженням - без навантаження". Цей спосіб використовують для більших поршневих компресорів, у яких часті вмикання і вимикання можуть викликати пошкодження двигуна. У зв'язку з тим, у компресорах передбачені клапани, які при досягненні бажаного рівня тиску

дозволяють поршням рухатися без надсилання повітря в резервуар. Цей метод дозволяє заощадити велику кількість енергії, хоча компресор, працюючи без навантаження, споживає значну кількість енергії.

Керування типу "повне навантаження - половина навантаження". Це варіант описаного вище способу керування, в якому існує положення між повним навантаженням і без навантаження, під час якого механізм використовується наполовину, щоб зменшити рівень виробітку повітря.

Керування типу "повне регулювання". Цей спосіб використовують для ротаційних гвинтових компресорів чи турбокомпресорів, який дозволяє подавати повітря відповідно до попиту на нього. В деяких випадках можлива зміна продуктивності компресора у співвідношенні 3:1 або навіть 4:1. Звичайно для цього використовують зміну робочого об'єму циліндрів гвинта чи турбіни, хоча в деяких випадках використовують двигуни зі змінною швидкістю обертання. Однак завжди зі зменшенням навантаження має місце зменшення ефективності.

Тепер зупинимося на деяких особливостях, які слід враховувати під час визначення кількості електроенергії, що споживають двигуни повітряних і холодильних компресорів.

Номінальна потужність електродвигунів. Номінальна потужність двигуна звичайно вказана на його інформаційній таблиці (шильдї).

Коефіцієнт середнього завантаження. Оцінка коефіцієнта завантаження звичайно базується на замірах часу роботи компресора в різних режимах.

Дані про навантаження двигуна для різних режимів компресора звичайно подають заводи-виготовлювачі компресорів.

Робочий час впродовж року. Цей показник ґрунтується на кількості годин, протягом яких потрібно подавати стиснене повітря (охолодження).

Приклад. Розглянемо процедуру оцінки споживання електроенергії повітряним компресором.

Поршневий повітряний компресор, що постачає повітря під тиском 0,7 МПа працює з керуванням типу "повне навантаження - половина навантаження". Енергоаудитор фіксує час роботи компресора в різних режимах (які відрізняються за характером звуку і за зміною тиску повітря) протягом приблизно двадцяти хвилин в умовах нормальної роботи.

Результати замірів представлені у вигляді таблиці:

Характер навантаження	Час, с	%
Повне	371	31
Половинне	679	59
Безна вантаження	115	10
Разом	1185	100

За даними спостережень і на підставі даних заводу-виготовлювача компресора визначені потужність двигуна та продуктивність компресора при різних режимах (табл. 2.6).

Таблиця 2.6.

Потужність двигуна і продуктивність компресора в різних режимах роботи

Режим роботи	Потужність двигуна, кВт	Продуктивність компресора, м ³ повітря/хв
Повне навантаження	120	828
Половинне навантаження	73	394
Без навантаження	34	0

Із використанням даних табл. 2.4.6 проведено розрахунок середньої потужності двигуна:

$$P_{cp} = (120 \text{ кВт} \times 371 \text{ с} + 73 \text{ кВт} \times 679 \text{ с} + 34 \text{ кВт} \times 115 \text{ с}) / 1185 \text{ с} = 83,95 \text{ кВт},$$

звідси коефіцієнт середнього завантаження

$$k_3 = P_{cp} / P_{ном} = 83,95 / 120 = 0,7$$

Аналогічно можна розрахувати середню продуктивність компресора.

Потім для визначення розміру витоку повітря, наприклад, через неправильну експлуатацію, цю середню продуктивність можна порівняти з

сумою нормального споживання повітря всім задіяним повітряно-компресорними установками.

Оцінка споживання енергії іншими електроприводами та офісним устаткуванням

Крім вентиляторів, pomp і компресорів обертові електроприводи застосовують і в іншому устаткуванні. Прикладами можуть служити ліфти, конвеєри, вакуумні насоси і серводвигуни для автоматичного устаткування. Для такого устаткування немає чітких правил оцінки електроспоживання. Кожен випадок розглядають індивідуально. Використання персональних комп'ютерів, принтерів і іншого офісного устаткування зумовлює зростання споживання енергії. Простий спосіб оцінки енергоспоживання полягає в:

- підрахунку годин використання устаткування впродовж року;
- використанні даних про потужність відповідного устаткування.

Номінальна потужність персональних комп'ютерів знаходиться в межах 90-140 Вт, середня - в межах 49-128 Вт, моніторів - номінальна в межах 60-205 Вт, середня - в межах 32-198 Вт, лазерних принтерів - номінальна в межах 650-900 Вт, середня - в межах 75-125 Вт, копіювальних апаратів - номінальна в межах 1250-2200 Вт, середня - в межах 120-990 Вт.

Оцінка споживання енергії електронагрівальним і холодильним устаткуванням

Електронагрівальне устаткування містить широку гаму приладів різноманітного призначення. Сюди належить устаткування підприємств громадською харчування (електричні печі), пралень (сушильні камери), випробувальних стендів (кліматизаційні камери). У промисловому виробництві застосовують електричне устаткування, що генерує пару (для заводських пресів, парових стерилізаторів). Електричну енергію використовують у високотемпературних електротермічних установках (плавлення алюмінію; інфрачервоне, індукційне і високочастотне нагрівання, пряме резистивне нагрівання).

Холодильне устаткування базується на парокомпресійному циклі теплової помпи, але можуть застосовуватися й електронагрівальні пароабсорбційні цикли.

Навряд чи вимагається оцінка енергоспоживання високотемпературних і електронагрівальних процесів, оскільки відповідне устаткування має власні лічильники. Однак для невеликих користувачів оцінка споживання, як правило, єдиний практичний шлях визначення кількості спожитої енергії.

Приклад. Визначення споживання енергії електронагрівальним устаткуванням (табл. 2.7).

Таблиця 2.7.

Оцінка споживання енергії електронагрівальним і холодильним устаткуванням

Електроустаткування	Потужність двигунів, кВт	Умови експлуатації: час використання × коефіцієнт завант., год	Річне споживання енергії, кВт×год
Відцентрова пральна машина	2,0	1040×0,6	1248
Тунельна пральна машина	86,0	1040×0,5	44720
Центрифуга 1	2,2	208×1,0	457,6
Центрифуга 2	2,0	26×1,0	52
Центрифуга 3	2,0	26×1,0	52
Електропіч	9,0	4992×0,2	8985,6
Сублімаційна установка 1	7,5	4680×0,1	35100
Сублімаційна установка 2	7,5	2600×0,1	19500
Сублімаційна установка 3	4,0	2340×1,0	9360
Сублімаційна установка (мікро)	1,0	3744×0,7	2620,8
Пральна машина	1,0	1040×0,6	624
Центрифуга (мікро)	2,0	26×1,0	52
Холодильник	0,22	8765×0,3	578,49
Устаткування цеху	42,0	104×0,8	577,9
Разом	168,42		126843,7

Зупинимось тепер на обставинах, які слід враховувати під час визначення номінальної потужності устаткування, його коефіцієнта середнього завантаження та річного часу використання.

Номінальна потужність устаткування. Звичайно номінальна потужність устаткування вказується на його інформаційній табличці (шильдї). Слід звернути увагу, що для деякого устаткування може вказуватися окремо потужність приводу і потужність нагрівальних елементів.

Коефіцієнт середнього завантаження. Тут слід враховувати як періоди нагрівання, коли устаткування працює на повну потужність, так і періоди підтримання температури з частковим (близько 30%) споживанням енергії. Устаткування, яке працює короткими циклами, може мати вищий коефіцієнт середнього навантаження, ніж устаткування, що працює на одному рівні протягом тривалого часу.

Робочий час впродовж року. Визначення цієї величини є проблематичним. Найкращий метод оцінки тривалості роботи протягом року - досвід операторів.

Оцінка споживання енергії паронагрівальним устаткуванням

Для крупних споживачів технологічної пари обсяг споживання визначається шляхом прямих вимірів чи аналізом енергопотоків. Але для невеликих споживачів єдиним шляхом визначення кількості спожитої енергії є оцінка споживання.

Прикладами паронагрівального устаткування може бути устаткування підприємств громадського харчування (варильні казани, пароварильні апарати), устаткування пралень (пральні машини, сушильні камери), устаткування з процесами нагнітання пари (автоклавні стерилізатори, каустичні резервуари), устаткування з середньотемпературними процесами (кубові фарбники, текстильне сушіння, виробництво паперу).

Приклад оцінки енергоспоживання паронагрівальним устаткуванням наведений у табл. 2.8.

Таблиця 2.8.

Оцінка енергоспоживання паронагрівальним устаткуванням

Устаткування, що споживає пару	Норма споживання пари, кг/год	Тривалість роботи впродовж року, год.	Річне споживання енергії, ГДж*
Пральна відцентрова машина	100	1040	24,22
Тунельна пральна машина	270	1040	43,60
Автоклави	704	780	3283,24**
Пастеризаційні ванни	302	2340	326,99
Сублімаційна установка 1	150	156	54,50
Сублімаційна установка 2	100	156	36,33
Сублімаційна установка 3	150	156	54,50
Автоклави (мікро)	252	420	683,80**
Етаноловий колектор	640	4992	1050,32**
Разом	2668		5556,50**

Примітки:

* Під час обчислення витрат енергії не враховані втрати в котлі. За середньої ефективності котла 82,1%, валове енергоспоживання становить 6767,97 ГДж.

** Дане устаткування не повертає конденсат.

Зупинимося на обставинах, які слід враховувати під час визначення енергоспоживання паронагрівальним устаткуванням.

Норма споживання пари. Норма споживання пари зазвичай вказана на інформаційній табличці (шильдї) устаткування. Норма споживання задається стосовно певного тиску пари. Відхилення тиску пари від нормованого значення повинно бути враховане.

Коефіцієнт середнього завантаження. Цей коефіцієнт враховує як періоди нагрівання (коли устаткування працює на повну потужність), так і періоди підтримання температури (устаткування працює з 30% потужністю). Отже, устаткування, що працює в режимі короткочасних циклів, може мати більший коефіцієнт середнього завантаження, ніж устаткування, що працює на одному режимі протягом тривалого періоду часу. Деяке паронагрівальне

устаткування має лише ручне керування, отже, має сталу норму споживання пари.

Тривалість роботи устаткування впродовж року. Оцінка цієї величини часто є проблематичною. Найкращий метод оцінки годин роботи устаткування - досвід операторів.

Оцінка споживання енергії газонагрівальним устаткуванням

У випадку високотемпературних процесів кількість спожитого газу звичайно вимірюють лічильниками або обсяг його споживання може бути одержаний із аналізу потоків. Однак для невеликих споживачів кількість спожитого газу може бути визначена за способом оцінки споживання.

Прикладами типового невеликого газонагрівального устаткування може бути устаткування підприємств громадського харчування (газові печі), устаткування пралень (сушильні камери), устаткування середньотемпературних процесів (стентори, циліндри Янкі), устаткування високотемпературних процесів (топкові камери).

У табл.2.9 наведений приклад оцінки споживання газу газонагрівальним устаткуванням.

Під час оцінювання споживання енергії газонагрівальним устаткуванням слід враховувати наведені нижче міркування.

Норма споживання газу. Норма споживання газу зазвичай буває вказаною на інформаційній таблиці (шильдї) устаткування. Часто подають інтервал значень (наприклад 1,02-1,1 м³/годину), тим самим враховують нормальні відхилення теплотворної здатності газу.

Коефіцієнт середнього завантаження. В цьому показнику враховують періоди нагрівання (коли устаткування працює на повну потужність) та періоди підтримання температури (коли устаткування працює приблизно з 30% потужністю) Отже, устаткування, яке працює в режимі короткотривалих циклів, може мати вищий коефіцієнт завантаження, ніж устаткування, яке працює на одному рівні навантаження протягом тривалого часу.

Таблиця 2.9.

Оцінка споживання енергії газонагрівальним устаткуванням

Газоспоживальне устаткування	Норма споживання, м ³ / год	Тривалість роботи впродовж року, год.	Річне споживання енергії	
			м ³	ГДж
Варильні казани	8,50	1825	4752,5	184,85
Піч випалювання	3,44	3285	3285	176,07
Подвійний вулканізований цукроварний апарат	2,00	2920	4102,1	159,59
Жаровня	0,68	73	49,5	1,93
Цукроварний апарат	4,52	1095	3801,8	147,88
Разом	19,14		17231,4	670,32

Тривалість роботи устаткування впродовж року. Оцінка цього показника часто є проблематичною. Найкращий спосіб визначення тривалості роботи устаткування - досвід операторів.

2.4.3. Потоки енергії на об'єкті

Для оцінювання ефективності перетворення одного виду енергії в інший, а також визначення загального споживання енергії енергоаудитору слід проаналізувати потоки енергії. Це можуть бути первинні (енергія на вході), вторинні (енергія на виході) або навіть третинні потоки енергії. Крім того, аналіз потоків енергії дає можливість за значенням легко вимірюваного параметра визначити значення параметра енергоспоживання, який важко виміряти безпосередньо.

Потоки енергії в паровому котлі

На цьому прикладі простежимо, як можна використати виміряні потоки для визначення інших параметрів.

Відомо, що загальний об'єм холодної води підживлення рівний сумі об'ємів води, що продувається з котла, і інших втрат системи, а саме: заплановані втрати (системи вприскування пари та неконтрольовані втрати), викиди і витікання пари). Втрати з продувкою можна легко оцінити за тиском котла, розміром і тривалістю продувки труб і, таким чином,

визначити суму всіх інших втрат пари (конденсату). Цю величину можна порівняти з запланованими і незапланованими втратами, щоб виявити область поліпшення. Ще один корисний показник ефективності - значення втрат пари як відсоток від загальної кількості виробленої пари.

Аналогічно, вимірюючи потік палива і кількість виробленої пари, можна визначити ефективність котла за певний проміжок часу. Порівнюючи цю величину з результатами тесту процесу спалювання палива, можна виявити невідповідність величин одна одній чи використати кожен набір даних для перевірки точності інших величин. Якщо обидва розрахунки ефективності відповідають один одному, то можна обчислити втрати поза процесом горіння, такі як втрати через випромінювання і конвекцію, втрати продувки і втрати коротких циклів.

Аналіз потоків енергії в теплообміннику

Принцип будови типового теплообмінника (калорифера), який використовує тепло пари для нагрівання води при встановленні недорогого лічильника холодної води дає можливість виміряти споживання води і енергії. Споживання води обліковується лічильником безпосередньо, а енергоспоживання можна обчислити як добуток кількості води на теплоємність і на зміну температури (задана температура на виході мінус температура вхідної холодної води). Цей добуток відповідає кількості вилученого з пари тепла, рівного сумі поглинутого водою тепла і втрат тепла з поверхні теплообмінника.

Аналіз потоків енергії в холодильній установці

Система охолодження реалізує цикл перетворення енергії, в якому кількість тепла, що виводиться конденсатом і за рахунок поверхневих втрат, дорівнює кількості енергії, що поглинається випарником і поданої до компресора. Таким чином, вимірявши будь-які дві з цих компонент, ми можемо обчислити третю. Цим ми не лише визначимо загальну кількість спожитої енергії, але й довідаємося наскільки добре працює система.

У парокompресорній системі, в якій для охолодження використовується холодна вода, також застосовується градирня водяного охолодження відкритого циркулювання, в якій як засіб ефективного охолодження конденсату використовується принцип паропоглинання. Енергоаудитору слід зосередити увагу на операційній ефективності системи, зокрема, на розрахунку коефіцієнта ефективності системи і ефективності роботи стояка водяного охолодження.

У цьому прикладі споживання електроенергії вимірюється стаціонарним або тимчасовим лічильником, а кількість тепла, що відводиться в градирні водяного охолодження, визначають на основі вимірювання температур у прямому і зворотному трубопроводі. Його обчислення здійснюють множенням теплоємності води на масу води, яка визначається на основі різниці тисків на вході та виході помпи (або за показами не врізаного в мережу лічильника води) на різницю температур.

Відношення виділеного тепла до спожитої електроенергії позначають як коефіцієнт теплопродуктивності.

Таким чином, ми можемо порівняти розраховані коефіцієнти з очікуваними, що базуються на даних підприємства. Це допоможе визначити операційну ефективність та виявити резерви заощадження.

Інша область обстеження - це сама градирня водяного охолодження. В цьому випадку слід виміряти параметри охолоджувального повітря і повітря, що нагнітається з вершини градирні з врахуванням показів сухого та змоченого термометрів. Якщо різниця температур охолодженої води, що повертається в конденсат, і повітря докільля за показами змоченого термометра є в межах 2 °С. то для багатьох систем це є показником високої ефективності. Відносна вологість повітря, що входить у градирню водяного охолодження повинна становити біля 70-90 %. Якщо вологість менша, то це свідчить про надлишкову штучну вентиляцію (якщо така наявна) стосовно кількості води, яку потрібно охолодити або про те, що градирня вимагає ремонту, а саме, модернізації системи розпилювання води і поверхонь

теплопередачі. Якщо вологість перевищує наведену раніше, то це свідчить про те, що в градирню водяного охолодження подається недостатньо повітря, за винятком випадків, коли висока вологість є результатом дуже високої вологості довкілля.

Оцінка потоків рідин і газів за економічною швидкістю в трубопроводах

У правильно спроектованих установках рідини та газу переміщуються в трубопроводах з економічно доцільною швидкістю (табл. 2.10), що дозволяє оцінити витрату враховуючи розміри трубопроводів.

Таблиця 2.10.

Діапазон економічно доцільних швидкостей в трубопроводах (м/с)

Речовина	Низький тиск (0-0,8 МПа)	Високий тиск > 0,8 МПа
Вода	1,5-2,0	3,0
Природний газ, повітря	6,0-7,0	12,0-13,0
Волога пара	20,0	25,0
Суха насичена пара	28,0-30,0	40,0-43,0
Перегрита пара	40,0	55,0

Для оцінки об'ємної витрати Q_v необхідно знати внутрішній діаметр труби d (м). При швидкості V (м/с) Q_v визначається за формулою:

$$Q_v = V\pi d^2/4(\text{м}^3/\text{с}) \quad (2.3)$$

Масова витрата Q_m для рідини з густиною ρ (кг/м³) визначається за формулою:

$$Q_m = \rho Q_v, (\text{кг}/\text{с}) \quad (2.4)$$

Наприклад, для водогону низького тиску з внутрішнім діаметром труби 50 мм масову витрату можна оцінити такими показниками:

$$Q_v = 3,14 \cdot 0,05^2 (\text{м}^2) 2 (\text{м}/\text{с})/4 = 3,925 \cdot 10^3 (\text{м}^3/\text{с})$$

$$Q_m = 1000 (\text{кг}/\text{м}^3) 3,925 \cdot 10^3 (\text{м}^3/\text{с}) = 3,925 (\text{кг}/\text{с})$$

Годинна витрата:

$$Q_{\text{год}} = 3,925 (\text{кг}/\text{с}) 60 (\text{хв}/\text{год}) 60 (\text{с}/\text{хв}) = 14130 (\text{кг}/\text{год})$$

$$Q_{\text{мгод}} = 14,13 (\text{т}/\text{год})$$

2.4.4. Співставлення і перехресна перевірка даних про енергоспоживання

Після завершення збору інформації про споживання енергії на підставі вимірювань, оцінки і аналізу потоків енергії виконують співставлення даних шляхом додавання використаної всіма споживачами електроенергії, пари, тощо. Ця процедура детально розглядається нижче. Однак під час співставлення даних часто виявляється невідповідність, тобто сума індивідуального енергоспоживання не завжди узгоджується з вимірним загальним енергоспоживанням.

Якщо виявлені великі відмінності між сумою показів окремих лічильників, встановлених на об'єкті, і основного лічильника, то необхідно виконати такі дії:

- з'ясувати чи є такого ж порядку різниця місячних показів;
- з'ясувати чи є серед лічильників об'єктів такі, покази яких не обліковуються;
- з'ясувати чи є неконтрольовані споживачі енергії;
- провести протягом тижня щоденний огляд показів лічильників і визначити розбіжності;
- перевірити співвідношення номінальних параметрів лічильників і їх перетворювачів (наприклад, номінальних струмів трансформаторів струму) і дійсних значень потоків;
- виконати перевірку підозрілих лічильників.

Для виявлення помилок, допущених в ході обстеження чи співставлення даних, проводиться перехресна перевірка даних.

Існує кілька різних методів перевірки правильності виміряного чи оціненого енергоспоживання:

- вхідний-вихідний паливно-енергетичний баланс.
- баланс маси;
- ефективність використання енергії;
- порівняння з показниками роботи.

Вхідний-вихідний паливно-енергетичний баланс

Розглянемо приклад проведення аудиту електроенергії на заводі. Аудитор визначив річне споживання електроенергії, розділив його на чотири категорії використання: освітлення, вентиляція, стиснене повітря та інша енергія (табл.2.11).

Таблиця 2.11.

Споживання підприємством електроенергії

Загальне споживання електроенергії за рік (за даними електролічильника компанії)	4203250 кВт×год
Перевірене споживання енергії	
Освітлення	980000 кВт×год
Вентиляція	250000 кВт×год
Стиснене повітря	14120000 кВт×год
Невиробнича енергія	1258500 кВт×год
Сумарне споживання	3900500 кВт×год

Різниця між загальним і сумарним споживанням - 302750 кВт·год (7,2 % від загального споживання).

Обчисливши сумарні споживання, аудитор зауважив, що ця величина на 7,2% менше аналогічної величини, зафіксованої електролічильником підприємства. Ця різниця може бути віднесена на різноманітні невеликі споживачі. У випадку, якщо різниця дуже велика чи від'ємна, це вказує на помилку в аудиті, яка повинна бути виявлена.

Перейдемо тепер до розгляду, як прикладу, аудиту котельної (табл.2.12). Тут спожите паливо множать на теплотворну здатність, а вироблену кількість пари - на чисту ентальпію. Таким чином, одержуємо енергію палива і енергію пари в однакових одиницях енергії - в ГДж.

Оскільки парові котли не можуть досягати такої високої ефективності, яка одержана в наведеному прикладі, це свідчить про помилку в аудиті. Деякі дані потребують перевірки.

Паливно-енергетичний баланс парового котла

Загальне споживання палива (мазут)	1570420 кг
Теплотворна здатність палива	40,6 МДж/кг
Разом паливна енергія	63759 ГДж
Всього вироблено пари	25200 тонн
Ентальпія пари	2730 кДж/кг
Ентальпія живильної води котла	293 кДж/кг
Разом енергія пари	61412 ГДж
Розрахункова ефективність (ККД)	96,3%

Баланс маси

Перехресна перевірка за балансом маси пари і конденсату може бути застосована до парового котла.

Вироблена пара використовується в теплообмінниках і пароінжекторах (вприскувачах) виробничого устаткування і, крім того, частина пари витікає через різного роду нещільності паропроводів. Аудитор визначив споживання пари теплообмінниками та інжекторними установками. Ці значення додаються і порівнюються з загальною кількістю виробленої пари. Якщо ця сума виявляється більше загальної кількості виробленої пари, то стає очевидним, що одна з трьох величин виміряна невірно.

Наступним кроком може бути перевірка точності лічильника пари. Для цього порівнюють покази лічильника пари з показами лічильника живильної води (якщо він наявний) або з величиною споживання палива, помноженою на виміряну ефективність горіння. Якщо ці перевірки показують, що лічильник пари працює точно, то перебільшеним виявилось споживання пари теплообмінниками і (чи) пароінжекторами.

Наступний етап перехресної перевірки за балансом маси - порівняння кількості спожитої інжекторами кількості пари з кількістю свіжої підживлювальної води, приймаючи, що ця кількість виміряна точно. Відомо, що кількість води підживлення рівна кількості пари, спожитої інжекторами

плюс продувка, витоки і миттєві втрати. Значення продувки котла визначити відносно просто, виходячи з тиску котла, діаметра труби продувки. тривалості і частоти продувки. Існують також способи підрахунку витоків пари та миттєвих втрат пари, які можна використати після дослідження системи паророзподілу. За умови, що кількість спожитої пароінжекторами пари істотно перевищує задані вище втрати, вона може бути досить точно обчислена і тепер можна точно визначити споживання пари як теплообмінниками, так і пароінжекторами.

Перехресна перевірка за ефективністю використання енергії

Прикладом перевірки за ефективністю використаної енергії може бути порівняння потужності освітлення і досягнутого рівня освітленості.

Завод освітлюється люмінесцентними лампами з загальною потужністю освітлювальної системи 55 кВт. Використовуючи одержані від виробника характеристики ламп, вимірявши розміри будівлі, врахувавши колір підлоги, стін і стелі аудитор розрахував очікувану освітленість на рівні 300 люксів.

Під час вимірювання фактичних рівнів освітленості аудитор виявив, що вони є в межах від 100 люксів до 380 люксів з середнім значенням 280 люксів.

Отже, виміряне аудитором значення освітленості досить близьке до значення, одержаного ним на основі потужності освітлювальної системи.

Перевірка порівнянням із типовими показниками роботи

Цей метод перехресної перевірки порівнює визначене аудитором споживання енергії з надійним показником того, яка кількість енергії повинно бути використана.

Наприклад, у Великобританії державні органи повідомляють для різних типів будівель (офіси, склади, промислові будівлі, холодильники) питоме енергоспоживання (на м²), що відповідає доброму, задовільному, посередньому, поганому і дуже поганому рівню ефективності енерговикористання. Ці показники конкретизовані для різного розташування

будівель (на горі, в долині), характеристики вітрів, тривалості перебування в будівлі працівників. Причому показники є не теоретично розрахованими, а практично досягненими (табл. 2.13).

Таблиця 2.13.

Показники енергоефективності будівель

Категорія споживання	Показник енерговитрат (ГДж/м ²) для рівня енергоефективності				
	добрий	задовільний	посередній	поганий	дуже поганий
Опалення централізоване	< 0,59	0,67	0,81	0,93	> 0,93
Додаткове опалення (електроенергії)	< 0,08	0,10	0,15	0,22	> 0,22
Разом	< 0,67	0,77	0,96	0,15	> 1,15

Аналогічні показники питомого споживання визначені також для промислових підприємств, одержаних шляхом багатьох обстежень і анкетувань. Варто зауважити, що на 70% надісланих підприємствам анкет були одержані відповіді. Нижче наведені показники для молочних заводів Великобританії та конкретні дані для молокозаводу "Ешбі" (табл. 2.14).

Таблиця 2.14.

Питомі витрати води, палива і електроенергії молокозаводів

Енергоресурс	Показник	Рівень енергоефективності		Молокозавод "Ешбі"
		середній	кращий	
Вода	літр/літр	2,9	1,1	1,2
Паливо	кВт×год/літр	128,95	52,75	79,13
Електроенергія	кВт×год/літр	56	31	41

З таблиці видно, що молочний завод "Ешбі" наближається до кращого рівня за споживанням води і має середні результати за споживанням палива і електроенергії. Наведемо розмірність ще кількох типових показників енергоспоживання:

- освітлення кВт×год/м²/рік;
- опалення приміщень ГДж/м /рік;

- прання кг пари/кг білизни;
- виробництво паперу (електроенергія) кВт×год/т паперу;
- виробництво паперу (паливо) ГДж/т паперу.

Хоча ці показники дозволяють оцінити рівень споживання енергії як "добрий", "задовільний", "слабкий", вони також можуть використовуватися і в перехресній перевірці енергетичних даних, щоб переконатися в реальності спожитої питомої кількості енергії.

2.5. Аналіз ефективності використання енергії на об'єкті

Після закінчення обстеження енергоспоживання на об'єкті енергоаудитор приступає до аналізу використання енергії. Аналіз містить таблиці, графіки і короткий коментар. Аналіз має на меті вирішити такі задачі:

1. Розрахувати обсяг споживання енергії різними споживачами в межах об'єкту.
2. Розподілити фінансові видатки на енергію пропорційно між всіма споживачами.
3. Порівняти енергоспоживання з випуском продукції.
4. Визначити відхилення від норми щодо споживання енергії (тобто неочікувано високі чи низькі рівні споживання або помилково визначене споживання під час регресивного аналізу).

Ця інформація дуже важлива для замовників аудиту, оскільки вона підтверджує чи ставить під сумнів усталену думку про розміри енергоспоживання в межах об'єкта. Особливо важливим є той факт, що ця інформація підготовлена професійними енергетичними консультантами, які оглянули об'єкт "свіжим поглядом".

Іноді в процесі аналізу виявляються відхилення від норми. Відхилення можуть бути зумовлені невірними рахунками постачальників палива, в таких випадках інколи можна добитися повернення грошей. Інколи можуть бути виявленні відхилення від норм, викликані зловживаннями у використанні

енергії. В такій ситуації аудитор зобов'язаний чітко окреслити цю негативну практику, спонукаючи менеджмент підприємства вжити відповідних заходів для усунення таких ексцесів.

2.5.1. Елементи аналізу ефективності енерговикористання

Для досягнення згаданих вище цілей енергоаудитор використовує всі або лише частину з таких елементів:

- звіт про річну закупівлю палива та енергії;
- графік регресивного аналізу;
- таблицю енергоаудиту;
- коефіцієнти вартості палива;
- діаграму Сенкі;
- кругові діаграми енергоспоживання.

Звіт про закупівлю палива та енергії протягом року звичайно подають в табличній формі. Таблиці складають на підставі щомісячних рахунків постачальників палива та енергії, вони містять всю необхідну технічну і фінансову інформацію (табл. 2.15, 2.16).

Дані таблиці 2.15 незручні для порівняння, оскільки кількість спожитих енергії та енергоносіїв подані в своїх "природних" одиницях вимірювання. Тому ці дані зводять до однієї спільної одиниці вимірювання енергії, найчастіше - кВт·год (чи ГДж) і співставляють з вартістю відповідних енергоносіїв (табл. 2.17).

Як видно з таблиці 2.17 за рахунок паливного мазуту покривається біля 35% всіх потреб в енергії, а його вартість становить лише 15,45% від загальних видатків.

Приблизно таку ж частку потреб покриває електроенергія, але видатки на її оплату становлять майже 64% всіх видатків на оплату енергії.

Таблиця 2.15.

Споживання палива (енергії)

Місяць, рік	Види палива (енергії)					
	Електроенергія, кВтхгод	Природ- ний. газ, м ³	Дизельне паливо, т	Паливний мазут, т	Скраплений газ, кг	Кокс, т
Січень, 07	531900	0	42,99	158,19	2300	0
Лютий, 07	9952100	0	266,67	1004,44	81800	291,4
Березень,07	11167800	0	264,87	1046,30	31500	299,8
Квітень, 07	7884000	0	208,72	777,28	25700	303,1
Травень, 07	11237200	0	178,63	1075,05	21500	329,1
Червень, 07	8527200	0	232,91	633,16	20800	314,9
Липень, 07	3810400	161100	84,62	245,68	13800	91,6
Серпень, 07	9301300	297800	213,25	657,67	22800	284,3
Вересень, 07	10907900	360000	139,40	683,42	23300	370,9
Жовтень, 07	4401000	256300	238,21	525,99	24500	95,0
Листопад,07	8394300	339100	204,62	650,00	34500	320,0
Грудень, 07	11396300	418600	266,75	804,86	33600	338,5
Разом	97514400	1832900	2301,62	8280,91	286100	3038,6

Таблиця 2.16.

Видатки на оплату палива (енергії), тис. грн.

Місяць, рік	Види палива (енергії)					
	Електроенергія, кВтхгод	Природний газ, м ³	Дизельне паливо, т	Паливний мазут, т	Скраплен ий газ, кг	Кокс, т
Січень, 07	108,04	0	69,61	91,71	4,52	0
Лютий, 07	2021,47	0	431,80	582,30	160,59	124,25
Березень,07	2268,40	0	428,89	606,56	61,84	127,83
Квітень, 07	1601,40	0	337,97	450,61	50,45	129,24
Травень, 07	2282,50	0	289,25	623,23	42,21	140,33
Червень, 07	1732,05	0	377,14	367,06	40,83	134,27
Липень, 07	773,97	72,43	137,02	142,43	27,09	39,06
Серпень, 07	1889,28	133,89	345,30	381,27	44,76	121,22
Вересень, 07	2215,61	161,86	225,72	396,19	45,74	158,15
Жовтень, 07	894,54	115,23	385,64	304,93	48,10	40,51
Листопад,07	1705,05	152,46	331,33	377,13	67,73	136,456
Грудень, 07	2314,87	188,20	431,93	466,58	65,96	144,34
Разом	19807,13	824,07	3791,60	4800,62	561,67	1295,65

З аналізу таблиці випливає перший важливий висновок: слід ретельно обстежити споживання найдорожчого виду енергії, а саме, електроенергії і пропонувати заходи щодо її скорочення чи заміни на енергію, одержувану з палива.

Таблиця 2.17.

Споживання палива (енергії) і його вартості

Паливо (енергія)	Коефіцієнти перерахунку в кВт·год	Енергет. еквівалент Вт·год	% енергії	Вартість, грн.	% вартості	Питома вартість, грн./кВт·год
Електроенергія	1	97514400	36,69	19807130	63,72	0,203
Природний газ	10,8 кВт·год/м ³	19795320	7,44	824070	2,65	0,042
Дизельне паливо	11,7 кВт·год/кг	26928954	10,13	3791600	12,20	0,141
Паливний мазут	11,3 кВт·год/кг	93574283	35,21	4800625	15,45	0,051
Скраплений газ	12,8 кВт·год/кг	3662080	1,38	561670	1,81	0,153
Кокс	8,0 кВт·год/кг	24308800	9,15	1295655	4,17	0,053
Разом		265783837	100,00	31080750	100,00	

Повніша інформація необхідна у випадку дії складної системи тарифів оплати за спожиту енергію.

Нижче в табл. 2.18 наведено приклад такої розширеної інформації стосовно споживання електроенергії. В прикладі використана технічна інформація, що містить дані про щомісячне споживання електроенергії (в кВт×год і ГДж), про максимальне навантаження (кВА). і коефіцієнт потужності (cos f), фінансова інформація ділить загальну вартість оплати на компоненти. У прикладі використана складна система оплати за використану електроенергію, яка містить сталу складову за договірну максимальну потужність (колонка 6), плату за перевищення цієї потужності (колонка 7, на зимові місяці встановлене нижче значення договірної потужності) та плата власне за спожиту електроенергію (колонка 8).

Для розрахунку в енергоаудиті можливих фінансових заощаджень визначені такі питомі видатки на оплату електроенергії:

- середні видатки - 0,54 грн./кВт×год (150,18 грн./ГДж);
- видатки без сталої оплати-0,49 грн./кВт×год (136,29 грн./ГДж);
- видатки без сталої оплати та оплати за максимальне навантаження - 0.40 грн./кВт×год (112 грн./ГДж).

Таблиця 2.18.

Звіт про річне придбання електроенергії

Місяць	Споживання		Макс навант., кВА	Коеф. потужн. (cos f)	Стала оплата, грн.	Оплата за макс. навант., грн.	Вартість електроенергії, грн.	Загальна вартість, грн.
	кВт×год	ГДж						
04/07	13100	47,16	85	0,976	725,0	-	5281,90	6006,90
05/07	11900	42,84	82	0,976	725,0	-	4798,10	5523,10
06/07	12800	46,08	90	0,975	725,0	-	5161,00	5886,00
07/07	9600	34,56	85	0,980	725,0	-	3870,7	4595,70
08/07	12900	46,44	92	0,965	725,0	-	5201,30	5926,30
09/07	14200	51,12	96	0,955	725,0	-	5725,4	6450,40
10/07	15800	56,88	98	0,948	725,0	-	6370,60	7095,60
11/07	15900	57,24	98	0,948	725,0	2200,00	6410,90	9335,90
12/07	14600	52,56	98	0,955	725,0	5280,00	5886,70	11891,70
01/08	18100	65,16	101	0,921	725,0	5460,00	7297,90	13482,90
02/08	19300	69,48	100	0,931	725,0	2250,00	7781,80	10756,80
03/08	15600	56,16	90	0,965	725,0	-	6289,90	7014,90
Разом	173800	625,68	-	-	8700,00	1519000	70076,20	93966,20

Ця інформація дає основу для розрахунку фінансових заощаджень від впровадження заходів заощадження енергії. Слід враховувати можливе фінансове заощадження за рахунок зменшення максимального навантаження (особливо в зимові місяці) та зменшення сталої складової оплати у випадку одержання обґрунтованих підстав для переукладення договору з електропостачальною організацією на нижчу максимальну потужність.

Обчислення заощаджень за середніми видатками на одиницю енергії - типова помилка недосвідчених енергоаудиторів.

Під час аналізу з енергоаудиту застосовують два види графіків:

- графік зміни енергоспоживання в часі (так званий лінійний графік енергоспоживання), на якому крім помісячного енергоспоживання можуть бути нанесені дані про температуру навколишнього середовища та інші чинники, що впливають на споживання енергії;
- графік регресивного аналізу.

На основі регресивного аналізу визначене базове споживання (18468 м^3 газу) і швидкість наростання змінного споживання ($550,0 \text{ м}^3/\text{градусо-день}$), а

також коефіцієнт кореляції. В нашому випадку має місце досить тісна кореляція з коефіцієнтом рівним 0,94.

В таблиці енергоаудиту всі види енергії і всі види палива, одержані об'єктом, діляться між певними групами енергоспоживачів. Фінансові видатки в таблиці ділять пропорційно до цього енергоспоживання. Енергоспоживання кожним користувачем подають у тих одиницях, які використовують під час придбання цієї форми енергії чи енергоносія, а також в єдиних одиницях, що дозволяє порівняти між собою використання різних видів енергії. Таблиця ілюструє також частку споживання і частку вартості енергії для кожного споживача.

Приклад таблиці енергоаудиту наведено нижче (табл. 2.19).

Таблиця 2.19.

Таблиця енергоаудиту

Споживання	В натур. одиницях вимірюв.	В спільних одиницях вимірюв., ГДж	Вартість, грн.	Частка споживання, %	Частка вартості, %
Електроенергія (кВтхгод)					
Внутрішнє освітлення	115340	415,22	49079,00	7,1	15,9
Зовнішнє освітлення	15811	56,92	6727,90	1,0	2,2
Котельня	18905	68,06	8044,70	1,2	2,6
Кухня	62115	233,61	26430,70	3,8	8,6
Пральня	81304	292,69	34596,00	5,0	11,2
Помпування води	96108	345,99	40896,00	6,0	13,2
Різне офісне устаткування	32116	115,62	13666,30	2,0	4,4
Разом	421699	1518,11	179440,60	26,1	58,1
Газ (м ³)					
Опалення приміщень	67121,1	2611,01	78591,40	44,9	25,4
Гаряча вода комунально-побутового призначення	6270,4	243,92	7342,00	4,2	2,4
Кухня	15458,1	601,32	18099,77	10,3	5,9
Пральня	18139,0	705,61	21238,90	12,2	6,9
Втрати розподілу	3397,7	132,17	3978,30	2,3	1,3
Разом	4294,03	4294,03	129250,30	73,9	41,9
Підсумок	5812,14	5812,14	308690,90	100,0	100,0

Вартість спожитої конкретним приймачем енергії визначалась як добуток вартості одиниці електроенергії чи газу на кількість спожитої електроенергії чи газу. Колонка "вартість" показує скільки підприємство сплачує за кожен вид спожитої конкретним споживачем енергії. Колонка "частка споживання" та "частка вартості" ілюструють значення кожного споживача в загальній кількості використаної енергії. Можна зауважити, що "частка вартості" електроенергії вища її "частки споживання", а для газу - навпаки. Це пояснюється вищою вартістю електроенергії порівняно з газом.

Під час аналізу розглядається споживання енергії всередині об'єкта, а отже не приймаються до уваги втрати, пов'язані з виробленням енергії на електростанції і пересиланням її споживачеві. В деяких державах ці втрати традиційно включають в енергоаудит шляхом ділення фактично спожитої об'єктом енергії на середній національний коефіцієнт вироблення і розподілу електроенергії (приблизно від 25% до 35% у більшості країн).

Зауважимо, що у даному прикладі (табл. 2.19) всі втрати, пов'язані зі спалюванням газу в котлі, розподілені між кінцевими споживачами, тобто домовими системами гарячого водопостачання і районними опалювальними системами. Можливо також виділити окремим рядком втрати під час спалювання (наприклад, за рахунок викидів в атмосферу через димову трубу).

Коефіцієнти вартості палива і енергії співвідносять споживання і вартість енергії з обсягом виробництва, зовнішньою температурою, розмірами будівлі, тобто з чинниками, від яких залежить обсяг енергоспоживання. Таким чином, коефіцієнт вартості палива й енергії є простими показниками роботи. Ці показники використовують, як інформацію про вартість енергії, що спожита в певних зонах, а також використовують для порівняння ефективності використання енергії на кількох однотипних об'єктах.

Приклад типових коефіцієнтів вартості палива приведений в табл.2.20.

Таблиця 2.20.

Коефіцієнти вартості палива

Назва коефіцієнта	Кількісне значення
Енергія для освітлення 1 м ²	19,46 кВт·год (0,070 ГДж)
Вартість енергії 1 м ²	8,05 грн.
Паливо, необхідне для опалення 1 м ² приміщень	1,68 ГДж
Вартість палива для опалення 1 м ² приміщень	50,60 грн.
Паливо, необхідне для забезпечення гарячою водою комунально-побутового призначення (ГВКПП) (1 особа)	10,2 ГДж
Вартість палива для забезпечення ГВКПП (1 особа)	307,6 грн.
Паливо, необхідне для приготування 1 страви	0,006 ГДж
Вартість палива для приготування 1 страви	0,32 грн.
Паливо необхідне для прання 1 комплекту одягу	0,005 ГДж
Вартість палива для прання 1 комплекту одягу	0,25 грн.
Разом палива, що споживається на 1 м ²	2,10 ГДж
Вартість палива, що споживається на 1 м ²	94,5 грн.
Разом палива, що споживається на 1 м ³	6,3 ГДж
Вартість палива, що споживається на 1 м ³	283,5 грн.
Загальна огорожена площа приміщень	42000 м ²
Загальний огорожений об'єм будівель	126000 м ³
Кількість споживачів	800
Річна кількість приготованих страв	584000
Річна кількість випраних комплектів одягу	166400

Під час обстеження одного з офісів (майже нового будинку з доброю тепловою ізоляцією та з системою кондиціонування повітря) встановлено, що на опалення витрачається майже вдвічі більше енергії, ніж це потрібно було б за доброго рівня енерговикористання. Однією з причин було цілодобове підтримування температури в офісі на рівні 21 °С. Переналаштування регулятора системи кондиціонування повітря на підтримання в позаробочий час температури 16 °С дозволило зменшити споживання енергії на опалення на 30 % фактично з нульовими видатками.

2.6. Опис підприємства та будівель

Опис підприємства і будівель - це виклад спостережень енергоаудитора, на основі яких він обґрунтував перевірку і розробляв рекомендації щодо енергоощадності.

Опис містить деякі характеристики підприємства стосовно певних аспектів енергопостачання та енергоспоживання, коментарі та спостереження, таблиці й додатки.

Постачання енергії на об'єкт. Тут дають короткий опис устаткування, через яке здійснюється постачання енергії на об'єкт (труби, регулятори тиску, головні ввідні щити електроенергії), а також устаткування для зберігання палива, головне вимірювальне устаткування, централізовані (загальнозаводські) пристрої компенсації реактивної потужності.

Устаткування перетворення енергії. Цей пункт містить опис такого устаткування як котли, системи комплексного виробництва теплової і електричної енергії, повітряні компресори, холодильні установки.

Розподіл енергії. В цьому пункті наводять інформацію про системи розподілу енергії, зокрема, системи розподілу холодної і гарячої води, системи конденсації пари і системи розподілу стисненого повітря. Коментарі повинні орієнтувати на підвищення ефективності згаданих систем і приділяти особливу увагу причинам витрат енергії, наприклад недостатня теплова ізоляція чи витоки.

Устаткування споживання енергії. Тут описують устаткування, що споживає первинну чи вторинну енергію, а саме: виробничі механізми, системи вентиляції і кондиціонування повітря, освітлювальні системи, офісне устаткування тощо.

Опис повинен бути не просто переліком устаткування, а інформацією, на основі якої можна проводити розрахунки енергоаудиту. Він повинен містити також коментарі та спостереження про способи використання енергії. До рекомендованих елементів опису належать:

- фізичний опис устаткування (тип, номер моделі, потужність, системи керування);

- спосіб використання устаткування (його призначення, години експлуатації, система керування);

- вимірювані параметри режимів роботи (електроенергія, витрата рідини, температура, вологість, рівні освітленості);

- загальні спостереження (ефективність керування, неполадки, несумісне устаткування).

В описі споживачів енергії групують не за аспектами енергоспоживання, а за категоріями, зокрема:

- будівлі;

- котельня;

- система паророзподілу;

- холодильна система;

- установки вентиляції і кондиціонування повітря;

- постачання гарячої води;

- виробниче устаткування , що споживає пару;

- постачання і розподіл електроенергії;

- виробниче устаткування , що споживає електроенергію;

- система стисненого повітря;

- виробниче устаткування , що працює на газі (нафтопродуктах);

- офісне устаткування (різні енергоспоживачі);

- система освітлення;

- устаткування підприємств громадського харчування;

- устаткування пралень.

Конструкція і структура будівель. Цей пункт містить опис елементів конструкцій будівель з точки зору дизайну і використаних матеріалів. Наприклад, може бути зазначено, що стіни виконані з цегли чи бетону, вікна зі склопакетів, з одинарним чи подвійним заскленням, дах плоский чи має схили. Повинна бути характеристика наявної в будівлі системи вентиляції:

природної чи штучної. Ці елементи опису разом з розмірами будівель використовують для розрахунку теоретично необхідної для опалення енергії. Після цього результати розрахунків порівнюють із фактичним споживанням енергії. В описі повинен бути вказаний час перебування в будівлі працівників. Це потрібно для перевірки роботи установок, що регулюють температуру в приміщеннях.

Для зручності більша частина інформації, яка була зібрана під час енергетичного обстеження подається у вигляді таблиць як енергопідрозділ розділу "Опис підприємства і будівель". Якщо таблиці виходять дуже об'ємними, їх можна оформити як додатки. Типовими даними, які включають у таблиці і додатки, є:

- перелік устаткування;
- перелік освітлювального устаткування ;
- перелік устаткування опалювальної системи приміщень;
- перелік електроприводів;
- перелік обладнань підприємств громадського харчування;
- перелік устаткування пралень;
- перелік виробничого устаткування ;
- перелік витоків;
- перелік неізольованих трубопроводів гарячої води;
- вимірювані параметри
- дані аналізу процесу спалювання палива;
- точкові заміри температури;
- точкові заміри рівнів освітленості;
- виміри потоків повітря (рідини);
- графічні матеріали;
- графіки навантаження устаткування (для якого вони знімалися);
- фотознімки (стандартні);
- фотознімки в інфрачервоних променях.

2.7. Рекомендації з ефективного використання енергії

Розроблення рекомендацій є найважливішим етапом енергоаудиту, оскільки заради одержання обґрунтованих пропозицій з підвищення ефективності використання енергії проводиться енергетичне обстеження.

Важливо підкреслити, що не можна обмежуватися очевидними заходами, такими, наприклад, як запровадження енергоефективного устаткування. Слід звернути увагу на менш очевидні можливості підвищення енергоефективності, прикладами яких можуть бути зміни системи енергопостачання, застосування комплексного виробництва теплової і електричної енергії, використання як палива відходів виробництва, зміна методів виробництва на такі, що дозволяють використовувати дешевші енергетичні ресурси.

Пропоновані рекомендації з енергоощадності можна розділити стосовно категорій енергоспоживання або стосовно альтернативних вирішень однієї і тієї ж енергетичної проблеми. Однак найчастіше застосовують розподіл заходів за їх вартістю, як наведено нижче.

Безвитратні рекомендації:

- ошадливе використання наявних ресурсів;
- покращення до нормативного технічного обслуговування устаткування;
- придбання палива від іншого постачальника за нижчою ціною.

Низьковитратні рекомендації:

- встановлення ефективнішого устаткування;
- встановлення нових (автономних) засобів керування;
- теплова ізоляція теплотрас і приміщень;
- зміна регламенту технічного обслуговування устаткування;
- навчання персоналу;
- контроль енергоспоживання та оперативне планування.

Високозатратні рекомендації:

- заміна значної частини виробничого устаткування ;

- встановлення комплексних систем керування;
- комплексне виробництво теплової і електричної енергії;
- рекуперація тепла.

Для визначення кращих рекомендацій потрібне розуміння технологічних процесів і знання доступної техніки і технологій.

Обґрунтування заходів підвищення ефективності та енерговикористання повинне містити певні елементи, головні з яких наведені нижче.

Необхідні зміни:

- модифікація підприємства і будівель;
- заміна устаткування ;
- модернізація устаткування , систем керування, ізоляція;
- удосконалення технічного обслуговування устаткування ;
- запровадження нових способів керування.

Аспекти заощадження енергії з впровадженням рекомендацій:

- зменшення втрат;
- скорочення зайвих операцій (зниження температури повітря в приміщеннях в позаробочий часі, у вихідні дні, виключення неробочого ходу устаткування);
- підвищення ефективності використання енергії;
- підвищення ефективності перетворення енергії (заміна котла на інший з вищим ККД, заміна пневмоприводу на електричний тощо);
- використання дешевих енергетичних ресурсів.

Фінансові витрати та вигоди:

- капіталовкладення;
- амортизаційні видатки,
- видатки на технічне обслуговування;
- енергетичні видатки;
- аналіз ефективності капіталовкладень.

Методика оцінювання ефективності заходів аналогічна до розрахунку нинішнього енергоспоживання за попередній репрезентативний період. Різниця полягає в тому, що під час оцінювання заходів із енергоощадності потрібно прогнозувати, як зміниться ситуація після їх впровадження. А це веде до зміни багатьох коефіцієнтів, таких як норма споживання енергії, коефіцієнт використання потужності та тривалість експлуатації устаткування впродовж року.

Покажемо, як можна розрахувати обсяг заощаджень енергії шляхом порівняння нинішньої ситуації з прогнозованою, покращеною. Для деяких енергоощадних рекомендацій (наприклад, усунення витоків пари) заощаджена енергія відповідає сумарним втратам енергії до впровадження рекомендацій. Розрахунок річного обсягу енергозаощаджень в інших випадках складніший і вимагає розв'язання рівняння, як показано нижче.

Показник	Нинішня ситуація	Покращена ситуація
Потужність устаткування, кВт	A	X
Коефіцієнт середнього завантаження	B	Y
Тривалість роботи впродовж року, годин	C	Z
Річне енергоспоживання, кВт×год	A×B×C	X×Y×Z

Таким чином, обсяг заощадженої за рік енергії обчислюємо за формулою:

$$\Delta W = (A \times B \times C) - (X \times Y \times Z) \text{ (кВт}\times\text{год)} \quad (2.5)$$

Перерахуємо тепер основні причини, що приведуть до зниження споживання енергії після запровадження заходів із енергоощадності:

- ліквідація прямих втрат (ізолювання труб, усунення витоків, повернення конденсату);
- скорочення надмірного енергоспоживання (керування часом і температурою опалення, ефективне пересилання енергії);

- скорочення потужності споживання (використання устаткування з меншою потужністю, усунення пересилання енергії в місця, де вона не потрібна);

- підвищення ефективності перетворення (підвищення ККД котла, компресора тощо);

- утилізація тепла викидів (рекуперація тепла, рециркуляція повітря в системах вентиляції і кондиціонування повітря);

- використання економнішого джерела енергії (дешевше паливо, відновлювальні джерела енергії).

2.7.1. Послідовність розроблення рекомендацій і енергетичний баланс

Добру аналогію систем енергоспоживання дає цибулина.

Верхній шар цибулини відповідає втратам у процесі генерування енергії, тобто одержання зручного для використання певною групою споживачів виду енергії з іншого виду, зокрема і енергії палива. Ці процеси мають місце під час генерування пари, електричної енергії, одержання стисненого повітря чи холодоагента.

Якщо зняти шар втрат у процесі генерування, одержимо енергію, яка поступає в розподільну систему.

Після шару втрат у розподільній системі одержуємо, нарешті, енергію, яка поступає до кінцевих споживачів енергії. Це відносно невелика частина загального надходження енергії в систему.

Спочатку доцільно зосередити увагу на серцевині цибулини, тобто на мінімізації кінцевого споживання. Заощадження енергії кінцевого споживання відповідає більшому заощадженню енергії, що надходить у систему. Там, де споживання недоцільне, як, наприклад, використання стисненого повітря для очищення, можливо варто зовсім усунути це навантаження. Там, де це неможливо, можна знизити споживання енергії шляхом зменшення витоків чи посилення ізоляції. Однак заощадження енергії на етапі кінцевого споживання є найскладнішим.

Вплив систем енергоспоживання на ефективність енергоощадності

Приклад. ККД системи перетворення становить 60%, системи розподілу також 60%. Тому у випадку кінцевого споживання 60 ГДж розподільна система повинна одержати $60 \text{ ГДж} / 0,6 = 100 \text{ ГДж}$ (втрати 40 ГДж), а енергія, що надходить в систему перетворення, повинна становити $100 \text{ ГДж} / 0,6 = 167 \text{ ГДж}$ (втрати 67 ГДж).

Буває випадок, коли завдяки заходам енергоощадності кінцеве споживання зменшилося на третину і становить тепер 40 ГДж; характеристики систем розподілу і генерування залишились такими ж, як і у попередньому випадку. Тепер розподільна система повинна одержувати $40 \text{ ГДж} / 0,6 = 67 \text{ ГДж}$ (втрати 27 ГДж), а в систему перетворення повинно надходити $67 \text{ ГДж} / 0,6 = 111 \text{ ГДж}$ (втрати 44 ГДж).

Буває випадок коли кінцеві споживачі отримують ту ж кількість енергії, що й у першому випадку, тобто, 60 ГДж, ККД системи розподілу залишився 60%, а ККД системи перетворення зріс на третину і становить тепер 80%. У цьому випадку розподільна система повинна одержати $60 \text{ ГДж} / 0,6 = 100 \text{ ГДж}$ (втрата 40 ГДж), а в систему перетворення повинно надходити $100 \text{ ГДж} / 0,8 = 125 \text{ ГДж}$ (втрати 25 ГДж).

Приклад показує, що зниження кінцевого споживання на третину заощаджує більше енергії, ніж збільшення на третину ККД системи перетворення.

2.7.2. Аналіз використання енергії кінцевим споживачем

Розглядаючи певний процес чи потужного споживача слід проаналізувати відповіді на такі запитання:

- що саме виконує ця установка (процес), для чого тут необхідна енергія (якщо взяти, наприклад помпу, то можна відповісти, то електроенергія необхідна для забезпечення протікання рідини в трубопроводі);

- чи необхідне це споживання енергії (чи потрібно подавати рідину саме помпою);

- які можливі заходи зі скорочення енергоспоживання (чи повинна помпа постійно працювати зі сталою витратою рідини; чи можна керувати помпою з метою зменшення споживання за умови задоволення потреби на рідину; чи не завищена потужність двигуна помпи; чи правильно вибрана помпа для вирішення поставлених завдань; чи можливе переміщення рідини за рахунок сил гравітації; чи вимикається автоматично двигун помпи, коли завершується цикл помпування);

- які є альтернативні способи виконання завдання (чи взагалі потрібно подавати рідину помпою; чи не можна використати напірний бак; чи існують інші способи постачання води).

З часу введення установки в експлуатацію ситуація могла істотно змінитися і, можливо, помпа зараз не потрібна взагалі, чи достатньо помпи меншої потужності.

Під час аналізу використання енергії кінцевими споживачами слід звернути увагу й на те, чи дійсно необхідними є параметри енергоносія (тиск, температура) та чи оптимальним є час використання енергії як за тривалістю, так і порою доби.

Приклад. Розглянемо запровадження заходів заощадження енергії, що споживається електроприводом повітряного компресора, розглядаючи двигун приводу як кінцевий споживач систем електропостачання.

Енергетичне обстеження виявило такі недоліки в повітряно-компресорній станції:

- всмоктувальні повітряні фільтри забруднені, що приводять до перепаду тиску на них біля 150 мм водяного стовпа (15 ГПа), замість нормальною перепаду тиску в 40 мм водяного стовпа (4 ГПа);

- компресори всмоктують повітря з приміщення компресорної станції; його температура в середньому на 15 °С вища, ніж зовнішнього повітря.

Рекомендовано підвищити ефективність компресорної станції шляхом удосконалення графіка очистки (заміни) повітряних фільтрів і встановлення нового трубопроводу, що дозволить всмоктувати зовнішнє повітря.

Потрібно визначити середній відсоток енергоощадності від згаданих вище заходів та оцінити інші чинники, які слід враховувати під час впровадження заходів.

Нагадаємо, що енергія, яка використовується для стиснення повітря приблизно пропорційна добутку відношення тисків виходу - входу на абсолютну температуру всмоктуваного повітря.

Середньорічні умови приймаються такими: тиск на вході -1000 ГПа, зовнішня температура – 15 °С, тиск па виході компресора 7000 ГПа.

Отже, відношення тисків в нинішній ситуації:

$$\frac{7000}{1000 - 15} = 7,1066 .$$

Абсолютна температура всмоктуваного повітря в нинішній ситуації 15 °С+15 °С = 30 °С (303 К). Відношення тисків у покращеній ситуації:

$$\frac{7000}{1000 - 4} = 7,0281 .$$

Абсолютна температура всмоктуваного повітря в покращеній ситуації 15 °С(288 К). Відсоток енергоощадності:

$$100\% - 100\% \frac{7,0281 \times 288}{7,1066 \times 303} = 6,0\% .$$

Неврахованими залишились перепад тиску в трубопроводі для організації всмоктування зовнішнього повітря та вартість регулярного очищування (заміни) фільтрів.

2.7.3. Ефективність розподільних систем

Під час аналізу ефективності розподільних систем у першу чергу виконують загальну оцінку чинних систем розподілу електроенергії, пари, гарячої води, охолоджених рідин, стисненого повітря тощо, приймаючи можливу їх раціоналізацію та децентралізацію живлення окремих

споживачів, скорочення ділянок трубопроводів, усунення резервної системи трубопроводів.

Наступний аналіз передбачає порівняння корисних і паразитних навантажень зі з'ясуванням дійсної потреби у даному виді енергії та частки загального споживання, що припадає на паразитні навантаження, наприклад, втрату тиску в трубопроводах.

Важливе значення має правильний розмір трубопроводу. Можливо, що проведена на виробництві модернізація підвищила продуктивність базових систем і збільшила втрати енергії, що зумовлені втратою тиску в трубопроводах.

Електрична потужність двигуна приводу помпи пропорційна кубу швидкості обертання. Використання регулятора швидкості приводного двигуна може дати значну економію електроенергії за умови задоволення потрібного рівня витрат рідини.

Заслуговує на увагу рівень тиску пари в паропроводі. Чим вищий тиск системи, тим більші втрати через витоки в тепловій системі; зростають також втрати закипання в конденсаті та втрати тиску в трубопроводі.

Нарешті, проблема повернення конденсату. Слід з'ясувати, чи вимірюється кількість поверненого конденсату, чи не можна її збільшити.

Зупинимося на кількох прикладах аналізу ефективності розподільних систем.

Перший приклад стосується використання пари на підприємстві з виробництва транспортних засобів.

Виробничі процеси з використанням пари наведені в табл.2.21.

Протягом літнього періоду корисне тепло витрачаються лише на технологічні процеси і на нагрівання води. Фактично в інший період майже 80% тепла витрачається даремно. Існує багато способів знизити ці втрати влітку та обмежити в зимовий період, а саме:

- децентралізація теплопостачання технологічних процесів;
- децентралізація постачання споживачів гарячою водою;

Використання пари, ГДж

Призначення пари	Літній період		Зимовий період	
Опалення	-	-	52500	-
Втрати в нагрівнику	-	420	-	4200
Втрати в трубопроводах	-	650	-	16400
Технологічні процеси	200	-	200	-
Гаряча вода	200	-	200	-
Втрати закипання конденсату	-	200	-	11200
Витоки	-	150	-	1250
Разом	400	1420	52900	33050

- ізолювання трубопроводів;
- припинення підведення води до опалювальних приладів у літній час;
- усунення витоків;
- зниження тиску пари;
- поліпшення утилізації конденсату.

У другому прикладі пара, яка застосовується у високотемпературних технологічних процесах з температурою 165 °С. використовується також для живлення середньотемпературного навантаження з температурою 70 °С. Таку температуру одержують шляхом миттєвого пониження тиску з 0,85 МПа до 0,1 МПа. Це спричиняє 18% об'ємних втрат і залишає 55% тепла в конденсованій парі.

Можна запропонувати заощадження енергії при встановленні перед навантаженням із температурою 70 °С станції пониження тиску та підведення до навантаження пари під тиском 0,2 МПа. Втрати тепер від миттєвого зниження тиску і температури будуть знижені до 8% (за об'ємом) і в конденсаті залишатиметься лише 31% тепла.

Інший можливий варіант полягає у використанні пари закипання конденсату високотемпературних процесів для підведення під тиском 0,2 МПа пари до середньотемпературного навантаження. Таким чином, можна повністю усунути потреби в надходженні первинної пари до середньотемпературного навантаження. Реалізація цього заходу залежить від

відносного значення та тривалості середньо- і високотемпературних навантажень. Таким чином, буде заощаджена теплова енергія, зменшене споживання води і скорочені видатки на підготування води.

Взагалі в ситуаціях, подібних до розглянутої, слід з'ясувати, чи потрібні використовувані параметри енергоносія, чи є інші шляхи одержання потрібного виду енергії, чи оптимальні значення температури і тиску енергоносія, чи не працює установка з надлишковою продуктивністю.

Приклад присвячений розгляду системи охолодження на пивоварні (табл.2.22.).

Таблиця 2.22.

Використання енергії в системі охолодження

Вид навантаження	Обсяг енергії, МВт×год	Частка, %
Корисне	8420	64
Втрати в трубопроводах	730	5
Помпи	3700	28
Вентилятори	450	3
Разом	13300	100

Соляний розчин охолоджується первинною системою охолодження, а потім переміщується до устаткування у межах пивоварні за допомогою групи циркуляційних насосів. Нагрітий в устаткуванні соляний розчин повертається до первинної системи охолодження, звідки після пониження температури знову подається до устаткувань.

Наведені результати показують, що навантаження, зумовлене циркуляційними помпами, становить майже третину загального навантаження. Можна розглянути використання для pomp і вентиляторів приводів із регульованою швидкістю та керування роботою системи за допомогою таймера.

Посилення ізоляції могло б дати невеликі енергетичні заощадження залежно від зовнішніх умов і зменшення корозії труб.

Наступний **приклад** ілюструє ефективність згаданого вище регулювання швидкості приводу помпи. Електродвигун потужністю 90 кВт

приводить в рух водяну помпу. Кількість води, що подається помпою регулюється отвором із сервоприводом, який змінює положення затвора залежно від тиску води в системі. Вимірювання витрат води протягом доби дало такі результати:

10 годин / добу	100% максимальної витрати
6 годин / добу	70% максимальної витрати
6 годин / добу	40% максимальної витрати
2 годин / добу	20% максимальної витрати

З метою заощадження енергії запропоновано встановити частотно-регульований привід, який автоматично реагує на тиск у системі.

Як і в попередньому прикладі, потрібно визначити кількість заощадженої за рік електроенергії та вказати наслідки запровадження нової системи керування приводом.

Вважається, що двигун споживає 90 кВт потужності у випадку 100% максимальної витрати помпи. Частотний регулятор швидкості має внутрішні втрати потужності рівні 1 кВт. Помпа працює 24 години на добу та 350 днів у рік.

Визначені значення потужностей двигуна для різних систем регулювання наведені нижче в таблиці.

При впровадженні частотного регулювання електродвигуна помпи необхідно врахувати такі чинники:

- зменшення витратків на технічне обслуговування частотного регулятора порівняно з витратками на ремонт затвора з сервоприводом.

- необхідність захисту частотного регулятора від попадання води і від електромагнітних перешкод;

- у випадку виходу з ладу частотно-регульованого приводу може знадобитися дублююча система.

Витрата	Регулювання затвором з сервоприводом	Регулювання частотно-регульованим приводом
100%	$90 \text{ кВт} \times 1,00 = 90,0 \text{ кВт}$	$(90,0 \text{ кВт} \times 1,00) + 1 \text{ кВт} = 91,0 \text{ кВт}$
70%	$90 \text{ кВт} \times 0,95 = 85,5 \text{ кВт}$	$(90,0 \text{ кВт} \times 0,45) + 1 \text{ кВт} = 41,5 \text{ кВт}$
40%	$90 \text{ кВт} \times 0,78 = 70,2 \text{ кВт}$	$(90,0 \text{ кВт} \times 0,15) + 1 \text{ кВт} = 14,5 \text{ кВт}$
20%	$90 \text{ кВт} \times 0,20 = 18,0 \text{ кВт}$	$(90,0 \text{ кВт} \times 0,10) + 1 \text{ кВт} = 10,0 \text{ кВт}$
Обсяг заощадженої енергії		
10	350 діб/рік: 3500 год/рік $(90,0-91,0) \text{ кВт} = -3500 \text{ кВт} \times \text{год}$	
6	350 діб/рік: 2100 год/рік $(88,5-41,5) \text{ кВт} = 98700 \text{ кВт} \times \text{год}$	
6	350 діб/рік: 2100 год/рік $(70,2-14,5) \text{ кВт} = 116970 \text{ кВт} \times \text{год}$	
2	350 діб/рік: 700 год/рік $(18,0-10,0) \text{ кВт} = 5600 \text{ кВт} \times \text{год}$	
Разом заощаджень за рік		217770 кВт×год

2.7.4. Ефективність систем перетворення енергії

Щоб досягти заощаджень у системі перетворення (генерування) енергії, необхідно знати відповідну технологію та сучасний кращий досвід подібних підприємств.

Номінальні паспортні дані використовуваного на об'єкті устаткування можуть бути взяті з документації, що зберігається на об'єкті або від фірм-виготовлювачів цього устаткування .

Вимірянні експлуатаційні показники слід порівняти з паспортними чи проектними показниками, з показниками попереднього періоду експлуатації устаткування та з кращими показниками, досягненими на такому устаткуванні.

Приклад. Розглянемо можливі шляхи заощадження енергії за рахунок зменшення втрат енергії з викидними газами.

Ідеальне згорання має місце, якщо в реакції беруть участь строго визначені частки палива і кисню для утворення двооксиду вуглецю (CO_2) і води без залишків неспаленого палива чи невикористаного кисню. Цей процес відомий під назвою "згорання з нульовим надлишком кисню" чи "стехіометричне горіння".

За умови стехіометричного горіння досягається максимальна ефективність, оскільки все паливо повністю перетворюється у продукти

згорання, а кількість надлишкового повітря, що виносить тепло процесу спалювання, мінімальна. Вміст кисню за таких умов у топкових газах рівний нулю, а кількість двооксиду вуглецю - максимальна.

Зі збільшенням кількості повітря в топкових газах з'являється кисень, який не вступив у реакцію. Це означає, що кількість палива недостатня для використання всього кисню, що міститься у повітрі для горіння. Загальна вага газів, що виходять із пальника, зростає.

На практиці ідеальне згорання досягається рідко і майже завжди потрібна певна частка надлишкового повітря. Контролюючи процес згорання, можна досягти максимальної можливої ефективності системи, що має місце за умови забезпечення мінімально необхідної для повного згорання палива надлишкового повітря. Для одержання бездимних викидів з димової труби та заданої швидкості згорання необхідно досягти максимально можливого вмісту CO_2 і мінімально можливого вмісту O_2 на виході з котла.

Температура газів, що викидаються, повинна бути якомога нижчою, але не настільки, щоб наступила конденсація вологи з утворенням оксидів сірки.

Для невисоких температур топкових газів ($100\text{ }^\circ\text{C}$) відомо, що між 0% та 100% надлишкового повітря втрати в топкових газах зростають з 13% до 16%. За вищих температур ($300\text{ }^\circ\text{C}$) різниця стає помітнішою, від 22% до 30%.

Тепер розглянемо **приклад** підвищення ефективності спалювання палива в котлі.

Внаслідок проведеного тесту ефективності спалювання палива в котлі встановлено, що середній коефіцієнт ефективності (ККД) становить 79%. Котел має ручну систему продувки, яка дуже неекономна, оскільки втрати тепла на продувку за грубою оцінкою становлять 1% від загальної кількості енергії палива, спожитої котлом.

У ході проведення аудиту котельної установки визначені такі величини:

- вхідна енергія палива 62000 ГДж (100%);
- енергія втрат з викидними газами 13020 ГДж (21%);
- перетворена в котлі енергія палива 48980 ГДж (79%);
- теплові втрати через обшивку котла 700 ГДж;
- теплові втрати через продувку 500 ГДж;
- корисне тепло для пароутворення 47780 ГДж.

Разом 48980 ГДж.

З метою економії енергії запропоновано встановити в котельні систему автоматичного підтримання оптимального співвідношення газ - повітря та систему автоматичної продувки. За попередньою оцінкою перший захід підвищить ефективність спалювання палива в середньому до 83%, а другий - скоротить продувку на 50% від її нинішнього рівня.

Потрібно визначити величину щорічних заощаджень енергії, звернувши увагу також на супутні обставини впровадження рекомендацій.

Скорочення рівня продувки дозволить заощадити 50% від нинішніх втрат енергії, 250 ГДж, тобто $0,5 \times 500 \text{ ГДж} = 250 \text{ ГДж}$.

Перетворена в котлі енергія палива становить $48980 - 250 = 48730 \text{ ГДж}$.

З підвищенням середньої ефективності до 83% кількість енергії палива для одержання згаданої кількості перетвореної енергії становить $48730 / 0,83 = 58711 \text{ ГДж}$.

Щорічні заощадження паливної енергії: $62000 - 58711 = 3289 \text{ ГДж}$.

Але впровадження згаданих заходів вимагає капітальних вкладень та амортизаційних відрахувань на системи автоматичного керування. Крім того, збільшаться витрати на технічне обслуговування систем автоматичного керування, хоч автоматизація може дозволити скоротити інший обслуговуючий персонал. І можна скоротити витрати на очищення води.

Розглянемо ще **приклад** стосовно ефективності перетворення енергії в джерелах світла.

Здоровий глузд підказує використовувати, такий тип ламп, який забезпечує максимальний світловий потік на Ват потужності лампи

(максимальну світловіддачу) за умови, що інші характеристики лампи задовольняють вимоги до конкретної освітлювальної установки.

Світловіддача кожного типу лампи може бути визначена на основі інформації про лампу і схему її увімкнення.

Під час проектування нової освітлювальної установки необхідно порівнювати придатні типи ламп і застосовувати ті, які мають найвищу світловіддачу.

У випадку аналізу чинної освітлювальної установки варто визначити тип використовуваних ламп. Якщо лампи цього типу мають низьку світловіддачу, слід проаналізувати можливість використання ефективніших ламп. У деяких випадках це не вимагає будь-яких змін в установці поза заміною ламп, в інших - можуть знадобитися зміни в установці зі встановленням нових елементів устаткування. Енергетичне обстеження системи освітлення вимагає оцінки кількості і типів ламп, оцінювання тривалості роботи й ефективності системи керування. Необхідно, щоб рівень освітленості певної робочої площини відповідав нормативам. Портативні люксметри коштують біля 100 доларів.

- 1 - лампи розжарення з вольфрамовою ниткою;
- 2 - галогенні лампи розжарення з вольфрамовою ниткою;
- 3 - комбіновані ртутні лампи високого тиску з вольфрамовою ниткою;
- 4 - ртутні лампи високого тиску;
- 5 - газорозрядні лампи низького тиску (люмінесцентні лампи);
- 6 - металогалоїдні лампи;
- 7 - натрієві лампи високого тиску;
- 8 - натрієві лампи низького тиску.

Приклад. Автостоянку освітлюють 10 галогенних ламп із вольфрамовими нитками розжарення потужністю 500 Вт кожна. Лампи вмикають і вимикають вручну працівники охорони автостоянки, які інколи залишають лампи увімкненими на денний час.

Для заощадження енергії запропоновано замінити ці лампи на десять натрієвих ламп високого тиску потужністю 114 Вт (разом з втратами потужності в пускорегулювальній апаратурі). Завдяки більшій світловіддачі натрієвих ламп рівень освітленості залишається на попередньому рівні. Крім того, запропоновано встановити автоматичне керування освітленням системою з фотоелектричними елементами.

Необхідно визначити кількість заощадженої за рік енергії та вказати інші позитивні наслідки реконструкції системи освітлення.

Вважається, що в очікуванні поточного ремонту в неробочому стані перебувають в середньому дві з галогенно-вольфрамових ламп і, завдяки вищій надійності, лише одна з ламп високого тиску.

Показник	Нинішня ситуація	Покращена ситуація
Встановлена потужність, кВт	5,00	1,14
Коефіцієнт середнього завантаження	0,8	0,9
Тривалість роботи впродовж року, год	5400	3650
ічне енергоспоживання, кВт·год	21100	3745

Обсяг річного заощадження енергії (кВт год): $21600 - 3745 = 17855$

Інші позитивні чинники реконструкції системи освітлення:

- зменшення видатків на заміну ламп;
- зменшення видатків на оплату технічного обслуговування системи;
- підвищення рівня освітленості.

2.7.5. Перехресна перевірка пропозицій щодо заощадження енергії

Після визначення потенціалу заощадження енергії для об'єкту обстеження енергоаудитор повинен ретельно перевірити всі розрахунки і обґрунтування перед уведенням їх до звіту з енергообстеження.

Перевірка даних необхідна для того, щоб переконатися, що потенційні заощадження узгоджуються з загальним використанням енергії на об'єкті. Найчастіше застосовують такі прийоми перехресної перевірки:

- співставлення обсягу потенційного заощадження енергії з початковим енергоспоживанням; це дозволить уникнути ситуації, коли енергоаудитор пропонує заощадити енергії більше, ніж нині споживає об'єкт;

- порівняння запропонованих рівнів споживання енергії на одиницю продукції з кращими практично досягненими результатами;

- аналіз потоків енергії;

- зменшене граничне повернення;

- несумісність рекомендацій, тобто фактична можливість впровадити лише одну з декількох рекомендацій, наприклад, або відремонтувати систему паророзподілу, або децентралізувати паророзподільне устаткування. Енергоаудитор повинен пояснити, яку з пропозицій він вважає найприйнятнішою.

Концепція "зменшених граничних повернень" добре знайома економістам, вона в багатьох випадках може бути застосована до заходів із заощадження енергії. Її суть полягає в тому, що потенційне енергозбереження від впровадження певного заходу скорочується, якщо інший енергоощадний захід був впроваджений раніше. Інколи кажуть, що йдеться про взаємодію заходів чи взаємодію проектів. Розглядаючи кілька проектів для однієї системи не можна оцінювати потенційні заощадження ізольовано.

Цільовою функцією проекту А було зменшення кінцевого споживання і очікуване (розрахункове) заощадження становить 30%.

За проектом Б очікуване заощадження за рахунок покращення розподільної системи становить 25%.

За проектом В покращення бойлерного господарства дає додаткове заощадження 25%.

Якщо розглядати всі три проекти (А, Б і В) ізольовано можна дійти до хибного висновку, що загальне заощадження становитиме 80% хоча в дійсності це не так.

Проект Г ілюструє ефект впровадження всіх трьох проектів.

У початковому стані системи для одержання кінцевим споживачем енергії 100 ГДж, коли ККД бойлерної і розподільної системи становили 60%, бойлерна повинна була одержувати:

$$100 \cdot \frac{1}{0,6} \cdot \frac{1}{0,6} = 278 \text{ (ГДж)},$$

а результуючий ККД становив - $\frac{100}{278} \cdot 100\% = 36\%$

Після впровадження трьох проектів для одержання кінцевим споживачем енергії 70 ГДж, коли ККД бойлерної і розподільної системи зросли до 80%, бойлерна повинна одержувати:

$$70 \cdot \frac{1}{0,8} \cdot \frac{1}{0,8} = 109 \text{ ГДж},$$

а результуючий ККД систем зріс і становить $\frac{70}{109} \cdot 100\% = 64\%$.

Загальне заощадження від всіх проектів становить:

$$\frac{278 - 109}{278} \cdot 100\% = 61\%.$$

Проілюструємо ефект взаємодії проектів ще одним **прикладом**.

Для опалення приміщення потрібно 50000 ГДж тепла. Енергоаудитор вважає таке споживання марнотратним, оскільки, по-перше, в приміщенні весь час (незалежно робочий чи вихідний) підтримується однакова комфортна температура і, по-друге, будинок має слабку теплоізоляцію.

З метою економії енергії запропоновано такі заходи:

- встановити часовий синхронізований з робочим часом регулятор опалення, що дозволить скоротити опалювальне споживання на 40%;

- покращити теплову ізоляцію будівлі, що само по собі дозволить скоротити кількість необхідного тепла на 10%.

Порівняємо якими будуть річні заощадження енергії (у ГДж і у відсотках) при впровадженні лише першого заходу, лише другого заходу та у випадку впровадження обох заходів.

Вважається що будівля вже має добру систему регулювання температури, яка підтримує задану температуру регулюванням подачі теплоносія.

У випадку впровадження лише першого заходу з 50000 ГДж початкового споживання буде заощаджено 20000 ГДж (40%) і споживання становитиме 30000 ГДж

У випадку впровадження лише другого заходу з 50000 ГДж початкового споживання буде заощаджено 10000 ГДж (20%) і споживання становитиме до 40000 ГДж.

У випадку впровадження обох заходів перший може дати таке саме заощадження, як розглянуто вище, тобто, обмежити споживання до 30000 ГДж, але другий дасть обмеження на 20% від вже зменшеного споживання.

Результуюче заощадження становитиме: $50000 \times 0,4 - 20000$ ГДж ($50000 - 20000$) $0,2 = 6000$ ГДж; $26000/50000 = 0,52$ (52%).

Результат є ефектом від "зменшеного граничного повернення", за якого заходи, що індивідуально скорочують енергоспоживання на 40% і 20%, мають загальне зниження лише на 52%, а не на 60%.

2.7.6. Заощадження первинної і вторинної енергії

Однією з найважливіших, хоча часто нехтуваних особливостей звіту з енергозбереження, є усвідомлення відмінностей між заощадженням первинної і заощадженням вторинної енергії. Зупинимося на цьому питанні детальніше.

Заощадження первинної енергії палива за рахунок економії вторинної енергії. Заощадження вторинної енергії впливає на споживання первинної енергії. Найпростіший шлях обчислення економії первинної енергії - поділити кількість заощадженої вторинної енергії на коефіцієнт ефективності (електростанції чи котла). Заощадження вторинної енергії може негативно чи позитивно впливати на заощадження підприємства в цілому. Наприклад, зменшення заощадження вторинної енергії і збільшення

навантаження на котел може забезпечити його роботу в режимі оптимальних навантажень. Інколи економія вторинної енергії впливає на розподіл втрат, наприклад, скорочення рівня споживання пари може скоротити втрати пари в резервуарах збиранні конденсату.

Ефект заміни палива. Заміна одного джерела палива іншим звичайно відбувається у тих випадках, коли є можливість придбати інше паливо за нижчою ціною на одиницю вмісту енергії. Фінансовий розрахунок заощаджень повинен враховувати також можливість зміни витрат на ремонт устаткування. Крім того, заміна палива може змінити коефіцієнти перетворення. Проілюструємо сказане **прикладом**.

Паровий котел працює на газойлі і споживає 1033 тонн палива для вироблення технологічної пари. Загальний ККД котла становить 82%. З метою заощадження коштів рекомендовано перевести котел на природний газ. Оскільки природний газ має нижчий рівень теплопередачі полум'я, ніж газойль. Загальний ККД знижується з 82% до 80% (вища теплотворна здатність). Передбачається, що нижча вартість природного газу компенсує цей технічний недолік.

Потрібно визначити величину заощадження енергії та заощадження коштів за рахунок заміни палива.

Теплотворна здатність газойлю 42,3 МДж/кг, ціна 1,47 грн/кг. Природного газу відповідно 40,5 МДж/м³ і 0,88 грн/м³.

Показники нинішнього стану.

Тепло від згоряння газойлю:

$$1033000 \text{ кг} \times 42,3 \text{ МДж/кг} = 43695900 \text{ МДж} = 43695,9 \text{ ГДж.}$$

$$\text{Річні видатки на газойль: } 1033000 \text{ кг} \times 1,47 \text{ грн/кг} = 1518510 \text{ грн.}$$

$$\text{Річне генерування тепла: } 43695,9 \times 0,82 = 35831 \text{ ГДж.}$$

Показники майбутньої ситуації.

$$\text{Річна погрєба тепла } 35831 \text{ ГДж.}$$

$$\text{Річне споживання природного газу: } 35831 / 0,8 = 44788 \text{ ГДж.}$$

$$\text{Річні видатки на природний газ:}$$

44788 ГДж відповідають 1105876 м³ газу, що становить 973171 грн.
(приймаючи до уваги, що 1 м³ газу коштує 0,88 грн).

Обсяги заощаджень

енергії палива 43696 ГДж - 44788 ГДж = -1092 ГДж;

коштів 1518510 грн - 979171 грн = 545340 грн.

Розглядаючи варіант зміни палива слід ще врахувати видатки на технічне обслуговування котла, можливу зміну очікуваного терміну служби котла та майбутню зміну вартості палива. Слід мати на увазі, що, під нове паливо потрібно буде замінити пальники котла. Ще одне питання - це утилізація непотрібного тепер резервуару для зберігання газойлю.

Рекуперація тепла. Якщо потоки енергії вилучаються з регенеративних систем чи виводяться як побічний продукт систем перетворення енергії (низькотемпературне тепло в системі комбінованого виробництва теплової та електричної енергії), то економія в цих енергопотоках не обов'язково приводить до заощаджень первинної енергії. Наприклад, коли гаряче водопостачання здійснюється системою комбінованого виробництва теплової та електричної енергій, яка в іншому випадку викинула б це тепло в атмосферу, то економія гарячої води не заощаджує палива, на якому працює комбінована система. Навпаки, якщо низькотемпературне тепло в системі комбінованого виробництва покриває лише частково потреби опалення, а решту забезпечує електричне опалення, то заощадження гарячої води негативно вплине на заощадження електроенергії.

2.7.7. Гранична вартість заощаджень енергії

У звіті з енергообстеження природно показати заощадження енергії та заощадження коштів. Однак середня вартість палива – це не завжди найкращий критерій переходу від обсягу заощаджень енергії до обсягу заощаджень коштів. Нижче висвітлені деякі обставини, які слід враховувати під час згаданого переходу.

Структура вартості енергії. Необхідно розраховувати фінансові заощадження, виходячи з тих елементів структури вартості енергії, на які впливають запропоновані заходи з заощадження енергії (пікова і нічна вартість одиниці енергії, вартість одиниці енергії під час максимуму навантаження, тощо).

Неенергетичні заощадження коштів. Заходи з ефективного використання енергії часто впливають на зміну неенергетичних видатків, таких, як наприклад, видатки на ремонт виробничого устаткування. Цей вплив може бути позитивним і негативним, його слід обов'язково враховувати.

Зниження (підвищення) цін. Природно під час визначення цін на енергію необхідно керуватися вже ustalеними в аудиті тарифами чи відомими поточними даними про ціни. Однак інколи можна виходити з розрахункових чи відомих майбутніх цін на енергію та енергоносії.

2.7.8. Формування і оцінка проекту поліпшування енерговикористання на об'єкті

Після розгляду всіх можливих заходів поліпшування енерговикористання здійснюється їх узагальнення і формування проекту стосовно об'єкта в цілому. Перелік можливих заходів може бути досить великим. Потрібно співставити всі ідеї та сформувані список пріоритетних заходів.

На цьому етапі важливим є спілкування з повноважними представниками об'єкту. Це дозволить з'ясувати, які із запропонованих заходів уже впроваджувалися, але результати виявилися невдалими, а які раніше розглядалися і були відхилені з технологічних міркувань чи інших обмежень. Можливо впровадження деяких із запропонованих проектів вже розпочато, а деякі вже заплановано впровадити.

Ще один важливий момент - це узгодження заходів із енергоощадності з плановою реконструкцією основного виробництва об'єкту.

Ознайомивши керівництво об'єкту з переліком пропонованих заходів, слід прислухатися до їх думки щодо можливих перешкод і труднощів впровадження заходів на об'єкті.

Після цього можна перейти до оцінювання заходів, а саме:

- перевірити, які з заходів є працездатними, тобто можливими до реалізації в конкретних умовах об'єкту;
- перевірити, які з них є доцільними;
- вивчити взаємодію заходів;
- визначити капіталовкладення на реалізацію заходів;
- визначити кінцеві результати (вигоди) від впровадження заходів;
- порівняти конкуруючі заходи і визначити пріоритети;
- зробити висновки.

Під час оцінювання заходів здійснюється в першу чергу їх технічна перевірка з метою гарантування того, що певний захід не виявиться неприйнятним із технічних міркувань. З'ясовується працездатність заходів у конкретних умовах виробництва взагалі та чи буде устаткування, яке пропонується встановити, працювати в прогнозованих умовах чи правильно визначено його потужність (продуктивність).

Враховуються також побічні ефекти заходів із енергоощадності. Наприклад, уведення в живильну воду кислотних домішок для усунення осаду на стінках трубопроводів може привести до посиленої їх корозії, викликати забруднення води, яка подається в котел, що може через технологічну пару негативно вплинути на якість продукції. Впровадження деяких заходів може вимагати підвищення рівня технічного обслуговування з залученням більш кваліфікованого персоналу. З іншого боку, зростає можливість впливу персоналу на виробничий процес, наприклад, заміною під час експлуатації вставки регулятора.

Серед чинників оцінювання заходів важливим є їх надійність.

Є також певний суб'єктивний чинник сприйняття заходів працівниками об'єкту, які можуть вважати їх надуманими і непотрібними.

Крім технічного аналізу, здійснюється також перевірка доцільності заходів. Метою цієї перевірки є гарантування того, що даний захід не виявиться неприйнятним з інших міркувань, деякі з яких наведені нижче.

По-перше, це можуть бути вимоги екологічного характеру. Чи перевірка, яка проводиться або впровадження заходів не порушує чинне законодавство про охорону довкілля. А якщо й не порушує, то чи не погіршить репутацію виробництва як екологічно нешкідливого об'єкту.

По-друге, чи запропонований захід дійсно є найкращим вирішенням проблеми. Для цього слід проаналізувати вигаш від його впровадження не лише в короткочасному, а і в довготривалому плані.

По-третє, чи прийнятний запропонований захід із причин не виробничого характеру. Наприклад, розташування нового устаткування може вимагати ліквідації спортивного клубу для працівників об'єкту.

По-четверте, чи заходи є прийнятними стосовно капіталовкладень в їх реалізацію. Слід визначити наближені, але реальні межі можливих видатків.

Нарешті, необхідно виконати оцінку потенційних фінансових вигод і інших подібних вигод від реалізації запропонованих заходів.

Визначення видатків на впровадження проекту з енергоощадності - це ключовий момент енергоаудиту. Помилково оцінені видатки (звичайно занижені) можуть легко підірвати довіру до проекту в цілому. Як правило причина зниження видатків не в недооцінюванні видатків, а в тому, що повністю невраховані деякі їх компоненти.

Нижче наведено далеко не повний перелік таких компонентів:

- вартість придбання енергоощадного устаткування ;
- закупівельна вартість допоміжного устаткування (регуляторів, інструментів, охоронного устаткування);
- видатки на доставку (митні формальності, встановлення устаткування на робочому місці);
- страхування;
- видатки на ізоляцію;

- передпускове тестування і введення установки в промислову експлуатацію;
- оплата консультацій;
- видатки на цивільне будівництво;
- видатки на переміщення виробничого устаткування ;
- видатки на задоволення вимог техніки безпеки і охорони праці;
- перебудова будівлі у зв'язку з встановленням нового устаткування ;
- перевірка ліцензування (сертифікації);
- вартість продукції, яка не буде вироблена через зупинку виробничого процесу на час реалізації заходів із заощадження енергії;
- навчання персоналу.

Визначення видатків на компоненти загальної вартості вимагає джерел вартісної інформації.

Самим надійним джерелом є попередній особистий досвід впровадження аналогічного проекту, але і у цьому випадку слід обережно ставитися до чинників, які можуть викликати значну різницю видатків аналогічних проектів. Наприклад, установка електронного контролю на нафтохімічному заводі може коштувати набагато дорожче, ніж аналогічна установка на пивоварні, у зв'язку з необхідністю використовувати устаткування, яке сертифіковане для використання у вибухонебезпечному середовищі.

Корисно також використати квотування та бюджетні розцінки постачальників, а також ціни, взяті з різних реклам і оголошень. Однак і тут важливо переконатися, що ці джерела не приховують всі вартісні компоненти, зокрема, доставка і налагодження устаткування .

Прайс-листи - це простий і надійний шлях визначення ціни устаткування , але їх можна використовувати лише в тому випадку, коли трудові затрати незначні або відомі.

Отже, джерелами для оцінки видатків можуть бути:

- прайс-листи на устаткування ;

- публікації про вартість устаткування , витрати на оплату праці і загальні середні витрати (а саме, на 1 м², на 1 кВт встановленої потужності),
- бюджетні видатки постачальників (монтажників);
- розцінки постачальників (монтажників);
- інформація про вартість попередніх впроваджених проектів

Дуже важливо використовувати надійні фінансові критерії. Звичайно виконують аналіз дисконтованого грошового потоку, чистої зведеної вартості та внутрішньої норми прибутку для всіх, окрім найпростіших, заходів. Важливо, щоб дані фінансового аналізу були подані у доступній формі та зрозумілій керівництву об'єкта і його підрозділів.

Тепер весь матеріал для надання заходам певних пріоритетів зібраний.

Додамо ще, що якщо захід вимагає великих капіталовкладень чи існує великий ризик того, що ошадність не буде досягнена, потрібно більш детальне енергетичне обстеження.

2.8. Звіт із енергоаудиту

Метою звіту з енергоаудиту є подання аудиторської інформації в єдиному рекомендаційному документі поряд з даними про енергетичні та фінансові видатки і заощадження.

Звіт повинен бути інформативним, професійним, таким, щоб його цікаво було читати. Він повинен мати таку структуру:

- анотація;
- вступ,
- аналіз стану енергоспоживання на об'єкті;
- опис підприємства і будівель;
- рекомендації з ефективного використання енергії;
- висновки;
- додатки.

Анотація звіту має обсяг не більше двох чи трьох сторінок із чітко виділеними рубриками. Анотація є самодостатнім (без посилання на звіт)

рефератом для вищого керівництва, якому ніколи читати весь звіт. Для більшої виразності анотація може бути подана на папері іншого кольору.

Анотація зазвичай висвітлює такі моменти:

- стан енерговикористання на обстежуваному об'єкті (слабкий, задовільний, добрий рівень енерговикористання порівняно з іншими об'єктами);

- основні моменти енергообстеження (виключно високий (низький) рівень використання енергії);

- обґрунтування необхідних змін (рекомендований напрям дій, альтернативні дії);

- прогнозований результат (майбутня ситуація на об'єкті за умови реалізації рекомендацій).

В анотації пояснюється виявлена аудитором нинішня ситуація на об'єкті, визначаються важливі моменти щодо використання енергії. Анотація повинна скеровувати читача на рекомендований напрям дій, які направлені на підвищення ефективності використання енергії на об'єкті, а також висвітлювати вигоди та наслідки, які може дати енергоощадність. Анотація повинна бути написана зрозуміло й коротко, без надмірного вживання технічної лексики.

Метою вступу є інформування читача про підготовку і хід обстеження на об'єкті, а також про очікувані результати.

У вступі наводять таку інформацію:

- про виконавців звіту з енергообстеження (компанія, яка проводила обстеження, чи компанія, яка використала матеріали аудиту іншої компанії);

- обґрунтування проекту (чи є цей проект одним із кількох проектів для різних підрозділів компанії, чи він є частиною нового проекту з енергоощадності);

- мета проекту (а саме, виявлення потенціалу енергозбереження);

- параметри звіту (виділення аспектів енергоспоживання чи вилучення певних типів енергоспоживання, вони є частиною окремого обстеження);

- методи проведення перевірки (використання вимірювачів, візуальні, вивчення устаткування, аналіз енергетичної ситуації).

У першому основному розділі "Аналіз стану енергоспоживання на об'єкті" наводиться інформація про кількість і вартість енергії, що використовується споживачами об'єкта дослідження. Розглядається використання окремих видів енергії, що висвітлено в п. 4.3 і 4.4.

Опис підприємства і будівель (другий основний розділ звіту) характеризує наявні на об'єкті установки та устаткування, режими їх роботи і продуктивність. Детально інформація, яка входить в цей розділ, розглянута в розділі 4.5.

Третій основний розділ звіту містить рекомендації з ефективного енерговикористання та обґрунтування дій із підвищення ефективності використання енергії.

Він охоплює результати дослідження, різні аспекти із заощадження енергії. Розділ починається з опису рекомендацій із заощадження енергії, тобто опису тих дій, які повинні бути виконані, нових процедур, встановлення нового устаткування. Далі йде оцінка енергоощадності, тобто розрахунок, який показує скільки енергії і відповідно коштів буде заощаджено, а також ефект від заощадження енергії, тобто очікуваний вплив заощадження енергії на показники роботи об'єкта, а саме, на показники ефективності за скороченого споживання енергії, на ремонтні витрати, на необхідні зміни в технології виробництва. Очевидно, що впровадження заходів з енергоощадності вимагатиме певних видатків. Тому потрібно навести результати розрахунку вартості проекту з врахуванням усіх складових видатків на впровадження рекомендацій, а саме: вартості необхідного устаткування, робочої сили, втрат виробництва тощо.

Енергоаудитор повинен обґрунтувати життєздатність проекту, тобто показати наскільки життєздатними є впровадження рекомендацій із енергоощадності за наявних обмежень у вигляді необхідності зупинки виробництва, чутливості цін на паливо, інвестиційної політики тощо.

Висновки звичайно дають після рекомендацій щодо енергоощадності, в них викладають нинішній стан і потенціал енергоощадності об'єкта. Пункти висновків в основному подібні до пунктів анотації, однак вони зосереджені на діях аудитора під час виконання робіт. Тому висновки містять дані про обстеження об'єкта і джерела одержання необхідної інформації, зокрема, поділ енергії на різні категорії, виявлені невідповідності чи неправильне енергоспоживання, порівняння енергоспоживання на об'єкті з енергоспоживанням на аналогічних об'єктах. Далі наводять вартість і вигоди від реалізації безвитратних, низько- і високовитратних рекомендацій, характеристики альтернативних заходів, а також суму загального потенціалу енергоощадності. Висновки містять обґрунтовані аргументи на користь одних рекомендацій стосовно інших, прогнози енергоощадності на об'єкті після впровадження заходів. Нарешті, висновки обґрунтовують необхідні подальші детальні обстеження і дії, які повинні бути здійснені на об'єкті, а також вказують загальну розраховану вигоду від цих дій.

У **додатках** до звіту наводять детальні розрахунки, описи, кошториси, таблиці даних тощо, бо інакше ці матеріали переривали б хід звіту. Однак вони безумовно підвищують якість звіту, забезпечуючи йому більшу повноту. В додатках дають опис решти пропозицій із енергоощадності, які аудитор не включили в основну частину звіту.

Звіт є вагомим продуктом, який клієнт одержує від консультанта. Він повинен бути написаний доброю мовою, ясно і лаконічно. Для підготовки якісного звіту потрібний час, але в даному випадку мова йде в першу чергу про якість, а не кількість.

Не варто залишати поза увагою ділянок виробництва, щодо яких немає пропозицій із підвищення ефективності енерговикористання. Потрібно сказати, що вони працюють ефективно.

Звіт з енергоаудиту становить основу стратегічного плану покращення використання енергії на об'єкті. Типовий звіт має обсяг біля 40 сторінок, прочитання його вимагає 1-2 години.

2.9. Презентація енергоаудиту на об'єкті

Можливі два варіанти вибору часу презентації підсумків енергоаудиту на об'єкті. Кращим вважається час перед остаточним оформленням звіту, щоб врахувати слушні зауваження, висловлені під час обговорення результатів аудиту. У випадку повної впевненості в якості звіту презентацію можна провести після подання звіту, але з обов'язковою умовою попереднього ознайомлення з ним замовників. До презентації варто обговорити ключові проблеми з зацікавленими особами, щоб не виникли прикрі несподіванки на самій презентації.

Часто пропоновані енергоаудитором рекомендації щодо підвищення ефективності енерговикористання зустрічають заперечення через те, що в них не враховані інші, що не стосуються енергоощадності, але життєво важливі для підприємства питання.

До числа таких питань найчастіше належать:

- недостатня чи недостатньо обґрунтована економічна ефективність рекомендацій;
- відсутність аналізу цінової політики;
- умови колективного договору (захист працівників від можливих скорочень);
- вплив на виробничий процес;
- доступність палива;
- вимога з техніки безпеки;
- законодавство про охорону довкілля;
- відсутність площ для розташування нового устаткування;
- вимога промислової естетики;
- доступність устаткування (і комплектуючих частин);
- нормативи підприємства;
- необхідність додаткового навчання персоналу.

Презентація на об'єкті - це шанс енергоаудитора "продати" запропоновані ним рекомендації щодо підвищення ефективності діяльності

об'єкту людям, які приймають рішення. Можливо, що вище керівництво взагалі не прочитає звіт. Тому презентація - виступ на підсумковій нараді - це шанс аудитора настояти на необхідності змін і забезпечити себе роботою на майбутнє.

Під час презентації потрібно дотримуватися таких рекомендацій:

- основна доповідь не повинна тривати більше години;
- не слід надто вдаватися в технічні деталі, оскільки йдеться швидше про фінансову, а не про технічну презентацію;
- не слід створювати ситуацій "глухого кута" - потрібно бути обережним з критикою конкретних осіб у присутності їх керівника;
- не варто створювати ніяких "шоків" - слід пояснювати так, щоб всі зрозуміли очікувані результати пропонованих дій, інакше аудитор може стати об'єктом нападок;
- завжди позитивно сприймається доброзичливе ставлення до людей;
- варто намагатися доброзичливо говорити про роботу обслуговуючого персоналу об'єкту;
- до презентації варто залучити на свою сторону максимально можливу кількість людей.

На презентації обов'язково повинна бути присутня ключова особа, яка буде приймати потрібне рішення.

Якісно проведений аудит, ретельно підготовлений звіт, добра презентація аудиту створюють передумови для укладання контрактів на проведення наступних аудитів.

Крім того, і це, можливо найголовніше, раціональне енерговикористання дозволить заощадити обмежені енергетичні ресурси Землі для майбутніх поколінь і зменшити екологічне навантаження на природу для нинішніх.

ЗАДАЧА 1.

Ви енергоменеджер Міністерства переробної і харчової промисловості. Ваші основні напрямки діяльності щодо енергозбереження на підприємствах галузі. Обґрунтуйте їх.

ЗАДАЧА 2.

Житловий масив, який має 50 тис. населення, необхідно забезпечити холодною і гарячою водою та електроенергією. Середньостатистичне споживання холодної і гарячої складає $0,4\text{м}^3$ за добу. Витрати електроенергії на водопостачання 1м^3 води становлять $0,2$ кВт·год. Споживання теплової енергії з гарячою водою 2 Гкал за рік на людину. Тариф на відпуск 1м^3 води становить 1 грн, а 1 кВт·год електроенергії – $0,13$ грн і 1 Гкал теплової енергії – 130 грн.

У випадку використання частотно-регульованого електропривода можна отримати економію холодної води – 20% , гарячої – 10% , електроенергії – 30% .

Визначте економію електроенергії на водопостачання, економію теплової енергії та щорічну економію витрат на водо-, енерго- і теплопостачання при впровадженні частотно-регульованого електроприводу?

Які ще необхідно врахувати чинники?

ЗАДАЧА 3.

В автонідприємстві використовуються такі транспортні засоби: автобуси – ЛіАЗ–677 – 10 шт, ЛАЗ–695Н – 30 шт і вантажні автомобілі – ЗИЛ–130 – 5 шт. Річний пробіг кожного транспортного засобу складає: ЛіАЗ–677 – 70 тис. км; ЛАЗ–695Н – 60 тис. км і ЗИЛ–130 – 41 тис. км. На 100 км пробігу ЛіАЗ–677 – витрачає 41 кг бензину марки А–76, ЛАЗ–695Н – 32 кг і ЗИЛ–130 – $22,7$ кг. Вартість 1 кг бензину марки А–76 складає $1,4$ грн.

Яка буде економія коштів, якщо всі транспортні засоби перевести на скраплений газ? При цьому необхідно врахувати, що на 100 км пробігу

ЛіАЗ–677 – використовує **38,7** кг газу, ЛАЗ–695Н – **30** кг і ЗИЛ–130 – **22**кг.
Вартість 1кг скрапленого газу складає **0,8** грн.

Які ще чинники необхідно врахувати?

ЗАДАЧА 4.

Для опалення будинку витрачають **50** тис. ГДж теплоти. Енергоаудит виявив, що таке споживання теплоти є надто марнотратно, оскільки будинок опалюється постійно, а його завантаження періодичне, а також він погано ізолюваний. З метою економії енергії запропоновано такі заходи:

а) встановити регулятор опалення залежно від часу, що дозволить зменшити опалювальне навантаження на **40%**;

б) ізолювати будинок і таким чином зменшити кількість теплоти, що витрачалася на його обігрівання, на **20 %**.

Визначте річне енергозбереження (ГДЖ і %), якщо будуть прийняті тільки заходи а); заходи б), а також заходи а) і б) разом.

ЗАДАЧА 5.

У цеху для спікання виробів використовується **5** електронечей. У кожній печі є **12** нагрівачів, які споживають **1** кВт·год. кожний. У вихідні дні (від **23⁰⁰** – п'ятниця до **7⁰⁰** – понеділок) печі споживають лише **60%** повної потужності, оскільки виключення печей приводить до виходу з ладу електронагрівачів.

Яка буде річна економія (кВт) та її величина (**1** кВт коштує **0,37** грн.), якщо забезпечити виключення печей без поломок нагрівачів?

Питання для самоконтролю

1. Дайте визначення таким поняттям: енергетичний аудит, предмет, об'єкт і головна мета енергетичного аудиту.
2. Які задачі розв'язує енергоаудит?
3. На яких основних правилах ґрунтується енергоаудит?

4. Вкажіть, із яких етапів складається енергетичний аудит.
5. Проаналізуйте перший і другий етапи енергоаудиту.
6. Проаналізуйте третій, четвертий і п'ятий етапи енергоаудиту.
7. Які проблеми може вирішувати енергокористувач після отримання звіту про енергоаудит.
8. Від чого залежить вибір способу проведення аудиту?
9. Проаналізуйте проведення спрощеного енергоаудиту.
10. Який об'єм робіт охоплює спрощений енергоаудит?
11. Проаналізуйте комплексний енергоаудит.
12. Вкажіть, які основні елементи визначають під час проведення комплексного енергоаудиту?
13. Проаналізуйте методику розрахунку спожитого палива.
14. В чому полягає суть регресивного аналізу ?
15. Перевірювальний тест і особливості його застосування.
16. Аналіз потоків енергії.
17. Оцінка споживання енергоресурсів.
18. Енергоаудит споживання енергії (освітлення приміщень, цехів, території підприємства).
19. Методи перевірки правильності оцінки енергоспоживання.
20. Вкажіть, із яких розділів складається звіт із енергоаудиту та його складові?
21. Вкажіть, які основні елементи повинні бути відображені у висновку?
22. Проаналізуйте елементи, що входять у розділ «Висновки».
23. Що повинно входити в розділ «Рекомендації».
24. Проаналізуйте запропоновані енергоаудитором рекомендації щодо енергозбереження.
25. Види рекомендацій і їх аналіз.

Тести для самоконтролю до частини II (розділ 1, 2)

1. Застосування нетрадиційної енергетики:

- а) енергозабезпечення специфічних споживачів;
- б) задоволення побутових і виробничих потреб людини і невеликих виробництв і підприємств;
- в) підприємства із певною специфікою виробництва ;
- г) задоволення побутових потреб людини.

2. Використання сонячної енергії здійснюється за допомогою:

- а) радіаторів;
- б) колекторів;
- в) акумуляторів;
- г) агрегатів.

3. Термін окупності вітроенергетичної установки:

- а) від 1 до 3 років;
- б) від 3 до 5 років;
- в) від 5 до 8 років;
- г) від 8 до 10 років.

4. Необхідність і можливість розвитку енергетики України на базі поновлювальних джерел зумовлена такими причинами:

- а) дефіцитом традиційних ПЕР і дисбалансом у розвитку енергетичного комплексу;
- б) сприятливі кліматично-метеорологічні умови для використання основних видів поновлювальних джерел енергії та наявність промислової бази для виробництва устаткування поновлювальної енергетики;
- в) дефіцитом традиційних ПЕР і дисбалансом у розвитку енергетичного комплексу, сприятливі кліматично-метеорологічні умови для використання основних видів поновлювальних джерел енергії та наявність промислової бази для виробництва устаткування поновлювальної енергетики;
- г) дисбаланс у розвитку енергетичного комплексу та сприятливі кліматично-метеорологічні умови для використання основних видів поновлювальних джерел енергії, наявність промислової бази для виробництва устаткування поновлювальної енергетики.

5. Робочою рідиною сонячного колектора є:

- а) 40% -вий водний розчин пропіленгліколю;
- б) етиловий спирт;
- в) метиловий спирт;
- г) водний розчин етиленгліколю.

6. Залежно від потужності генератора вітроустановки є:

- а) малої та середньої потужності;
- б) середньої та великої потужності;

- в) малої, середньої та великої потужності;
- г) дуже великої потужності.

7. Вітроенергетичні установки з вертикальною віссю мають такі переваги:

- а) у них відсутні пристрої для орієнтації на вітер і проста конструкція;
- б) у них відсутні пристрої для орієнтації на вітер, проста конструкція та зменшуються гіроскопічні навантаження;
- в) не виникають додаткові напруження в лопатях, системі передач і інших елементах установки;
- г) проста конструкція та не виникають додаткові напруження в лопатях, системі передач і інших елементах установки.

8. Термін окупності вітроустановки від:

- а) 3 до 8 років;
- б) 8 до 15 років;
- в) 15 до 20 років;
- г) 20 до 25 років.

9. Поновлювальними джерелами енергії є енергія:

- а) сонячних променів і вітру;
- б) морів і океанів;
- в) внутрішнього тепла Землі та річок;
- г) сонячних променів, вітру, річок, морів і океанів та внутрішнього тепла Землі.

10. Геотермальні води, що використовуються для теплопостачання, можна умовно поділити на води:

- а) найбільш вигідної якості та для опалення;
- б) підвищеної мінералізації та агресивності;
- в) найбільш вигідної якості, для опалення, підвищеної мінералізації та агресивності;
- г) найбільш вигідної якості та підвищеної мінералізації.

11. Акумуляторами енергії поновлювальних джерел слугують такі акумулятори:

- а) електрохімічні, теплові, на основі зворотних фазових переходів;
- б) електрохімічні, теплові, на основі зворотних фазових переходів і хімічних реакцій, при переробці палива та на основі водню;
- в) на основі зворотних фазових переходів і хімічних реакцій і на основі водню;
- г) електрохімічні, теплові та на основі водню.

12. Система акумулювання на основі водню забезпечує:

- а) стабільне енергопостачання споживачів, розв'язання проблеми зберігання водню, одержання палива з оптимальними характеристиками;

б) розв'язання проблеми зберігання водню та одержання теплової і електричної енергії;

в) стабільне енергопостачання споживачів і одержання палива з оптимальними характеристиками;

г) розв'язання проблеми зберігання водню та одержання теплової і електричної енергії.

13. Найбільш ефективними технологіями одержання біогазу є:

а) метанове зброджування;

б) газифікація;

в) пряме спалювання;

г) метанове зброджування, газифікація, пряме спалювання.

14. Енергетичний аудит - це обстеження підприємства, фірми або виробництва з метою визначення:

а) можливостей економії енергії;

б) механізмів ефективного енергокористування;

в) послідовності впровадження на підприємстві системи енергетичного менеджменту;

г) можливостей економії енергії, механізмів ефективного енергокористування, послідовності впровадження на підприємстві системи енергетичного менеджменту.

15. Обстеження підприємства, фірми проводиться:

а) кваліфікованим спеціалістом;

б) представником адміністрації;

в) головним енергетиком;

г) консультантом з енергетики.

16. Вибір способу проведення енергоаудиту залежить від:

а) кваліфікації енергоаудитора та вимог замовника;

б) вимог замовника та вимірювальної техніки

в) кваліфікації енергоаудитора, вимог замовника та вимірювальної техніки;

г) тривалості часу проведення вимірювання споживання енергії.

17. Для енергоменеджера-початківця найпростішим є:

а) спрощений енергоаудит;

б) комплексний енергоаудит;

в) спрощений і комплексний енергоаудит;

г) розрахунок палива, що споживається.

18. Робота енергоаудитора залежить від:

а) детальності енергоаудиту та кількості параметрів, які використовуються;

б) методу розрахунку енергоспоживання;

в) заходів щодо енергозбереження та видів показників роботи, що використовуються;

г) детальності енергоаудиту та кількості параметрів, які використовуються, методу розрахунку енергоспоживання, заходів щодо енергозбереження та видів показників роботи, що використовуються.

19. Біопалива поділяють на такі види:

а) тверді, рідкі, газоподібні;

б) тверді та рідкі;

в) рідкі та газоподібні;

г) брикети та гранули.

20. Біогаз – це суміш:

а) метану та вуглекислого газу;

б) пропану та водню;

в) бутану, пропану та вуглекислого газу;

г) метану та кисня.

21. Енергоаудитор повинен визначити:

а) детальність енергоаудиту та кількість вимірювачів, які використовуються;

б) акценти на певному устаткуванні або на заходах щодо енергозбереження;

в) розподіл енергії за центрами проведення перевірки, види показників роботи, що використовується, та метод розрахунку енергоспоживання;

г) детальність енергоаудиту та кількість вимірювачів, які використовуються, акценти на певному устаткуванні або на заходах щодо енергозбереження, розподіл енергії за центрами проведення перевірки, види показників роботи, що використовується, та метод розрахунку енергоспоживання.

22. Етапи технологічного виробничого процесу:

а) вхідні та вихідні потоки енергії кожного етапу;

б) потоки сировини і матеріалів;

в) вхідні та вихідні потоки енергії кожного етапу, потоки сировини і матеріалів, потоки втрат і відгалужень;

г) потоки втрат і відгалужень.

23. До ключових осіб виробництва можна віднести:

а) менеджерів виробництва та технічного обслуговування, диспетчерів технологічного процесу;

б) технологів і співробітників планового відділу;

в) інженерів проекту та бухгалтерів із обліку видатків на виробництво,

г) менеджерів виробництва та технічного обслуговування, диспетчерів технологічного процесу, технологів і співробітників планового відділу, інженерів проекту та бухгалтерів із обліку видатків на виробництво.

24. Безпосередні вимірювання споживання енергії чи обсягу спожитого енергоносія здійснюється за допомогою лічильників:

- а) електричної енергії;
- б) газових;
- в) електричної енергії, газових і олеометрів;
- г) споживання рідких енергоносіїв.

25. Трафіки навантаження вказують на такі чинники:

- а) систему контролю пошкоджень і ручні системи керування;
- б) відмінності ефективності споживання енергії різними робочими змінами та витрати і витоки;
- в) систему контролю пошкоджень і ручні системи керування, відмінності ефективності споживання енергії різними робочими змінами та витрати і витоки;
- г) систему контролю пошкоджень і втрати та витоки.

26. Предметом енергетичного аудиту є :

- а) видача рекомендацій щодо ефективного використання ресурсів;
- б) аналіз споживання палива і енергії;
- в) аналіз споживання палива і енергії, видача рекомендацій щодо ефективного використання ресурсів;
- г) аналіз споживання палива і енергії та видача рекомендацій.

27. Об'єктом енергоаудиту може бути:

- а) підприємство, організація, енергетичне устаткування;
- б) агрегат, який виробляє, перетворює, передає або споживає енергію;
- в) енергетичне устаткування;
- г) агрегат, який виробляє, перетворює, передає або споживає енергію, енергетичне устаткування.

28. Енергетичний аудит проводиться:

- а) енергосервісними компаніями;
- б) енергоаудиторами;
- в) енергосервісними компаніями, енергоаудиторами;
- г) відділом головного енергетика.

29. Енергоаудит ґрунтується на таких основних правилах:

- а) аудит не повинен зводитися до простого фіксування помилок;
- б) аудит не повинен зводитися до простого фіксування помилок і енергетичні аудити не повинні проводитися таємно;
- в) енергетичні аудити не повинні проводитися таємно;
- г) аудит не повинен зводитися до простого фіксування помилок і енергетичні аудити не повинні проводитися таємно та визначення потенціалу енергозбереження.

30. Енергетичний аудит складається з таких етапів:

- а) 1- V;
- б) 1- IV;
- в) 1- III;
- г) 1- II.

31. Третій етап енергоаудиту охоплює :

- а) аналіз ефективності технологічних процесів;
- б) використання ПЕР підрозділами об'єкта та споживачами;
- в) аналіз ефективності технологічних процесів, використання ПЕР підрозділами об'єкта та споживачами;
- г) визначення допустимих втрат ПЕР.

32. Четвертий етап передбачає:

- а) проведення додаткових замірів проміжних параметрів і визначення робочих режимів;
- б) визначення ефективності роботи споживачів;
- в) розв'язання специфічних питань відповідно до домовленості з керівництвом підприємства;
- г) проведення додаткових замірів проміжних параметрів і визначення робочих режимів, визначення ефективності роботи споживачів, розв'язання специфічних питань відповідно до домовленості з керівництвом підприємства.

33. П'ятий етап передбачає розробку заходів щодо:

- а) енергозбереження і техніко-економічний аналіз;
- б) енергозбереження і техніко-економічний аналіз, порівняльний аналіз одержаних результатів і вибір нових пріоритетів;
- в) енергозбереження і техніко-економічний аналіз, порівняльний аналіз одержаних результатів і вибір нових пріоритетів та постановку задачі на зниження споживання енергоресурсів;
- г) вибір нових пріоритетів і постановку задачі на зменшення споживання енергоресурсів.

34. Енергоаудит може бути:

- а) спрощений і комплексний;
- б) спрощений;
- в) комплексний;
- г) простим оглядом.

35. Спрощений енергоаудит в основному використовується :

- а) енергосервісними компаніями;
- б) початківцями енергоменеджерами;
- в) енергосервісними компаніями та початківцями енергоменеджерами;
- г) відділом головного енергетика.

36. Спрощений енергоаудит охоплює такий об'єм робіт:

- а) передбачає базове енергетичне обстеження та робить висновки про споживання енергії;
- б) приділяє особливу увагу невеликій кількості стандартних заходів, які забезпечують економію енергії;
- в) передбачає базове енергетичне обстеження та робить висновки про споживання енергії, приділяє особливу увагу невеликій кількості стандартних заходів, які забезпечують економію енергії;
- г) розрахунок палива, що споживається та визначення втрат.

37. Комплексний енергоаудит проводять:

- а) початківці енергоаудитори;
- б) професійні енергоаудитори;
- в) відділ головного енергетика;
- г) відділ планово-економічний.

38. Методологія комплексного енергоаудиту ґрунтується на:

- а) науковому підході;
- б) обстеженні та вимірюванні різних параметрів;
- в) науковому підході, обстеженні та вимірюванні різних параметрів і досвіді експерта;
- г) досвіді експерта та науковому підході.

39. Для визначення спожитої енергії використовують такі методи розрахунку:

- а) регресивний аналіз і перевірювальний тест;
- б) математичний аналіз і перевірювальний тест;
- в) регресивний і математичний аналізи;
- г) перевірювальний тест.

40. Перевірювальні тести можна застосовувати до:

- а) електролічильників;
- б) електро-, газових і парових лічильників;
- в) газових і парових лічильників;
- г) газових лічильників.

41. При енергоаудиті споживання енергії, що використовується для освітлення приміщень, цехів і території підприємства, необхідно враховувати:

- а) максимально допустиму потужність устаткування;
- б) коефіцієнт середнього навантаження;
- в) річна експлуатація устаткування;
- г) максимально допустиму потужність устаткування, коефіцієнт середнього навантаження, річна експлуатація устаткування.

42. Звіт із енергоаудиту складається з таких розділів:

- а) опис підприємства та проведення аудиту;
- б) опис підприємства та проведення аудиту і рекомендації щодо енергозбереження;
- в) оцінка ефективності виробництва та режими роботи устаткування;
- г) коментарі щодо кількості та вартості спожитої енергії.

43. Рекомендації щодо енергозбереження охоплюють:

- а) загальний опис запропонованих рекомендацій і пояснення, яким чином запропоновані заходи допоможуть з економити енергію;
- б) техніко-економічну оцінку запропонованих рекомендацій;
- в) загальний опис запропонованих рекомендацій і пояснення, яким чином запропоновані заходи допоможуть з економити енергію, техніко-економічну оцінку запропонованих рекомендацій;
- г) пояснення, яким чином запропоновані заходи допоможуть з економити енергію.

44. Висновок із енергоменеджменту охоплює:

- а) використання енергії та основні пункти енергоспоживання;
- б) рекомендовані та альтернативні заходи;
- в) одержання економічних вигод;
- г) використання енергії та основні пункти енергоспоживання, рекомендовані та альтернативні заходи, одержання економічних вигод.

45. Розділ висновків охоплює:

- а) рішення і висновки енергоаудиту та висновки із енергозбереження;
- б) рішення і висновки енергоаудиту та висновки із енергозбереження, рекомендовані дії та прогнозування, подальші детальні дослідження;
- в) рішення та висновки енергоаудиту;
- г) рекомендовані дії та прогнозування.

46. Заходи щодо енергозбереження можуть бути:

- а) безвитратні;
- б) безвитратні та низько витратні;
- в) безвитратні, низько витратні та високо затратні;
- г) низько витратні та високо затратні.

47. Залежно від складу витрат енергії норми поділяють на:

- а) технологічні;
- б) технологічні та загальновиробничі;
- в) технічні та загальновиробничі;
- г) технічні та технологічні.

48. Енергобаланси поділяють на:

- а) фактичні та планові;
- б) нормалізовані та раціоналізовані;

- в) фактичні і нормалізовані;
- г) планові і раціоналізовані.

49. Залежно від ступеню агрегації норми витрат енергії поділяють на:

- а) індивідуальні та технологічні;
- б) групові та загальновиробничі;
- в) індивідуальні та групові;
- г) технологічні та загальновиробничі.

50. Залежно від масштабу задач, що розв'язуються енергетичні баланси поділяють на баланси:

- а) агрегатів і установок;
- б) технологічних процесів;
- в) дільниць, цехів і підприємств;
- г) агрегатів і установок, технологічних процесів, дільниць, цехів і підприємств.

Довідкові дані для проведення розрахунків із “Енергетичного менеджменту”

кВт·год.	— кіловат-година,
ГДж	— гігаджоуль,
МДж	— мегаджоуль,
Гкал	— гігакалорія;
т у.п.	— тонна умовного палива (паливо з теплотворною

здатністю 7000 ккал/кг).

$$1 \text{ кВт}\cdot\text{год.} = 3,6 \text{ МДж} = 859,2 \cdot 10^6 \text{ Гкал} = 122,74 \cdot 10^6 \text{ т у.п.}$$

$$1 \text{ МДж} = 0,278 \text{ кВт}\cdot\text{год.} = 238,67 \cdot 10^6 \text{ Гкал} = 34,09 \cdot 10^6 \text{ т у.п.}$$

$$1 \text{ Гкал} = 1163,87 \text{ кВт}\cdot\text{год.} = 4190 \text{ МДж} = 142,85 \cdot 10^3 \text{ т у.п.}$$

$$1 \text{ т у.п.} = 8147,30 \text{ кВт}\cdot\text{год.} = 29334,12 \text{ МДж} = 7 \text{ Гкал.}$$

Необхідно пам’ятати:

1. для одержання 1 Гкал тепла не обхідно приблизно 135 кг кам’яного вугілля;
2. для одержання 1 кВт·год електричної енергії потрібно приблизно 0,35 кг у.п.
3. енергія 1 м³ природного газу відповідає 8,95 кВт·год.

Зразок розв'язку задач

Задача

Паровий котел працює на нафтовому газі і використовує протягом року 1млн. л нафтового газу. ККД котла 80%. Теплотворна здатність газу 38,0 МДж/л. Вартість 1л газу становить 0,22 дол.

З метою економії коштів пропонується перевести котел на природний газ, однак ККД котла буде 78%. Теплотворна здатність газу 40,5 МДж/м³. Вартість енергії від згоряння газу складає 0,013 дол./кВт·год (1кВт·год=3,6 МДж).

Яка величина енергозбереження і економії витрат при заміні палива?

Які ще чинники необхідно врахувати?

Розв'язок

1. Аналіз економічного стану котельні, що працює на нафтовому газі.

Теплота згоряння нафтового газу:

$$1000000 \text{ л} \times 38 \text{ МДж} / \text{л} = 38000 \text{ ГДж}.$$

Річні витрати на нафтовий газ:

$$1000000 \text{ л} \times 0,22 \$ / \text{л} = 220000 \$.$$

Річне виробництво теплоти:

$$38000 \text{ ГДж} \times 0,8 = 30400 \text{ ГДж}.$$

2. Аналіз економічного стану котельні, що буде працювати на природному газі.

Річна кількість необхідної теплоти 30400 ГДж:

Річне споживання природного газу:

$$\frac{30400 \text{ ГДж}}{0,78} = 38974 \text{ ГДж}.$$

Річні витрати на нафтовий газ:

$$38974 \text{ ГДж} = 10826100 \text{ кВт} \cdot \text{год}.$$

$$10826100 \text{ кВт} \cdot \text{год} \times 0,013 \$ / \text{кВт} \cdot \text{год} = 140739 \$.$$

3. Одержані результати.

Збереження нафтового газу:

$$38000 \text{ ГДж} - 38974 \text{ ГДж} = 974 \text{ ГДж}.$$

Зниження витрат на паливо:

$$220000\$ - 140739\$ = 79261\$.$$

4. При цьому необхідно врахувати такі чинники:

-зміну витрат на технічне обслуговування;

-зміну очікуваного терміну служби котла;

-майбутні зміни вартості палива;

-можливість збереження виробничої потужності горіння палива;

-можливість використання резервуару збереження палива в інших цілях.

Орієнтовний перелік тем індивідуальних науково-дослідних завдань

1. Ви працюєте на посаді енергоменеджера в Міністерстві палива та енергетики. Які будуть ваші пропозиції щодо забезпечення підприємств України необхідною кількістю електроенергії в зимовий період, тобто усунення пікових навантажень.

2. Ви енергоменеджер Міністерства палива та енергетики України. Які, на вашу думку, повинні бути прийняті на державному рівні заходи, які сприяли б ефективному використанню паливно-енергетичних ресурсів. Обґрунтуйте їх.

3. Як енергоменеджер Укренерго проаналізуйте основні причини низької енергоефективності та росту енергоемності ВВП України.

4. Ви енергоменеджер Укренерго. Сформулюйте основні напрямки на найближчу перспективу підвищення енергоефективності в Україні.

5. Ви енергоменеджер Обленерго. Які будуть основні ваші завдання щодо енергозбереження.

6. Ви енергоменеджер Міністерства переробної і харчової промисловості. Ваші основні напрямки діяльності щодо енергозбереження на підприємствах галузі. Обґрунтуйте їх.

7. Ви енергоменеджер обласного центру енергоефективності. Ваші основні завдання з проблем енергозбереження.

8. Ви енергоменеджер Укренерго. Яка ваша думка щодо стратегії енергозбереження в Україні.

9. Які заходи, на вашу думку, як енергоменеджера, повинно проводити Укренерго для покращення організації та управління процесу енергозбереження в Україні.

10. На вашу думку, як енергоменеджера, в чому полягає стратегія енергетичного аудиту.

Питання
для самостійної роботи студентів
із курсу “Енергетичний менеджмент”
(заочно-дистанційна форма навчання)

1. Потенційні ресурси України та їх аналіз.
2. Історичний аспект.
3. Регресивний аналіз.
4. Перевірковий тест.
5. Методи перевірки: баланс маси, ефективність використання енергії та порівняння з показниками роботи.
6. Вибір раціонального енергоносія
7. Види енергії та її використання.
8. Проблеми вибору раціонального джерела енергії.
9. Суть і задачі нормалізації енергоспоживання.
10. Види норм питомих витрат енергії та вимоги до них.
11. Методика визначення індивідуальних норм витрат електроенергії.
12. Енергетичні баланси.
13. Управління процесом використання енергії.
14. Характеристика проблеми ефективного використання енергії.
15. Основні принципи використання енергії.
16. Особливості електропостачання та електроспоживання.
17. Координоване планування.
18. Керування навантаженням і його альтернативи.
19. Маркетинг керування процесом використання енергії.
20. Керування електричним навантаженням в Україні.
21. Системи керування режимами використання енергії
22. Структура систем управління енерговикористанням.
23. Стратегії керування.
24. Тенденції розвитку.

25. Економічні аспекти енергозбереження
26. Принципи та методики оцінки економічної ефективності заходів щодо енергозбереження.
27. Економічні показники організаційно-технічних заходів.
28. Методи оцінки інвестицій в енергозбереження.
29. Нетрадиційні поновлювальні джерела енергії
30. Стан і перспективи застосування поновлюваних джерел енергії.
31. Використання енергії сонця і вітру.
32. Способи і технічні засоби акумулювання енергії.
33. Оцінки ефективності використання енергії сонця і вітру.
34. Використання вторинних енергоресурсів для енергозабезпечення.

Орієнтовний перелік варіантів контрольних робіт

(заочна форма навчання)

Варіант 1

Способи і технічні засоби акумулювання енергії.

Задача

Ви працюєте на посаді енергоменеджера в Міністерстві палива та енергетики. Які будуть ваші пропозиції щодо забезпечення підприємств України необхідною кількістю електроенергії в зимовий період, тобто усунення пікових навантажень.

Варіант 2

Використання енергії сонця і вітру

Задача

Ви енергоменеджер Укренерго. Які, на вашу думку, повинні бути прийняті на державному рівні заходи, які сприяли б ефективному використанню паливно-енергетичних ресурсів. Обґрунтуйте їх.

Варіант 3

Стан і перспективи застосування поновлюваних джерел енергії.

Задача

Як енергоменеджер Укренерго проаналізуйте основні причини низької енергоефективності та росту енергоемності ВВП України.

Варіант 4

Методи оцінки інвестицій в енергозбереження.

Задача

Ви енергоменеджер Міністерства палива та енергетики. Сформулюйте основні напрями на найближчу перспективу підвищення енергоефективності в Україні.

Варіант 5

Економічні показники організаційно-технічних міроприємств.

Задача

Ви енергоменеджер Обленерго. Які будуть основні ваші завдання щодо енергозбереження.

Варіант 6

Принципи та методика оцінки економічної ефективності міроприємств щодо енергозбереження.

Задача

Ви енергоменеджер Міністерства переробної і харчової промисловості. Ваші основні напрями діяльності щодо енергозбереження на підприємствах галузі. Обґрунтуйте їх.

Варіант 7

Тенденції розвитку.

Задача

Ви енергоменеджер обласного центру енергоефективності. Ваші основні завдання з проблем енергозбереження.

Варіант 8

Стратегії управління.

Задача

Ви енергоменеджер Укренерго. Яка ваша думка щодо стратегії енергозбереження в Україні.

Варіант 9

Структура систем управління енерговитратами.

Задача

Які заходи, на вашу думку, як енергоменеджера, повинно проводити Міністерство палива та енергетики для покращення організації та управління процесу енергозбереження в Україні.

Варіант 10

Управління електричним навантаженням в Україні.

Задача

На вашу думку, як енергоменеджера, в чому полягає стратегія енергетичного аудиту.

Варіант 11

Маркетинг управління процесом використання енергії.

Задача

Для подачі води в систему використовують водяний насос, який приводиться в дію за допомогою електродвигуна потужністю **90** кВт. Кількість води, що подається в систему регулюється затвором із сервоприводом, при цьому внутрішні втрати становлять **1** кВт. Насос працює **24** години на добу і **350** днів в рік. Однак споживання води протягом доби різне. **10** годин в день – витрачається **100 %** води; **6** годин в день – **70 %**, коефіцієнт навантаження – **0,55**; **6** годин в день – **40 %**, коефіцієнт навантаження – **0,25**; **2** години в день – **20 %**, коефіцієнт навантаження – **0,1**.

У зв'язку з тим, пропонується встановити привод із регулювальною швидкістю, який буде автоматично реагувати на тиск у системі (дросельний вентиль), при цьому при навантаженні **40 %** коефіцієнт навантаження становить **0,85**, а при **20 %** – **0,2**.

Яка буде величина річного енергозбереження?

Які, на вашу думку, чинники необхідно враховувати?

Варіант 12

Керування навантаженням і його альтернативи.

Задача

Стоянка для автомобілів освітлюється за допомогою **10** вольфраново-галогенними лампами потужністю **500** Вт кожна. Лампи вмикаються і вимикаються обслуговуючим персоналом рукою, інколи лампи світять і

вдень. Коефіцієнт навантаження становить **0,8**, а річна експлуатація **5400** годин.

Яка буде величина річного енергозбереження при заміні вольфраново-галогенних ламп на натрієві лампи високого тиску потужністю **114** Вт, які мають такий самий рівень освітленості? Водночас буде встановлено автоматичне управління фотоелементами. Коефіцієнт навантаження **0,9**. Річна експлуатація **3950** годин.

Які, на вашу думку, чинники повинні бути також враховані?

Варіант 13

Координоване планування

Задача

Для опалення будинку витрачають **50** тис. ГДж теплоти. Енергоаудит виявив, що таке споживання теплоти є надто марнотратно, оскільки будинок опалюється постійно, а його завантаження періодичне, а також він погано ізольований. З метою економії енергії запропоновано такі заходи:

а) встановити регулятор опалення залежно від часу, що дозволить зменшити опалювальне навантаження на **40%**;

б) ізолювати будинок і таким чином зменшити кількість теплоти, що витрачалася на його обігрівання, на **20 %**.

Визначте річне енергозбереження (ГДЖ і %), якщо будуть прийняті тільки заходи а), заходи б), а також заходи а) і б) разом.

Варіант 14

Особливості електропостачання та електроспоживання.

Задача

Молодий підприємець для забезпечення як міських, так і міжміських перевезень пасажирів придбав низку легкових автомобілів із бензиновими двигунами. Із них **4** автомобілі марки “SENS” і **8** штук марки “Lanos”. Автомобіль марки Daewoo “SENS” на **100** км пробігу витрачає **8,6** л бензину марки **A-95**, а “Lanos” – **10,4** л. Вартість **1** л бензину марки **A-95** становить **4,6**

грн. Середньодобовий пробіг одного автомобіля не перевищує **320** км. Автомобілі експлуатуються цілодобово.

Визначити річну витрату коштів на придбання палива і яка буде економія коштів на придбання палива і яка буде економія коштів, якщо всі автомобілі перевести на газ-метан, при цьому необхідно врахувати, що **1** л газу коштує **1,6** грн.

Автомобіль марки Daewoo “SENS” на **100** км витрачає **10** л газу, а “Lanos” – **12** л.

Варіант 15

Основні принципи використання енергії.

Задача

З метою забезпечення хорошого сервісу під час перевезення пасажирів у зоні міста, приватне підприємство виділило **6** автобусів із дизельним двигуном і **8** автобусів марки ПАЗ-675 з карбюраторним двигуном. Денний пробіг автобуса становить **300** км і він експлуатується **6** днів у тиждень. Автобус із дизельним двигуном витрачає на **100** км пробігу **18** кг дизельного палива, а з карбюраторним – **20** кг бензину марки **A-76**. Вартість **1** кг дизельного палива становить **3,7** грн, а бензину – **3,8** грн.

Визначити річну витрати коштів на придбання палива і яка буде економія коштів, якщо бензинові двигуни перевезти на скраплений газ, при цьому необхідно врахувати, що на **300** км пробігу автобус ПАЗ-675 використовує **100** л газу і вартість **1** кг скрапленого газу становить **2** грн.

Варіант 16

Характеристика проблеми ефективного використання енергії.

Задача

Паровий котел працює на нафтовому газі і використовує протягом року **1**млн. **150**тис. л нафтового газу. ККД котла **82%**. Теплотворна здатність газу **38,0** МДж/л. Вартість **1** л газу становить **0,22** дол.

З метою економії коштів пропонується перевести котел на природний газ, однак ККД котла буде **80%**. Теплотворна здатність газу **40,5** МДж/м³. Вартість енергії від згоряння газу складає **0,013** дол./кВт·год (1кВт·год=3,6 МДж).

Яка величина енергозбереження і економії витрат при заміні палива?

Які ще чинники необхідно врахувати?

Варіант 17

Енергетичні баланси.

Задача

В результаті енергетичного обстеження було встановлено, що коефіцієнт середньої ефективності роботи котла становить **79%**. Котел має ручну систему продування, що є неекономною, оскільки при цьому витрачається більше **1%** енергії від загальної кількості теплової енергії, яка споживається котлом. Котел споживає палива у вигляді енергії – **62 МДж (100%)**, втрати газу в газопроводі складають **13,02 МДж (21%)**, а теплота, що поглинається котлом становить **48,98 МДж (79%)**. Через обшивку котла витрачається **1,0 МДж** теплоти, а підчас продування **0,5 МДж**. Корисна теплота для виробництва пари становить **47,48 МДж**.

З метою енергозбереження пропонується в котельні провести такі заходи:

а) встановити систему автоматичної подачі кисню;

б) встановити систему автоматичного продування котла.

У випадку використання заходу *а)* підвищується ефективність горіння в середньому до **83%**, а у випадку – *б)* скорочується продувка на **50%** від теперішнього рівня.

Яка буде величина річного енергозбереження?

Які ще чинники необхідно врахувати?

Варіант 18

Методика визначення індивідуальних норм витрат електроенергії.

Задача

Фермеру необхідно просушити **120** т зерна пшениці для зменшення вологості з **20%** до **14%**. Потужність зерносушарки **30** т/год. Витрати електроенергії – **3,1** кВт·год/т.

Яка кількість електроенергії буде затрачена на сушіння зерна та яка її вартість?

Варіант 19

Види норм питомих витрат енергії та вимоги до них.

Задача

В автопідприємстві використовуються такі транспортні засоби: автобуси – ЛіАЗ–677 – **10**шт, ЛАЗ–695Н – **30**шт і вантажні автомобілі – ЗІЛ–130 – **5**шт. Річний пробіг кожного транспортного засобу складає: ЛіАЗ–677 – **70** тис. км; ЛАЗ–695Н – **60** тис. км і ЗІЛ–130 – **41** тис. км. На **100** км пробігу ЛіАЗ–677 – витрачає **41** кг бензину марки А–76, ЛАЗ–695Н – **32** кг і ЗІЛ–130 – **22,7**кг. Вартість **1** кг бензину марки А–76 складає **1,4** грн.

Яка буде економія коштів, якщо всі транспортні засоби перевести на скраплений газ? При цьому необхідно врахувати, що на **100** км пробігу ЛіАЗ–677 – використовує **38,7** кг газу, ЛАЗ–695Н – **30** кг і ЗІЛ–130 – **22**кг. Вартість **1**кг скрапленого газу складає **0,8** грн.

Які ще чинники необхідно врахувати?

Варіант 20

Суть і задачі нормалізації енергоспоживання.

Задача

Для забезпечення гарячим водопостачанням (температура води **70 °С**) дитячого садочку встановлено сонячні колектори, поверхня яких складає **200** м², а річне тепlopостачання об'єкту – **720** ГДж. Вартість системи сонячного тепlopостачання становить **1500** дол. Вартість **1**ГДж теплоти становить **4** дол.

Через скільки років окупиться вартість установки?

Яка кількість електроенергії буде збережена, враховуючи, що в нашому регіоні в рік **1850** сонячних годин і $1\text{кВт}\cdot\text{год}=3,6\text{МДж}$?

У випадку використання палива (нафтового газу), для забезпечення теплопостачання, витрати газу становлять **37** т/рік. Яка буде економія витрат, якщо **1** л нафтового газу становить **0,22** дол?

Варіант 21

Паливно-енергетичний баланс.

Задача

Для підігрівання води в житловому будинку з площею **100м²** встановлена сонячна водонагрівальна установка з двома колекторами площею **1м²** кожен і баком-акумулятором **150л**. Вартість установки **500** дол. **1м²** поверхні колектора забезпечує одержання за рік **5** ГДж теплоти з температурою **70 °С**. Вартість **1ГДж** теплоти становить **4** дол. Термін служби установки **30** років.

Через скільки років окупиться вартість установки?

Яка буде величина річного енергозбереження (кВт·год), якщо річна тривалість сонячного світла **1850** год і $1\text{кВт}\cdot\text{год}=3,6\text{МДж}$.

Варіант 22

Рекомендації щодо енергозбереження.

Задача

Виробничі майстерні освітлюються за допомогою світильників із лампами розжарювання потужністю **200Вт**. Майстерні працюють у дві зміни протягом року (**250** днів). Коефіцієнт навантаження **0,8**. Світильники вмикаються і вимикаються працівниками майстерні руками, інколи залишаються включеними і вдень.

З метою економії енергії пропонується замінити в світильниках лампи розжарювання на натрієві лампи потужністю **100** Вт кожна, які забезпечують такий самий рівень освітленості. Крім цього, пропонується встановити

автоматичне управління процесом вмикання і вимикання світильників за допомогою фотоелементів.

Яка буде величина річного енергозбереження?

Які чинники необхідно врахувати?

Варіант 23

Оцінка споживання енергоресурсів.

Задача

Обґрунтуйте ефективність використання вітрової енергії установки для одержання електроенергії порівняно з дизельною електростанцією. Визначте термін окупності установки, якщо питомі капіталовкладення складають **3000** дол/кВт, установка в **1** кВт виробляє протягом року **6000** кВт·год, а щорічні експлуатаційні витрати становлять **150** дол.

Визначте економію, що досягається за рахунок скорочення витрат палива (дол./рік), якщо електростанція на **1** кВт·год витрачає **450г** дизельного палива (**1т** коштує **300**дол).

Варіант 24

Аналіз потоків енергії.

Задача

Житловий масив, який має **50** тис. населення, необхідно забезпечити холодною і гарячою водою та електроенергією. Середньостатистичне споживання холодної і гарячої складає **0,4** м³ за добу. Витрати електроенергії на водопостачання **1** м³ води становлять **0,2** кВт·год. Споживання теплової енергії з гарячою водою **2** Гкал за рік на людину. Тариф на відпуск **1** м³ води становить **1** грн, а **1** кВт·год електроенергії – **0,13** грн і **1** Гкал теплової енергії – **130** грн.

У випадку використання частотно-регульованого електропривода можна отримати економію холодної води – **20%**, гарячої – **10%**, електроенергії – **30%**.

Визначте економію електроенергії на водопостачання, економію теплової енергії та щорічну економію витрат на водо-енерго- і тепlopостачання при впровадженні частотно-регульованого електроприводу?

Які ще необхідно врахувати чинники?

Варіант 25

Розрахунок використаного палива.

Задача

Для забезпечення теплиць водою, а також вироблення енергії використовується вітроенергетична установка потужністю **100** кВт. Вартість **1** кВт*год становить **0,4** дол. Капітальні витрати на будівництво установки складають **20** тис. доларів. Річні витрати на експлуатацію, ремонт і технічне обслуговування не перевищують **2%** від вартості установки.

Через скільки років окупляться витрати, що затрачені на придбання та обслуговування установки?

Варіант 26

Спрощений і комплексний енергоаудит.

Задача

На переробному підприємстві зберігається **200** т картоплі, яку необхідно просушити. Можна використати рециркуляційний спосіб або без рециркуляції, однак при використанні рециркуляційного способу для просушування **1000** кг картоплі витрачається **20,2** кВт·год, а без рециркуляції – **20,8** кВт·год.

Яка буде економія електроенергії та коштів?

Варіант 27

Методологія енергоаудиту.

Задача

В приватному будинку встановлено кабельне електроопалення, що обігріває **100** м² житлових кімнат. Загальні тепловтрати складають **6000** Вт. Максимально допустима потужність становить **175** Вт/м².

Яка кількість електроенергії необхідна для обігрівання кімнат і яка її вартість?

Які ще необхідно врахувати чинники?

Варіант 28

Енергетичний аудит, його задачі та основні етапи.

Задача

Обґрунтуйте ефективність використання сонячної установки для гарячого водопостачання порівняно з центральною котельнею. Визначте термін її окупності, якщо капіталовкладення становлять **1500** дол/кВт, а щорічні експлуатаційні витрати на установку складають **75** доларів. Установка виробляє в рік **7000** кВт. Визначте економію, що досягається за рахунок скорочення витрат палива, якщо в центральній котельні на **1** кВт·год витрачається **175** г палива, а вартість **1** т палива становить **250** доларів.

Варіант 29

Проблеми вибору раціонального джерела енергії.

Задача

У цеху для спікання виробів використовується **5** електропечей. У кожній печі є **12** нагрівачів, які споживають **1** кВт·год кожний. У вихідні дні (від 23⁰⁰ – п'ятниця до 7⁰⁰ – понеділок) печі споживають лише **60%** повної потужності, оскільки виключення печей приводить до виходу їх з ладу.

Яка буде річна економія (кВт) та її вартість (**1** кВт коштує **37** коп.), якщо забезпечити виключення печей без їх поломок?

Варіант 30

Види енергії та її використання.

Задача

Річна витрата електроенергії на освітлення адміністративного корпусу підприємства за допомогою ламп розжарювання становить **7200** кВт. У

випадку заміни ламп розжарювання на вольфрамо-галогенні лампи економія електроенергії становитиме **60%**.

Яку кількість коштів (грн) зекономить підприємство(1 кВт коштує 37 коп.)?

Варіант 31

Вимоги, яким повинен відповідати енергоменеджер.

Задача

В автопідприємстві використовуються такі транспортні засоби: автобуси – ЛіАЗ–677 – **10**шт, ЛАЗ–695Н – **30**шт і вантажні автомобілі – ЗІЛ–130 – **5**шт. Річний пробіг кожного транспортного засобу складає: ЛіАЗ–677 – **70** тис. км; ЛАЗ–695Н – **60** тис. км і ЗІЛ–130 –**41** тис. км. На **100** км пробігу ЛіАЗ–677 –витрачає **41** кг бензину марки А–76, ЛАЗ–695Н – **32** кг і ЗІЛ–130 – **22,7**кг. Вартість 1 кг бензину марки А–76 складає **1,4** грн.

Яка буде економія коштів, якщо всі транспортні засоби перевести на скраплений газ? При цьому необхідно врахувати, що на **100** км пробігу ЛіАЗ–677 – використовує **38,7** кг газу, ЛАЗ–695Н – **30** кг і ЗІЛ – 130 – **22**кг. Вартість 1кг скрапленого газу складає **0,8** грн.

Які ще чинники необхідно врахувати?

Варіант 32

Функції та обов'язки енергоменеджера.

Задача

Житловий масив, який має **50** тис. населення, необхідно забезпечити холодною і гарячою водою та електроенергією. Середньостатистичне споживання холодної і гарячої складає **0,4**м³ за добу. Витрати електроенергії на водопостачання **1**м³ води становлять **0,2** кВт·год. Споживання теплової енергії з гарячою водою **2** Гкал за рік на людину. Тариф на відпуск **1**м³ води становить **1**грн, а **1** кВт·год електроенергії – **0,13**грн і **1** Гкал теплової енергії – **130** грн.

У випадку використання частотно-регульованого електропривода можна отримати економію холодної води – **20%**, гарячої – **10%**, електроенергії – **30%**.

Визначте економію електроенергії на водопостачання, економію теплової енергії та щорічну економію витрат на водо- енерго- і теплопостачання при впровадженні частотно-регульованого електроприводу?

Які ще необхідно врахувати чинники?

Варіант 33

Перешкоди на шляху ефективного використання енергії.

Задача

Обґрунтуйте ефективність використання вітрової енергії установки для одержання електроенергії порівняно з дизельною електростанцією. Визначте термін окупності установки, якщо питомі капіталовкладення складають **3000**дол/кВт, установка в **1** кВт виробляє протягом року **6000** кВт·год, а щорічні експлуатаційні витрати становлять **150** дол.

Визначте економію, що досягається за рахунок скорочення витрат палива (дол./рік), якщо електростанція на **1** кВт·год витрачає **450**г дизельного палива (**1**т коштує **300**дол).

Варіант 34

Стратегія розв'язання проблем енергозбереження.

Задача

На переробному підприємстві зберігається **200** т картоплі, яку необхідно просушити. Можна використати рециркуляційний спосіб або без рециркуляції, однак при використанні рециркуляційного способу для просушування **1000** кг картоплі витрачається **20,2** кВт·год, а без рециркуляції – **20,8** кВт·год.

Яка буде економія електроенергії та коштів?

Варіант 35

Визначення пріоритетних напрямків енергозбереження.

Задача

Ви працюєте на посаді енергоменеджера в Міністерстві палива та енергетики. Які будуть ваші пропозиції щодо забезпечення підприємств України необхідною кількістю електроенергії в зимовий період, тобто усунення пікових навантажень.

Варіант 36

Енергозбереження і енергоефективність.

Задача

Для забезпечення теплиць водою, а також вироблення енергії використовується вітроенергетична установка потужністю **100** кВт. Вартість **1кВт*год** становить **0,4** дол. Капітальні витрати на будівництво установки складають **20** тис. доларів. Річні витрати на експлуатацію, ремонт і технічне обслуговування не перевищують **2%** від вартості установки.

Через скільки років окупляться витрати, що затрачені на придбання та обслуговування установки?

Варіант 37

Енергетичний потенціал.

Задача

Стоянка для автомобілів освітлюється за допомогою **10** вольфрамово-галогенними лампами потужністю **500** Вт кожна. Лампи вмикаються і вимикаються обслуговуючим персоналом рукою, інколи лампи світять і вдень. Коефіцієнт навантаження становить **0,9**, а річна експлуатація **5400** годин.

Яка буде величина річного енергозбереження при заміні вольфрамово-галогенних ламп на натрієві лампи високого тиску потужністю **114** Вт, які мають такий самий рівень освітленості? Водночас буде встановлено автоматичне управління фотоелементами. Коефіцієнт навантаження **0,9**. Річна експлуатація **3950** годин.

Які, на вашу думку, чинники повинні бути також враховані?

ТЕСТИ ДЛЯ ПЕРЕВІРКИ ЗАСВОЄНОГО МАТЕРІАЛУ

1. Основним органічним енергоносієм в Україні є:

- а) вугілля;*
- б) газ;*
- в) нафта;*
- г) торф.*

2. Для підвищення рівня енергозабезпечення України використовують:

- а) горючі сланці;*
- б) уранову руду;*
- в) залізну руду;*
- г) дрова.*

3. Основними виробниками електричної і теплової енергії в Україні є:

- а) вітрові енергетичні установки;*
- б) атомні електростанції;*
- в) гідроелектростанції;*
- г) теплові електростанції.*

4. Паливно-енергетичні ресурси – це:

- а) сукупність всіх природних видів палива, що використовуються в народному господарстві;*
- б) сукупність всіх перетворених видів енергії;*
- в) сукупність всіх природних і перетворених видів палива і енергії, що використовуються в народному господарстві;*
- г) сукупність всіх перетворених видів палива.*

5. Енергетичний менеджмент (енергоменеджмент) – це:

- а) управлінська діяльність персоналу об'єкта господарювання, що направлена на раціональне використання енергії;*
- б) технічна діяльність персоналу об'єкта господарювання, що направлена на раціональне використання енергії;*
- в) управлінська діяльність персоналу об'єкта господарювання, яка направлена на раціональне використання енергії з врахуванням соціальних, технічних, економічних і екологічних аспектів;*
- г) управлінська і технічна діяльність персоналу об'єкта господарювання, яка направлена на раціональне використання енергії з врахуванням соціальних, технічних, економічних і екологічних аспектів.*

6. Енергетичний аудит – це вид діяльності направлених на:

- а) скорочення споживання енергії;*
- б) оптимізацію структури енергоспоживання;*
- в) зменшення споживання енергетичних ресурсів об'єктами господарювання за рахунок підвищення ефективності використання енергії;*
- г) заміну одного енергоресурсу іншим.*

7. Енергетичний консалтинг – це консультаційна діяльність, яка направлена на:

- а) роз'яснення переваг реалізації задач енергозбереження;*
- б) надання практичної допомоги у розв'язанні енергетичних проблем замовника;*
- в) вибір і обґрунтування ефективних рішень і навчання персоналу замовника;*
- г) роз'яснення переваг реалізації задач енергозбереження, надання практичної допомоги у розв'язанні енергетичних проблем і вибір, обґрунтування ефективних рішень і навчання персоналу замовника.*

8.3 метою ефективного використання паливно-енергетичні ресурсів в країні із ринковою економікою застосовують:

- а) інформаційні компанії та науково-освітні програми;*
- б) фінансове стимулювання;*
- в) науково-дослідні та проектно-конструкторські роботи;*
- г) інформаційні компанії та науково-освітні програми, фінансове стимулювання і науково-дослідні та проектно-конструкторські роботи.*

9. Основними проблемами енергетичного сектора є:

- а) дуже високий рівень енергомісткості;*
- б) низька ефективність використання енергії;*
- в) залежність від імпорту газу, нафти і ядерного палива;*
- г) низька ефективність використання енергії, високий рівень енергомісткості, залежність від імпорту газу, нафти і ядерного палива.*

10. Найбільша енергомістка галузь народного господарства є:

- а) легка і харчова промисловість;*
- б) чорна металургія;*
- в) машинобудування та верстатобудування;*
- г) кольорова металургія.*

11. Національною енергетичною програмою України передбачено стратегію розвитку енергетики, що складається з таких етапів:

- а) 2;*
- б) 3;*
- в) 4;*
- г) 5.*

12. До пріоритетних напрямків енергозбереження відносяться:

- а) показники ефективності використання енергії в конкретних секторах економіки України;*
- б) показники, що регулюють ефективність використання енергії;*
- в) якісні показники, що свідчать про питоме енергоспоживання;*
- г) показники ефективності використання енергії в конкретних секторах економіки України, показники, що регулюють ефективність використання енергії, якісні показники, що свідчать про питоме енергоспоживання.*

13. Стратегія розв'язання проблеми енергозбереження охоплює:

- а) надійність енергопостачання та ефективність використання енергії;*
- б) вдосконалення законодавчої бази та фінансова підтримка програм із енергозбереження;*
- в) реалізація програм керування енергоспоживанням;*
- г) надійність енергопостачання та ефективність використання енергії, вдосконалення законодавчої бази та фінансова підтримка програм із енергозбереження, реалізація програм керування енергоспоживанням.*

14. Перешкодами на шляху ефективного енерговикористання є:

- а) фінансові і соціальні;*
- б) виробничі і адміністративні;*
- в) юридичні і ринкові;*
- г) фінансові і соціальні, виробничі і адміністративні, юридичні і ринкові.*

15. Відповідно до конвенції ООН Україна зобов'язується до 2010р. зменшити викиди в атмосферу на:

- а) 10%;*
- б) 12%;*
- в) 15%;*
- г) 17%.*

16. Енергоменеджер відноситься до:

- а) адміністрації підприємства;*
- б) економічної служби;*
- в) інженерно-технічних працівників;*
- г) адміністративно-господарської служби.*

17. Енергоменеджер безпосередньо підпорядковується:

- а) директору підприємства, фірми;*
- б) головному інженеру;*
- в) директору або головному інженеру підприємства, фірми;*
- г) заступникам директора або головного інженера.*

18. Основною функцією енергетичного менеджера є:

- а) впровадження енергетичного менеджменту на виробництві;*
- б) оцінка проектів можливої економії енергії;*
- в) представляти керівництву детальну картину споживання енергії;*
- г) розробляти план скорочення споживання енергії.*

19. Енергетичний менеджер зобов'язаний знати:

- а) поточну політику щодо енергетики та сукупні законодавчі акти, закони і постанови;*
- б) нове податкове законодавство;*
- в) існуючі обмеження рівня споживання енергії, субсидій;*
- г) питання, що відносяться до захисту навколишнього середовища.*

20. Ключовим етапом у роботі енергетичного менеджера є:

- а) знімання показників приладів;*
- б) створення карти споживання енергії на підприємства, фірми;*
- в) аналіз одержаних даних;*
- г) планування заходів щодо енергозбереження.*

21. Енергетичний менеджмент на підприємстві, фірмі здійснюється за участю таких співробітників:

- а) енергоменеджера;*
- б) головного енергетика підприємства, фірми;*
- в) експлуатаційного персоналу;*
- г) енергоменеджера, головного енергетика і експлуатаційного персоналу.*

22. Вибір того чи іншого виду палива повинен проводитися на підставі таких міркувань:

- а) технічних;*
- б) економічних і технічних;*
- в) комерційних і економічних;*
- г) технічних, комерційних і економічних.*

23. Яку кількість енергії палива використовує споживач, який користується послугами центральної котельні?

- а) 20%;*
- б) 25%;*
- в) 30%;*
- г) 15%.*

24. Вибір палива для технологічного процесу залежить від:

- а) вартості палива;*
- б) вимог технологічного процесу;*
- в) вартості палива і вимог технологічного процесу;*
- г) виду палива.*

25. Джерелами енергії є:

- а) відновлювальні;*
- б) не відновлювальні;*
- в) відновлювальні і не відновлювальні;*
- г) природні.*

26. Енергетичний аудит—це обстеження підприємства, фірми або виробництва з метою визначення:

- а) можливостей економії енергії;*
- б) механізмів ефективного енергокористування;*
- в) послідовності впровадження на підприємстві системи енергетичного менеджменту;*

г) можливостей економії енергії, механізмів ефективного енергокористування, послідовності впровадження на підприємстві системи енергетичного менеджменту.

27. Обстеження підприємства, фірми проводиться:

- а) кваліфікованим спеціалістом;
- б) представником адміністрації;
- в) головним енергетиком;
- г) консультантом з енергетики.

28. Вибір способу проведення енергоаудиту залежить від:

- а) кваліфікації енергоаудитора та вимог замовника;
- б) вимог замовника та вимірювальної техніки
- в) кваліфікації енергоаудитора, вимог замовника та вимірювальної техніки;
- г) тривалості часу проведення вимірювання споживання енергії.

29. Для енергоменеджера-початківця найпростішим є:

- а) спрощений енергоаудит;
- б) комплексний енергоаудит;
- в) спрощений і комплексний енергоаудит;
- г) розрахунок палива, що споживається.

30. Робота енергоаудитора залежить від:

- а) детальності енергоаудиту та кількості параметрів, які використовуються;
- б) методу розрахунку енергоспоживання;
- в) заходів щодо енергозбереження та видів показників роботи, що використовуються;
- г) детальності енергоаудиту та кількості параметрів, які використовуються, методу розрахунку енергоспоживання, заходів щодо енергозбереження та видів показників роботи, що використовуються.

31. Під нормалізацією витрат енергії розуміють процес:

- а) встановлення планової величини витрат енергії на одиницю продукції;
- б) який показує фактичне скорочення енергії;
- в) який показує різницю між фактичним споживанням і реально очікуваним рівнем споживання;
- г) встановлення планової величини витрат енергії на одиницю продукції або планової величини питомих витрат енергії.

32. Метою нормалізації є:

- а) складання корпоративного звіту;
- б) забезпечення реального і економного витрачання енергії і палива та встановлення вихідних величин для планування енергоспоживання;
- в) визначення витрат;
- г) складання спільного звіту.

33. Норма питомих витрат енергії – це:

- а) об'єктивно необхідна величина споживання енергії на виробництво одиниці продукції;*
- б) виконання одиниці роботи встановленої якості в конкретних умовах виробництва;*
- в) максимально допустима величини споживання енергії в даних умовах виробництв;*
- г) енергетичний облік, контроль і аналіз енерговикористання.*

34. Норми питомих витрат енергії класифікуються за:

- а) ступенями агрегації та складом витрат енергії;*
- б) періодом дії норм;*
- в) ступенями агрегації, складом витрат енергії та періодом дії норм;*
- г) ступенями агрегації та періодом дії норм.*

35. Енергетичний баланс – це:

- а) система взаємопов'язаних показників, які відображають кількісну відповідність між надходженням і використанням усіх видів енергетичних ресурсів;*
- б) основний узагальнюючий документ для комплексного використання енергоресурсів;*
- в) документ для планування заходів із підвищенням ефективності енергопостачання;*
- г) науково-технічна основа для нормалізації енергоспоживання.*

36. Для розв'язання проблеми управління енерговикористанням необхідно:

- а) відмовитися від спостереження за наслідками енергорозбазарювання;*
- б) відійти від думки про екологічну агресивність енерговикористання;*
- в) перейти до прогнозування та запобігання виникненню різних явищ і ситуацій;*
- г) відмовитися від спостереження за наслідками енергорозбазарювання, відійти від думки про екологічну агресивність енерговикористання, перейти до прогнозування та запобігання виникненню різних явищ і ситуацій.*

37. Коефіцієнт навантаження – це:

- а) значення середньої величини енергії, що використовується за певний проміжок часу;*
- б) максимальне (пікове) значення величини енергії, що споживається за певний проміжок часу;*
- в) відношення середньої величини енергії до максимальної її величини;*
- г) відношення мінімального значення величини енергії до її максимальної величини.*

38. Інтегроване ресурсне планування – це інструмент, який може бути використаний для:

- а) мінімізації загальних витрат як із сторони постачання, так із сторони споживання;*
- б) прийняття певних рішень під час діалогу з владою ;*
- в) відповіді на питання, що є вигіднішим витратити більше грошей на заходи, що пов'язані з економією електроенергії чи на використання альтернативних джерел енергії;*
- г) оцінки руху грошових потоків між споживачами та генеруючими компаніями.*

39. Поняття управління попитом на використання енергії охоплює:

- а) управління навантаженням і стратегічне енергозбереження;*
- б) підвищення долі прибутку на ринку;*
- в) управління навантаженням, стратегічне енергозбереження і підвищення долі прибутку на ринку;*
- г) управління ефективністю використання енергії споживачем.*

40. Головною метою енергопостачання є:

- а) виробництво енергії при найменших витратах;*
- б) висока надійність постачання і найменший вплив на довкілля;*
- в) економічний баланс між зусиллями щодо енергопостачання та енерговикористання;*
- г) виробництво енергії при найменших витратах, висока надійність постачання та найменший вплив на довкілля.*

41. Категоріями маркетингової діяльності енергопостачальної компанії є:

- а) альтернативне ціноутворення і прямі заохочення;*
- б) прямі заохочення та контакти із споживачами;*
- в) торгова кооперація і реклама;*
- г) альтернативне ціноутворення, прямі заохочення і контакти із споживачами, торгова кооперація та реклама.*

42. Ефективне управління електричними навантаженнями в умовах України буде реальним при умові:

- а) використання прогресивної системи тарифів за електричну енергію;*
- б) існування методик і прогресивного забезпечення, а також заходів щодо управління електричними навантаженнями;*
- в) наявність технічних пристроїв для обліку та управління електроспоживанням, а також нормативно-правових документів;*
- г) використання прогресивної системи тарифів за електричну енергію; існування методик і прогресивного забезпечення, а також заходів щодо управління електричними навантаженнями; наявність технічних пристроїв для обліку та управління електроспоживанням і застосування нормативно-правових документів.*

43. Завдяки цифровій обробці інформації система управління режимами енерговикористання дозволяє:

а) вводити первинні сигнали на об'єкт управління в цифровій або аналоговій формі;

б) виводити первинні сигнали з об'єкта управління в цифровій або аналоговій формі;

в) вводити (виводити) первинні сигнали на (з) об'єкт(а) управління в цифровій або аналоговій формі;

г) управляти опаленням, вентиляцією, кондиціонуванням і освітленням.

44. Види систем управління режимами енерговикористання:

а) централізовані та децентралізовані;

б) системи із змішаною структурою;

в) централізовані, децентралізовані та системи із змішаною структурою;

г) системи управління навколишнім середовищем у технологічних приміщеннях.

45. Функції системи управління режимами енерговикористання:

а) керування попитом або потребою енергії для будь-якого заданого проміжку часу та його тривалістю;

б) формування сигналів тривоги у випадку відмовлення устаткування та виникнення нештатної ситуації;

в) керування попитом або потребою енергії для будь-якого заданого проміжку часу та його тривалістю, формування сигналів тривоги у випадку відмовлення устаткування та виникнення нештатної ситуації;

г) забезпечення користувача набором не „енергетичних” задач.

46. Чинники, що впливають на реалізацію організаційно-технологічних заходів щодо енергозбереження:

а) зменшення питомих енерговитрат на одиницю продукції та економія паливно-енергетичних ресурсів;

б) зменшення собівартості продукції та підвищення її конкурентоспроможності на внутрішньому і зовнішньому ринках;

в) зменшення питомих енерговитрат на одиницю продукції та економія паливно-енергетичних ресурсів; зменшення собівартості продукції та підвищення її конкурентоспроможності на внутрішньому і зовнішньому ринках;

г) додаткові фінансові витрати, що пов'язані з проведенням зовнішнього або внутрішнього енергоаудиту.

47. Для оцінки інвестицій в енергозбереження використовують:

а) метод визначення чистої текучої вартості;

б) метод розрахунку рентабельності інвестицій;

в) метод розрахунку внутрішньої норми прибутку;

г) метод визначення чистої текучої вартості; метод розрахунку рентабельності інвестицій; метод розрахунку внутрішньої норми прибутку.

48. Застосування нетрадиційної енергетики:

- а) енергозабезпечення специфічних споживачів;*
- б) задоволення побутових і виробничих потреб людини і невеликих виробництв і підприємств;*
- в) підприємства із певною специфікою виробництва ;*
- г) задоволення побутових потреб людини.*

49. Використання сонячної енергії здійснюється за допомогою:

- а) радіаторів;*
- б) колекторів;*
- в) акумуляторів;*
- г) агрегатів.*

50. Термін окупності вітроенергетичної установки:

- а) від 1 до 3 років;*
- б) від 3 до 5 років;*
- в) від 5 до 8 років;*
- г) від 8 до 10 років.*

Література

1. Закон України „Про енергозбереження”. Відомості Верховної Ради. 1994. - № 30. – С.283.
2. ДСТУ 2155-93. Енергозбереження. Методи визначення економічної ефективності заходів по енергозбереженню. Чинний від 01.01.95. – К.: Держстандарт України. – 20с.
3. ДСТУ 4065 – 2001. Енергозбереження. Енергетичний аудит. Загальні технічні вимоги. – К.: Держстандарт України, 2002 – 39 с.
4. ДСТУ 4713: 2007. Енергозбереження. Енергетичний аудит промислових підприємств. Порядок проведення та вимоги до організації робіт. Чинний від 01.07.2007 р.
5. ДСТУ 4714: 2007. Енергозбереження. Паливно-енергетичні баланси промислових підприємств. Методика побудови та аналізу. Чинний від 01.07.2007 р.
6. ДСТУ 4715: 2007. Енергозбереження. Системи енергетичного менеджменту промислових підприємств. Склад і зміст робіт на стадіях розроблення та запровадження. Чинний від 01.07.2007 р.
7. ДСТУ 4472 – 2005. Енергозбереження. Системи енергетичного менеджменту. Загальні вимоги. Держстандарт України, 2005. – 28 с.
8. Електроенергетика України. За ред. І.Р.Юхновського. – К.: Вища школа. 2001. – 138 с.
9. Енергетична безпека України: оцінки та напрямки забезпечення. За ред. Ю.В. Продана, Б.С. Стогнія. – К.: НТУУ “КПІ”, 2008. – 400 с.
10. Енергоефективність. За ред. В.А.Жовтянського. – К.: Навчальна книжка, 2002. – 192с.
11. Енергозбереження – досвід, проблеми, перспективи. За ред. А.К.Шидловського. – К.: Ін-т електродинаміки НАНУ, 1997. – 152 с.
12. Стратегія енергозбереження в Україні. За ред. В.А.Жовтянського – Т 1. – К.: Академперіодика, 2006. – 510с.

13. Стратегія енергозбереження в Україні. За ред. В.А.Жовтянського – Т 2. – К.: Академперіодика, 2006. – 600с.
14. Енергозбереження - пріоритетний напрямок державної політики України. За ред. А.К.Шидловського. – К.: УЕЗ, 1998. – 506с.
15. Энергетический менеджмент. Под. ред. А.В. Праховника. – К.: ІЕЕ НТУУ. “КПІ”, 2001. – 472с.
16. Ковалко М., Ковалко О. Розвинута енергетика – основа національної безпеки України. – К.: “Бізнесполіграф”, 2009 – 104 с.
17. Немировский И.А. Современные проблемы энергосбережения / Энергосбережение. Энергетика. Энергоаудит. – 2005. №12. – С.15-16.
18. Немировский И.А. Барьеры на пути энергосбережения / Энергосбережение. Энергетика. Энергоаудит. – 2007. №10. – С.30-32.
19. Мацевитый Ю.М., Немировский И.А., Ганжа Н.Г. Концепция региональной политики энергосбережения / Энергосбережение. Энергетика. Энергоаудит. – 2008. №3. – С.43-49.
20. Немировский И.А. Региональная политика энергосбережения / Энергосбережение. Энергетика. Энергоаудит. – 2005. №9. – С.21-24.
21. Тимофеев В.Н., Немировский И.А. Энергоменеджмент и энергосбережения – общность и отличия / Энергосбережение. Энергетика. Энергоаудит. – 2007. №5. – С.32-37.
22. Цаплін В.І. Ринкові та адміністративні механізми енергозбереження / Энергосбережение. Энергетика. Энергоаудит. – 2008. №6. – С.16-18.
23. Инженерный менеджмент. За ред. І.І. Мельника. – Вінниця.: Нова книга, 2007. – 536 с.
24. Праховник А.В., Іншеков Є.М. Концептуальні положення управління енергоефективністю в Україні / Энергосбережение. Энергетика. Энергоаудит. – 2005. № 8. – С.26 – 35.
25. Праховник А.В., Находов В.Ф., Борисенко О.В. Контроль ефективності енерговикористання – ключові проблеми управління

енергозбереженням / Энергосбережение. Энергетика. Энергоаудит. – 2009. № 8. – С.41 – 54.

26. Невзоров В.А. Что же такое энергетический менеджмент и зачем он нужен? / Энергосбережение. Энергетика. Энергоаудит. – 2008. № 9. – С.41 – 48.

27. Немировский И.А. Энергетический менеджмент – основа эффективности экономики Украины / Энергосбережение. Энергетика. Энергоаудит. – 2010. № 2. – С.15 – 22.

28. Промышленность Украины: путь к энергетической эффективности. – К.: TACIS, 1995. – 200с.

29. Разумний Ю.Т., Заїка В.Т., Степаненко Ю.В. Енергозбереження. – Дніпропетровськ.: НГУ, 2008. – 164 с.

30. Сердюк Т. Організаційно-економічний механізм енергозбереження в промисловості. – Вінниця, Універсал. 2005. – 154с.

31. Перспективи енергозабезпечення України в контексті світових тенденцій. За ред. А.І. Шведова. – Дніпропетровськ.: РФ НІСД. 2008. – 208 с.

32. Праховник А.В., Розен В.П., Побігайло В.А., Розен П.В. Нормативно-правові питання енергозбереження. – К.: Лібра. 2002 – 50 с.

33. Кузнецов В.Г., Тугай Ю.И., Баженов В.А. Оптимизация режимов электрических сетей. – К.: Наукова думка. 1992. – 216 с.

34. Липсиц И.В., Косов В.В. Инвестиционный проект: методы подготовки и анализа. – М.: БЕК. 1996. – 304 с.

35. Праховник А.В. Автоматизация управления электропотреблением. – К.: Вища школа. 1986. – 76 с.

36. Праховник А.В., Екель П.Я., Бондаренко А.Ф. Моделі та методи оптимізації і керування режимами систем електроспоживання. – К.: ІСДО. 1994. – 104 с.

37. Энергоаудит. Сборник методических и научно-практических материалов. Под. ред. К.Г. Кожевникова, А.Г. Вакулко. – М.: Энергосбережение. 1999. – 223 с.

38. ДСТУ 3896: 2007. Вітроенергетика. Вітроенергетичні установки та вітроенергетичні станції. Чинний від 01.01.2009 р.
39. Алхасов А.Б. Геотермальная энергетика. – М.: Физматлит. 2008. – 376 с.
40. Грушка О.Г., Грушка З.М. Альтернативні джерела електричної енергії. – Чернівці.: Рута. 2008. – 84 с.
41. Корчемний М., Федорейко В., Щербань В. Энергозбереження в агропромисловому комплексі. – Тернопіль: Підручники і посібники. 2001. – 984 с.
42. Сибикин Ю.Д., Сибикин М.Ю. Нетрадиционные возобновляемые источники энергии. – М.: Изд. “Радио Софт”. 2008. – 228 с.
43. Украина: эффективность малой энергетики. – К.: ЕС – Energy Centre. 1996. – 208 с.
44. Маляренко В.А., Гриб О.Г., Малеев О.І. Энергозбереження і поновлювані енергоресурси – важливий шлях розвитку систем енергопостачання / Энергосбережение. Энергетика. Энергоаудит. – 2007. № 11. – С.38 – 48.
45. Маляренко В.А., Соловей В.В., Яковлев А.И. Возобновляемые энергоресурсы – альтернативное топливо XXI века / Энергосбережение. Энергетика. Энергоаудит. – 2005. № 11. – С.18 – 28.
46. Дзядикевич Ю.В., Буряк М.В., Розум Р.І. Управління енергозабезпеченням шляхом використання вторинних енергоресурсів / Інноваційна економіка. – 2010. №2. – С. 44-50.
47. Rozum R.I. Effective utilization of wastes of wood / Лісове господарство, лісова, паперова і деревообробна промисловість: Міжвідомчий науково-технічний збірник. – Львів: НЛТУ України. – 2009, вип. 35. – С. 133 – 136.
48. Маляренко В.А., Яковлев О.І., Жиганов І.Г. Розвиток біоенергетики – важливий шлях підвищення енергонезалежності

сітьгоспвиробника / Энергосбережение. Энергетика. Энергоаудит. – 2006. № 12. – С.8 – 19.

49. Маляренко В.А., Яковлев А.И. Биодизель – альтернатива диверсификаций моторных топлив / Энергосбережение. Энергетика. Энергоаудит. – 2006. № 3. – С.64 – 73.

50. Семенов В.Г. Состояние и перспективы развития производства и применения в Украине экологически чистого биодизельного топлива / Энергосбережение. Энергетика. Энергоаудит. – 2007. № 2. – С.24 – 29.

51. Курис Ю.В., Губинский М.В. Способы и технологии переработки отходов биомассы / Энергосбережение. Энергетика. Энергоаудит. – 2009. № 5. – С.42 – 47.

52. Майстренко А.Ю., Курис Ю.В., Власенко В.Н. Эффективность способов повышения получения биоэнергетического топлива / Энергосбережение. Энергетика. Энергоаудит. – 2010. № 4. – С.48 – 54.

53. Фокин В.М. Основы энергосбережения и энергоаудита. М.: “Издательство Машиностроение-1”, 2006. – 256 с.

54. Немировский И.А. Энергетический аудит-основа научного подхода повышения энергоэффективности / Энергосбережение. Энергетика. Энергоаудит. – 2005. № 11. – С.36 – 38.

55. Ковалко М.П., Розен П.В. Організація проведення енергетичного аудиту на промислових підприємствах / Энергосбережение. Энергетика. Энергоаудит. – 2006. № 3. – С.74 – 81.

56. Трунова І.М.. Аудит системи технічної експлуатації енергетичного обладнання / Энергосбережение. Энергетика. Энергоаудит. – 2009. № 10. – С.43 – 46.

ПРЕДМЕТНИЙ ПОКАЖЧИК

А

Акумулявання енергії 135, 66
Альтернативи керування
навантаженням 65
Альтернативне ціноутворення 68
Анаеробне зброджування 152

Б

Баланс маси 203
Бар'єрний коефіцієнт 105
Біогаз 152
Біодизель 148
Біопалива 141
Біосировина 140
Брикети 143

В

Витратна частина енергобалансу 92
Вітроенергетика 11, 118
Внутрішня норма прибутку 103
Внутрішній коефіцієнт окупності
інвестицій 103, 105

Г

Газифікація біомаси 155
Геотермальна енергія 11, 127
Гідроелектроенергія 11, 136
Гідроенергетика 227

Д

Децентралізована генерація 66
Дизпаливо 151

Е

Економічна ефективність
організаційно-технічних заходів 97
Енергетичний менеджмент 8, 26
Енергетичний аудит 8, 74, 161
Енергоаудитор 168, 210
Енергетичний баланс 92
Енергетичний консалтинг 9
Енергія 7, 11, 122, 127, 206
Енергобаланси
фактичні 91
планові 92
нормалізовані 92
раціоналізовані 92
Енерговикористання 8, 56, 66, 175
Енергоефективність 8, 40, 65
Енергозбереження 7, 13, 26, 32
Енергоменеджер 19, 20
Енергоносії 13, 16, 161
Енергоощадність 180, 189, 214, 221
Енергопостачання 28, 62
Енергоресурси 10, 91, 148, 166
Енергоприймачами 173

І

Інтегроване ресурсне планування
(ІРП) 60, 62

К

Керування електричним
навантаженням 33, 67
Комплексний енергоаудит 168
Координоване планування 60

Н

Нормалізація витрат енергії 82
Норма питомої витрати енергії 82
Норма витрат енергії
технологічна 85
загальновиробнича 85
індивідуальна 84

О

Організаційно-технічні заходи 96
Оцінка інвестицій в
енергозбереження 107

П

Паливно-енергетичний баланс 203
Паливно-енергетичний
комплекс (ПЕК) 9, 31
Паливно-енергетичні
ресурси (ПЕР) 8, 162
Пеллети 143
Питомі витрати енергії 90, 205
Поновлювані джерела енергії 118
Популяризація керування
енерговикористанням 66
Потоки енергії 173, 197
Примусове пряме керування
навантаженнями 54

Дохідна частина енергобалансу 92
Прямі заохочення 68
Пряме і непряме керування
навантаженням 65
Прямі контакти із споживачами 69

Р

Регресивний аналіз 168, 181
Реклама 60
Рентабельність інвестиції 102, 105
Рідке біопаливо 148
Розподільчі системи 234

С

Системи перетворення енергії 228
Сонячна енергія 11, 122
Спалювання біомаси 157
Споживання енергії 169, 180, 184

Т

Тверде біопаливо 143
Тестовий контроль 183
Торговельна кооперація 69

Ф

Фінансові витрати 37, 218

Ч

Чиста поточна вартість 100

Ц

Ціна палива 22
Цінова політика 26
Ціноутворення 68