

**Міністерство освіти і науки України**  
**Технічний коледж Луцького НТУ**



**ОСНОВИ ТЕХНОЛОГІЇ РЕМОНТУ**

Конспект лекцій для студентів спеціальності для  
студентів спеціальності 5.07010602  
«Обслуговування та ремонт автомобілів і  
двигунів»  
денної форми навчання

Луцьк2016

УДК 629.083(07)  
075

До друку \_\_\_\_\_ Голова Навчально-методичної ради Луцького НТУ  
(підпис)

Електронна копія друкованого видання передана для внесення в репозитарій Луцького НТУ \_\_\_\_\_ директор бібліотеки.  
(підпис)

Затверджено Навчально-методичною радою Луцького НТУ,

протокол № \_\_\_\_\_ від « \_\_\_\_\_ » \_\_\_\_\_ 20 \_\_\_\_ року.

Рекомендовано до видання Навчально-методичною радою Технічного коледжу Луцького НТУ, протокол № \_\_\_\_\_ від « \_\_\_\_\_ » \_\_\_\_\_ 20 \_\_\_\_ року.

\_\_\_\_\_ Голова Навчально-методичної ради коледжу  
(підпис)

Розглянуто і схвалено на засіданні циклової комісії «Обслуговування та ремонт автомобілів і двигунів» і «Обслуговування та ремонт електрообутової техніки» Луцького НТУ, протокол № 7 від « 9 » березня 2016 року.

Укладачі: \_\_\_\_\_ В. В. Грабовець, кандидат технічних наук, доцент Луцького НТУ  
(підпис)

Рецензент: \_\_\_\_\_ І. С. Мурований, кандидат технічних наук, доцент Луцького НТУ  
(підпис)

Відповідальний  
за випуск \_\_\_\_\_ Т.М. Бондарук, заст. дир. з НВЧ Технічного коледжу Луцького НТУ  
(підпис)

**Основи технології ремонту автомобілів** [Текст] : Конспект лекцій для студентів спеціальності для студентів спеціальності 5.07010602 «Обслуговування та ремонт автомобілів і двигунів» денної форми навчання / уклад. В.В. Грабовець – Луцьк : Луцький НТУ, 2016. – 134 с.

Коротка анотація видання. Наведено загальні поняття і положення про ремонт та відновлення автомобільної техніки і її вузлів та агрегатів, детально висвітлені причини, які викликають їх виникнення, викладені основні принципи етапів ремонту: миття, розбирання і т. д. Для покращення засвоєння матеріалу студентами, конспект містить значну кількість ілюстраційного матеріалу.

Призначене для студентів спеціальності 5.07010602 «Обслуговування та ремонт автомобілів і двигунів» денної форми навчання.

## ЗМІСТ

<b>Вступ.....</b>	9
<b>1. ТЕОРЕТИЧНІ ОСНОВИ РЕМОНТУ АВТОМОБІЛІВ.....</b>	9
1.1. Загальні поняття надійності.....	9
1.2. Показники надійності.....	12
1.3. Види тертя та змащення.....	13
1.4. Основи теорії про зношування спряжень і з'єднань складових одиниць автомобілів.....	14
1.5. Придатність автомобілів і їх елементів.....	16
1.6. Допустимі і граничні зношування деталей і спряжень.....	17
1.7. Несправності деталей і агрегатів.....	18
1.8. Втрата працездатності автомобілів через порушення технології їх виготовлення й експлуатації.....	19
1.9. Вплив конструктивних і експлуатаційно- технологічних факторів на зміну технічного стану.....	20
1.10. Класифікація відмов автомобілів.....	22
<b>2. ПЕРЕДРЕМОНТНЕ ТЕХНІЧНЕ ДІАГНОСТУВАННЯ І ПРОГНОЗУВАННЯ ПАРАМЕТРІВ ТЕХНІЧНОГО СТАНУ АВТОМОБІЛІВ.....</b>	22
2.1. Основні поняття та методи діагностування.....	22
2.2. Діагностування двигуна і його складових частин.....	24
2.2.1. Діагностування кривошипно-шатунного і газорозподільного механізмів.....	26
2.2.2. Діагностування систем мащення і охолодження.....	28
2.2.3. Діагностування системи живлення.....	31
2.3. Діагностування трансмісії.....	32
2.3.1. Діагностування зчеплення.....	32
2.3.2. Перевірка загального стану коробок передач, задніх мостів і карданних валів.....	33
2.4. Діагностування ходової частини.....	34
2.5. Діагностування рульового керування і гальм.....	34
2.6. Діагностування гідравлічних систем.....	35
2.7. Діагностування електрообладнання.....	35
<b>3. ТЕХНОЛОГІЧНІ ПРОЦЕСИ РЕМОНТУ АВТОМОБІЛІВ.....</b>	36
3.1. Поняття і єдина система технічної документації.....	36
3.2. Приймання автомобілів і агрегатів в ремонт і їх зовнішнє миття	39
3.2.1. Приймання автомобілів і агрегатів в ремонт та збереження ремонтного фонду.....	40
3.2.2. Зовнішнє очищення і миття автомобіля .....	41
3.3 Особливості технології розбирання.....	42

3.3.1.	Загальна послідовність розбирання автомобіля.....	42
3.3.2.	Особливості розбирання типових сполучень.....	42
3.4.	Технологія очищення й миття складальних одиниць і деталей.....	43
3.4.1.	Фізико-хімічні основи видалення технологічних забруднень.....	43
3.4.2.	Сучасні технічні миючі засоби.....	43
3.4.3.	Технологічні способи видалення забруднень.....	44
3.5.	Дефектація спряжень і деталей та їх комплектування.....	46
3.5.1.	Загальні відомості.....	46
3.5.2.	Основні способи дефектації деталей.....	46
3.5.3.	Особливості дефектації типових деталей.....	48
3.5.4.	Технологія комплектування спряжень і вузлів.....	50
<b>4.</b>	<b>ТЕХНОЛОГІЯ СКЛАДАННЯ.....</b>	<b>51</b>
4.1.	Призначення складання. Класифікація з'єднань.....	51
4.2.	Точність виконання складальних операцій.....	51
4.3.	Технологічні методи складання.....	52
4.4.	Організаційно-технологічні характеристики складальних операцій..	54
4.5.	Особливості складання типових спряжень і з'єднань.....	56
4.5.1.	Складання вузлів з підшипниками ковзання і кочення.....	56
4.5.2.	Складання шліцьових, конусних і шпонкових з'єднань.....	57
4.5.3.	Складання нарізних і нерухомих нероз'ємних з'єднань.....	58
4.5.4.	Складання зубчатих і черв'ячних передач.....	60
4.5.5.	Встановлення ущільнення.....	62
4.6.	Усунення нерівноваженості деталей і вузлів.....	62
4.7.	Особливості загального складання автомобіля.....	64
<b>5.</b>	<b>ОБКАТКА, ВИПРОБУВАННЯ І ФАРБУВАННЯ.....</b>	<b>65</b>
5.1.	Загальні відомості про технологію обкатки.....	65
5.2.	Випробування і регулювання автомобіля.....	66
5.3.	Короткі відомості про лакофарбові матеріали.....	67
5.4.	Технологічні методи нанесення лакофарбових покриттів.....	67
5.5.	Технологічний процес фарбування автомобіля.....	69
<b>6.</b>	<b>МЕТОДИ І СПОСОБИ РЕМОНТУ.....</b>	<b>69</b>
6.1.	Мета і способи відновлення деталей і спряжень.....	70
6.2.	Механічні і шлюсарно-механічні способи відновлення деталей і спряжень.....	70
6.2.1.	Механічні способи відновлення деталей і спряжень.....	70

6.2.2.	Слюсарно-механічні способи відновлення деталей.....	73
6.3.	Електроіскрова обробка і наросування деталей .....	73
6.3.2.	Відновлення деталей електролітичними і хімічними покриттями.....	75
6.4.	Ручне зварювання і наплавлення.....	77
6.4.1.	Загальні відомості.....	77
6.4.2.	Ручне дугове зварювання і наплавлення деталей.....	77
6.4.3.	Газове зварювання і наплавлення.....	78
6.4.4.	Особливості зварювання та наплавлення чавунних і алюмінієвих деталей.....	78
6.5.	Відновлення деталей паянням.....	79
6.5.1.	Загальні відомості.....	79
6.5.2.	Класифікація і характеристика припоїв.....	79
6.5.3.	Характеристика флюсів.....	79
6.6.	Способи відновлення деталей полімерними матеріалами.....	80
6.7.	Відновлення деталей пластичним деформуванням.....	83
6.7.1.	Загальні відомості.....	83
6.7.2.	Технологічні прийоми відновлення деталей пластичним деформуванням.....	83
6.7.3.	Особливості зміцнення деталей пластичним деформуванням.....	85
<b>7. СПОСОБИ КОМПЕНСАЦІЇ ЗНОШЕНОГО ШАРУ МЕТАЛА.....</b>		<b>86</b>
7.1.	Наплавлення металу під шаром флюсу.....	86
7.2.	Вібродугове наплавлення.....	87
7.3.	Наплавлення у середовищі захисних газів.....	88
7.4.	Наплавлення у середовищі водяної пари.....	89
7.5.	Відновлення деталей металізацією.....	89
7.5.1.	Сутність процесу металізації.....	89
7.5.2.	Характеристика різних видів металізації.....	89
7.5.3.	Технологічний процес металізації.....	91
7.5.4.	Шляхи поліпшення фізико-механічних і експлуатаційних властивостей металізаційних покриттів.....	92
7.6.	Електрошлакове наплавлення .....	92
7.7.	Контактне наварювання.....	92
7.8.	Наплавлення порошковим дротом і стрічкою.....	93
7.9.	Плазмове зварювання і наплавлення .....	93
7.10.	Газополуменеве наплавлення .....	93
7.11.	Електроімпульсне наплавлення.....	94
7.12.	Індукційне наплавлення.....	95

7.13. Електроферомагнітне наплавлення.....	96
7.14. Магнітно-імпульсне припікання.....	97
<b>8. ПРОЕКТУВАННЯ ТЕХНОЛОГІЧНИХ ПРОЦЕСІВ ВІДНОВЛЕННЯ ДЕТАЛЕЙ.....</b>	<b>97</b>
8.1. Основи проектування технологічних процесів відновлення деталей.....	97
8.1.1. Класифікація видів технологічних процесів.....	97
8.1.2. Вихідні дані для розробки технологічних процесів відновлення деталей	98
8.1.3. Методика і послідовність проектування технологічних процесів відновлення деталей.....	100
8.1.4. Основні етапи розробки технологічних процесів.....	100
8.2. Організація проектування технологічних процесів відновлення деталей	102
8.2.1. Вибір способів і технологічних процесів відновлення деталей.....	102
8.2.2. Розробка технологічних операцій.....	104
8.2.3. Вибір технологічного устаткування.....	104
8.2.4. Вибір технологічного оснащення.....	105
8.3. Нормативно-технічна, конструкторська і технологічна документація на відновлення деталей.....	107
8.4. Аналіз можливості і доцільності відновлення деталей та вибір способів усунення дефектів.....	110
<b>9. БЕЗРОЗБІРНЕ ВІДНОВЛЕННЯ АВТОМОБІЛІВ І АГРЕГАТІВ.....</b>	<b>111</b>
9.1. Загальні відомості.....	111
9.2. Реметалізанти (металоплакуючікомпозиції).....	112
9.3. Препарати, що вміщують полімер.....	112
9.4. Геомодифікатори.....	113
9.5. Кондиціонери (рекондиціонери) поверхні.....	115
9.6. Шаруваті добавки.....	116
9.7. Особливості проведення безрозбірного відновлення.....	119
<b>10. ОХОРОНА ПРАЦІ ПРИ ВИКОНАННІ РЕМОНТНИХ РОБІТ.....</b>	<b>121</b>
10.1. Загальні вимоги техніки безпеки і виробничої санітарії.....	121
10.2. Техніка безпеки при виконанні ремонтних і відновлювальних робіт...	121
10.2.1. При діагностуванні.....	121
10.2.2. Очищення і миття.....	124
10.2.3. Розбирально-складальніроботи.....	124
10.2.4. Обкатування і випробування.....	126
10.2.5. Фарбувальні роботи.....	126
10.2.6. Слюсарні роботи.....	126
10.2.7 Загальні вимоги техніки безпеки при роботі на металорізних верстатах	127

10.2.8. Виконання електрогазозварювальних робіт.....	127
10.2.9. Газозварювальні роботи.....	128
10.2.10. При виконанні ковальських і термічних робіт.....	128
10.2.11. При паяльних роботах.....	129
10.2.12. Заходи безпеки при відновленні деталей полімерними матеріалами	129
10.2.13. При виконанні електролітичних робіт.....	129
10.2.14. При обслуговуванні акумуляторних батарей.....	130
10.2.15. При вулканізації шин і камер.....	130
10.2.16. При виконанні вантажно-підйомних робіт.....	130
10.3 Електробезпека при виконанні ремонтних робіт.....	131
10.4. Пожежна безпека.....	131
10.5. Медична допомога.....	132
10.6. Захист навколишнього середовища.....	132

## ВСТУП

Незважаючи на складну економічну ситуацію у країні: падіння рівня виробництва, підвищення цін на енергосистеми, послуги, сировину та ін., автомобільний транспорт залишається одним із основних видів транспорту, який виконує більшу частину вантажних та пасажирських перевезень.

Тому зараз, особливо актуальною є задача технічної служби автотранспортних підприємств - підтримувати рухомий склад у технічно справному стані. Це призводить у свою чергу до зниження витрат на експлуатацію автомобілів (автобусів) (витрати на паливо-мастильні матеріали, шини, запасні частини та особливо на технічне обслуговування і ремонт рухомого складу). Важливе місце в технологічному процесі ТО та ремонту автомобілів займає діагностування, яке дозволяє об'єктивно оцінити технічний стан як автомобіля в цілому, так і окремих його складових частин.

На теперішній час автомобільний парк України поповнюється автотранспортними засобами нової конструкції, що використовують альтернативні види палива, вдосконалюється структура рухомого складу, збільшується швидкість їх руху, збільшується чисельність дизельного парку та кількість транспортних засобів великої вантажопідйомності і пасажиромісткості. Втрати на ТО та ремонт автомобілів в АТП, СТО і на авторемонтних заводах залишається ще достатньо високими. У зв'язку з цим назріла потреба подальшого вдосконалення системи ТО та ремонту автомобільної техніки. Найдосконалішою і перспективною системою ТО та ремонту автомобілів слід вважати таку, яка найповніше забезпечує взаємодію процесів технічного стану автомобілів (тобто процесів зміни діагностичних параметрів) і процесів їх відновлення. Класичним прикладом такої системи може бути обслуговування та ремонт рухомого складу за технічним станом.

Теоретичні основи ремонту автомобілів базуються на положеннях теорій тертя та змащення, зношування і старіння, основоположниками яких є Н.П.Петров, С.А.Чаплигин, Н.Е. Жуковський, І.В.Крагельський, Б.И.Костецький, М.М.Хрущов, Б.В.Дерягин, П.Е.Д'яченко та ін.

В основу ремонтного виробництва покладені розробки вітчизняних учених і винахідників Н.Г.Славянова, Н.Н.Банардоса, Б.С.Якоби, Е.О.Патона, Б.Е.Патона, В.П.Вологодина, Б.Р.Лазаренка, Г. П. Клековника та інших по електродуговому зварюванню, електролітичному осадженню металів, автоматизації і механізації зварювально-наплавочних робіт, електричної обробки деталей і т.п.

Великий внесок у розвиток системи і науки про ремонт машин внесли вчені В.И.Казарцев, В.С.Крамаров, А.И.Селиванов, И.С.Левитський, Ю.М.Петров, И.Е.Ульман, В.В.Єфремов, С.С.Черепанов, В.М.Михлин, К.Т. Кошкин, В.А.Щадричев та ін.



## 1. ТЕОРЕТИЧНІ ОСНОВИ РЕМОНТУ АВТОМОБІЛІВ

Ефективність використання будь-якого автомобіля багато в чому залежить від надійності його складальних одиниць і деталей. Надійність важлива як для нової машини, що вперше вступила в експлуатацію, так і для капітально відремонтованої. У міру експлуатації під дією навантажень і навколишнього середовища поступово змінюються форми робочих поверхонь деталей; збільшуються зазори та зменшуються натяги в з'єднаннях; втрачається пружність, намагніченість і інші властивості деталей; порушується взаємне розташування конструктивних елементів деталей, внаслідок чого змінюється взаємне положення деталей в складальній одиниці та складових автомобіля між собою, виникають додаткові навантаження й вібрації; утворюються відкладення нагару й накипи, що погіршують відвід теплоти від теплонавантажених деталей і т.п. У результаті цього знижуються й погіршуються основні показники надійності роботи автомобіля.

Підвищенню надійності автомобілів у нашій країні надається винятково велике значення. Загальні поняття (терміни) і показники надійності визначені державним стандартом і є обов'язковими для застосування в документації всіх видів.

### 1.1. Загальні поняття надійності

Загальні поняття надійності (стосовно до автомобілів) установлені ГОСТ 27.002 - 83.

**Надійність** - властивість автомобіля виконувати задані функції, зберігаючи в часі значення встановлених експлуатаційних показників у заданих межах, що відповідають заданим режимам і умовам використання, технічного обслуговування, ремонтів, зберігання й транспортування. Надійність - комплексна властивість, що може містити в собі безвідмовність, довговічність, ремонтпридатність і зберігаємість у окремоті або невизначене сполучення цих властивостей як для автомобіля в цілому, так і для його частин. Складові надійності автомобіля та їх оцінювальні показники приведені на рис.1.1.

**Безвідмовність** - властивість автомобіля безупинно зберігати працездатний стан на заданому пробігу (гарантований пробіг, пробіг до чергового технічного обслуговування) або на протязі встановленого проміжку часу (гарантований період, час зберігання або транспортування).

Для кількісної характеристики безвідмовності автомобіля застосовуються наступні показники: імовірність безвідмовної роботи, середній наробіток на відмову, параметр потоку відмов і наробіток на відмову.

Імовірність безвідмовної роботи  $P(L)$  визначається за дослідними даними по формулі:

$$P(L) = \frac{n_p}{N} \quad (1.1)$$

де - число автомобілів, що безвідмовно проробили до заданого наробітку (пробігу)  $L$  ;

$N$  - загальне число дослідних автомобілів у партії.

Сутність цього показника полягає в тому, що в межах заданого наробітку не виникає відмова автомобіля. При цьому як заданий наробіток звичайно приймається встановлений гарантований пробіг або прийнята періодичність технічного обслуговування.

Середній наробіток на відмову  $L_1$  являє собою середнє значення наробітків  $N$  автомобілів до першої відмови і статистично визначається по формулі:

$$L_1 = \frac{1}{N} \sum_{i=1}^N L_i \quad (1.2)$$

де  $L_i$  - наробіток  $i$ -го автомобіля до першої відмови, тис.км.

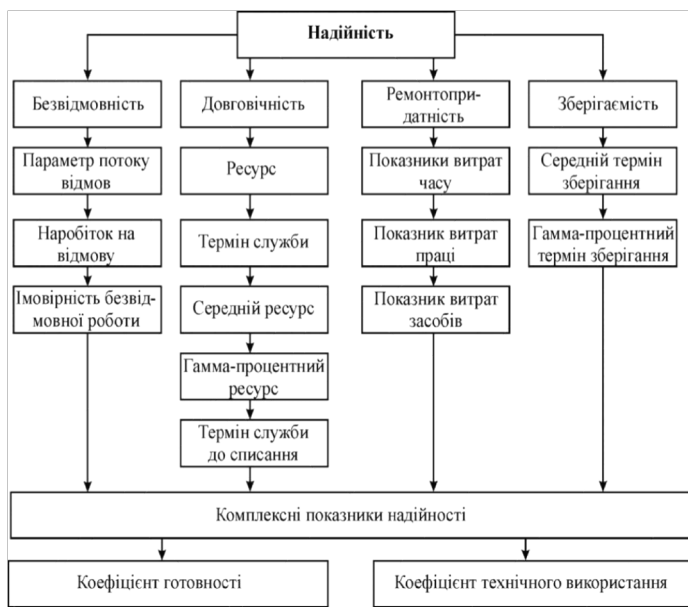


Рис 1.1. Складові надійності та їх оцінювальні показники

Якщо за дослідними даними визначена функція розподілу наробітку до першої відмови, то ймовірність безвідмовної роботи та середній наробіток до відмови можуть бути визначені по точним формулам:

$$P(L) = \int_1^{\infty} f(L) dL \quad (1.3)$$

$$L_1 = \int_0^{\infty} L \cdot f(L) dL \quad (1.4)$$

де  $f(L)$  - щільність функції розподілу наробітку до першої відмови.

Для ремонтovanого виробу, яким є автомобіль, моменти відмов у процесі експлуатації утворюють потік, що прийнято називати потоком відмов. Як диференціальна характеристика цього потоку використовується параметр потоку відмов, статистичну оцінку якого можна знайти за приблизною формулою:

$$\omega(L) = \frac{\sum_{i=1}^N \Gamma_i(L + \Delta L) - \sum_{i=1}^N \Gamma_i(L)}{N \cdot \Delta L}, \quad (1.5)$$

де  $\Gamma_i$  - число відмов  $i$ -го автомобіля за розглянутий наробіток;

$\Delta L$  - інтервал пробігу, на якому визначається параметр потоку відмов як середня величина.

Наробіток на відмову означає середнє значення наробітку між відмовами і статистично визначається відношенням сумарного наробітку автомобіля до сумарного числа відмов:

$$L_0 = \frac{\sum_{i=1}^N L_i}{\sum_{i=1}^N \Gamma_i} \quad (1.6)$$

*Довговічність* - властивість автомобіля зберігати працездатність до досягнення граничного стану з необхідними перервами для виконання технічного обслуговування й ремонту. Граничний стан визначається настанням моменту, коли подальша експлуатація автомобіля стає неможливою через порушення безпеки руху або недоцільною через зниження його експлуатаційних показників, або через те, що в результаті зношування він прийшов у такий стан, при якому ремонт вимагає неприпустимо більших витрат і, крім того, не забезпечується відновлення необхідної працездатності.

Показниками працездатності є: технічний ресурс і термін служби.

*Технічний ресурс (ресурс)* - наробіток автомобіля від початку експлуатації або його поновлення після ремонту певного виду до переходу в граничний стан.

*Термін служби* - календарна тривалість експлуатації автомобіля від його початку експлуатації або поновлення після ремонту певного виду до переходу в граничний стан. Не можна плутати термін служби з ресурсом. Наприклад, ресурс двох автомобілів однієї марки однаковий, а термін служби різний, якщо один з них використовується у дві зміни, а другий в одну.

При оцінці довговічності автомобіля використовуються такі показники як середній ресурс (середній термін служби) до капітального ремонту, середній ресурс до списання, середній ресурс між капітальними ремонтами і гама-процентний ресурс.

Статистичний середній ресурс (середній термін служби) визначається за приблизною формулою:

$$L_{cp} = \frac{1}{N} \sum_{i=1}^N L_{p_i} \quad (1.7)$$

або по точній формулі:

$$Q_y = Q_n \frac{R_n}{R_y} \quad L_{cp} = \int_0^{\infty} L \cdot f(L) dL ; \quad (1.8)$$

де  $L_{p_i}$  - ресурс  $i$ -го автомобіля, отриманий при випробуванні;

$f(L)$  - щільність функції розподілу ресурсу.

При визначенні гама-процентного ресурсу (гама-процентного терміну служби) задаються величиною у відсотках автомобілів ( $y$ ), що є регламентованою ймовірністю того, що задана кількість автомобілів буде мати ресурс не нижче розглянутого (гама-процентного). Визначається гама-процентний ресурс із рівняння:

$$1 - F(L) = \frac{y}{100}, \quad (1.9)$$

де  $F(L)$  - функція розподілу ресурсу.

*Зберігаємість* - властивість автомобіля зберігати значення показників безвідмовності, довговічності й ремонтпридатності протягом і після зберігання й (або) транспортування.

*Ремонтпридатність* - властивість автомобіля, що полягає в пристосованості до попередження та виявлення причин виникнення його відмов, ушкоджень і усуненню їхніх наслідків шляхом проведення ремонтів і технічного обслуговування.

*Працездатний стан (працездатність)* - стан автомобіля, при якому значення всіх параметрів, що характеризують здатність виконувати задані функції, відповідає вимогам нормативно-технічної й (або) конструкторської документації. Заданими параметрами можуть бути потужність двигуна, витрата палива або масла й ін.

*Непрацездатний стан (непрацездатність)* - стан автомобіля, при якому значення хоча б одного заданого параметра, що характеризує здатність виконувати задані функції, не відповідає вимогам, установленим нормативно-технічної й (або) конструкторською документацією.

*Справний стан (справність)* - стан автомобіля, при якому він відповідає всім вимогам, установленим нормативно-технічної й (або) конструкторською документацією.

*Несправний стан (несправність)* - стан автомобіля, при якому він не відповідає хоча б одному з вимог, установлених нормативно-технічної й (або) конструкторською документацією.

*Наробіток* - тривалість або обсяг роботи автомобіля. Наробіток можна вимірювати в годинах, кілометрах пробігу й інших одиниць. У процесі експлуатації розрізняють добовий або змінний, місячний, річний наробіток, наробіток до першої відмови або між відмовами, міжремонтний і т.п.

*Відмова* - подія, що полягає в порушенні працездатності здатності автомобіля.

## **1.2. Показники надійності**

Для оцінки надійності автомобіля використовуються одиничні й комплексні показники надійності.

Одиничні показники надійності наступні: імовірність безвідмовної роботи, середній наробіток на відмову, середній наробіток до відмови, гамма-процентний наробіток до відмови, інтенсивність відмов і параметр потоку відмов - цими показниками оцінюють безвідмовність роботи автомобіля.

Гамма-процентний ресурс (термін служби), середній ресурс (середній термін служби), призначений ресурс (термін служби) служать для оцінки довговічності.

Гамма-процентний ресурс (або термін служби) - це математичне очікування ресурсу (терміну служби), тобто наробіток (або календарна тривалість експлуатації), протягом якого автомобіль не досягне граничного стану із заданою ймовірністю  $\gamma$  відсотків.

Імовірність відновлення працездатного стану і середній час відновлення працездатного стану автомобіля - показники для оцінки ремонтпридатності.

*Середній термін зберігання й гамма-процентний термін зберігання* - одиничні показники зберігаємості. Останній показує термін зберігання, що буде досягнутий автомобілем із заданою ймовірністю  $\gamma$  відсотків.

*Коефіцієнт готовності*  $K_r$  - це ймовірність того, що автомобіль виявиться працездатним у довільний момент часу, крім планованих періодів, протягом яких його використання по призначенню не передбачають. Цей коефіцієнт характеризує одночасно дві різних властивості - безвідмовність і ремонтпридатність. Кількісно коефіцієнт готовності визначають по формулі:

$$K_r = T_0 / (T_0 + T_B), \quad (1.10)$$

де  $T_0$  - середній час безвідмовної роботи за певний період (наробіток на відмову);

$T_B$  - середній час, витрачений на відновлення працездатності машини за цей же період експлуатації, тобто середній час на відшукання й усунення відмов.

Коефіцієнт технічного використання  $K_{II}$  визначають відношенням сумарного часу перебування випробовуваних автомобілів у працездатному стані (сумарного наробітку) за певний період експлуатації до суми цього наробітку й часу простою, витраченого на технічне обслуговування і ремонт за той же період експлуатації.

Коефіцієнт технічного використання визначають по формулі:

$$K_{II} = t_{\text{сум}} / (t_{\text{сум}} + t_{\text{рем}} + t_{\text{обс}}), \quad (1.11)$$

де  $t_{\text{сум}}$  - сумарний наробіток всіх автомобілів;

$t_{\text{рем}}$  - сумарний час простоїв через плановий і позаплановий ремонти всіх автомобілів;

$t_{\text{обс}}$  - сумарний час простоїв через планове й позапланове технічне обслуговування всіх автомобілів.

Коефіцієнт технічного використання найбільше повно характеризує надійність машини, тому що враховує витрати часу в процесі проведення технічного обслуговування, ремонту й усунення відмов всіх видів.

Практика показує, що надійність капітально відремонтованих автомобілів нижче нових. Тому випробування для визначення показників надійності проводять окремо із групою нових автомобілів і капітально відремонтованих, а також окремо по машині кожної марки. Показники тим достовірніші, чим більше автомобілів у групі.

### **1.3. Види тертя та змащення**

Зовнішнім тертям називають явище опору відносному переміщенню, що виникає між двома тілами в зонах зіткнення поверхонь по дотичних до них і супроводжуване переходом частини кінетичної енергії у теплоту.

Сила тертя являє собою силу опору при відносному переміщенні одного тіла по поверхні іншого під дією зовнішньої сили, тангенціально спрямованої до загальної границі між цими тілами. Щоб зменшити силу тертя, на поверхню тертя вводять мастильний матеріал.

*Змащення* - це дія мастильного матеріалу, у результаті якого між двома поверхнями присутня плівка масла, яка зменшує силу тертя й руйнування цих поверхонь.

По відносному переміщенню тертьових поверхонь розділяють тертя спокою й тертя руху (ГОСТ 23.002-78).

*Тертя спокою* - тертя двох тіл при мікросувах до переходу до відносного руху. Тертя цього виду виникає в болтових з'єднаннях, нерухомих посадках тощо.

*Тертя руху* виникає між двома тілами, що перебувають у відносному русі. Такому тертю піддаються всі поверхні, що переміщуються одна щодо іншої.

По характеру відносного руху тертя руху розділяють на тертя ковзання й тертя кочення.

*Тертя ковзання* - таке тертя руху, при якому швидкості тіл у крапці торкання різні як за значенням, так і по напрямку або тільки по одному із цих показників.

*Тертя кочення* - такий вид тертя руху двох твердих тіл, при якому їх швидкості в точках торкання однакові за значенням і напрямком (підшипники кочення, зачеплення шестірень і ін.).

*Газове та рідинне змащення.* Поверхні тертя деталей розділені відповідно газовим або рідким мастильним матеріалом.

*Тверде змащення.* Поверхні тертя деталей, що перебувають у відносному русі, розділені твердим мастильним матеріалом.

*Гідродинамічне (газодинамічне) змащення* - це змащення, при якій повний поділ поверхонь тертя відбувається в результаті тиску, що самовиникає в шарі рідини (газу)

при відносному русі деталей. Відсутність контакту між поверхнями тертя запобігає їх від руйнування. Помітні uszkodження або руйнування поверхонь можливі тільки в ті моменти, коли порушується гідродинамічне змащення або в мастильний матеріал попадають сторонні тверді частки. При гідродинамічному (рідинному) змащенню працюють опорні шейки розподільних валів, корінні й шатунні підшипники колінчастих валів, поршневі пальці двигунів і ін.

*Гідростатичне (газостатичне) змащення* - це таке рідинне змащення, при якій повний поділ поверхонь тертя деталей, що перебувають у відносному русі або спокої, здійснюється в результаті надходження рідини (газу) у зазор між поверхнями тертя під зовнішнім тиском.

*Еласто-гідродинамічне змащення* - це змащення, при якій характеристики тертя й товщина плівки рідкого мастильного матеріалу між поверхнями тертя визначаються пружними властивостями матеріалів тіл і властивостями рідкого мастильного матеріалу.

*Напіврідинне змащення* характеризується тим, що рідинне змащення відбувається частково.

*Граничне змащення* - це змащення, при якій товщина шару мастильного матеріалу не перевищує висоти шорсткостей дотичних поверхонь. При порівняно невеликих навантаженнях інтенсивність руйнування поверхонь тертя різко знижується. Але при більших навантаженнях шар мастильного матеріалу руйнується, його частки попадають у мікротріщини, що утворюються, і при стиску їх у місцях контакту проявляється розклинююча сила, викликаюча більше швидке руйнування поверхонь тертя. В умовах граничного змащення працює більшість поверхонь тертя.

#### **1.4. Основи теорії про зношування спряжень і з'єднань складових автомобілів**

При всіх видах тертя тертьові поверхні руйнуються (зношуються).

*Зношування* - це процес руйнування та відділення матеріалу з поверхні твердого тіла й (або) нагромадження його залишкової деформації при терті, що проявляється в поступовій зміні розмірів і (або) форми тіла.

*Знос деталей* - результат зношування, обумовлений у встановлених одиницях.

Зношування деталей машин супроводжується складними фізико-хімічними явищами й різноманітними факторами, що впливають на нього. Зношування залежить від матеріалу і якості поверхонь тертя, характеру й швидкості їх взаємного переміщення, характеру контакту, виду та значення навантаження, виду тертя, змащення та мастильних матеріалів, а також від багатьох інших факторів. Установлено три групи видів зношування в машинах: механічне, корозійно-механічне та при дії електричного струму. Кожну групу зношування підрозділяють на кілька видів, що представлені на рис. 1.2.

*Механічне зношування* - це зношування в результаті механічних впливів; його розділяють на абразивне, гідроабразивне (газоабразивне), ерозійне, гідроерозійне (газоерозійне), кавітаційне, втомлювальне, при фретингу й при заїданні.

*Абразивне зношування* в машинах виникає в результаті мікропластичних деформацій і зрізання металу твердими абразивними частками, що перебувають між поверхнями тертя. Абразивні частки, що потрапили з навколишнього середовища або утворилися при інших видах зношування, часто по своїй твердості перевищують твердість поверхонь тертя і діють як різальний інструмент. Тому по своїй природі й механізму протікання абразивне зношування дуже схоже на явища, що відбуваються при різанні металів. Зношуванню цього виду піддаються деталі машин, що роблять в абразивному середовищі.

*Гідроабразивне (газоабразивне) зношування* викликають абразивні (тверді) частки, що переміщуються потоком рідини (газу). Абразивні частки попадають у потік

рідини (газу) за рахунок забруднення при недбалому заправленні, поганій фільтрації й очищенні. Цей вид зношування характерний для деталей водяних, масляних і паливних насосів, гідропідсилювачів, гідроприводів гальмових і інших систем, деталей циліндро-поршневої групи й ін.

Найефективніші способи боротьби з абразивним зношуванням всіх видів: підвищення твердості та поліпшення якості обробки поверхонь тертя; ретельна герметизація всіх ущільнювальних пристроїв при ремонті, а також очищення палива й мастильних матеріалів від механічних домішок і підтримка в якісному стані всіх ущільнювальних (прокладки, чохла й т.п.) і очисних (паливні й масляні фільтри, повітроочисник) пристроїв при експлуатації.

*Ерозійне зношування* деталей відбувається в результаті тертя потоку рідини й (або) газу об метал. Ерозійне зношування в більшості випадків проявляється разом з гідроабразивним (газоабразивним). Потік рідини (газу) руйнує оксидну плівку металу, а абразивні частки в потоці сприяють більш інтенсивному зношуванню.

*Гідроерозійне (газоерозійне) зношування* - це ерозійне зношування в результаті впливу потоку рідини (газу).

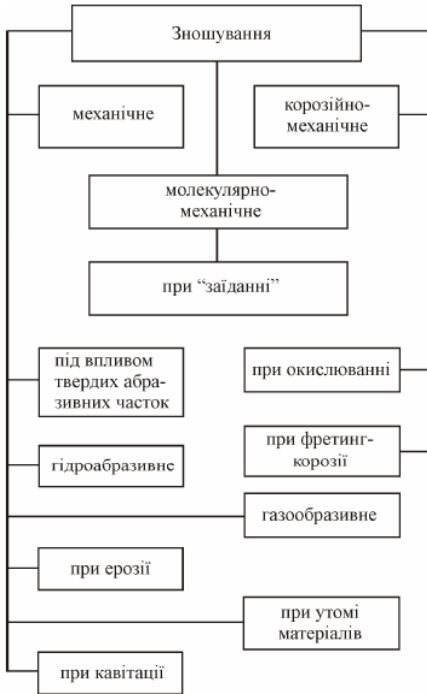


Рис.1.2. Види зношування, що властиві для деталей автомобілів

властивостей металу, питомих тисків і розміру контактних поверхонь. Після помітної появи втомленого зношування швидко наступає аварійний стан. Міри боротьби з втомленим зношуванням - точний монтаж підшипників і зубчастих передач та правильне їхнє змащення.

*Зношування при фретингу* виникає в дотичних поверхнях при малих коливальних відносних переміщеннях. Цей вид зношування відбувається при

*Кавітаційне зношування.* При русі рідини щодо твердого тіла виникаючі пухирці газу захоплюються поблизу поверхні. Це створює місцеве підвищення тиску або температури, під дією яких відбувається руйнування поверхні. Цьому виду зношування піддаються зовнішні поверхні циліндрів і водяних сорочок сучасних двигунів, лопат водяних насосів, а також інших деталей охолоджуваних турбулентним потоком рідини.

*Втомлювальне зношування* проявляється переважно на поверхнях тертя кочення підшипників і зубів шестерень. Під дією більших питомих повторно-змінних навантажень, що перевищують границю текучості металу, виникають мікропластичні деформації стиску й зміцнення поверхневих шарів. У результаті проявляються мікро- і макротріщини, які в міру роботи розвиваються й призводять до втомленого відшарування й викрашування часток металу. На контактних поверхнях утворюються одиничні й групові осповидні поглиблення й западини. Глибина западин залежить від

ослабленні болтових з'єднань поверхонь, а також при наявності великих динамічних і ударних навантажень. Ефективні способи зменшення зношування цього виду - своєчасна перевірка й підтягування болтових кріплень.

*Зношування при заїданні* відбувається внаслідок схоплювання при терті, глибокого виривання матеріалу, переносу його з однієї поверхні тертя на іншу й дії виникаючих мікронерівностей на сполучену поверхню. Цей вид зношування розділяють на зношування схоплюванням першого та другого роду.

*Корозійно-механічне зношування* відбувається в результаті механічного впливу поверхонь тертя та супроводжується хімічною і (або) електричною взаємодією матеріалу із середовищем. Це зношування розділяють на окисне й зношування при фретинг-корозії.

*Окисне зношування* характеризується руйнуванням поверхонь тертя і обумовлено реакцією матеріалу з киснем або навколишнім середовищем, що окисляє. При цьому одночасно протікає два процеси - пластичне деформування малих обсягів металу поверхневих шарів і проникнення кисню повітря в деформовані шари. У першій стадії окисного зношування відбувається руйнування та видалення дрібних твердих часток металу з безупинно утворюючих від проникнення кисню плівок. Друга стадія характерна утворенням і викрашуванням тендітних окислів, що пластично не деформуються.

*Фретинг-корозія* виникає при терті ковзання з дуже малими зворотно-поступальними переміщеннями в умовах динамічного навантаження. При ударах і вібрації відбувається інтенсивне окислювання дотичних поверхонь внаслідок різкої активізації пластично деформуючого металу. У результаті на робочих поверхнях у місцях контакту з'являється різко виражене руйнування. Зношуванню при фретинг-корозії піддаються посадкові поверхні підшипників кочення та шестерень, болтові і заклепувальні з'єднання рам і інші деталі.

*Електроерозійне зношування* - це зношування при дії електричного струму, а також відбувається в результаті впливу на поверхні розрядів при проходженні електричного струму. Цьому виду зношування піддаються колектори електрогенераторів, рухливі електроконтакти й інші поверхні.

### **1.5. Придатність автомобілів і їх елементів**

Під придатністю (узагальненою характеристикою службових властивостей) автомобіля розуміють його відносну здатність і потенційні можливості виконувати свої функції в межах відхилень по якості й економічності на протязі певного ресурсу або строку його служби.

Придатність автомобіля  $E_a$  є функція часу його використання  $E_a = F(t)$ ; вона залежить від стану окремих елементів автомобіля.\*

*\*Тут і далі індексом \* відзначається значення параметра, що відповідає певному моменту його контролю в період споживання автомобіля.*

За абсолютним значенням у більшості випадків придатність автомобіля й окремих його елементів можна виражати через відповідну вартість. Придатність автомобіля розчленовується на частини, кожна з яких виражає придатність якогось-небудь конструктивного або неконструктивного елемента автомобіля. Придатність всіх конструктивних елементів автомобіля й придатність всіх неконструктивних елементів доцільно підсумувати окремо.

Таким чином, одна складова придатності автомобіля буде виражати суму придатності  $\sum_1^s E_i$  всіх конструктивних елементів, з яких складається автомобіль; інша

- суму придатності  $\sum_1^z G_j$  всіх її неконструктивних елементів:



$$E_a = \sum_1^s E_i + \sum_1^z G_j \quad (1.9)$$

У формулі (1.12) припускають, що порядковий номер  $i$  конструктивного елемента, що змінюється від 1 до  $S$ , та порядковий номер  $j$  неконструктивного елемента, що змінюється від 1 до  $Z$ , можуть досягати будь-якого цілого числа.

Розглянутий розподіл придатності автомобіля на дві складові є важливим не тільки для аналізу стану автомобілів у період їхнього споживання, але й при визначенні зношування автомобіля. Якщо зневажити неконструктивними елементами при вивченні автомобіля гадааної їх незначності, то як би порушується закон про збереження матерії й енергії: кількість матерії й енергії, що витрачена на створення автомобіля, буде більше кількості матерії й енергії, витраченого на всі деталі автомобілів. Різниця між значеннями двох зазначених величин буде відповідати значенню сумарної придатності неконструктивних елементів.

Придатність кожного конструктивного  $E_{ix}$  або неконструктивного  $G_{jx}$  елемента автомобіля, що перебуває в сфері експлуатації, є функція часу в межах ресурсу або терміну служби цього елемента, відповідно  $E_{ix} = f(n)$  або  $G_{jx} = f(t)$ .

Кожний новий конструктивний або неконструктивний елемент на початку терміну служби в автомобілі має максимальну придатність. Зношений конструктивний або неконструктивний елемент по закінченні своєї служби має придатність, рівну нулю.

Придатність ремонтпридатного конструктивного  $e_i$  або неконструктивного  $q_j$  елемента можна відновити повністю або частково (залежно від характеру необхідних операцій технічного обслуговування й ремонту автомобіля).

### 1.6. Допустимі і граничні зношування деталей і спряжень

Багаточисельними дослідженнями встановлено, що інтенсивність наростання зношування деталей і зміна зазорів рухомих з'єднань залежно від тривалості роботи відбуваються з певною закономірністю.

Залежно від умов роботи одна й та сама деталь може зазнавати одночасно дії кількох видів спрацьовування. Наприклад, верхня частина циліндра двигуна зазнає водночас механічного і корозійно-механічного спрацьовування.

Процес наростання спрацьовування поверхневих шарів має певні закономірності (рис.1.3). Спрацьовування  $\sigma$  підвищується протягом усього пробігу  $L$  автомобіля до певного стану деталі, але інтенсивність спрацьовування різна на ustalених етапах роботи.

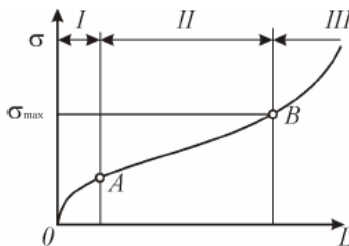


Рис.1.3. Залежність спрацьовування та інтенсивності спрацьовування деталей автомобілів від їх пробігу (для ustalених умов експлуатації)

У початковий період роботи (припрацювання) деталі спрацьовуються дуже інтенсивно (ділянка OA) до якогось значення, характерного для цих умов роботи, потім процес переходить у зону ustalеного спрацьовування (ділянка AB), а потім

різко зростає і переходить в аварійне спрацьовування. У міру припрацювання знижується інтенсивність спрацьовування внаслідок збільшення площі поверхонь спряження, а також зміни мікрогеометрії деталей тертя і тиску.

Спрацьовування на ділянці АВ називається нормальним (природним). Воно характеризується сталістю умов роботи тертя і швидкості спрацьовування цього спряження. Після точки В спрацьовування різко зростає внаслідок збільшення зазору між тертьовими поверхнями, зростання динамічних навантажень, погіршення режиму мащення та ін. Отже, збільшення зазорів між деталями має бути обмеженим.

Якщо працююче спряження розібрати, то після складання інтенсивність спрацьовування збільшується порівняно з початковим за рахунок нового припрацювання його деталей. Таким чином, розібрати автомобіль і його елементи можна тільки в разі крайньої потреби.

Старіння - процес поступової і неперервної зміни експлуатаційних властивостей, що спричиняється дією механічних, електричних, теплових та інших навантажень, наявність яких визначається режимом роботи й умовами експлуатації автомобіля. Ознаки граничного стану старіння - необоротна зміна фізико-хімічних властивостей матеріалів деталей (втрата пружності та ін.). Старіння зазнають елементи і деталі з металів, полімери, гумотехнічні вироби, ущільнення, напівпровідники.

*Граничний стан* - стан об'єкта, при якому його подальше застосування по призначенню недопустимо або недоцільно, або відновлення його справного або працездатного стану неможливо або недоцільно.

Слід зазначити, що процес зношування деталей і спряжень носить, як правило, складний комплексний характер, що включає одночасно кілька процесів. Один з них завжди переважає й викликає найбільш інтенсивне зношування. Основними показниками процесу зношування є час, швидкість руху, питомі тиски, температура, поверхнева зносостійкість і шорсткість. Інтенсивність зношування залежить від зазначених показників

*Допустиме зношування* - значення зношування, при якому деталь (сполучення) зберігає працездатність (ділянка А - В).

*Граничне зношування* - зношування, що відповідає граничному стану виробу, що зношує, або його складових частин (точка В). При досягненні граничного зношування подальша експлуатація деталей і спряження недопустима. При аварійних зносах (поломках) експлуатація деталей недопустима.

### **1.7. Несправності деталей і агрегатів**

Крім зношування, що проявляється при терті, деталі машин піддаються й іншому видам руйнування: втомлювальному, корозійному, електроерозійному, деформаціям, втратам пружності або намагніченості, утворенню нагару, накипу й ін.

*Втомлювальне руйнування* проявляється у вигляді тріщин і полумок деталей від тривалого впливу повторно-змінних навантажень. Спочатку виникають мікроскопічні тріщини, які потім розвиваються в глибокі деталі, охоплюючи значну частину перетину, і, якщо таку деталь вчасно не замінити, наступає її поломка, що часто приводить до великих аварій. Втомлювальному руйнуванню піддаються осі, вали, шатуни, шатунні болти, шестерні й ін.

*Корозія* - це поверхнєве руйнування металу деталі внаслідок його окислювання. Процес руйнування протікає мимовільно в результаті хімічної й електрохімічної взаємодії металу з навколишнім середовищем. Тому корозійному руйнуванню піддаються машини працюючі й непрацюючі, причому останні більшою мірою.

Хімічна корозія виникає від взаємодії металу з газами, розчинами кислот, лугів і солей, які завжди присутні в навколишньому середовищі (волога, вуглекислий газ, кисень і ін.). У результаті такої взаємодії на поверхні металу утворюється пухкий тендітний шар оксидів заліза (іржа), що значно знижує довговічність деталей.

Електрохімічна корозія з'являється в місцях контакту двох різнорідних металів, що утворюють гальванічну пару. При взаємодії в місці такого контакту розчинів солей і кислот (електроліту) виникає електролітичний процес, у результаті якого руйнується більше активний метал.

Корозійному руйнуванню піддаються кабіни й оперення автомобілів, поверхні рам, корпусних і інших деталей.

Заходи попередження корозійного руйнування - ретельне фарбування й покриття поверхонь деталей антикорозійними матеріалами, а найбільш відповідальних деталей - хромом, цинком, алюмінієм і іншими металами.

*Електроерозійне руйнування* виникає в результаті впливу іскрових електричних розрядів на поверхні деталей. Такі uszkodження характерні для контактів переривників розподільників, електродів свіч, колекторів генераторів і стартерів.

*Деформація деталей* проявляється в перекручуванні всього геометричного контуру деталі: вигині, скручуванні, коробленні або одночасно у всіх цих видах. Залишкові деформації виникають під дією ударних або періодично змінюючих (циклічних) навантажень і температури. Цьому виду несправностей піддаються багато деталей автомобілів: шагуни, колінчасті й розподільні вали, рами, передні осі автомобілів, вали й осі трансмісії, вилки перемикачів передач і ін.

*Втрата пружності* пружин, ресор, торсіонних валів, поршневих кілець і інших деталей внаслідок динамічних навантажень і теплового впливу порушує нормальну роботу агрегатів і часто викликає повну втрату працездатності автомобілів.

*Втрата намагніченості* якорів генераторів змінного струму порушує нормальну роботу цих агрегатів і автомобіля в цілому. Причиною втрати намагніченості служать струси, удари, підвищене нагрівання агрегатів.

*Утворення накипу та нагару* на деталях у значній мірі погіршує відвід теплоти й порушує тепловий режим агрегатів, у результаті чого підвищуються зношування й інші руйнування багатьох деталей.

*Накип* - це відкладення малорозчинних солей кальцію, магнію й інших елементів на внутрішніх поверхнях деталей системи охолодження двигунів. Теплопровідність накипу в 50...100 разів нижче металу. Тому нерівномірне відкладення накипу, крім погіршення відводу теплоти, викликає також нерівномірне нагрівання деталей, у результаті чого утворюються короблення й тріщини головок блоку й інших деталей.

*Нагар* - це тверді й міцні вуглецеві відкладення, що утворюються на деталях внаслідок неповного згоряння паливо-мастильних матеріалів або зіткнення їх з поверхнями сильно нагрітих деталей. Утворення нагару на поверхні камери згоряння, клапанах, днищі поршня й свічах карбюраторних двигунів різко знижує їх потужність, підвищує витрату палива й часто викликає детонацію (передчасне запалення робочої суміші від розпечених крапок нагару). Утворення нагару на соплах форсунок дизелів погіршує якість розпилення, викликає перегрів і заїдання голки розпилювача, у результаті чого порушується нормальна робота двигуна.

### **1.8. Втрата працездатності автомобілів через порушення технології їх виготовлення й експлуатації**

У процесі експлуатації технічний стан автомобілів безупинно змінюється, внаслідок чого погіршуються техніко-економічні показники роботи цих машин: знижується потужність, збільшуються витрати палива й масел, зростає число простоїв через окремі поломки (відмови).

Основні причини погіршення технічного стану автомобілів - порушення початкових регулювань, ослаблення кріплень у з'єднаннях і зміна зазорів та натягів у з'єднаннях внаслідок зношування деталей.

Правильне й своєчасне регулювання механізмів, систем та агрегатів автомобілів дуже важливе для підтримання їх працездатності. Так, зменшення кута випередження

впорскування палива на 2° або збільшення його на 5...6° проти нормального для дизеля знижує потужність на 2,2 кВт і збільшує витрату палива на 27 г/квт-год. Відповідне регулювання зазору в клапанах попереджає зниження потужності на 1,5...3 кВт і збільшує витрату палива на 19...22 г/квт-год.

Порушення зазорів між підшипниками й шейками колінчастого вала двигуна, зубами конічних шестерень, осьового зазору в конічних й радіального в кулькових і роликових підшипниках, а також порушення (збільшення) зазорів у точних з'єднаннях (деталі шатунно-поршневої групи, плунжерні пари й ін.) приводять до падіння потужності двигуна, перевитраті палива й до зниження ефективності використання автомобіля.

Ослаблення кріплення з'єднань викликає додаткову вібрацію й динамічні навантаження на деталі, а також порушення співвісності між окремими агрегатами. Наприклад, порушення співвісності в автомобілях між колінчастим валом двигуна й первинним валом коробки передач, валом заднього мосту й ведучими шестернями супроводжується підвищеним нагріванням і швидким руйнуванням деталей цих спряжень і з'єднань.

Умови, що значно впливають на зношування деталей і вузлів автомобіля: температура навколишнього повітря, якість застосовуваного палива й мастильних матеріалів, склад ґрунту, рівномірність навантаження в процесі роботи, своєчасність і якість виконання технічного обслуговування й експлуатаційних ремонтів.

Пуск непрогрітого двигуна й робота при зниженій температурі збільшують зношування всіх його деталей у кілька разів. Тому двигуни перед пуском необхідно прогрівати, а повне навантаження можна давати тільки після прогріву до нормальної температури.

У холодну пору року необхідно застосовувати паливо й мастильні матеріали зниженої в'язкості й з відповідними присадками, що рекомендуються технічними умовами.

Застосування палива й мастильних матеріалів, що не відповідають технічним умовам для автомобіля даної марки, або порушення їх температурного режиму неминуче викликає підвищене зношування деталей. Робота двигуна при зниженій температурі спричиняє зношування деталей шатунно-поршневої групи в десятки разів більше, ніж при роботі в нормальних умовах. Зношування деталей двигуна при роботі на паливі зі змістом сірки до 0,8% і температурі охолодної рідини 35°C у 4 рази вище, ніж при роботі на цьому ж паливі, але при температурі охолодної рідини 70°C.

Щоб уникнути підвищення зношування деталей, застосовують паливо з відповідними присадками, а двигун утеплюють різними пристроями. Винятково важливо висувати високі вимоги до чистоти палива й мастильних матеріалів, тобто звільняти їх від механічних домішок, які підвищують зношування деталей у кілька разів.

### **1.9. Вплив конструктивних і експлуатаційно-технологічних факторів на зміну технічного стану**

У процесі експлуатації технічний стан автомобілів безупинно змінюється, внаслідок чого погіршуються техніко-економічні показники роботи цих машин: знижується потужність, збільшуються витрата палива й масел, зростає число простоїв через окремі поломки (відмови).

Основні причини погіршення технічного стану автомобілів - порушення початкових регулювань, ослаблення кріплень у з'єднаннях і зміна зазорів та натягів у з'єднаннях в наслідок зношування деталей.

Правильне й своєчасне регулювання механізмів, систем та агрегатів автомобілів дуже важливе для підтримання їх працездатності. Так, зменшення кута випередження впорскування палива на 2° або збільшення його на 5...6° проти нормального для

дизеля знижує потужність на 2,2 кВт і збільшує витрату палива на 27 г/квт-год. Відповідне регулювання зазору в клапанах попереджає зниження потужності на 1,5...3 кВт і збільшує витрату палива на 19...22 г/квт-год.

Порушення зазорів між підшипниками й шейками колінчастого вала двигуна, зубами конічних шестерень, осевого зазору в конічних й радіального в кулькових і роликових підшипниках, а також порушення (збільшення) зазорів у точних з'єднаннях (деталі шатунно-поршневої групи, плунжерні пари й ін.) приводять до падіння потужності двигуна, перевитраті палива й до зниження ефективності використання автомобіля.

Ослаблення кріплення з'єднань викликає додаткову вібрацію й динамічні навантаження на деталі, а також порушення співвісності між окремими агрегатами. Наприклад, порушення співвісності в автомобілях між колінчастим валом двигуна й первинним валом коробки передач, валом заднього мосту й ведучими шестернями супроводжується підвищеним нагріванням і швидким руйнуванням деталей цих спряжень і з'єднань.

Умови, що значно впливають на зношування деталей і вузлів автомобіля: температура навколишнього повітря, якість застосовуваного палива й мастильних матеріалів, склад ґрунту, рівномірність навантаження в процесі роботи, своєчасність і якість виконання технічного обслуговування й експлуатаційних ремонтів.

Пуск непрогрітого двигуна й робота при зниженій температурі збільшують зношування всіх його деталей у кілька разів. Тому двигуни перед пуском необхідно прогрівати, а повне навантаження можна давати тільки після прогріву до нормальної температури.

У холодну пору року необхідно застосовувати паливо й мастильні матеріали зниженої в'язкості й з відповідними присадками, що рекомендуються технічними умовами.

Застосування палива й мастильних матеріалів, що не відповідають технічним умовам для автомобіля даної марки, або порушення їх температурного режиму неминуче викликає підвищене зношування деталей. Робота двигуна при зниженій температурі спричиняє зношування деталей шатунно-поршневої групи в десятки разів більше, ніж при роботі в нормальних умовах. Зношування деталей двигуна при роботі на паливі зі змістом сірки до 0,8% і температурі охолодної рідини 35°C у 4 рази вище, ніж при роботі на цьому ж паливі, але при температурі охолодної рідини 70°C.

Щоб уникнути підвищення зношування деталей, застосовують паливо з відповідними присадками, а двигун утеплюють різними пристроями. Винятково важливо висувати високі вимоги до чистоти палива й мастильних матеріалів, тобто звільняти їх від механічних домішок, які підвищують зношування деталей у кілька разів.

Вплив конструктивних і експлуатаційно-технологічних факторів на зміну технічного стану

На технічний стан автомобіля впливають конструктивні, технологічні, експлуатаційні та інші фактори.

*Конструктивні фактори* визначаються формами й розмірами деталей (від них залежать тиск на поверхню деталі, концентрація напружень, ударна міцність і міцність від втомлення металу); жорсткістю конструкції, тобто властивістю деталей, особливо базових та основних, трохи деформуватися під дією навантажень, що сприймаються; точністю взаємного розміщення поверхонь та осей спільно працюючих деталей; правильним вибором посадок, які забезпечують надійну роботу спряжень та ін.

*Технологічні фактори* залежать від якості матеріалів, що використовуються для виготовлення деталей, застосування відповідної термічної обробки їх та складальних робіт (центрування, співвісності, регулювання зазорів, якості кріплення) та ін.

*Експлуатаційні фактори* залежать від дорожніх, транспортних і кліматичних умов. Вони найбільше впливають на технічний стан автомобілів. Дорожні умови характеризуються типом, станом і міцністю покриттів, поздовжнім профілем дороги, режимом руху, видимістю тощо. Кліматичні умови в різні періоди року визначаються температурою і вологістю повітря, атмосферним тиском, кількістю опадів, силою і напрямком вітру, тривалістю снігового покриву та ін. Транспортні умови охоплюють обсяг і відстань перевезень, умови завантаження і розвантаження, особливості організації перевезень, умови зберігання, обслуговування та ремонту автомобілів.

### **1.10. Класифікація відмов автомобілів**

Відмови і несправності автомобіля можна класифікувати за різними ознаками залежно від поставленого завдання.

За джерелом, виникнення відмови автомобіля можна поділити на конструктивні, технологічні, експлуатаційні і від зношування.

*Конструктивна відмова* виникає в результаті порушення правил і (або) норм конструювання. Може бути невдало вибрана конструктивна схема автомобіля та його агрегатів, невідомі умови експлуатації, погано захищені деталі від потрапляння абразивів, вологи тощо.

*Технологічні відмови* виникають у наслідок неправильно призначеної технології виготовлення деталей, неякісного матеріалу, низької культури виробництва та ін.

*Експлуатаційні відмови* - у наслідок неправильної експлуатації автомобіля або його елементів, порушення режимів ТО та інших факторів. Природне зношування і старіння металів або інших матеріалів спричиняють відмови від зношування.

В умовах автотранспортних підприємств кількість експлуатаційних відмов можна значно зменшити додержанням правил навантаження і розвантаження вантажів; правильним регулюванням агрегатів, механізмів і систем; застосуванням автоексплуатаційних матеріалів відповідно до інструкцій заводів-виробників та ін.

За наслідками відмови поділяють на *безпечні* й *небезпечні* для життя і здоров'я людей. Прикладами безпечних відмов на автомобільному транспорті можуть бути відмови рульового керування, гальм, а небезпечних - двигуна, коробки передач.

Для аналізу взаємного зв'язку відмов важливого значення набуває поділ їх на залежні і незалежні. *Незалежна відмова* елемента не зумовлена пошкодженням або відмовою іншого елемента об'єкта, а *залежна відмова* елемента зумовлена. Прикладом залежних відмов можуть бути наслідки викришування зубця однієї з шестерень коробки передач автомобіля. Внаслідок цього може вийти з ладу спряжена шестерня, погнутися вали, зруйнуватися підшипники і картер коробки передач.

## **2. ПЕРЕДРЕМОНТНЕ ТЕХНІЧНЕ ДІАГНОСТУВАННЯ І ПРОГНОЗУВАННЯ ПАРАМЕТРІВ ТЕХНІЧНОГО СТАНУ АВТОМОБІЛІВ**

### **2.1. Основні поняття та методи діагностування**

**Діагностування** - контроль технічного стану складових частин автомобілів за діагностичними параметрами, зовнішніми ознаками і з потрібною точністю. При цьому автомобіль не підлягає розбиранню. Знімання окремих деталей для приєднання приладів не є розбиранням.

**Діагноз** - висновок про технічний стан автомобіля або його складової частини.

**Параметр** - якісна характеристика, що пояснює властивості складових частин машини або процесу (явища). Значення параметра характеризується кількісною мірою, воно може бути номінальним, нормальним, допустимим і граничним.

*Номинальне (розрахункове) значення параметра* - показник максимально ефективного використання складових частин автомобіля за техніко-економічними показниками. Цей показник служить початком відліку відхилень, як правило, він має бути характерним для нових і капітально відремонтованих автомобілів.

*Нормальне значення параметра* - показник, що не виходить за межі допустимого значення параметра.

*Допустиме значення параметра* - показник, при якому забезпечується безвідказна, нормальна робота автомобіля при допустимих техніко-економічних показниках без виконання ремонтно-обслуговуючих операцій.

*Граничне значення параметра* - показник, при якому подальше використання автомобіля у виконанні транспортного процесу недоцільно за техніко-економічними показниками. При досягненні граничних значень хоча б одного з параметрів подальше використання автомобіля недопустиме через інтенсивність зношування її складових частин.

*Ресурсний параметр* - параметр, що позначає фізичну величину, зміна якої вище граничного значення обумовлює втрату працездатності автомобіля через вичерпання ресурсу.

**Прогнозування** - визначення залишкового ресурсу (терміну служби) автомобіля (складальної одиниці) до моменту досягнення граничного стану основних параметрів, зазначених у технічних вимогах.

**Технічне діагностування** є частиною технологічного процесу обслуговування і ремонту автомобілів. Його проводять при введенні автомобіля в експлуатацію, технічному обслуговуванні і ремонті. За результатами діагностування приймають рішення про доцільність подальшої експлуатації автомобіля, визначають термін його роботи до капітального ремонту або необхідність постановки на поточний ремонт.

При технічному обслуговуванні діагностуванням визначають якість роботи окремих складальних одиниць, механізмів і систем автомобіля; перевіряють стан рухомих і нерухомих спряжень і т.ін. Результати діагностування використовують для визначення переліку розбирально-складальних, регульовально-налагоджувальних і інших робіт, які необхідно виконати при технічному обслуговуванні. Діагностуванням забезпечується контроль у процесі виконання ремонтно-обслуговуючих робіт, оцінюється якість технічного обслуговування і ремонту автомобілів за їхнім дійсним технічним станом.

Своєчасне діагностування автомобілів за їхнім технічним станом виключає передчасне виконання розбирально-складальних і регульовальних операцій, а також заміну деталей з недовикористаним ресурсом. І навпаки, несвоєчасне діагностування, проведене пізніше, ніж того вимагає дійсний технічний стан автомобілів, призводить до збільшення обсягу ремонтно-обслуговуючих робіт, витрат запасних частин, часу простою машин в обслуговуванні і ремонті за рахунок появи аварійного зношування деталей і передчасних відказів. У результаті знижується ефективність використання автомобілів.

**Методи діагностування.** Діагностування автомобілів і їхніх складових частин здійснюється *суб'єктивними* (органолептичними) і *об'єктивними* (інструментальними) методами.

До *суб'єктивних методів* відносяться: зовнішній огляд, прослуховування, прощупування, випробування, простукування, послідовне виключення з роботи окремих елементів систем, механізмів та агрегатів, перевірка на запах і т.ін.

Для визначення кількісних змін параметрів технічного стану автомобілів, що змінюються в часі в зв'язку зі зношуванням деталей вдаються до *об'єктивного діагностування*, тобто діагностуванню за допомогою спеціального обладнання і приладів.

Технічні засоби можуть бути вмонтовані в автомобіль і приєднатись до нього. До вмонтованих відносяться датчики, щиткові покажчики, сигнальні лампочки, сигналізатори засмічення фільтрів, лічильник наробітку і т.ін., до приєднувальних -

стенди, пересувні діагностичні станції, ручні комплекти, окремі прилади і пристосування.

Параметри технічного стану автомобілів розділяють на *прямі* і *опосередковані*. Перші безпосередньо характеризують працездатність або справність автомобілів, а другі - непрямо. До *прямих* параметрів відносяться: зазори і натяги в сполученнях, взаємне розташування, геометрична форма, розміри, шорсткість, механічні властивості деталей, зусилля і тиск в спряженнях, витрата палива, густина електроліту і т.ін. Ці параметри визначають вимірювальними інструментами, приладами і пристосуваннями.

Прямі параметри, в основному, дають найбільш об'єктивну оцінку стану об'єкта, що діагностується. Але часто буває, що їх виміряти важко через необхідність розбирання об'єкта, яке викликає порушення взаємного розміщення деталей у спряженнях. Тоді вдаються до опосередкованих параметрів, вони більш правильно характеризують технічний стан об'єкта діагностування, ніж прямі.

*Опосередкованими* вважаються параметри, що залежать від прямих і знаходяться з ними у функціональній залежності: потужність, крутний момент, шум, вібрація, чад картерного масла, склад елементів зносу в мастилi, температура, герметичність, гальмівний шлях й ін.

Для автомобілів, які знаходяться в експлуатації застосовують переважно два види діагностування - регламентоване (заздалегідь сплановане) і заявочне.

*Регламентоване діагностування* виконують при періодичних (планових) технічних обслуговуваннях і ремонтах. При цьому проводиться узагальнена перевірка стану складових частин автомобіля, зазначена в маршрутній технології діагностування.

*Заявочне діагностування* проводять поглиблено в міжконтрольний період за заявками при виникненні несправностей і відказів і якщо значення регламентованих параметрів (показників) не відповідають допустимим, а також при визначенні залишкового ресурсу автомобіля або його складових частин.

*Маршрутна технологія діагностування* - це раціональна послідовність виконання операцій (робіт), у результаті якої на встановлення параметрів стану, пошук несправностей і визначення залишкового ресурсу затрачається найменше часу. Маршрутна технологія складається з двох частин - узагальненого і заявочного діагностування. У першій частині вказується: номер технологічної карти, зміст і послідовність обов'язкових робіт; засоби, що використовуються; роботи, що виконуються за необхідністю і номери їхніх технологічних карт, номер карт, після виконання яких проводять заявочні операції. В другій частині вказують номери технологічних карт, за якими здійснюється діагностування, зміст робіт і застосовувані засоби. Діагностування за маршрутною технологією дозволяє значно знизити його трудомісткість і, в той же час, дає можливість виміряти основні значення параметрів стану, необхідних для визначення залишкового ресурсу автомобіля чи його складових частин.

## **2.2. Діагностування двигуна і його складових частин**

Двигун є основною і найбільш складною частиною автомобіля. Від його технічного стану залежить надійність і техніко-економічні показники роботи автомобіля.

Характерними найбільш важливими показниками несправностей двигуна є: утруднений пуск і нестійка робота, зниження потужності, підвищені витрати палива і мастила, металеві стукоту, перегрівання мастила й охолодної рідини. Причиною їх, в основному, можуть бути неправильні регулювання, знос деталей, засмічення (відкладення) систем мащення й охолодження і т.п. Порушення регулювань більше, ніж зноси деталей впливає на технічний стан двигуна. Потужність нового двигуна



може знизитися на 7... 10% від номінальної якщо порушені регулювання, взаємне розташування деталей, також при передчасних значних відкладеннях в системі охолодження, у повітроочиснику, на поршнях і поршневих кільцях, у камері згорання. У гранично зношеного, але правильно відрегульованого двигуна, потужність нижче номінального значення на 20.30%.

Діагностування починають з опитування водія про роботу складових частин двигуна. При цьому з'ясовують величину витрат моторного масла на угар, наявність ненормальних шумів, стукотів і перегріву механізмів двигуна. Після одержання усної інформації з паспорта (журналу обліку) записують у діагностичну карту вид останнього технічного обслуговування (ремонт), пробіг автомобіля від початку експлуатації або від останнього технічного обслуговування.

Перед діагностуванням двигуна і його складальних одиниць проводять операції, передбачені номерними ТО, прогривають двигун до нормального температурного стану (температура мастила 75...85°C, охолодної рідини - 85...95°C). Тиск мастила в головній магістралі має бути в межах 0,15...0,30 МПа.

У процесі діагностування проводять регульовальні і змащувальні роботи, усувають несправності, за необхідністю замінюють зношені деталі. Діагностування починають з перевірки показань щиткових приладів, наявності течі мастила й охолодної рідини, інтенсивності виходу газів із заливної горловини (сапуна), димності вихлопних газів. Якщо колір диму чорний чи коричневий - розрегульована форсунка, порушений момент початку подачі палива (запалення); білий - потрапляння води в циліндри; світло- чи темно-синій - підвищені витрати мастила (угар) або зношені розпливачі форсунок. Якщо вихлоп газів бездимний - двигун працює нормально.

Особливу увагу звертають на стукоти і нехарактерні шуми, що прослуховуються при роботі двигуна на різних швидкісних режимах. На рис.2.1 показані зони прослуховування двигуна за допомогою стетоскопа.

Потужність і витрати палива визначають безгальмівними і гальмівними методами або комбінованими з цих двох. Сутність безгальмівного методу полягає в тому, що у вигляді навантаження для робочих циліндрів (циліндра) використовують механічні втрати у відключених (відключеному) циліндрах. Відключення циліндрів знижує частоту обертання колінчастого вала через зменшення індикаторної потужності двигуна. При відключенні циліндра з меншою потужністю частота обертання колінчастого вала знижується в меншій мірі, а ніж при відключенні циліндра з більшою потужністю. Це зниження незначне, особливо у шести-і восьмициліндрових двигунів. Тому для визначення різниці частоти обертання колінчастого вала і виявлення різниці в потужностях між циліндрами застосовують електронні прилади типу «Імпульс-12М», ИМД-4 та ін.

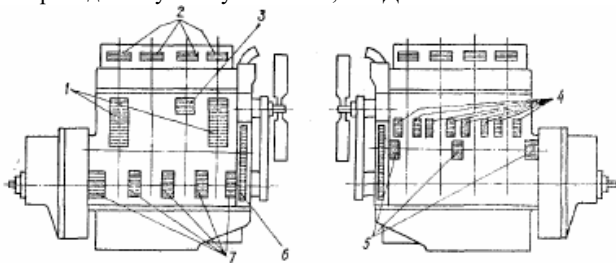


Рис. 2.1. Зони прослуховування двигуна:

1 – поршні; 2 – коромисла клапанів; 3 – поршніві пальці; 4 – штовхачі; 5 – підшипники розподільного вала; 6 – розподільна шестерня; 7 – корінні підшипники колінчастого вала

Потужність двигуна можна визначити в режимі вільного (безгальмівного) розгону колінчастого вала за кутовим прискоренням на холостому ході в інтервалі мінімально стійкої максимальної частоти обертання, при різкій подачі палива. Чим більше потужність, тим швидше зростає частота обертання, а отже, і кутове прискорення. Частоту обертання колінчастого вала і кутове прискорення (зміну швидкості) вимірюють датчиком (перетворювачем), у якому індукуються електричні імпульси при обертанні зубчастого вінця маховика. Частота електричних імпульсів залежить від частоти проходження зубців уздовж датчика. Електричні імпульси надходять у лічильник приладу і, як тільки частота їх надходження буде дорівнювати значенню номінальної частоти обертання колінчастого вала, другий лічильник вимірює кутове прискорення в маховика. Потім, множачи його на зведений момент інерції  $J$  рухомих частин, номінальну частоту обертання  $n$  колінчастого вала і постійний коефіцієнт  $K$  прилад показує кількість поділок, що відповідає певній потужності двигуна, яка розвивається при максимальній частоті обертання на холостому ході. Цим методом за допомогою приладу ИМД-Ц вимірюють потужність і частоту обертання колінчастого вала двигуна. Для цього від площини розімання кожуха маховика з кожухом головного зчеплення двигуна КамАЗ-740 на відстані 95 мм просвердлюють технологічні отвори і нарізають різь М16х1,5 напроти зубчастого вінця маховика з боку, протилежного розміщенню стартера.

### **2.2.1. Діагностування кривошипно-шатунного і газорозподільного механізмів**

Характерними зовнішніми ознаками несправності механізмів є: падіння потужності (при справних системах живлення і запалювання), збільшена витрата палива і мастила, низький тиск в головній масляній магістралі, інтенсивний вихід газів із сапуна, значний вміст продуктів зносу в картерному мастилі, металеві стукоти.

Якщо стукіт глухий, сильний, середнього тону і добре прослуховується — збільшений зазор у шатунних підшипниках. Глухий, сильний, низького тону стукіт, що підсилюється в момент різкої подачі палива, свідчить про збільшені зазори в корінних підшипниках. При збільшених зазорах у спряженнях "поршневий палець-втулка верхньої головки шатуна" стукіт буде чітким, високого тону, що підсилюється в момент різкої зміни частоти обертання колінчастого вала. Якщо виключити циліндр із роботи, стукіт поршневого пальця припиняється.

Причинами зазначених несправностей є зазори, що перевищують допустимі величини. При збільшених зазорах знакозмінні навантаження, що виникають у рухомих спряженнях, викликають стукоти. Те ж саме спостерігається при закоксуванні поршневих кілець, порушенні регулювання зазору між стрижнем клапана і коромислом, нещільному приляганні клапанів до гнізд головки блоку циліндрів. Знос деталей циліндро-поршневої групи, нещільне прилягання клапанів до гнізд і ушкодження прокладки головки блоку циліндрів порушують герметичність робочих об'ємів циліндрів, знижують компресію. Вимірювання тиску компресії проводять компресиметрами типу КИ-861 (у дизелів) і моделі 179 (у карбюраторних двигунах). У дизелі компресиметр установлюють замість форсунки, а в карбюраторному двигуні гумовий конусний кінець компресиметра щільно притискають до отвору для свічі. Компресію вимірюють по черзі в кожному циліндрі. Компресію в циліндрах перевіряють при нормаль- ному тепловому стані двигуна і пускової частоті обертання колінчастого вала ( $300...350 \text{ хв}^{-1}$ ), що здійснюється стартером. Компресія наприкінці стискання в справному дизелі повинна бути в межах 2...3 МПа, а в карбюраторному двигуні - 0,6...0,8 МПа. Допускається різниця в окремих циліндрах дизеля не більш 0,4 МПа, у карбюраторному двигуні - 0,1 МПа. Величина компресії, визначена на холодному і прогрітому двигуні відрізняється на

0,10...0,15 МПа. На точність вимірювання впливають температура двигуна і частота обертання колінчастого вала. Не виключена похибка у вимірюваннях через зміщення компресійних кілець.

Стан циліндро-поршневої групи можна перевірити за кількістю газів чи повітря, що проривається в картер двигуна, а також за розрідженням в надпоршневому просторі.

Кількість газів, що прориваються в картер двигуна, пропорційна величині зносу циліндрів і поршневих кілець. Для вимірювання кількості газів, що прориваються, використовують витратомір типу КИ-13671 або КИ-4887П (рис. 2.4). Перед вимірюванням двигун прогривають до робочої температури (75...85°C), герметизують картер, після чого встановлюють в отвори для масловимірювального щупа, у сапун і трубки системи вентиляції картера пробки-заглушки. Потім наконечник 16 впускного трубопроводу 1 щільно встановлюють в отвір маслосазливної горловини, а впускний трубопровід 6 з'єднують із джерелом розрідження (відсмоктування газів). Як джерело розрідження використовують ежектор 8, який встановлюють на вихлопну трубу двигуна, або наконечник впускного трубопроводу 6 опускають у впускну трубу повітроочисника. На стаціонарних постах впускний трубопровід 6 з'єднують з вакуумним ресивером установки типу КИ-13907 (КИ-4942). Після установки впускного і впускного трубопроводів для відсмоктування газів викручують пробку 3 і заливають у канали 13, 14 і 15 манометра 2 воду до середини шкали. Потім запускають двигун і на номінальній частоті обертання колінчастого вала прокручують маховичок 11 до упора проти стрілки годинника (поділка "100" повинна співпасти з рискою на корпусі 4) і повністю відкривають дросель 5 заслінкою 10.

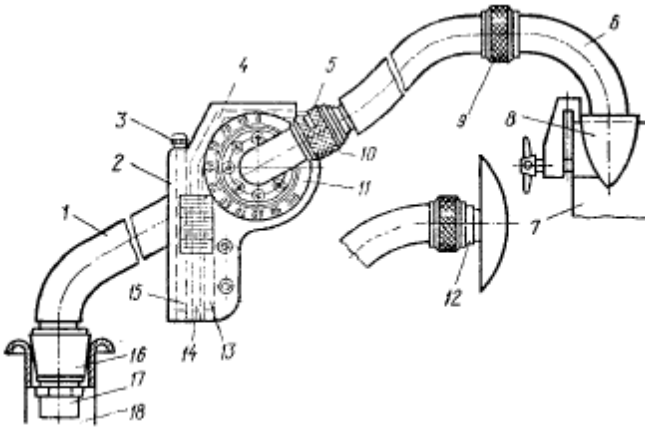


Рис.2.4. Схема підключення газового витратоміра КИ-4887-П:

1 - трубопровід; 2-манометр; 3-пробка; 4 -корпус газовитратоміра;5-дросель; 6- трубопровід; 7- вихлопна труба двигуна; 8- ежектор;9- муфта сполучна; 10-заслінка; 11- маховичок; 12- змінний ежекторний пристрій; 13 - правий канал; 14 - середній канал; 15- лівий канал; 16- наконечник; 17- забірний патрубок впускного трубопроводу; 18 - маслосазливна горловина двигуна

Утримуючи газовий витратомір у вертикальному положенні і повільно обертаючи заслінку 10 дроселя 5 встановлюють однакові рівні води в лівому 15 і правому 13 каналах манометра. Поворотом маховичка 11 по стрілці годинника встановлюють рівень води в середньому каналі 14 на 15 мм вище рівня води в правому і лівому каналах (при необхідності рівень води в правому і лівому каналах вирівнюють заслінкою 10).

При вказаному рівні води в середньому каналі витрату картерних газів визначають по шкалі маховичка 11. Приймають число на шкалі, яке співпадає з рискою на корпусі 4 газового витратоміра. Наприклад, витрата картерних газів при 58

роботі двигуна на холостому ході і номінальній частоті обертання колінчастого вала повинна бути для нових і гранично зношених двигунів СМД-62, Д-240 і Д-65Н відповідно 65, 31 і 24 л/хв. і 160, 100 і 76 л/хв. Якщо витрата картерних газів перевищує граничне значення при відсутності закоксування і поломки поршневих кільць, то циліндро-поршнева група підлягає ремонт.

Стан поршневих кільць, гільз, спряження "клапан-гніздо" і прокладки головки циліндрів можна перевірити за величиною витоку повітря при непрацюючому двигуні за допомогою приладу типу КИ-69М. Перевірку стану здійснюють при робочій температурі двигуна і тиску 0,16 МПа. Тиск 0,16 МПа встановлюють ручкою 5 (рис.2.5), при цьому мітка "0" на шкалі 4 манометра відповідає вказаному тиску (тиск повітря до редуктора приладу повинен бути 0,4 МПа). Для перевірки витоку повітря через спряження "циліндр-поршневі кільця" в отвір для свічі (форсунки) вкручують штуцер 1 (поршень встановлюють у ВМТ на такт стискання) і тарувальний штуцер 1 з комплекту приладу в швидкознімну муфту вихідного шланга 2. При цьому показання на шкалі 4 має співпадати з величиною, що вказана в паспорті приладу. При ввімкненій нижчій передачі з'єднують швидкознімною муфтою шланг 2 приладу зі штуцером 1. Як тільки стрілка манометра зупиниться, знімають показання на шкалі 4, градуйованій у відсотках. Допускається величина витоку повітря 28% для циліндрів діаметром 75...100 мм і 50% - діаметром 101...130 мм. Аналогічно перевіряють величину витоку повітря у кінці такту стискання. Різниця у витоку повітря між початком і кінцем стискання (при положенні поршня у ВМТ) повинна бути 20% для циліндрів діаметром 75...100 мм і 30% - діаметром 101...130 мм. Щоб з'ясувати причину витоку повітря, встановлюють поршень спочатку на кінець, а потім на початок такту стискання. Якщо шум повітря, що проривається в маслозаливну горловину (сапун), не змінюється - зносились або залягли поршневі кільця, якщо зменшується - зношена гільза.

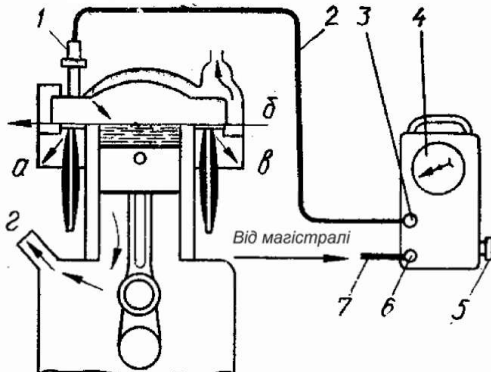


Рис.2.5. Прилад КИ-69М для визначення витоку повітря: а - через впускний канал; б - між гільзкою і блоком або через горловину радіатора; в - через випускний канал; г - через маслозаливну горловину; 1, 3, 6 - штуцери; 2, 7 - шланги; 4 - шкала; 5 - редуктор

Нещільність прилягання клапанів до гнізд визначають за коливанням пушинок індикатора, встановленого в отвір для свічі (форсунки) циліндра, номер якого вказано у таблиці, розміщеній на приладі. При зношеному спряженні "клапан-гніздо" повітря виходитиме через карбюратор або вихлопну трубу. Якщо повітря виходить через радіатор (спостерігається "кипіння" води), то пробита прокладка головки циліндрів у місцях отворів сорочки охолодження. Поява сильного шуму із суміжного циліндра свідчить про прогорання прокладки між циліндрами.

### 2.2.2. Діагностування систем мащення і охолодження

Зовнішніми ознаками несправностей системи мащення в основному є: знижений чи підвищений тиск мастила в системі; підтікання мастила через нещільності в

з'єднаннях і в зазори (тріщини); недостатня частота обертання ротора центрифуги; інтенсивне відкладення продуктів зносу в мастилі при нормальному стані циліндро-поршневої групи і кривошипно-шатунного механізму.

Причинами низького тиску мастила можуть бути зазори, що перевищують допустимі значення, нещільне прилягання клапанів до гнізд, тріщини в магістралі і нещільності в з'єднаннях. Залягання клапанів у гніздах, ушкодження фільтруючих елементів (відсутність перепаду тиску мастила), висока в'язкість і засміченість головної магістралі викликають підвищення тиску у магістралі. Знижений тиск і значні відклади в центрифугі утрудняють (знижують) частоту обертання її ротора.

Передчасне накопичення продуктів зносу в мастилі може виникати у випадку, якщо фільтруючі елементи засмічені (не роблять).

Аналіз стану системи мащення починають з перевірки правильності показання щиткового манометра. Для цього від'єднують трубку щиткового манометра і приєднують її до трійника приладу типу КИ-4940. Шланг приладу приєднують до манометра. Пускають двигун і при номінальній частоті обертання колінчастого вала порівнюють показання тиску мастила на щитковому манометрі і манометрі приладу. Показання тиску мастила в обох манометрах повинне бути однаковим, у межах 0,10...0,30 МПа для всіх двигунів.

Щоб перевірити роботу центрифуги, установлюють максимальну частоту обертання колінчастого вала на холостому ходу, а потім зупиняють двигун. Обертання ротора має бути відчутним (без стетоскопа) не

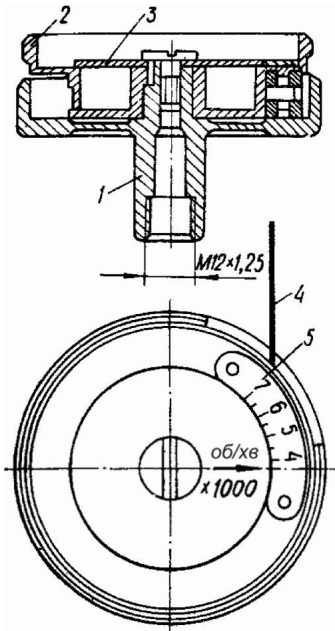


Рис. 2.8. Прилад КИ-1308В для вимірювання частоти обертання ротора масляної центрифуги:

1 - корпус; 2 - маховичок; 3 - індекс; 4 - язичок; 5 - шкала.

менше 30 с, а за допомогою стетоскопа - не менше 40 с. Частоту обертання ротора центрифуги визначають за допомогою приладу КИ-1308В при максимальній частоті обертання колінчастого вала на холостому ходу і температурі мастила 75...85°C. Прилад установлюють на вісь ротора замість гайки ковпака (рис. 2.8). Обертанням маховичка 2 проти ходу стрілки годинника язичок 4 з вихідного положення встановлюють у положення, що відповідає максимальній вільній його довжині. Потім повільно обертають маховичок 2 у напрямку, зворотному до положення, при якому амплітуда коливання кінця язичка 4 буде максимальною. Стрілка приладу вкаже частоту обертання ротора. У справної центрифуги частота обертання ротора повинна бути в межах 5000...6000  $хв^{-1}$ .

*Діагностування системи охолодження.* Ознаками несправностей системи охолодження є перегрівання і переохолодження двигуна. Перегрів зменшує наповнення циліндрів свіжим повітрям (робочою сумішшю), збільшує угар картерного мастила і сприяє утворенню нагару, виникненню детонації, деформації і зносу деталей. Основними причинами перегрівання двигуна можуть бути: порушення герметичності в системі, несправності термостата, водяного насоса і привода жалюзі радіатора, засмічення радіатора, відкладення накипу в сорочці охолодження, ослаблення (замаслювання) паса вентилятора, порушення регулювань системи живлення і запалювання. Переохолодження двигуна збільшує витрату палива, зменшує в'язкість мастила через конденсацію і стікання палива в картер, підвищує знос деталей. Причини, що викликають переохолодження: заїдання термостата у відкритому положенні, несправності жалюзі радіатора, відсутність утеплювального чохла в зимовий період. Нормальний тепловий стан двигуна може бути при температурі охолодної рідини у відкритих системах охолодження - 85...95°C, закритих - 100...105°C.

Натягнення паса перевіряють пристосуванням типу КИ-13918 чи КИ-8920 (рис. 2.10). Перед вимірюванням установлюють сектори 1 і 10, повзун 2 покажчика навантаження у вихідне положення. Потім шток 9 опорною поверхнею встановлюють на середину вітки паса, що перевіряється, і натискають на корпус 7 до одержання заданого зусилля на шкалі 14. Нормальні зусилля навантаження на пас вентилятора для всіх двигунів - 40...60 Н, прогин - 10...15 мм.

Перевірку герметичності водяної сорочки проводять при температурі охолодної рідини в двигуні 75... 85 °С. Для цього знімають форсунку (свічу) з двигуна, поршень циліндра, що перевіряється, встановлюють у ВМТ на так стискання, вмикають передачу і подають стиснене до 0,45...0,50 МПа повітря в камеру згорання. При наявності тріщин у блоці (головці), пошкодженні прокладки головки блоку циліндрів і ущільнень гільз з води в заливній горловині радіатора будуть виходити бульбашки повітря, або в піддоні картера з'явиться вода. Герметичність з'єднань перевіряють тиском повітря 0,15 МПа, яке подають через ущільнювальне пристосування в

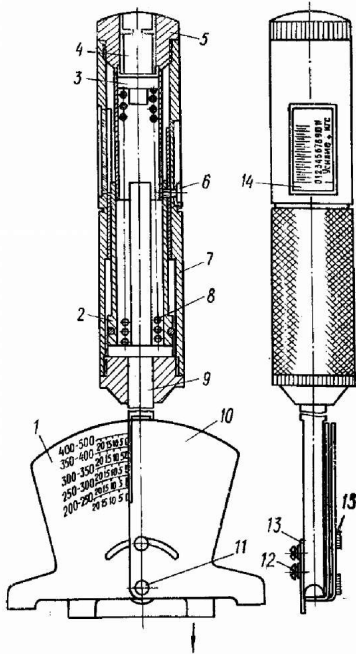


Рис. 2.10. Пристосування КИ-8920 для перевірки натягу паса:

- 1, 10 - сектори; 2 - повзун; 3- упор; 4, 6, 12-гвинти; 5- напрямна; 7- корпус; <8-пружина; 9 - шток;
- 11- вісь; 13 - скоба; 14 - шкала; 15— шайба

заливну горловину радіатора. Зниження тиску не повинне перевищувати 0,01 МПа протягом 10 с. Якщо пароповітряний клапан розташований не в кришці радіатора, тоді необхідно заглушити пароповітряну трубку радіатора гумовою пробкою і створити в системі охолодження розрідження 0,01 МПа компресорно-вакуумною установкою

типу КИ-13907 або КИ-4992. Збільшення тиску на 0,01 МПа протягом 10 с не допускається.

Для перевірки дії пароповітряного клапана (ППК) використовують пристосування, що встановлюють на заливну горловину радіатора, а на корпус пристосування - контрольований ППК. Потім через штуцер пристосування повільно подають стиснене повітря до моменту відкриття парового клапана. Паровий клапан повинен відкритися при перепаді тиску 0,028...0,038 МПа, а повітряний - при падінні тиску повітря на 0,001...0,120 МПа в порівнянні з атмосферним. Дію клапан-термостата перевіряють у підігрій воді. Початок і повне відкриття клапана повинні відбуватись відповідно при температурі  $70 \pm 2$  °С і  $85 \pm 2$  °С. Охолоджуючу здатність радіатора перевіряють при робочій температурі двигуна ртутними термометрами. При різниці температури води у верхньому і нижньому бачках менше 10 °С радіатор підлягає очищенню (заміні).

### **2.2.3. Діагностування систем живлення**

#### **2.2.3.1. Система живлення дизеля**

До загальних несправностей системи живлення відносять:

- недостатні очищення і подача повітря та палива в циліндри;
- втрата чутливості і несвочасні дії регулятора;
- зниження тиску впорскування палива в циліндри; погана якість розпилення палива;
- нерівномірна подача палива секціями паливного насосу;
- порушення кута випередження подачі палива в циліндри; накопичення сторонніх відкладень у вигляді коксу, смол і бруду;
- підтікання і витік палива.

Зазначені несправності викликані в основному зношуванням рухомих спряжень й особливо прецизійних пар, а також порушенням регулювань. Зовнішніми ознаками цих несправностей є, в основному, падіння потужності двигуна і підвищена витрата палива.

Герметичність повітроочисника і впускного тракту перевіряють при номінальній частоті обертання колінчастого вала рідинним реостатом типу КИ-4870, наконечник якого щільно притискають до місць стиків (з'єднань), що перевіряються, при цьому пробка індикатора повинна бути вивернута. Опускання рідини в скляній трубі свідчить про підсмоктування повітря в даному місці. Засміченість повітроочисника перевіряють при номінальній частоті обертання колінчастого вала сигналізатором типу ОР-9928, притиснувши його пружний наконечник до технологічного отвору впускного колектора. Потім пальцем натискають на стрижень зворотного клапана. Якщо оглядове вікно сигналізатора перекривається червоним сигнальним поршнем - повітроочисник засмічений. Стан турбокомпресора перевіряють на максимальному швидкісному режимі роботи двигуна. Для цього вмикають подачу палива і за допомогою автостетоскопа типу ТУ 17 МД, 082.017 або на слух визначають час вібругу 72 ротора. Він має бути не менше 10 с при перевірці автостетоскопом і не менше 5 с при перевірці на слух. Тиск повітря (наддування) заміряють приладом типу КИ-13932 або КИ-6221. При номінальній частоті обертання колінчастого вала номінальний тиск повітря (наддування) - 0,05...0,06 МПа, допустимий - не менше 0,035 МПа.

Стан системи подачі палива низького тиску перевіряють приладом типу КИ-13943, КИ-4801 при номінальній частоті обертання колінчастого вала і при максимальній подачі палива. Для цього один із шлангів 4 (рис.2.11) приєднують перед фільтром 1 тонкого очищення палива, а другий - після фільтра, відкривають вентиль фільтра та триходовий кран 7 приладу і прокачують паливо ручним насосом підкачувальної помпи. Потім переключають кран 7 у положення для вимірювання тиску палива до фільтра і після фільтра. Якщо нормальний тиск палива перед

фільтром дорівнює 0,22; 0,14; 0,11; 0,08 МПа, то допустиме за фільтром відповідно повинно бути 0,18; 0,06; 0,05; 0,04 МПа. Стан перепускного клапана перевіряють контрольним клапаном. При справному клапані і тиску палива за фільтром нижче 0,04 МПа - фільтруючий елемент підлягає заміні.

Перевірку герметичності плунжерних пар і нагнітальних клапанів здійснюють приладом типу КИ-4802, який встановлюють на секцію пари, що перевіряється, замість паливопроводу форсунок. Після цього вмикають подачу палива, прокручують колінчастий вал дизеля ( $250...300 \text{ хв}^{-1}$ ) пусковим пристроєм і в момент початку коливання стрілки манометра виключають подачу палива, потім вмикають її і плавно збільшують тиск до 30 МПа. Тиск, що розвивається плунжерними парами для дизелів повинен бути не нижче 30 МПа. Якщо він виявиться меншим, плунжерну пару заміняють. Після припинення прокручування колінчастого вала в момент, коли стрілка манометра покаже 15 МПа, вмикають секундомір і вимикають його при досягненні 10 МПа. Час зниження тиску з 15 до 10 МПа не повинен перевищувати 10 с. Інакше нагнітальний клапан підлягає заміні.

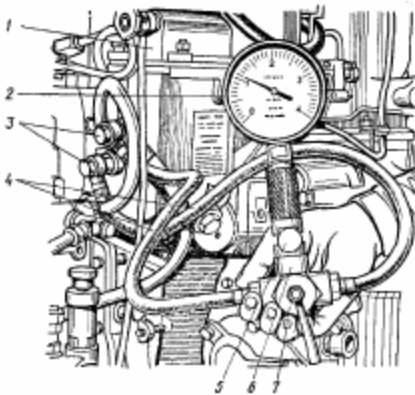


Рис. 2.11. Діагностування фільтра тонкого очищення палива, перепускного клапана і підкачувального насоса за допомогою пристрою КИ-4801:

1 - фільтр тонкого очищення; 2- манометр; 3- подовжувальні штуцери; 4 - фланги; 5- вентиль; 6- корпус; 7- триходовий кран

Стан форсунок перевіряють пристосуванням типу КИ-9917 (КИ-163014). Для цього трубку пристосування з'єднують зі штуцером форсунок, що перевіряється. Потім, роблячи відповідно 35...45 і 70...80 рухів важеля за хвилину, визначають тиск упорскування і якість розпилювання палива. Номінальний тиск упорскування 17,5...18 МПа. Упорскування прослухується стетоскопом ТУ 11Бє0-003 (ТУ 17-М0.082.017); воно повинне

супроводжуватися чітким звуком.

### 2.2.3.2. Система живлення карбюраторного двигуна

До загальних несправностей системи живлення відносять: відсутність подачі палива, утворення надмірно збідненої або збагаченої

горючої суміші - основні несправності системи живлення карбюраторного двигуна.

Ознаками несправностей системи живлення є неможливість пуску або затруднений пуск двигуна, його нестійка робота, падіння потужності, перегрівання, підвищена вітрат палива.

## 2.3. Діагностування трансмісії

### 2.3.1. Діагностування зчеплення

Зовнішніми ознаками несправності зчеплення є пробуксовування (з'являється запах горілої гуми), важке вмикання передач, різке рушання машини з місця.

При пробуксовуванні зчеплення машина повільно набирає швидкість незалежно від інтенсивності збільшення частоти обертання колінчастого вала при ввімкненій передачі і цілком відпущеної педалі. При цьому зчеплення значно нагрівається, з'являється жолоблення дисків, інтенсивний знос фрикційних накладок, знижується



пружність пружин і т.п. Причиною ще більшого буксування можуть бути: відсутність вільного ходу педалі, знос і замаслювання дисків, втрата пружності пружин.

Утруднене вмикання передач може бути: при великому вільному ході педалі (зчеплення не повністю вимикається, "веде"); якщо відтискні важелі не знаходяться в одній площині; наявне жолоблення дисків і знос гальмівця; порушення регулювання довжини тяги механізму блокування.

Різке рушання машини з місця, шуми і ривки (при нормальному ході педалі) можуть з'являтися при зносі шліців маточини дисків і вала зчеплення; задирах у кільцевих канавках на робочих поверхнях натискних чавунних дисків і маховика; ослабленні заклепок фрикційних дисків і маточини ведучого диска; поломці демпферних пружин і відтискного підшипника; порушенні взаємного розташування відтискних важелів.

Для перевірки стану зчеплення автомобіль встановлюють на рівну горизонтальну поверхню, під колеса підкладають упорні башмаки. Потім вимикають зчеплення, установлюють середню частоту обертання колінчастого вала, вмикають підвищену передачу, натискають на педаль гальма і плавно опускають педаль (важіль) зчеплення. Якщо при плавному вмиканні зчеплення двигун глухне, значить зчеплення справно. Відсутність шуму (ударів) шестерень при перемиканні передач (зчеплення цілком вимкнене) свідчить про справність зчеплення.

Пробуксовування зчеплення можна визначити за допомогою стробоскопічного приладу типу Є-102. Для цього автомобіль встановлюють на стенд, за допомогою його навантажувального пристрою загальмовують колеса. Потім до мережі системи запалювання підключають прилад і його світловий промінь спрямовують на карданний вал, який крутиться. Якщо зчеплення не пробуксовує, то освітлений променем карданний вал здається нерухомим.

Стан відтискного підшипника перевіряють при частково вимкненому зчепленні. Наявність шиплячого звуку (писку) високого тону свідчить про несправність відтискного підшипника. Якщо шиплячий звук буде чути і при відпущеній педалі - перевіряють і при необхідності регулюють зазори між відтискними важелями і підшипником, які мають знаходитись у межах: нормальні - 2,5...4,0 мм, допустимі - 2,0...6,0 мм у залежності від марки автомобіля.

При наявності шиплячого звуку відтискного підшипника або шуму шестерень при вмиканні передач перевіряють і регулюють вільний хід педалі (відстань від вихідного положення педалі до положення, коли відтискний підшипник торкається віджимних важелів). У залежності від марки автомобіля вільний хід педалі має бути: нормальний - 35...40 мм, допустимий - 25...55 мм.

Якщо вільний хід педалі перевищує допустиме значення після того, як будуть відрегульовані зазори між віджимними важелями і підшипником до нормальних величин, то це свідчить про значний знос шарнірних з'єднань у механізмі керування зчепленням.

Якщо педаль зависає (не повертається у вихідне положення), це свідчить про погнутість педалі (деформації полика кабіни).

### **2.3.2. Перевірка загального стану коробок передач, задніх мостів і карданних валів**

Характерними зовнішніми ознаками несправностей складальних одиниць є: погане вмикання передач, самовимкання однієї з передач під час руху автомобіля, биття карданних валів, порушення регулювань у підшипниках і зубчастих передачах, нехарактерні шуми і вібрації, надмірне нагрівання окремих місць та інші.

Погане вмикання передач, що вимагає підвищеного зусилля і супроводжується ударами зубів шестерень, може бути: від порушення регулювань зчеплення і блокувального механізму, зносу синхронізаторів або забоїв на посадкових місцях

валів під рухомі шестерні; від зігнутої повзунів, валів чи важелів перемикання; заїдання фіксаторів або важелів перемикання. Самовимикання однієї з передач під час руху автомобіля свідчить про знос, головним чином, фіксуючого пристрою валиків перемикання або зубів шестерень. Причиною самовимикання може бути і вигин вилок перемикання.

Нехарактерні шуми, вібрації, стукоти і надмірне нагрівання під час роботи складальних одиниць трансмісії - результат викришування, відколів, забойн і зносу зубців шестерень, підшипників і шліців; порушення регулювань у головній передачі; осьового і радіального переміщення валів; погнутої труби і зносу хрестовин кардана; послаблення різьбових з'єднань; недостатньої кількості мастила в картерах, надмірного затягування підшипників.

Роботу складових частин трансмісії визначають випробуванням на ходу. Шуми, стукоти, ступінь нагрівання окремих місць, стан посадок і з'єднань, течу мастила установлюють відповідно прослуховуванням на слух або за допомогою стетоскопа, випробуванням, візуально. Зазначені методи контролю є суб'єктивними. Для об'єктивного встановлення значень параметрів стану застосовують спеціальні прилади і пристрої.

Одним з основних ресурсних параметрів трансмісії є сумарний кутовий зазор у зубчастих передачах і шліцевих з'єднаннях, значення якого залежить від величини зносу зубів і шліців по товщині. Знос зубів, шліців і шпонкових канавок визначають на підставі відхилень, що визначаються кутовим переміщенням вала.

## 2.5. Діагностування рульового керування і гальм

Зовнішніми ознаками несправності рульового керування є: запізнення повернення напрямних коліс у вихідне положення, при русі по прямій, особливо на

Причиною цього великий вільний хід керма (рульового колеса), що залежить від величини зазору в парі "черв'як сектор (ролик)", підшипнику рульового керування та шарнірних з'єднаннях рульових тяг; збільшення зусилля на рульовому колесі (його причинами можуть бути надмірна затяжка підшипників і шарнірних з'єднань; нестача мастила у картерах рульового керування; засмічення фільтра або перепускного клапана розподільника).

Вільний хід рульового колеса перевіряють пристроєм типу КИ-13949 або КИ-402 (рис. 2.17). Для цього шкалу пристрою встановлюють на рульовому колесі, а покажчик - на вітровому склі кабіни таким чином, щоб стрілка покажчика знаходилася в зоні шкали.

Потім зусиллям руки рульове колесо повертають вправо до усунення зазору в рульовому механізмі і шарнірах рульових тяг. Переміщують шкалу по ободу рульового колеса таким чином, щоб стрілка установилася над лівою границею зони допустимого вільного ходу. Після цього рульове колесо повертають уліво до усунення зазору у рульовому механізмі і шарнірах тяг. Якщо в цьому положенні стрілка не виходить за зону шкали, то вільний хід рульового колеса знаходиться в допустимих межах, якщо виходить - вільний хід

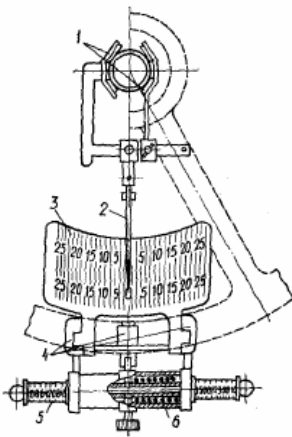


Рис. 2.17. Пристосування КИ-402 для перевірки рульового керування: 1 - захвати рульової колонки; 2 - стрілка, що закріплюється на рульовій колонці; 3 - шкала люфтоміра; 4 - затискачі для кріплення на рульовому колесі; 5 - динамометрична рукоятка зі шкалою для вимірювання прикладених зусиль; 6 - пружина динамометра (зусилля 120 Н)

перевищує допустиме значення.

## 2.6. Діагностування гідравлічних систем

Зовнішні ознаки несправностей і причини, що їх викликають:

— повільне (більше 4 сек. при максимальній частоті обертання колінчастого валу і температурі робочої рідини 45...55°C) піднімання навішеного обладнання, яке супроводжується збільшеним нагріванням робочої рідини в системі, може статися через великі внутрішні підтікання в рухомих спраженнях внаслідок граничного їх зношування, ушкодження гумових ущільнень, розрегулювання запобіжного клапану;

— якщо навісне обладнання піднімається ривками, повільно і при цьому рукоятка гідророзподільника не утримується в фіксованому положенні "підйом", то це свідчить про розрегулювання або несправність клапану автоматичного повернення золотника;

— якщо рукоятка золотника утримується в положенні "підйом", а обладнання не піднімається і при цьому чути деренчання зношеного запобіжного клапану, то це значить, що несправний запірний клапан розривної муфти або клапан регулювання ходу поршня гідроциліндра;

— відсутність повернення золотника із робочого положення в нейтральне може спостерігатись при низькому тиску та зношуванні запобіжного клапана, якщо він нижче тиску спрацювання клапана автоматичного повернення золотника;

— розрегулювання клапана автоматичного повернення золотника призведе до передчасної зупинки піднімання націпного обладнання або неможливості його піднімання без підтримування рукоятки золотника рукою;

— підтікання робочої рідини і смолянистих відкладень в місцях з'єднань вказують на послаблення нарізних з'єднань або руйнування ущільнень;

— поява піни і викиди мастила із горловини бака свідчить про підсмоктування повітря через нещільності у впускному трубопроводі, манжеті гідронасоса або ущільнюючому кільці лінії всмоктування;

— теча мастила по сферичних поверхнях важелів керування золотників гідророзподільника може викликатись засміченістю основного фільтра гідросистеми або несправністю його запобіжного клапана. Інтенсивне стікання робочої рідини зі шупа свідчить про зниження її в'язкості.

Наявність абразивних часток визначають перетиранням краплі робочої рідини між пальцями. Якщо робоча рідина забруднена помірно, на шупі крізь неї можна розгледіти мітку рівня.

Аналогічні несправності і їх зовнішні ознаки зустрічаються і в гідропідсилювачах рульового керування. При зношеному гідронасосі, силовому циліндрі або гідророзподільнику поворот автомобіля здійснюється з великим зусиллям на рульовому колесі. Поворот колеса стрибками вказує на збільшений зазор в упорних підшипниках золотника гідророзподільника руля.

При необхідності під час огляду і випробування систему очищають від бруду, підтягують нарізні з'єднання, доливають робочу рідину (мастило) в бак, перевіряють фіксацію рукояток гідророзподільника в робочих положеннях. Важелі повинні легко переміщуватись від зусилля руки і надійно утримуватись в робочих положеннях (позиціях). При цьому шток силового циліндра повинен переміщуватись плавно, без ривків і вібрацій. При досягненні штоком гідроциліндра крайнього верхнього або нижнього положення важіль керування золотником повинен повертатись в нейтральну позицію.

## 2.7. Діагностування електрообладнання

Зовнішні ушкодження складових частин електрообладнання перевіряють органами відчуття (візуально, прослуховуванням та ін.), а приховані - за допомогою приладів. Візуально перевіряють герметичність, окислення полусних виводів, наявність і колір електроліту в акумуляторних батареях; стан ізоляції проводів,

діелектричних деталей і рухомих контактів, електричних ламп розжарювання і показання амперметра і т.п. Випробуванням - надійність з'єднання провідників з наконечниками і затискачами; кріплення і роботу джерел і споживачів струму; дію звукової і світлової сигналізації, роботу системи запалювання; швидкість прокручування колінчастого вала стартером; нещільність контактних з'єднань; наявність нехарактерних шумів при роботі стартера, генератора, переривника-розподільника і ін.

Ступінь зарядженості і рівень електроліту акумуляторної батареї, струм, що споживає стартер, втрати струму, міжвиткове замикання і замикання на масу, пробій ізоляції і діодів, втрату залишкового магнетизму ротора, порушення регулювальних параметрів реле-регулятора, роботу генератора і струм, що використовують споживачі, перевіряють на автомобілі переносними приладами типу КИ-1093.

Перед перевіркою стану акумуляторної батареї її очищають від пилу, протирають 10% розчином нашатирного спирту, знімають пробки і прочищають отвори в них дерев'яною паличкою. Трубочкою для вимірювання рівня або пристосуванням ПИМ-4623 перевіряють рівень електроліту. Для цього трубку опускають в отвір акумулятора до упору, закривають пальцем верхній торець трубки і виймають її із отвору. Стовпчик електроліту в трубці повинен бути 10...15 мм. Густина електроліту перевіряється денсиметром або густиноміром типу КИ-13951 і КИ-13917. Для цього стискають пальцем гумову грушу денсиметра, опускають в отвір акумулятора наконечник. Після зняття зусилля з гумової груші і спливання поплавка визначають по шкалі поплавок (ареометра) густину електроліту. При температурі оточуючого середовища 5...15°C, 15...30°C, 30...50°C густина електроліту повинна бути відповідно 1,25...1,26; 1,27...1,29; 1,29...1,31 г/см<sup>3</sup>. Різниця густини електроліту в акумуляторах батареї допускається не більше 0,02 г/см<sup>3</sup>. Напругу акумуляторної батареї перевіряють навантажувальною вилкою ЛЭ-2 при ввімкненому опорі 0,013...0,020; 0,010...0,012 Ом відповідно для батарей ємністю 42...65 і 70...100 А-год. Для вимірювання напруги батарей ємністю 100...135 А-год. вмикають паралельно обидва опори. Потім притискають контактні ножі вилки до виводів акумулятора і через 5 с фіксують показання вольтметра. Напруга повністю зарядженого акумулятора під навантаженням повинна знаходитися в межах 1,7...1,8 В протягом 5 с.

### **3. ТЕХНОЛОГІЧНІ ПРОЦЕСИ РЕМОНТУ АВТОМОБІЛІВ**

#### **3.1. Поняття і єдина система технічної документації**

*Ремонтне виробництво* - це особливий вид часткового виробництва автомобілів, який характеризується нерівномірністю їх деталей і не стабільністю регулювань, а саме має у своєму вихідному складі елементи різного строку служби. Воно організовується у сфері споживання автомобілів і полягає у періодичному відновленні частково втраченої внаслідок зносу працездатності їх окремих елементів.

В процесі ремонтного виробництва можливе споживання виробничої продукції машинобудівного виробництва (готових запасних частин, складальних одиниць, агрегатів). Дійсний об'єм по ремонту автомобілів визначається фактичними затратами праці по виконаним розбирально-складальним, мийним, ремонтним і контрольно-випробувальним роботам.

Процеси технічного обслуговування (ТО) автомобілів - це процеси відновлення конструктивних вихідних елементів (змащувальні, регулювальні і т.п.) цих машин. Об'єми їх виконання входять в об'єми ремонтного виробництва, яке має справу з автомобілями, агрегатами і складальними одиницями, що частково втратили працездатність, але які є ремонтпридатними і служать своєрідними заготовками для цього виробництва.

Своєрідність даних процесів на відміну від виготовлення автомобілів, які відбуваються по схемі сировина-виготовлення- автомобіль, полягає в їх замкненості, а саме автомобіль-ремонт- автомобіль.

Під *виробничим процесом* ремонту автомобіля розуміють сукупність робіт по відновленню працездатності автомобіля, які виконуються в певній послідовності.

Під *технологічним процесом* розуміють ту частину виробничого процесу, протягом якої відбувається кількісна або якісна зміна ремонтovanого об'єкту або його елементів, наприклад, відновлення зношених деталей, складання вузлів, агрегатів, автомобіля та ін.

У виробничий процес ремонту, окрім основних (технологічних) процесів, входять також допоміжні роботи, які не приводять до зміни стану ремонтovanого об'єкту: доставка автомобіля в ремонт, контроль якості ремонту, сортування деталей і т.п.

Виробничий процес капітального ремонту автомобілів складається з наступних основних елементів: приймання автомобіля в ремонт; зовнішнє очищення і миття автомобіля; розбирання автомобіля на агрегати і вузли; очищення, миття агрегатів, вузлів і деталей; дефектація деталей; відновлення зношених деталей; комплектування сполучень і вузлів; складання вузлів і агрегатів; обкатка, випробування, регулювання і фарбування агрегатів і вузлів; загальне складання, обкатка, випробування, регулювання і фарбування автомобіля; здача відремontovanого автомобіля. Якщо кінцевим продуктом ремонтного виробництва є не автомобіль, а агрегат (наприклад, двигун), то загальна схема виробничого процесу його ремонту аналогічна.

Особливістю структури виробничого процесу в ремонтному виробництві, в порівнянні з машинобудуванням, є наявність специфічних елементів: зовнішнього очищення і миття; розбирання автомобіля, агрегатів і вузлів; відновлення зношених деталей і ін.

Відремontований автомобіль по кількості конструктивних елементів (іноді і по номенклатурі) може відрізнятися від нового, оскільки при ремонті для компенсації зносу застосовують додаткові прокладки, шайби і інші компенсатори.

Схема виробничого процесу ремонту автомобіля наведена на рис. 3.1.

**Структура технологічного процесу.** Ступінь його розчленованості в багатьох випадках залежить від конструкції автомобіля і програми ремонтно-обслуговуючого підприємства. Якщо програма велика, то він складається із більшого числа технологічних процесів і включає багато робочих місць, і навпаки. Крім того, якщо автомобіль можна розчленувати на легко відокремлювані агрегати (двигун, коробку зміни передач, передній і задній мости, рульове керування, кабіну і ін.), то процес поділяють на велику кількість окремих технологічних процесів і їх виконують паралельно.

Паралельно розчленований процес того чи іншого автомобіля або агрегату має дуже важливе значення для раціональної організації процесу ремонту, зниження його собівартості і оснащення робочих місць високопродуктивними технологічними обладнанням і оснащенням.

*Технологічним обладнанням* називають такі знаряддя виробництва, в яких розміщуються об'єкти (металорізальні верстати, зварювальні і наплавлювальні установки, нагрівальні печі, випробувальні стенди і ін.) відновлення (або ремонту) при виконанні заданого процесу, а також технологічне оснащення.

*Технологічне оснащення* - засоби технологічного оснащення (пристосування і інструмент), які доповнюють обладнання для виконання частини технологічного процесу.

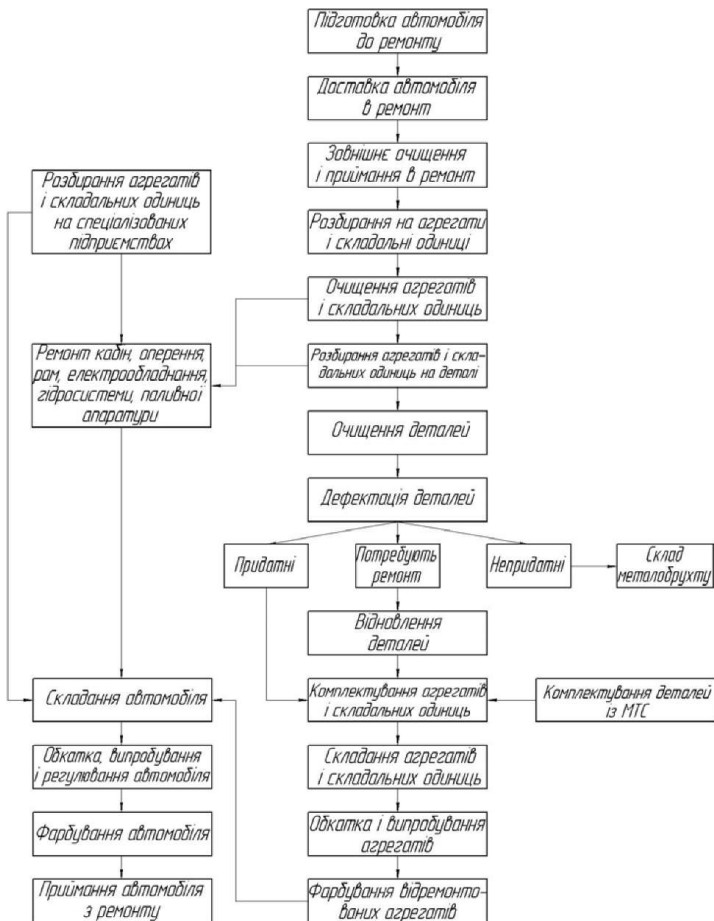


Рис. 3.1. Схема виробничого процесу ремонту автомобіля

До пристосувань прийнято відносити технологічне оснащення (патрони, лонети, затискачі, прес-форми і т.д.) призначене для встановлення або направлення предмета праці або інструмента при виконанні технологічної операції.

Інструментом може служити технологічне оснащення, яке призначене для впливу на предмет праці.

Розрізняють різальні (різці, свердла, мітчики і т.д.) і вимірювальні (штангенциркулі, мікрометри, індикатори, скоби, пробки і т.д.) інструменти.

Підійомно-транспортні роботи складають важливу частину виконання як окремого технологічного процесу, так і виробничого процесу в цілому. Від їх оснащення відповідними засобами в значній мірі залежать продуктивність праці робітників, рівень механізації робіт, структура дільниці і якість ремонту.

Підійомно-транспортні засоби поділяються на два типи: перервної і безперервної дії. До першої відносяться електро- і автотранспортувачі, кран-балки, монорейки,

консольно-поворотні крани, підйомники і т.д., а до другої - різні конвеєри, роль - гангги, скати, лотки і т.д.

Для виконання цих робіт розроблені різні захвати для підймання і транспортування машин, агрегатів, обладнання, складальних одиниць і окремих деталей, а також інше обладнання і оснащення.

Технологічний процес складається із окремих операцій, які, в свою чергу, поділяються на установи, позиції, переходи, проходи і прийоми.

*Операція* - частина технологічного процесу, яка виконується на одному робочому місці і включає всі послідовні дії робітника (групи робітників) і обладнання по обробці деталі (або декілька одночасно оброблюваних деталей), складанню (розбиранню) складальної одиниці, агрегату або машини при складанні технологічної документації. Вона нумерується числами 5, 10, 15 і т.д. Допускається додавати зліва нулі - 005, 010, 015 і т.д. Найменування операції повинне відображати застосований вид обладнання або назву процесу і записуватися прикметником у називному відмінку (токарна, зубооброблювальна, наплавлювальна, очищувальна, складальна, випробувальна, контрольна і т.д.)

*Установом* називається частина операції, яка виконується при одному закріпленні деталі (або декілька одночасно оброблюваних деталей) на верстаті або в пристосуванні. Так, наприклад, напресування підшипника під пресом на один кінець вала - перше встановлення, а напресування підшипника під пресом на другий кінець вала - друге. Установи позначають прописними літерами українського алфавіту (А, Б, В і т.д.).

*Позицією* називається кожне окреме положення деталі, яке займається нею відносно верстата при незмінному закріпленні.

*Перехід* - частина операції, яка є закінченою, не може бути роздібленою і виконується одним або декількома робітниками одночасно без зміни інструменту, незмінності оброблюваної поверхні (поверхонь) і режиму роботи верстата. Зміна тільки одного з перерахованих елементів визначає новий перехід. Переходи нумерують числами 1, 2, 3, 4 і т.д.

Перехід складається із проходів. Під *проходом* розуміють частину переходу, яка охоплює всі, що пов'язані із зняттям одного шару металу при незмінності інструмента (інструментів), поверхні (поверхонь), обробки і режиму роботи верстата. Так, на токарному верстаті проходом називається безперервне зняття різцем одного шару стружки.

Під *прийомом* розуміють закінчену дію робітника (наприклад, встановлення і зняття деталі, пуск верстата або обладнання, перемикання швидкостей і т.д.). Поняття "прийом" використовується при технічному нормуванні.

### **3.2. Приймання автомобілів і агрегатів в ремонт і їх зовнішнє миття**

#### **3.2.1. Приймання автомобілів і агрегатів в ремонт та збереження ремонтного фонду**

**Підготовка автомобіля** до ремонту проводиться в АТП. Вона включає промивання системи охолодження і зовнішнє очищення автомобіля.

*Промивання системи охолодження* служить для видалення забруднень із системи водяного охолодження, що дозволяє відновити ефективність її роботи і зберегти непродуктивну витрату паливо-мастильних матеріалів. До найбільш розповсюджені - них способів видалення накипу відносяться очищення лужними або кислотними розчинами. Для цього систему охолодження обробляють лужним або кислотним розчином, який сприяє розкладу накипу.

Розглянемо деякі розчини для промивання системи охолодження двигуна (в дужках дана маса компонента на 1 л води в грамах)

1. Кальцінована сода (150).

2. Соляна кислота 5%-ної концентрації (0,1).

3. Кальцинована сода (100), гас (50).

Кальцинована сода (50), питна сода (10), поварена сіль (50), сульфат натрію (15), фосфат натрію (20).

Після роботи двигуна на протязі 10...12 год. його зупиняють, зливають розчин і промивають систему: заповнюють її водою, запускають двигун на 1 год., потім його зупиняють і зливають воду із системи.

Однак вплив лужних і кислотних розчинів приводе до корозійних руйнувань деяких деталей, виконаних як із чорних (сталь, чавун), так і із кольорових (латунь, алюміній) металів. Для зменшення корозії і підвищення якості очищення системи охолодження двигуна рекомендується застосовувати високоефективний склад МСД-1. Щоб видалити накип і продукти корозії, необхідно очищати систему охолодження циркуляційним способом при температурі 80...90 °С. В систему охолодження вводять склад МСД-1 з розрахунку 10...20 г/л. Двигун працює на протязі 5 год. потім склад зливають.

**Приймання автомобіля і агрегатів в ремонт.** Автомобілі і агрегати, які поступають в ремонт, повинні мати встановлену комплектність і необхідну документацію (технічний паспорт, супровідний лист, наряд на ремонт і т.д.).

Перед здачею автомобіля в ремонт представник заказчика повинен очистити його від бруду, пилу, злити: воду (антифриз), паливо, масло, закрити отвори, які ведуть у внутрішні порожнини агрегатів і вузлів, а також опломбувати кабіну, капоти, запакувати в ящик комплект приладів і т.д.

Комплектність автомобіля, його агрегатів і вузлів, а також правила приймання ремонтного фонду вказані в ГОСТ 18505 - 73 і ГОСТ 18506 - 73. У відповідності з ГОСТ 18505 - 73, встановлені перша і друга комплектності автомобілів і їх складових частин, які здаються в капітальний ремонт і отримуються з нього.

Для пасажирських автомобілів (автобусів і легкових), вантажопасажирських і автомобілів-тягачів встановлена тільки перша комплектність; для вантажних, спеціалізованих і спеціальних - перша і друга; для силових агрегатів в зборі - перша; для дизельних двигунів - перша; для карбюраторних двигунів - перша і друга.

Автомобілі першої комплектності - це повнокомплектні автомобілі з кузовами, кабінами, платформами, із всіма складовими частинами, апаратурою, приладами і всіма деталями, передбаченими конструкцією конкретного автомобіля, включаючи запасне колесо, без комплекту інструментів. Допускаються відхилення в комплектності автомобілів в межах конструктивних змін, які прийняті за період випуску даної моделі.

Вантажні, спеціалізовані і спеціальні автомобілі другої комплектності відрізняються від автомобілів першої комплектності тим, що здаються в ремонт і видаються з ремонту без платформи, металічних кузовів, спеціального обладнання (підйомників, цистерн, пожежного обладнання і т.п.) і деталей їх кріплення на шасі.

Двигун першої комплектності - це двигун в зборі з усіма складовими частинами, встановленими на ньому, включаючи компресор, вентилятор, насос гідропідсилювача рульового керування, зчеплення, системи живлення (паливну апаратуру та ін.) прилади систем охолодження і змащення, електрообладнання і системи випуску газів без глушника і приймальної труби.

Двигун другої комплектності - це двигун в зборі із зчепленням без вентилятора, водяного насоса, компресора, насоса гідравлічного підсилювача рульового приводу, повітроочисника, масяних фільтрів, водяних патрубків, генератора, стартера, датчиків контрольних приладів, системи вентиляції картера, карбюратора, паливних насосів, паливопроводів, переривника-розподільника і свіч запалювання.



Всі останні агрегати і вузли у відповідності з ГОСТ 18505-73 мають тільки одну комплектність. Вони повинні поступати в ремонт і видаватися із ремонту в комплектності, яка встановлена підприємством-виготівником.

Автомобіль приймається в ремонт комісією, яка визначає її технічний стан без розбирання вузлів і агрегатів, встановлює комплектність і складає акт приймання в ремонт або списання автомобіля.

Прийняті в ремонт автомобілі відправляють на майданчики (склади) ремонтного фонду або безпосередньо у виробничі цехи ремонтного підприємства.

**Збереження ремонтного фонду.** Збереженість ремонтного фонду на всіх стадіях капітального ремонту, починаючи з приймання і збереження перед розбиранням, суттєво впливає на економіку ремонтного підприємства.

Для необхідної організації приймання і збереження ремонтного фонду на авторемонтному підприємстві повинен бути склад ремонтного фонду. Цей склад звичайно складається з площадок для приймання і збереження ремонтного фонду, площадки для збереження автомобілів, прийнятих в ремонт. Розмір площадок визначають по розрахунковій кількості перехідного запасу із врахуванням габаритних розмірів автомобілів і агрегатів, які зберігаються, нормальних проходів, проїздів і протипожежних перекопів між об'єктами зберігання. Склад ремонтного фонду повинен бути обладнаний естакадами для зливання мастильних матеріалів із агрегатів, засобами механізації навантажувально-розвантажувальних робіт.

Досвід роботи ряду авторемонтних підприємств показує, що для раціонального використання площ складу ремонтного фонду доцільним є багатоярусне зберігання агрегатів. Для цього на складі встановлюються багатоярусні стелажі, в комірках яких зберігаються агрегати. Встановлення на стелажах і зняття агрегатів, а також транспортування їх всередині складу здійснюється кранами-штабелерами.

Щоб зберегти час зберігання ремонтного фонду на площадці, необхідно дотримуватися черговості подачі його у виробництво у відповідності до порядку надходження на склад. З цією метою площадку зберігання ремонтного фонду розділяють на сектори і дільниці, з яких об'єкти ремонту почергово передають у виробництво. Звільнені дільниці знову заповнюють ремонтним фондом, який поступає.

### **3.2.2. Зовнішнє очищення і миття автомобіля**

Перед початком зовнішнього очищення і миття з автомобіля необхідно зняти електричні прилади, акумулятори, гумові і інші деталі, які можуть бути пошкоджені миючими розчинами.

Вибір способу очищення залежить від ступеня забрудненості автомобіля і виду забруднень. Крупні грудки бруду і товсті шари пилу, просочені нафтопродуктами, смолянисті і інші забруднення знімають звичайно вручну за допомогою скребоків.

Зовні автомобілі миють за допомогою насосів низького (0,3...0,4 МПа) тиску, пересувних струменевих установок ГАРО високого тиску або пароводоструменевої установки типу ОМ-3360. На авторемонтних заводах зовнішнє миття також здійснюють за допомогою мийних камер типу ОМ-1438, ОМ-7459 і ін.

Автомобіль миють в розбирально-мийних цехах (на великих заводах) або на майданчиках, які розташовані ближче до ділянки розбирання.

Одночасно з очищенням необхідно пропарити і промити порожнини систем мащення і охолодження. Агрегати (вузли), що поступають в ремонт окремо від автомобілів, миють за допомогою струменевих камерних установок тупикового і прохідного типу: ОМ-691, ОМ-947, АКТЬ-М116, ОМ-1418 і ін.

Для зовнішнього миття використовують 10 %-й розчин каустичної соди, а також розчини синтетичних речовин: МЛ-51, «Тракторина», «Аерола» і ін.

При мийці необхідно дотримуватися правила охорони праці, які встановлені для робіт з хімічно активними речовинами.

### 3.3. Особливості технології розбирання

#### 3.3.1. Загальна послідовність розбирання автомобіля

Розбирають автомобіль, як правило, спочатку на агрегати і вузли, а потім їх - на деталі. Розбирання виконують в розбирально-мийному відділенні або цеху відповідно до технологічних карт, в яких вказується послідовність розбирання автомобіля (агрегату), використане устаткування, інструмент і пристосування, а також технічні умови виконання розбиральних операцій.

Процес розбирання починають із зняття тих агрегатів і вузлів, які перешкоджають демонтажу інших елементів автомобіля: робочих органів, кабін, капотів, огорож, паливних баків і т.п. Потім знімають механізми керування, силової передачі, двигун; в останню чергу від'єднують агрегати ходової частини.

В умовах крупносерійного і масового виробництва розбиральні процеси виконують потоковим методом (на конвєсєрі), в серійному і одиничному - на столах, верстаках і розбиральних стендах.

Спеціальні агрегати і вузли (двигун, прилади паливної апаратури і ін.) без розбирання відправляють на відповідні дільниці, де їх ремонтують.

Після зняття з автомобіля габаритних вузлів їх встановлюють на спеціальні стелажі, транспортери, візки і доставляють до місця розбирання. Деталі, які легко ушкоджуються рекомендується упаковувати в тару, а метизи укладати у ванну або барабан для промивки.

При розбиранні не рекомендується обезличувати деталі, що працюють в одному комплекті або сполученні (маховик і колінчастий вал, блок циліндрів і кришки корінних підшипників, припрацьовані шестерні і т.д.).

Для полегшення праці і підвищення її продуктивності при виконанні процесів розбирання широко застосовують підйомно-транспортні засоби: лебідки, кари, кран-балки, мостові крани, конвєйєри, ролюганги і ін.

#### 3.3.2. Особливості розбирання типових сполучень

При розбиранні нарізних з'єднань слід мати на увазі, що для виконання цієї операції необхідно прикласти крутний момент в 1,5...2,5 рази більший, ніж був прикладений при складанні цього ж нового з'єднання, тому необхідно застосовувати електро- і пневмогайковєрти, замість гайкових ключів. Це також сприяє підвищенню продуктивності розбирання.

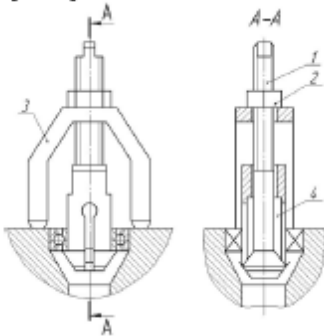


Рис. 3.2. Цанговий знімник. 1 - гвинт; 2 - гайка; 3 - упор; 4 - цанга

Для розбирання з гарантованим натягом використовують різні знімачі (універсальні і спеціальні). Наприклад, для випресування із посадочних місць підшипників кочення застосовують цанговий знімник (рис. 3.2). Для розбирання крупних вузлів використовують гвинтові і гідравлічні преси, а також спеціальні розбиральні стенди.

Нерухомі нерозємні з'єднання розбирають тільки у випадку деформації з'єднаних деталей або при ушкодженні зварних швів. При ушкодженні клепок з'єднань (ослаблення клепок) відрубують головки клепок, відновлюють отвори і ставлять нові клепки.

При ушкодженні зварних швів вирубують шов, виправляють деталі,

розфасовують місця з'єднань і зварюють знову.

Для створення безпечних і нешкідливих умов праці необхідно правильно експлуатувати підйомно-транспортні засоби і робочий інструмент, слідкувати за їх справністю.

### **3.4. Технологія очищення й миття складальних одиниць і деталей**

#### **3.4.1. Фізико-хімічні основи видалення технологічних забруднень**

У багатьох випадках якість відновлення зношених деталей залежить від чистоти поверхні, яка відновлюється. Так, при зварюванні, металізації, електролітичному покритті міцність зчеплення металу, який наноситься, залежить від попередньої підготовки поверхні деталі, у тому числі від повноти видалення з поверхні технологічних забруднень. Якість очищення впливає на продуктивність праці ремонтних робітників, визначає рівень культури виробничого процесу ремонту автомобілів.

Основними забруднювачами деталей є: нагар, накип, смолянисто-масляні відкладення, асфальтно-бітумні залишки і ін. Видалення цих забруднювачів - складний фізико-хімічний процес, який пов'язаний з властивостями молекулярно-механічного зчеплення.

Фізико-хімічні основи видалення технологічних забруднень розроблені академіком П. А. Ребіндером. Згідно цієї теорії, процес зняття забруднень включає механічне, теплове, хімічне, фізичне і інші дії.

При високій температурі в'язкість відкладень зменшується, вони розм'якшуються і, отже, більш легко відшаровуються від поверхні деталі. Хімічно активні речовини (луги і ін.), адсорбуючи на поверхні забруднень, розпушують їх, знижують поверхневий натяг масляних плівок. Механічна дія струменя миючого розчину інтенсифікує процес відшаровування і зняття плівки забруднення. Ультразвук, вібрації і інші фізико-механічні процеси сприяють розриву адсорбційно-молекулярних зв'язків між частками відкладень і поверхнею металу деталі. Найбільш ефективна для зняття забруднень комплексна дія декількох факторів.

#### **3.4.2. Сучасні технічні миючі засоби**

Найбільш поширений миючий засіб в ремонтному виробництві - розчин каустичної соди, який проте, має високу токсичність та не може застосовуватися для очищення і миття деталей з алюмінію і його сплавів. Алюміній (як амфотерний метал) реагує з лугами з утворенням розчинної солі - алюмінату натрію, тому для знежирення деталей з алюмінію і алюмінієвих сплавів використовують розчини на основі кальцинованої соди (10...15 г/л), з додаванням тринатрійфосфату (10...25 г/л) і рідкого скла (10...15 г/л).

В даний час в ремонтному виробництві широке розповсюдження знайшли синтетичні багатокомпонентні миючі засоби МЛ-51, МЛ-52, а також «Тракторин», «Лабомід», «Аерол» і ін.

Препарати МЛ-51, МЛ-52 це суміш поверхнево-активних речовин з електролітами (натрієвими розчинними солями фосфорної і кремнієвої кислот). Миюча здатність розчинів на основі цих препаратів в 2-3 рази вища, ніж у каустичної соди. Миючий засіб випускається у вигляді порошку або гранул білого і ясно-жовтого кольору. Він має високу емульгуючу здатність і тому дозволяє багатократне використання миючих розчинів.

Миючий препарат «Тракторин» має наступний склад: метасилікат натрію - 53 %, тринатрійфосфат - 11%, сода кальцинована - 32 %, активна речовина - 1,0...1,5 %; інше - вода. Залежно від призначення застосовуються 10...20 %-ні водні розчини препарату. Він придатний для миття деталей з чорних і кольорових металів, не викликає їх руйнування.

Високою миючою здатністю володіють синтетичні препарати «Аерол» і «Лабомід». Вони не викликають корозії металу, мають високу миючу здатність.

Недолік цих препаратів - підвищене піноутворення. Для піногашення використовують дизельне паливо, яке додають в розчин у кількості 10...15 г/л.

В даний час розроблені також інші технічні миючі препарати.

### 3.4.3. Технологічні способи видалення забруднень

Виварюють деталі в стаціонарних виварювальних ваннах (рис. 3.3) лужними розчинами або синтетичними препаратами при температурі 80 °С. Відстій смолянистих і масляних забруднень збирається під решітками 4 на дні металеві ванни 3. Для видалення пари токсичних речовин служить зонд. При виварюванні забруднення видаляються за рахунок теплової і адсорбційно-хімічної дії миючого розчину.

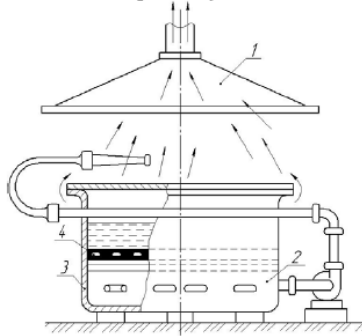


Рис. 3.3. Ванна для виварювання деталей:

1 - витяжний зонд; 2- пристрій для нагрівання миючого розчину; 3- ванна;  
4- решітка

Деталі виварюються протягом 2..4 год. Переваги способу: простота, можливість застосування сильнодіючих концентрованих миючих розчинів.

Струменева мийка полягає в механічній, хімічній і термічній дії струменя миючого розчину на забруднену поверхню в мийних машинах прохідного або тупикового типу. Схема камери мийної машини прохідного типу приведена на рис. 3.4. Деталі для миття підвішують на гаки 7 підвісного рухомого конвєєра 5.

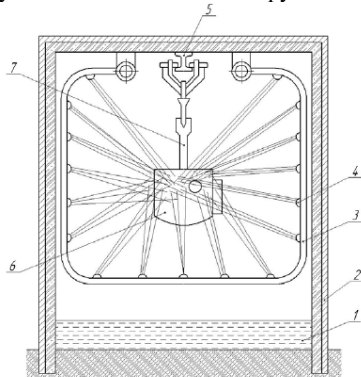


Рис. 3.4. Камера прохідного типу для струменевого миття деталей з підвісним конвєєром:

1 - емність для збирання миючої рідини; 2- каркас мийної машини; 3- труба (колектор) для підведення миючої рідини; 4- насадки (розбризувачі); 5- підвісний конвєєр; 6- деталь; 7- гак для навішування деталей

В ремонтному виробництві застосовуються одно-, двокамерні і конвєсрні машини.

Вібраційне миття здійснюється, як правило, в машинах закритого типу. Виникаючий під дією вібрації турбулентний рух рідини інтенсифікує відшарування забруднень. Електромагнітний або механічний вібратор створює коливання частотою 20 Гц і амплітудою 2...20 мм. Продуктивність вібраційної мийки в 1...2 рази вища струменевої.

При віброабразивній мийці (очищенні) деталі поміщаються в абразивне середовище і піддаються інтенсивним коливанням. Розроблена і використовується установка ОМ-3025 для очищення дрібних деталей від нагару.

При пневмомеханічному очищенні деталей в спеціальних установках типу ОМ-3181 (рис. 3.5) поверхня деталі обдувається стисненим повітрям ( $p = 0,5...0,6$  МПа) з кісточковою крошкою (з кісточок абрикоси), металічним дробом або капроновими гранулами  $\varnothing 0,5...0,8$  мм.

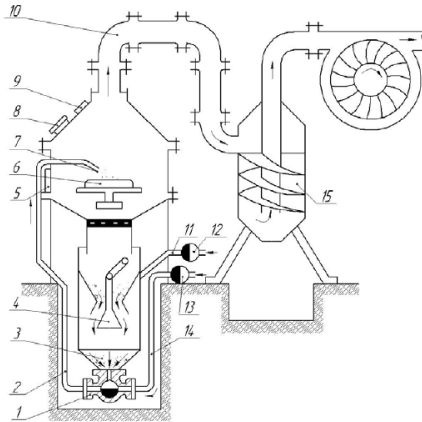


Рис. 3.5. Установка для пневмомеханічного очищення деталей кісточковою крошкою:

1 – змішувач; 2, 11, 14 – трубопроводи; 3 – бункер; 4 – клапан; 5 – дверцята; 6 – обертовий стіл; 7 – сопло; 8 – кришка; 9 – вікно; 10 – патрубков; 12, 13 – вентилі; 15 – циклон

Через вентиль 13 установки по трубопроводу 14 стиснуте повітря поступає в змішувач 1, де, захоплюючи з бункера 3 крошку, подає її по трубопроводу 2 до сопла 7. Деталі завантажують через дверцята 5 і укладають на стіл 6, який виконує обертовий рух. Нагар, бруд і пил кісточкової крошки відсмоктуються через патрубок 10. Крошка, що накопилася, після закінчення роботи висипається через клапан 4 в бункер 3 для повторного використання. Нагар залишається в циклоні 15.

Для зняття старої фарби і нагару ефективно застосовувати піскоструминну обробку дрібним кварцовим піском.

Ультразвукова мийка відбувається під дією кавітації рідини, що супроводжується гідравлічними ударами великої потужності. Ультразвукові коливання миючої рідини створюються за допомогою генераторів типу УЗГ-10 і магнітострикційних перетворювачів ПМС. Деталі, що очищуються, завантажують у ванну на рамках (підвісках), що покращує розповсюдження ультразвукових хвиль на забруднену поверхню. Ультразвукове очищення досить продуктивне; його тривалість - 2...5 хв. Застосування ультразвуку ефективно для очищення деталей від нагару.

Електрохімічне миття і знежирення деталей частіше за все здійснюються в електролітичних ваннах. Деталь, що очищається, навішується на катод; як електроліт

використовується розчин на основі каустичної соди. Протікає слабка електрохімічна реакція, що супроводжується інтенсивними виділеннями пухирців водню, який сприяє зняттю відкладень з поверхні деталі.

Існують і інші методи очищення і миття деталей. Зокрема, стару фарбу в практиці ремонтного виробництва ефективно видаляють хімічним шляхом - за допомогою змивів. Синтетичні емалі знімають змивом АФТ-1, нітросемалі - змивом СД. Змиваючі препарати наносять на поверхню пульверизатором або волосяною кісточкою; через 15...20 хв. фарба спучується і легко видаляється.

### **3.5. Дефектація спряжень і деталей та їх комплектування**

#### **3.5.1. Загальні відомості**

*Дефектація* - це процес виявлення технічного стану деталей шляхом порівняння фактичних показників з даними технічної документації (ТУ, робочим кресленням деталі і т. д.). За допомогою дефектації виявляють можливість наступного використання деталей у вузлах без відновлення, з відновленням або встановлюють її непридатність для подальшої роботи, тобто вибраковують.

Технічні умови на дефектацію складають на підставі аналізу умов роботи деталі, її фізико-механічних властивостей та інших показників. В технологічних картах на дефектацію вказують основні відомості про деталь, її матеріал, термічну обробку, а також можливі дефекти, способи їх виявлення, номінальні і граничні розміри і т.д.

При дефектації деталі сортують на п'ять груп з маркуванням їх фарбою відповідного кольору: 1) придатні - зеленою; 2) придатні тільки в сполученнях з новими і відремонтованими до номінальних розмірів деталями - жовтою; 3) підлягаючі відновленню на даному підприємстві - білою; 4) підлягаючі відновленню на спеціалізованих підприємствах - синьою; 5) непридатні (вбраковані) - червоною.

Після сортування придатні деталі відправляють у відділення комплектації, непридатні - на склад металобрухту або використовують як матеріал для виготовлення інших деталей. Деталі, що підлягають відновленню, транспортують на склад ДЧР (деталей, які чекають ремонту).

Громіздкі деталі (рами, кабіни, картери задніх мостів, і т.п.) контролюють безпосередньо на робочих місцях.

Причинами вибракування деталей може бути граничний і аварійний знос, при появі яких подальша експлуатація деталей стає неможливою.

#### **3.5.2. Основні способи дефектації деталей**

Зовнішній огляд застосовується для візуального визначення технічного стану всіх деталей і вузлів та виявлення таких явних дефектів, як полумки, викрошування, тріщини, погнутість, пошкодження різи, пробіони і т.д.

Обстукування призначене для визначення стану нерухомих з'єднань. Цим способом виявляють ослаблення посадок заклепок, шпильок, штифтів, втулок, кілець, наявність тріщин в корпусних деталях. При легкому простукуванні всі деталі з щільними і нерухомими посадками видають дзвінкий, металевий звук, а у разі тріщин або послабленої посадки - глухий.

Знос деталей визначають за допомогою різних способів вимірювання універсальними і спеціальними вимірювальними засобами. Вибір засобів і методів вимірювань залежить від точності визначення розмірів, конструктивних особливостей деталей, частоти вимірювань (тобто типу виробництва). Необхідно прагнути по можливості застосовувати прості методи і засоби вимірювань.

Приховані (неявні) дефекти деталей визначають за допомогою фізичних методів: магнітної, люмінесцентної, ультразвукової дефектоскопії, а також гідравлічним і пневматичним випробуваннями. Цими методами виявляють приховані тріщини, раковини у валах, металоконструкціях і ін.

Магнітна дефектоскопія заснована на появі магнітного поля розсіяння при проходженні магнітного потоку через дефект. В цьому випадку дефект порушує суцільність металу, внаслідок чого змінюється його магнітна проникність. Магнітна дефектоскопія застосовується для феромагнітних матеріалів. Деталь посипають феромагнітним порошком (відсортованим металевим шліфувальним пилом) або суспензією, приготованою з трансформаторного масла (40 %), гасу (60 % об'єму суміші) з додаванням 50 г/л магнітного порошку. Під дією магнітного поля розсіяння порошок або суспензія намагнічується і притягується до країв дефектної ділянки (як до полюсів магніту). На ремонтних підприємствах широко розповсюдження отримав універсальний магнітний дефектоскоп М-217.

Люмінесцентна дефектоскопія заснована на здатності деяких речовин (люмінофорів) поглинати променисту енергію і видавати її у вигляді світіння при дії ультрафіолетового проміння. Цим способом виявляють приховані дефекти в деталях з чорних і кольорових металів і неметалічних матеріалів.

Для контролю на поверхню деталі наносять люмінесцентний розчин наступного складу: трансформаторне масло, гас і бензин в об'ємному співвідношенні 1:2:1 з додаванням 0,25 г/л дефектоля (речовина золотисто-зеленого кольору, що підсилює яскравість світіння). Через 10...15 хв. деталь протирають і наносять на контрольовані ділянки порошок тальку або вуглекислого натрію і опромінюють ртутно-кварцовою лампою. Порошок витягує з тріщин і пір люмінофор, який у вигляді світіння вказує на дефектні місця. В практиці використовують стаціонарний дефектоскоп ЛДА-3.

Ультразвукова дефектоскопія заснована на здатності ультразвукових коливань розповсюджуватися в матеріалі на велику глибину у вигляді направлених пучків і відбиватися від дефектної ділянки внаслідок різкої зміни акустичного опору середовища. В практиці використовуються дефектоскопи, що працюють по тіньовому методу і методу віддзеркалення.

По тіньовому методу деталь 3 (рис. 3.6) поміщається між випромінювачем 2 і приймачем 5, які мають п'єзоелектричні пластини. В разі відсутності дефекту ультразвукові коливання передаються деталі, а від неї на п'єзоелектричну пластину приймача 5 і далі на індикатор 7 (стрілка відхиляється від нуля). Якщо дефект знайдений, ультразвукові хвилі 4 не відбиваються і не потрапляють на п'єзоелектричну пластину приймача 5, внаслідок чого за дефектною ділянкою деталі утворюється звукова тінь і індикатор 7 дефектоскопа не дає показів.

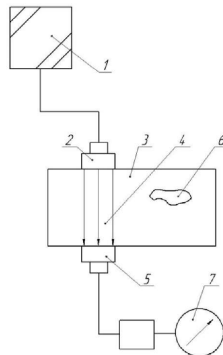


Рис. 3.6. Схема ультразвукового дефектоскопа, який працює по тіньовому методу:

1 - ультразвуковий генератор; 2 - випромінювач; 3 - деталь; 4 - ультразвукові хвилі; 5 - приймач; 6 - дефект; 7 - індикатор

Метод віддзеркалення полягає в тому, що імпульсний генератор 6 (рис. 3.7) збуджує п'єзоелемент 3. Досягнувши дна контрольованого виробу 1, ультразвукові коливання відбиваються від нього і повертаються до приймальної пластини 2, в якій виникає слабкий електричний струм. Отриманий сигнал підсилюється підсилювачем 4 і подається на електронно-променевою трубку 5. При пуску генератора 6 на екрані з'являється початковий імпульс у вигляді вертикального піку, після чого настає пауза (генератор вимикається до подальшого імпульсу). При виявленні дефекту на екрані на відстані  $l_1$  від першого імпульсу з'являється другий, який відбивається від дефекту, а в кінці розгортки на відстані  $l_2$  - імпульс донного сигналу. Таким чином, відстань  $l_1$  відповідає глибини залягання дефекту, а відстань  $l_2$  - товщині виробу (в певному масштабі). В ремонтному виробництві і автомобілебудуванні широко використовують дефектоскопи УЗД-10, УЗД-10М і ін.

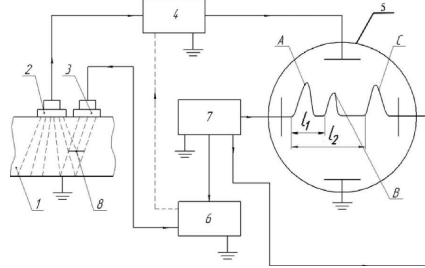


Рис. 3.7. Схема ультразвукового дефектоскопа, який працює по методу віддзеркалення:

1 - деталь, що контролюється; 2 - приймальна пластинка; 3 - елемент; 4 - підсилювач; 5 - електронно-променевою трубка; 6 - генератор; 7 - генератор розгортки; 8 - дефект; А - початковий імпульс; В - відбитий імпульс; С - донний сигнал

Рентгенівська дефектоскопія не знайшла широкого розповсюдження в ремонтному виробництві, оскільки променеві установки дорогі і для роботи з ними потрібне спеціальне навчання обслуговуючого персоналу.

Гідравлічним методом виявляють тріщини в блоках, головках блоків циліндрів двигунів і інших корпусних деталях. При гідравлічному випробуванні деталь встановлюють на універсальний стенд, всі технологічні отвори закривають заглушками, насосом закачують у внутрішню порожнину воду під тиском 0,5 МПа. Постійність тиску протягом 5 хв. свідчить про відсутність тріщин.

Пневматичним методом виявляють приховані тріщини в паливних баках, шинах, радіаторах і ін. У внутрішню порожнину деталі накачують повітря (0,1 МПа) і занурюють її у воду. Пухирці повітря вказують на наявність дефекту. У разі контролю крупних деталей (паливних баків) на поверхню останніх наносять мильний розчин. Спучування мильних пухирців вказує на ділянки пошкодження.

### 3.5.3. Особливості дефектації типових деталей

Вали вибраковуються за наявністю тріщин, раковин, глибоких вибоїн на робочих поверхнях шийок. Тріщини і раковини валів виявляють зовнішнім оглядом і одним з методів дефектоскопії.

Граничні розміри шийок валів визначають вимірюванням з необхідною точністю. Спотворення геометричної форми (конусність, овальність) шийок колінчастих валів вимірюють за допомогою мікрометра в двох взаємно перпендикулярних площинах (в площині кривошипів і перпендикулярній їй).

Прогин колінчастих, розподільних і інших валів визначають в центрах токарного верстата або в призмах. При цьому шуп індикаторної головки встановлюють в крайній



верхній точці А (рис. 3.8) по середній корінній шийці колінчастого валу або середині валу. Потім легким рухом руки перевіряють вал в центрах; відхилення стрілки показує величину прогину валу.

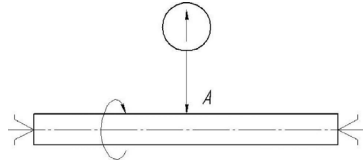


Рис. 3.8. Визначення прогину валу, який встановлений в центрах з допомогою індикатора

Для визначення прогину колінчастих валів і їх правки є також спеціальні пристосування (стенди) типу ГАРО.

Корпусні деталі контролюють на герметичність гідравлічним методом. Зноси отворів визначають нутромірами, пробками і іншими засобами. Різи контролюють новими болтами, різьбовими калібрами і зовнішнім оглядом.

Знос циліндрів двигунів визначають за допомогою індикаторного нутроміра (рис. 3.9), вимірюючи діаметр в трьох поясах по висоті і в двох взаємно перпендикулярних напрямках.

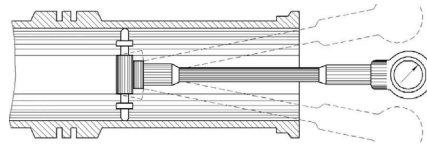


Рис. 3.9. Визначення спрацювання циліндра двигуна індикаторним нутроміром

Згин і скрученість шатунів визначають на пристосуванні (рис. 3.10) із строго вивіреними оправками. Відхилення стрілки верхнього індикатора показує прогин шатуна, а бічного - скрученість.

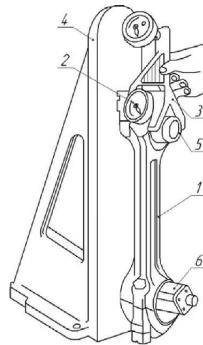


Рис. 3.10. Пристосування для визначення згину та скрученості шатунів: 1 – шатун; 2 – індикатор; 3 – призма; 4 – плита; 5 – поршневий палець; 6 - оправка.

Підшипники кочення оцінюють в основному за зовнішніми ознаками і результатами вимірювання осьового і радіального зазорів.

При огляді виявляють плями корозії, виявляють стан бігових доріжок, кілець, кульок або роликів, сепараторів. При виявленні тріщин, раковин, надломів цих

деталей підшипник вибраковуюють. Потім перевіряють легкість обертання підшипника від руки; заїдання і шуми при цьому недопустимі.

Осьовий і радіальний зазори визначають на спеціальному пристосуванні.

При контролі зубчатих коліс визначають знос зубів по товщині і довжині, викрошування цементованої або загартованої робочої поверхні, знос посадочного отвору, шпонкової канавки і шліців. Зуб по товщині вважається придатним, якщо між зовнішньою його поверхнею і шаблоном є зазор  $s$ ; за відсутності зазору зубчате колесо вибраковують (рис. 3.11).

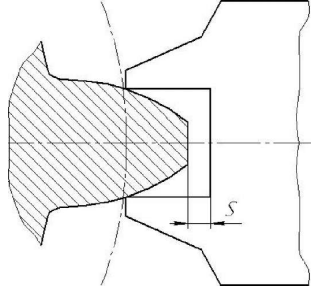


Рис. 3.11. Визначення зносу зуба з допомогою шаблона

Знос зубів по довжині визначають штангенциркулем, штанген-зубоміром або граничним калібром. Ширину канавок шпонок і шліцевих западин виміряють шаблонами, а діаметральні розміри - скобами. Викришування (пітинг) робочої поверхні зубів встановлюють зовнішнім оглядом або за допомогою лупи п'ятикратного збільшення.

#### **3.5.4. Технологія комплектування спряжень і вузлів**

Комплектування - це відповідальна операція виробничого процесу ремонту автомобіля, під час якої підбирають сполучені деталі спряжень і вузлів.

Від правильності підбору спряжень залежить точність складання вузлів і агрегатів, а також якість роботи готових автомобілів (агрегатів). Попереднє комплектування спряжень і вузлів значно підвищує продуктивність складальних процесів, знижує трудомісткість операцій по їх підгонці.

Особливість ремонтного виробництва в тому, що спряження і вузли комплектуються з деталей трьох груп: з номінальними розмірами; з ремонтними розмірами; з розмірами, допустимими без ремонту (тобто з допустимим зносом). Тому дуже важливо правильно підібрати деталі, що спряжуються, з одних і тих же груп.

При комплектуванні деталі, що спряжуються, підбирають по методу повної, групової взаємозамінності, а також по масі. Слід також відзначити, що спільно припрацьовані деталі, які працюють в одному комплекті, повинні бути спільно скомплектовані в ту ж пару, в якій вони працювали до розбирання (зубчаті пари, колінчасті вали і маховики і т. п.).

Спочатку комплектують спряження і вузли, потім з них - агрегати.

Підбір деталей даного вузла починають з основної деталі. Потім підбирають деталі, які спряжуються з нею. Допоміжні деталі (болти, гайки, прокладки, пружини і т.п.) підбирають для комплектуваного вузла по типорозмірам і кількості згідно специфікації.

При комплектуванні зубчатих пар визначають радіальне і торцеве биття. Першу операцію проводять таким чином. Зубчате колесо щільно насаджують на вал-оправку і встановлюють в центрах або призмах, між зубами в западини поміщають ролик, який вводять в контакт з ніжною індикатора. Перекладаючи ролик через один-два зуба і

провертаючи зубчате колесо, знаходять різницю показів індикатора (радіальне биття); воно повинне бути не більше 0,03...0,04 мм на 100 мм діаметра. Биття торця визначають, вводячи в контакт ніжку індикатора з торцем шестерні і повертаючи останню на 360°; воно не повинне перевищувати 0,06...0,08 мм на 100 мм діаметра.

Підібрані вузли і комплекти укладають в тару і доставляють на місця складання.

#### **4. ТЕХНОЛОГІЯ СКЛАДАННЯ**

##### **4.1. Призначення складання. Класифікація з'єднань**

*Складання* — один із заключних етапів ремонту автомобілів, при якому одержують готовий працездатний автомобіль, з'єднуючи у певній послідовності окремі деталі, вузли і агрегати. Якість роботи автомобіля значною мірою залежить від якості виконання складальних робіт. Трудомісткість складання при ремонті автомобілів досить значна - вона може досягати 30...50% загальної трудомісткості.

Всі роботи процесу складання розбиваються на окремі послідовні етапи: складання вузлів; складання механізмів; складання агрегатів і т.д.

Деталі поступають на складання після кінцевого контролю, але перед складанням окремі деталі необхідно комплектувати за масою, наприклад, поршні і шатуни двигунів внутрішнього згорання, деталі, які швидко обертаються (колінчасті вали, маховики, шківні і т.д.), повинні бути попередньо збалансовані.

Перед складанням при необхідності виконують слюсарно-приспасувальні роботи (опилювання, шабріння), фарбування окремих деталей, промивання, очищення і змащування (якщо це необхідно за технічними умовами) спряжених деталей.

При складанні розрізняють наступні види з'єднань: нерухомі рознімні і нерознімні, рухомі рознімні і нерознімні.

До нерухомих рознімних з'єднань відносяться такі, які можна (після складання) розібрати без ушкодження з'єднаних і зчленованих деталей. Прикладами нерухомих рознімних з'єднань служать нарізні, шпонкові та інші з'єднання.

До нерухомих нерознімних з'єднань відносяться такі, розчленування яких (після складання) неможливе без ушкодження або руйнування зчленованих деталей. Ці з'єднання отримують зварюванням, склеюванням, паянням, розвальцюванням і т.д.

До рухомих рознімних з'єднань відносяться такі, в яких деталі сполучаються за рухомою посадкою, наприклад, зубчасті зачеплення, підшипники ковзання.

До рухомих нерознімних з'єднань відносяться підшипники кочення, клепані втулочно-роликіві ланцюги і т.д.

Від виду з'єднання значною мірою залежить трудомісткість складальних операцій.

##### **4.2. Точність виконання складальних операцій**

Точність складання - найважливіша умова отримання виробу із заданими показниками якості.

Абсолютно точно скласти вузол, агрегат або автомобіль в цілому не можливо, оскільки при складанні неможливо уникнути похибок при взаємному розташуванні деталей, недотримання в сполученнях необхідних натягів, зазорів, підвищених деформацій і т.д.

Похибки при виконанні складальних операцій викликані такими основними причинами: відхилення від точності розмірів, геометричної форми і взаємного розташування поверхонь спряжених деталей; недосконалість якості поверхні деталей; відхилення від точності встановлення (орієнтування) і закріплення деталей при складанні; залишкові напруження у матеріалі, які викликають деформації, порушення зазорів і посадок; геометричні неточності складального обладнання, інструменту і оснащення; неправильні настройки і режими роботи складального обладнання.

Найбільш прогресивні прийоми складання можна використовувати при наявності взаємозамінних деталей, які підлягають зчленуванню. При цьому процес

складання виконується найбільш просто, без застосування додаткових слюсарно-припасувальних операцій. Однак це можливо тільки в умовах масового і крупносерійного ремонтного виробництва, коли за допомогою досконалих методів обробки і контролю можна отримати взаємозамінні деталі. Взаємозамінність деталей забезпечується шляхом відновлення їх із необхідними розмірами у межах допусків, які відповідають даному квалітету точності. Детально теорія розмірних ланцюгів викладається у курсі "Взаємозамінність, стандартизація та технічні вимірювання".

При неповній взаємозамінності необхідна точність повинна досягатися необхідними технологічними методами складання.

### 4.3. Технологічні методи складання

Існує декілька технологічних методів, які забезпечують задану точність складання: метод припасування, регулювання, повної взаємозамінності, часткової взаємозамінності, групової взаємозамінності.

*Складання за методом припасування.* Застосовується, як правило, у одиничному та дрібносерійному ремонтних виробництвах. Задана точність при цьому досягається зняттям з однієї із сполучених деталей необхідного шару матеріалу (рис. 4.1а). Заданий зазор  $\Delta_3$  досягається підгонкою деталі 1 з допомогою шабріння, притирання, обпилювання та ін. Припуск на підгонку визначається за формулою:

$$Z = \Delta_3 - \Delta_0 . \tag{4.1}$$

*Складання за методом регулювання.* Сутність методу полягає в тому, що задана точність розміру замикальної ланки досягається зміною розміру компенсуючої ланки (компенсатора) - раніше вибраного елемента, виконавчий розмір якого має збільшене поле допуску, з допомогою якого досягається необхідний розмір замикальної ланки. Як показано на рис. 4.1 б, для отримання необхідного зазору в сполученні використовується компенсуюче кільце К. В якості компенсатора використовують прокладки, регулювальні гвинти, втулки і ін.

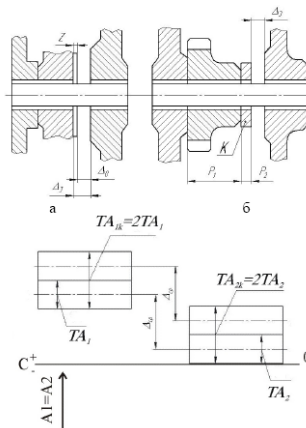


Рис. 4.1. Методи складання:

а - припасування; б - регулювання; в - групова заміність; I, II - групи сортування

Цей метод широко використовується ремонтним виробництвом, оскільки він має широку універсальність, не залежить від числа ланок розмірного ланцюга, допуску на замикальну ланку і типу виробництва. З допомогою компенсаторів можна регулювати

не тільки допуск на замикальну ланку в процесі складання, а й компенсувати знос основної деталі в процесі експлуатації машини.

*Складання за методом повної взаємозамінності.* Застосовується в тому випадку, якщо допуск на замикальну ланку розраховується як сума допусків на розміри складових ланок:

$$TA_0 = \sum_{j=1}^{m-1} TA_j, \quad (4.2)$$

де  $TA_0$  - допуск замикальної ланки;

$TA_j$  - допуск  $j$ -ї складової ланки;

$m$  - загальна кількість ланок, враховуючи замикальну.

При цьому процес складання з технологічної точки зору спрощується, оскільки він зводиться тільки до підбору і зчленування складових ланок (деталей) без додаткового припасування. В зв'язку з відсутністю припасувальних операцій легко налагодити автоматичну лінію складання. Однак ускладнюється процес механічної обробки, оскільки він потребує призначення досить жорстких допусків на розміри складових спряжень.

Таким чином, даний метод найбільш доцільно застосовувати в умовах крупносерійного і масового ремонтного виробництва для дволанкових розмірних ланцюгів (наприклад, в спряженнях вал-втулка, вал-підшипник і т.д.). Для багатоланкових ланцюгів цей метод трудомісткий та економічно недоцільний.

*Складання за методом неповної взаємозамінності.* Відрізняється від попереднього метода тим, що з метою зниження собівартості складання допуски на розміри складових ланок попередньо збільшують.

Якщо припустити, що дійсні відхилення розмірів складових ланок є незалежними величинами, то, застосовуючи для розрахунків допуску на замикаючу ланку метод сумування за теорією ймовірності, отримаємо:

$$TA_0 = K \sqrt{\sum_{j=1}^{m-1} (a_j TA_j)^2}, \quad (4.3)$$

де  $K$  - коефіцієнт ризику, який характеризує процент виходу значень замикаючої ланки за межі встановленого допуску (при  $K=3$  ризик браку дорівнює 0,2%);

$a$  - коефіцієнт, який характеризує закон розподілу.

Розглянемо доцільність збільшення полів допусків на складові ланки ланцюга при складанні за методом неповної взаємозамінності на прикладі.

Припустимо, що розмірний ланцюг складається з чотирьох складових ланок з однаковими допусками  $TA_1$ ; закон розсіювання розмірів близький до закону Гауса,

$$K=1, \quad a_j=1$$

Тоді допуск на замикаючу ланку за теоретико-ймовірністним методом складе:

$$TA_0 = \sum_{j=1}^{m-1} \sqrt{TA_j^2} = \sqrt{4TA_j^2}, \quad (4.4)$$

звідки

$$TA_j = \frac{1}{2} TA_0 \quad (4.5)$$

Якщо вести розрахунок методом повної взаємозамінності, то:

$$TA_0 = \sum_{j=1}^{m-1} TA_j = 4TA_j, \quad (4.6)$$

звідки

$$TA_j = \frac{1}{4} TA_0 \quad (4.7)$$

Порівнюючи (4.5) з (4.7) можна бачити, що в даному прикладі використання принципів теорії ймовірностей дало можливість при одному й тому ж допуску замикальної ланки в два рази збільшити допуски складових ланок.

Складання за цим методом доцільне в серійному і масовому ремонтному виробництвах для багатоланкових розмірних ланцюгів.

*Складання за методом групової взаємозамінності.* Суть цього метода (називається також селективним складанням) в тому, що деталі відновлюють із збільшеними полями допусків. Перед складанням сполучені деталі сортують на розмірні групи з однаковими допусками.

На практиці звичайно визначають виробничі (кратні) допуски, збільшуючи їх у кратне число разів.

На рис. 4.1. наведена схема розташування допусків спряжених деталей. Виробничі допуски визначаються за формулами:

$$TA_{1k} = kTA_1 \quad (4.8)$$

$$TA_{2k} = kTA_2,$$

де  $k$  - коефіцієнт кратності допусків (або кількість груп сортування деталей, в даному випадку  $k = 2$ );

$TA_1$  і  $TA_2$  - відповідно, величини допусків для спряжених деталей.

Допуск посадки дорівнює

$$TA_{1k} + TA_{2k} = k(TA_1 + TA_2), \quad (4.9)$$

звідки

$$k = \frac{TA_{1k} + TA_{2k}}{k(TA_1 + TA_2)} \quad (4.10)$$

У розглянутому прикладі  $k = 2$  (рис. 4.1 в).

Очевидно, що для забезпечення однакового для всіх сполучень середнього зазору або натягу  $\Delta_{cp}$ , необхідно, щоб виконувалася рівність:

$$TA_1 = TA_2$$

#### 4.4. Організаційно-технологічні характеристики складальних операцій

Для проектування складальних операцій необхідно визначити організаційно-технологічні характеристики складання.

*Такт складання* - це розрахунковий фонд часу (змінний, місячний, річний), поділений на програму випуску за відповідний період:

$$\tau = \frac{\Phi_{д.о}}{N_B} \quad (4.11)$$

Організаційні форми складання залежать від такту і типу виробництва. Розрізняють стаціонарну і поточну організації складання. Стаціонарне складання характеризується виконанням складальних операцій на постійних (стаціонарних) робочих місцях, до яких подаються деталі, вузли і комплектуючі вироби. Ця форма організації складання застосовується в одиничному і дрібносерійному ремонтних виробництвах. Для виконання складальних операцій при стаціонарному складанні

необхідні робітники високої кваліфікації. Поточне складання характеризується виконанням складальних процесів на рухомих або нерухомих спеціалізованих робочих місцях поточної лінії. Рухоме поточне складання виконується передачею об'єкту, що складається, по складальному конвеєру, який безперервно рухається, а також переміщенням його з допомогою механічних пристосувань або вручну (на рольгангах, возиках, по лотках і т.д.). Ця форма організації складання застосовується у серійному і масовому ремонтних виробництвах. Нерухоме поточне складання виконується на нерухомих робочих місцях; при цьому виконують спеціалізовані види складальних робіт, рухаючись від одного поста (стенда) до другого. Ця форма організації складання широко застосовується у серійному виробництві.

Тривалість складання на поточній лінії визначається за формулою:

$$T_{сб.л} = \tau \cdot n_{р.м} \quad (4.12)$$

де  $n_{р.м}$  - кількість робочих місць (стендів) на лінії складання.

Кількість робочих місць на поточній лінії складання визначається кількістю складальних і контрольних операцій, а також кількістю резервних місць (наприклад, для припасування, притирання і т. д.).

Продуктивність складання на даному робочому місці визначається за формулою:

$$N_{сб} = \frac{\Phi_{д.о} \cdot R_{СП}}{t_{ум.сб}} \quad (4.13)$$

де  $N_{сб}$  - кількість автомобілів, що складається за планований проміжок часу (змiна, місяць, рік);

$\Phi_{д.о}$  - дійсний фонд часу за цей же проміжок часу;

$t_{ум.сб}$  - штучний час виконання даної операції складання;

$R_{СП}$  - списочна чисельність робітників на даному робочому місці.

Коефіцієнт завантаження робочих місць визначається за формулою:

$$\eta_{з.сб} = \frac{t_{ум.сб}}{\tau \cdot R_{сн}} \quad (4.14)$$

Загальний коефіцієнт завантаження поточної лінії:

$$\eta_{з.л} = \frac{1}{n_{р.м}} \sum_{i=1}^{i=n} n_{з.сбi} \quad (4.15)$$

Коефіцієнт трудомісткості складального процесу

$$\eta_{тр.сб} = \frac{T_{сб}}{T_{обр}} \quad (4.16)$$

де  $T_{сб}$ ,  $T_{обр}$  - відповідно, трудоемність складання і трудоемність обробки всіх елементів, які входять у складальну одиницю (в годинах, хвилинах, людино-годинах і т.д.).

Коефіцієнт собівартості складального процесу застосовується у тих випадках, коли ремонтне підприємство отримує по кооперації комплектуючі вироби автомобіля; він визначається за формулою:

$$\eta_{сб} = \frac{C_{сб}}{C_{обр}} \quad (4.17)$$

де  $C_{об}$ ,  $C_{обр}$  - відповідно, собівартість складання і ремонту всіх елементів, які входять в складальну одиницю.

#### **4.5. Особливості складання типових спряжень і з'єднань**

##### **4.5.1. Складання вузлів з підшипниками ковзання і кочення**

*Складання вузлів з підшипниками ковзання* - це одна із відповідальних операцій складання, оскільки від правильності її виконання суттєво залежить довговічність роботи вузла (агрегату) і автомобіля в цілому. У вузлах і агрегатах автомобіля застосовуються суцільні і рознімні підшипники ковзання. В першому випадку підшипники виконані у вигляді втулки із антифрикційного металу або ж із звичайного металу із залитим всередині шаром антифрикційного сплаву або полімерного матеріалу, а у другому - складається із двох частин (вкладишів) з діаметральним розрізом.

Складання нерознімних підшипників полягає в запресуванні їх в корпус, закріпленні від провертання і припасуванні отвору по валу. Втулку можна запресовувати ударами молотка через надставку, пресом або за допомогою гвинтових пристосувань. При цьому дуже важливо правильно її встановити для запобігання перекосу. Застосування нескладних пристосувань дозволяє досягти необхідного напрямку і виключити перекошування втулки.

Перед запресуванням втулка і отвір корпусу повинні бути ретельно очищені, а гострі кути - обпилені. Для усунення можливості виникнення задрів поверхню однієї із деталей змащують машинним маслом. Слід мати на увазі, що після запресування внутрішній діаметр втулки зменшується. Тому після запресування втулки розточують або розгортають.

Втулку закріплюють від провертання декількома способами. Якщо в неї є опорний бурт, то стопорять штифтом (свердлять отвір в опорному бурті і в корпусі підшипника та запресовують штифт) або гвинтом (в бурті свердлять отвір, а в корпусі підшипника нарізають різь). В іншому випадку свердлять отвір з боку торця втулки так, щоб він утворився частково у втулці і частково в корпусі. В цей отвір запресовують штифт.

Рознімні підшипники-вкладиші можуть бути товстостінними і тонкостінними. Їх виготовляють із маловуглецевої сталі і заливають антифрикційним сплавом з товщиною шару 0,7...3 мм для товстостінних і 0,3... 1,3 мм для тонкостінних підшипників.

Перед встановленням вкладишів перевіряють правильність їх прилягання до посадочних місць з допомогою щупа (щуп товщиною 0,05 мм не повинен проходити в місця дотикання вкладиша з посадочним місцем) або на фарбу (пляма відбитка повинна займати не менше 80 % поверхні посадочного місця). Вкладиші заганняють на посадочні місця легкими ударами гумового молотка через дерев'яну планку, яка знаходиться на обох стикових поверхнях вкладиша.

Кінцевою операцією складання рознімних підшипників ковзання служить укладка вала в підшипники. Вкладиші повинні добре прилягати до його шийки. Це досягається точністю виготовлення вкладишів у тонкостінних або розточуванням у товстостінних підшипників. При складанні тонкостінних деталей необхідно створити певний натяг при їх посадці в гнізда, що забезпечить повне прилягання і необхідну міцність з'єднання. Натяг в з'єднанні вкладиша з гніздом створюється після затяжки болтів кришки завдяки виступанню краю вкладиша над площиною роз'єму корпусу підшипника.

*Складання вузлів з підшипниками кочення.* Підшипники кочення необхідно монтувати в наступному порядку:



- ретельно промити підшипник в дизельному паливі; посадочні поверхні на валу і в корпусі змастити тонким шаром масла;
- нагріти в масляній ванні до температури 90 °С ті підшипники, які встановлюються з натягом;
- напресувати підшипник на вал за допомогою гідравлічного стаціонарного або переносного преса, а також гвинтового пристосування.

Підшипники кочення напресовують на вал або запресовують в корпус з допомогою преса або гвинтових пристосувань, уникаючи ударів. Зусилля необхідно прикладати рівномірно по всьому колу кільця. Для цього використовують підкладні кільця (рис. 4.2а), монтажні труби (рис. 4.2б, в) або гайки (рис. 4.2г). При запресуванні підшипника в корпус з одночасним напресуванням його на шийку валу застосовують спеціальну оправку (рис. 4.2д).

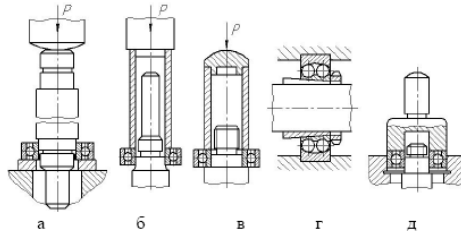


Рис. 4.2. Встановлення підшипників на вал і в корпус деталі

Правильно встановлені підшипники повинні провертатися вільно, без заїдань.

#### 4.5.2. Складання шліцьових, конусних і шпонкових з'єднань

*Складання шліцьових з'єднань.* В шліцьових з'єднаннях центрування деталі може виконуватися: по зовнішньому діаметру вала, по внутрішньому діаметру западин вала і бічним сторонам шліців. При центруванні деталі по зовнішньому діаметру виступів вала останній шліфують по зовнішньому діаметру шліців, а отвір протягують. При центруванні деталі по внутрішньому діаметру западин вала шліфують отвір деталі. Це шліцьове з'єднання найбільш дороге у виготовленні. Третій вид шліцьового з'єднання (центрування деталі тільки по бічним сторонам) застосовується в тому випадку, якщо на валу більше 10 шліців. На автомобілях частіше всього застосовується перший тип шліцьового з'єднання.

В процесі механічної обробки не завжди вдається забезпечити точність спряжених поверхонь, і тому при складанні по шліцам вала доводиться підбирати окремі деталі (а саме, шестерні).

Після складання шліцьового з'єднання потрібно перевірити шестерні на биття. Перевірку виконують на перевірочній плиті, встановлюючи вал в центри або на призми. Перевірка на биття виконується за допомогою індикатора.

При рухомій посадці шестерні на шліцьовому валу шестерня повинна вільно переміщатися по валу без заїдання і в той же час не качатися.

*Складання конусних з'єднань.* При складанні конусних з'єднань особливу увагу потрібно звертати на прилягання конусних поверхонь. Для цього конусні поверхні відповідальних деталей розвертають або притирають за допомогою притирочних паст. Розвертання ведуть конусними розвертками. Перевірку притирання виконують за кольором поверхонь, що притираються (поверхня повинна бути рівною і матовою) або по фарбі. Щоб конусне з'єднання працювало надійно, воно повинно мати натяг. Без натягу конусне з'єднання швидко зношується.

*Складання шпонкових з'єднань.* При складанні комплектів автомобільних деталей застосовуються два види шпонкових з'єднань: з призматичною і з сегментною шпонками.

При складанні шпонкових з'єднань обох видів особливу увагу слід приділити припасуванню шпонок по торцях і зазору по зовнішньому боці шпонки. Оскільки бічні поверхні шпонок звичайно передають крутні моменти від однієї деталі до другої, вони повинні бути встановлені за потрібною посадкою, яка залежить від виду з'єднання. При неточній посадці різко підвищується питомий тиск в шпонковому з'єднанні шпонки та шпонкові пази зминаються. В шпонковому з'єднанні утворюється зазор, який поступово збільшується, і це розбиває з'єднання.

#### 4.5.3. Складання нарізних і нерухомих нероз'ємних з'єднань

*Складання нарізних з'єднань.* Нарізні з'єднання складають приблизно 25...30% від загальної кількості з'єднань деталей автомобілів. При складанні нарізних з'єднань повинні бути виконані наступні вимоги:

- забезпечена співвісність осей болтів, шпильок, гвинтів і нарізних отворів і необхідна щільність посадки в різі;
- відсутні перекошування торця гайки або головки болта відносно поверхні спряженої деталі, оскільки перекошування є основною причиною обриву гвинтів і шпильок;
- дотримуватися черги і постійності зусилля загвинчування групи гайок (головка циліндрів і т.д.);

Вибір типу інструменту визначається конструктивними особливостями сполучених деталей і величиною крутного моменту, який необхідний для складання нарізного з'єднання. Крутний момент, необхідний для загвинчування нарізного з'єднання, визначається за формулою:

$$M_{зам} = P_{зам} \left[ \frac{d_{cp}}{2} + tg(\alpha + \rho) + \frac{\mu}{3} \cdot \frac{D_H^3 - D_B^3}{D_H^2 - D_B^2} \right], \quad (4.18)$$

де  $P_{зам}$  - зусилля загвинчування;

$d_{cp}$  - середній діаметр різі;

$\alpha$  - кут підйому різі;

$\rho$  - кут тертя в нарізному з'єднанні;

$\mu$  - коефіцієнт тертя на опорному торці гвинта або гайки;

$D_H$  - зовнішній діаметр опорного торця болта або гвинта;

$D_B$  - діаметр отвору під гвинт або болт.

Зусилля загвинчування у випадку, якщо з'єднання навантажене силою  $Q$  і закріплена деталь не працює на різі, визначається за формулою:

$$P_{зам} = \frac{k_3 Q}{f} \quad (4.19)$$

де  $k_3$  - коефіцієнт запасу (1,2...1,3);

$f$  - коефіцієнт тертя в стику.

Орієнтовно момент загвинчування можна визначити за формулою:

$$M_{зам} \approx 0,1d^3 \sigma_B \quad (4.20)$$

де  $d$  - зовнішній діаметр різі;

$\sigma_B$  - межа міцності матеріалу гвинта, болта, шпильки.

При складанні нарізних з'єднань повинна бути правильно призначена послідовність загвинчування. Для виключення перекосів і викривлення деталей слід затягувати спочатку середні гайки, потім середні справа, сусідні зліва і т.д. до крайніх.

Для закручування болтів і гайок використовується ручний і механізований інструмент. Гайкові ключі бувають розмірні і універсальні розвідні, а також відкриті, накидні, торцеві і спеціальні.

Для забезпечення певного моменту затягування застосовують динамометричні і граничні ключі.

При закручуванні гайку вставляють в головку 1 (рис. 4.3) динамометричного ключа і ключ обертають за рукоятку 4. При цьому згин стрижня ключа прямо пропорційний зусиллю, що прикладається до рукоятки. Закручування припиняється у момент досягнення стрілкою 2 необхідної поділки шкали 3.

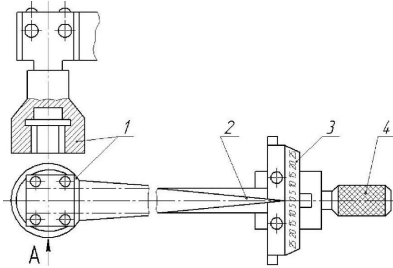


Рис. 4.3. Динамометричний ключ:  
1 - головка; 2 - стрілка; 3 - шкала; 4 – рукоятка

При складанні нарізних з'єднань застосовують механізований інструмент з електро- і пневмоприводом. Розглянемо для прикладу принцип роботи електрогайковерта. Від асинхронного електродвигуна 8 (рис. 4.4) через редуктор 7 крутний момент передається на кулачкові муфти 6, які обмежують граничний момент. Муфти знаходяться в зачепленні під дією пружини 5, зусилля якої регулюється гайкою 4, що розташована на вихідному валу. Муфта 3 нерегульована; вона служить для включення робочого наконечника 1. В неробочому стані муфта 3 під дією пружини 2 розімкнена. У момент початку роботи в результаті натиснення на інструмент долається опір пружини 2 і муфта 3 включається.

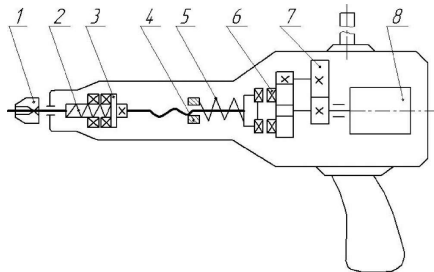


Рис. 4.4. Електричний гайковерт:  
1 – робочий наконечник; 2, 5 – пружини; 3, 6 – муфти; 4 – гайка; 7 – редуктор; 8 – двигун.

*Складання пресових з'єднань.* Пресові з'єднання широко застосовуються при виконанні складальних робіт. Якість складання пресових з'єднань формується під дією наступних факторів: матеріалу спряжених деталей, геометричних розмірів, форми і шорсткості поверхні, наявності змащування і т.д.

Пресові з'єднання вважаються придатними, якщо вони забезпечують міцність і надійність при сприйманні навантажень.

При складанні пресових з'єднань з натягом необхідно знати величину зусилля запресування, оскільки в залежності його величини підбирається необхідне обладнання.

При підборі преса необхідне зусилля  $P_s$  запресування визначається за формулою:

$$P_s = f \cdot p \cdot \pi \cdot d \cdot l, \quad (4.21)$$

де  $f$  - коефіцієнт тертя при посадці з натягом;

$p$  - питомий тиск на контактуючі поверхні, МПа;

$d$  - діаметр запресованої деталі, мм;

$l$  - довжина запресованої деталі, мм.

Для складання пресових з'єднань на авторемонтних і автотранспортних підприємствах застосовуються універсальні гідравлічні преси.

#### 4.5.4. Складання зубчатих і черв'ячних передач

Зубчаті колеса насаджують на посадочні шийки валів з невеликим зазором чи натягом вручну або за допомогою спеціальних пристосувань. Процес складання зубчатих передач полягає в установці і закріпленні їх на валу, перевірці і регулюванні цих передач.

Для зубчатих циліндричних коліс необхідно, щоб вісі валів лежали в одній площині і були паралельні. Їх вивірка виконується регулюванням положення гнізд під підшипники в корпусі. Після встановлення зубчаті колеса перевіряють на зазор, зачеплення і контакт.

На зібраних зубчатих передачах допускаються наступні величини зазорів:

бічний зазор

$$j_n = b \cdot m, \quad (4.22)$$

де  $b = 0,02 \dots 0,1$  - коефіцієнт, який приймається в залежності від колдової швидкості і типу передачі;

$m$  - модуль, мм.

радіальним зазор

$$\Delta p = (0,15 \dots 0,3)m \quad (4.23)$$

Бічні зазори між зубами заміряють індикатором або щупом. При складанні зубчатих зачеплень з великим модулем бічний зазор можна визначати за допомогою свинцевої пластини, прокотивши її між зубами, а потім замірявши мікрометром її товщину.

При незмінній міжцентровій відстані бічний зазор в зачепленні заміряють індикатором. Нижню шестерню 1 (рис. 4.5) стопорять, ніжку індикатора 4 встановлюють перпендикулярно хомутику 3 і, провертаючи незакріплене зубчате колесо 2, фіксують відхилення індикатора.

При цьому бічний зазор визначають за формулою:

$$j_n = \frac{D}{2L} n, \quad (4.24)$$

де  $D$  - діаметр початкового кола зубчатого колеса, мм;

$L$  - довжина плеча, мм;

$n$  - покази індикатора, мм

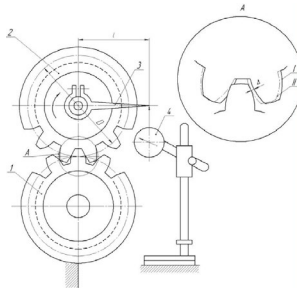


Рис. 4.5. Перевірка бічного зазору у зачепленні циліндричних зубчатих коліс: 1 - нижня шестерня; 2 - зубчате колесо; 3 - хомутик; 4 - індикатор; I, II - різні відносні положення зубчатого колеса

Прилягання (взаємний контакт) робочих поверхнь зубчатих коліс перевіряють «на фарбу». Для цього робочі поверхні шестерні покривають фарбою і кілька разів перевіряють зубчаті колеса в різні боки. Про контакт робочих поверхнь зубів судять за формою і розташуванням відбитка (рис. 4.6).

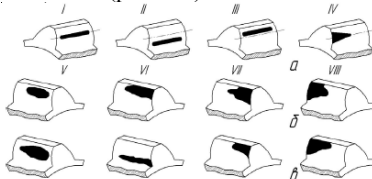


Рис. 4.6. Перевірка правильності контакту зубчатих коліс на "фарбу": а - циліндричних; б - конічних (зуби ведучої шестерні); в - конічних (зуби веденої шестерні); I - при нормальній міжцентровій відстані; II - при зменшеній; III - при збільшеній; IV - при перекошуванні осей; V - при нормальному зачепленні; VI, VII, VIII - при неправильному зачепленні

Якість складання передач з конічними зубчатими колесами визначається правильністю перетину осей валів передачі, точністю кутів між осями коліс і величинами бічного і радіального зазорів. Відхилення  $\delta$  для осей конічних зубчатих коліс встановлюються в залежності від величини модуля:

$$\delta = (0,015 \dots 0,06) m \quad (4.25)$$

Зазори в передачах з конічними зубчатыми колесами регулюють переміщенням парних коліс вздовж валу.

Черв'ячні передачі у порівнянні з циліндричними і конічними зубчатыми колесами потребують більш точного виготовлення і складання. Їх робота залежить від наявності і величини бічного зазору між нитками черв'яка і зубами колеса. Величина бічного зазору визначається за формулою:

$$j_n = (0,015 \dots 0,03) m_T, \quad (4.26)$$

де  $m_T$  - торцевий модуль передачі, мм.

При складанні ланцюгових і пасових передач контролюють їх натяг за величиною стріли провисання неробочої ланки, яка вимірюється лінійкою. Зірочки і шківні передачі повинні знаходитися в одній площині, що перевіряють, прикладаючи до торців сталеву лінійку або натягуючи струну (волосінь).

Вузли і агрегати складають на спеціальних стендах, конструкції яких приводяться в каталогах пристосувань ремонтно-механічних заводів і каталогах по складанню відповідних автомобілів і агрегатів.

#### 4.5.5. Встановлення ущільнення

Ущільнення у вигляді саморухомих сальників і паперових прокладок служать для попередження витікання масла із вузлів і попадання в них бруду (пилу). Тому при їх монтажі необхідно проявляти велику обережність, щоб не пошкодити їх. Так, наприклад, при запресуванні саморухомих гумових сальників на валу з гострими кромками або шліцями надівають запобіжні оправки. Поверхня валів, яка сполучена із сальником, повинна бути гладкою, без задирок і забоїв.

Придатні до подальшої роботи повстяні сальники ретельно промивають в дизельному паливі, просушують, а потім проварюють в маслі. Після монтажу вони повинні торкатися валу по всій поверхні.

Прокладки виготовляють із картону, пароніту, пробки, металу, азбесту і т.п. Вони повинні бути рівними, без потовщень і пустот. Поверхні деталей, між якими розміщують прокладки, повинні бути рівними, без забоїв і задирок. При встановленні прокладок всі їхні отвори повинні співпадати з відповідними отворами сполучених деталей.

#### 4.6. Усунення нерівноваженості деталей і вузлів

При виконанні складальних операцій необхідно усунути нерівноваженість деталей і вузлів, які швидко обертаються, оскільки вона негативно впливає на роботу агрегатів і автомобіля в цілому: викликає підвищені вібрації, прискорене зношування і руйнування деталей.

Нерівноваженість деталей і вузлів виникає внаслідок неточності розмірів, нерівномірної густини матеріалу, несиметричного розташування маси деталі щодо осі обертання, нерівномірного зносу, порушення співвісності деталей, що сполучаються і т. п.

Розрізняють статичну і динамічну нерівноваженість.

Статична нерівноваженість виникає у разі, коли центр тяжіння деталі (вузла) не співпадає з віссю обертання. Наприклад, якщо до ідеально (теоретично) врівноваженого тіла (рис. 4.7) на відстані  $R_H$  від центру обертання  $O$  прикріпити вантаж масою  $m_H$ , то центр його тяжіння зміститься у бік вантажу. Виникає статична нерівноваженість, яка при обертанні тіла викликає дію відцентрової сили:

$$P_{ц} = m_H \cdot R_H \cdot \omega^2, \quad (4.27)$$

де  $\omega$  - кінцева швидкість тіла.

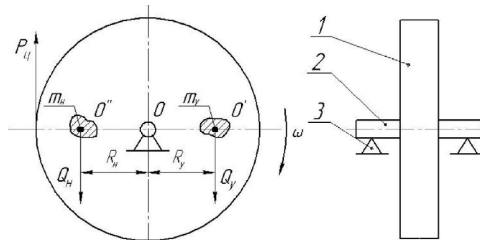


Рис. 4.7. Схема статичного врівноваження деталі:

1 – деталь; 2 – оправка; 3 – опори

Для усунення цього виду нерівноваженості застосовують статичне балансування деталей і вузлів. Деталь 1 насаджують на гладку, точно оброблену і врівноважену циліндричну оправку 2 і поміщається на паралельні, строго горизонтальні опори 3 з малим опором (призми або підшипники). Під дією нерівноваженої маси деталь самовільно повернеться і встановиться так, що ця маса знаходитиметься в крайньому нижньому положенні. Виявивши місце зосередження

неврівноваженої маси ( $O''$ ), необхідно в діаметрально протилежній точці ( $O'$ ) на відстані  $R_y$  прикріпити вантаж масою  $m_y$ . При цьому деталь знаходиться в рівновазі:

$$\sum M_0 = 0, \quad Q_H R_H - Q_y R_y = 0 \quad (4.28)$$

звідки вага врівноважуючого вантажу:

$$(4.29)$$

З рівняння (4.29) видно, що статична нерівноваженість не залежить від довжини, а тільки від діаметра деталі. Тому статичне балансування виконують для деталей, що мають відносно великий діаметр і малу довжину (маховики, диски, шківні і ін.). При цьому висвердлюють «зайву масу» із перевантаженої сторони деталі, або приварюють шайби з полегшеної сторони.

Динамічна нерівноваженість виникає у випадку, якщо вісь обертання деталі (вузла) не співпадає з головною віссю інерції. При обертанні валу (рис. 4.8) нерівноважені (по довжині) маси викликають дію пари сил  $Q_1$ , яка прагне повернути вісь валу на деякий кут, тобто зміщує головну вісь інерції щодо осі обертання.

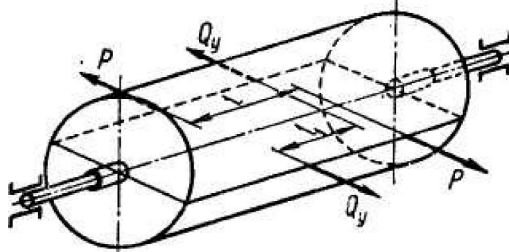


Рис. 4.8. Схема прикладання сил при динамічному врівноваженні деталі

Врівноважується момент цієї пари іншою парою сил, які прикладені в тій же площині:

$$Q_y l = P \cdot l, \quad (4.30)$$

де  $P$  - зовнішня врівноважуюча сила;  $l$  - відстань (плече) пари врівноважуючих сил.

Динамічне балансування виконується на спеціальних балансувальних машинах стендах. Деталь 1 (рис. 4.9) поміщається на підшипникові опори станини 2, консольно встановленої на рамі 4 за допомогою опори 3. Під дією відцентрових сил і моментів опору станина, яка вільно покоїться на пружині 5, починає коливатися. Амплітуду коливань заміряють індикатором 6. До деталі прикріплюють по черзі пробні вантажі, досягаючи припинення вібрацій.

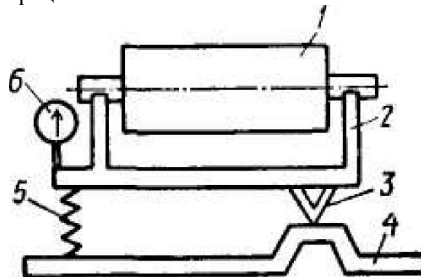


Рис. 4.9. Установка для динамічного балансування деталі:  
1 - деталь; 2 - станина; 3 - опора; 4 - рама; 5 - пружина; 6 - індикатор

Динамічному балансуванню піддаються деталі, що мають велику довжину і незначний діаметр (колінчасті вали, карданні вали і т.п.).

Після комплектування вузлів, сполучень і балансування деталей приступають до складання агрегатів, а потім і автомобіля в цілому.

#### **4.7. Особливості загального складання автомобіля**

Загальне складання автомобіля здійснюється після складання і обкатки основних агрегатів: двигуна, заднього моста, коробки передач, гідроагрегатів і т.д. Воно виконується на підставі технологічної карти складання автомобіля.

Складання вантажних автомобілів починається із складання рами. До неї закріплюють підвіску (кронштейни, гумові подушки, ресори з підресорниками, амортизатори), підніжки, брызговики, гальмівний кран, фільтр паливовідстійника, паливний бак і ін. Потім до ресор закріплюють передній і задній мости. На раму встановлюють двигун в зборі із зчепленням і коробкою зміни передач. Коробку передач з'єднують карданною передачею із заднім мостом. Потім встановлюють і закріплюють механізми (привід) рульового керування, гальм і зчеплення, глушник і вихлопну трубу, кабіну і вузли її кріплення, оперення, кузов, фари і прилади світлової сигналізації.

Останніми операціями складання автомобіля є: закріплення по місцю складання складальних одиниць і встановлення допоміжного обладнання; монтаж трубопроводів, шлангів і електропроводки. При цьому звертають увагу на те, щоб гнучкі зв'язки (шланги, трубки, електропроводка, тяги і т.п.) не торкалися рухомих (обертювих) складових частин автомобіля.

При складанні застосовують різні вантажопідйомні пристрої, візки, стенди, підставки-козли, різноманітні пристосування (захвати, знімними, пневмогайковерти ін.) і інструменти (ключі, обценьки, штангенциркулі, щупи, шаблони і т.п.), які забезпечують нормальні і безпечні умови праці.

Дотримання співвісності вузлів і агрегатів - одна з основних умов надійної роботи автомобіля.

Після складання автомобіля його картери і гідравлічну систему заповнюють відповідним маслом, змащують всі рухомі спряження згідно технологічної карти змащення даного автомобіля. В радіатор і гальмівну систему заливають відповідні технічні рідини. Паливний бак заправляють паливом.

У дизельного двигуна з ручним паливopідкачувальним насосом прокачують паливо до повного видалення бульбашок повітря у стікаючому струмені. У карбюраторного двигуна перевіряють надходження бензину до карбюратора, випробовують контакт в головному проводі переривника-розподільника. Дизель повинен безвідмовно запуститися протягом 5 с при трьох-чотирьох спробах при прокручуванні колінчастого вала стартером.

Після запуску двигун прослуховують, перевіряють чи не має підтікання рідини або масла, контролюють тиск масла, температуру охолодної рідини, зарядний струм, роботу двигуна. Виявлені несправності усувають.

Виконують регулювання привода зчеплення і гальм. Прокачують гідравлічні гальма, встановлюють сходження коліс і регулюють світло фар; перевіряють тиск повітря в шинах коліс, роботу сигналізації і приладів.

Після регулювань перевіряють на ходу роботу двигуна, зчеплення, коробки зміни передач, гальм, рульового керування і гідравлічної системи. Виявлені дефекти усувають.



## 5. ОБКАТКА, ВИПРОБУВАННЯ І ФАРБУВАННЯ

### 5.1. Загальні відомості про технологію обкатки

Обкатка агрегатів і автомобілів - одна із заключних стадій ремонту або їх виготовлення. В процесі обкатки припрацьовуються спряження поверхні деталей, виявляються дефекти складання і інші відхилення від технічних умов.

*Припрацювання* деталей - це результат обкатки, що супроводжується формуванням оптимальної для експлуатації мікро- і макрогеометрії поверхні, фізико-механічних і фізико-хімічних властивостей. Припрацьована поверхня характеризується рівномірною мікрогеометрією, оскільки гребінці при терті деформуються, скругляються і зношуються. Це приводить до зменшення роботи тертя, більш рівномірного розподілу питомого навантаження по робочій поверхні і, отже, до зниження інтенсивності зношування і подальшої нормальної експлуатації. При якісній обкатці макродефекти деталей (овальність, конусність і ін.) зменшуються, а при порушенні режиму обкатки і в подальшій експлуатації вони, навпаки, розвиваються: з'являються задири, схоплювання, огранка і т.д. При припрацюванні в поверхневих шарах металу відбуваються корисні і шкідливі процеси. З одного боку, метал ущільнюється, наклепується, підвищується його твердість на 10... 15 %; з іншого - внаслідок втомленості та інших факторів він стає напруженим, утворюється густа сітка поверхневих мікротріщин.

Таким чином, виникає задача управління цими процесами, відшукування шляхів поліпшення припрацювання і формування оптимальних властивостей припрацьованих поверхонь деталей.

Обкатка різних агрегатів триває 1...5 год. Скоротити час обкатки - найважливіша задача ремонту агрегатів і автомобілів.

Тривалість обкатки можна скоротити і при цьому поліпшити якість припрацювання, одним із наступних способів:

1. Якістю обробки деталей і точністю складання. Шорсткість поверхні повинна бути близькою до тієї, яка виходить після припрацювання деталі. Це забезпечує мінімальний знос в початковий період припрацювання і надалі стійку роботу сполучення. Макровикривлення геометричної форми і неточності складання приводять до нерівномірного розподілу зовнішніх сил і підвищеного зносу.

2. Застосуванням оптимальних навантажувально-швидкісних режимів. Навантаження і швидкість при обкатці повинні збільшуватися плавно. Підвищення їх в початковий період обкатки вище оптимального значення приводить до інтенсифікації процесу зношування. Існують оптимальні режими обкатки для різних агрегатів і автомобіля в цілому.

3. Введенням в картерне масло при обкатці присадок. Розрізняють присадки інактивні (ІА): колоїдний графіт, дисульфід молібдену і ін.; поверхнево-активні (ПА): олеїнова кислота, колоїдна сірка і ін.; хімічно активні (ХА): ортооксихинолін, сульфосаліцилова кислота і ін.; високомолекулярні (ВМ): поліізобутилен, поліметилметакрилат і ін. ІА-присадки, осідаючи на поверхні деталі, перешкоджають металевому контакту гребінців нерівностей, утворюють площадки ковзання, внаслідок чого знос зменшується. Хімізм дії ПА- і ХА-присадок пов'язаний з складними фізико-хімічними процесами: утворенням більш м'яких, ніж основний метал, продуктів, які забезпечують пласти- фіціювання і згладжування гребінців мікронерівностей. Ці присадки значно скорочують час припрацювання деталей, не викликаючи підвищення їх зносу. ВМ-присадки збільшують в'язкість масла, підвищують несучу здатність масляного клина, внаслідок чого зменшується ймовірність «голового» контакту (без масла) гребінців нерівностей. Це приводить до зниження зносу. Проте додавати ці присадки в масло можна тільки в невеликих

кількостях, оскільки значне збільшення в'язкості масла веде до адгезійно-молекулярних процесів, зростання сили тертя і збільшення зносу.

Найбільшого ефекту досягають додаванням в масло багатокомпонентних присадок, комплексна дія яких приводить до значного скорочення часу обкатки і підвищення якості припрацювання.

Є і інші технологічні прийоми прискорення припрацювання. Проте слід зазначити, що прискорення припрацювання не повинне супроводитися інтенсифікацією процесу зношування деталей.

## **5.2. Випробування і регулювання автомобіля**

Після складання автомобіль поступає на пост контролю і випробувань. Контроль і випробування автомобіля проводять для перевірки комплектності, якості складальних, регульовальних і кріпильних робіт, перевірки роботи і технічного стану всіх агрегатів, механізмів і приладів, додаткового регулювання, а також для виявлення відповідності технічних показників необхідним технічним умовам. Випробування проводять на стенді з біговими барабанами. Стенд дозволяє перевірити роботу двигуна, агрегатів трансмісії і ходової частини, а також оцінити основні експлуатаційно-технічні якості автомобіля, потужність двигуна, тягове зусилля на ведучих колесах, витрату палива на різних швидкісних і навантажувальних режимах, шлях і час розгону до заданої швидкості, втрати потужності на тертя в агрегатах і ходовій частині, найбільший допустимий гальмівний шлях з певною швидкістю і одночасність та інтенсивність дії гальмівних механізмів, перевірити і відрегулювати встановлення кутів керованих коліс і т.д. Всі виявлені при випробуваннях несправності необхідно усунути.

В доповнення до стендових випробувань кожен автомобіль після капітального ремонту повинен пройти випробування пробігом на певну відстань із заданим навантаженням і з швидкістю, яка не перевищує встановленої величини, для перевірки на керованість, а також для додаткового визначення відповідності технічного стану автомобіля необхідним технічним нормам на різних режимах роботи і в різних дорожніх умовах. При пробігу перевіряють також справність і надійність роботи всіх систем, механізмів і з'єднань. Після випробувань пробігом автомобіль ретельно оглядають, всі виявлені пробігом і оглядом дефекти усувають. При відсутності дефектів (або після їх усунення) автомобіль поступає на кінцеве фарбування, а потім на склад готової продукції.

Якість відремонтованих автомобілів повинна відповідати технічним умовам на здачу в капітальний ремонт і видачу з капітального ремонту автомобілів, їх агрегатів і вузлів. На кожний випущений із капітального ремонту автомобіль авторемонтне підприємство видає замовнику паспорт цього автомобіля, в якому фіксується комплектність, технічний стан і відповідність відремонтованого автомобіля технічним умовам на його капітальний ремонт. Технічні умови встановлюють гарантовану справну роботу автомобіля на протязі певного часу і до певного пробігу за цей період. Ці строки служби і пробіги гарантовані при умові експлуатації автомобілів у відповідності з "Положенням про технічне обслуговування і ремонт рухомого складу автомобільного транспорту" і інструкціями заводів-виробників по уходу і експлуатації автомобілів. На протязі гарантійного терміну всі виявлені замовником несправності з вини авторемонтного підприємства повинні бути усунені безкоштовно на протязі 3 суток із дня пред'явлення рекамації. Карбюраторні двигуни відремонтованих автомобілів з метою обмеження навантаження на період обкатки комплектною запломбованою обмежувальною шайбою, знімати яку в експлуатації потрібно у строгій відповідності з правилами, встановленими для нових двигунів. Успішне виконання вимог технічних умов може бути забезпечене у випадку доведення їх до кожного робітника авторемонтного підприємства.

Мета випробувань - перевірити правильність, якість складання і регулювання механізмів, агрегатів і автомобіля в цілому, а також припрацювати поверхні тертя.

Автомобілі випробовують пробігом під навантаженням 75% номінальної вантажопідйомності на дорогах з твердим покриттям, на відстані 30 км із швидкістю 35...40 км/год. Під час пробігу контролюють гальмівний шлях, він не повинен перевищувати 7...8 м. Гальмування повинне бути плавним без ривків (всі колеса повинні зупинитися попарно одночасно).

В якісно відремонтованого автомобіля техніко-економічні показники повинні відповідати нормативним, при цьому двигун повинен бути прийомистим, працювати в нормальному температурному режимі без шумів і стуків, складальні одиниці шасі надійно включатися в роботу, переключатися і виключатися без ривків плавно; не повинно бути підтікання масла, охолоджувальної, гідравлічної і гальмівної рідин.

### **5.3. Короткі відомості про лакофарбові матеріали**

Фарбування автомобілів здійснюється з метою захисту деталей від корозії і інших дій навколишнього середовища, а також для придання красивого зовнішнього вигляду.

Автомобілі працюють в різних кліматичних умовах, тому до лакофарбових матеріалів, пред'являються особливо високі вимоги. Вони повинні мати добру адгезію (зчеплюваність) з поверхнею деталей, високу механічну міцність і швидку летючість розчинників (тобто швидко висихати).

Лакофарбові матеріали складаються з плівкоутворюючих речовин, пігментів, розчинників, розбавлювачів, сикативів.

Основа лаків і фарб-плівкоутворюючі речовини, які утворюють при висиханні лакофарбове покриття (плівку). Як для плівкоутворюючих використовують: рослинні масла, природні і штучні смоли, бітуми, ефіри і т.п.

Лаки - це розчини плівкоутворюючих речовин в летючих органічних розчинниках. Масляні лаки одержують шляхом розчинення синтетичних (гліфталевих, перхлорвінілових, епоксидних або натуральних) смол в оліфі з додаванням розчинників. Ефірноцелюлозні лаки готують розчиненням нітро-клійковини в суміші органічних розчинників - ацетону, етилацетону, бензолу, толуолу і ін. Для підвищення еластичності і стійкості до складу лаків вводять пластифікатори - ефіри фосфорної кислоти, касторове масло і ін. Спиртові лаки одержують розчиненням смол в спирті (сирці).

Пігменти (фарбники) додають необхідний колір і покращують адгезійні властивості лаків і фарб. Як пігменти використовують цинкові білила, охру, сурик, ультрамарин, сажу і ін.

Розчинники і розбавлювачі використовують для додання матеріалу необхідної консистенції, поліпшення адгезії і швидкого висихання. Розбавлювачі застосовуються, як правило, багатоконпонентні, що складаються з різних органічних розчинників - уайт-спірита, ксилолу, ацетону, ефірів і ін.

Сикативи (марганцеві, свинцеві або кобальтові солі) прискорюють висихання фарби.

В ремонтному виробництві застосовують масляні і емалеві фарби. Масляні фарби - це суспензії пігментів в оліфі; емалеві фарби - в лаках (вони мають більш високу міцність і швидше висихають).

### **5.4. Технологічні методи нанесення лакофарбових покриттів**

Вручну фарбують обмежені ділянки, важкодоступні поверхні, наносять написи, знаки і т.д.

Фарбування зануренням полягає в зануренні виробу у ванну з фарбою. Недолік методу: велика витрата лакофарбового матеріалу, невисока якість покриття і його зчепленість (можливе спучування).

Повітряне розпилення фарби виконують за допомогою пульверизаторів і в спеціальних камерах з фарборозпилювачами КР, 0-45 і ін.

Безповітряне розпилення - перспективний метод нанесення лакофарбових покриттів, характеризується високою продуктивністю і економічністю (втрати на туманоутворення зменшуються на 30...40 % в порівнянні з повітряними методами), скороченням витрати розчинників, оскільки можна застосовувати фарби великої в'язкості.

При безповітряному розпиленні лакофарбовий матеріал, нагрітий до 70... 100 °С, під тиском 4...6 МПа подають до сопла, що надає йому швидкість, яка перевищує критичну при даній в'язкості. Це досягається шляхом перетворення потенційної енергії фарби, що знаходиться під тиском, в кінетичну при виході її в атмосферу. В результаті перепаду тиску від 4...6 МПа до атмосферного (0,1 МПа) швидколетюча частина розчинника, що входить в лакофарбовий матеріал, миттєво випаровується. Це супроводиться величезним збільшенням об'єму (в 1500...2000 раз) і викликає дроблення (розпиленість) фарби. Зниження в'язкості і поверхневого натягіння фарби при її нагріванні теж сприяє поліпшенню розпиленості.

Факел фарби при розпиленні дуже чітко окреслений і практично не утворює барвистого туману, оскільки захищений оболонкою пари розчинника. Покриття виходять високої якості, не мають пор, відрізняються доброю адгезією і рівним, гладким шаром. Установка для безповітряного розпилення лакофарбового матеріалу приведена на рис. 5.1.

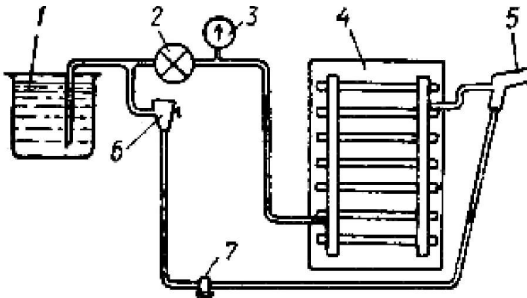


Рис. 5.1. Установка для безповітряного розпилення лакофарбових матеріалів:

- 1 – ємність для лакофарбового матеріалу; 2 – насос; 3 – манометр; 4 – нагрівач;
- 5 – розпилювач; 6 – регулювальний клапан; 7 – випускний клапан

Прогресивний метод нанесення покриття в електричному полі засновано на використанні електрофорезу - перенесення заряджених частинок в електричному полі.

В камері фарбування встановлюються електродні сітки, до яких від випрямляча підводиться негативний потенціал високої напруги (120...130 кВт). Позитивна клемма джерела і виріб, що рухається на конвеєрі заземлені. Внаслідок цього між катодними сітками виникає сильне електричне поле, яке іонізує повітря. Позитивні іони прямують до сітки, а негативні, захоплюючи частинки фарби, що подається від форсунки (розпилювача), осідають рівним шаром на поверхні деталі (виробу). Оскільки поверхня сітки в декілька тисяч раз менша поверхні фарбованого виробу, то створюється нерівномірне по полярному потенціалу поле, внаслідок чого фарба фіксується і розпиляється на виріб, а на сітку практично не потрапляє.

Недолік методу: самоекранування складних профільних поверхонь, внаслідок чого, фарбувати в електричному полі внутрішні і складні по конфігурації поверхні, неможливо.

## 5.5. Технологічний процес фарбування автомобіля

На нові і капітально відремонтовані автомобілі, як правило, наносять багатошарові лакофарбові покриття. Перший шар (грунт) наносять з метою захисту поверхні від корозії; другий - для згладжування нерівностей; подальші - для створення декоративного вигляду.

Підготовка поверхні до фарбування полягає в знятті старої фарби, видаленні корозії, зачищенні до металевого блиску і знежиренні деталі. Стару фарбу знімають механічним шляхом (дробо-піскоструменевою обробкою або зануренням в розчин каустичної соди при температурі 80...90 °С на 1,0... 1,5 год). Після цього деталь пасивують нітратом натрію (4 г/л) і промивають гарячою і проточною холодною водою. Ефективно застосовувати для видалення старої фарби спеціальні змиви АФТ-1 (для синтетичних емалей) або СД (для нітроемалей). Через 15...20 хв після нанесення змиву стара фарба спучується і легко знімається.

Іржу знімають хімічним травленням в 20... 30 %-му розчині сірчаної або соляної кислоти протягом 10...30 хв при температурі 20...50 °С, після чого залишки кислоти нейтралізують содовим розчином або розчином NaOH. Вм'ятини, подряпини і інші дефекти усуваються слюсарно-механічними операціями за допомогою оправок. Зачищають поверхню електро- і пневмо- шліфувальними машинками і наждачною шкуркою.

Знежирюють деталі в різних лужних розчинах з додаванням емульгаторів (рідкого скла, тринатрійфосфату і ін.) при температурі 80 °С. Тривалість знежирення 0,5...1,0 год.

Після ретельної підготовки поверхні створюються умови для міцного адгезійно-молекулярного зчеплення лакофарбового покриття з деталлю. На підготовлену поверхню наноситься шар ґрунту товщиною 20...25 мкм. При фарбуванні нітроемаллями застосовують ґрунти ГФ-020 або № 138, розчинені в скипидарі, а при фарбуванні гліфталієвими емаллями - ґрунт готують на основі тих же смол, що і сама фарба. Сушка проходить при природній температурі протягом 48 год, а при температурі 100...110 °С - 0,5...1,0 год.

Шпаклюють пастами, що складаються з пігментів, наповнювачів (охра, сурик, крейда і ін.) і розбавлювачів. При місцевому шпаклюванні пасту наносять вручну, гумовими шпателями, а при суцільному - фарборозпилювачем.

Щоб уникнути розтріскування шар шпаклівки не повинен перевищувати 0,4...0,5 мм. Якщо необхідно нанести товщий шар, то застосовують багатошарове (2...3 разове) шпаклювання з проміжними сушкою і зачисткою поверхні.

Шліфування після шпаклювання виконують наждачною шкуркою № 150...280 або пемзою. Для шліфування використовують агрегати ШРСУ-8 або ручну пневматичну машинку РД-1. Потім наносять лакофарбове покриття.

Сушка і затвердіння основних видів лакофарбових покриттів полягає у випаровуванні летючого розчинника і полімеризації зв'язуючої речовини. Природна (холодна) сушка застосовується при фарбуванні швидковисихаючими (нітроцелюлозними) емаллями.

Штучна сушка проводиться гарячим повітрям в сушильних камерах. Гаряче повітря подається зверху з калориферів, а холодне видаляється знизу системою відсмоктування.

При терморадіаційному сушінні інфрачервоне проміння від потужних ламп розжарювання проникає через шар покриття, нагріває металеву поверхню, чим забезпечують висихання фарби з середини. У зв'язку з тим, що верхні шари висихають під дією природних процесів, покриття твердіє рівномірно по всій глибині і виходить щільним та міцним. Конвекційна сушка позбавлена цієї переваги і покриття виходить пористим, менш міцним.

Кінцева обробка лакофарбових покриттів полягає в шліфуванні шкуркою № 320...360 з подальшим обдуванням стисненим повітрям, промивкою водою і протиранням розчинником № 648, сушці і поліруванні пастою № 289. Близьк поверхні додається натиранням лакофарбового покриття фланеллю.

## **6. МЕТОДИ І СПОСОБИ РЕМОНТУ**

### **6.1. Мета і способи відновлення деталей і спряжень**

Відновити зношену деталь або зношене спряження - це означає відновити первинні (або близькі до них) геометричні, фізико-механічні, фізико-хімічні і інші їхні характеристики (властивості), тобто усунути експлуатаційні дефекти, відновити розміри, геометричну форму, структуру і фізико-механічні властивості відповідно до технічних вимог.

Відновлення деталей і спряжень - найважливіша задача ремонтного виробництва. Дослідження показали, що працездатність і ресурс відновлених деталей складає в середньому 60...80% цих показників для нових. Але в даний час відомі технологічні методи (електромеханічні, електрофізичні і ін.), за допомогою яких можна повністю відновити первинний ресурс деталей або навіть збільшити його.

Організація відновлення деталей дозволяє заощадити значну кількість дефіцитних матеріалів, продовжити термін служби деталей в 2...3 рази, зменшити випуск товарних запасних частин на заводах-виробниках і знизити собівартість ремонту автомобілів. Впровадження централізованого відновлення деталей, широке застосування потокових ліній, автоматизації процесів ремонту деталей і автомобілів сприяють подальшому підвищенню ефективності ремонтного виробництва.

На сьогодні існує багато різних технологічних методів відновлення зношених деталей, таких як:

- механічна і слюсарно-механічна обробка (метод ремонтних розмірів, додаткових ремонтних деталей, припилювання, шабріння, склеювання, постановки латок і т.п.);
- зварювання і наплавлення (газове, електродугове, автоматичне наплавлення під шаром флюсу, вібродугове, в середовищі захисних газів, в середовищі водяної пари, з комбінованим захистом розплавленого металу і ін.);
- металізація (газополуменева, високочастотна, електродугова і плазмова);
- електролітичне і хімічне нарощування (залізнення або тверде осталування, хромування, міднення, цинкування, осадження електролітичних сплавів, хімічне нікелювання і ін.);
- пластична деформування (осадження, роздача, обтиснення, правка і ін.);
- електричні методи (електроіскрова або електроерозійна, електромеханічна, анодно-механічна обробка і зміцнення деталей);
- застосування при ремонті деталей полімерних матеріалів;
- усунення дефектів паянням.

### **6.2. Механічні і слюсарно-механічні способи відновлення деталей і спряжень**

#### **6.2.1. Механічні способи відновлення деталей і спряжень**

Механічну обробку широко застосовують як підготовчу і заключну операції майже при всіх методах відновлення деталей. Крім того, механічна обробка використовується як самостійний спосіб відновлення деталей під ремонтні розміри постановкою додаткових ремонтних деталей і заміною елемента деталі.

При обробці деталей під ремонтні розміри відновлюється якість спряження в кінематичних парах. Ремонтним розміром називається такий наперед встановлений, відмінний від заводського розмір, до якого відновлюють деталь. При цьому способі основна деталь обробляється під певний ремонтний розмір зняттям шару металу.

Розглянемо визначення ремонтних розмірів на прикладі вал-втулка. На рис. 6.1 представлена схема визначення ремонтного розміру діаметра валу, на якій:  $d_H$  - номінальний діаметр валу;  $\delta'$  - мінімальний знос валу;  $\delta''$  - максимальний знос валу;  $z$  - припуск на обробку;  $d_{p1}$  - перший ремонтний розмір діаметра валу;  $d_1$  - діаметр зношеного валу.

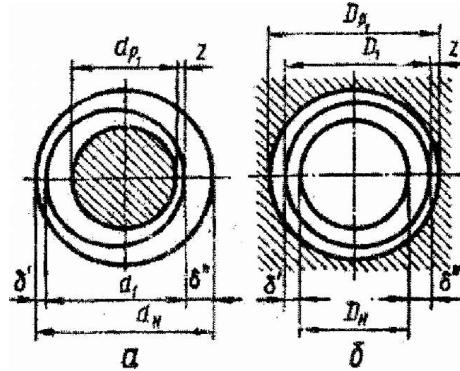


Рис. 6.1. Схема визначення ремонтних розмірів:

а - для валу; б - для отвору

Зношену шийку валу можна відновити під перший ремонтний розмір діаметром:

$$d_{p1} = d_H - 2(\delta'' + z), \quad (6.1)$$

де  $z$  - мінімальний припуск на сторону при обробці валу, який визначається:

$$z = R_z + T_d + \sqrt{\lambda^2 + \varepsilon_y^2}, \quad (6.2)$$

де  $R_z$  - мікронерівності зношеної поверхні;  $T_d$  - товщина дефектного шару;  $\lambda$  - прогин валу;  $\varepsilon_y$  - неточність базування валу на верстаті.

$$\delta = \delta' + \delta'' \quad (6.3)$$

Якщо ввести коефіцієнт нерівномірності зносу:

$$\rho = \frac{\delta''}{\delta}, \quad (6.4)$$

звідки  $\delta'' = \rho\delta$ , то після підстановки отримаємо:

$$d_{p1} = d_H - 2(\rho\delta + z) \quad (6.5)$$

Границі коефіцієнта нерівномірності зносу: при рівномірному зносі коли  $\delta' = \delta''$  і, тоді  $\delta = 2\delta''$ , отримаємо:

$$\rho = \frac{\delta''}{2\delta''} = 0,5, \quad (6.6)$$

при односторонньому зносі, коли  $\delta' = 0$  і, відповідно,  $\delta = \delta''$ , отримаємо:

$$\rho = \frac{\delta''}{\delta''} = 1 \quad (6.7)$$

Таким чином, коефіцієнт нерівномірності зносу змінюється в межах  $\rho=0,5 \dots 1,0$ .

Позначивши  $2(\rho\delta + z)$  через  $\omega$ , отримаємо:

$$d_{p1} = d_H - \omega \quad (6.8)$$

Величина  $\omega$  характеризує ремонтний інтервал вала. На рис. 6.1 б наведена схема визначення ремонтного розміру отвору, де  $D_H$  - номінальний діаметр отвору;

$D_1$  - діаметр зношеного отвору;  $\delta', \delta''$  - відповідно мінімальний і максимальний знос отвору;  $D_{p1}$  - перший ремонтний розмір діаметра отвору;  $z$  - припуск на обробку.

Тоді перший ремонтний розмір діаметра отвору:

$$D_{p1} = D_H - 2(\rho\delta + z) \quad (6.9)$$

Приймаючи по аналогії з валом ремонтний інтервал отвору  $\omega = 2(\rho\delta + z)$ , отримаємо розрахункові формули для визначення ремонтних розмірів:

для зовнішніх циліндричних поверхонь (валів)

$$d_{p1} = d_H - \omega;$$

$$d_{p2} = d_H - 2\omega;$$

.....

$$d_{pn} = d_H - n\omega$$

для внутрішніх циліндричних поверхонь (отворів)

$$D_{p1} = D_H - \omega_0;$$

$$D_{p2} = D_H - 2\omega_0;$$

.....

$$D_{pn} = D_H - n\omega_0$$

де  $n$  - кількість ремонтних розмірів, яку визначають:

для валів

$$n_B = \frac{d_n - d_{min}}{\omega};$$

для отворів

$$n_0 = \frac{D_{max} - D_H}{\omega_0},$$

де  $d_{min}$  - мінімально допустимий розмір валу, визначений з умов його міцності і жорсткості;  $D_{max}$  - максимально допустимий розмір діаметра отвору деталі, прийнятий виходячи з конструктивних особливостей, який у свою чергу буде останнім ремонтним.

**Відновлення деталей постановкою додаткових ремонтних деталей.** Суть цього методу в тому, що зношені поверхні деталей видаляють механічною обробкою і встановлюють знову виготовлені додаткові ремонтні деталі, які і компенсують зношений і знятий метал (прокладки, шайби і т.п.). Для міцного і надійного з'єднання додаткової ремонтної деталі з основною необхідно правильно вибрати посадку і спосіб кріплення. Для кріплення використовують клеї, зварювання, стопорні гвинти, штифти і т.п.

Після встановлення додаткова ремонтна деталь обробляється під номінальний розмір сполучення.

Таким чином можна відновлювати сильно зношені шийки валів і отвори деталей під номінальний розмір, не змінюючи структуру і термообробку основної деталі, отримати високу якість відновлюваних деталей. Недоліками такого способу відновлення є те, що він може застосовуватися тільки в тому випадку, якщо



конструкція деталі дозволяє зменшити діаметр валу або збільшити діаметр отвору, та зменшення міцності деталі.

**Відновлення заміною частини деталі.** Технологічний процес відновлення деталі цим методом складається з наступних етапів:

1) видалення дефектної частини і підготовка поверхні з'єднання (часто складні, термічно оброблені, деталі-каретки, блоки шестерень, шліцьові, карданні вали та ін. - перед видаленням дефектного елемента вимагають місцевого відпуску);

2) виготовлення заміної частини (матеріал заміної частини беруть такий же, як основний: виготовляють цю частину зразу ж під номінальний розмір без припусків на подальшу обробку, за виключенням випадків, коли потрібне дотримання співвісності або точності взаємного розташування, що фіксується по цій частині деталі; якщо заміну частину деталі необхідно термічно обробити, та це виконують до встановлення її на основну деталь);

3) з'єднання і закріплення заміної частини (виконують посадкою на різі, запресуванням і приварюванням; вали і трубчасті деталі зварюють стиковим зварюванням або зварюванням тертям; для зняття напружень, які виникли при зварюванні застосовують нормалізацію або відпал);

4) кінцева механічна обробка і контроль (при необхідності встановлену частину обробляють під номінальний розмір і у всіх деталях перевіряють співвісність і взаємне розташування всіх елементів).

### 6.2.2. Слюсарно-механічні способи відновлення деталей

**Штифтуванням** відновлюють герметичність у невідпо-відальних частинах корпусних деталей. Штифтування не забезпечує підвищення міцності відремонтованої ділянки, поліпшується тільки герметичність. Суть його полягає в тому, що спочатку насвердлюють кінці тріщини, нарізають в них різь і вкручують штифти. Потім в послідовності, показаній на рис. 6.2 свердлять і встановлюють решту штифтів. Кожний штифт повинен перекривати сусідній приблизно на 1/3 діаметра. Штифти виготовляють з міді або інших м'яких металів. Після установки головки штифтів розчеканюють і зачищають, а іноді пропаюють м'яким припоєм.

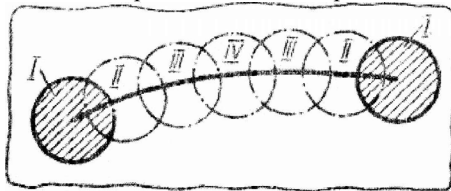


Рис. 6.2. Усунення тріщини штифтуванням:

I - кінцеві штифти, II, III, IV - проміжні штифти

**Постановкою латок** відновлюють пробійні і тріщини в корпусних деталях, деталях оперення, рамах і т.п. Латки виготовляють з листової сталі товщиною 1,5...2,0 мм, а для ремонту оперення беруть матеріал товщиною, яка дорівнює товщині деталі. Встановлюють межі тріщини (розміри пробійні), зачищають і кінці насвердлюють. Розмір латки повинен бути таким, щоб вона виходила за краї пробійні або тріщини на 15...20 мм. Закріплюють латку гвинтами або клепами на відстані 10...15 мм одна від іншої, приварюють контактним або газовим зварюванням. Перед установкою латку місце її встановлення промазують суриком або фарбою, а для відновлення герметичності під неї додатково ставлять прокладку.

### 6.3. Електроіскрова обробка і нарощування деталей

**Електроіскровий метод обробки деталей** ґрунтується на процесі електроерозії металів, тобто на місцевому руйнуванні металів великою кількістю електричних

розрядів, що посиляються джерелом електричного струму. Для створення імпульсів із заданими характеристиками застосовують конденсаторні (рис. 6.3 а) й безконденсаторні установки (рис. 6.3 б). Інструмент-електрод з'єднують з негативним джерелом струму (катодом), а деталь - з позитивним (анодом). Під дією високої температури, яка створюється електричними розрядами, що виникають під час руху електрода вниз, відбувається місцеве руйнування металу деталі-анода. При цьому електрод-інструмент, який має вертикальну подачу, поступово занурюється в оброблювану деталь і утворює в деталі заглиблення по профілю електрода-інструменту. Постійність міжелектродного зазору забезпечується слідкуючою системою верстата.

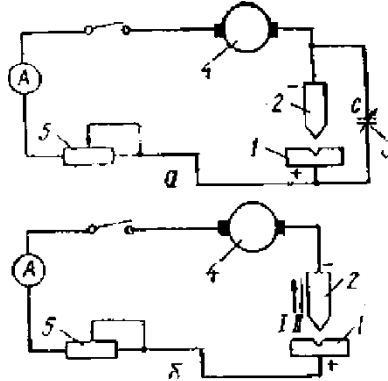


Рис. 6.3. Принципові електричні схеми електроіскрових установок: а - конденсаторної; б - безконденсаторної; 1 - деталь (анод); 2 - інструмент (катод); 3 - конденсаторна установка; 4 - джерело постійного струму; 5 - опір

Електроіскрову обробку металів проводять, як правило, у рідкому (трансформаторне масло, гас та ін.), а інколи - й у газоподібному середовищах. Для виготовлення електродів використовують мідь, латунь, графіт, мідно-графітову масу та ін. У конденсаторних установках напруга в момент розрядки конденсаторів становить 100...250 В. Сила струму залежить від прийнятого режиму обробки: при грубій обробці - не менше 11 А, при середній - 1...10 А і при чистовій - не менше 1А.

У ремонтному виробництві електроіскрову обробку застосовують для обробки деталей дуже великої твердості (наприклад, після відновлення деталей нанесенням твердих сплавів), а також для видалення із різних деталей (часто корпусних) поламаних частин болтів, шпильок, свердел, мітчиків. Для цього у поламаній деталі роблять отвір, через який можна зруйнувати поламану частину або вивернути її спеціальним ключем.

**Електроіскрове нарощування** ґрунтується на перенесенні металу з електрода-анода на відновлювану деталь-катод під час проходження іскрових розрядів у газовому середовищі. Принципову схему установки для електроіскрового нарощування наведено на рис. 6.4. Зміцнювальний електрод 2, з'єднаний з анодом, коливається з частотою 50 Гц від вібратора 1. Як матеріал для електрода 2 застосовують тверді сплави (Т15К6, ВК3 та ін.) і чавуни. Якщо таким електродом водити по поверхні деталі, під'єднаної до катода, то на поверхні деталі утворюється шар, який складається з матеріалу анода. Перенесення металу з анода на катод (деталь) відбувається так. У момент проходження імпульсу струму електрони ударяються об поверхню, анода, розігрівають її до високих температур і відділяють

дрібні часточки розплавленого металу, які осідають на катоді (деталі).

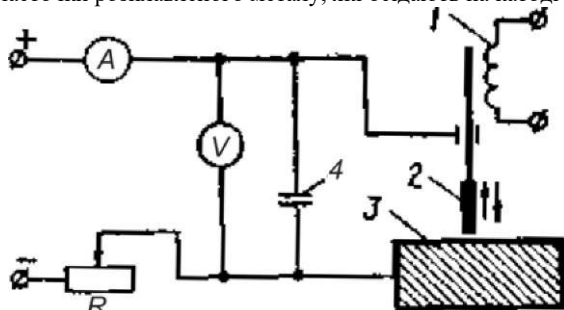


Рис. 6.4. Принципова схема установки для електроіскрового нарощування деталей: 1 - вібратор; 2 - електрод (анод); 3 - деталь; 4 - конденсаторна батарея

Зовнішній вигляд установки ЕФИ-10 для електроіскрового нарощування (зміцнення) показано на рис. 6.5. Робочий струм у цій установці можна змінювати у межах 0,5...2,5 А (струм короткого замикання відповідно дорівнює 2,5...5 А), напруга 15...200 В. Товщина покриттів при електроіскровому нарощуванні до 0,2 мм (при м'яких режимах) і до 0,5 мм (при грубих режимах). Електроіскрове нарощування застосовують для нарощування шийок валів, отворів у корпусних деталях, а також як зміцнювальну обробку робочих органів сільськогосподарських машин і різальних лез інструменту (фрез, розверток та ін.) із швидкорізальної сталі. При цьому стійкість інструменту зростає у 1,5...8 разів.

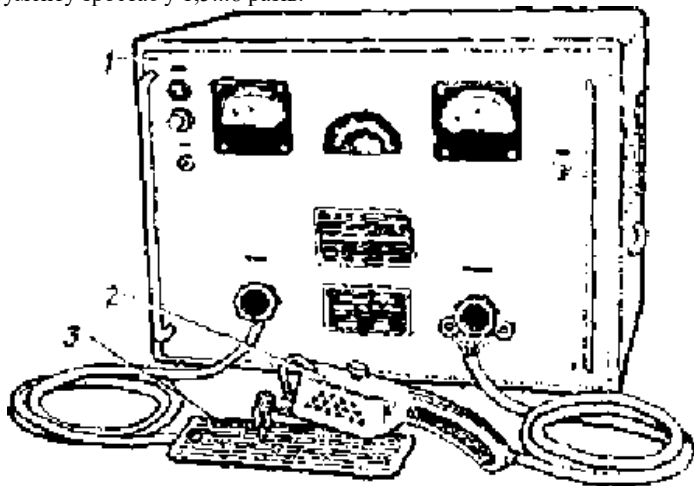


Рис. 6.5.

Зовнішній вигляд установки ЕФИ-10 для електроіскрового нарощування:

1 - корпус; 2 - вібратор; 3 - контактна пластина.

**Електроімпульсна обробка** схожа на електроіскрову, але відрізняється великою тривалістю розрядів і застосуванням струму підвищеної частоти, який одержують від спеціального генератора чи машинних перетворювачів. Цим способом можна обробляти великі площі. Він продуктивніший, ніж електроіскрова обробка.

### 6.3.2. Відновлення деталей електролітичними і хімічними покриттями

**Електролітичні і хімічні покриття** застосовують для відновлення і зміцнення деталей (хромування, залізнення, нікелювання), захисту від корозії і надання деталям

гарного зовнішнього вигляду (нікелювання, хромування, цинкування, кадміювання та ін.).

Схему установки для електролітичного осадження металу наведено на рис. 6.6.

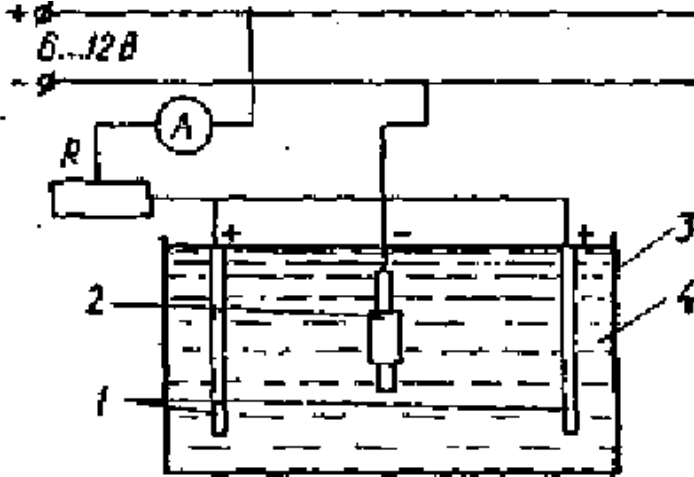


Рис. 6.6. Схема установки для електролітичного осадження металу:  
1 - анод; 2 - катод (деталь); 3 - ванна; 4 - електроліт

Аноди виготовляють з того металу, який наносять на деталь, рідше - із свинцю. Електролітом є розчин у дистильованій воді сполук (найчастіше солей) осаджуваного металу. Для підвищення стабільності процесу і якості покриттів в електроліт вводять різні домішки (кислоти та ін.).

Кількість осаджуваного металу ( $G$ , г) при нанесенні електролітичного покриття можна підрахувати за формулою

$$G = EIt\eta \quad (6.14)$$

де  $E$  - електрохімічний еквівалент, г/А\*год;  $I$  - сила струму, А;  $t$  - час електролізу, год;  $\eta$  - коефіцієнт корисної дії процесу (вихід за струмом), %.

Значення електрохімічних еквівалентів беруть з довідників. Для двовалентного заліза - 1,042, хрому - 0,324, нікелю - 1,095, двовалентної міді - 1,186.

Середню товщину шару металу ( $h$ , мм), осадженого на катоді, можна підрахувати за формулою

$$h = \frac{ED_0\eta}{1000\gamma} \quad (6.15)$$

Наведену формулу можна також використати для розрахунку часу електролізу  $t$ , потрібного для одержання покриття заданої товщини.

Крім постійного струму при нанесенні електрохімічних покриттів застосовують змінний асиметричний струм. Його застосування поліпшує структуру покриття і дає змогу інтенсифікувати процес за рахунок підвищення щільності струму ( $\gamma$  1,5...3 рази).

Хімічні покриття одержують, занурюючи деталь у розчин (без пропускання електричного струму) й витримуючи у ньому до одержання потрібної товщини покриття.

## **.6.4. Ручне зварювання і наплавлення**

### **6.4.1. Загальні відомості**

**Зварюванням** називають технологічний процес одержання нероз'єднаних за допомогою встановлення міжатомних (міжмолекулярних) зв'язків між зварювальними елементами внаслідок їх розплавлення при місцевому або загальному нагріванні або пластичному деформуванні, а також спільній дії того й іншого.

*Наплавлення* - це різновид зварювання і являє собою процес нанесення шару металу на поверхню деталі.

На ремонтних підприємствах зварюванням і наплавленням відновлюють понад 60% деталей автомобілів. Широке поширення зварювання і наплавлення в ремонтному виробництві пояснюється: високою продуктивністю і простотою організації зварювальних процесів; міцністю зчеплення присадного матеріалу або матеріалу електрода з металом основної деталі; можливістю одержання необхідної твердості матеріалу шва (наплавленого шару) шляхом застосування спеціальних електродів, обмазок, флюсів і т.п.; відносною простотою технологічного устаткування.

При *зварюванні розплавленням* розплавляється метал зварюваних частин, який без прикладання зовнішніх зусиль утворює зварювальну ванну. Залежно від виду джерела тепла, використаного для розплавлення металу, розрізняють електричні, хімічні і ливарні зварювання плавленням.

1. Електричне зварювання розплавленням поділяють на дугове, електрошлакове та електронно-променеве. При дуговому зварюванні нагрівання і розплавлення металу відбувається за рахунок енергії, яка виділяється дуговим розрядом. Нагрівання і розплавлення металу при електрошлаковому зварюванні відбувається за рахунок тепла, яке виділяється струмом, що проходить через електрод і розплавлений флюс (шлакову ванну). При електронно-променевому зварюванні метал нагрівається і плавиться за рахунок енергії, що виділяється при інтенсивному бомбардуванні основного металу електронами, які швидко рухаються у вакуумі.

2. При хімічному зварюванні розплавленням як джерело теплоти використовується екзотермічна реакція горіння газів (газове зварювання) або порошкоподібної гарячої суміші (термічне зварювання).

3. При ливарному зварюванні використовується як джерело тепла розплавлений у спеціальних печах присадний метал, який заливають між заформованими з'єднуваними деталями.

*Зварювання пластичним деформуванням* полягає в спільному пластичному деформуванні деталей при прикладенні зовнішнього зусилля, що викликає спільне спресування, проковування або прокатку металу з'єднуваних частин. При цьому відбувається руйнування оксидних плівок і змінання нерівностей, які перешкоджають зближенню зварюваних поверхонь. Залежно від способу підготовки металу до зварювання розрізняють зварювання без попереднього нагрівання металу (холодне, ультразвукове і зварювання вибухом) і зварювання з попереднім нагріванням (ковальське, індукційне, зварювання тертям і ін.).

Зварювання і наплавлення розплавленням найбільш універсальні, тому набули широкого застосування при ремонті деталей автомобілів.

### **6.4.2. Ручне дугове зварювання і наплавлення деталей**

Застосовується для заварки тріщин у блоках циліндрів і головках блоку циліндрів, картерах, відновлення зварених швів у рамах і корпусках, заварки отворів, приварки відламаних частин і додаткових деталей. Ручне дугове наплавлення застосовується для наплавлення зношених поверхонь: отворів, валів, осей.

Суть дугового зварювання та наплавлення полягає в тому, що деталь і кінець електроду розігріваються електричною дугою, яка виникає між електродом і зварюваною деталлю. При цьому в результаті розплавлення утворюється ванна з

рідкого металу, утвореного металом зварюваної деталі і матеріалом електрода. Рідкий метал заповнює стик між зварюваними деталями і після охолодження утворює шов. Для захисту рідкого металу від шкідливого впливу навколишньої атмосфери електроди покривають спеціальними обмазками або процес зварювання виконують у захисних середовищах.

#### **6.4.3. Газове зварювання і наплавлення**

При газовому зварюванні і напавленні метал нагрівається і розплавляється теплом, яке утворюється при горінні різних горючих газів (ацетилену, водню, метану, пропану і ін.) у технічно чистому кисні. В ремонтному виробництві найбільш поширене ацетилено-кисневе зварювання та наплавлення і значно рідше пропан-бутанове і керосино-кисневе.

Залежно від співвідношення витрати кисню і ацетилену

$\alpha = \frac{O_2}{C_2H_2}$  розрізняють три види полум'я: нейтральне або нормальне, при

якому  $\alpha = 1 \dots 1,25$  відновлювальне або науглецювальне  $-\alpha < 1$  (надлишок ацетилену) і окисне  $-\alpha > 1,25$  (надлишок кисню).

При зварюванні і напавленні деталей зі сталей, чавуну і кольорових металів використовують нейтральне полум'я; при зварюванні і напавленні деталей з високовуглецевих і легуваних сталей при напавленні зношених робочих органів твердими сплавами - науглецювальне полум'я; при різанні металів і зварюванні латуні - окисне полум'я.

При газовому зварюванні і напавленні розплавлені матеріали (основний і присадний) окислюються і науглецюються. Кисень, що потрапив у метал шва, знижує його міцність, ударну в'язкість і стійкість проти корозії. Водень сприяє утворенню газових бульбашок, що є причиною утворення тріщин. Азот під дією високої температури хімічно з'єднується із залізом і іншими елементами, утворюючи нітриди, які надають металу шва підвищену твердість і крихкість; надмірне насичення рідкого металу азотом приводить до утворення пор у затверділому валику. Крім того, у процесі зварювання і напавлення вигорають марганець, кремній та інші елементи. Все це приводить до об'ємних і структурних змін, як у напавленому валику, так і в перехідній зоні основного металу.

Для захисту розплавленого металу від впливу кисню, водню і азоту застосовуються флюси. Вони діляться на флюси, що діють хімічно, і флюси, що діють як фізичні розчинники.

Флюси утворюють із оксидами металів легкоплавкі хімічні сполуки або, розчиняючись у них, спливають на поверхню у вигляді шлаків, тим самим захищають рідкий метал від насичення газами.

#### **6.4.4. Особливості зварювання та наплавлення чавунних і алюмінієвих деталей**

Зварювання і наплавлення чавунних деталей пов'язані зі значними труднощами, викликаними цілим рядом причин (хімічним складом, структурою і особливими механічними властивостями). Підвищений зміст вуглецю (2...3,6%) і кремнію (0,5...0,6,5%), наявність графітових включень, неоднорідність складу і структури, висока чутливість до нагрівання і крихкість - все це негативно позначається на зварюваності чавуну. Крім того, через нерівномірне нагрівання, охолодження деталі і різниці коефіцієнтів усадки матеріалів деталі та шва виникають значні внутрішні напруження, що приводять до утворення нових тріщин. При зварюванні і напавленні внаслідок вигорання вуглецю та кремнію утвориться велика кількість газів і різних шлакових з'єднань, які не встигають вийти з розплавленого металу, в результаті чого шов виходить пористим та забрудненим неметалевими включеннями.

Існують різні технологічні прийоми зварювання чавуну.

*Гаряче зварювання чавуну* полягає в тому, що деталь перед зварюванням підігрівають, а після зварювання повільно охолоджують.

## **6.5. Відновлення деталей паянням**

### **6.5.1. Загальні відомості**

*Паяння* - процес нероз'ємного з'єднання двох металевих поверхонь за допомогою проміжного розплавленого металу (припою).

Частка розплавленого припою втримується на металевій поверхні (рис. 6.13) у рівноважному стані, описуваному рівнянням

$$\sigma_{2,3} + \sigma_{1,2} \cos \gamma - \sigma_{1,3} = 0 \quad (6.19)$$

де  $\sigma_{1,2}$  - поверхневий натяг на границі поділу газ-рідина;

$\sigma_{2,3}$  - поверхневий натяг на границі поділу рідина-тверде тіло;

$\sigma_{1,3}$  - поверхневий натяг на границі поділу газ-тверде тіло;

$\gamma$  - кут змочування.

Коефіцієнт змочування  $\Theta$ , чисельно рівний  $\cos \gamma$ , визначається

$$\Theta = \frac{\sigma_{1,3} - \sigma_{2,3}}{\sigma_{1,2}} \quad (6.20)$$

### **6.5.2. Класифікація і характеристика припоїв**

Припої повинні мати комплекс гарних фізико-механічних, фізико-хімічних і експлуатаційних властивостей: мати високу рідинотекучість, змочуваність, невисоку температуру плавлення, досить високу міцність, пластичність і ін. Розрізняють м'які (легкоплавкі) і тверді (тугоплавкі) припої.

До *м'яких* припоїв (температура плавлення до 500 °С) відносяться олов'яно-свинцеві сплави. Вони мають низьку механічну міцність, але широко застосовуються внаслідок низької температури плавлення. У ремонтній практиці для паяння бензобаків, радіаторів, трубопроводів застосовують наступні м'які припої: ПОС-18, ПОС-30, ПОС-50, ПОС-64. У марці буква П означає припій, О і С - відповідно, що його основою є олово і свинець; чисельне значення вказує на середній вміст олова (18, 30, 50, 64 %).

До *твердих* припоїв (температура плавлення більше 500 °С) відносяться мідь, латунь, срібло.

Чиста мідь (температура плавлення 1083 °С) має добру рідинотекучість і високу міцність зчеплення. Однак при високій температурі схильна до окислювання. Тому чисту мідь застосовують для паяння рідко, переважно в захисних газах.

Срібні припої ПСр-10, ПСр-12, ПСр-25 і т.д. (10, 12, 25 % срібла) застосовують для відповідальних з'єднань, коли потрібна висока корозійна стійкість (контакти електричних приладів і ін.). У ремонтному виробництві широко використовуються мідноцинкові (латунні) припої: ПМЦ-36, ПМЦ-48, ПМЦ-54 і ін. У позначеннях цих припоїв цифри вказують вміст міді у відсотках, інше - цинк із незначними присадками свинцю

і заліза. Температура плавлення мідно-цинкових припоїв нижча, ніж мідних, і становить у середньому 840...860 °С.

Для паяння алюмінієвих деталей використовують припої із силумінів, для швидкорізальної сталі і твердих сплавів - ГПФ, ГФК та ін.

### **6.5.3. Характеристика флюсів**

*Флюси* призначені для розчинення і видалення окисних плівок, захисту поверхні металу від окислювання, зменшення поверхневого натягу, поліпшення змочуваності і адгезії припою.

Застосовують рідкі і тверді флюси. *Рідкі флюси*, що застосовуються при паянні м'якими припоями, являють собою 20-50 % розчини хлориду цинку або хлориду амонію.

Іноді для усунення корозії (особливо при паянні міді) застосовують кислотні флюси (каніфоль й ін.); їх наносять не на паяльник, а на місце паяння після розігріву деталі.

*Тверді флюси* (бура, суміш бури з борною кислотою, борним ангідридом) застосовують для паяння тугоплавкими припоями. Нержавіючі сталі паяють із активізованим флюсом, що одержують додаванням до бури 30-70 % тетрафторбората калію або 40 % фториду калію. При паянні алюмінію використовують флюс, до складу якого входять хлорид літію, фторид калію і інші компоненти.

Технологічний процес паяння включає наступні операції:

1. Очищення деталі від окислів, іржі, бруду.
2. Знежирення сильно забруднених деталей промиванням у бензині, 10 %-му розчині каустичної соди.

3. Поверхню протравлюють в 15...20%-му розчині сірчаної кислоти, при необхідності забезпечити високу зчеплюваність. Після травлення залишки кислоти нейтралізують 10%-м розчином каустичної соди і промивають у гарячій і проточній холодній воді.

4. Деталі підганяють до необхідних розмірів, витримуючи при монтажі певний зазор. При паянні м'якими припоями він повинен бути в межах 0,005...0,2 мм, а твердими - 0,03...0,05. Від величини зазору залежить взаємна дифузія припою і основного металу деталі і міцність з'єднання.

5. Зачищення місць паяння наждачною шкуркою або механічним шляхом до блиску.

6. Нанесення на місце паяння флюсу.

7. Процес паяння. При паянні м'якими припоями використовують звичайні або електричні паяльники, які розігрівають до температури 400...450 °С, очищають його кінець зануренням у флюс, набирають припій і наносять тонким шаром на спаюванні поверхні. Шов повинен бути по можливості тонким і рівномірним.

При паянні твердими припоями флюс у вигляді порошку або пасти наносять на місце пайки, а деталь нагрівають паяльною лампою, газовим пальником, електроконтактним методом або струмами високої частоти. При паянні сталевих деталей температура нагрівання не повинна перевищувати температуру їх термічної обробки.

Сірий чавун погано піддається паянню, тому що графіт перешкоджає з'єднанню припою і деталі. Тому перед паянням на поверхню чавунної деталі наносять підшар міді, латуні або «випалюють» графіт полум'ям ацетилено-кисневого пальника, покривши поверхню пастою з опилок заліза і борної кислоти.

Оксидну плівку при паянні алюмінію знімають за допомогою шкребків або розчиняють флюсами АФ-4А. Ефективно застосовувати для цієї мети спеціальний ультразвуковий паяльник типу УП-21, за допомогою якого руйнується тверда оксидна плівка. Після паяння деталь повільно охолоджують, очищають від надлишку припою і промивають.

Паянням усувають дефекти в радіаторах, масляних і паливних баках, трубопроводах, припаюють контакти електропроводів приладів, твердосплавні пластини різальних інструментів і т.д.

#### **6.6. Способи відновлення деталей полімерними матеріалами**

Під час ремонту автомобілів полімерні матеріали застосовують для затирання тріщин і пробіїв у деталях (блоки циліндрів, картери та ін.); склеювання пошкоджених деталей і замість клепаання (наприклад, при ремонті гальмівних колодок



і дисків зчеплення); забезпечення міцності нарізних і нерухомих з'єднань; відновлення форми і розмірів спрацьованих деталей; протикорозійного захисту і для виготовлення деталей.

*Полімерні матеріали* застосовують у чистому вигляді (капрон, поліетилен, полістирол, поліпропілен та ін.), у вигляді пластмас і клеїв. До складу пластмас входять полімери (високо-молекулярні органічні з'єднання), затверджувачі для затвердіння (полімеризації) пластмас (поліетиленполіамін та ін.), наповнювачі (металеві порошки, азбест, цемент, графіт, скловолокно, бавовняна тканина та ін.), пластифікатори (дибутилфталат, диоктилфталат та ін.) для поліпшення еластичності і в'язкості суміші. Полімери і пластмаси поділяються на термореактивні (реактопласти) і термопластичні (термопласти).

*Реактопласти* при одноразовому нагріванні розм'якшуються і в цьому вигляді їх використовують для ремонту або виготовлення деталей гарячим пресуванням. Після затвердіння реактопластів наступне нагрівання не розм'якшує їх.

*Термопласти* при повторному нагріванні знову набувають пластичності, тобто допускають багаторазове деформування у нагрітому стані.

Прикладами реактопластів є суміші на основі епоксидних смол ЕД-6 та інші, а термопластів - поліамідні смоли (капрон, полікапролактама, смоли П-6, П-54, П-68, АК-7 та ін.).

*Суміші на основі епоксидних смол* застосовуються для затирання тріщин у корпусних деталях, для відновлення спрацьованих внутрішніх поверхонь деталей і закріплення ремонтних втулок. Ці суміші тверднуть при нагріванні або при кімнатній температурі. Суміш для гарячого затвердіння містить смолу ЕД-6, малеїновий чи фталевий ангідрид і бутилфталат. Суміші для холодного затвердіння бувають чотирьох марок: А, Б, В і Г. Крім смоли ЕД-6 вони містять поліетиленполіамін, дибутилфталат і наповнювачі (залізний чи алюмінієвий порошок, цемент). Гаряче затвердіння суміші відбувається при нагріванні до 120 °С і витримці при цій температурі 16...24 год. Холодне затвердіння відбувається при температурі 18...20 °С протягом 24 год.

*Синтетичні клеї* бувають термореактивні, термопластичні і на основі каучуків. При ремонті машин широко використовують термореактивні клеї марок ВС-10Т, ВС-350 (фенолополівінілацетальні) та БФ-2, БФ-4, БФ-6 (фенолополівінілбутиральні).

Клей ВС-10Т - прозора темно-червона рідина - використовується для склеювання металів, склотекстолітів та інших матеріалів. Твердне при температурі 180 ±10 °С протягом 1,1,5 год. Клей ВС-350 застосовується для склеювання сталі, дюралю, склотекстоліту і пінопластів. Клеї типу БФ - рідини від жовтого до червоного кольорів. Клеї БФ-2 і БФ-4 застосовуються для склеювання металів, склотекстолітів, а клеї БФ-6 - для склеювання еластичних матеріалів (тканини, фетр, гума, повсть та ін.). Режим затвердіння для клею: БФ-2 - 140... 160 °С протягом 0,5...2,5 год., БФ-4 - 60...90 °С протягом 3...4 год., БФ-6 -100...120 °С протягом 0,25...1 год.

*Затирання тріщин* починають з підготовки поверхні і визначення меж. Кінці тріщини засвердлюють свердлом діаметром 2,5...3 мм. Вздовж тріщини шліфувальним кругом чи зубилом знімають фаски під кутом 60...70° на глибину 2...3 мм (рис. 6.14 а). Поверхню деталі біля тріщини на відстані 40...50 мм з обох боків захищають металевими щітками, абразивним кругом, шкуркою або напилком до металічного блиску, видаляють сліди корозії і фарби. Іноді на зачищеній поверхні роблять насічку. Поверхню знежирюють ацетоном і сушать. По конфігурації тріщини із склотканини вирізають латку шириною 40...50 мм (20...25 мм на бік). Епоксидним клеєм заповнюють тріщину, наносять його на підготовлену поверхню шаром товщиною 1 мм (рис. 6.14 б), накладають латку, яку прикочують роликком, і знову наносять клейову суміш. Кількість шарів накладеної склотканини залежить від потрібної товщини латки

й може досягати 8...10. Тверднуть епоксидні клеї при температурі 20 °С протягом 1...3 діб, при нагріванні до 120 °С - 1,5.....2 год.

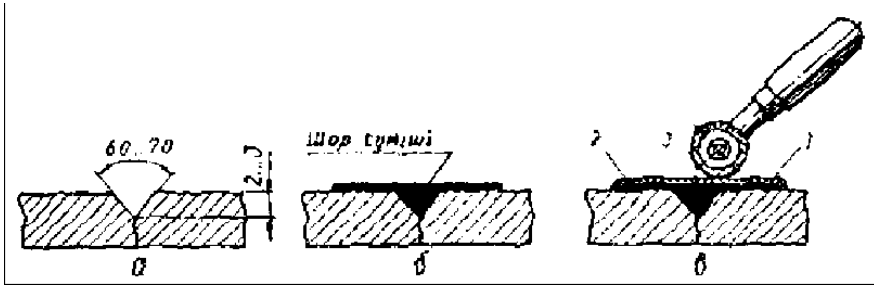


Рис. 6.14. Замазування тріщини: а - розчищення поверхні; б - заповнення сумішшю; в - прикочування латки роликком; 1 - шар суміші; 2 - латка; 3 - ролик

Зарівнювати пробійни можна такими способами: приклеюванням металевої прокладки, а зверху кількох шарів склотканини (рис. 6.15 а); заповненням пробійни шарами склотканини і клею (рис. 6.15 б); накладанням металевої латки на гвинтах з наступним нанесенням епоксидного клею (рис. 6.15 в).

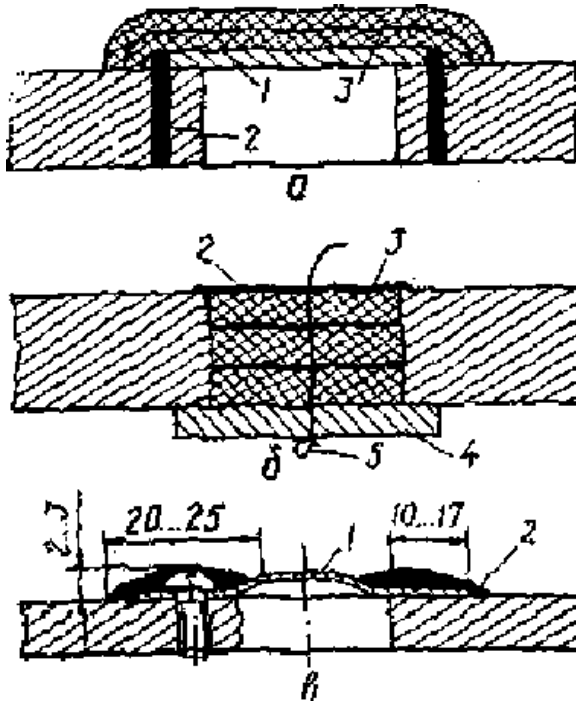


Рис. 6.15. Заклеювання пробійни у деталях: а - внапуск; б - врівень (деталь товстостінна); в - накладання металевої латки на гвинтах; 1 - металева латка; 2 - епоксидна суміш; 3 - тканинна латка; 4 - підтримувальна металева пластина; 5 - дріт

Пасти і клеї на основі епоксидних смол переносять вплив води, масел і палива. Границя міцності на зсув цих клейових сполук становить 15... 18, а в нерухомих посадках - 20...30 Н/мм, працездатність з'єднань зберігається до температури 180 °С. Епоксидні суміші застосовують для зарівнювання тріщин і пробоїн у блоках і головках циліндрів, картерах двигунів, коробок передач та ін.

*Надійність нарізних з'єднань і нерухомих з'єднань* при ремонті часто підвищують склеюванням сполучених деталей, які попередньо зачищають і знежирюють. При малих зазорах (до 0,05 мм для гладких деталей і до 0,2 мм - для нарізних) застосовують клей без наповнювача, а при великих зазорах (різі до 0,3 мм) у клей вводять наповнювач.

*Відновлення деталей* нанесенням пластмас можливе такими способами: у псевдозрідженому шарі, газополуменевим напиленням, напресуванням, нанесенням (намазуванням) з наступним калібруванням (формуванням).

## **6.7. Відновлення деталей пластичним деформуванням**

### **6.7.1. Загальні відомості**

Відновлення деталей методом пластичної деформації (тиском) ґрунтується на їх здатності змінювати форму і розміри за рахунок пластичного перерозподілу металу без руйнування деталі.

При цьому метал деталі з неробочих ділянок переміщається під дією спрямованих зовнішніх навантажень на робочі ділянки, компенсуючи зношування. Пластичним деформуванням відновлюють деталі в холодному і гарячому стані. При *гарячому деформуванні* деталі нагрівають до температури, що становить 40...60 % температури плавлення металу. У цьому випадку відбувається міжкристалічна деформація, тобто пластичний зсув цілих зерен металу по площинах ковзання. Нагрівання деталі приводить до зміни структури металу (рекристалізації), внаслідок чого первинні фізико-механічні властивості деталі змінюються. Тому відповідальні деталі машин після пластичного відновлення в гарячому стані необхідно піддавати термічній обробці. При *холодному деформуванні* механізм його виникнення носить досить складний характер, що пояснюється дислокаційними теоріями (зсувами в кристалічних ґратах і заповненнями вакансій, що приводить до пластичного переміщення металу). Однак у металі при цьому змінюються фізико-механічні властивості: знижується в'язкість, підвищується границя текучості, збільшується твердість і локальна (місцева) крихкість.

В ремонтному виробництві методи пластичного деформування використовуються для відновлення розмірів зношених деталей (роздача, стиск, осадження, вдавлення, витяжка, накатка); усунення дефектів геометричної форми (правка); поверхневого зміцнення деталей.

Найбільш важлива перевага методу в тому, що відновлення деталей до первісних розмірів (або близьких до них) досягається без нарощування металу. Тому пластичне деформування деталей відрізняється технологічною простотою.

### **6.7.2. Технологічні прийоми відновлення деталей пластичним деформуванням**

*Роздача* застосовується для відновлення пустотілих деталей циліндричної форми (поршневих пальців, втулок і ін.). При цьому зовнішній - робочий розмір діаметра збільшується за рахунок зміни внутрішнього - неробочого (рис. 6.18). При роздачі напрямком тиску від дії зовнішньої деформуючої сили збігається з напрямком деформації  $\delta$ . Необхідний тиск роздачі визначають за формулою

$$p = 1,1\sigma_T \ln \frac{D}{d} \quad (6.21)$$

де  $\sigma_T$  - границя текучості матеріалу деталі, МПа;

$D$  і  $d$  - відповідно зовнішній і внутрішній діаметри відновлюваної деталі, мм.

**Обтиснення** - застосовується для відновлення деталей (втулок), зношених по внутрішньому робочому отвору. При обтисненні, як і при роздачі, збігаються напрямки дії деформуючої сили (тиску) і деформації 5 (рис. 6.18 б). Цим методом відновлюють втулки розподільних валів, вушка під пальці ланок гусениць і ін.

**Вдавлювання** застосовується для відновлення деяких шарових пальців, зубів шестерень, бічних поверхонь шліців і т.п. Воно поєднує в собі одночасно осадження і роздачу, а діюча сила спрямована під кутом до напрямку деформації 5 (рис. 6.18 е).

**Витяжка** дозволяє подовжувати важелі, тяги, стрижні за рахунок місцевого звуження поперечного перерізу на неробочих ділянках (рис. 6.18 г). Витяжку проводять при місцевому нагріванні до температури 820...850 °С.

**Накатка** (рис. 6.18 ж) застосовується для збільшення зовнішніх або зменшення внутрішніх розмірів за рахунок пластичного витиснення металу на окремих ділянках робочої поверхні. Накатку застосовують для відновлення розмірів посадочних поверхонь під підшипники кочення. Після накатки міцність деталей знижується, тому що западини, утворені нака-точним інструментом, є концентраторами напружень. З метою підвищення несучої здатності ділянок валів під підшипники, залиті антифрикційним матеріалом, западини на останніх заливають бабітом.

В якості накаточного інструмента використовують зубчастий ролик, виготовлений з інструментальної або шарикопідшипникової сталі, загартованої до твердості 56...62 HRC. При накатці ролик встановлюється на державці в супорті токарного верстата.

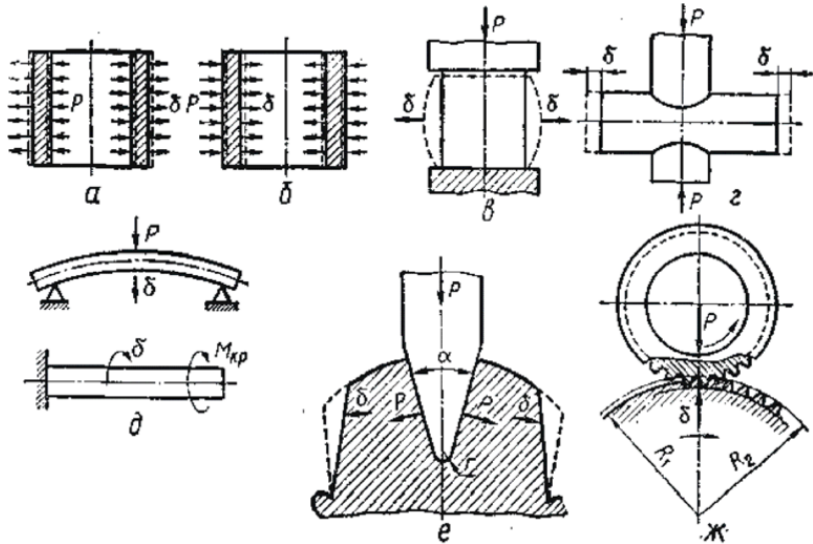


Рис. 6.18. Технологічні прийоми відновлення деталей пластичним деформуванням:

*a* - роздача; *б* - обтиснення; *в* - осадження; *г* - витяжка; *д* - правка; *е* - вдавлювання; *ж* - накатка ( $R_1$  - до відновлення;  $R_2$  - після відновлення)

**Правка** (рис. 6.18 д) - один з найпоширеніших технологічних прийомів усунення вигину, скручування, жолоблення і т.п. Правкою відновлюють вали, шатуни, рами та

інші деталі. Залежно від величини деформації і фізико-хімічних властивостей матеріалу деталі правлять у гарячому і холодному стані.

При холодній правці в результаті місцевого пластичного деформування металу сильно змінюються його структура і фізико-механічні властивості, причому має місце значна неоднорідність властивостей і розподілу залишкових напружень по перерізу. У зв'язку з цим при правці необхідно прагнути до одержання меншої локальної пластичної деформації, а також її рівномірного розподілу в металі деталі.

Для вирівнювання внутрішніх напружень після правки деталь доцільно піддати стабілізуючому нагріванню до температури, рівної  $0,8T_{отп}$ , де  $T_{отп}$  - температура відпуску нової деталі. Час витримки при цьому складає 0,5...1 год.

### 6.7.3. Особливості зміцнення деталей пластичним деформуванням

Пластичне деформування ефективно використовується для поверхневого зміцнення відповідальних деталей. Так зміцнюють і покращують якість поверхні циліндрів двигунів внутрішнього згоряння, отворів у корпусних деталях і т.п.

У Кіровоградському національному технічному університеті розроблений багатокульковий розкатник для обробки отворів втулок верхньої головки шатуна.

Багатокульковий розкатник (рис.6.21) складається зі шліцьового вала 1; корпуса 4; конуса 7; рухомого 2 і нерухомого 3 кільця сепаратора; регулювальних болтів 8, 10 і 13; контргайок 9; двох установочних штифтів 11; гвинтів 12; шпонки 14 і деформуючих елементів 15.

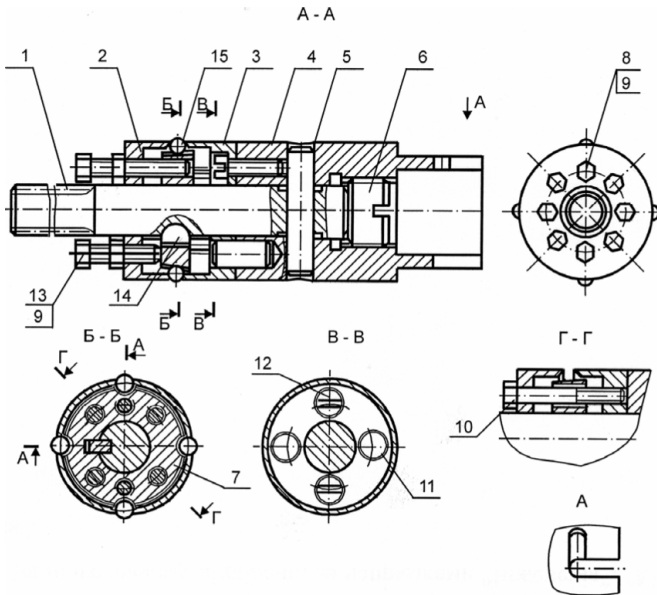


Рис.6.21. Конструкція багатокулькового розкатника:

1 - вал шліцьовий; 2 - кільце сепаратора рухоме; 3 - кільце сепаратора нерухоме; 4 - корпус; 5 - палець; 6 - пробка нарізна; 7 - конус; 8, 10, 13 - болт регулювальний; 9 - контргайка; 11 - штифт настановний; 12 - гвинт; 14 - шпонка; 15 - елемент деформуючий (кулька)

Рухомий конус 7, щоб уникнути його повертання, встановлюється на сегментній шпонці й може переміщатися по ній уздовж осі шліцьового вала. На зовнішній поверхні конуса виконані поздовжні циліндричні канавки, з радіусом

основи декілька більшим радіуса куль. Вони забезпечують фіксацію розташування куль по колу. У конусі передбачені чотири рівномірно розташовані отвори для установки болтів 10 з мікрометричною різью для регулювання положення та закріплення рухомого кільця сепаратора. Нарізна пробка 6 і палець 5 забезпечують з'єднання шліцьового вала та корпусу. Нерухоме кільце сепаратора центрується на корпусі двома штифтами і кріпиться до нього гвинтами 12. Регулювання натягу виконується таким чином. Для збільшення натягу рухомий конус за допомогою болтів 8 переміщується вліво (болти 10 і 13 при цьому вивернуті) і рухоме кільце сепаратора 2 також переміщується вліво. При досягненні необхідного натягу болт 8 з контргайкою 9 обмежує рухомість конуса вправо, а болт 13 не дає йому можливість переміщення вліво; болти 10 фіксують конус і кільце 2 сепаратора в такому положенні щодо нерухомого кільця 3, що забезпечує вільне обертання кульок. Аналогічні дії виконуються при зменшенні натягу (конус переміщується вправо).

Перед розкаткою отвір попередньо розточують, залишаючи припуск на розкатку 0,04...0,06 мм.

## 7. СПОСОБИ КОМПЕНСАЦІЇ ЗНОШЕНОГО ШАРУ МЕТАЛА

### 7.1. Наплавлення металу під шаром флюсу

Зварювання і наплавлення деталей під шаром флюсу - один із прогресивних і широко застосовуваних методів відновлення деталей. Воно може бути автоматичним і напівавтоматичним.

При автоматичному зварюванні і наплавленні під шаром флюсу в зону горіння дуги (рис. 7.1) автоматично подаються шаром 30...50 мм гранульований флюс (розміром від 1 до 4 мм) і електродний дріт.

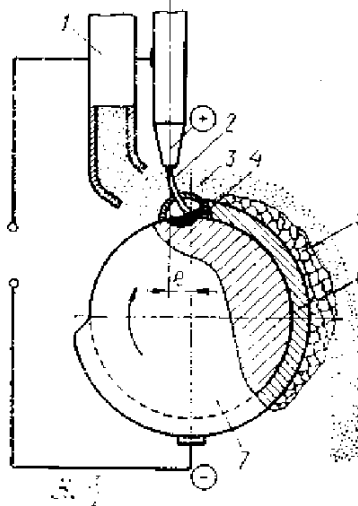


Рис. 7.1. Наплавлення під шаром флюсу:

1 - сопла для подачі флюсу; 2 - електродний дріт; 3 - гранульований флюс; 4 - крапля розплавленого флюсу; 5 - шлакова оболонка; 6 - наплавлений метал; 7 - деталь.

Наплавлювана циліндрична деталь обертається, а наплавочна голівка разом з електродом і пристроєм для подачі флюсу переміщується вздовж осі деталі, забезпечуючи наплавлення шва по гвинтовій лінії. Під дією високих температур частина флюсу плавиться, утворюючи навколо дуги еластичну оболонку

з рідкого флюсу, що захищає розплавлений метал від окислювання, поглинання азоту та інших елементів. Крім того, флюсова оболонка зберігає тепло дуги, не дозволяє розбризкуватися металу, а сам флюс (рідкий і сипучий), впливаючи на рідкий метал, сприяє формуванню гарного шва. Одночасно через флюс можна легувати наплавлений шар. При остиганні розплаву флюсу утворюється шлакова оболонка, яка сповільнює охолодження наплавленого шва, покращуючи умови його кристалізації.

Наплавлений метал набуває пластичності тому, що в ньому виявляється приблизно в 20 разів менше кисню і в 3 рази менше азоту, чим при ручному наплавленні. Втрати металу на розбризкування і вигар не перевищують при цьому 2...4%, у той час як при ручному наплавленні вони в 10 разів більші. Для запобігання стікання рідкого металу і флюсу при наплавленні круглих деталей електрод зміщують із zenіту вбік, протилежний напрямку обертання, на величину  $e$ . Рекомендується наплавляти тіла обертання діаметром не менше 40 мм.

Для наплавлення застосовують наплавочні голівки різних конструкцій А-580М, ПАУ-1, А-482 та ін. Круглі тіла наплавляють на токарних верстатах із змінним редуктором, що забезпечує частоту обертання від 0,25 до 4,0 хв<sup>-1</sup>. Зварювальну голівку встановлюють на супорті верстата, а деталь, підготовлену до наплавлення, затискають у токарному патроні або центрах. Для живлення зварювальної дуги застосовують зварювальні перетворювачі типу ПСО-500; ПСУ-500, зварювальні випрямлячі ВС-600; ВС-100; ВКСМ-500 та ін. Наплавлення ведеться постійним струмом при зворотній полярності.

Як електроди використовують дріт діаметром від 1 до 6,0 мм; можливе використання електродної стрічки товщиною 0,4...0,8 мм і шириною 20... 100 мм. Для наплавлення використовують маловуглецевий (Св-10, Св-15), марганцовистий (Св-08ГА, Св-10Г2) і кремній-марганцовистий (Св-10ГС) дріт. Для одержання зносостійких покриттів застосовують дріт із середньовуглецевих (Нп-40, Нп-50), високовуглецевих (Нп-60, Нп-80) і легованих (Св-18ХГСА, Нп-30ХГСА, Нп-08Х14) сталей.

При зварюванні і наплавленні застосовують флюси двох видів (залежно від способу їх одержання) - плавлені і керамічні (неплавлені). Плавлені флюси одержують сплавою всіх компонентів у спеціальних печах при температурі близько 1200 °С з наступним здрібненням до одержання зерен розміром 1,0...4,0 мм. Плавлені флюси висококремністі марганцовисті (АН-348А, ОСЦ-45, АН-60) і низькокремністі безмарганцеві (АН-20, АН-30) мають високі захисні властивості, забезпечують стійке горіння дуги і гарне формування наплавочного шва, але не містять легуючих елементів.

Всі компоненти керамічних флюсів подрібнюють, перемішують у розчині рідкого скла, гранулюють у зерна розміром 1...3 мм і прогартовують протягом 2 год при температурі 300...400 °С. В них додають легуючі добавки (ферохром, феромарганець і ін.) для одержання наплавленого шару з необхідними властивостями. Найпоширеніші керамічні флюси АНК-18, АНК-19 і ЖСН.

## **7.2. Вібродугове наплавлення**

Вібродугове наплавлення є автоматичним електродуговим наплавленням віброуючим електродом. Процес наплавлення можна проводити на повітрі, у середовищі захисного газу й рідини. Найбільш поширене вібродугове наплавлення у рідині (рис. 7.3). Наплавлявальна головка встановлюється на супорті токарного верстата. У процесі роботи деталь обертається. Постійний струм зворотної полярності підводиться до деталі і електродного дроту, який має осьове переміщення (подачу) і вібрацію електродного дроту з амплітудою коливання до 3 мм і частотою 50...110 Гц.

В електричному колі встановлена котушка самоіндукції 7. Охолодна рідина насосом 8 через канал 9 подається на наплавлений валик деталі 1.

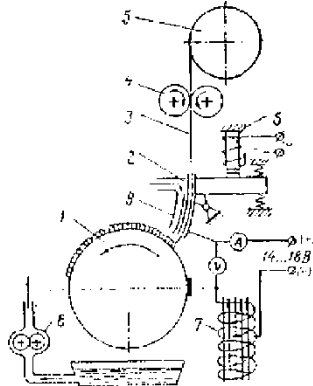


Рис. 7.3. Схема вібродугового наплавлення:

1 - деталь; 2 - вібруючий мундштук; 3 - електродний дріт; 4 - ролики подавального механізму; 5 - касета; 6 - вібратор; 7 - котушка самоіндукції; 8-насос; 9 - канал для охолодної рідини

### 7.3. Наплавлення у середовищі захисних газів

Для захисту розплавленого металу зварювальної ванни від дії повітря замість флюсу використовують вуглекислий газ (для сталі й чавунів), аргон, гелій (для всіх металів), азот (для міді та її сплавів), а також суміш газів. Найкращі результати виходять при використанні інертних газів. Однак висока вартість інертних газів обмежує їх застосування у ремонтному виробництві.

Наплавлення у середовищі вуглекислого газу може в ряді випадків замінити наплавлення під шаром флюсу, а також ручне газове зварювання листового матеріалу (товщиною більше 0,7... 1 мм). У зону горіння дуги захисний газ можна подавати збоку або концентрично до електроду (рис. 7.5).

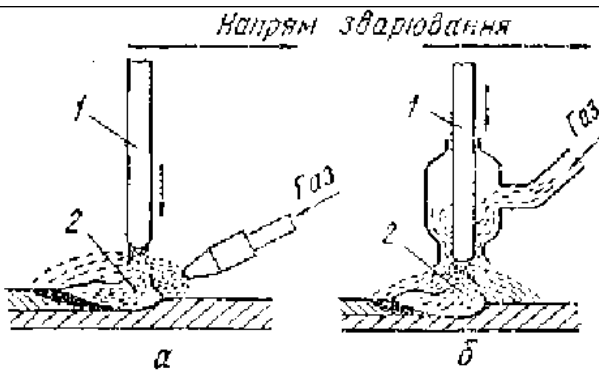


Рис. 7.5. Схема подачі захисних газів у зону дуги: а - збоку; б- концентрично електроду; 1 - електрод; 2 - наплавлений метал

### 7.4. Наплавлення у середовищі водяної пари



Процес наплавлення у даному випадку відбувається у струмені водяної пари, яка подається у зону горіння дуги від пароутворювача або загальної магістралі. Сопло-насадку до мундштука зварювального пальника виготовляють так само, як і для наплавлення в середовищі вуглекислого газу. Але, щоб конденсат не потрапляв на метал шва, в конструкції пальника передбачена кільцева проточка. Конденсат, збираючись на внутрішніх стінках пальника, стікає в цю порожнину, випаровується і разом з парою знову поступає в зону наплавлення.

Практика показала, що пара у великих кількостях, яка оточує дугу і розплавлений метал, сприяє підвищенню стабільності горіння дуги, захищає шов від азоту і кисню, які можуть потрапити із повітря.

При розробці технологічного процесу наплавлення необхідно точно призначити режими, оскільки при їх порушенні (особливо при зниженні температури пари) шов насичується вологою, стає пористим, в ньому утворюються тріщини. При напавленні тихохідних валів і інших невідповідальних деталей можна застосовувати маловуглецевий (Св-08, Св-10ГС) і низьколегований дріт. Застосовуючи високолегований дріт (Св.-10Х20Н15, Нп-45Х4В3Ф, Нп-45Х2В8Т і ін.), можна наплавляти такі деталі, як розподільні вали, кулачки і т.д.

Дешево і недефіцитне захисне середовище, відсутність виділень шкідливих газів, добра якість напавленого металу робить цей спосіб перспективним для ремонтного виробництва.

## **7.5. Відновлення деталей металізацією**

### **7.5.1. Сутність процесу металізації**

Одержання металізаційного покриття полягає в тому, що розплавлений метал розпоршується струменем інертного газу або повітря на частки від 3 до 300 мкм та із швидкістю 100...300 м/с наноситься на спеціально підготовлену поверхню.

Напилюваний метал розплавляють газовим полум'ям (газова металізація), електричною дугою (електродугова металізація), струмами високої частоти (високочастотна металізація) і плазмовим струменем (плазмова металізація).

Розплавлені частки металу, пролітаючи відстань від зони плавлення до поверхні деталі, переходять із рідкого стану у твердий внаслідок подачі великої кількості повітря (інертного газу). Під час переносу частки напилюваного металу змінюють свої властивості (окислюються, в них вигорають складові елементи і т. п.). Твердість покриття вища твердості вихідного матеріалу, тому що частки металу в результаті швидкого охолодження загартовуються, а також піддаються наклепу при ударі з великою швидкістю об поверхню деталі. Покриття виходить пористим, ламким, з низькою границею міцності на розтяг.

Існує кілька теорій про з'єднання часток з поверхнею деталі і між собою при металізації. Найбільш прийнятною, стосовно до напилення сталі, вважається теорія механічної і адгезійної взаємодії часток.

Максимальна температура нагрівання основного металу в процесі металізації не перевищує 70... 130 °С, у зв'язку з чим механічні властивості матеріалу деталі не змінюються і деталь не піддається жолобленню.

### **7.5.2. Характеристика різних видів металізації**

При *газовій металізації* дріт розплавляється відповідним полум'ям суміші пального газу (ацетилену, пропанбутану, водню, світільного газу та ін.) і кисню, що надходять по каналах, а розпилення металу і нанесення його часток на поверхню деталі відбувається під дією стисненого повітря або інертного газу.

Газова металізація дає порівняно гарну якість покриттів при незначному вигоранні легуючих елементів. Окислювання часток не перевищує 3% від загального об'єму нанесеного покриття. Недолік способу: висока вартість покриття, складність установки і невисока продуктивність процесу (від 2 до 4 кг напиленого металу за 1

год.). В теперішній час застосовуються в основному два газових металізатора МГІ-1-57 і ГИМ-2.

При *електродуговій металізації* (рис. 7.7) електрична дуга збуджується між двома дротами, ізольованими один від іншого і розташованими під гострим кутом. Розплавлений метал розпоплюється і видувається стисненим повітрям або інертним газом під тиском 0,4...0,6 МПа на поверхню деталі.

При електродуговій металізації застосовують верстатні (ЕМ-6, МЕС-1, ЕМ-12) і ручні (ЕМ-3, ЕМ-9) металізатори.

Для металізації застосовують дріт типу Нп-30, Нп-30ХГСА, Нп-3Х13 та ін. діаметром 1,2...2,5 мм, що подається в зону горіння дуги зі швидкістю 0,6...1,5 м/хв. Сила струму (постійного) 55...160 А, напруга 25...35 В, відстань від сопла до поверхні деталі 80... 100 мм.

Перевагами електродугової металізації є відносно висока продуктивність технологічного процесу (від 3 до 14 кг напиленого металу за 1 год.) і досить просте обладнання. Недоліки - значне вигорання легуючих елементів і підвищене окислювання металу покриття.

*Високочастотна металізація* заснована на використанні для розплавлення присадного дроту струмів високої частоти (300...500 кГц). Струм високої частоти по спеціальному коаксіальному кабелі підводиться від генератора до індуктора 5 (рис. 7.8), що складається з декількох витків мідної трубки. В індукторі утворюється змінне електромагнітне поле високої частоти. У провіднику (присадний матеріал), який знаходиться в цьому полі, будуть індукуватися вихрові струми, що викликають нагрівання металу. За допомогою концентратора 4, розміщеного всередині індуктора, який являє собою одновит-ковий високочастотний трансформатор, концентрується виділення тепла на невеликій ділянці дроту. Конічна форма вихідного отвору концентратора забезпечує підвищення нагрівання дроту на його кінці, а також одержання вузького факела газометалевого струменя, що виходить із распілювальної голівки. Процес металізації здійснюється за допомогою апаратів МВЧ-1, МВЧ-2 і МВЧ-3.

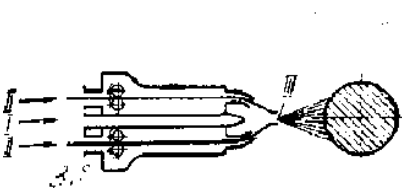


Рис. 7.7. Схема електродугової металізації:

- I - подача стисненого повітря;
- II - подача електродного дроту;
- III - електрична дуга

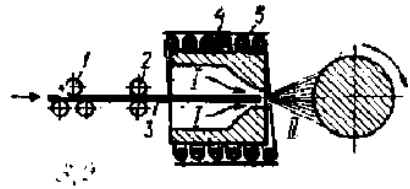


Рис. 7.8. Схема високочастотної металізації:

- 1 - механізм правки дроту;
- 2 - механізм подачі дроту;
- 3 - дріт;
- 4 - концентратор;
- 5 - індуктор;
- I - стиснене повітря;
- II - зона плавлення дроту.

Переваги високочастотної металізації: висока продуктивність технологічного процесу внаслідок застосування дроту великого діаметра (3...6 мм); менше вигорання

легуючих елементів; гарна щільність покриттів; менша питома витрата електроенергії (у порівнянні з електродуговим). Недолік - складність застосовуваного устаткування.

*Плазмова металізація* дозволяє, внаслідок високої концентрації теплової енергії, одержувати покриття із твердих, зносостійких і тугоплавких матеріалів, а також з карбідів і оксидів металів. Цей спосіб ґрунтується на здатності газів переходити за певних умов у стан плазми.

Плазма, що утворюється при дуговому розряді, являє собою сильно іонізований газ. При металізації плазма утворюється пропущенням плазмотворюючого газу через дуговий розряд, який збуджується між двома електродами. Металізація з допомогою плазмового струменя можлива спеціальними пальниками за двома схемами: присадний матеріал служить відкритим анодом і присадний матеріал нейтральний.

Металізація широко застосовується в ремонтному виробництві. За допомогою металізації усувають тріщини в чавунних корпусних деталях, наносять антифрикційні покриття на вкладиші, підшипники, одержують захисно-декоративні покриття і псевдосплави (сплави металів, які при звичайних умовах одержати неможливо, наприклад, міді та свинцю). Цим методом можна також усувати зношування шийок валів, цапф і т.д. Перспективними є термо- та іонно-вакуумний методи металізації, за допомогою яких одержують металізаційні покриття з високими фізико-механічними властивостями.

### **7.5.3. Технологічний процес металізації**

Процес складається з підготовки деталі, напилювання покриття і обробки деталі після металізації. Підготовка деталі до металізації полягає в очищенні поверхні від іржі, окалини і залишків змащення; попередній механічний обробці для отримання правильної геометричної форми; створенні шорсткості на поверхнях деталі, що підлягають відновленню, і захисту місць, які не підлягають металізації.

Шорсткість поверхні, необхідну для забезпечення міцного зчеплення нанесеного шару, можна одержати механічними, електричними і хімічними способами. До механічних способів відносяться піскоструминна обробка, нарізування «рваню» різі, обробка накаткою або дробом. Якщо металізована поверхня загартована або цементована, доцільно для одержання шорсткості застосовувати електроіскровий спосіб. Застосовують також хімічний спосіб, який полягає в травленні поверхні водним розчином соляної кислоти.

Поверхні деталі, які не підлягають металізації, захищають пергаментним папером, картоном, азбестом, листовою сталлю; пази і отвори закривають дерев'яними пробками.

При металізації плоских поверхонь напилювання здійснюється за допомогою металізатора вручну. При металізації тіл обертання деталей закріплюють у центрах токарного верстата, а металізатор встановлюють на супорті верстата.

Якість покриття залежить від наступних факторів: температури в зоні плавлення; швидкості подачі дроту і швидкості переміщення деталі відносно потоку металу, який розпилюється; тиску повітря в процесі напилювання; прийнятого режиму металізації, що забезпечує мінімальну окислюваність напилюваних часток і вигорання легуючих елементів.

В якості механічної обробки металізаційних покриттів залежно від їх твердості та припуску застосовують точіння і шліфування. При точінні напилених покриттів застосовують різці із пластинками з твердого сплаву, причому працюють на знижених режимах різання: глибина різання 0,1...0,3 мм, подача

- 0,1...0,15 мм/об. Шліфування покриттів, що мають високу твердість, варто виконувати алмазними кругами на вулканитовій основі.

#### 7.5.4. Шляхи поліпшення фізико-механічних і експлуатаційних властивостей металізаційних покриттів

Розплавлені частки металу досягають поверхні деталі при металізації в пластичному стані; вони мають різні розміри і температуру. Внаслідок цього структура металізаційного покриття характеризується нерівномірністю, великим розсіюванням твердості (говорять: покриття має «куччастий» характер).

Міцність зчеплення напиленого шару з поверхнею деталі невисока; вона забезпечується чисто механічним зчепленням часток за нерівності покритої поверхні і взаємодією молекулярних сил. Для підвищення міцності зчеплення металізаційного покриття з основою доцільно застосовувати анодно-механічну обробку поверхні деталі перед металізацією.

Для підвищення втомної міцності металізаційних покриттів рекомендується наступна електромеханічна обробка, проковування мідними бойками, внаслідок чого в поверхневих шарах металу з'являються внутрішні напруження стиску, що забезпечують наклеп.

Щоб уникнути окислювання розплавлених часток металу замість повітря для дугтя використовують інертні гази.

#### 7.7. Контактне наварювання

*Контактне наварювання* - це різновид контактного зварювання, при якому зварні деталі нагріваються теплом, що виділяється у зоні їх контакту, від проходження електричного струму. За законом Джоуля-Ленца теплота (в джоулях), що виділяється у провіднику, при проходженні через нього електричного струму прямо пропорційна квадрату сили струму  $I$  (А), опору провідника  $R$  (Ом) і часу дії струму ( $c$ ):  $Q=I^2 R t$

Є два різновиди процесу: наварювання дроту (стрічки) і припикання металевих порошоків. Схема контактного наварювання дроту (стрічки) наведена на рис. 7.11.

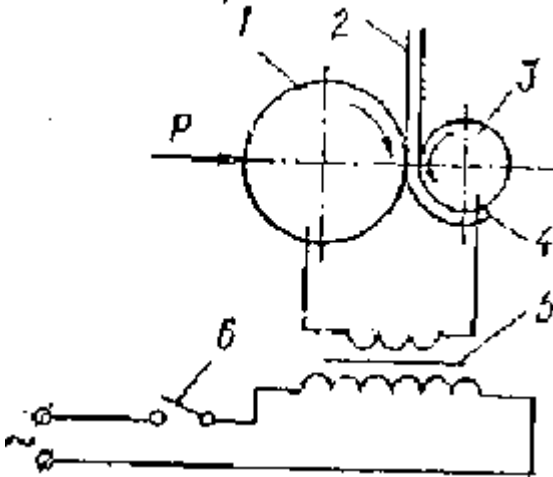


Рис. 7.11. Схема контактної наварювання дроту (стрічки):

- 1 - ролик; 2 - дріт (стрічка); 3 - деталь; 4 - наварений шар;
- 5 - трансформатор; 6 - переривник

Струм великої сили від зварювального трансформатора 5 подається на деталь 3 і ролик 1, між якими знаходиться зварювальний дріт чи стрічка 2. Ролик притискається до навареного матеріалу з певною силою. Струм за допомогою спеціальних переривників подається короткочасними імпульсами (тривалістю 0,04...0,08 с), які приварюють дріт (стрічку) окремими точками. Металевий зв'язок між дротом

(стрічкою) і детально утворюється в результаті часткового розплавлення поверхневих шарів металів, явищ дифузії і схоплювання. Для забезпечення безперервності процесу приварювання дроту (стрічки) тривалість пауз струму вибирають такою, щоб забезпечити перекриття окремих точок не менш, як на 25 % по довжині (площі). Цим досягається безперервність приварювання дроту (стрічки) у напрямі обертання деталі. Безперервність приварювання шару в осьовому напрямі досягають тим, що беруть ширину ролика В, мм, більшу за подачу s, мм/об.

### 7.8. Наплавлення порошковим дротом і стрічкою

*Наплавлення порошковим дротом і стрічкою* - ефективний метод наплавлення відповідальних деталей. Дріт одержують із сталльної стрічки шириною 14... 15 мм і товщиною 0,5...0,8 мм шляхом згортання її в трубку і заповнення порожнини, яка утворюється, механічною сумішшю (шихтою), що складається з необхідних легуючих елементів, газо-, шлакоутворюючих і стабілізуючих компонентів.

Для наплавлення найчастіше застосовують порошковий дріт діаметром 2,5...3,5 мм. Зношені посадочні місця валів, хрестовин і т.п. рекомендується наплавляти дротом ПП-АН120, ПП-АН121, ПП-АН122, ПП-АН104, а робочі органи автомобілів - порошковою стрічкою, наприклад, ПЛ-У30Х30ГЗТЮ. Твердість напавленого шару досягає 46...62 HRC.

При напавленні порошковим дротом струмопровідною частиною служить металева оболонка, що плавиться повільніше, ніж шихта; внаслідок цього утворюється чехольчик, що втримує розплавлений метал і сприяє його рівномірному і мікрокрапельному переносу. Напавлений метал має рівномірну дрібнозернисту структуру.

### 7.10. Газополумневе наплавлення

*Газополумневе наплавлення* (напилення) потребує простішого обладнання і дешевшого, ніж обладнання для плазмового наплавлення. Схему процесу газополумневого напилення з обпаленням СВЧ показано на рис. 7.14. Деталь (типу вал) 4 встановлена на токарному верстаті і обертається. У пістолет 3, який являє собою спеціальний газовий палильник, подається ацетилен, кисень із балонів 7 і напилюваний порошок із живильника 2. Пістолет 3 нагріває поверхню деталі і напилює порошковий твердий сплав на відновлювану поверхню деталі. Напилювальні порошки повинні мати розмір частинок у межах

40...120 мкм. Застосовують самофлюсівні композиційні сплави типу ПГ-ХН80СР2, СНГН, ВСНГН та ін. У підготовку деталей до газополумневого напилення входить їх миття і піско- або дробоструминна обробка відновлюваних поверхонь.

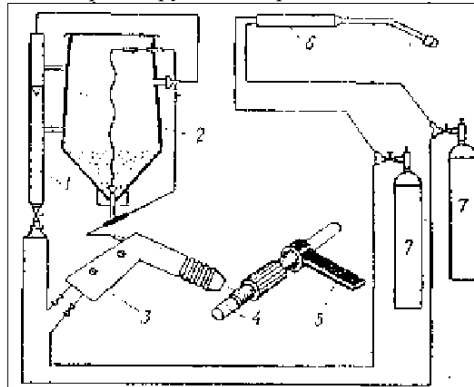


Рис. 7.14. Схема газополумневого напилення деталей з обпаленням СВЧ ацетилено-кисневим полум'ям:

1 - ротаметр; 2 - порошковий живильник; 3 - пістолет; 4 - деталь; 5 - індуктор СВЧ; 6 - пальник для обплавлення; 7 - кисневі та ацетиленові балони

Процес напilenня без наступного обплавлення забезпечує міцність зчеплення на відрив  $20...40 \text{ Н/мм}^2$ . Наступне обплавлення СВЧ, ацетилено-кисневим полум'ям або в печах з захисною атмосферою підвищує міцність зчеплення до  $400...650 \text{ Н/мм}^2$ . Товщина шару  $0,1...0,5 \text{ мм}$ . Сплави типу ПГ-ХН80СР2 забезпечують високу стійкість проти спрацювання, яка перевищує у 3...5 разів стійкість проти спрацювання загартованої сталі 45 (при звичайних умовах роботи), а в умовах корозії і підвищених температур - у 10...15 разів.

Процес може бути напівавтоматичним і автоматичним. Він досить простий, універсальний, його можна застосовувати на всіх авторемонтних підприємствах при відновленні деталей (вали коробок передач, шворні, хрестовини карданних шарнірів, тощо) із спрацюванням до  $0,5 \text{ мм}$  на бік. Для газополумневого напilenня промисловість випускає установку типу УПН-8-68.

### 7.11. Електроімпульсне наплавлення

Новий спосіб наплавлення деталей вібруючим електродом за допомогою автоматичної головки із застосуванням охолоджувальної рідини вперше був запропонований інженером Г.П. Кле-ковкіним. Виникненню електроімпульсного наплавлення сприяв розвиток електроіскрової обробки металів. Подальший розвиток і вдосконалення електроімпульсного наплавлення розглянуто в працях вітчизняних та закордонних вчених і винахідників.

Перевагою цього способу перед іншими способами наплавлення є слабе нагрівання відновлюваної деталі, незначна величина зони термічного впливу, в результаті чого хімічний склад і фізико-механічні властивості деталі майже не змінюються. Крім того, застосування електродного дроту із відповідним вмістом вуглецю дозволяє отримувати всі види гартувальних структур напавленого металу, який відрізняється достатньо високою твердістю і зносостійкістю. Електрокінематична схема установки для наплавлення показана на рис. 7.15.

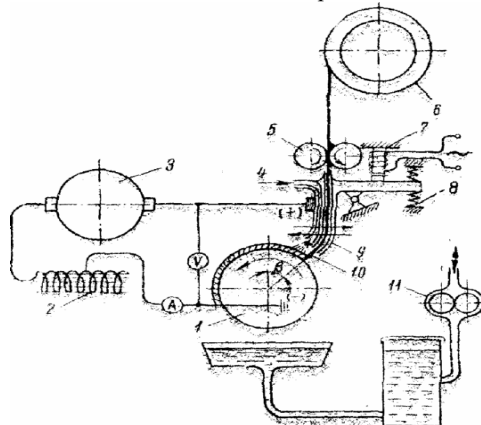


Рис. 7.15. Схема автоматичної електроімпульсної установки для наплавлення деталей

Наплавлювана деталь 1 закріплюється в патроні або центрах токарного верстата і при круговому напавленні їй надається обертовий рух. На супорті верстата монтується корпус автоматичної головки, яка включає механізм 5 подачі дроту з касетою 6, електромагнітний вібратор 7 з мундштуком 9. Кінець електродного дроту

10 приводиться в коливальний рух за допомогою вібратора 7, 8. Внаслідок вібрації відбувається замикання і розмикання зварювального ланцюга між електродним дротом 10 і деталлю. Для підводу струму від джерела 3 до деталі використовується ковзний контакт. Частота вібрації дроту і, відповідно, замикання та розмикання зварювального ланцюга, складає 50...100 Гц. Завдяки дії теплоти, яка виділяється в момент замикання і особливо розмикання зварювального ланцюга, відбувається нагрівання електродів, оплавлення кінців електродного дроту і зварювання металів. В зону наплавлення металу через канал 4 за допомогою насоса 11 подається охолодна рідина; в результаті відбувається загартування наплавленого шару металу. Крім того, охолодна рідина захищає деталь від деформацій і сприяє більш якісному протіканню процесу.

### **7.12. Індукційне наплавлення**

*Індукційне наплавлення* - процес, коли нанесений на зношену поверхню деталі шар твердосплавного порошку розплавляють разом з поверхневим шаром деталі на глибину 1,5...3 мм індукційним струмом. Це забезпечує взаємодифузію молекул розплавленого металевого порошку і деталі та їх зчеплення. Шар порошку в суміші з флюсом наносять на зношену поверхню деталі у вигляді замазки, яку опресовують разом з деталлю до нагрівання. Шар порошку повинен компенсувати поверхнєве зношування і утворити припуск на механічну обробку.

Швидкість підведення тепла до наплавлюваної поверхні повинна бути більша швидкості його відводу в глибину деталі і навколишнє середовище. Це забезпечує нагрівання поверхні деталі на 50...70 °С більше плавлення порошку (шихти), яка плавиться від тепла металу деталі, а також зменшує прогрівання деталі.

Для формування наплавленого металу на деталь типу "вал", використовують спеціальні індукційні установки ВЧН-63/0,44, ВЧН-160/0,44 та ін. з робочою частотою струму 440 кГц. Для індукційного наплавлення широко використовують лампові генератори ЛЗ-67, ЛЗ-107, ЛЗ-167 з робочою частотою 200...250 кГц.

Якщо на розплавлений шар накласти ультразвукові коливання - збільшиться інтенсивність дифузії та зменшиться зернистість наплавленого шару металу, міцність зчеплення підвищиться на 40%.

Індукційним наплавленням відновлюють зношений шар металу на посадочних місцях деталей типу „вал” машин (обладнання), шийках колінчастих і розподільних валів тощо.

Індукційним наплавленням відновлюють зношений шар металу деталі рідким розплавленим твердим сплавом, який знаходиться в електротиглі (рис. 7.17). Цей спосіб називається „Наморожування” - повільне затвердіння розплавленого сплаву на поверхні деталі, заглибленої в рідкий сплав. В результаті різниці температур деталі і розплаву на підготовлену поверхню наплавляється шар твердого сплаву товщиною 1...1,5 мм. Для цього використовують такі сплави: сормайт, БХ, КБХ, ТС-1, ПС-14-ПС-80 та ін.

Для наплавлення клапанів використовують леговані сплави ЕП616 і ЕП616А; поверхнева міцність клапанів двигунів відновлена наморожуванням збільшується в 6...8 разів порівняно з наплавленими. Наморожування здійснюється на установці моделі ОБ-1098М.

Технологічна послідовність індукційного наплавлення: плавлення присадного матеріалу (сплаву); захист розплаву від окислення (флюсування); ізоляція ненаплавлюваних поверхонь металів; очищення і знежирення наплавлюваних поверхонь; занурення, витримка і виймання деталі із розплаву; охолодження та очищення від шлаку.

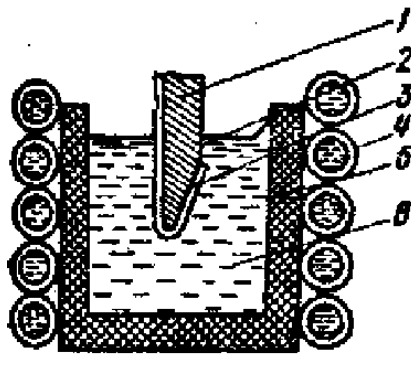


Рис. 7.17. Схема індукційного наплавлення рідким присадним металом:

1 - деталь; 2 - флюс; 3 - наплавлений (затверділий) сплав; 4 - індуктор плавильної установки; 5 - тигель; 6 - рідкий сплав

### 7.13. Електроферромагнітне наплавлення

Якщо в зазор між деталлю і полюсним наконечником електромагніта безперервно подавати феромагнітний порошок, він буде орієнтуватись уздовж магнітно-силових ліній, які перпендикулярні до відновлюваної поверхні. При цьому зерна феропорошку утворюють безліч струмопровідних ланцюжків, замикаючи електричний ланцюг між сердечником і деталлю. Внаслідок дії електричного струму і мікрострумів, що генеруються в зернах, зерна порошку розплавляються і під впливом магнітного поля наплавляються на зношену поверхню деталі.

Щоб наплавити поверхню деталі 1 (рис. 7.18), її встановлюють в патрон токарно-гвинторізного верстата з деяким зазором відносно полюсного наконечника 4 осердя 5. Електромагнітна котушка живиться постійним струмом, магнітний потік проходить через деталь в радіальному напрямку. Осердя підключається до катоду (-), а деталь через ковзний контакт 6 до аноду (+) джерела струму. При обертанні деталі в зазор між відновлюваною поверхнею і полюсним наконечником електромагніта подається із бункера дозуючого пристрою 3 феропорошок 2, який під дією електричного струму магнітносилових ліній розплавляється і наплавляється на поверхню деталі 1.

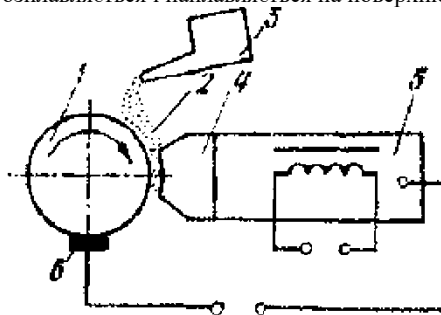


Рис. 7.18. Схема електроферромагнітного наплавлення:

1 - відновлювана деталь; 2 - феромагнітний порошок; 3 - бункерний дозуючий пристрій; 4 - полюсний наконечник; 5 - осердя; 6 - ковзний контакт

Якщо наплавлення проводити в потоці 5%-го водного розчину емульсолу, то покращується стабільність процесу наплавлення, зменшується прогрівання



(деформація) деталі, збільшується поверхнева твердість, але також збільшується кількість мікротріщин.

Цей спосіб можна рекомендувати для відновлення посадочних місць статично навантажених валів нерухомих посадок.

#### 7.14. Магнітно-імпульсне припикання

Магнітно-імпульсне припикання здійснюється енергією імпульсного магнітного поля, яке утворює динамічне зусилля до 1000 МПа на порошковий шар, нанесений на зношену поверхню деталі. Принцип процесу напикання показаний на рис. 7.19.

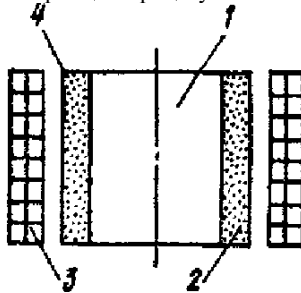


Рис. 7.19. Схема магнітно-імпульсного припикання:

1 - деталь; 2 - порошок; 3 - магнітно-імпульсний індуктор; 4 - оболонка-пуансон

Пресування порошкового шару проводиться на магнітно-імпульсній установці багатовитковим індуктором 3 соленоїдного типу. Формоутворення здійснюється за допомогою тонкостінної електропровідної мідної оболонки - пуансона (стрічки) 4, яка деформується зусиллями, які утворюються при взаємодії магнітного поля індуктора і вихрових струмів, наведених в оболонці. Після пресування (опресування) порошку оболонку знімають. Під дією електричного струму і магнітно-силових ліній спресований порошок 2 розплавляють і напикають на поверхню деталі 1. Щільність покриття, отримана магнітно-імпульсним припиканням складає 96...98%, точність - 11...12 квалітету, шорсткість поверхні - 5...6 класу. Твердість і товщину шару регулюють відповідно підбиранням марки легованого порошку і його кількістю опресованого на сторону зношеної поверхні деталі.

Магнітно-імпульсним припиканням відновлюють зношений зовнішній шар металу на деталях типу вал, втулка і деталях різноманітної конфігурації. Цим способом легко регулювати якість і товщину шару сплаву: це високопродуктивний технологічний процес.

## 8. ПРОЕКТУВАННЯ ТЕХНОЛОГІЧНИХ ПРОЦЕСІВ ВІДНОВЛЕННЯ ДЕТАЛЕЙ

### 8.1. Основи проектування технологічних процесів відновлення деталей

#### 8.1.1. Класифікація видів технологічних процесів

Основна задача проектування технологічних процесів - встановлення оптимальних методів і засобів відновлення для отримання деталей заданої якості при мінімальних затратах праці і засобів. В основу проектування цих процесів покладено два принципи - технологічний і економічний. По технологічному принципу проектуємий процес відновлення повинен повністю забезпечувати отримання деталі заданої якості, а саме виконання всіх вимог робочого креслення і технічних умов. По економічному принципу - забезпечувати відновлення деталі з мінімальними затратами. Від ефективності розробки технологічних процесів у значній мірі залежать основні показники роботи цеха (дільниці) і всього ремонтного підприємства.

В ремонтному виробництві проектування технологічних процесів відновлення деталей здійснюється по дефектній і по маршрутній технології.

При *дефектній технології* на кожен із дефектів деталі розробляються самостійний технологічний процес відновлення і технологічна карта. Так як на відновлення поступає партія деталей, які мають різні дефекти, то для усунення всіх дефектів кожній конкретній деталі необхідно застосовувати декілька технологічних процесів і, відповідно, розробити декілька технологічних карт. При відновленні слід встановити раціональну послідовність усунення дефектів: спочатку повинні реалізуватися технологічні процеси, які в значній мірі впливають на стан поверхні (наплавлення, термічна обробка), потім ті, які усувають сліди попередньої обробки і надають деталі необхідну геометричну форму, розміри, шорсткість та інші параметри, які відповідають технічним вимогам (шліфування, полірування і т.д.). Однак в умовах подефектної технології відновлення деталей спланувати і врахувати це важко. Недолік цієї технології також у тому, що на відновлення деталей розробляється громіздка первинна документація, тому подефектна технологія відновлення збереглася тільки на дільницях з одиничним типом виробництва.

*Маршрутна технологія* характеризується розробкою комплексного технологічного процесу відновлення декількох дефектів. При цьому всі дефекти деталі розбиваються на декілька груп (технологічних маршрутів). Співвідношення дефектів кожного маршруту повинно характеризуватися загальністю застосованих для відновлення технологічних методів, а також економічною доцільністю. Так, в один технологічний маршрут доцільно включати дефекти, які усуваються наплавленням, в інший - гальванічним наросуванням і т.д. Виконання слюсарних і технологічних операцій можна передбачити у всіх маршрутах. Співвідношення дефектів в маршрутах встановлюється на основі дослідно-статистичних даних аналізу роботи організації відновлення деталей на ремонтних підприємствах.

Кожному маршруту присвоюється номер і розробляється єдина маршрутно-технологічна карта відновлення деталі. Слід відмітити, що кількість маршрутів повинна бути мінімальною, щоб не ускладнювати організацію ремонтного процесу.

Маршрутна технологія дозволяє підвищити продуктивність праці, більш чітко спланувати організацію відновлення деталей і знизити собівартість продукції.

Технологічні процеси відновлення деталей в свою чергу поділяються на: одиничні, типові і перспективні.

Одиничний технологічний процес відновлення відноситься до деталей одного найменування, типорозміру і виконання незалежно від типу ремонтного виробництва.

Типовий технологічний процес характеризується цілісністю складу і послідовністю більшості технологічних операцій і переходів для груп деталей із загальними конструктивними ознаками.

Перспективний технологічний процес застосовується як при наявності при відновленні деталей бази для розробки стандартів на технологічні процеси. Розробляється як інформаційна основа для проектування робочих перспективних технологічних процесів при технологічному і організаційному переоснащенні ремонтного виробництва. Розрахований на застосування більш досконалих методів відновлення (обробки), більш продуктивних і економічно ефективних засобів технологічного оснащення, а також на зміну принципів організації.

### **8.1.2. Вихідні дані для розробки технологічних процесів відновлення деталей**

Вихідними даними, якими необхідно володіти при проектуванні технологічних процесів, служать:

1. Річна виробнича програма ремонту автомобілів, агрегатів і деталей.

2. Креслення вузла або складальної одиниці, в який входить деталь. Дане креслення дозволяє проаналізувати умови роботи деталі, вимоги до складальної одиниці.

3. Робоче креслення деталі. Робоче креслення виготовлення деталі на автомобільному заводі необхідне для уявлення про допустимі похибки на розмірі деталі, її форму і розташування поверхонь, марку матеріалу деталі і додаткових вимог до деталі або її елементів.

4. Технологічний процес виготовлення деталі на автомобільному заводі. Найважливішою умовою забезпечення необхідного рівня якості відновлення деталей є технологічна прийнятність між процесами виготовлення і відновлення деталей. Ця умова визначає виняткову цінність відомостей про технологічний процес виготовлення деталей для технолога авторемонтного виробництва.

5. Ремонтне креслення деталі. Ремонтне креслення виконується у відповідності з вимогами, які встановлені ДСТУ на ремонтну документацію. Воно повинно мати: необхідну кількість проєкцій, розмірів при правильному їх розташуванні, допуски на похибку форми і розташування поверхонь, додаткові вимоги до деталі.

6. Дані про кількість пошкоджених поверхонь, характеру пошкоджень, про ймовірних співвідношеннях дефектів у зношених деталей, кількості деталей з певним співвідношенням дефектів. Вказані відомості необхідні для: встановлення раціональної послідовності усунення дефектів, формування оптимальних розмірів партій, які запускаються у виробництво, визначення кількості технологічних маршрутів, відновлення деталей, вибору способу усунення дефектів.

7. Вказівки про переважність застосування методів обробки і способів усунення окремих дефектів, про рівень відновлення службових властивостей деталі. Більший різновид способів усунення дефектів і високі вимоги до якості відновлення деталі потребують знання об'єктивних технологічних можливостей кожного способу, умов його застосування до конкретної деталі, рівня відновлення функціональних властивостей деталі.

8. Довідникові дані про обладнання, його завантаження, керівні і нормативні технічні матеріали, відомості про передовий досвід ремонту деталей даного найменування. До числа цих матеріалів відносяться:

- дані про обладнання (технічні характеристики, паспорта верстатів, каталоги, відомості про завантаження обладнання);
- операційні припуски і допуски (нормалі);
- каталоги ріжучих, вимірювальних і допоміжних інструментів;
- нормативи режимів різання, допоміжного і підготовчо-заклучного часу на обслуговування робочого місця і відпочинок робітника;
- таблиці величин врізання інструментів;
- дані про твердість і відносну зносостійкість окремих видів покриттів, які отримані за результатами проведених науково-дослідних робіт;
- єдиний тарифно-кваліфікаційний довідник.

Проектування технологічного процесу відновлення деталі включає в себе цілий комплекс робіт:

- аналіз технологічного процесу виготовлення деталі;
- аналіз інформації про частоти і характер пошкодження окремих поверхонь деталей;
- систематизація і аналіз можливих способів усунення окремих дефектів;
- розробку складу і послідовності технологічних операцій;
- визначення оптимальних об'ємів ремонтних робіт;
- вибір технологічних баз;

- вибір засобів технічного оснащення (обладнання, пристосувань, оброблюваного і вимірювального інструменту);
- розробку оригінальних засобів технічного оснащення;
- вибір режимів різання, схем базування;
- обґрунтування міжопераційних допусків і припусків на обробку;
- системний аналіз розроблених варіантів технологічного процесу і вибір оптимального;
- розробку технологічної документації на технологічний процес відновлення деталі.

Розробка технологічного процесу відновлення деталей ведеться в наступній послідовності:

1. Будуються можливі схеми варіантів технологічних маршрутів, які засновані на попередньому аналізі відновлення подібних деталей і досвіді технолога.
2. Встановлюються структурні схеми варіантів виконання технологічних операцій.
3. Визначається оптимальний структурний склад операцій.
4. На основі оптимальних структурних схем технологічних операцій формується оптимальний технологічний маршрут відновлення деталі.
5. Виконується виробниче коректування технологічного процесу відновлення деталі.
6. Виконується технічне нормування технологічних операцій.
7. Складається технологічна документація.

Ремонт деталі передбачає відновлення її працездатності, початкової посадки, розмірів, геометричної форми взаємного розташування осей, міцності, твердості, герметичності та ін.

Усувати одні і ті ж дефекти можна різними способами, наприклад, зношені місця можуть бути відремонтовані хромуванням, металізацією, наплавленням, механічною обробкою і іншими способами, і, навпаки, один і той же спосіб може бути застосований для усунення різних дефектів. Наприклад, зварювання застосовується для відновлення зношених ділянок деталі, заварки тріщин, наплавлення різи і ін.

#### **8.1.4. Основні етапи розробки технологічних процесів**

Структурна схема проектування технологічного процесу відновлення деталі зображена на рис. 8.1.

Розглянемо основні задачі, які вирішуються на окремих етапах проектування.

*Етап 1* - вивчення робочого креслення деталі; вивчення технологічного процесу виготовлення деталі, аналіз стану заготовки (зношеної деталі); ознайомлення з програмою випуску деталей, плануванням відповідного виробничого підрозділу; аналіз можливостей замовлення обладнання, оснащення і інструменту, наявного парку обладнання; можливість технологічної кооперації; підбір довідникової інформації.

*Етап 2* - розгляд документації по типовим, груповим і одиничним технологічним процесам відновлення, які відносяться до даного типу деталей.

*Етап 3* - аналіз стійких співвідношень дефектів на деталях; аналіз і пропрацювання можливих способів відновлення деталі; попереднє визначення раціональної послідовності етапи проектування технологічного процесу

Відновлення способів і операцій відновлення; вибір технологічних баз; визначення складу технологічного оснащення.

*Етап 4* - відбір технологічних способів, які застосовуються при відновленні деталі із врахуванням матеріалу, виду дефекту і його кількісних характеристик, фізико-механічних властивостей, геометричних параметрів деталі і ін.; накладення обмежень на різні способи із врахуванням організаційно-технологічних факторів (програма, наявність обладнання і т.д.); складання плану операцій.



Рис. 8.1. Структурна схема проектування технологічного процесу відновлення деталі

*Етап 5* - розробка (або уточнення) послідовності переходів в операціях; вибір засобів технологічного оснащення; призначення і розрахунок режимів операцій.

*Етап 6* - встановлення вихідних даних для розрахунку норм часу і витрати матеріалів; розрахунок і нормування затрат праці на виконання операцій; розрахунок норм витрат матеріалів, які необхідні для реалізації процесу; визначення розряду робіт і обґрунтування професій виконавців для виконання операцій в залежності від складності цих робіт.

*Етап 7* - оцінка вибраних способів відновлення по очікуваним показникам якості відповідних відновлених поверхонь деталей і показникам якості способів (призначення, технологічності, продуктивності, надійності).

*Етап 8* - відбір сукупності способів відновлення окремих поверхонь деталей у технологічний процес; накладення обмежень на відновні процеси із врахуванням організаційно-технічних і соціальних факторів, ергономічних, екологічних і естетичних показників якості.

*Етап 9* - оцінка вибраних технологічних процесів по очікуваним показникам якості відновлених деталей і процесу відновлення (точність, стабільність, надійність, технологічність, питомі витрати, рівень відновлення); проведення розмірного аналізу.

*Етап 10* - заповнення форм технологічної документації у відповідності з вимогами стандартів ЄСТД і галузевої нормативно-технічної документації; нормоконтроль технологічної документації; узгодження і затвердження.

*Етап 11* - оснащення технологічного процесу; опрацювання технології у виробничих умовах; доопрацювання і коректування документації

## **8.2. Організація проектування технологічних процесів відновлення деталей**

### **8.2.1. Вибір способів і технологічних процесів відновлення деталей**

Найбільш відповідальні етапи проектування технологічного процесу відновлення деталі це етапи, присвячені вибору оптимального варіанту технологічного процесу.

Необхідний комплексний, системний аналіз порівнюваних варіантів технологічних процесів, що включає в себе розгляд технічної, організаційної, соціальної і економічної доцільності їх застосування.

При виборі способу відновлення в основному застосовують методику і критерії, розроблені В.А.Щадричевим і уточнені М.А.Масино.

Сутність методики полягає в тому, що вибирається той спосіб усунення дефекту деталі, що найкраще відповідає наступним показникам: критерію застосовності або технологічному критерію - безрозмірному; критерію довговічності, визначеному за допомогою коефіцієнта довговічності, під яким розуміється відношення строку служби відновленої деталі до терміну служби нової; техніко-економічному критерію, визначеному по питомих витратах на одиницю наробітку на відновлення і виготовлення відповідної деталі.

Зазначені методики не розглядають вибір технологічних процесів, а тільки способи відновлення. Але технологічний процес відновлення - це взаємна сукупність тих або інших технологічних способів нарощування металу, механічної, термічної і зміцнювальної обробки і ін. Пропонується така послідовність вибору раціонального технологічного процесу відновлення.

1. Визначення можливих способів відновлення по кожному дефекту (поверхні) на основі аналізу: відновлюваної деталі (характер дефекту, величина зношування, точність обробки, матеріал, твердість, конструкція деталі і ін.); організаційної доцільності (тобто з'ясується можливість у даних конкретних виробничих умовах в

заданий термін і у необхідному обсязі відновити деталі встановленої номенклатури); можливих засобів технологічного оснащення. На цьому етапі дається логічна оцінка способів відновлення з погляду показників призначення: геометричних параметрів; параметрів поверхневого шару, механічних і фізико-механічних властивостей, структури матеріалу, хімічних і фізичних характеристик відновлених поверхонь.

2. Відібрані способи оцінюються за наступними показниками (критеріями) якості:

а) технологічності способів, обумовлених трудомісткістю і собівартістю відновлення; коефіцієнтами витрати матеріалу і оброблюваності, кратністю відновлення;

б) продуктивності, що розраховується по формулі  $K_{п} = \frac{t_{р.м}}{t_i}$

(де  $K_{п}$  - коефіцієнт продуктивності;  $t_{р.м}$  - основний час відновлення умовної деталі ручним наплавленням;  $t_i$  – основний час відновлення умовної деталі даним способом). Значення коефіцієнта продуктивності для різних способів відновлення наведено у табл. 8.1.

в) надійності окремих елементів (поверхонь) деталі, відновлених розглянутими способами, які оцінюються одним з одиничних показників в залежності від типу деталі.

Деякі характеристики окремих способів відновлення деталей наведені в табл. 8.2.

3. Вибір сукупностей способів відновлення з обліком їх логічного взаємозв'язку, технологічної спадковості і обмежень за наступними показниками: ергономічним (гігієнічність і безпека праці), екологічним (вплив на забруднення навколишнього середовища), естетичним (товарний вид), номенклатурної поширеності, рівню механізації, автоматизації, уніфікації і патентної чистоти.

У більшості випадків ці показники відіграють допоміжну роль, яка дозволяє доповнити характеристику раціональних варіантів.

4. Технологічні процеси порівнюють по показниках:

а) продуктивності;

б) точності або стабільності;

в) технологічності процесів, яка визначається трудомісткістю відновлення; коефіцієнту номенклатури матеріалів; коефіцієнту застосування типових технологічних процесів; кратністю відновлення;

г) економічному показнику - питомим витратам на відновлення і експлуатацію відновлених деталей.

Коефіцієнт продуктивності

№ п/п	Спосіб відновлення	$K_n$
1.	Застосування ремонтних розмірів	2,60...2,40
2.	Пластичне деформування (гаряче)	2,60...2,30
3.	Залізнення на змінному асиметричному струмі	1,93...1,77
4.	Залізнення на постійному струмі	1,71...1,53
5.	Застосування клеєвих композицій	1,73...1,37
6.	Наплавлення під шаром флюсу	1,62... 1,45
7.	Електромеханічна обробка	1,35...1,06
8.	Наплавлення в середовищі вуглекислого газу	1,82... 1,77
9.	Газотермічне напилення	1,62...1,35
10.	Застосування додаткової ремонтної деталі	1,45...1,15

11.	Пластичне деформування (холодне)	1,00
12.	Ручне дугове наплавлення	1,00
13.	Вібродугове наплавлення	0,85...0,72
14.	Електролітичне натирання цинком	0,72...0,57
15.	Аргонно-дугове наплавлення (зварювання)	2,10...1,70
16.	Ручне газове наплавлення	0,73...0,58
17.	Формування в саморегулюючомуся електроліті	0,53...0,48
18.	Формування в універсальному електроліті	0,32...0,22
19.	Заміна частини деталі з застосуванням зварювання тертям	2,90...2,30

### 8.2.2. Розробка технологічних операцій

Технологічний процес відновлення деталей складається в операційному розрізі.

Для забезпечення відповідних технічних умов на деталі повинні бути відновлені технологічні бази або обрані допоміжні базові незношені поверхні. Останні повинні бути зв'язані технічними умовами відновленими поверхнями, які є конструктивними базами. Наприклад, у маточини колеса гнізда під підшипники є конструктивною базою і завжди зношені, а поверхні посадки гальмівного барабана, зв'язані технічними умовами із гніздами під підшипники, не зношені і можуть служити технологічною базою. Ці поверхні і приймаються за допоміжну базу для відновлення деталі.

Після призначення і відновлення бази обробки і вибору способу відновлення складається схема і порядок операцій, а потім маршрутна карта МК, для чого по кожній операції попередньо намічається устаткування, пристосування, допоміжні, ріжучі і вимірювальні інструменти. Заповнення колонок, що визначають необхідний час, до розробки операційних карт, не виконується. Короткий зміст операції в маршрутній карті повинен відображати, повний обсяг роботи (наприклад, відрізання вінця шестерні прямого зачеплення). Закінчується заповнення маршрутної карти МК після складання всіх операційних карт, визначення по всіх операціях підготовчо-заключного і штучного часу.

Операційні карти ОК складаються на всі операції в послідовності, зазначеній в маршрутній карті.

Операція розчленовується на переходи. Зміст переходу повинен бути виражений в наказовому способі.

У найменуванні переходів точно вказується спосіб установки і кріплення деталі (наприклад, встановити деталь у трикулачковий патрон із сирими кулачками), виконувана при переході робота із наведенням номера поверхні обробки (наприклад, розточити гніздо на довжині 1 мм, перевернути деталь і зняти фаску). Розміри обробки вказуються на ескізі.

По кожному переходу вказуються допоміжні, ріжучі, робочі і вимірювальні інструменти та їх заводський код; розрахункові дані, тобто діаметр обробки або робочий хід; довжина або ширина обробки, припуск на обробку (загальна товщина наплавлення), глибина різання і т.д. На карті ескізів КЕ по кожному переходу показується номер поверхні в кружечку 6- 8 мм.

Режим обробки і час по кожному переходу визначають і заносять в операційну карту при технічному нормуванні операції.

### 8.2.3. Вибір технологічного устаткування

Вибір технологічного устаткування ґрунтується на аналізі витрат на реалізацію технологічного процесу у встановлений проміжок часу при заданій якості відновлення деталей.

Аналіз витрат передбачає:



- порівняння варіантів устаткування, що відповідають однаковим вимогам і забезпечують рішення однакових завдань у конкретних виробничих умовах;
- вибір варіантів, що ґрунтується на використанні наступної інформації: плану розвитку підприємства; технічних вимог до деталі; кількості і строків відновлення деталі; витрат на придбання технологічного устаткування і його експлуатацію; облік вимог техніки безпеки і промислової санітарії.

Вибір технологічного устаткування повинен починатися з аналізу формування типових поверхонь деталей і складальних одиниць та окремих методів їх обробки для визначення найбільш ефективних методів обробки виходячи із призначення і параметрів деталі.

При виборі найбільш ефективних методів обробки зношених поверхонь деталей необхідно:

- дати класифікацію типових ушкоджених поверхонь деталей і виявити технологічно подібні поверхні;
- виявити конкуруючі методи обробки ушкоджених поверхонь;
- призначити систему показників, які оцінюють ефективність використання кожного з методів;
- накласти обмеження на області застосування розглянутих методів обробки залежно від конструктивно-технологічних особливостей відновлюваної деталі, технічних вимог до рівня відновлення функціональних властивостей деталі, техніко-еко-номічних показників конкуруючих методів обробки.

Результати аналізу повинні бути представлені у вигляді відношень основних часів; відношень штучних часів; відношень наведених витрат на виконання робіт різними методами. Кращим варіантом вважається той, значення показників якого мінімальні.

Вибір устаткування роблять по головному параметру, що є найбільш показовим для обраного устаткування, тобто тим, що найбільшою мірою виявляє його функціональне значення і технічні можливості.

Фізична величина, що характеризує головний параметр, встановлює взаємозв'язок устаткування з розмірами оброблюваної на ньому деталі.

Вибір варіантів устаткування, що характеризуються ступенем механізації і автоматизації, повинен виконуватися виходячи з наступних умов:

- наведені витрати на виконання технологічного процесу мінімальні;
- період окупності устаткування при його механізації і автоматизації мінімальний.

Річна потреба в устаткуванні визначається з річного обсягу робіт, встановленого статистичним аналізом витрат засобів і часу на обробку деталі.

Річні наведені витрати на використання устаткування визначаються розмірами витрат на його експлуатацію і виготовлення. Витрати на експлуатацію і виготовлення повинні характеризувати устаткування, класифіковане по продуктивності і точності, того самого функціонального призначення і року освоєння виробництвом.

Продуктивність устаткування необхідно визначати шляхом аналізу часу на обробку деталі заданої якості.

#### **8.2.4. Вибір технологічного оснащення**

При виборі технологічного оснащення здійснюється наступний комплекс робіт:

- проводиться аналіз конструктивних характеристик деталі (габаритні розміри, матеріал, точність і т.д.), а також організаційних і технологічних умов відновлення деталі (схема базування і фіксації деталі, вид технологічної операції, організаційна форма процесу відновлення);

- проводиться групування технологічних операцій для визначення найбільш прийнятної системи технологічного оснащення і підвищення коефіцієнтів використання оснащення.

Групування технологічних операцій проводять виходячи з експлуатаційних характеристик систем оснащення, до яких відносяться визначаємі конструкції. Групування технологічних операцій виконується із врахуванням забезпечення раціонального завантаження кожної конструкції оснащення і на основі аналізу обсягів випуску деталей на заданий період (партій і періодичність запусків, сумарна трудомісткість згрупованих на конструкцію оснащення технологічних операцій).

Встановлюється приналежність обраних конструкцій оснащення до систем оснащення. До систем технологічного оснащення варто відносити системи: нерозбірного спеціального оснащення (НСО), універсально-налагоджувального оснащення (УНО), універсально-складального оснащення (УСО), складально-розбирального оснащення (СРО), універсально-безналадочного оснащення (УБО), спеціалізованого налагоджувального оснащення (СНО).

Система формується комплексами технологічного оснащення, призначеними для виконання різних видів робіт. Приналежність обраних конструкцій до систем оснащення встановлюється з обліком наступних планово-економічних і організаційних вимог виробництва: планові строки і трудомісткість освоєння випуску деталей, планована тривалість випуску деталей, організаційні форми виробництва в періоди освоєння і випуску.

Визначаються вихідні вимоги до технологічного оснащення. Відбираються конструкції оснащення, що відповідають встановленим вимогам або видаються завдання на розробку і виготовлення технологічного оснащення у випадку їх відсутності в наявній номенклатурі.

Конструкції оснащення варто визначати із врахуванням стандартних і типових рішень для даного виду технологічних операцій на основі габаритних розмірів деталей, виду заготовки, характеристики матеріалу деталі, точності параметрів і конструктивних характеристик поверхонь деталі, що впливають на конструкцію оснащення, технологічних схем базування і фіксації деталей, характеристик устаткування, обсягів виробництва.

При техніко-економічному обґрунтуванні вибору систем технологічного оснащення розраховують наступні показники:

- коефіцієнт завантаження одиниці технологічного оснащення;
- витрати на оснащення технологічних операцій.

Коефіцієнт завантаження одиниці технологічного оснащення обчислюють по формулі:

$$k_e = \frac{T_{шт} N}{T_\phi} \quad (8.1)$$

де  $T_{шт}$  - штучно-калькуляційний час виконання технологічної операції;

$N$  - планована місячна програма на одиницю оснащення (кількість повторів операцій);

$T_\phi$  - наявний місячний фонд часу роботи оснащення (верстата).

### 8.3. Нормативно-технічна, конструкторська і технологічна документація на відновлення деталей

Склад нормативно-технічної документації на відновлення деталей на спеціалізованих підприємствах наведений у табл. 8.3.

Таблиця 8.3.

Нормативно-технічна документація на відновлення деталі

Інде кс доку менту	Найменування документа
ТУ	Технічні умови на здачу деталей, на відновлення і видачу відновлених деталей
МВ	Норми витрат матеріалів на відновлення
НД	Номенклатура відновлюємих деталей
ОВ	Відомість обладнання і оснащення
ВД	Норми витрат відновлених деталей

Основним конструкторським документом, який розробляється у системі технологічної підготовки виробництва по відновленню деталей, є ремонтне креслення (ГОСТ 2.604-68 і ОСТ 70.0009.006-85).

Ремонтні креслення розробляються за технічним завданням на підставі: номенклатури відновлюваних деталей; технічних вимог на капітальний ремонт; робочих креслень на виготовлення деталей (за станом на момент розробки ремонтних креслень); науково-дослідних робіт з вивчення стану ремонтного фонду деталей; результатів експериментальної і експлуатаційної перевірок рівня надійності відновленої деталі.

Основні правила виконання ремонтного креслення наступні (рис. 8.2).

1. На ремонтних кресленнях місця, що підлягають технологічним впливам для усунення дефекту, виконують суцільною товстою лінією (в 2...3 рази товстіше основної суцільної лінії). Місця дефектів нумерують відповідно до номера дефекту, який зазначено у таблиці. Позначення дефектних місць повинні відповідати показаним на рис. 8.2.

2. На ремонтних кресленнях зображують тільки ті види, розрізи і перерізи, які необхідні для виконання і контролю операцій відновлення деталі.

3. На ремонтних кресленнях вказують тільки ті розміри, граничні відхилення і інші дані (шорсткість, допустимі похибки взаємного розташування осей і поверхонь, твердість і ін.), які повинні бути виконані і перевірені в процесі відновлення деталі.

Розміри поверхонь, відновлених до ремонтного розміру проставляють на розмірних лініях у вигляді умовних буквених позначень (для нарізних поверхонь -  $d$ ,  $d_1$ ,  $d_2$  і т.д., для гладких циліндричних поверхонь -  $D$ ,  $D_1$ ,  $D_2$  і т.д., для охоплюваних і охоплюючих плоских поверхонь -  $B$ ,  $B_1$ ,  $B_2$  і т.д.), а розміри вказують у таблиці, розташованій у верхній правій частині поля креслення.

4. В таблицю, розташовану в лівій нижній частині поля креслення заносять інформацію, що характеризує дефекти і способи їх усунення.

Позначення ремонтного креслення одержують додаванням до позначення деталі букви "Р" (ремонтне).

Ремонтне креслення повинне містити вимоги за одиничними показниками якості відновлених деталей: геометричним, параметра поверхневого шару, показникам надійності.



Комплектність технологічних документів на відновлення деталей визначена РТМ 10-05.0001.005-87 і ГОСТ 3.1119-83 (табл. 8.4).

Таблиця 8.4.

Комплектність технологічних документів на відновлення деталей

Умовне позначення документа	Вид документу	Форма документу	
		Номер державного стандарту	Номер форми
1	2	3	4
ВТД	Відомість технологічних документів	<b>3.1122-84</b>	<b>5,5а</b>
МК	Маршрутна карта	<b>3.1118-82</b>	<b>2,1б</b>
КД	Карта технологічного процесу дефектації	<b>31115-79</b>	<b>6,6а</b>
КТПП	Карти типових технологічних процесів:		
	очищення	<b>3.1115-79</b>	<b>7,7а</b>
	нанесення хімічних, електрохімічних покриттів і хімічної обробки	<b>3.1408-74</b>	<b>1,1а</b>
	нанесення лакофарбових покриттів	<b>3.1408-74</b>	<b>3,3а</b>
	термічна обробка	<b>3.1405-74</b>	<b>4,4а</b>
КТП	Карта технологічного процесу газового зварювання	<b>3.1406-74</b>	<b>11,1а</b>
ВТП	Відомість деталей до типового технологічного процесу (операція)	<b>3.1121-84</b>	<b>1,2а</b> <b>4,4а</b>
ОК	Операційні карти:		
	технічного контролю	<b>3.1502-85</b>	<b>2,2а</b>
	слюсарних робіт	<b>3.1407-74</b>	<b>1,1а</b>
	механічної обробки	<b>3.1404-74</b>	<b>1,1а</b> <b>2,2а</b>
		Випробувань	<b>3.1507-84</b>
	дугового і електрошлакового зварювання	<b>3.1406-74</b>	<b>1,1а</b>
	точечного контактного і шовного зварювання	<b>3.1406-74</b>	<b>7,7а</b>
	стикового контактного зварювання	<b>3.1406-74</b>	<b>9,9а</b>
	Наплавлення	<b>3.1115-79</b>	<b>9,9а</b>
	термічної обробки з нагріванням СВЧ	<b>3.1405-74</b>	<b>3,3а</b>
ВО	Відомість оснащення	<b>3.1122-84</b>	<b>3,3а</b>
КЕ	Карта ескізів	<b>3.1105-84</b>	<b>7,7а</b>
ТІ	Технологічна інструкція	<b>3.1105-84</b>	<b>5,5а</b>

За ступенем деталізації описи технологічних процесів розділяються на маршрутні, операційні і маршрутно-операційні.

Маршрутний опис технологічного процесу - скорочений опис всіх технологічних операцій у маршрутній карті в послідовності їх виконання без вказівки переходів і технологічних режимів.

Операційний опис технологічного процесу - повний опис всіх технологічних операцій у послідовності їх виконання із наведенням переходів і технологічних режимів.

Маршрутно-операційний опис технологічного процесу - скорочений опис технологічних операцій у маршрутній карті в послідовності їх виконання з повним описом окремих операцій в інших технологічних документах.

#### 8.4. Аналіз можливості і доцільності відновлення деталей та вибір способів усунення дефектів

На основі даних конструкторської документації і результатів прискорених випробувань деталей даного найменування для автомобілів, що запускають у виробництво, а крім того, на базі апріорної інформації вирішується питання про можливість усунення тих або інших дефектів, тобто розробляється класифікація дефектів на усуваємі та неусуваємі.

Питання про доцільність відновлення деталей того або іншого найменування може бути вирішено на основі залежності, запропонованої М.А. Масино:

$$M_p \leq 0,8МП + kD_{II} \quad (8.2)$$

де  $M_p$  - витрати на ремонтні матеріали в % від повної собівартості відновлення деталей  $C_B$ ;

МП - витрати на матеріал і напівфабрикати в % від повної собівартості виготовлень деталей  $C_{II}$ ;

$D_{II}$  - витрати на заробітну плату в % від повної собівартості виготовлення деталей  $C_{II}$ ;

$k$  - коефіцієнт, що залежить від співвідношення відсотків накладних витрат при виробництві і при відновленні деталей даного найменування.

Цією залежністю можна користуватися для визначення доцільності відновлення деталей, що мають необхідний запас міцності (механічної, втомної і т.д.).

Вибір способу усунення дефектів виконується на основі критеріїв, розроблених В. А. Шадричевим і уточнених М.А. Масино.

**Критерій застосовності** дозволяє з існуючих способів усунення дефекту вибрати ті, які щонайкраще відповідають даній деталі.

Цей критерій описується функцією:

$$K_m = \varphi \left( M_d; \Phi_d; D_d; I_d; H_d; \sum_{i=1}^m T_i \right) \quad (8.3)$$

де  $M_d$  - матеріал деталі;

$\Phi_d, D_d$  - форма і діаметр відновлюваної поверхні деталі;

$I_d$  - величина зношування деталі, що підлягає відновленню;

$H_d$  - величина і характер навантаження, яке сприймає деталь;

$\sum_{i=1}^m T_i$  - сума технологічних особливостей способу, що визначають область його

раціонального застосування.

**Критерій довговічності** визначає працездатність відновлених деталей. Він виражається через коефіцієнт довговічності, під яким розуміється відношення довговічності відновленої деталі до довговічності нової деталі даного найменування. Цей коефіцієнт визначається як функція:

$$K_d = f_1(k_H; k_B; k_{CC}) \quad (8.4)$$

де  $k_H$  - коефіцієнт зносостійкості;  $k_B$  - коефіцієнт витривалості;  $k_{CC}$  - коефіцієнт зчепленості.

**Техніко-економічний критерій** є функцією двох аргументів:

$$k_{T,E} = f_2(k_n; E) \quad (8.5)$$

де  $k_n$  - коефіцієнт продуктивності способу;

$E$  - показник економічності способу.

Керуючись наведеними критеріями, можна вибрати раціональний спосіб усунення дефектів або їх сукупностей.

Слід мати на увазі, що для різних конкретних деталей формули для визначення значень критеріїв також мають конкретний вид (функціональні залежності).

## **9. БЕЗРОЗБІРНЕ ВІДНОВЛЕННЯ АВТОМОБІЛІВ І АГРЕГАТІВ**

### **9.1. Загальні відомості**

В класичному розумінні процес відновлення деталі, з'єднання або автомобіля в цілому має на увазі проведення технічних заходів, спрямованих на зміну або їх геометричних розмірів до номінальних, або ремонтних, або працездатності до нормативних показників. Однак має сенс проводити ремонтні роботи навіть у тому випадку, якщо спостерігається тільки часткове (неповне) виконання цих вимог.

Наприкінці ХХ століття в автохімічну промисловість прийшли вчені й практики з фірм-розроблювачів і виробників препаратів класу «HI TECH» (високих технологій), які раніше працювали тільки у військовій і космічній промисловості. Ними були створені методи й засоби для безрозбірного відновлення (ремонт) третьових з'єднань автомобіля, так звані «SMART SELF TECHNOLOGY», що можна перевести як «інтелектуальні (розумні) технології самовідновлення».

В той же час, так звана «підкапотна автохімія» як галузь хімічної промисловості зародилася в США в середині минулого століття, коли в роздрібний продаж у м.Чикаго в 1942 році вперше надійшла банка із присадкою до моторного масла, розроблена й виготовлена компанією CD-2 за замовленням автомобільного концерну General Motors.

Довгий час провідні виробники мастильних матеріалів, особливо моторних і трансмісійних масел, украй негативно відгукувалися про застосування додаткових присадок до їхньої продукції. Однак останнім часом багато провідних фірм, такі як Shell, Marly, SCT-Vertibs та ін. самі приступили до випуску спеціальних препаратів для відновлення технічних характеристик двигунів, трансмісій й інших деталей автотранспортної техніки. Одночасно колишні розроблювачі різних присадок, у свою чергу, усе активніше починають просувати на ринок власні спеціальні мастильні матеріали, які містять у своєму складі комплекс ремонтно-відновлювальних добавок.

Саме розроблювачі препаратів підкапотної автохімії, які активно розробляють і випускають різні присадки, що дозволяють істотно підвищити ресурс, як мастильних матеріалів, так і агрегатів і вузлів, що змазуються природно, змусили передові нафтохімічні концерни розробити новітні моторні масла з інтервалами заміни до 160 000 км, що ще 10 років тому ними категорично відкидалися.

Слід визнати, що мастильні матеріали передових нафтових компаній, наприклад, такої як «Chevron Техасо» (США), без будь-яких додаткових присадок дозволяють експлуатувати нові двигуни без ремонту майже до 2 000 000 км пробігу. Так в 1989 р. був зареєстрований пробіг в 1000000 миль без ремонту двигуна Caterpillar 3405B, а в 1996 р. - двигунів Cummins і Detroit Corporation (трьох основних виробників двигунів США) при роботі на маслах цієї фірми.

На трибологічному симпозиумі «INTERTRIB0-2002» у Високих Татрах (Словаччина) доктор Стефан Корчак, що представляє Науково-дослідну лабораторію автогіганта «Форд» (м. Дерборн, США), у доповіді «Моторні масла в 21-ому столітті», а також у дискусії після виступу заявив, що вони також негативно ставляться до застосування у своїх автомобілях мастильних матеріалів з додатковими присадками. Так на питання: «Що ж робити з автомобілями, що мають великий пробіг, коли

спостерігається підвищена витрата паливно-мастильних матеріалів і викид шкідливих речовин, зниження потужності й інших техніко-економічних характеристик при їхній експлуатації?» - пан Корчак відповів, що такий автомобіль повинен бути відправлений в утиль, а замість нього варто купити новий.

## **9.2. Реметалізанти (металоплакуючі композиції)**

Вважалося, що тертя в рухливих з'єднаннях - тільки руйнівний процес, що приводить до відмови вузла або машини в цілому й у зв'язку із цим - до величезних матеріальних витрат. Відкриття вибірного переносу (ВП), або так званого «ефекту беззносності», зроблене радянськими вченими Д.Н.Гаркуновим та І.В.Крагельським в 1956 році, а також ряд інших відкриттів і практичних досягнень дозволило змінити сформоване уявлення про механізм зношування й тертя.

Ними було виявлено раніше невідоме явище мимовільного утворення тонкої плівки міді в парах тертя « бронза-сталь» деталей літаків в умовах змазування їх спиртогліцериновим середовищем, а пізніше й консистентним змащенням ЦИАТИМ-201. Особливістю ефекту було те, що плівка покривала не тільки бронзову деталь, але й сполучену з нею сталеву поверхню. При цьому мідна плівка, що утворилася, товщиною всього 1...2 мкм знижувала зношування й зменшувала силу тертя в з'єднанні в 10 і більше разів. Дана авторами назва - «сервовитна» (плівка) - походить від латинського *servo vitte* - рятувати життя, що має на увазі порятунок тертьових поверхонь від зношування.

Ученим стали зрозуміло, чому компресори холодильних установок десятиліттями працюють у найтяжких умовах пуску -зупинки без виходу з ладу й, отже, без ремонту, та й практично без будь-якого технічного обслуговування. У них утвориться певна система, що самоорганізовується, і яка сама регулює процеси зношування й регенерації поверхонь тертя. Отже, можна створити умови не тільки для беззносності тертьових з'єднань, але й для відновлення зношених деталей машин без їх розбирання. Так само як високо еволюційний організм тварини намагається якнайшвидше залікувати на своєму тілі ранки, так і поверхні тертя при вибірному переносі прагнуть до самовід-новлення («заліковування») дефектів, що утворилися.

Утворення сервовитних плівок може відбуватися й у з'єднаннях, не утримуючих мідних або інших пластичних сплавів (наприклад, цинку, олова, срібла, заліза, хрому, золота, палладія й ін.). Для цього необхідні компоненти повинні бути уведени в мастильний матеріал або інші технологічні середовища, наприклад, паливо, промивні, охолоджуючі або інші технологічні рідини й середовища. Такий принцип лежить в основі розробки й застосування «металоплакуючих присадок».

У класичному виді **металоплакуючі присадки** (МПП) -це добавки до мастильних матеріалів (ММ), за своїми фізико-хімічними і трибологічними властивостями, спрямованими на реалізацію ефекту беззносності - вибіркового переносу при терті. Вони містять суміш жирних органічних кислот, їхніх солей металів і гліцерину. Тому в деяких випадках їх ще називають металоорганічними (МОП).

## **9.3 Препарати, що вміщують полімер**

Групу товарів, так званої «підкапотної автохімії», що містять у своєму складі політетрафторетилен («тефлон»), перфторполіефір карбонової кислоти («епілам»), фторопласт-4, перфторпропиленоксид, силікон і деякі ін., можна назвати препаратами з вмістом полімеру.

Наприкінці п'ятдесятих років минулого століття Х.В.Германсом і Т.Ф.Іганом було відкрито явище утворення органічних відкладень (забруднень) на релейних контактах телефонного й телеграфного зв'язку. На підставі спеціальних високоточних експериментів ними було встановлено, що відкладення в зоні контакту утворюються внаслідок хімічних перетворень парів органічних речовин, які виділяються деякими



ізоляційними матеріалами. У всіх випадках відкладення, що утворилися, знижували коефіцієнт тертя в контактній парі. Тому ці з'єднання вони запропонували називати «полімерами тертя» (frictional polymers).

Наприкінці минулого століття за кордоном одержала популярність і мала досить тривале й широке застосування спеціальна рідина SLIK-50, розроблена Нейлом Греттоном і яка вироблялася у Великобританії. У цей час вийшла більш сучасна розробка - SLIDER 2000 PTFE. Як зазначено в рекламних проспектах фірми-виробника, вона дозволяє істотно підвищити надійність оброблених вузлів і агрегатів і може застосовуватися як добавка до масел двигунів, верстатів і т.д., а також вводиться у впускний колектор ДВС у вигляді аерозолів.

#### 9.4. Геомодифікатори

У наш час рядом науково-технічних центрів розробляється новий напрямок в автохімії та трибології в цілому. Цей напрямок одержав найменування «геотрибологія» - тобто тертя, зношування й змазування в умовах застосування різноманітних мінералів і інших з'єднань геологічного походження.

Метою робіт у цьому напрямку є створення спеціальних добавок у паливно-мастильні матеріали на базі металокерамічних з'єднань, які змогли б вступати у взаємодію з контактуючими (тертьовими) ділянками деталей і формувати на них металокерамічний шар, що частково відновлює дефекти поверхонь тертя й мати високі антифрикційні та протизносні властивості. Такі матеріали, в основному на основі здрибненого й модифікованого серпентиту, а також інших мінералів природного й штучного походження, одержали найменування «геомодифікаторів».

Початком досліджень у даному напрямку стало незвичайне явище, виявлене при буровленні в Радянському Союзі надглибокої свердловини на Кольському півострові. Було виявлено, що при проходженні буровим інструментом (долотом) гірських порід, багатих мінералом серпентином (змійовиком), ресурс ріжучих крайок інструмента



Рис.9.3. Мінерал серпентину та волокна хризотилу під електронним мікроскопом

різко збільшувався.

Вивчення даного явища було організовано наприкінці 80-х років минулого століття в інституті «МеханОбр» (м. Ленінград) під керівництвом академіка В.І.Рєвнивцева й при участі к.т.н. Т.Л.Маринича. Ними було встановлено, що даний ефект є наслідком розкладання серпентину в зоні буровлення з додатковим виділенням великої кількості теплової енергії. Внаслідок цього спостерігається розігрів матеріалу шарошки бурового долота, дифузія в нього елементів, що

розклалися, мінералу й утворення композиційної металокерамічної структури, що володіє високою твердістю й зносостійкістю.

*Серпентин* - група природних мінералів. Він зустрічається в декількох видах. Всі серпентини - зелені мінерали, що складають жирні на дотик масивні агрегати (рис.9.3). Вони мають шарувату структуру, що віддалено нагадує графіт.

Із серпентинових порід добувають природний азбест (хризотил-азбест). Хризотил-азбест є мінералом групи серпентиніту, залягає в породі у вигляді жил, виконаних блискучим зеленуватим поперечно- або подовжноволокнистим агрегатом. Елементарні волокна хризотилу являють собою згорнуті в найтонші трубочки серпентинові листочки, помітні лише під електронним мікроскопом.

Розглянемо порядок застосування металокерамічних матеріалів і механізм їхньої дії, що відновлює.

Для машин з різним ступенем зношування й пробігом від 50 000 км пробігу й вище рекомендується:

1. Злити старе масло, промити двигун.
2. Залити нове масло й прогріти двигун до температури охолоджувальної рідини 70...80 °С.
3. Виключити подачу палива в карбюратор і виробити з нього весь бензин.
4. Вивернути свічі й через кожний свічковий отвір увести в кожний циліндр по 5...10 мл складу.
5. Не вивертаючи свічі, стартером 5-6 разів прокрутити двигун протягом 10 с шораз і інтервалом між спробами в 30-40 с.
6. Ввернути свічі, подати паливо в карбюратор і запустити двигун.
7. Склад, що залишився, влити в заливну масляну горловину. Підняти оберти двигуна до 3000...3500 об/хв і підтримувати їх протягом 10-15 хв. За даними виробника, це дуже важливий момент обробки, тому що зниження обертів двигуна або його зупинка може істотно вплинути на результати обробки.
8. Зробити заміну масляного фільтра після пробігу 1500...2000 км. Моторне масло можна не міняти до 50 000 км пробігу, чим забезпечуються найкращі показники обробки.

Ряд препаратів, які на наш погляд також варто віднести до геомодифікаторів, включають у свій склад інші мінерали, ніж серпентин, наприклад, бентоніт, нітрид бору, графіт і т.д.

*Бентонітові глини* одержали назву від форту Бентон, розташованого в штаті Вайомінг (США), де наприкінці минулого століття розпочався їх перший промисловий видобуток. Надалі практичний інтерес до бентонітових глин значно зріс, і їхнього родовища були розвідані майже на всіх континентах нашої планети. Так, монтморилоніт - найголовніший мінерал бентонітових глин - одержав назву від міста Монтмориллон (Франція), поблизу якого був вперше виявлений.

*Бентонітами* незалежно від генезису варто називати тонкодисперсні глини, що складаються не менш ніж на 60...70% з мінералів групи монтморилоніта, що володіють високою сполучною здатністю, адсорбційною й каталітичною активністю

Більш точну якісну характеристику природних бентонітів за одними тільки результатами їх хімічного аналізу дати досить важко. Для порівняння чистих бентонітів склад окремих компонентів, зокрема, окислів кремнію й алюмінію, і їх молекулярне співвідношення є характерною ознакою.

З теоретичної формули монтморилоніта виходить, що молекулярне співвідношення окислів кремнію й алюмінію не повинне бути нижче - 1/4; для мінералів гідролюдистої групи це співвідношення близько - 1/3 і каолінітової - 1/2. При хімічному аналізі бентонітів звертають увагу на зміст К<sub>2</sub>О (при зміні більше 1,5 % - гидрослюд). При виявленні в глинах більше 3 % MgO, проба направляється на

мінералогічний контроль на палігорскит, що застосовується для приготування бурових розчинів при буровленні соленосних відкладень і т.д. Глини, що містять окис кальцію (більше 5 %), а також окис і закис заліза (більше 7 %), у ряді випадків можуть виявитися низькоякісними.

Загальними властивостями бентонітових глин є дисперсність, добра адсорбційна здатність, набухання, що сполучає здатність і інші характеристики.

Вміст  $Al_2O_3$  (більше 25%) у природних бентонітах і втрати при прожарюванні (більше 10 %) вказують на можливу присутність у глинах мінералів каолінітової групи.

*Дисперсність* — характеристика розміру часток у дисперсних системах, які складаються з безлічі дрібних часток (дисперсної фази), розподілених в однорідному (дисперсній) середовищі. За розмірами часток розрізняють грубодисперсні та високодисперсні системи.

Бентоніти є важливим видом мінеральної сировини, що широко застосовується в промисловості, медицині, сільському господарстві, та в багатьох інших галузях. Бентоніти у все зростаючих обсягах використовуються в практиці глибокого буріння для виготовлення високоякісних глинистих бурових розчинів, у ливарному виробництві й при окомкованні залізородних концентратів у якості чудового сполучного матеріалу, у нафтопереробній, енергетичній, хімічній і харчовій промисловості в якості адсорбентів й каталізаторів, у будівельній і керамічній промисловості, у сільському господарстві (при виготовленні комбікорму й інших цілей), медицині та автохімії.

У природі бентонітові глини нерідко утворюють великі родовища, що мають промислове значення. Нині відома значна кількість родовищ бентонітів у всьому світі. Подібні родовища є в США, Франції, Індії, Греції, Росії, Грузії, Вірменії й інших країн.

Найвідомішими родовищами в Росії і в країнах ближнього зарубіжжя вважаються Гумбрійське й Асканське в західній Грузії, Тари-Варське в Татарстані, Зірянське на Уралі, Курцевське в Криму й інші.

Найкращі результати керамічні матеріали показали в елементах трансмісії. Вони істотно знижують зношування й температуру в зоні тертя, у тому числі і у відкритих вузлах, таких як ланцюгова передача мотоциклів, шарніри карданних валів і т.д., маючи при цьому високі мастильні, водо- і брудовідштовхуючі властивості.

### **9.5. Кондиціонери (рекондиціонери) поверхні**

В окрему групу препаратів варто винести кондиціонери й рекондиціонери металу.

Власне, зміст словосполучення «*кондиціонер поверхні*» стосовно до автохімії можна інтерпретувати, як речовина й механізм впливу на поверхню речовини, що дозволяють відновити структуру її склад, на яку він впливає, за допомогою доставки необхідних компонентів (речовини або енергії) від зовнішніх джерел.

Механізм дії препаратів даної групи заснований на взаємодії (адсорбції) їх поверхнево-активних речовин (ПАВ), наприклад, з'єднань на основі фторокарбоната (смоли) кварцу, хлоропарафінів, естерів (ефірів - продукту спеціальної переробки копри кокосового горіха, а також смол ряду хвойних дерев і т.д.) з поверхнями тертя.

Найбільш відомим препаратом цього класу є антифрикційний кондиціонер металу «Energy release» («звільняючу енергію»), розроблений за деяким даними американською компанією Entech Corp., у рамках абсолютно закритої програми по створенню літака-невидимки «Stealth». Він був створений спеціально для турбін реактивних двигунів і інших вузлів і механізмів, що працюють у надважких умовах, коли звичайні СМ не забезпечували необхідних властивостей.

Фізико-хімічні дослідження «Energy release», проведені за участю Центра лазерної технології при Інституті загальної фізики РАН, вказують на утворення на поверхнях тертя сервовитної плівки з найчистішого заліза. В умовах застосування «Energy release» спостерігається значне зниження мікро-шорсткості поверхонь з 1 до 0,01 мкм - тобто до рівня дзеркальної поверхні, що дозволяє в 5...12 разів знизити зношування деталей і механізмів двигуна. Результати розрахунків показали, що використання «Energy release» на серійному моторі без усяких конструктивних доробок дозволяє одержати приріст потужності на 3,73 кВт (5 л. с).

Науково-виробнича компанія «Лабораторія триботехно-логії» (м. Зеленоград) - член Московської торгово-промислової палати (МТПГТ) і Міжнародної асоціації виробників автокомпонентів (AIA) - розробила й випустила аналог даного препарату - рекондиціонер металу Fenom (Феном), що у цей час інтенсивно просувається на автомобільний ринок і входить у цілу групу різних продуктів для автохімії. Назва FENOM утворена від Fe позначення заліза в таблиці Менделєєва й NOM - від латинського Nomen - основа основ, ім'я.

Кондиціонування металу при використанні препарату Fe-nom («Феном») полягає в пластифікуванні поверхонь тертя й формуванні на них найтоншого шару, за властивостями близького до сервовитної плівки, характерної для ефекту безизносності. Це обумовлено вибірним розчиненням речовинами кондиціонера легуючих елементів конструкційного матеріалу деталі й утворенням структури, що складається із чистого заліза із включеними в нього залишковими фазами вуглецю.

Іонізовані молекули кондиціонерів (рекондиціонерів) металу, проникаючи в середину металеві поверхні, змінюють її структурний склад, а, отже, міцності й антифрикційні властивості. При цьому ділянки, що контактують, покриваються досить стійкими полімерними й поліефірними структурами, створюючи ефект міцної «масляної шуби», здатної виключити безпосередній контакт тертьових з'єднань між собою. Це дозволяє істотно знизити в рухливих з'єднаннях втрати на тертя і їх інтенсивність зношування, у тому числі при пуску, розгоні, режимах перевантажень і т.д.

ФЕНОМ забезпечує реальний ефект при концентрації всього 3 % від обсягу моторного масла, у той час як багато інших препаратів подібного призначення вводяться в пропорції до 25 %, що може порушити збалансований склад масла. Препарат можна заливати у двигун, коробку передач, задній міст і т.д. у будь-який момент і при будь-якому пробігу автомобіля. Кількість препарату для кожного конкретного агрегату зазначено в інструкції.

Обробку двигуна набагато краще пристосувати до зміни моторного масла. При цьому рекомендується використовувати 5-хвилинне промивання двигуна з ФЕНОМ. Препарат у складі промивання не тільки забезпечує захист двигуна, але й підвищує енергетику очисника, підсилюючи його миючі властивості.

За даними професійних аналітиків комплексне застосування FENOM на всіх етапах виробництва й експлуатації дозволяє збільшити ресурс механізму в цілому в 3-6 разів, на етапі експлуатації - від 2 до 5 разів; одержати додаткову економію енергетичних і матеріальних ресурсів від 10 до 40 %.

#### **9.6. Шаруваті добавки**

Наступну групу препаратів можна об'єднати в поняття «шаруваті добавки». Препарати, віднесені до даної групи, включають у свій склад елементи з низьким зусиллям зрушення між шарами, наприклад, дисульфід молібдену ( $\text{MoS}_2$ ), трисульфід молібдену ( $\text{MoS}_3$ ), диселеніт молібдену ( $\text{MoSe}_2$ ), дисульфід вольфраму ( $\text{WS}_2$ ) і тантала ( $\text{TaS}_2$ ), графіт, нітрид бору ( $\text{BN}$  — білий графіт) і деякі інші.

Розглянемо механізм поновувальної, в основному антифрикційної і протизносної дії графіту і дисульфиду молібдену, який аналогічний і для інших матеріалів подібної структури.

Слово «графіт» походить від грецького кореня «графо» - пишу, тому що він здавна застосовувався для виготовлення грифелів олівців і т.д. Приблизно з XV століття графіт почали застосовувати для виготовлення тиглів. В XVI столітті почався видобуток графіту в Англії, де він став використовуватися для олівцевих грифелів замість свинцевих. У зв'язку із цим його спочатку навіть і називали «плюмбаго» (від латинського «плюмбум» - свинець). Цікаво й те, що його довгий час зовсім не відрізняли від іншого твердомастильного матеріалу - молібденіту. Стародавні греки молібденіт зазвичай плутали із графітом, а іноді й зі свинцем (по-грецьки «молібдос»).

Одним з перших використовував графіт як тверде змащення видатний російський механік-самоучка Іван Петрович Кулібін (1735-1818) - винахідник безлічі різних механізмів, автор «дзеркального ліхтаря» (прототип прожектора),

семафорного телеграфу й т.д. Перебуваючи на службі російської імператриці Катерини II, він був зобов'язаний виготовити її престарілій величності повільний і безшумний палацовий ліфт. Для цього ліфта необхідні були особливі мастильні матеріали, тому що розповсюджені в той час змащення з рослинного масла, сала й тим більше дьогтю, не могли бути використані через неприємний, що віддає «селом і мужиками» запахом. Застосування Кулібіним твердого змащення із графіту дозволило оригінально вирішити цю делікатну проблему.

Трохи пізніше в 1812 році Генрі Томас Хардакр запатентував в Англії суміш графіту й свинячого жиру в пропорції (1:4) для одержання пластичного мастильного матеріалу.

У кристалічних ґратах графіту (рис.9.4) атоми вуглецю розташовані в паралельних площинах, розміщених одна від іншої не більше, ніж на 0,335 нм, а в кожному шарі вони розміщені у вершинах правильних шестикутників з довжиною сторони 0,142 нм. Так як сили взаємного притягання між атомами тим менші, чим більші відстані між ними, то атомні зв'язки в шарах значно більші, ніж між шарами. Це дозволяє графіту при терті без особливих зусиль зміщатися (зрізатися) уздовж шарів, розділяючи третєві поверхні від безпосереднього контакту.

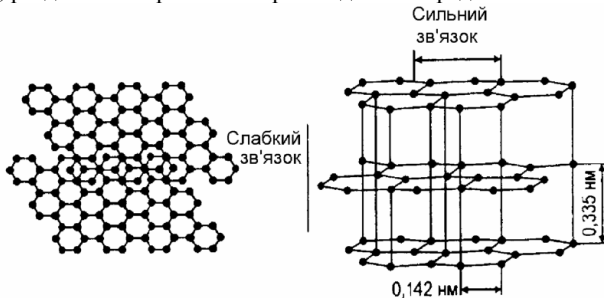


Рис.9.4. Схема кристалічних ґрат графіту

Наведена модель не є повною, тому що деякі факти не дозволяють повністю описати механізм мастильної (захисної) дії графіту тільки шаруватою структурою. Наприклад, сила тертя при застосуванні графіту в сухому повітрі вище, ніж у вологому; в атмосфері азоту істотно вище, ніж на повітрі, причому в сухому азоті вище, ніж у вологому, а у відновленому середовищі суміші газів графіт взагалі не має гарної мастильної здатності. Таким чином, наявність плівки вологи або окисних плівок на поверхнях тертя є необхідною умовою для прояву графітом своїх максимальних мастильних властивостей.

Ультрадисперсний графіт входить до складу практично всіх мастильних матеріалів, що випускаються бельгійською компанією MARLY під маркою BLACK GOLD, технологічного партнера гонок Формули-1, «Форд», «Рено» і ряду російських автозмагань. Наприклад, 100-процентне синтетичне моторне масло Black Gold Bio Carat спеціально розроблене для використання в автоспорті. Воно містить унікальне колоїдне змащення, основою якого є графіт, а також до 65 % естерів і за даними виробника різко знижує тертя й зношування тертьових з'єднань, збільшує потужність двигуна й знижує витрати палива.

Кристалічні грати дисульфідіду молібдену (рис.9.5) схематично подібні до ґрат графіту: між атомами молібдену й сірки є досить сильні зв'язки, у той час як відстань між шарами сірки відносно більша. Завдяки цьому дисульфід молібдену може надійно працювати при негативних температурах (до  $-50\text{ }^{\circ}\text{C}$ ), а також у вакуумі. Однак при температурі  $538\text{ }^{\circ}\text{C}$  молібденіт перетворюється в триоксид, що є абразивним матеріалом.

З дисульфідмолібденових добавок і мастильних матеріалів цієї групи найбільш відомі препарати німецької фірми LIQUI MOLY (рідкий молібден), такі як антифрикційне змащення Oil Additiv, засіб для довгострокового захисту двигуна Motor Protect, присадка для трансмісійного масла Getriebeoil Additiv і ін.

Найбільш відомі спеціальні змащення з вмістом молібдену для високих механічних і термічних навантажень у шарнірах карданів і рівних кутових швидкостей. Так багатоцільове змащення Molybden ефективне при дії ударних навантажень, стійке до окислювання й, що найбільше важливо, здатне захищати деталі, що змащуються від корозії навіть у випадку потрапляння в змащення води.

Досить відоме моторне масло MANNOL Molibden німецької фірми SCT GmBH, що містить дисульфід молібдену й широко представлене в мережі магазинів Росії, що реалізують мастильні матеріали.

Слід зазначити, що препарати, масла й змащення цього класу (BLACK GOLD, MANNOL Molibden, Motor Protect, Getriebeoil Additiv, ELF Multi Mos 2, Molybden і ін.) мають чорний або темно-сірий колір внаслідок вмісту в них графіту або дисульфідіду молібдену, що може бути їхньою характерною властивістю.

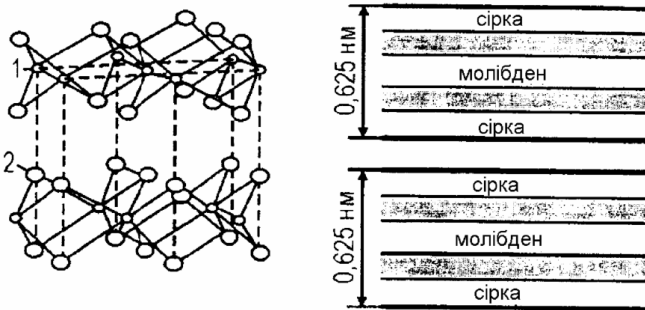


Рис.9.5. Шарувата структура дисульфідіду молібдену: 1-сірка; 2-молібден

*Нітрид бору* (BN) - така сполука речовини, що іноді її називають білим графітом. Його одержують, прожарюючи технічний бор або окис бору в атмосфері аміаку. Це білий, схожий на тальк порошок, але подібність із тальком чисто зовнішнє, набагато більше й глибше подібність аморфного нітриду бору із графітом. Однаково побудовані кристалічні решітки, обидві речовини з успіхом застосовують у якості твердого високотемпературного змащення.

Відому схожість із вуглецем проявляє й сам бор, а не тільки його сполуки з азотом. Це не повинно дивувати. Бор і вуглець - сусіди по періодичній таблиці Д.І.Менделєєва, обидва елементи - неметали, мало відрізняються розміри їх атомів і іонів. Головний наслідок цієї подібності - швидкий розвиток хімії бороводородів, що, на думку багатьох учених, може згодом стати «новою органікою». Нагадаємо, що класична «органіка» (органічна хімія) - це, по суті, хімія вуглеводнів і їхніх похідних.

Найбільш відомі препарати автохімії, що містять нітрид бору - це «Ceramic Engine Protector», «Ceramic Gear Treatment» та інш. виробництва голландської фірми Petromark Automotive Chemicals BV (торговельна марка - P.M.Xeramic).

### **9.7. Особливості проведення безрозбірного відновлення**

Відомо, що певні групи відновлювачів внаслідок особливостей функціонування можуть проявляти свої максимальні якості в одних умовах і бути менш ефективні в інших, а можуть бути марні, а іноді навіть шкідливі.

Незважаючи на те, що способи застосування більшості відновлювачів були розглянуті раніше, необхідно звернути увагу на ряд загальних, але досить важливих особливостей їхнього застосування.

Категорично забороняється використання будь-яких препаратів, що знижують тертя, в автоматичних коробках передач, що неминуче приведе до їхньої відмови.

Тому зараз, на багатьох тефлонових препаратах - відно-влювачах дається попередження: «Не заливати в період обкатування!».

Загальні правила:

1. Перед введенням відновлювачів у мастильні матеріали, необхідно перевірити стан ущільнень.

Головною умовою тривалої й надійної роботи цих вузлів є справний стан ущільнювальних пристроїв і різних захисних кожухів. Наявність значних втрат масел (течі) може привести до виносу частини компонентів відновлювачів й зниженню очікуваних результатів впливу. Потрапляння вологи в більшість металоплакуючих і матеріалів з вмістом молибдену приводить не тільки до значного зниження їх мастильних властивостей, але й до підвищення корозійних процесів у тертьових сполуках, що найбільше небажано в різних підшипникових вузлах ходової частини автомобіля. У зв'язку із цим несправні ущільнення, захисні кожухи й чохла варто обов'язково замінити на справні або, краще, на нові.

2. Провести очищення (промивання) масляних систем, картерів коробок передач і розподільних коробок, мостів і т.д.

При підготовці до введення консистентних змащень -відновлювачів, необхідно ретельно очистити заправні порожнини від залишків старого змащення, що може містити абразивний матеріал, частки зношування й вологу.

Необхідно вказати на той факт, що якщо двигун або трансмісія колись раніше були оброблені політетрафторе-тиленом або шаруватим препаратом, то, по запевненнях фірм-виготовлювачів, більшість поверхонь тертя у цей час повинні бути покриті полімерними плівками (дисульфідом молибдену, графітом і т.д.) і в цьому випадку будь-які інші препарати неефективні або малоефективні. У цьому випадку, вони або не вплинуть на стан обробленого вузла, або можуть осісти у вже звужених тефлоном каналах і фільтрах.

Якщо ретельне очищення (промивання) масляної системи після застосування шаруватих добавок і експлуатація на чистому маслі до наступної зміни, дозволяють створити умови для подальшого використання інших відновлювачів, то політетрафторетилен, як вказується в керівництвах по його застосуванню, може перебувати на поверхнях тертя до 80 000 км пробігу.

3. Замінити повітряний, паливний і масляний фільтри на нові, а потім заправити свіже моторне масло по нижньому рівні, залишивши частину на приготування композиції з відновлювачів і наступний долив.

Якщо після контрольного пробігу 500... 1000 км, масло стало чорним, бажано операції очищення систем двигуна повторити, тим більше що промивні рідини, після фільтрації й відстоювання протягом 7... 10 днів і видалення осаду, можуть застосовуватися повторно 3...4 рази.

4. Препарати перед введенням повинні мати плюсову температуру (не менш +20 °С) для повного їхнього видалення з упакування й легкості ведення.

Категорично забороняється їх підігрів на відкритому вогні, електроплитці й т.д. У цих цілях використовуйте витримування в теплому місці, струмінь гарячої води або повітря.

5. Безпосередньо перед введенням флакон, тубу, пухирець, каністру необхідно ретельно струшувати протягом 2...3 хв.

6. Введення препаратів доцільно здійснювати не в картер двигуна, коробки передач або редуктора (мосту), а в попередньо підготовлену ємність моторного або трансмісійного масла (наприклад, 10 %) перед їхньою заміною.

7. Отриману композицію мастильного матеріалу (масла) і препарату ретельно перемішати протягом 3...4 хвилин і тільки потім ввести у двигун (рис.9.6), картер або заправну порожнину.

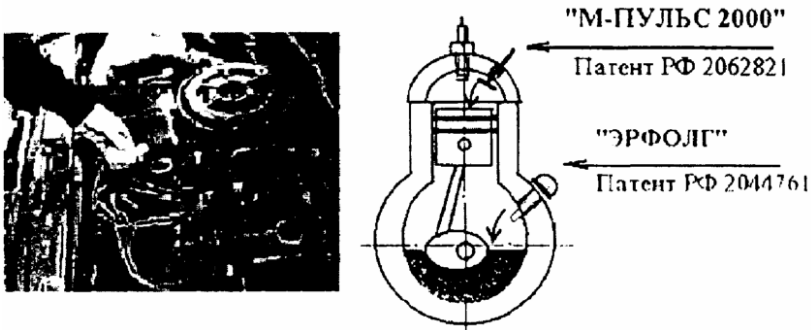


Рис.9.6. Схема безрозбірного відновлення ДВС (Патенти РФ №№2062821, 2044761)

Операції по введенню тефлонових препаратів доцільніше робити на холодному двигуні, щоб максимально зменшити можливість передчасної полімеризації ПТФЗ під час заливання.

8. Після введення запустити двигун і здійснити контрольний пробіг на 10...15 км або залишити його працюючий мінімум на 30 хв.

При застосуванні різних відновлювачів у механічних коробках передач для більш рівномірного нанесення покриття на контактні поверхні зубчастих коліс необхідно в період обробки два-три рази здійснити рух автомобіля заднім ходом на мінімальну відстань 250...300 м.

9. Оброблений автомобіль необхідно експлуатувати для досягнення більш високих техніко-економічних показників. При тривалому зберіганні компонента відновлювачів можуть розшаруватися, відклатися не в тому місці, отримані покриття можуть піддаватися корозії й т.д. Наприклад, якщо інтенсивна експлуатація автомобіля взимку не планується, відкладіть безрозбірне відновлення на весну.



Додаткові рекомендації варто брати із прикладених фірмами-виготовлювачами інструкцій і описів продукту.

Операції безрозбірного відновлення двигунів внутрішнього згоряння найбільше доцільно проводити на станціях технічного обслуговування автомобілів (СТОА), однак через достатню простоту застосування технологій процес може бути здійснений як в автотранспортному підприємстві, так і у звичайному гаражі (автостоянці) і навіть на шляху.

Найчастіше безпосередньо після обробки швидкісні характеристики (вибіг, розгін і ін.) відразу починають поліпшуватися на 10...25 %. При подальшій експлуатації триває відновлення зношених поверхонь тертя. Досягнуті результати збільшуються до пробігу 1,5...5 тис. км, залишаються більш-менш стабільними до пробігу близько 15 тис. км, а потім починають поступово знижуватися, частково зберігаючись до 30...50 тис. км пробігу.

Заміну моторного масла, повітряних, паливних, масляного фільтрів роблять за вимогами заводу-виготовлювача (в основному через 10 тис. км пробігу).

## **10. ОХОРОНА ПРАЦІ ПРИ ВИКОНАННІ РЕМОНТНИХ РОБІТ**

### **10.1. Загальні вимоги техніки безпеки і виробничої санітарії**

Перед початком виробничого процесу на робочому місці (дільниці) необхідно перевірити нормативну відповідність і безпечність умовам праці: площу, висоту і об'єм; ступінь небезпеки ураження електричним струмом, вибуховою, вибухово-пожежною та пожежною небезпечкою; умови праці та їх відповідність санітарно-гігієнічним стандартам; температуру, швидкість руху повітря, відносну вологість, заповненість і загазованість, рівень шумів, вентиляцію, освітлення та захламленість приміщення та робочих місць; огорожі небезпечних зон; запобіжні, блокувальні та сигнальні пристрої; знаки безпеки, спецодяг та індивідуальні засоби захисту; вказівки про можливі причини травматизму, професійних захворювань та їх запобігання.

Аналіз результатів перевірки умов праці є підставою для введення в експлуатацію робочого місця (дільниці), розробки заходів по удосконаленню (створенню) безпечних, нешкідливих і максимально полегшених умов праці. Ці заходи можуть бути поділені на підгрупи: організаційні по поліпшенню умов праці і удосконаленню техніки безпеки; контроль за дотриманням норм і правил охорони праці.

До організаційних належать заходи зі своєчасного обслуговування обладнання дільниці для підтримання його у технічно справному стані, навчання робітників безпечним прийомом праці, забезпечення робітників спецодягом та індивідуальними засобами захисту, встановлення і дотримання протипожежного режиму, забезпечення дільниці первинними засобами пожежогасіння, розміщення знаків і попереджувальних написів, забезпечення робітників пам'ятками та інструкціями з техніки безпеки.

До заходів, які сприяють поліпшенню умов праці, належать: удосконалення опалення приміщень; нормалізація вологості в них та ліквідація протягів; зниження заповненості та загазованості повітря; поліпшення освітленості робочих місць; зниження шумів та вібрацій.

### **10.2. Техніка безпеки при виконанні ремонтних і відновлювальних робіт**

**10.2.1. При діагностуванні** автомобіль повинен бути надійно загальмований, важелі коробки передач знаходяться в нейтральному положенні. Випробування механізмів і систем автомобілів проводиться тільки після надійного закріплення діагностичних засобів (приладів). При використанні діагностичних засобів потрібно ретельно дотримуватися спеціальних вимог безпеки, що вказані у відповідних інструкціях. Дії робітника, що виконують дану операцію повинні узгоджуватися. Діагностування автомобілів краще виконувати, за можливості, при непрацюючому двигуні.

При включеному дизелі діагностування складових частин автомобіля проводиться тільки тоді, коли важіль переключення передач знаходиться у нейтральному положенні і в кабіні немає сторонніх осіб.

Забороняється знаходитись під автомобілем при включеному двигуні. Перед тим, як пускати двигун необхідно впевнитися, що важіль коробки передач знаходиться у нейтральному положенні. Забороняється торкатися обертових (рухомих) частин автомобіля.

Під час діагностування і технічного обслуговування автомобілів поруч не повинні знаходитися сторонні особи.

Засоби, що застосовуються при діагностуванні та технічному обслуговуванні, мають бути справними, відповідати своєму призначенню.

Об'єкти робіт при діагностуванні, попередженні та усуненні несправностей оглядають, використовуючи переносну лампу з напругою не більше 36 В.

Встановлюючи на трубу ежектор приладу потрібно берегтися від можливих опіків рук вихлопною трубою.

Перед замірюванням зазорів у з'єднаннях кривошипношатунного механізму із застосуванням компресорно-вакуумної установки необхідно впевнитись у надійності фіксації колінчастого вала за допомогою дії стиснутого повітря.

Пристрій для перевірки забрудненості повітроочисника слід під'єднувати до впускного трубопроводу при виключеному двигуні.

Під час перевірки тиску впорскування і якості розпилювання палива форсунками не можна допустити потрапляння струменя палива на руки, тому що його частинки вдаряючись великою силою, пробивають шкіру і проникають в організм, шкідливо на нього діючи. Недопустимо також потрапляння пару палива в органи дихання, тому випробовувати форсунки без спеціального глушника забороняється. Щоб уникнути розбрикування палива, яке викидається секціями насоса при діагностуванні стану плунжерних пар пристроєм типу КИ-4802, на штуцери секцій, що не перевіряються, накручують захисні ковпачки. Відкривати регулятор подачі палива у насосах типу ТН-9х10 дозволяється тільки при недіючому двигуні. При вимірюванні частоти обертання вала приставним тахометром потрібно бути особливо обережним, щоб не доторкнутися до незахищених рухомих деталей.

Під час діагностування роботи гідравлічної системи стороннім особам не можна знаходитися біля автомобіля. Для перевірки подачі насоса і стану розподільника необхідно забезпечити надійне сполучення останніх з гідросистемою приладу (КИ-5473) і дотримуватись обережності при діагностуванні складових частин.

Особливо обережним потрібно бути під час діагностування акумуляторних батарей. Для попередження опіків шкіри не можна допускати потрапляння електроліту на руки, батареї дозволяється очищувати в рукавицях гумових обтиральним матеріалом, змоченим у водному розчині аміаку (нашатирного спирті). При перевірці рівня електроліту користуватись відкритим вогнем не допускається, оскільки суміш водню, який виділяється з електроліту, з киснем повітря вибухонебезпечна. Перевіряючи розрядженість акумуляторної батареї навантажувальною вилкою, необхідно остерігатись випадкового дотику до гарячого опору, тому що це може викликати опік. З цієї ж причини недопустима перевірка розрядженості батареї за допомогою короткого замикання клем. При недостатньому рівні електроліту в акумуляторі слід доливати тільки дистильовану воду.

При виконанні операцій діагностування, що пов'язані з проривом газів, охолоджуючої рідини, палива, масла і т.д. необхідно користуватися захисними окулярами. Слід остерігатися попадання електроліту, палива і т.д. на відкриті ділянки тіла, попадання в очі і т.і.

Під час обслуговування (ремонту) акумуляторних батарей приготування електроліту дозволяється тільки в спецодязі. Забороняється користуватися відкритим вогнем при огляді акумуляторів. Дозволяється користуватися переносною лампою напругою не більше 12 В, що захищена ковпаком з дроту, для захисту рук від опіків при вимірюванні напруги навантажувальною вилкою необхідно користуватися гумовими рукавицями.

При технічному обслуговуванні автомобілів оглядові канали повинні мати напрямні бортики і бути обладнані з двох боків драбинами. Для переходу через оглядові канали установлювати перехідні містки. В нішах оглядових каналів повинно бути змонтовано освітлення напругою не вище 36 В. Для огляду машин потрібно застосовувати переносну лампу напругою не більше 12 В, захищеною спеціальною сіткою.

Після установки автомобіля на технічне обслуговування на рульове колесо повісити табличку "Двигун не запускати - працюють люди!", якщо автомобіль знаходиться на підйомачі, то табличку: "Не чіпати - на підйомачі працюють!". Під піднятий автомобіль за допомогою домкратів підставляють металеві підставки (козли).

Проводячи діагностичні та регулювальні роботи, що вимагають підняття рами автомобіля, піднімають кожен бік по чергову, виключивши можливість переміщення машини.

При використанні засобів діагностування і обслуговування слід дотримуватися таких правил безпеки - не допускати до роботи осіб, які не пройшли спеціальну підготовку. У разі використання пересувних засобів діагностики і технічного обслуговування автомобілів забороняється залишати (машину) незагальмованою; знаходитись в автомобілі, що стоїть на домкраті; виконувати роботи, пов'язані з перебуванням у кабіні автомобіля при включеному двигуні; користуватися несправними інструментами, пристосуванням, приладами.

При використанні ручних електричних машин і електронних приладів та інструментів, що живляться від мережі, слід суворо дотримуватися передбачених спеціальними інструкціями вимог електробезпеки щодо запобігання ураженню струмом високої напруги.

Необхідно постійно слідкувати за справністю електромережі, не допускати провідів на масу. Під час тривалої роботи заземлювальний штир необхідно забивати в землю, а при кожному підключенні електрообладнання до мережі стежити за тим, щоб корпуси всіх електроспоживачів мали надійний електричний зв'язок із заземленням джерела струму.

Двигун регулюють при ввімкненій системі вентиляції. Щоб не допускати опіків, гаряче масло з картера при його заміні зливають у захисних рукавицях.

Під час промивання складових частин гасом не можна палити, необхідно вживати заходи, які попереджували б спалахи пару проливної рідини, захищати електромережу від замикання на корпус і появи іскри.

Гайки шпильок кріплення головки блока циліндрів підтягують динамометричним ключем, а у випадку його відсутності - торцевим без застосування подовжувачів, оскільки в такому разі через надмірний крутний момент можливі зрив різі гайки або поломка ключа і, як наслідок, травма руки.

Для підняття складових частин автомобіля - передньої або задньої осі при перевірці або регулюванні підшипників тощо необхідно застосовувати тільки справний домкрат або підйомний механізм, а під домкрат підкладати надійні підставки. Виконуючи роботу при піднятій осі, не можна залишати її на домкраті, слід підставити під неї надійні підставки і загальмувати автомобіль.

Відкрити люк кожуха муфти зчеплення і регулювати її можна тільки виключивши двигун. Необхідно слідкувати, щоб у картер муфти зчеплення не потрапили сторонні предмети (ключі, гайки, болти і т.ін.). Прокручувати колінчастий вал двигуна під час регулювання зчеплення необхідно обережно, щоб не пошкодити пальці.

При накачуванні повітря в шини не можна допускати надмірного тиску, тому що це може викликати їх розрив. Перед накачуванням шин необхідно встановити спеціальні захисні пристрої. При перестановці або заміні коліс і регулюванні підшипників у їх маточинах раму або осі машини встановлюють на надійних підставках.

Гальмові якості автомобіля випробовують на стенді або на спеціальному майданчику. Швидкість руху автомобіля в приміщенні не повинна бути більшої 5 км/год.

При регулюванні складових частин, пов'язаному з частковим або повним їх розбиранням, миттям, необхідно дотримуватись вимог техніки безпеки, рекомендованих при митті і розби-рально-складальних роботах: застосовувати справне обладнання та інструмент, а також спеціальні механізми при підніманні великих деталей і складальних одиниць. Використовуючи знімачі та пристрої для випресовування і знімання деталей, запобігати безконтрольному переміщенню як самого автомобіля, так і його складових частин.

**10.2.2. Очищення і миття** деталей мийними засобами слід виконувати у спеціальних ваннах і машинах. Зберігати мийні засоби, а також вогнебезпечні матеріали як газ, дизпаливо слід тільки в місцях, обладнаних для цієї мети.

Під час користування розчином каустичної соди і іншими мийними засобами необхідно захищати руки пастами типу ХИОТ-6 або АБ-1, а при використанні для миття деталей лужних миючих розчинів - пастою типу ПМ-1.

Очищати і промивати деталі та складальні одиниці, наприклад, масляні фільтри, повітроочисник, форсунки, слід щетинною щіткою, скребками або спеціальними пристроями, що запобігають пошкодженню шкіри рук абразивами і задирами, а також забруднення її смолистими речовинами. Для захисту шкіри рук від дії смолистих речовин застосовують пасту "Ялог" або "Біологічні рукавички", мазь "Миколан", які наносять на шкіру, відповідно розтирають і дають підсохнути. Після закінчення роботи ці засоби легко змиваються водою.

При очищенні термостата від накипу кип'ятінням у содовому розчині і перевірці його роботи користуються рукавицями, що захищають руки від опіків.

Робітник, який виконує миття деталей, складальних одиниць повинен бути в кислотостійкому фартусі, гумових чоботях і рукавицях, а в деяких випадках - у захисних окулярах, респіраторі (при готуванні мийних розчинів). У мийному відділенні повинна бути вентиляція з 3...4 кратним обміном повітря, а також надійне місцеве відсмоктування шкідливих випарів від ван і мийних машин. Не допускається на підлозі мийних розчинів. Підлога дільниці повинна бути облицьована керамічними плитками. Дерев'яне і асфальтове покриття підлоги забороняється. Трапи і доріжки повинні мати шорстку рифлену поверхню.

**10.2.3. Розбирально-складальні роботи.** При розби-рально-складальних роботах забороняється користуватися несправними пристосуваннями (знімачами) і інструментами. Гайкові ключі повинні відповідати розміру гайок і головок болтів і не мати тріщин, забоїн, задирок. Застосовувати гайкові ключі для відкручування (закручування) гайок і головок болтів допускається тільки в тих випадках, коли неможливе застосування торцевих і накидних ключів. Для відкручування і закручування гайок і болтів забороняється користуватися зубилом, молотком,

підкладати між гайковим ключем і гайкою (головкою болта) металеві пластини і т.п., подовжувати ключ іншим ключем або трубою.

При розбиранні і складанні нарізних з'єднань гайковими ключами робочий рух руки повинен бути "до себе", а не навпаки. Відкручувати і закручувати гвинти необхідно викрутками, ширина леза яких дорівнює діаметру головки гвинта.

При використанні електро-пневмоінструментів кабель або шланги по можливості підвішуються. Заміну інструментів (насадок) виконувати тільки при відключеному кабелі (шланги) від електромережі (повітропроводу).

Повітропровід не повинен перехрещуватися з електрોકабелями або розташовуватися ближче від них ніж на 0,5 м. Включати вентиль подачі стисненого повітря можна тільки тоді, коли інструмент у робочому положенні. Не допускається перегинання під час роботи пневмоінструмента. Просочування повітря не через шланг і загальну магістраль не допускається. Тиск повітря в ресивері не повинен бути вищим встановленого технічними вимогами.

Працювати з електроінструментом дозволяється в гумових рукавицях, стоячи на гумовому килиму. При продувці деталей, складальних одиниць стисненим повітрям потрібно бути в захисних окулярах, повітряний струмінь потрібно направляти від себе.

Роботи, які супроводжуються виділенням пилу при зачистці зварних швів, припасуванні деталей і т.ін., електро- або пневмошліфуванням, слід виконувати у спецодязі, рукавицях, окулярах і респіраторі.

Перед використанням пристроїв (знімачів) необхідно перевірити їх на відсутність тріщин, сколів, зам'ятості різи тощо. При виявленні цих дефектів користуватися ними забороняється.

При розбиранні і складанні нерухомих спряжень з використанням знімача необхідно, щоб гвинт знаходився на одній осі з віссю деталі, яка спресовується (напресовується), а захвати (лапки) надійно охоплювати деталь. Деформація гвинта, захватів і інших деталей знімача не допускається.

При розпресуванні і запресуванні деталей на пресі необхідно, щоб вісь деталі і надставка співпадали з штоком преса. Забороняється підтримувати руками оправки і підкладки.

Стакани підшипників, фланці і інші подібні деталі з нарізними отворами необхідно знімати тільки з допомогою пристосувань або технологічних (демонтажних) болтів. Забороняється застосовувати молотки, зубила, клини і т.п.

Знімати і встановлювати пружини необхідно спеціальними знімачами з запобіжними пристроями (кожух) або технологічними гвинтами, що дозволяють плавно послабити або стиснути пружину.

Для знімання і установки деталей і вузлів масою більше 200 Н слід застосовувати вантажопідйомні засоби з використанням схваток, захватів, скоб, що надійно утримують вантаж.

Розбирати і складати агрегати, складальні одиниці можна тільки в тому випадку, якщо вони надійно закріплені на стенді, пристосуванні і т.п.

Не можна розбирати і складати складові одиниці, що підвішені на підйомних механізмах. При зніманні і установці габаритних і важких деталей, складальних одиниць (кабін, кузовів і т.ін.) використовують спеціальні схватки з закріпленням їх не менше, чим в чотирьох точках, а двигуни, коробки передач і т.ін. - не менше, як в двох точках. Захват необхідно виконувати за визначені місця конструкцією складальної одиниці.

На транспортерах, конвеєрах складальні одиниці закріплюють не менше, чим в двох точках. На стендах, поворотних механізмах повинні бути справними фіксуєчі

пристрої, щоб уникнути самовільного повороту або зміщення закріплених на них складальних одиниць.

При розбиранні і складанні рам необхідно звертати увагу, щоб не допускати вискакування прокладок з під пристосування. При зрубуванні заклепок вручну потрібно користуватися зубилом довжиною не менше 150 мм, заточеним під кутом 65...75 °, роботу виконувати тільки в захисних окулярах. Нагріті заклепки носити тільки спеціальними пліщами з відповідною формою губок. Електричні засоби для нагріву заклепок повинні бути заземлені. Виконувати роботу тільки в фартуху, рукавицях і окулярах.

**10.2.4. Обкатування і випробування** складових одиниць і автомобілів дозволяється тільки після надійної установки на стенд і попередження оточуючих. Перед запуском стенда, двигуна, машини необхідно впевнитися в надійності огороження захисними пристроями оберткових частин, приєднання шлангів, трубопроводів.

Стенди для обкатування і випробування складальних одиниць, двигунів, автомобілів повинні бути обладнаними надійним відсосом пари паливомастильних матеріалів та випускних газів, і, відповідно, дільниці - проточно-витяжною вентиляцією. Стенди повинні бути заземлені.

Робітники дільниць обкатки і випробування повинні бути забезпечені індивідуальними захистами від шуму - навушниками, які вибирають залежно від частоти шуму.

Під час обкатки і випробування одиниць паливної, масляної та гідравлічної систем, двигунів і автомобілів забороняється проводити регулювання за виключенням регулювання карбюраторів. Не допускається підтікання рідини в шлангах і з'єднувальних пристроях.

Під час обкатки автомобілів забороняється знаходження в кабіні, в кузові сторонніх осіб. Запускати двигун слід тільки стартером або спеціальним пристроєм. Забороняється запускати двигун буксируванням автомобіля.

Гальма випробують на спеціальних стендах або майданчиках, регулюють їх тільки при непрацюючому двигуні.

**10.2.5. Фарбувальні роботи** потрібно проводити тільки на ізольованій дільниці, обладнаній приточно-витяжною вентиляцією та герметизованою електропроводкою, або у фарбувальній камері, яка повинна мати місцеву витяжну вентиляцію. Фарби та їх розчинники повинні зберігатися в окремому приміщенні, обладнаному вентиляцією та герметизованою електропроводкою. В цьому ж приміщенні слід готувати фарбу для фарбування.

Фарбувальна дільниця повинна бути забезпечена протипожежними засобами. Перед фарбуванням складальної одиниці, автомобіля робітник повинен обличчя і руки змастити кремом або пастою типу ХИОТ-6 для захисту шкіри від дії парів органічних розчинників. Перед фарбуванням об'єктів відкритим або зануренням у ванну робітник повинен бути забезпечений спецодягом, захисними окулярами, респіратором або промисловим протигазом.

**10.2.6. Слюсарні роботи.** Приступаючи до роботи, робітник повинен перевірити наявність і справність захисних огорожень, пристосувань, інструменту, засобів з техніки безпеки. Перевірити надійність кріплення заземляючих провідників. Проходи повинні бути не захащені, вільні для проходу.

Робітник повинен бути забезпечений захисними окулярами та спецодягом. Забороняється заточувати інструмент без захисних окулярів і несправним інструментом.

При виконанні розмітчастих робіт необхідно надійно встановити плиту, після роботи слід на рисувальку надіти захисні пробки. Забороняється заточувати шабери без

упору і захисних окулярів, а також працювати без діелектричних рукавиць електричною шабрувальною машиною.

Під час обпилювання заготовок, деталей з гострими кромками не можна підгинати пальці лівої руки під напилек при виконанні зворотного ходу. Стружку потрібно змінити волосяною щіткою. Забороняється змінити стружку голими руками, здувати її або видаляти стисненим повітрям. Працювати потрібно напилком з міцно насадженими ручками, що мають бандажні кільця. Забороняється працювати напилками без ручок або з тріснутими, розколотими ручками, електронапилками без діелектричних рукавиць.

Забороняється працювати з електродрилем і різенарізною машиною без діелектричних рукавиць та килимка; заточувати свердла без захисних окулярів.

**10.2.7. Загальні вимоги техніки безпеки при роботі на металорізних верстатах.** Біля верстата повинна бути дерев'яна решітка під ногами такої висоти, щоб лікті робітника знаходились на висоті лінії центру верстата. Не допускається, щоб підлога була слизькою. Забороняється самовільно проводити ремонт електроживлення верстата.

Під час роботи на токарно-гвинторізних верстатах не можна підтримувати руками частину заготовки, що відрізається, зачищати деталь шліфувальним папером вручну, залишати ключ в патроні верстата і працювати на верстаті в рукавицях. Забороняється гальмувати патрон руками: обробляти довгі деталі без люнета; знімати з верстата огороження та запобіжні пристрої, прибирати стружку з верстата руками або здувати її стисненим повітрям; закріплювати деталь або свердло під час роботи верстата. Забороняється працювати без захисних окулярів. При роботі на свердлильних верстатах деталь необхідно міцно закріплювати в машинних лещатах, а дрібні деталі утримувати плоскогубцями або кліщами. Заборонено притримувати деталь, що свердлиться, руками; закріплювати деталь або свердло під час роботи верстата; зупиняти шпиндель руками; перевіряти пальцем вихід свердла знизу деталі; свердлити без використання охолодної рідини; працювати тільки у рукавицях.

Закріплювати деталь на стругальному верстаті в лещатах не можна, якщо затискні губки лещат розташовані паралельно ходу повзуна. Забороняється працювати без захисних окулярів і стояти в зоні ходу повзуна верстата.

Тільки на відведеному від фрези столі можна закріплювати деталь, яка обробляється. Виймаючи фрезу зі шпинделя, не можна підтримувати її руками, а потрібно застосовувати спеціальні підкладки. Вимірювання розмірів деталі слід здійснювати тільки після виведення фрези за межі деталі та при відключеному верстаті. Працюючи з охолодною рідиною, потрібно встановити щит, який би запобігав її розбризкуванню. Забороняється працювати без захисних окулярів.

Обдирно-заточні верстата повинні мати захисні екрани і місцеву витяжку абразивного пилу. Якщо на верстаті немає захисного екрану, працювати без захисних окулярів забороняється. Не можна обробляти деталь торцевою частиною круга без підручника. Слід стояти збоку по відношенню до площини обертання круга. Зазор між кругом і підручником повинен бути не більшим 3 мм. Не можна встановлювати круг, який не має спеціального клейма на торцевій поверхні.

Шліфування деталей слід проводити тільки за наявності подачі охолодної рідини. Забороняється працювати без захисних окулярів і щитків; виконувати вимірювання поверхні в процесі обертання деталі; спиратися на верстат.

### **10.2.8. Виконання електрогазоварювальних робіт**

вимагає, щоб робітник мав шолом-маску, брезентовий костюм, рукавиці, спецвзуття, гумовий килим, берет. Маски-шолом (окуляри) повинні мати спеціальне скло (світлофільтри) для захисту зору (очей) і обличчя від променевої енергії. Забороняється дивитися на відкриту електродугу без захисних засобів. Для захисту

зору оточуючих людей від променевої енергії необхідно застосовувати переносні щити або електрозварювальні роботи виконувати в спеціальних кабінах, обладнаних місцевою витяжною вентиляцією. Забороняється працювати при несправній вентиляції, пошкодженій ізоляції струмопровідних проводів, що присьднують джерело струму до електромережі, електротримача та деталі. Джерело зварювального струму повинно бути надійно заземленим. Електричні кабелі не повинні мати пошкодження ізоляції. Не допускається використовувати контур заземлення як зворотній провід зварної ланки. Забороняється торкатися оголеними руками провідників струму агрегатів електрозварювального обладнання.

Забороняється запалювати дугу без попередження оточуючих людей і проводити зварювальні роботи на відкритому повітрі в дощову погоду. Зварювання слід проводити на відстані від горючих матеріалів не менше 5 м. Забороняється проводити зварювання або наплавлення у приміщенні, де відсутня при-точно-витяжна вентиляція, зварювати тару з-під палива не промиту попередньо розчином каустичної соди або не продуту гарячим паром, а також зварювати баки при закритих пробках і які знаходяться під тиском.

Перед механізованими способами наплавлення деталей під шаром флюсу, у середовищі захисного газу, при вібродуго-вому наплавленні тощо необхідно перевірити надійність роботи витяжної вентиляції, ізоляцію електродвигуна подачі зварного дроту від зварної головки. Установку і зняття деталей потрібно виконувати у відключеному від електромережі обладнанні (установках).

Одяг і взуття електрозварника повинні бути сухими, штани потрібно носити на випуск, куртку не заправляти в штани.

**10.2.9. Газозварювальні роботи.** Кисневий балон і ацетиленовий генератор повинні знаходитися не ближче 10 м від місця зварювання, а також від відкритого вогню. Відігрівати замерзлу газозварювальну апаратуру можливо тільки гарячою водою або паром. Забороняється торкатися руками або ганчірками, які мають сліди масла, до кисневого балону та його арматури, продувати кисневий шланг ацетиленом і навпаки.

Газозварювальні роботи слід проводити у фартуху, головному уборі і захисних окулярах. При запалюванні пальника спочатку відкривають кисневий кран, при гасінні спочатку закривають ацетиленовий кран. Витікання газів через нещільності в з'єднаннях не допускається.

#### **10.2.10. При виконанні ковальських і термічних робіт**

робітники повинні бути забезпечені спецодягом із щільного брезенту та спеціальним взуттям. Носити штани на випуск і куртку не заправляти в штани; працювати в рукавицях і фартухах з нагрудником.

Забороняється працювати з несправними вентиляцією, інструментом і відсутністю тяги від горна; без брезентових рукавиць при термічній обробці; ковалю знаходитися навпроти молотобійця; заточувати інструмент, обточувати деталі без захисних окулярів.

Перед виконанням ковальських робіт необхідно перевірити холостий хід педалі; прогріти бойки молота шматком гарячого металу, затиснувши його між важелем і нижнім бойками; перевірити установку штампа, відсутність тріщин і забоїн на штампі.

Ковку слід проводити всією робочою площиною бойка. Забороняється ударяти краями і допускати холості удари. Зазор між рукоятками кліщів, при утриманні деталі (поковки), повинен бути не менше 45 мм. Забороняється стояти проти оброблюваного кінця деталі, в напрямку, куди відлітають відруб-ки, потрібно встановити захисний щит.

Через кожні 30 хв. роботи слід перевіряти і при необхідності підтягувати клини кріплення штампів. Не допускається нагрівання штампа вище 400 °С; кувати деталі



при температурі нижче 850 °С, щоб запобігти поломці молота і травмуванню робітника. Потрібно уникати сильних ударів верхнього штампу (бойка) об нижній, своєчасно очищати штампи від окалини, шлаку.

Керувати молотом потрібно збоку так, щоб бути захищеним від бризок шлаку і частинок окалини. При обробці деталі потрібно стояти збоку від топора.

При очищенні, огляді та ремонті штампа необхідно перекривати повітря, доступ його в циліндр молота.

Дільницю потрібно прибирати після зміни, скупчення деталей, заготовок, обрубків біля робочого місця не допускається.

**10.2.11. При паяльних роботах** робітники повинні працювати в легких рукавицях, фартуху з нагрудником і в захисних окулярах. Під час роботи з кислотою - в гумових рукавицях. Робоче місце повинно бути забезпечене приточно-витяжною вентиляцією.

Забороняється в паяльну лампу заливати бензин більше 2/3 її місткості; заливати в лампу етиловий бензин; доливати бензин в лампу, яка не встигла охолонути або випускати стиснене повітря через заливний отвір працюючої лампи; усувати несправності лампи поблизу вогню. Заправляти лампу необхідно тільки через ліжку, попередньо поставивши лампу в спеціальну ванночку. Забороняється розпалювати лампу від горна. Наносити розчин кислоти на деталь тільки помазком і без розбризування її. Не можна вливати воду в кислоту. У розплавлене олово не повинна потрапляти вода.

Забороняється виконувати паяння баків при наявності в них залишків бензину, масел і при закритих пробках, а також виробів, що знаходяться під тиском. Перед паянням паливні баки необхідно промивати розчином води з кальцинованою содою.

Забороняється охолоджувати розігріті деталі способом поливання їх водою. Охолоджувати тільки вологою ганчіркою або опусканням нагрітої деталі в резервуар з водою.

Усі отруйні і сильнодіючі речовини, що використовуються при паянні повинні зберігатися в добре закритому посуді з позначкою на етикетці “Отрута” і написом найменування речовини в металевих ящиках, які закриваються на замок.

**10.2.12. Заходи безпеки при відновленні деталей полімерними матеріалами.** Під час роботи забороняється працювати без гумових рукавиць і без вмикання витяжного пристрою при виготовленні клею і склеюванні деталей. Після закінчення роботи з клеєм потрібно мити руки теплою водою з милом. Всі шкідливі речовини, що використовуються для склеювання деталей повинні зберігатися в добре закупореному посуді з позначкою на етикетці “Отрута” і написом назви речовини в металевих ящиках, що закриваються на замках.

Забороняється невідомі речовини пробувати на смак і запах, а також брати голими руками. Перед початком роботи руки слід змастити спеціальною пастою і працювати в гумових рукавицях. Через кожні 2 години роботи руки миють теплою водою з милом, а при відсутності спеціальної пасту, руки змазують вазеліном або касторовим маслом. При обробці затверділих полімерних матеріалів необхідно працювати в респіраторі.

**10.2.13. При виконанні електролітичних робіт** робітник повинен користуватися індивідуальними засобами захисту: халатом з кислотостійкої тканини, прогумованим фартухом, гумовими калошами та респіратором. Дільниця повинна добре вентилюватися, приток чистого повітря має становити не менше 90% від витяжки повітря забрудненого шкідливими випарами, газами, паром і т.ін.

Приготування електроліту слід здійснювати у спеціальних ваннах при включеній місцевій витяжці парів. Після гальванічної обробки деталі промивають у проточній воді від залишку електроліту. Відпрацьований електроліт нейтралізують лугами, а

потім зливають його в каналізацію. Електропроводка й освітлення повинні надійно бути герметизовані, а обладнання заземленим. Хімікати для приготування електролітів повинні зберігатись в окремих приміщеннях або шафах з відповідними написами назви препарату. Робітники-гальваніки повинні добре знати правила надання першої медичної допомоги при ураженні струмом, отруєнні випарами шкідливих газів і попаданні електроліту на шкіру рук, обличчя та інших частин тіла. Для термінової медичної допомоги в розпорядженні робітників дільниці повинна бути аптечка з відповідними медикаментами.

**10.2.14. При обслуговуванні акумуляторних батарей** забороняється перевіряти стан акумулятора коротким замиканням, виконувати розбирання акумулятора, який заповнений електролітом, його необхідно злити і промити водою банки. Не дозволяється під час зарядження акумулятора від'єднувати або під'єднувати і перевіряти ступінь зарядженості навантажувальною вилкою без вимикання електричної мережі. Готуючи електроліт, кислоту вливати малим струмком у воду, а не навпаки. Залишки пролитого електроліту видаляють ганчіркою змаченою в содовому розчині. Електроліт, що потрапив на шкіру, змити водою і нейтралізувати 10-відсотковим розчином питної соди. Кислота і електроліт повинні зберігатись в ізольованому приміщенні. Зберігати і приймати їжу, пити воду на дільниці забороняється.

**10.2.15. При вулканізації шин і камер** забороняється користуватися механізованим інструментом без захисних огорожень. Лезо ножа або робочу частину іншого інструменту переміщувати (рухати) від себе, а не до себе. Робочі місця, що пов'язані з обробкою гуми, повинні бути обладнані місцевою витяжкою. Робітники повинні працювати в спецодезії і захисних окулярах. Забороняється працювати на несправних вулканізаторах з неопломбованими запобіжними пристроями, підвищувати тиск в шинах більше нормального. Стопорне кільце під час накачування шин повинно бути розташовано з боку підлоги (стінки).

**10.2.16. При виконанні вантажно-підйомних робіт** дорослим робітникам-чоловікам забороняється підіймати вантаж вагою більшою 50 кг. Забороняється закріплювати для підняття складальні одиниці, несучі конструкції, деталі тощо пасами, дротом і т. п. Знімати і установлювати важкі складальні одиниці і деталі необхідно за допомогою тросів, спеціальних коромисел, захваток, що вони надійно закріплюються за визначені місця і гак вантажепідіймача. Стояти, проходити або працювати під підвішеним вантажем забороняється.

Експлуатувати кран-балки, консольні крани, талі і лебідки з ручним і електричним приводом, всі допоміжні вантажозахватні пристосування і таке інше дозволяється після випробування відповідним технонаглядом в присутності осіб, відповідальних за їх обслуговування з участю інженера з техніки безпеки.

При заміні старих, непридатних до експлуатації захватів, пристосувань, тросів, ланцюгів потрібно, щоб нові - мали акт-сертифікат, що вони пройшли випробування. Випробування проводиться під вантажем, в два рази перебільшеним протягом 10 хв. Вантажні троси (канати) і ланцюги потрібно оглядати через кожні 10 днів. При наявності обірваних дротиків, вм'ятин, випуклості троси (канати) до експлуатації не допускається. Це відноситься і до ланцюгів, в яких є тріщини, витягнутості (сліди плинну). Результати огляду і випробувань заносять в спеціальний журнал, в якому вказують, на який строк і при якій граничній нарузі допускається до роботи кожен трос (канат) і ланцюг.

На всіх вантажопідйомних механізмах повинні бути написи, які вказують їх граничнодопустиму вантажопідйомність і строк чергового випробування. Експлуатацію вантажопідйомних механізмів проводять відповідно до вимог "Правил

будови і безпечної експлуатації кранів”. Забороняється користуватися несправними і не випробуваними механізмами.

### **10.3 Електробезпека при виконанні ремонтних робіт**

Нещасні випадки від дії електричного струму відбуваються при торканні робітника до струмоведучих частин, які знаходяться під напругою (проводи, шини, рубильники і т.ін.); при появі напруги на металевих частинах електрообладнання, верстатах тощо, які при нормальних умовах роботи не повинні знаходитись під напругою; при пошкодженні ізоляції електрообладнання - коротке замикання на корпус.

Основними заходами захисту від ураження електричним струмом є огороження, яке виключає можливість торкання до струмопровідних частин; заземлення обладнання; упровадження захисного відключення струмоприймачів; забезпечення індивідуальними засобами захисту робітників; застосування зниженої напруги.

Заземлення є ефективним засобом захисту людини від дії електричного струму, воно є обов'язковим до застосування джерела струму, струмоприймачів, розподільчих електрошаф і т.ін. Захисне заземлення для напруги до 1000 В повинно мати опір 0,4 Ом. Для захисту від блискавок, сила струму яких досягає 200 000 А, встановлюють блискаковідводи.

При обладнанні заземлення - необхідний контакт з землею забезпечується за допомогою сталевих стрижнів, труб або кутникової сталі довжиною 2,5...3 м, які забивають вертикально у землю. Потім торці стержнів з'єднують зварюванням смуговою або прутковою сталлю. Всі струмоприймачі, огорожі, кожухи трансформаторів, каркаси розподільчих щитів з'єднують з заземленням.

Коротке замикання - одна з головних причин пожеж. Щоб уникнути пожежі, потрібно своєчасно проводити профілактику електрообладнання і не порушувати правил його використання. Забороняється торкатися струмом ведучих частин електротехнічного обладнання, яке перебуває під напругою. Наявність напруги в електричному колі перевіряють індикатором. Не можна користуватися електричними проводами з

### **10.4. Пожежна безпека**

Пожежна безпека - це система заходів по попередженню пожежі і організації пожежегасіння, в які входять і профілактика, яка передбачає методи попередження пожеж. Припинення розповсюдження вогню під час пожеж залежить від вогнестійкості матеріалів, з яких побудоване приміщення і правильного розташування дільниць (цехів), дверей, протипожежних розривів.

Найчастіше причиною виникнення пожеж є недотримання вимог пожежної безпеки: умов зберігання легкозаймистих вибухонебезпечних речовин (матеріалів); неправильне улаштування або несправність електричних установок і мереж; невжиті заходи для нейтралізації електричних зарядів; небережне поводження з вогнем; паління в забороненому місці; несправність освітлювальної системи і вентиляції; порушення правил зберігання промасленого ганчір'я.

Швидке виявлення заpalення і термінове повідомлення про це працівників, пожежної дружини є важливою умовою усунення пожежі. Для цього виробниче підприємство (майстерня) повинні мати пожежну сигналізацію, телефонний зв'язок.

Ремонтне підприємство повинно бути забезпечене водою з господарської водомережі для гасіння пожежі або мати спеціальний резервуар з водою. Протипожежним засобом є автоматичні і напівавтоматичні засоби вогнегасіння водою - це є мережа водопровідних труб з душевими головками на стелі приміщення.

При досягненні в приміщенні температури граничного значення - автоматично з'являється (тече) вода у вигляді душа. При напівавтоматичній системі душ включається вручну.

## **10.5. Медична допомога**

Медична допомога. На виробничих дільницях (цехах) повинні бути медичні аптечки з необхідним нормативним компонентом медичних ліків і засобів. Аптечка повинна бути розміщена в зручному місці. Біля аптечки повинні бути розвішані плакати, що пояснюють різні прийоми надання допомоги травмованому (хворому). Працівники дільниці (майстерні) повинні знати прийоми і уміти надавати першу медичну допомогу травмованому, при необхідності викликають швидку медичну допомогу за телефоном 03.

У разі *враження робітника електричним струмом*, його запамороченні, потрібно робітника покласти на спину, розстібнути одяг, забезпечити приток свіжого повітря, дати понюхати нашатирного спирту і зігріти тіло. Одночасно викликати швидку медичну допомогу. Якщо уражений електрострумом погано дихає - необхідно зробити штучне дихання, масаж серця.

*Зовнішню артеріальну кровотечу* повинен уміти зупинити кожний працівник дільниці. Це необхідно робити до прибуття медичного працівника або на час транспортування травмованого до лікарні. Є декілька способів зупинення кровотечі. Пальцеве притискання пошкодженого місця з наступним накладанням притискувальної стерильної пов'язки. Поверх потрібно накласти туго звернутий клубок вати, притиснувши його бинтом коловим способом. Замінити вату і бинт можна м'якою чистою тканиною з одягу.

При дуже великій артеріальній кровотечі накладають гумовий джгут (вище рани), підклавши під нього невеликий валик із тканини. В петлю потрібно встановити палицю, олівець і т.п. і закрутити джгут до повної зупинки кровотечі. Палицю прибинтовують до тіла і прикладають записку, в якій вказують час накладання джгута. При відсутності лікаря накладають джгут трохи вище попереднього місця і через 1... 1,5 години міняють місце його розташування.

В залежності від місця розташування рани кровотечу можна зупинити фіксуванням кінцівки при максимальному згині її в суглобі, якщо рана знаходиться нижче суглоба. Це положення фіксують бинтом, пасом, шарфом тощо. Травмованій кінцівці необхідно надати підвищене положення.

При капілярній кровотечі накладають пов'язку, а зверху неї - бажано целофановий пакетик з льодом.

При переломі кістки кінцівки необхідно її частини розмістити в природний стан, потім накласти шину - дерев'яні, жорсткі пластмасові палиці з двох протилежних боків і притиснути їх до тіла бинтом коловим способом на всій довжині палиці. Для полегшення травмованому бажано дати заспокійливі пігулки.

У випадку опіку шкіри обпечене місце необхідно обмотати сухою чистою тканиною, при відсутності її можна використати суху м'якеньку тканину одягу.

При виникненні гострого болю в області серця хворого потрібно посадити на стілець, розстібнути комір, розпустити пасок, покласти під язик нітрогліцерин або пігулку валідолу. При відсутності цього - можна покласти цукор. Забезпечити хворому приток свіжого повітря, ноги по кісточки опустити в тазик з теплою водою. Якщо зупинилося серце і порушилося дихання, не чекати лікаря, необхідно провести закритий масаж серця і штучне дихання.

Про кожний випадок травматизації керівник дільниці повинен терміново повідомити адміністрацію, а потім терміново приступити до розслідування нещасного випадку.

## **10.6. Захист навколишнього середовища**

З метою попередження нещасних випадків і збереження навколишнього середовища керівнику дільниці необхідно разом з санепідемстанцією ретельно

опрацювати питання нейтралізації і захоронення шкідливих розчинів кислот, мийних засобів, лугів та інших матеріалів, що застосовуються при ремонті автомобілів.

На ділянці необхідно передбачити утилізацію використаного обтирального матеріалу, що застосовується при ремонті автомобілів.

Не допускається, щоб стічні води занесли шкідливі речовини на дитячі ігрові майданчики, житлові масиви, поля, водосховища, річки і т. п.

## РЕКОМЕНДОВАНА ЛІТЕРАТУРА

1. Авдеев М.В., Воловик Е.Л., Ульман И.С. Технология ремонта машин и оборудования. - М.: Агропромиздат, 1986. - 247 с.
2. Балабанов В.И. Безразборное восстановление трущихся соединений автомобилей. Методы и средства. Астрем, 2002. 64 с.
3. Балашов В.И., Ищенко С. А., Беклемышев В.И. Триботехника в техническом сервисе машин. - М.: Изумруд, 2005. - 192 с.
4. Вегера В.П., Палиенко М.Т. Исследование отказов агрегатов гидроприводов навесных механизмов тракторов. Тр./ГОСНИТИ. М., 1983. - т.68, с. 100-109.
5. Гаркунов Д.Н. Триботехника. Конструирование, изготовление, эксплуатация машин. - М.: Машиностроение, 2002. - 632 с.
6. Канарчук В.Є., Лудченко О.А., Чигиринець А.Д. Основи технічного обслуговування і ремонту автомобілів. - К.: Вища школа. 1994. - Кн.1: Теоретичні основи: Технологія: Підручник. - 342 с.; - Кн.2: Організація, планування і управління: Підручник. - 383 с.; - Кн.3: Ремонт автотранспортних засобів. -495 с.
7. Канарчук В.Є., Лудченко О.А., Чигиринець А.Д. Експлуатаційна надійність автомобілів: Підручник у 2 ч., 4 кн. - К.: Вища школа, 2000. - Ч. 1: кн. 1. - 609 с., кн.2. - 458 с.; Ч.2: кн.3. -321 с.; кн. 4. - 552 с.
8. Коробейник А.В. Ремонт автомобилей / Серия «Библиотека автомобилиста». Ростов н/Д: «Феникс», 2004. – 288 с.
9. Кудрявцев П.Р. Ремонт шестеренных насосов гидропривода сельскохозяйственной техники. В кн.: Ремонт промышленных и сельскохозяйственных тракторов с использованием новых методов и средств: Тезисы докладов Всесоюзной НТК Челябинск, 1981. - с. 251-259.
10. Лауш П.В., Чабанний В.Я., Кухаренко В.С., Лесюк Т.П., Лауш Н.П. Основи педагогіки і організації практичного навчання. - Кіровоград: ПОЛІМЕД-сервіс, 2006. - 404 с.
11. Лудченко О. А. Технічне обслуговування і ремонт автомобілів. - К.: Знання-Прес, 2003. - 512 с.
12. Лудченко О.А. Технічне обслуговування і ремонт автомобілів. Організація і управління. - К.: Знання-Прес, 2004. - 478 с.
13. Ремонт машин/Под ред. Н.Ф. Тельнова. - М.: Агропромиздат, 1992. - 560 с.
14. Степанов В.А, Бабусенко С.М. Современные способы ремонта машин. - М.: Колос, 1972. - с. 272-278.
15. Ульман И.Е. и др. Ремонт машин. - М.: Колос, 1976. - 448 с.
16. Ремонт автомобілів: Навчальний посібник/ Упор. В.Я. Чабанний. - Кіровоград: Центрально-Українське видавництво, 2007. - 348 с.
17. Чабанний В. Я., Власенко Н. В, Тимченко В. Н. Технология производства и ремонт дорожно-строительных машин. - К.: Вища школа. Головное изд-во, 1985. - 263 с.
18. Чабанний В.Я. та ін. Паливно-мастильні матеріали, технічні рідини та системи їх забезпечення. - Кіровоград: РВП КНТУ, 2005. - 450 с.
19. Черновол М.І., Чабанний В.Я. та ін. Технічна експлуатація автомобілів: Лабораторний практикум. - Кіровоград: РВП КНТУ, 2007. - 125 с.
20. Черновол М.И. Восстановление и упрочнение деталей сельскохозяйственной техники. - К.: УМК ВО, 1989. - 256 с.
21. Черновол М.И. и др. Современные материалы для восстановления и упрочнения деталей машин. - Кіровоград: РВП КГТУ, 1994. - 83 с.
22. Черкун В.Е. Ремонт и долговечность тракторных гидравлических систем. М.: Колос, 1972. - 256 с.

23. Шадричев А.В. Основы технологии автостроения и ремонт автомобилей. - Л.: Машиностроение, 1976. - 500 с.

**Основи технології ремонту** [Текст] : Конспект лекцій для студентів спеціальності для студентів спеціальності 5.07010602 «Обслуговування та ремонт автомобілів і двигунів» денної форми навчання / уклад. В.В. Грабовець – Луцьк : Луцький НТУ, 2016. – 134 с.

Комп'ютерний набір  
Редактор

В.В. Грабовець  
В.В. Грабовець

Підп. до друку 2016р.  
Формат 60x84/16. Папір офс. Гарнітура Таймс.  
Ум. друк. арк. \_\_\_\_. Обл.-вид. арк. 2,5.  
Тираж \_\_\_\_ прим. Зам. 1.

Редакційно-видавничий відділ  
Луцького національного технічного університету  
43018 м. Луцьк, вул. Львівська, 75  
Друк – РВВ Луцького НТУ