

Практична робота 14

НАЛАШТУВАННЯ РОБОТИ ТЕХНОЛОГІЇ NAT

Мета заняття: ознайомитися з особливостями функціонування та налагодження роботи технології трансляції адрес NAT; отримати практичні навички налагодження, моніторингу та діагностування роботи Static NAT, Dynamic NAT, NAT Overload у мережі, побудованій на базі обладнання Cisco; дослідити процеси роботи різних варіантів NAT та процеси передачі даних у побудованій мережі.

Теоретичні відомості

Порядок налаштування функціонування статичного варіанта NAT на маршрутизаторі Cisco

Налагодження функціонування статичного варіанта технології NAT вимагає найменшої кількості дій. Слід лише встановити відповідності між локальними (приватними) і глобальними (відкритими) адресами, а також зазначити, на яких інтерфейсах необхідно використовувати NAT. Порядок виконання згаданих обов'язкових дій-етапів є таким:

1. Налагодити інтерфейс (інтерфейси) таким чином, щоб він (вони) знаходився у внутрішній частині схеми NAT.
2. Налагодити інтерфейс (інтерфейси) таким чином, щоб він (вони) знаходився у зовнішній частині схеми NAT.
3. Налагодити статичне перетворення адрес за допомогою команд глобального конфігурування.

Порядок налаштування функціонування динамічного варіанта NAT на маршрутизаторі Cisco

Налагодження функціонування динамічного варіанта технології NAT має певні загальні зі статичним варіантом етапи налаштування інтерфейсів. Подальші етапи відрізняються. Зокрема, для динамічного варіанта NAT необхідно використовувати списки управління доступом (ACL, Access Control List) для зазначення внутрішніх локальних (приватних) адрес, які будуть транлюватися, і визначити набір (пул) зареєстрованих відкритих адрес, які будуть виділятися. Порядок виконання згаданих обов'язкових дій-етапів є таким:

1. Налагодити інтерфейс (інтерфейси) таким чином, щоб він (вони) знаходився у внутрішній частині схеми NAT.
2. Налагодити інтерфейс (інтерфейси) таким чином, щоб він (вони) знаходився у зовнішній частині схеми NAT.
3. Налагодити список доступу, який відповідає пакетам, що надходять на внутрішні інтерфейси, для яких повинна бути застосована трансляція.
4. Налагодити набір (пул) відкритих зареєстрованих IP-адрес.
5. Включити динамічний варіант NAT.

Команди налагодження функціонування технології NAT на маршрутизаторі Cisco

Основними командами налагодження функціонування технології NAT на маршрутизаторах Cisco є **ip nat**, **ip nat inside source**, **ip nat inside destination**, **ip nat outside source**, **ip nat pool**.

Саме ці команди використовуються для налагодження різних варіантів технології. Додаткові часові параметри налагоджуються командою **ip nat translation**.

Команда **ip nat** використовується для включення інтерфейсу до внутрішньої чи зовнішньої мереж. Об'єктом трансляції будуть пакети, які надходять на зазначений інтерфейс.

Синтаксис команди **ip nat**:

```
ip nat {inside | outside},
```

де **inside** – параметр, який зазначає, що інтерфейс включається до внутрішньої мережі;

outside – параметр, який зазначає, що інтерфейс включається до зовнішньої мережі;

Зазначення внутрішньої IP-адреси чи адрес для перетворення виконується за допомогою команди **ip nat inside source**. Вона дозволяє задавати як статичне, так і динамічне перетворення.

Синтаксис команди **ip nat inside source**

```
ip nat inside source {list {access-list-number | name}  
pool name [overload] | static local-ip global-ip},
```

де **list** – службова конструкція, яка вказує, що буде використовуватися список доступу. Може зазначатися або номер списку, або його назва. Пакети з адресами джерела, які проходять через список доступу, динамічно перетворюються з використанням глобальних адрес з іменованого набору адрес;

access-list-number – номер стандартного списку доступу;

name – назва стандартного списку доступу;

pool – службова конструкція, яка вказує назву набору IP-адрес, з якого динамічно виділяються глобальні IP-адреси;

name – назва набору глобальних IP-адрес;

overload – включення перезавантажуваного перетворення NAT (необов'язково);

static – конструкція, що використовується для налаштування одного статичного перетворення;

local-ip – IP-адреса вузла із внутрішньої частини мережі;

global-ip – IP-адреса, яка є глобальною і унікальною і буде використовуватися для представлення вузла у зовнішній частині мережі.

Для зазначення внутрішньої адреси призначення використовується команда **ip nat inside destination**.

Синтаксис команди **ip nat inside destination**

```
ip nat inside destination list {access-list-number |  
                                name} pool name,
```

де **list** – службова конструкція, яка вказує, що буде використовуватися список доступу. Може зазначатися або номер списку, або його назва;

access-list-number – номер стандартного списку доступу;

name – назва стандартного списку доступу;

pool – службова конструкція, яка вказує назву набору IP-адрес, з якого динамічно виділяються глобальні IP-адреси;

name – назва набору глобальних IP-адрес.

Для зазначення зовнішньої адреси призначення використовується команда **ip nat outside source**.

Синтаксис команди **ip nat outside source**

```
ip nat outside source {list {access-list-number | name}  
                        pool name | static global-ip local-ip},
```

де **list** – службова конструкція, яка вказує, що буде використовуватися список доступу. Може зазначатися або номер списку, або його назва;

access-list-number – номер стандартного списку доступу;

name – назва стандартного списку доступу;

pool – службова конструкція, яка вказує назву набору IP-адрес, з якого динамічно виділяються глобальні IP-адреси;

name – назва набору глобальних IP-адрес;

static – конструкція, що використовується для налаштування одного статичного перетворення;

global-ip – IP-адреса, яка є глобальною й унікальною і буде використовуватися для представлення вузла у зовнішній частині мережі;

local-ip – IP-адреса вузла для внутрішньої частини мережі.

Створення набору IP-адрес для NAT виконується командою **ip nat pool**.

Синтаксис команди **ip nat pool**:

```
ip nat pool name low-address high-address {netmask mask |  
    prefix-length prefix-length} [type rotary],
```

де **name** – назва набору;

low-address – початкова адреса діапазону;

high-address – кінцева адреса діапазону;

netmask – службова конструкція, яка вказує, що буде використовуватися маска, застосовується в комбінації з параметром **mask** (замість маски може використовуватися префікс);

mask – маска в десятковій формі;

prefix-length – службова конструкція, яка вказує, що буде використовуватися префікс, застосовується в комбінації з параметром **length** (замість префікса може використовуватися маска);

length – довжина префікса в десятковому записі;

type rotary – параметр, який показує, що діапазон адрес у наборі адрес ідентифікує реальні внутрішні вузли, для яких буде здійснюватися балансування навантаження TCP (необов'язково).

Команда **ip nat translation** використовується для налагодження часових параметрів роботи технології NAT, зокрема, таймерів для транспортних і прикладних протоколів. Після спливання часу за певним таймером перетворення блокується.

Синтаксис команди **ip nat translation**:

```
ip nat translation {timeout | udp-timeout | dns-timeout |  
tcptimeout | finrst-timeout} seconds,
```

де **timeout** – параметр-таймер, що вказує, на який період встановлюється динамічне перетворення адрес, за виключенням перезавантажуваних перетворень. За замовчуванням становить 24 години (86400 секунд);

udp-timeout – параметр-таймер, що вказує, на який період встановлюються перетворення для протоколу UDP. За замовчуванням становить 5 хвилин (300 секунд);

dns-timeout – параметр-таймер, що вказує, на який період встановлюються перетворення для служби DNS. За замовчуванням становить 1 хвилину (60 секунд);

tcp-timeout – параметр-таймер, що вказує, на який період встановлюються перетворення для протоколу TCP. За замовчуванням становить 24 години (86400 секунд);

finrst-timeout – параметр-таймер, що вказує період для пакетів Finish та Reset протоколу TCP, які розривають з'єднання. За замовчуванням становить 1 хвилину (60 секунд);

seconds – значення параметра, в секундах.

Команди діагностики та керування роботою NAT на маршрутизаторі

Для діагностики роботи технології NAT на маршрутизаторі Cisco використовуються команди **show ip nat statistics**, **show ip nat translations**, **debug ip nat**. Для динамічного варіанта NAT можливе управління процесом перетворення адрес за допомогою команди **clear ip nat translation**.

Команда **show ip nat statistics** показує статистику роботи технології NAT і використовується без параметрів.

Команда **show ip nat translations** показує активні перетворення адрес.

Синтаксис команди **show ip nat translations**:

```
show ip nat translations [verbose],
```

де **verbose** – параметр, що показує додаткову інформацію про кожен запис таблиці перетворення, зокрема скільки часу існує і використовується запис.

Команда **debug ip nat** використовується без параметрів.

Синтаксис команди **clear ip nat translation**:

```
clear ip nat translation {* | [inside global-ip  
local-ip] [outside localip global-ip]} clear ip nat  
translation protocol inside global-ip global-port localip  
local-port [outside local-ip global-ip],
```

де ***** знищує всі динамічні перетворення;

inside global-ip знищує просте перетворення, яке містить вказану IP-адресу, коли використовується з додатковими аргументами **arguments protocol, global-port, local-port**, то знищує розширені перетворення;

outside local-ip знищує записи перетворення, які містять локальну IP-адресу і зазначену глобальну адресу;

protocol знищує записи перетворень, які містять мітку протоколу і зазначені параметри **global-ip address, local-ip address, global-port, local-port**;

global-port знищує записи, які містять указаний **global-port** та вказані **protocol, global-ip address, local-ip address, local-port**;

local-port знищує записи, які містять указаний **local-port** та **protocol, global-ip address, local-ip address** та **global-port**.

Модельний приклад налагодження функціонування Static NAT на маршрутизаторі Cisco

Розглянемо специфіку налагодження роботи статичного перетворення NAT для мережі, зображеної на рис. 1. Параметри з'єднань пристроїв наведено в табл. 1. Параметри адресації пристроїв мережі наведені в табл. 2.

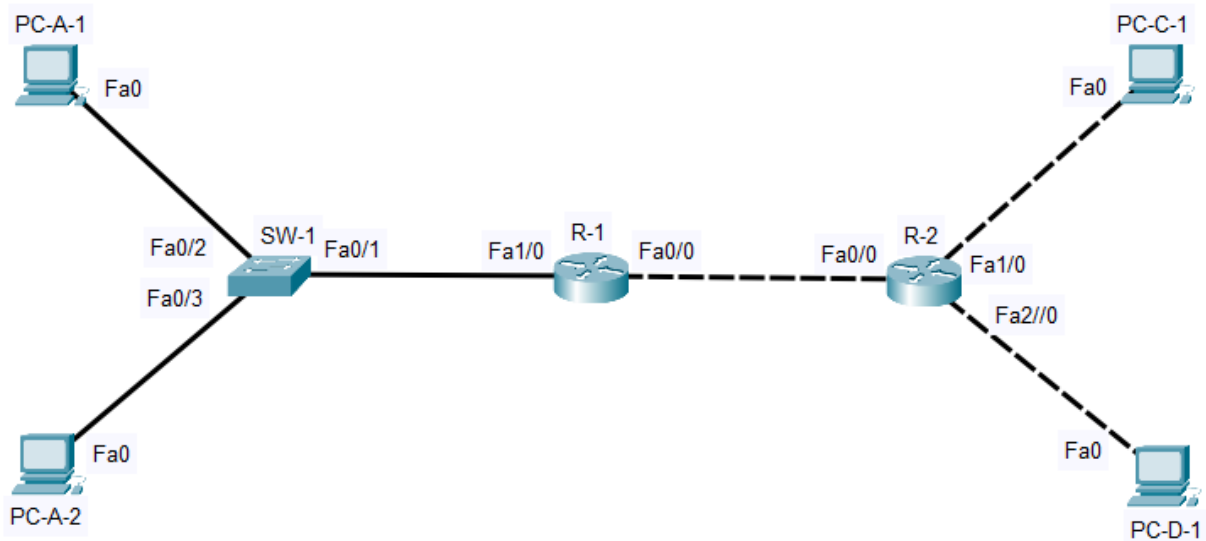


Рисунок 1 – Приклад мережі для налаштування статичного перетворення NAT

Таблиця 1 – Параметри з'єднань пристроїв та каналів

Пристрій	Інтерфейс	Підключення до пристрою	Підключення до інтерфейсу
Маршрутизатор R-1	Fa0/0	Маршрутизатор R-2	Fa0/0
	Fa1/0	Комутатор SW-1	Fa0/1
Маршрутизатор R-2	Fa0/0	Маршрутизатор R-1	Fa0/0
	Fa1/0	Робоча станція PC-C-1	Fa0
	Fa2/0	Робоча станція PC-D-1	Fa0
Комутатор SW-1	Fa0/1	Маршрутизатор R-1	Fa1/0
	Fa0/2	Робоча станція PC-A-1	Fa0
	Fa0/3	Робоча станція PC-A-2	Fa0
Робоча станція PC-A-1	Fa0	Комутатор SW-1	Fa0/2
Робоча станція PC-A-2	Fa0	Комутатор SW-1	Fa0/3
Робоча станція PC-C-1	Fa0	Маршрутизатор R-2	Fa1/0
Робоча станція PC-D-1	Fa0	Маршрутизатор R-2	Fa2/0

Таблиця 2 – Параметри адресації мережі

Мережа/ Пристрій	Інтерфейс/Мережевий адаптер/Шлюз	IP-адреса	Маска	Префікс
Мережа А	–	192.168.10.0	255.255.255.0	/24
Мережа В	–	180.1.1.0	255.255.255.240	/28
Мережа С	–	185.1.1.0	255.255.255.128	/25
Мережа D	–	186.1.1.0	255.255.255.0	/24
Маршрутизатор R-1	Fa0/0	180.1.1.1	255.255.255.240	/28
	Fa1/0	192.168.10.1	255.255.255.0	/24
Маршрутизатор R-2	Fa0/0	180.1.1.2	255.255.255.240	/28
	Fa1/0	185.1.1.1	255.255.255.128	/25
	Fa2/0	186.1.1.1	255.255.255.0	/24
Комутатор SW-1	Інтерфейс Vlan 1	192.168.10.2	255.255.255.0	/24
Робоча станція PC-A-1	Мережевий адаптер	192.168.10.3	255.255.255.0	/24
	Шлюз за замовчуванням	192.168.10.1	–	–
Робоча станція PC-A-2	Мережевий адаптер	192.168.10.4	255.255.255.0	/24
	Шлюз за замовчуванням	192.168.10.1	–	–
Робоча станція PC-C-1	Мережевий адаптер	185.1.1.2	255.255.255.128	/25
	Шлюз за замовчуванням	185.1.1.1	–	–
Робоча станція PC-D-1	Мережевий адаптер	186.1.1.2	255.255.255.0	/24
	Шлюз за замовчуванням	186.1.1.1	–	–

Таблиця 3 – Перетворення адрес

Внутрішня локальна	Внутрішня глобальна	Зовнішня локальна	Зовнішня глобальна
192.168.10.3	180.1.1.3	185.1.1.2	185.1.1.2
192.168.10.4	180.1.1.4	186.1.1.2	186.1.1.2

Сценарій налагодження адресації інтерфейсів на маршрутизаторах R-1 та R-2 наведено нижче:

...

```
R-1(config)#interface FastEthernet 0/0
```

```
R-1(config-if)#ip address 180.1.1.1 255.255.255.240
```

```
R-1(config-if)#no shutdown
```

```
R-1(config-if)#exit
```

```

R-1(config)# interface FastEthernet 1/0
R-1(config-if)#ip address 192.168.10.1 255.255.255.0
R-1(config-if)#no shutdown
...
...
R-2(config)# interface FastEthernet 0/0
R-2(config-if)#ip address 180.1.1.2 255.255.255.240
R-2(config-if)#no shutdown
R-2(config)# interface FastEthernet 1/0
R-2(config-if)#ip address 185.1.1.1 255.255.255.128
R-2(config-if)#no shutdown
R-2(config)# interface FastEthernet 2/0
R-2(config-if)#ip address 186.1.1.1 255.255.255.0
R-2(config-if)#no shutdown
...

```

Сценарій налагодження протоколу маршрутизації OSPF на маршрутизатор R-1 та R-2:

```

...
R-1(config)#router ospf 1
R-1(config-router)#network 180.1.1.0 0.0.0.15 area 0
...
...
R-2(config)#router ospf 1
R-2(config-router)#network 180.1.1.0 0.0.0.15 area 0
R-2(config-router)#network 185.1.1.0 0.0.0.127 area 0
R-2(config-router)#network 186.1.1.0 0.0.0.255 area 0
...

```

Сценарій налагодження статичного перетворення для двох внутрішніх адрес робочих станцій PC-A-1 та PC-A-2 мережі А на маршрутизаторі R-1. Параметри мережі В 180.1.1.0 /28 обрані саме такими для використання статичних зовнішніх IP-адрес за потреби.

```

...
R-1(config)#ip nat inside source static 192.168.10.3 180.1.1.3
R-1(config)#ip nat inside source static 192.168.10.4 180.1.1.4
R-1(config)# interface FastEthernet 1/0
R-1(config-if)#ip nat inside
R-1(config-if)#exit
R-1(config)# interface FastEthernet 0/0
R-1(config-if)#ip nat outside
R-1(config-if)#exit
...

```

Діагностика роботи NAT виконується за допомогою команд **show ip nat translations, debug ip nat**. Результати роботи даних команд наведені нижче.

```

R-1#show ip nat translations
Pro  Inside global      Inside local        Outside local       Outside global
icmp 180.1.1.3:26       192.168.10.3:26    180.1.1.2:26       180.1.1.2:26
icmp 180.1.1.3:27       192.168.10.3:27    180.1.1.2:27       180.1.1.2:27
icmp 180.1.1.3:28       192.168.10.3:28    180.1.1.2:28       180.1.1.2:28
icmp 180.1.1.3:29       192.168.10.3:29    180.1.1.2:29       180.1.1.2:29
icmp 180.1.1.3:30       192.168.10.3:30    180.1.1.2:30       180.1.1.2:30
icmp 180.1.1.4:31       192.168.10.4:31    180.1.1.2:31       180.1.1.2:31
icmp 180.1.1.4:32       192.168.10.4:32    180.1.1.2:32       180.1.1.2:32
icmp 180.1.1.4:33       192.168.10.4:33    180.1.1.2:33       180.1.1.2:33
icmp 180.1.1.4:34       192.168.10.4:34    180.1.1.2:34       180.1.1.2:34
icmp 180.1.1.4:35       192.168.10.4:35    180.1.1.2:35       180.1.1.2:35
--- 180.1.1.3           192.168.10.3       ---                 ---
--- 180.1.1.4           192.168.10.4       ---                 ---

```

```

R-1#debug ip nat
IP NAT debugging is on
R-1#
NAT: expiring 180.1.1.3 (192.168.10.3) icmp 26 (26)

NAT: expiring 180.1.1.3 (192.168.10.3) icmp 27 (27)

NAT: expiring 180.1.1.3 (192.168.10.3) icmp 28 (28)

NAT: expiring 180.1.1.3 (192.168.10.3) icmp 29 (29)

NAT: expiring 180.1.1.3 (192.168.10.3) icmp 30 (30)

NAT: expiring 180.1.1.4 (192.168.10.4) icmp 31 (31)

NAT: expiring 180.1.1.4 (192.168.10.4) icmp 32 (32)

NAT: expiring 180.1.1.4 (192.168.10.4) icmp 33 (33)

NAT: expiring 180.1.1.4 (192.168.10.4) icmp 34 (34)

NAT: expiring 180.1.1.4 (192.168.10.4) icmp 35 (35)

```

Модельний приклад налагодження функціонування Dynamic NAT на маршрутизаторі Cisco

Розглянемо специфіку налагодження роботи динамічного перетворення NAT для мережі, зображеної на рис. 2. Параметри адресації пристроїв мережі наведені у табл. 4.

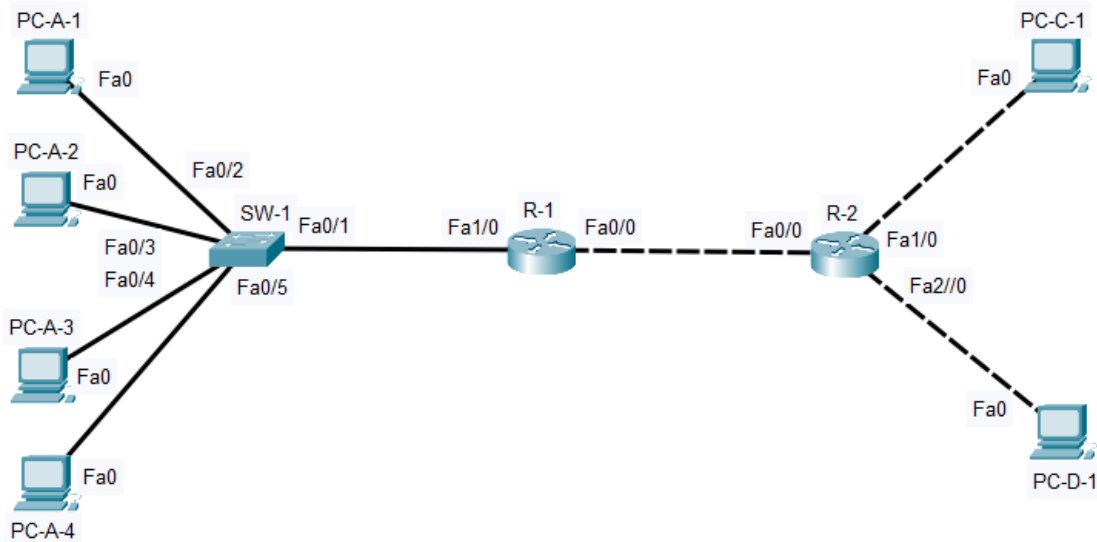


Рисунок 2 – Приклад мережі для налаштування динамічного перетворення NAT

Таблиця 4 – Параметри адресації мережі

Мережа/ Пристрій	Інтерфейс/Мережевий адаптер/Шлюз	IP-адреса	Маска	Префікс
Мережа А	–	192.168.10.0	255.255.255.0	/24
Мережа В	–	180.1.1.0	255.255.255.240	/28
Мережа С	–	185.1.1.0	255.255.255.128	/25
Мережа D	–	186.1.1.0	255.255.255.0	/24
Маршрутизатор R-1	Fa0/0	180.1.1.1	255.255.255.240	/28
	Fa1/0	192.168.10.1	255.255.255.0	/24
Маршрутизатор R-2	Fa0/0	180.1.1.2	255.255.255.240	/28
	Fa1/0	185.1.1.1	255.255.255.128	/25
	Fa2/0	186.1.1.1	255.255.255.0	/24
Комутатор SW-1	Інтерфейс Vlan 1	192.168.10.2	255.255.255.0	/24

Робоча станція PC-A-1	Мережевий адаптер	192.168.10.3	255.255.255.0	/24
	Шлюз за замовчуванням	192.168.10.1	–	–
Робоча станція PC-A-2	Мережевий адаптер	192.168.10.4	255.255.255.0	/24
	Шлюз за замовчуванням	192.168.10.1	–	–
Робоча станція PC-A-3	Мережевий адаптер	192.168.10.5	255.255.255.0	/24
	Шлюз за замовчуванням	192.168.10.1	–	–
Робоча станція PC-A-4	Мережевий адаптер	192.168.10.6	255.255.255.0	/24
	Шлюз за замовчуванням	192.168.10.1	–	–
Робоча станція PC-C-1	Мережевий адаптер	185.1.1.2	255.255.255.128	/25
	Шлюз за замовчуванням	185.1.1.1	–	–
Робоча станція PC-D-1	Мережевий адаптер	186.1.1.2	255.255.255.0	/24
	Шлюз за замовчуванням	186.1.1.1	–	–

Таблиця 5 – Перетворення адрес

Внутрішня локальна	Внутрішня глобальна	Зовнішня локальна	Зовнішня глобальна
192.168.10.3	180.1.1.3	185.1.1.2	185.1.1.2
192.168.10.4	180.1.1.4	186.1.1.2	186.1.1.2
192.168.10.5	180.1.1.3	185.1.1.2	185.1.1.2
192.168.10.6	180.1.1.4	186.1.1.2	186.1.1.2

Сценарій налагодження адресації інтерфейсів на маршрутизаторах R-1 та R-2, а також сценарій налагодження динамічного протоколу маршрутизації на цих маршрутизаторах аналогічний попередньому прикладу.

Сценарій налагодження Nat на маршрутизаторі R-1 наведено нижче.

Маска мережі 180.1.1.0 /28 обрана саме такою в цілях додавання додаткових IP адрес за потреби.

...

```
R-1(config)#ip nat pool test 180.1.1.3 180.1.1.4 netmask
255.255.255.240
```

```
R-1(config)#ip nat inside source list 1 pool test
```

```
R-1(config)#access-list 1 permit 192.168.10.0 0.0.0.255
```

```
R-1(config)#interface FastEthernet 1/0
```

```
R-1(config-if)#ip nat inside
```

```
R-1(config-if)#exit
R-1(config)# interface FastEthernet 0/0
R-1(config-if)#ip nat outside
R-1(config-if)#exit
```

...

Діагностика роботи NAT виконується за допомогою команд **show ip nat translations, debug ip nat**. Результати роботи даних команд наведені нижче.

```
R-1#show ip nat translation
Pro  Inside global      Inside local        Outside local       Outside global
icmp 180.1.1.3:5        192.168.10.4:5     185.1.1.2:5        185.1.1.2:5
icmp 180.1.1.3:6        192.168.10.4:6     185.1.1.2:6        185.1.1.2:6
icmp 180.1.1.3:7        192.168.10.4:7     185.1.1.2:7        185.1.1.2:7
icmp 180.1.1.3:8        192.168.10.4:8     185.1.1.2:8        185.1.1.2:8
icmp 180.1.1.4:25       192.168.10.3:25    185.1.1.2:25       185.1.1.2:25
icmp 180.1.1.4:26       192.168.10.3:26    185.1.1.2:26       185.1.1.2:26
icmp 180.1.1.4:27       192.168.10.3:27    185.1.1.2:27       185.1.1.2:27
icmp 180.1.1.4:28       192.168.10.3:28    185.1.1.2:28       185.1.1.2:28
icmp 180.1.1.3:1        192.168.10.6:1     185.1.1.2:1        185.1.1.2:1
icmp 180.1.1.3:2        192.168.10.6:2     185.1.1.2:2        185.1.1.2:2
icmp 180.1.1.3:3        192.168.10.6:3     185.1.1.2:3        185.1.1.2:3
icmp 180.1.1.3:4        192.168.10.6:4     185.1.1.2:4        185.1.1.2:4
icmp 180.1.1.4:5        192.168.10.5:5     185.1.1.2:5        185.1.1.2:5
icmp 180.1.1.4:6        192.168.10.5:6     185.1.1.2:6        185.1.1.2:6
icmp 180.1.1.4:7        192.168.10.5:7     185.1.1.2:7        185.1.1.2:7
icmp 180.1.1.4:8        192.168.10.5:8     185.1.1.2:8        185.1.1.2:8

R-1#debug ip nat
IP NAT debugging is on
R-1#
NAT: s=192.168.10.3->180.1.1.3, d=185.1.1.2 [51]

NAT*: s=185.1.1.2, d=180.1.1.3->192.168.10.3 [37]

NAT: s=192.168.10.3->180.1.1.3, d=185.1.1.2 [52]

NAT*: s=185.1.1.2, d=180.1.1.3->192.168.10.3 [38]

NAT: s=192.168.10.3->180.1.1.3, d=185.1.1.2 [53]

NAT*: s=185.1.1.2, d=180.1.1.3->192.168.10.3 [39]

NAT: s=192.168.10.3->180.1.1.3, d=185.1.1.2 [54]

NAT*: s=185.1.1.2, d=180.1.1.3->192.168.10.3 [40]

NAT: s=192.168.10.4->180.1.1.4, d=185.1.1.2 [27]

NAT*: s=185.1.1.2, d=180.1.1.4->192.168.10.4 [41]

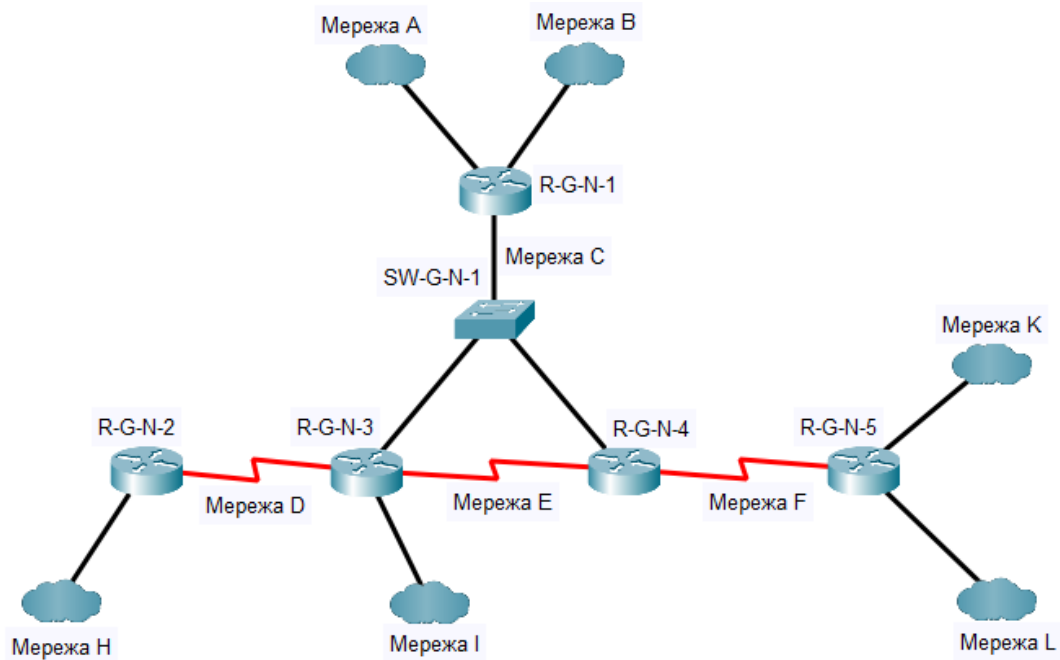
NAT: s=192.168.10.4->180.1.1.4, d=185.1.1.2 [28]

NAT*: s=185.1.1.2, d=180.1.1.4->192.168.10.4 [42]
```

NAT: s=192.168.10.4->180.1.1.4, d=185.1.1.2 [29]
NAT*: s=185.1.1.2, d=180.1.1.4->192.168.10.4 [43]
NAT: s=192.168.10.4->180.1.1.4, d=185.1.1.2 [30]
NAT*: s=185.1.1.2, d=180.1.1.4->192.168.10.4 [44]
NAT: s=192.168.10.5->180.1.1.4, d=185.1.1.2 [9]
NAT*: s=185.1.1.2, d=180.1.1.4->192.168.10.5 [45]
NAT: s=192.168.10.5->180.1.1.4, d=185.1.1.2 [10]
NAT*: s=185.1.1.2, d=180.1.1.4->192.168.10.5 [46]
NAT: s=192.168.10.5->180.1.1.4, d=185.1.1.2 [11]
NAT*: s=185.1.1.2, d=180.1.1.4->192.168.10.5 [47]
NAT: s=192.168.10.5->180.1.1.4, d=185.1.1.2 [12]
NAT*: s=185.1.1.2, d=180.1.1.4->192.168.10.5 [48]
NAT: s=192.168.10.6->180.1.1.3, d=185.1.1.2 [5]
NAT*: s=185.1.1.2, d=180.1.1.3->192.168.10.6 [49]
NAT: s=192.168.10.6->180.1.1.3, d=185.1.1.2 [6]
NAT*: s=185.1.1.2, d=180.1.1.3->192.168.10.6 [50]
NAT: s=192.168.10.6->180.1.1.3, d=185.1.1.2 [7]
NAT*: s=185.1.1.2, d=180.1.1.3->192.168.10.6 [51]
NAT: s=192.168.10.6->180.1.1.3, d=185.1.1.2 [8]
NAT*: s=185.1.1.2, d=180.1.1.3->192.168.10.6 [52]

Хід роботи

1. В середовищі Cisco Packet Tracer створити проект мережі (рис. 3). При побудові звернути увагу на вибір моделей комутаторів та маршрутизаторів, мережевих модулів та адаптерів, а також мережевих з'єднань. Різновиди технологій Ethernet для підмереж А, В, С, Н, І, К, L обираються довільно. Під час формування каналів D, E, F скористатися даними табл. 6. Підключені локальні мережі (А, В, Н, І, К, L) можна показувати як за допомогою одного вузла, так і за допомогою повноцінної мережі на базі окремого комутатора з кількома вузлами. Для побудованої мережі заповнити описову таблицю, яка аналогічна табл.1.



Примітка: на схемі замість літери G вказати номер групи, замість N – номер варіанту

Рисунок 3 – Схема мережі

Таблиця 6 – Параметри підмереж (каналів зв'язку)

№ варіанта	Підмережа D		Підмережа E		Підмережа F	
	Clock rate, біт/с	DCE	Clock rate, біт/с	DCE	Clock rate, біт/с	DCE
1	9600	R-G-N-2	500000	R-G-N-3	72000	R-G-N-4
2	1000000	R-G-N-2	800000	R-G-N-3	500000	R-G-N-5
3	38400	R-G-N-2	1000000	R-G-N-4	64000	R-G-N-5
4	250000	R-G-N-2	1300000	R-G-N-4	128000	R-G-N-4
5	64000	R-G-N-3	2000000	R-G-N-3	250000	R-G-N-4
6	128000	R-G-N-3	1000000	R-G-N-3	800000	R-G-N-5
7	125000	R-G-N-3	19200	R-G-N-4	128000	R-G-N-4
8	128000	R-G-N-3	2000000	R-G-N-4	19200	R-G-N-5
9	148000	R-G-N-2	56000	R-G-N-3	2000000	R-G-N-4
10	250000	R-G-N-2	19200	R-G-N-3	1000000	R-G-N-5
11	500000	R-G-N-2	9600	R-G-N-4	500000	R-G-N-5
12	800000	R-G-N-2	1000000	R-G-N-4	800000	R-G-N-4
13	1000000	R-G-N-3	38400	R-G-N-3	1000000	R-G-N-4
14	1300000	R-G-N-3	250000	R-G-N-3	1300000	R-G-N-5
15	2000000	R-G-N-3	64000	R-G-N-4	2000000	R-G-N-4
16	1000000	R-G-N-3	128000	R-G-N-4	1000000	R-G-N-5

17	19200	R-G-N-2	125000	R-G-N-3	19200	R-G-N-4
18	2000000	R-G-N-2	128000	R-G-N-3	2000000	R-G-N-5
19	56000	R-G-N-2	148000	R-G-N-4	56000	R-G-N-5
20	19200	R-G-N-2	250000	R-G-N-4	19200	R-G-N-4
21	72000	R-G-N-3	72000	R-G-N-3	9600	R-G-N-4
22	500000	R-G-N-3	500000	R-G-N-3	1000000	R-G-N-5
23	64000	R-G-N-3	64000	R-G-N-4	38400	R-G-N-4
24	128000	R-G-N-3	128000	R-G-N-4	250000	R-G-N-5
25	250000	R-G-N-2	250000	R-G-N-3	64000	R-G-N-4
26	800000	R-G-N-2	800000	R-G-N-3	128000	R-G-N-5
27	128000	R-G-N-2	128000	R-G-N-4	125000	R-G-N-5
28	19200	R-G-N-2	19200	R-G-N-4	128000	R-G-N-4
29	2000000	R-G-N-3	2000000	R-G-N-3	148000	R-G-N-4
30	1000000	R-G-N-3	1000000	R-G-N-3	250000	R-G-N-5

Примітка: замість літери G вказати номер групи, замість N – номер варіанту

2. Розробити схему адресації пристроїв мережі. Для цього використовувати дані табл. 7, 8. Результати навести у вигляді таблиці, яка аналогічна табл. 2.

Таблиця 7 – Дані для адресації підмереж

№ варіанта	Підмережа А		Підмережа В		Підмережа С		Підмережа D		Підмережа E	
	IP-адреса	Префікс	IP-адреса	Префікс	IP-адреса	Префікс	IP-адреса	Префікс	IP-адреса	Префікс
1	193.G.N.0	/25	193.G.N.128	/25	194.G.N.0	/29	195.G.N.0	/30	196.G.N.0	/30
2	193.G.N.0	/26	193.G.N.64	/26	194.G.N.8	/29	195.G.N.4	/30	196.G.N.20	/30
3	193.G.N.128	/26	193.G.N.192	/26	194.G.N.16	/29	195.G.N.8	/30	196.G.N.40	/30
4	193.G.N.0	/27	193.G.N.32	/27	194.G.N.24	/29	195.G.N.12	/30	196.G.N.60	/30
5	193.G.N.64	/27	193.G.N.96	/27	194.G.N.32	/29	195.G.N.16	/30	196.G.N.80	/30
6	193.G.N.128	/27	193.G.N.160	/27	194.G.N.40	/29	195.G.N.20	/30	196.G.N.4	/30
7	193.G.N.192	/27	193.G.N.224	/27	194.G.N.48	/29	195.G.N.24	/30	196.G.N.24	/30
8	193.G.N.0	/28	193.G.N.16	/28	194.G.N.56	/29	195.G.N.28	/30	196.G.N.44	/30
9	193.G.N.32	/28	193.G.N.48	/28	194.G.N.64	/29	195.G.N.32	/30	196.G.N.64	/30
10	193.G.N.64	/28	193.G.N.80	/28	194.G.N.72	/29	195.G.N.36	/30	196.G.N.84	/30
11	193.G.N.96	/28	193.G.N.112	/28	194.G.N.0	/28	195.G.N.40	/30	196.G.N.8	/30
12	193.G.N.128	/28	193.G.N.144	/28	194.G.N.16	/28	195.G.N.44	/30	196.G.N.28	/30

13	193.G.N.160	/28	193.G.N.176	/28	194.G.N.32	/28	195.G.N.48	/30	196.G.N.48	/30
14	193.G.N.192	/28	193.G.N.208	/28	194.G.N.48	/28	195.G.N.52	/30	196.G.N.68	/30
15	193.G.N.224	/28	193.G.N.240	/28	194.G.N.64	/28	195.G.N.56	/30	196.G.N.88	/30
16	193.G.N.0	/25	193.G.N.128	/25	194.G.N.80	/28	195.G.N.60	/30	196.G.N.12	/30
17	193.G.N.0	/26	193.G.N.64	/26	194.G.N.96	/28	195.G.N.64	/30	196.G.N.32	/30
18	193.G.N.128	/26	193.G.N.192	/26	194.G.N.112	/28	195.G.N.68	/30	196.G.N.52	/30
19	193.G.N.0	/27	193.G.N.32	/27	194.G.N.128	/28	195.G.N.72	/30	196.G.N.72	/30
20	193.G.N.64	/27	193.G.N.96	/27	194.G.N.0	/27	195.G.N.76	/30	196.G.N.92	/30
21	193.G.N.128	/27	193.G.N.160	/27	194.G.N.32	/27	195.G.N.80	/30	196.G.N.16	/30
22	193.G.N.192	/27	193.G.N.224	/27	194.G.N.64	/27	195.G.N.84	/30	196.G.N.36	/30
23	193.G.N.0	/28	193.G.N.16	/28	194.G.N.96	/27	195.G.N.88	/30	196.G.N.56	/30
24	193.G.N.32	/28	193.G.N.48	/28	194.G.N.128	/27	195.G.N.92	/30	196.G.N.76	/30
25	193.G.N.64	/28	193.G.N.80	/28	194.G.N.160	/27	195.G.N.96	/30	196.G.N.96	/30
26	193.G.N.96	/28	193.G.N.112	/28	194.G.N.192	/27	195.G.N.4	/30	196.G.N.16	/30
27	193.G.N.128	/28	193.G.N.144	/28	194.G.N.224	/27	195.G.N.24	/30	196.G.N.36	/30
28	193.G.N.160	/28	193.G.N.176	/28	194.G.N.0	/26	195.G.N.44	/30	196.G.N.56	/30
29	193.G.N.192	/28	193.G.N.208	/28	194.G.N.64	/26	195.G.N.64	/30	196.G.N.76	/30
30	193.G.N.224	/28	193.G.N.240	/28	194.G.N.128	/26	195.G.N.84	/30	196.G.N.96	/30

Примітка: замість літери G вказати номер групи, замість N – номер варіанту

Таблиця 8 – Дані для адресації підмереж

№ варіанта	Підмережа F		Підмережа H		Підмережа I		Підмережа K		Підмережа L	
	IP-адреса	Префікс	IP-адреса	Префікс	IP-адреса	Префікс	IP-адреса	Префікс	IP-адреса	Префікс
1	197.G.N.8	/30	198.G.N.0	/24	199.G.N.0	/27	199.G.N.32	/27	200.G.N.0	/24
2	197.G.N.28	/30	198.G.N.0	/25	199.G.N.64	/27	199.G.N.96	/27	200.G.N.0	/25
3	197.G.N.48	/30	198.G.N.0	/26	199.G.N.128	/27	199.G.N.160	/27	200.G.N.0	/26
4	197.G.N.68	/30	198.G.N.0	/27	199.G.N.192	/27	199.G.N.224	/27	200.G.N.0	/27
5	197.G.N.88	/30	198.G.N.0	/28	199.G.N.0	/28	199.G.N.16	/28	200.G.N.0	/28
6	197.G.N.12	/30	198.G.N.0	/24	199.G.N.32	/28	199.G.N.48	/28	200.G.N.0	/24
7	197.G.N.32	/30	198.G.N.0	/25	199.G.N.64	/28	199.G.N.80	/28	200.G.N.0	/25
8	197.G.N.52	/30	198.G.N.0	/26	199.G.N.96	/28	199.G.N.112	/28	200.G.N.0	/26
9	197.G.N.72	/30	198.G.N.0	/27	199.G.N.128	/28	199.G.N.144	/28	200.G.N.0	/27
10	197.G.N.92	/30	198.G.N.0	/28	199.G.N.160	/28	199.G.N.176	/28	200.G.N.0	/28
11	197.G.N.16	/30	198.G.N.0	/24	199.G.N.192	/28	199.G.N.208	/28	200.G.N.0	/24
12	197.G.N.36	/30	198.G.N.0	/25	199.G.N.224	/28	199.G.N.240	/28	200.G.N.0	/25

13	197.G.N.56	/30	198.G.N.0	/26	199.G.N.0	/25	199.G.N.128	/25	200.G.N.0	/26
14	197.G.N.76	/30	198.G.N.0	/27	199.G.N.0	/26	199.G.N.64	/26	200.G.N.0	/27
15	197.G.N.96	/30	198.G.N.0	/28	199.G.N.128	/26	199.G.N.192	/26	200.G.N.0	/28
16	197.G.N.16	/30	198.G.N.0	/24	199.G.N.0	/27	199.G.N.32	/27	200.G.N.0	/24
17	197.G.N.36	/30	198.G.N.0	/25	199.G.N.64	/27	199.G.N.96	/27	200.G.N.0	/25
18	197.G.N.56	/30	198.G.N.0	/26	199.G.N.128	/27	199.G.N.160	/27	200.G.N.0	/26
19	197.G.N.76	/30	198.G.N.0	/27	199.G.N.192	/27	199.G.N.224	/27	200.G.N.0	/27
20	197.G.N.96	/30	198.G.N.0	/28	199.G.N.0	/26	199.G.N.64	/26	200.G.N.0	/28
21	197.G.N.0	/30	198.G.N.0	/24	199.G.N.32	/28	199.G.N.48	/28	200.G.N.0	/24
22	197.G.N.20	/30	198.G.N.0	/25	199.G.N.64	/28	199.G.N.80	/28	200.G.N.0	/25
23	197.G.N.40	/30	198.G.N.0	/26	199.G.N.96	/28	199.G.N.112	/28	200.G.N.0	/26
24	197.G.N.60	/30	198.G.N.0	/27	199.G.N.128	/28	199.G.N.144	/28	200.G.N.0	/27
25	197.G.N.80	/30	198.G.N.0	/28	199.G.N.160	/28	199.G.N.176	/28	200.G.N.0	/28
26	197.G.N.4	/30	198.G.N.0	/24	199.G.N.192	/28	199.G.N.208	/28	200.G.N.0	/24
27	197.G.N.24	/30	198.G.N.0	/25	199.G.N.224	/28	199.G.N.240	/28	200.G.N.0	/25
28	197.G.N.44	/30	198.G.N.0	/26	199.G.N.0	/25	199.G.N.128	/25	200.G.N.0	/26
29	197.G.N.64	/30	198.G.N.0	/27	199.G.N.0	/26	199.G.N.64	/26	200.G.N.0	/27
30	197.G.N.84	/30	198.G.N.0	/28	199.G.N.128	/26	199.G.N.192	/26	200.G.N.0	/28

Примітка: замість літери G вказати номер групи, замість N – номер варіанту

3. Провести базове налагодження пристроїв, інтерфейсів та каналів зв'язку (за даними табл. 6). Провести налагодження параметрів IP-адресації пристроїв мережі відповідно до даних, які отримані у п. 2. Перевірити наявність зв'язку між сусідніми парами пристроїв мережі.

4. Налгодити маршрутизацію на кожному із маршрутизаторів мережі. Протокол/метод маршрутизації обирається довільно. При налагодженні маршрутизації не включати до процесу маршрутизації ті локальні IP-мережі, які будуть знаходитися за NAT (визначити необхідні з переліку A, B, H, I, K, L).

5. Налгодити функціонування статичного варіанту технології NAT на маршрутизаторі R-G-N-3 для мережі I. Передбачити, що у мережі I буде не менше ніж три вузли, адреси яких будуть використані для налагодження NAT.

6. Налагодити функціонування динамічного варіанту технології NAT на маршрутизаторі R-G-N-1 для мереж А, В. Передбачити, що буде використано не менше ніж 6 зовнішніх IP-адрес.

7. Дослідити процеси передачі даних між вузлами віддалених підмереж та зовнішніми по відношенні до NAT інтерфейсами маршрутизаторів, а також процеси функціонування різних варіантів технології NAT на відповідних маршрутизаторах мережі.