

**1** ЕЛЕКТРИЧНІ СИСТЕМИ І МЕРЕЖІ

# ЕЛЕКТРИЧНІ СИСТЕМИ І МЕРЕЖІ

Частина **1**

Міністерство освіти і науки України  
Вінницький національний технічний університет

**ЕЛЕКТРИЧНІ СИСТЕМИ І МЕРЕЖІ**  
**ЧАСТИНА І**

Навчальний посібник

Вінниця  
ВНТУ  
2020

УДК 621.311(075.8)  
Е50

Рекомендовано до друку Вченою радою Вінницького національного технічного університету Міністерства освіти і науки України (протокол № 12 від 24.06.2020 р.)

Автори:

**Ю. В. Малогулко, О. Б. Бурикін, Т. Л. Кацадзе, В. В. Нетребський**

Рецензенти:

**В. В. Черкашина**, доктор технічних наук, доцент

**В. М. Кутін**, доктор технічних наук, професор

**С. В. Матвієнко**, кандидат технічних наук

*За редакцією завідувача кафедри електричних станцій та систем, професора  
П. Д. Лежнюка*

**Електричні системи і мережі. Частина 1 : навчальний посібник /**  
Е50 Ю. В. Малогулко, О. Б. Бурикін, Т. Л. Кацадзе, В. В. Нетребський ;  
за ред. П. Д. Лежнюка. – Вінниця : ВНТУ, 2020. – 200 с.

ISBN 978-966-641-817-6

У навчальному посібнику розглянуто загальні відомості про електричні системи та мережі, особливості їх функціонування та характеристики і параметри електричних систем та мереж; розглянуті питання в рукописі сприяють вивченню спеціальних дисциплін студентами. Навчальний посібник розроблено для студентів спеціальності 141 – «Електроенергетика, електротехніка та електромеханіка» денної та заочної форм навчання, які вивчають курс «Електричні системи і мережі».

УДК 621.311(075.8)

ISBN 978-966-641-817-6

© ВНТУ, 2020

## ЗМІСТ

Передмова .....	5
1 ЗАГАЛЬНІ ВІДОМОСТІ ПРО ЕЛЕКТРИЧНІ СИСТЕМИ ТА МЕРЕЖІ ..	6
1.1. Основні визначення .....	6
1.2 Призначення електричних мереж.....	8
1.3 Технологічні особливості електроенергетичних систем .....	9
1.4 Вимоги до електричних мереж.....	12
1.5 Класифікація електричних мереж .....	16
1.6 Номінальна напруга устаткування електричних систем .....	17
1.7 Робочі схеми електричних мереж .....	20
1.8 Режими роботи нейтралі .....	26
1.9 Загальна характеристика втрат енергії та потужності в електричних мережах .....	34
1.10 Характеристики споживачів електроенергії та графіки навантаження .....	38
Контрольні запитання до 1 розділу.....	45
2 УЛАШТУВАННЯ ЕЛЕКТРИЧНИХ СИСТЕМ ТА МЕРЕЖ .....	49
2.1 Електричні станції.....	49
2.2 Покриття графіків навантаження електричними станціями різних типів .....	58
2.3 Електричні генератори .....	61
2.4 Конструктивне виконання повітряних ліній електропередавання .....	63
2.5 Проводи повітряних ліній електропередавання .....	68
2.6 Опори повітряних ліній електропередавання .....	74
2.7 Ізолятори та лінійна арматура повітряних ліній електропередавання.....	81
2.8 Конструкція кабельних ліній електропередавання .....	86
2.9 Повітряні лінії електропередавання з захищеними проводами .....	91
2.10 Струмопроводи та електричні проводки.....	94
2.11 Електричні підстанції та розподільні пристрої.....	95
2.12 Загальні відомості про конструктивне виконання силових трансформаторів та автотрансформаторів.....	98
Контрольні запитання до 2 розділу.....	104

3 ХАРАКТЕРИСТИКИ ТА ПАРАМЕТРИ УСТАТКУВАННЯ ЕЛЕКТРИЧНИХ МЕРЕЖ.....	108
3.1 Потужність трифазної системи змінного струму .....	108
3.2 Загальний підхід до моделювання ліній електропередавання .....	112
3.3 Нагрівання проводів повітряних і кабельних ліній електропередавання.....	115
3.4 Коронний розряд на повітряних лініях електропередавання.....	119
3.5 Зарядний струм та зарядна потужність лінії електропередавання.....	124
3.6 Електротехнічні параметри ліній електропередавання .....	127
3.7 Хвильові параметри ліній електропередавання.....	137
3.8 Однолінійні схеми заміщення зі зосередженими параметрами ліній електропередавання .....	141
3.9 Визначення втрат потужності в лініях електропередавання.....	145
3.10 Моделювання двообмоткових силових трансформаторів.....	147
3.11 Однолінійні схеми заміщення триобмоткових силових трансформаторів .....	155
3.12 Визначення втрат потужності в силових трансформаторах та автотрансформаторах.....	162
3.13 Втрати енергії в електричних мережах.....	165
3.14 Статичні характеристики навантаження за напругою та частотою.....	169
3.15 Моделювання навантаження споживачів в задачах аналізу електричних систем.....	178
3.16 Математичні моделі генераторів електростанцій.....	179
3.17 Зведені та розрахункові навантаження електричних систем .....	184
Контрольні питання до 3 розділу .....	189
СПИСОК ВИКОРИСТАНОЇ ЛІТЕРАТУРИ .....	198

## Передмова

Зміст навчального посібника відповідає частині програми курсу «Електричні системи і мережі», затвердженої для спеціальності 141 – «Електроенергетика, електротехніка та електромеханіка». Рукопис призначається для студентів та аспірантів всіх форм навчання, які мають достатню підготовку в обсязі загального курсу і прагнуть отримати глибокі професійні знання.

Дисципліна «Електричні системи і мережі» є однією з базових дисциплін, в якій закладається фундамент спеціальної підготовки інженера-електроенергетика. Метою вивчення дисципліни є формування знань в теорії розрахунків та аналізу режимів електричних систем і мереж, забезпечення при їх проектуванні та експлуатації економічності, надійності, а також якості електричної енергії.

Основні задачі дисципліни, викладені в навчальному посібнику, – навчити складати схеми заміщення, визначати їх параметри та розраховувати режими роботи електричних систем і мереж. Зміст курсу базується на знаннях вищої математики, теоретичних основ електротехніки, прикладної механіки, програмування, електричних машин, математичних задач електроенергетики.

У навчальному посібнику систематизовано та використано теоретико-методологічні результати досліджень вітчизняних та зарубіжних шкіл, розосереджені в різних спеціальних виданнях і журнальних статтях.

# 1 ЗАГАЛЬНІ ВІДОМОСТІ ПРО ЕЛЕКТРИЧНІ СИСТЕМИ ТА МЕРЕЖІ

## 1.1. Основні визначення

Існування сучасного суспільства неможливо уявити без надійного та якісного енергозабезпечення промисловості, транспорту, сільського господарства та комунально-побутового сектору. Насамперед, це стосується забезпечення споживачів електричною та тепловою енергією. Для виконання таких функцій призначені енергетичні системи.

**Енергетичною системою (енергосистемою)** називають сукупність електричних станцій, електричних та теплових мереж, сполучених між собою і пов'язаних спільністю режиму в безперервному процесі виробництва, перетворення і розподілу електричної енергії і теплоти при загальному управлінні цим режимом.

**Електроенергетичною (електричною) системою** називають електричну частину енергосистеми, тобто сукупність електроустановок електричних станцій (без первинних двигунів) і електричних мереж енергосистеми, та приймачів електричної енергії, які живляться від неї, поєднані спільністю процесу виробництва, передачі, перетворення, розподілу і споживання електричної енергії.

Співвідношення між енергетичною та електричною системами умовно подано на рис. 1.1.

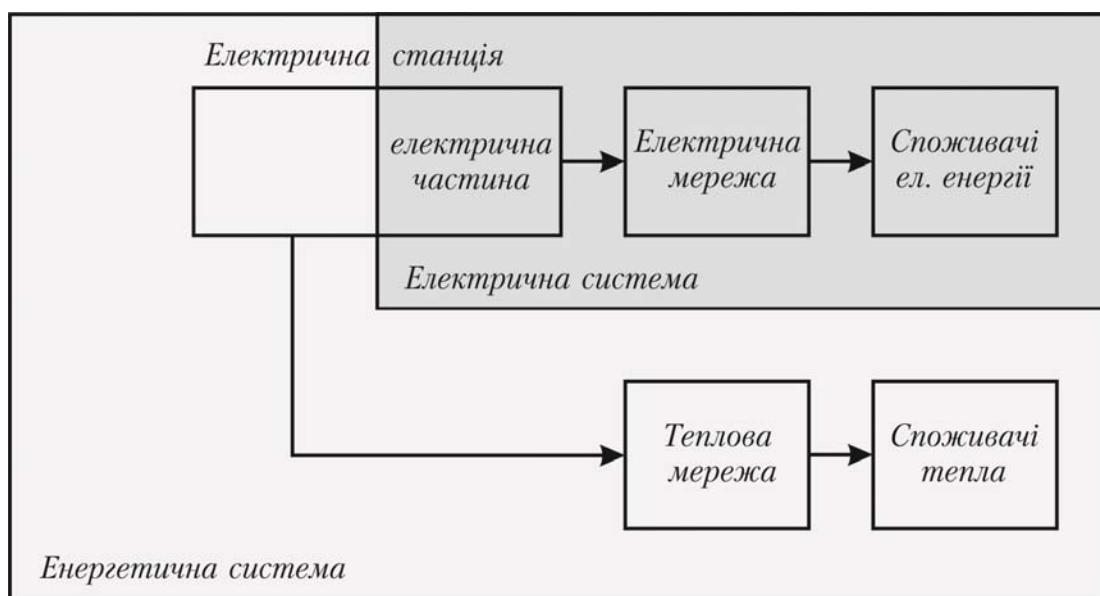


Рисунок 1.1 – Узагальнена структура електроенергетичної системи

Будь-яка електроенергетична система складається з електричних станцій для вироблення електричної енергії; мереж магістральних ліній

електропередавання для передавання електричної енергії на віддалену відстань; вузлових підстанцій для поєднання ліній електропередавання у складі електричної мережі та перетворення електричної енергії між різними ступенями номінальної напруги; розподільчих електричних мереж для розподілу електричної енергії між споживачами та споживачів електричної енергії. На рис. 1.2 подано узагальнену структуру електроенергетичної системи.

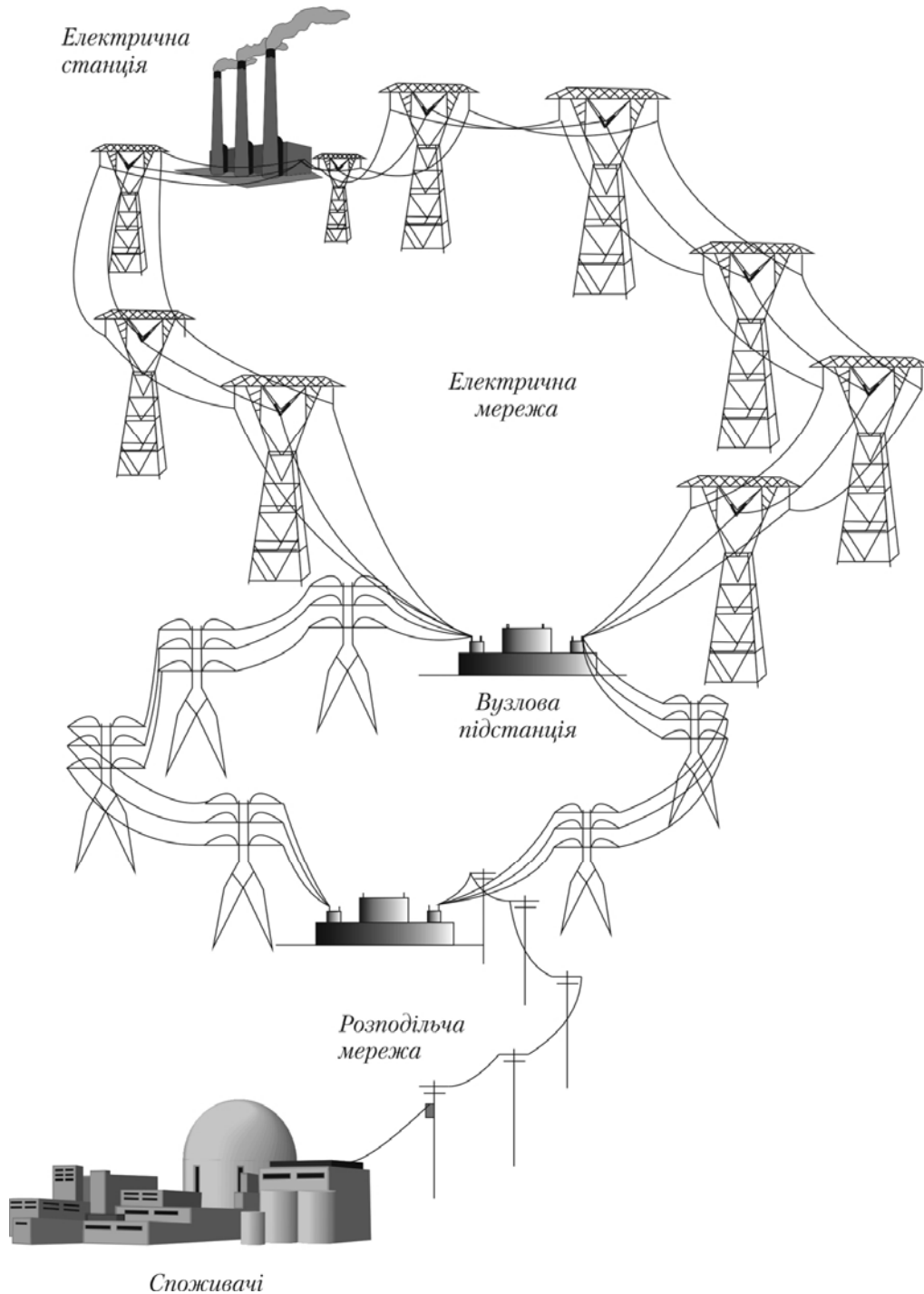


Рисунок 1.2 – Узагальнена структура електроенергетичної системи



**Електричною станцією (електростанцією)** називають сукупність установок, устаткування та обладнання, призначених для виробництва електричної енергії, а також необхідні для цього спорудження та будівлі, розташовані на певній території.

**Приймачем електричної енергії (електроприймачем)** називають апарат, агрегат, механізм, призначений для перетворення електричної енергії на інший вигляд.

**Споживачем електричної енергії** називають електроприймач або групу електроприймачів, об'єднаних загальним технологічним процесом та розміщених на певній території.

**Електричною мережею** називають сукупність електроустановок для передавання і розподілу електричної енергії, що складається з підстанцій, розподільних пристроїв, струмопроводів, повітряних і кабельних ліній електропередавання, які працюють на певній території.

**Електричною підстанцією** називають електроустановку, призначену для приймання, перетворення та розподілу електричної енергії, яка складається із трансформаторів, розподільчих пристроїв, пристроїв управління та інших допоміжних пристроїв.

**Розподільчим пристроєм** називають електроустановку, призначену для приймання та розподілу електричної енергії на одному ступені номінальної напруги, яка містить комутаційні апарати, збірні шини, пристрої управління та захисту.

**Лінією електропередавання** називають електроустановку, призначену для передавання електричної енергії на віддалену відстань між двома пунктами електричної системи. Лінії електропередавання складаються із проводів та кабелів, ізолюючих елементів та несучих конструкцій.

## **1.2 Призначення електричних мереж**

Головне призначення електричних мереж полягає в передаванні електричної енергії від джерел живлення та її розподіл між споживачами. Разом з цим електричні мережі призначені для передавання електричної енергії на віддалені відстані від центрів генерації в райони енергоспоживання. Також електричні мережі призначені для об'єднання на паралельну роботу різних електричних станцій та споживачів електричної енергії в єдиній електроенергетичній системі.

Об'єднання електричних систем на паралельну роботу призводить до підвищення надійності та економічності електропостачання, поліпшення якості електричної енергії. Загалом основні переваги об'єднання електричних систем на паралельну роботу полягає в наступному.

1. Підвищення надійності електропостачання за рахунок резервування шляхів передавання електричної енергії від джерел живлення до споживачів.

2. Зменшення сумарного максимуму навантаження електричної системи через незбіг максимумів навантажень різних споживачів. Такий ефект досягається через розбіжність у часі максимумів навантажень споживачів різних типів, або через довготний та широтний ефекти.

2 а. *Довготний ефект* полягає у зменшенні сумарного максимуму навантаження енергооб'єднання через незбіг у часі максимумів навантажень окремих електричних систем, віддалених по довготі. Тут характерні добові перетікання електричної енергії зі сходу на захід або із заходу на схід відповідно до часу доби.

2 б. *Широтний ефект* полягає у зменшенні сумарного максимуму навантаження енергооб'єднання через незбіг тривалості максимумів навантажень окремих електричних систем, віддалених по широті. Тут характерні сезонні перетікання електричної енергії із півночі на південь із півдня на північ відповідно до пори року.

3. Зниження сумарного системного та необхідного аварійного резервів потужностей на електричних станціях за рахунок того, що резерв є загальним для всього енергооб'єднання.

4. Зниження собівартості електричної енергії за рахунок концентрації потужностей з використанням на електричних станціях одиничних агрегатів більшої потужності з найменшими витратами палива на виробництво одиниці електричної енергії.

5. Сумісна робота електричних станцій різних типів дозволяє організувати ефективне використання джерел енергії з більш дешевим паливом.

6. Взаємодопомогою пов'язаних енергосистем за несинхронних сезонних коливань навантаження або генерації потужності електричних станцій.

7. Збільшення гнучкості та маневреності електричної системи за рахунок вибору різних джерел живлення, реконфігурації робочих схем тощо.

### **1.3 Технологічні особливості електроенергетичних систем**

Електроенергетичні системи характеризуються низкою технологічних особливостей, які виокремлюють електроенергетику серед інших галузей господарської діяльності.

Головна особливість електроенергетичних систем полягає у неможливості акумулювання електричної енергії, що визначає одночасність процесів виробництва, розподілу та споживання електричної енергії. Ця особливість електроенергетичних систем перетворює взаємно віддалені у просторі на десятки, сотні і, навіть, тисячі кілометрів окремі ланки виробництва, передачі та розподілу електричної енергії в єдиний складний механізм електроенергетичної системи, функціонування якого

базується на загальнофізичному законі зберігання енергії. Тобто сумарна енергія, вироблена електричними станціями системи завжди дорівнює спожитій електричній енергії. Таке положення справедливо для будь-якого періоду часу, що визначає баланс потужності в електричній системі. Сумарна потужність джерел електричної енергії завжди дорівнює сумарній потужності споживачів (включаючи втрати на передавання енергії по електричній мережі).

Це визначає взаємну залежність між усіма елементами електроенергетичної системи таким чином, що будь-яка зміна режиму будь-якого елемента електроенергетичної системи відіб'ється на режимах всіх інших елементів. Причому що потужніше внесене в систему збурення, то більший вплив воно здійснить на режими роботи інших елементів.

Також тут варто зважати на те, що процеси електроспоживання є стохастичними та підпорядковуються законам розподілу ймовірнісних величин. Це визначає принципову неможливість точного передбачення складу та потужності приймачів електричної енергії у кожний наступний момент часу. Таким чином, для гарантування надійного електропостачання генератори електричних станцій мають забезпечувати плавне регулювання своєї потужності відповідно до флуктуацій споживачів електричної енергії. Крім того в електричній системі має бути забезпечений певний резерв генеруючої потужності на випадок аварійного або ремонтного вимкнення генераторів електричних станцій. Дійсно, у разі відімкнення від мережі генеруючих потужностей електричних станцій баланс потужності в системі порушуватиметься, що вимагатиме обмеження споживання електричної енергії. Тут для забезпечення електропостачання у повному обсязі електрична система має містити певні обсяги резерву, які покриватимуть можливі небаланси у разі аварійного або ремонтного вимкнення потужностей електростанцій.

Друга особливість електроенергетичних систем полягає у високій швидкості протікання процесів передавання та розподілу електричної енергії. Відомо, що швидкість розповсюдження електромагнітних хвиль вздовж повітряних ліній електропередавання близька до швидкості світла, а час протікання електромагнітних перехідних процесів обмежений сотими долями секунди. Ця обставина визначає неможливість організації винятково «ручного» управління електроенергетичною системою, оскільки через обмеження психофізичних можливостей реакція людини є загальмованою порівняно з часом протікання електромагнітних та хвильових перехідних процесів. У таких обставинах обов'язковим є залучення автоматичних засобів регулювання та управління режимами електричних систем, спрямованих, наприклад, на локалізацію аварійних збурень, автоматичне регулювання потужності електричних станцій тощо. Зазначимо, що сучасні мікропроцесорні засоби релейного захисту та автоматики спроможні діагностувати виникнення збурень протягом доли

періоду змінного струму та виробити необхідні керувальні сигнали, спрямовані на забезпечення нормальної роботи електричної системи таким чином, щоб протікання виникаючих перехідних процесів залишалося в допустимих межах.

Третя особливість електроенергетичних систем полягає у тісному зв'язку електроенергетики з усіма галузями економіки та побуту. Споживачами електричної енергії є електроприймачі промислових та непромислових підприємств, сільського господарства, транспорту, будівництва, комунально-побутового сектору. Тут варто зважати на те, що електроенергетика є «обслуговуючою» галуззю для інших галузей діяльності людини. Це визначає необхідність своєчасного випереджального розвитку електроенергетичних систем. Річ у тім, що розвиток сучасних промислових та непромислових інфраструктур потребує відповідного зростання обсягів виробництва та будівництва нових транспортних систем передачі та розподілу електричної енергії. Таке енергетичне будівництво має бути здійснене випереджальними темпами таким чином, щоб на момент введення нових об'єктів електроспоживання електроенергетична система вже мала відповідні резерви для покриття нових навантажень.

Четверта особливість електроенергетичних систем полягає в тому, що на транспортування електричної енергії витрачається її певна частина, яку називають втратами.

Втрати електричної енергії пов'язані із двома факторами:

1) витрати енергії на власні потреби електричних станцій, підстанцій та мереж, наприклад, на освітлення територій, обігрів приміщень, роботу обслуговуючих механізмів та апаратів тощо;

2) технічні втрати електричної енергії в устаткуванні електричних мереж, пов'язані, наприклад, з нагріванням струмоведучих проводів ліній електропередавання та обмоток силових трансформаторів, іонізацією повітря навколо проводів повітряних ліній, які знаходяться під дією високої напруги, перемагніченням осереддя силових трансформаторів тощо.

Наявність втрат електричної енергії вимагає їх обов'язкове урахування під час складання енергетичного балансу, наприклад, під час планування режимів електроенергетичних систем. Тут основна особливість полягає в тому, що втрати електричної енергії, особливо технічні, визначаються поточними режимами напруги та струморозподілу електричної системи. Це унеможливорює точне визначення складової втрат в загальному енергетичному балансі планованих режимів електроенергетичних систем та вимагає передбачення у складі системи регулювальних станцій, призначених для покриття втрат електричної енергії на її транспортування.

## 1.4 Вимоги до електричних мереж

Конструктивне виконання електричних мереж має забезпечувати:

- 1) надійність та безперебійність електропостачання споживачів електричної енергії;
- 2) нормовану якість електроенергії;
- 3) зручність на безпеку експлуатації устаткування електричних мереж;
- 4) максимально можлива екологічність системи виробництва та передачі електричної енергії;
- 5) економічність електроенергетичних систем;
- 6) можливість подальшого розвитку без необхідності корінного перевлаштування мережі.

Надійною вважають систему електропостачання, яка забезпечує відновлення живлення споживачів електричної енергії у разі аварійного пошкодження елементів електричної системи протягом часу, необхідного для виконання ручних перемикачів без виконання ремонту пошкодженого устаткування.

Безперебійною вважають систему електропостачання, яка забезпечує безперервність живлення електроприймачів у разі аварійного пошкодження елементів електричної системи, або перерву в електропостачанні на час роботи систем автоматики.

Вимоги надійності та безперебійності електропостачання визначаються характером споживачів електроенергії. Відповідно до чинних нормативних документів споживачів електроенергії поділяють на три категорії.

До *першої категорії* належать споживачі, переривання електропостачання яких пов'язане із загрозою життя людей, суттєвими економічними збитками, пошкодженням обладнання, масовим браком продукції, розладом складного технологічного процесу, порушенням особливо важливих елементів міського господарства.

Із складу електроприймачів першої категорії виділяють *особливу групу* електроприймачів, безперебійна робота яких необхідна для безаварійного зупинку виробництва з метою запобігання загрозі життя людей, вибухів, пожеж і пошкодження дорогого основного устаткування.

Для надійного електропостачання споживачів першої категорії необхідно забезпечити їх живлення не менш, ніж від двох незалежних джерел. Відповідно до чинних норм переривання електропостачання споживачів першої категорії допустимо лише на час спрацювання автоматичного вмикання резервного живлення.

Для електропостачання особливої групи електроприймачів першої категорії варто передбачити додаткове живлення від третього незалежного джерела живлення.

До *другої категорії* належать споживачі, перерва в електропостачанні яких пов'язана з масовим недовідпуском продукції, простоюванням робітників, механізмів, транспорту, порушенням нормальної діяльності значної кількості міських мешканців.

Електропостачання споживачів другої категорії рекомендовано забезпечувати від двох незалежних джерел живлення. Для електроприймачів другої категорії допустимі переривання в електропостачанні на час, необхідний для увімкнення резервного живлення діями чергового персоналу.

*Третя категорія* містить всі інші невідповідальні навантаження.

Для споживачів третьої категорії допустимі перерви електропостачання на час, необхідний для ремонту або заміни пошкодженого обладнання електричної мережі, але не більше однієї доби.

Надійність та безперебійність енергопостачання споживачів електричної енергії забезпечують шляхом обґрунтованого резервування потужності в енергетичній системі та резервування транспортних коридорів для передавання електричної енергії від електричних станцій до споживачів. Таке резервування має забезпечувати необхідний запас статичної та динамічної стійкості режиму електричної системи щодо малих та великих збурень, а у разі виникнення складних системних аварій – забезпечувати живучість енергосистеми.

Вимоги щодо забезпечення надійності та безперервності енергопостачання споживачів останнім часом оформилися у так званий принцип « $n-1$ ». Суть останнього полягає в тому, що необхідна надійність режимів енергосистеми буде забезпечена у тому разі, коли втрата будь-якого елемента системи не призведе до погіршення якості функціонування електроенергетичної системи. На жаль, сьогоденні реалії електроенергетики України не дають змогу говорити про повномасштабне виконання принципу « $n-1$ ». Разом з тим, складні системні аварії 2005–2006 рр. в енергосистемах ЄС та США поставили питання про необхідність забезпечення заходів щодо підвищення надійності енергопостачання вже за принципом « $n-2$ ».

Вимоги щодо забезпечення якості електричної енергії стосуються, суворо кажучи, лише тих шин електричних підстанцій, від яких отримують живлення кінцеві споживачі. Тут нормуванню підлягають такі параметри, як частота змінного струму та напруга на затискачах споживачів. Якість електричної енергії регламентована в Україні чинним міждержавним стандартом ГОСТ 13109-97 «Нормы качества электроснабжения общего назначения».

Відповідно до ГОСТ 13109-97 якість електричної енергії визначається такими показниками:

- відхилення напруги;
- коливання напруги;
- несинусоїдальність кривої напруги;

- несиметрія напруг;
- відхилення частоти;
- провал напруги;
- імпульсна напруга;
- тимчасова перенапруга.

Для визначення якості електроенергії встановлено два види норм якості: нормально допустимі та гранично допустимі.

**Відхилення напруги** – це зміна амплітудного (діючого) значення напруги тривалістю більше 1 хв.

Відхилення напруги характеризують показником усталеного відхилення напруги. Нормально допустимі відхилення  $\pm 5\%$  від номінальної напруги та гранично допустимі відхилення  $\pm 10\%$  від номінальної напруги.

**Коливання напруги** – це періодична (з певною частотою) або повторювана через довільні проміжки часу зміна амплітудного значення напруги тривалістю більше 1 хв.

Гранично допустимі характеристики коливання напруги визначають за спеціальними номограмами і методиками.

**Несинусоїдальність напруги** полягає у відхиленні форми кривої напруги від ідеальної синусоїди.

Несинусоїдальність напруги характеризують такими показниками:

- коефіцієнт викривлення синусоїдальності форми кривої напруги;
- коефіцієнти гармонічних складових напруги.

Нормально та гранично допустимі значення коефіцієнту викривлення синусоїдальності кривої напруги становлять:

- в мережах 0,4 кВ – 8,0% та 12% відповідно;
- в мережах 6-20 кВ – 5,0% та 8,0% відповідно;
- в мережах 35 кВ – 4,0% та 6,0% відповідно;
- в мережах 110-330 кВ – 2,0% та 3,0% відповідно.

**Несиметрія напруг** полягає у відмінності векторів фазних напруг по модулю, а також по фазі на кути, які відрізняються від  $\pm 120^\circ$ .

Несиметрію напруг характеризують такими показниками:

- коефіцієнт несиметрії напруги за зворотною послідовністю;
- коефіцієнт несиметрії напруги за нульовою послідовністю.

Нормально та гранично допустимі значення коефіцієнтів несиметрії напруги за зворотною та нульовою послідовностями дорівнюють 2% та 4% відповідно.

**Відхилення частоти** полягає у відмінності частоти змінного струму від номінального значення промислової частоти.

Нормально та гранично допустимі значення відхилення частоти дорівнюють  $\pm 0,2$  Гц та  $\pm 0,4$  Гц відповідно.

**Провал напруги** – це раптове короткочасне (до 1 хв) зниження напруги у точці електричної мережі нижче 0,9 номінальної напруги з подальшим відновленням напруги до первинного, або близького до нього значення.

Провал напруги характеризують тривалістю провалу напруги, для якого встановлено гранично допустиме значення 30 сек.

**Імпульс напруги** – це різка короткочасна (декілька мілісекунд) зміна напруги в точці електричної мережі з подальшим відновленням напруги до первинного, або близького до нього значення.

Імпульс напруги характеризують показником імпульсної напруги. Значення імпульсних напруг для грозових та комутаційних імпульсів визначають за спеціальними методиками.

**Тимчасова перенапруга** – це збільшення напруги в точці електричної мережі більше, ніж на 10% від номінальної напруги тривалістю більше 10 мс, яке виникає в системах електропостачання внаслідок комутацій або коротких замкнень.

Тимчасову перенапругу характеризують показником коефіцієнта тимчасової перенапруги, значення якого визначають за спеціальною методикою.

Під час експлуатації та обслуговування електричних систем слід зважати на те, що струмопроводи електропередавання знаходяться під дією високої напруги, небезпечної для життя людини. Це визначає необхідність застосування спеціальних заходів, направлених на забезпечення безпеки експлуатації електричних мереж, зокрема, унеможливлення потрапляння під дію робочої напруги обслуговуючого персоналу та сторонніх осіб. До таких заходів відносять, наприклад, нормування габаритних відстаней між проводами повітряних ліній електропередавання та землею або інженерними спорудами, застосування заземлення, огороження, сигналізації тощо.

Крім того, необхідно передбачити зручність експлуатації устаткування електричних мереж, зокрема, зручність виконання комутаційних перемикачів, зручність підходу до устаткування для огляду та ремонту тощо.

Однією з найважливіших вимог до електроенергетичних систем є забезпечення їх екологічності, принаймні максимально можливого обмеження негативного впливу електричних систем на довкілля. Основні негативні впливи електричних систем на довкілля полягають в наступному:

1) забруднення атмосфери, води та ґрунтів відходами спалення органічного палива на теплових електростанціях; захоронення відходів ядерного палива атомних електростанцій тощо;

2) викиди в атмосферу невикористаної теплової енергії тепловими електричними станціями;

3) відчуження цінних сільськогосподарських земель, вирубка лісів;

4) зміна середовища проживання тварин, птахів, комах; обмеження та вплив на шляхи міграції тварин, птахів та риб; вплив на біологічні процеси в рослинному світі;



5) погіршення умов життя в районах крупних електричних станцій та трас повітряних ліній електропередавання; негативний вплив електромагнітних полів на організм людини;

б) негативний естетичний вплив на ландшафт місцевості, населені пункти тощо.

Об'єкти електроенергетики являють собою складні інженерні будови, які вимагають значних капітальних вкладень та подальших щорічних витрат на обслуговування та експлуатацію. Саме тому важливою є вимога забезпечення економічності конструкції електричної мережі. Це означає, що за умови забезпечення всіх інших вимог (надійності та безперервності електропостачання, забезпечення нормованої якості електричної енергії, безпеки експлуатації та екологічності електромережових конструкцій) пропонувані технічні рішення мають забезпечувати найменші витрати ресурсів.

Електричні мережі через зміну навантажень та підключення нових споживачів постійно знаходяться у стані розвитку та реконструкції. Очевидно, що, виходячи з економічної доцільності, електричні системи потрібно проектувати таким чином, щоб давати можливість для їх подальшого розширення без корінної перебудови схем електропостачання.

## **1.5 Класифікація електричних мереж**

Сучасні електричні системи являють собою складні технічні системи. Складність таких систем не дозволяє визначити єдиний підхід до їх класифікації. На сьогодні найчастіше використовують класифікацію електричних систем за наступними ознаками.

### *I. За родом електричного струму:*

- 1) системи постійного струму;
- 2) системи змінного струму
  - 2а) промислової частоти (50 Гц, в деяких країнах – 60 Гц);
  - 2б) інші (наприклад, бортові електричні системи кораблів та літаків працюють на частоті 400 Гц);
- 3) системи імпульсного струму.

### *II. За способом організації живлення споживачів:*

- 1) однофазні;
- 2) трифазні
  - 2а) трипровідні;
  - 2б) чотирипровідні;
- 3) багатофазні.

### *III. За номінальною напругою:*

- 1) низьковольтні (до 1кВ);
- 2) високовольтні (більше 1 кВ)
  - 2а) низької напруги (до 10 кВ);
  - 2б) середньої напруги (35 кВ);

- 2в) високої напруги (110-220 кВ);
- 2г) надвисокої напруги (330 кВ та вище).

*IV. За режимом роботи нейтралі:*

- 1) мережі із глухо заземленою нейтраллю;
- 2) мережі із компенсованою нейтраллю;
- 3) мережі із ізольованою нейтраллю.

*V. За призначенням:*

- 1) місцеві електричні мережі (міські, промислових підприємств, сільські) обслуговують невеликі райони з відносно малою щільністю навантаження радіусом дії до 15-20 км з номінальною напругою до 35 кВ, інколи – до 110 кВ;
- 2) районні електричні мережі забезпечують живлення споживачів великих районів. Такі мережі працюють з номінальною напругою 110-220 кВ, інколи 330 кВ;
- 3) системоутворювальні електричні мережі для об'єднання районних електричних мереж на паралельну роботу в енергооб'єднання. Такі мережі містять лінії електропередавання з номінальною напругою 330 кВ та вище.

*VI. За характером споживачів:*

- 1) електричні мережі промислових підприємств;
- 2) міські електричні мережі;
- 3) сільські електричні мережі.

*VII. За конфігурацією:*

- 1) розімкнені
  - 1а) магістральні;
  - 1б) радіальні;
- 2) замкнені.

*VIII. За режимом роботи:*

- 1) автономні;
- 2) об'єднанні.

*IX. За конструктивним виконанням:*

- 1) електричні мережі повітряних ліній електропередавання;
- 2) електричні мережі кабельних ліній електропередавання;
- 3) мережі внутрішніх електричних проводок.

## **1.6 Номінальна напруга устаткування електричних систем**

**Номінальною** називають електричну напругу, на яку розрахована нормальна робота устаткування з найбільшим економічним ефектом.

Чинні нормативні документи (ГОСТ 21128-83 «Номинальные напряжения до 1000 В» та ГОСТ 721-77 «Номинальные напряжения свыше 1000 В») регламентують шкалу номінальних напруг електроустаткування. Для трифазних систем змінного струму нормуванню підлягають діючі значення лінійної напруги. Для низьковольтних електричних систем шкала номінальних напруг включає наступні значення: 220, 380 і 660 В. Для

високовольтних електричних систем шкала номінальних напруг складається із такого ряду: 3, 6, 10, 20, 35, 110, 150, 220, 330, (400), 500, 750 кВ.

Наведена шкала містить номінальну напругу 400 кВ, яка не нормується чинним стандартом, але є прийнятою для енергосистем Євросоюзу, з якими енергооб'єднання України має електричні зв'язки по лініям електропередавання саме цієї напруги.

Для забезпечення номінальної напруги на затискачах споживачів електричної енергії із урахуванням падіння напруги в електричних мережах номінальна напруга генераторів нормується на 5% більше за номінальну напругу під'єднаної електричної мережі.

Те саме стосується також вторинних обмоток трансформаторів, які виступають джерелом живлення для підключеної мережі. Тут додатково варто враховувати падіння напруги в обмотках самих трансформаторів. Тому номінальні напруги вторинних обмоток трансформаторів нормуються на 10% більші за номінальні напруги відповідних електричних мереж. Виняток становлять малопотужні трансформатори, потужністю до 5600 кВ·А, для котрих падіння напруги в обмотках та на ділянках електричних мереж несуттєві. Для таких трансформаторів номінальні напруги вторинних обмоток лише на 5% перевищують номінальні напруги під'єднаних мереж. Також винятком є трансформатори надвисокої номінальної напруги (330 кВ та вище), для яких допустимі перенапруги обмежені 5%-вим перевищенням за умовами роботи лінійної ізоляції. Для таких трансформаторів номінальні напруги вторинних обмоток також лише на 5% перевищують номінальні напруги відповідних електричних мереж.

Для первинних обмоток трансформаторів номінальні напруги збігаються із номінальними напругами живлячих мереж або генераторів.

Значення номінальних напруг електричного устаткування наведені в табл. 1.1.

Збільшення номінальної напруги електричних мереж дозволяє обмежити втрати енергії під час передавання електричної енергії. Дійсно, одну й ту саму електричну потужність можна передати на більш високій номінальній напрузі меншим струмом. Це, відповідно до закону Джоуля-Ленца, призводить до зменшення втрат потужності на передавання електричної енергії. Таким чином, збільшення номінальної напруги електричних мереж дозволяє знизити втрати енергії та підвищити пропускну здатність ліній електричних мереж. Разом з тим, збільшення номінальної напруги пов'язано з суттєвим ускладненням, а отже, і здороженням устаткування електричних мереж.

На сьогодні у складі Об'єднаної енергосистеми України паралельно функціонують електричні мережі різних класів номінальної напруги різного призначення.

Номинальні напруги 6 та 10 кВ використовують для створення промислових, міських та сільських розподільчих мереж. Тут найбільшого поширення набули мережі з номінальною напругою 10 кВ. Чинні нормативні документи не рекомендують використання номінальної напруги 6 кВ для створення нових розподільчих мереж. Останнім часом існуючі мережі напругою 6 кВ реконструюють та переводять на більш високу номінальну напругу 10 кВ.

Таблиця 1.1 – Номінальні напруги електричного устаткування

Електричні мережі	Генератори	Трансформатори	
		Первинні обмотки	Вторинні обмотки
Низьковольтні системи (напруга у вольтах)			
220	230	220	230
380	400	380	400
660	690	660	690
Високовольтні системи (напруга у кіловольтах)			
3	3,15	3 (3,15)	3,15 (3,3)
6	6,3	6 (6,3)	6,3 (6,6)
10	10,5	10 (10,5)	10,5 (11)
20	21	20 (21)	21 (22)
35	36,75	35 (36,75)	38,5
110	–	110	121
150	–	150	165
220	–	220	242
330	–	330	347
500	–	500	525
750	–	750	787

Номинальну напругу 35 кВ широко використовують для створення центрів живлення сільських розподільчих мереж. Останнім часом з цією метою часто використовують також номінальну напругу 110 кВ.

Номинальні напруги 110, 150 та 220 кВ використовують для створення районних розподільчих електричних мереж загального використання, а також для зовнішнього енергопостачання крупних споживачів. Номинальну напругу 150 кВ використовують лише в Дніпровській енергосистемі для організації видачі потужності Дніпровської ГЕС. Останнім часом для створення районних електричних мереж використовують також номінальну напругу 330 кВ.

Номинальні напруги 330 кВ та вище використовують для створення системоутворювальних мереж магістральних ліній електропередавання для об'єднання на паралельну роботу регіональних енергосистем у складі енергооб'єднання.

Як свідчить досвід проектування та експлуатації електричних мереж вищих класів номінальної напруги, підвищення номінальної напруги електричної мережі з метою збільшення її пропускної здатності варто виконувати не на наступний рівень, а через один. Так, для Об'єднаної енергетичної системи України економічно обґрунтована шкала номінальних напруг електричних мереж становить 110-330-750 кВ.

### **1.7 Робочі схеми електричних мереж**

Схемою електричної мережі називають графічне, вербальне або мислене представлення її конфігурації, тобто способу з'єднання окремих електропередач у складі електричної мережі. Використання різних схем побудови електричних мереж визначається різними факторами, зокрема вимогами щодо надійності електропостачання споживачів, номінальною напругою устаткування електричної системи, наявністю трансформаторних зв'язків тощо.

На сьогодні не існує єдиного загальновизначеного підходу до класифікації схем електричних мереж. Найчастіше за своєю конфігурацією електричні мережі поділяють на розімкнені та замкнені.

Розімкненою називають електричну мережу, в якій споживачі отримують живлення тільки з одного боку. Очевидно, що для організації такої системи однолінійна робоча схема електричної мережі не має містити жодного замкненого контуру. Іншу схеми електричних мереж називають замкненими.

Зазначимо, що поняття розімкненої схеми є досить умовним. Відомо, що однією з умов протікання електричного струму є наявність замкненого електричного кола, яке безпосередньо утворює трифазна система електропередавання змінного струму. До того ж електричні мережі часто експлуатують із глухо або ефективно заземленою нейтраллю, що визначає замкнене електричне коло для протікання зворотного струму. Таким чином поняття розімкненої схеми стосується лише топологічних властивостей електричних мереж.

З визначення розімкненої мережі випливає, що в таких електричних системах передавання електричної енергії здійснюється завжди в одному напрямі від єдиного джерела живлення до споживачів. Це визначає простоту експлуатації розімкнених електричних мереж та налагодження пристроїв захисту і автоматики тощо. Загалом розімкнені електричні мережі характеризуються простотою конструкції, мінімальними витратами на експлуатацію, простотою організації протиаварійного захисту та автоматичного регулювання режиму, найменшими втратами потужності на передавання електричної енергії тощо.

Водночас розімкнені електричні мережі характеризуються досить низькою надійністю електропостачання. Річ у тім, що аварійне відключення хоча б однієї ділянки розімкненої електричної мережі

призводить до втрати живлення всіх споживачів, які отримують електропостачання від цієї лінії. Саме тому в електричних мережах, які експлуатують за розімкненою схемою часто передбачають резервні перемички, призначені для перекомутації робочої схеми у разі аварійного відключення однієї з ділянок робочої схеми.

Зазвичай за розімкненою схемою експлуатують низьковольтні розподільні електричні мережі, а також живильні мережі місцевого та районного значення з номінальною напругою до 110 кВ.

Розподільною називають електричну мережу, призначену для передавання та розподілу електричної енергії між приймачами промислових, міських та сільських споживачів.

Загалом живлення споживачів розподільної електричної мережі може бути організовано за двома схемами – із використанням головної понижуючої підстанції (рис. 1.3) або із використанням центрального розподільного пункту високої напруги (рис. 1.4). У першому разі вся енергія трансформується на головній підстанції і далі розподіляється між приймачами по лініях низької напруги. У другому разі лінії високої напруги прокладають безпосередньо до центрів навантаження, тобто виконують глибоке введення високої напруги. Трансформація електричної енергії тут проводиться безпосередньо поблизу споживачів на малопотужних трансформаторних підстанціях (трансформаторних пунктах).

За конфігурацією схеми розподільних електричних мереж поділяють на радіальні та магістральні. У радіальних електричних мережах кожний споживач або група споживачів отримують живлення від окремої лінії (рис. 1.3 *a* та 1.4 *a*). Радіальні електричні мережі характеризуються високою гнучкістю та зручністю експлуатації, високою надійністю, оскільки пошкодження однієї лінії спричиняє втрату живлення тільки тих споживачів, які отримують електропостачання від цієї лінії. Для збільшення надійності електропостачання часто передбачають резервування живлення від сусідніх підстанцій або розподільних пунктів за допомогою перемичок. На рис. 1.4 *a* такі резервні перемички зображено пунктирними лініями. Додатково резервні перемички дозволяють оптимізувати склад силових трансформаторів у періоди малих навантажень, зменшуючи складову від постійних втрат неробочого ходу увімкнених під напругу силових трансформаторів.

У магістральних електропередачах від однієї лінії отримують живлення декілька споживачів або груп споживачів (рис. 1.3 *б* та 1.4 *б*). Очевидно, що магістральні електричні мережі простіше та потребують менших капіталовкладень ніж радіальні. Водночас, такі схеми характеризуються зниженою надійністю, оскільки будь-яке пошкодження магістральної електропередачі призводить до втрати електропостачання усіх споживачів, підключених до цієї лінії. Тому магістральні схеми використовують, в основному, для організації живлення найменш відповідальних споживачів.

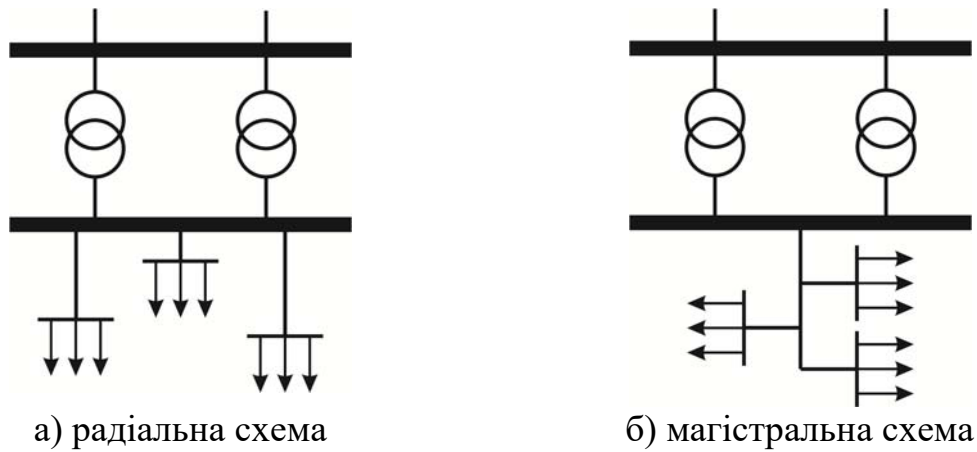


Рисунок 1.3 – Схема живлення споживачів від головної понижуючої підстанції

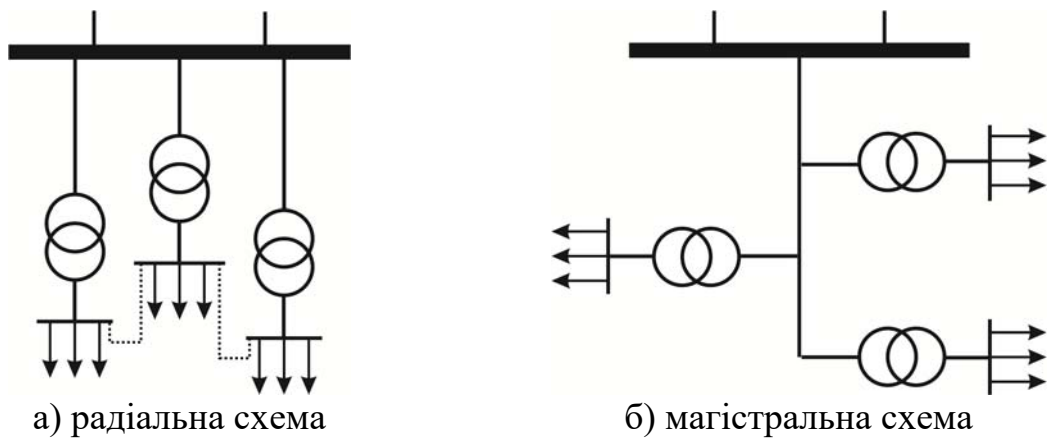


Рисунок 1.4 – Схема живлення споживачів від центрального розподільного пункту

Надійність електропостачання за магістральною схемою можна підвищити, якщо застосувати схему із двостороннім живленням. Тут можливі два підходи до формування таких схем – кільцеві або наскрізні схеми, подані на рис. 1.5. У нормальних режимах такі схеми експлуатують у розімкненому стані. У разі аварії, наприклад, короткого замкнення, пошкоджену ділянку вимикають, локалізуючи аварію, та вмикають резервну перемичку, відновлюючи електропостачання.

Живильною називають електричну мережу, призначену для передавання електричної енергії від підстанцій системоутворювальної мережі до центрів живлення розподільних мереж.

Незважаючи на те, що місцеві, а особливо районні живильні електричні мережі конструктивно виконують замкненими, їх, зазвичай, експлуатують за розімкненими схемами. Це забезпечує простоту експлуатації мережі, економічність її режиму та необхідну надійність

електропостачання. Розмикання перемичок у таких мережах, зазвичай, призводить до отримання складнорозгалужених розімкнених електричних мереж.

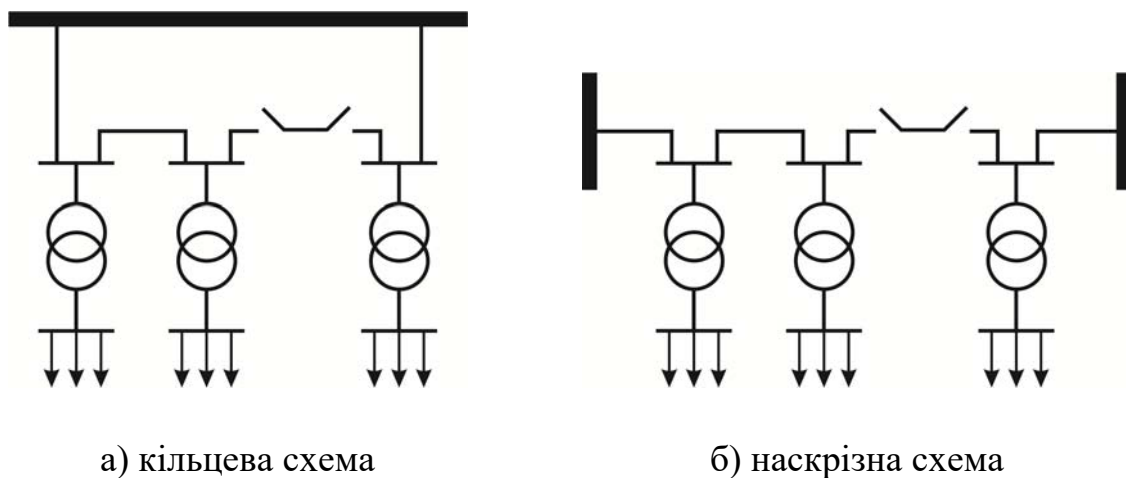


Рисунок 1.5 – Магістральні електропередачі з двостороннім живленням

На рис. 1.6 наведено фрагмент робочої схеми електричних мереж 35 кВ Скадовського району Херсонської області України. Очевидно, що конструктивно електрична мережа виконана за замкненою схемою, проте розмикання контактів секційних або лінійних вимикачів на декількох підстанціях перетворює схему на розімкнену.

Зазначимо, що останнім часом інтенсивний розвиток відновлюваної енергетики призвів до поширення електричних мереж з розподіленою генерацією. В таких системах значна частка вироблення електричної енергії припадає на відносно малопотужні електричні станції, розташовані у безпосередній близькості до споживачів електричної енергії. Головна особливість електричних систем з розподіленою генерацією полягає в тому, що такі електричні станції, в основному, належать до класу відновлюваної енергетики. Зокрема, це сонячні та вітрові електричні станції. Для таких станцій характерно вироблення електричної енергії відповідно до поточних кліматичних умов (інтенсивність сонячного випромінювання, швидкість вітру тощо). Очевидно, що такі умови не збігаються з типовими графіками навантажень електричної системи. Так, наприклад, відомо, що пік сонячної активності, тобто максимум вироблення електричної енергії на сонячних електричних станціях, приходиться на 12–13-ту години доби, тобто у той час, коли спостерігається денний мінімум споживання електричної енергії. Все це визначає неоднозначність визначення напрямів потоків електричної енергії в електричній мережі.



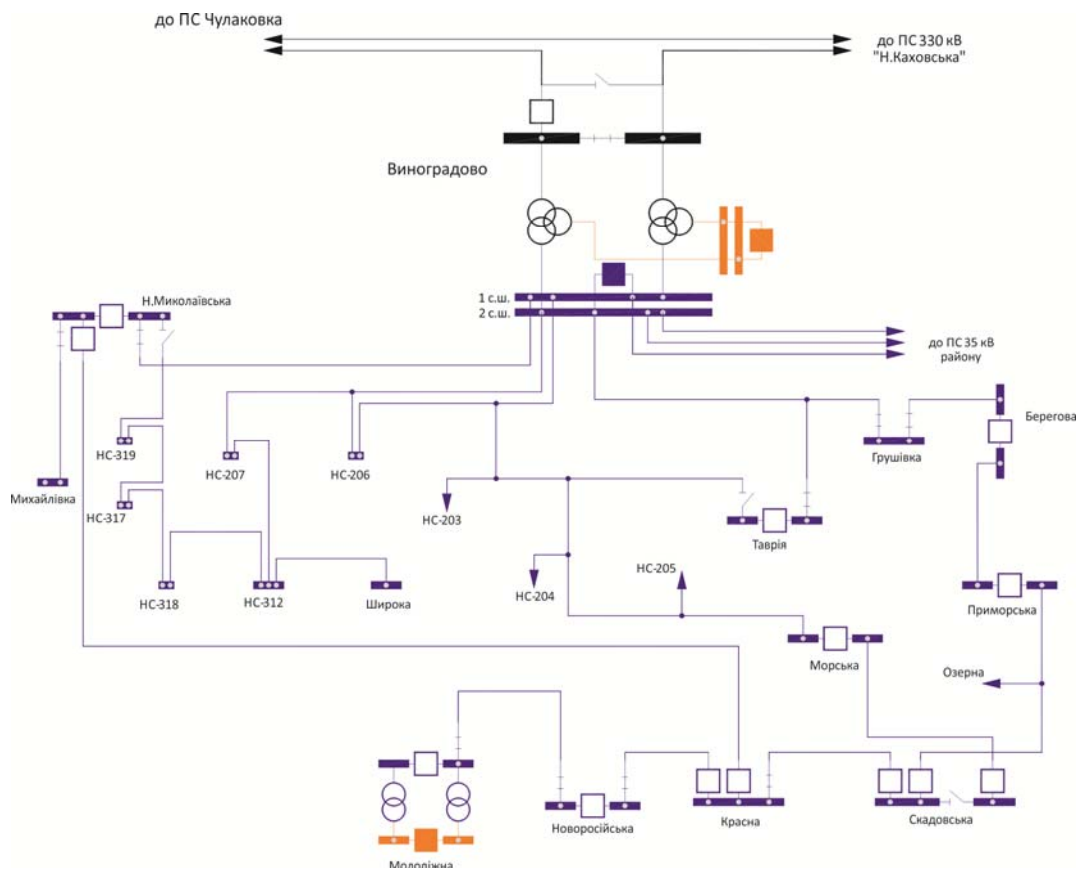


Рисунок 1.6 – Фрагмент електричної мережі 35 кВ Скадовського району Херсонської області

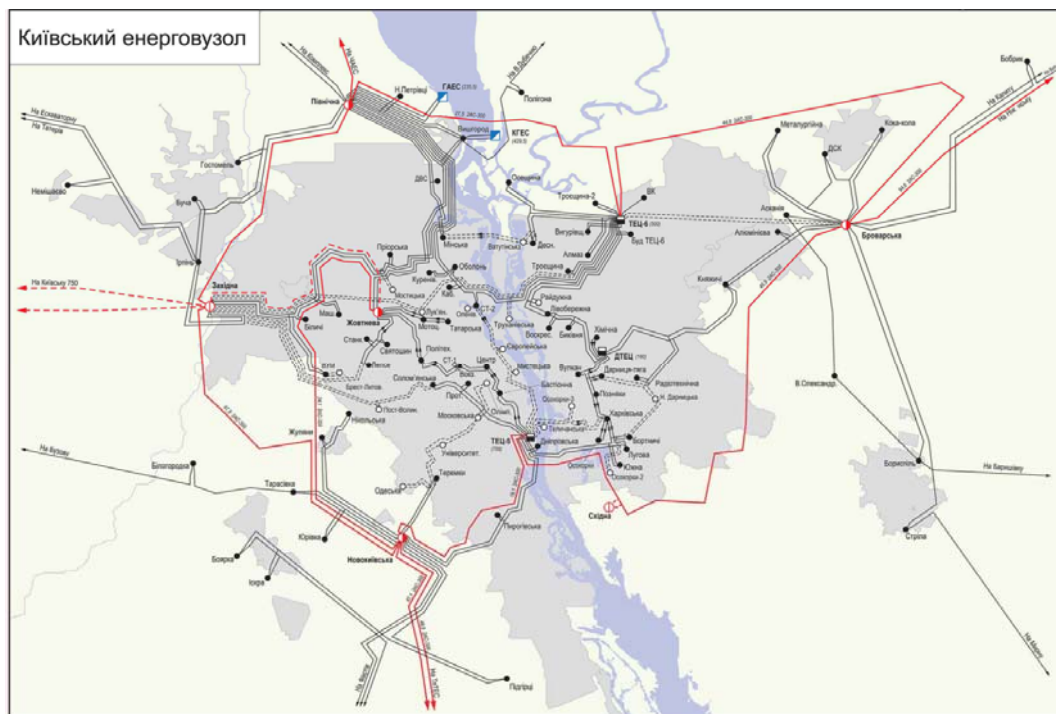


Рисунок 1.7 – Схема складнозамкненої електричної мережі київського енерговузла

Очевидно, що наявність розподіленої генерації в електричних системах, які експлуатують за розімкненою схемою, не дозволяє віднести їх мережі до класу розімкнених. Дійсно, відповідно до визначення розімкненої електричної мережі, наведеного на початку підрозділу, в розімкнених електричних мережах передбачено лише одне джерело живлення. Разом з тим, топологічні властивості електричних мереж з розподіленою генерацією, які експлуатують за розімкненою схемою, дозволяють використовувати загальні розрахункові моделі для моделювання усталених режимів розімкнених електричних мереж.

Електричні системи вищих класів номінальної напруги експлуатують, зазвичай, за замкненою схемою. Загалом замкнені електричні мережі мають такі основні переваги над розімкненими.

1. Більший ступінь надійності електропостачання споживачів.
2. Кращі економічні показники експлуатації мережі під час передавання електричної енергії.
3. Менші втрати потужності на передавання електричної енергії по електричним мережам.
4. Більша гнучкість під час експлуатації замкнених електричних мереж.
5. Широкі можливості для проведення профілактичних, ремонтних і техніко-організаційних заходів без вимикання споживачів.

Разом з тим, для замкнених електричних мереж характерні такі недоліки.

1. Значні капітальні вкладення та подальші експлуатаційні витрати на спорудження та експлуатацію резервних зв'язків, що формують замкнену електричну мережу.
2. Перевантаження перерізів у можливих післяаварійних режимах електричної мережі.
3. Ускладнення умов роботи релейного захисту та після аварійної автоматики.
4. Ускладнення розрахункових моделей режимів електричних систем, які експлуатують за замкненою схемою мережі.

Загалом розрізняють два види замкнених електричних мереж.

1. Прості замкнені мережі, в яких споживачі отримують живлення не більше, ніж з двох боків. До простих замкнених електричних мереж відносять лінії з двостороннім живленням та кільцеві електричні мережі, подані, наприклад, на рис. 1.5 за умови замкнення контактів вимикачів резервних перемичок.

2. Складнозамкнені електричні мережі, у складі яких є вузли, в яких сходяться три та більше лінії електропередавання, утворюючи, як мінімум, два незалежних контури. На рис. 1.7 зображено приклад схеми складнозамкненої районної електричної мережі фрагменту ОЕС України – Київський енерговузол.

## 1.8 Режими роботи нейтралі

Нейтралі генераторів, трансформаторів та іншого устаткування трифазних електричних мереж можуть бути ізольованими від землі, глухо заземленими або заземленими через дугогасні реактори та високоомні резистори. Відповідно до способу приєднання нейтралі генераторів трансформаторів та іншого устаткування до заземлювачів розрізняють два класи електричних мереж:

- мережі з глухо заземленою нейтраллю;
- мережі з ізольованою нейтраллю.

До мереж з глухо заземленою нейтраллю належать електричні мережі, нейтралі генераторів та трансформаторів яких приєднано до заземлювача безпосередньо, або через устаткування, що характеризується зневажливо малим опором, наприклад, через трансформатори струму.

До мереж з ізольованою нейтраллю належать електричні мережі, у яких нейтралі генераторів та трансформаторів взагалі не приєднані до заземлювачів, або приєднані до них через прилади сигналізації, вимірювання, захисту, дугогасні реактори та інші пристрої, що характеризуються великим опором. Такі мережі, своєю чергою, поділяють на

- мережі з повністю ізольованою нейтраллю;
- мережі з нейтраллю, заземленою через високоомний резистор;
- мережі з компенсованою нейтраллю.

В мережах з повністю ізольованою нейтраллю нейтралі генераторів та трансформаторів не приєднані до заземлювачів, або приєднані до них через прилади сигналізації, вимірювання, захисту, наприклад, через трансформатори напруги. В мережах з нейтраллю, заземленою через резистор нейтралі генераторів та трансформаторів приєднані до заземлювачів через високоомний резистор для захисту мережі від перенапруг та виконання електричного захисту в разі замикання на землю. В мережах з компенсованою нейтраллю нейтралі генераторів та трансформаторів приєднані до заземлювачів через дугогасні реактори для компенсації ємнісного струму під час однофазних замикань на землю.

Режими нейтралі електричних мереж безпосередньо впливають на безпеку експлуатації електротехнічного устаткування; на улаштування та вартість ізоляції ліній електропередавання, трансформаторів та іншого устаткування, а також заземлювачів; на можливість та особливості розвитку та поширення аварійних збурень; на можливість виникнення та розвитку ферорезонансних процесів; на виконання та функціонування пристрів захисту від замикань на землю.

### **Режими нейтралі електричних мереж напругою до 1 кВ**

В низьковольтних електричних мережах напругою до 1000 В режим роботи нейтралі обумовлений міркуваннями безпеки експлуатації електротехнічного устаткування. Такі мережі експлуатують з глухо заземленою або ізольованою некомпенсованою нейтраллю.

Серед низьковольтних електричних мереж найбільшого поширення набули чотирьохпровідні мережі з номінальною напругою 0,4 кВ (рис. 1.8). Нормативні документи регламентують експлуатацію таких мереж з глухо заземленою нейтраллю.

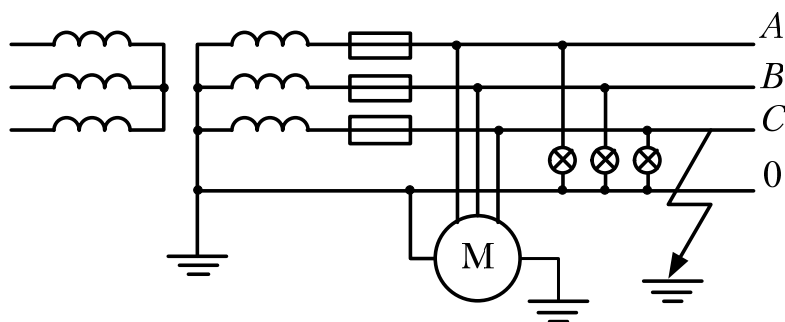


Рисунок 1.8 – Схема низьковольтної мережі з глухо заземленою нейтраллю

В таких мережах корпуси електроустаткування мають металевий зв'язок з заземленою нейтраллю. Це забезпечує безпеку експлуатації устаткування, оскільки у разі короткого замикання фази на корпус, потенціал корпуса, до якого може торкнутися людина, залишається близьким до нуля. Разом з цим, струм пошкодженої фази різко збільшується і її вимикає запобіжник. Напруги непошкоджених фаз при цьому не перевищують фазної напруги.

В електричних мережах напругою 0,6 кВ, а також в мережах 0,4 кВ з підвищеними вимогами безпеки, де неприпустимі великі струми короткого замкнення (наприклад, в мережах вугільних шахт), електроустановки експлуатують з ізольованою нейтраллю (рис. 1.9).

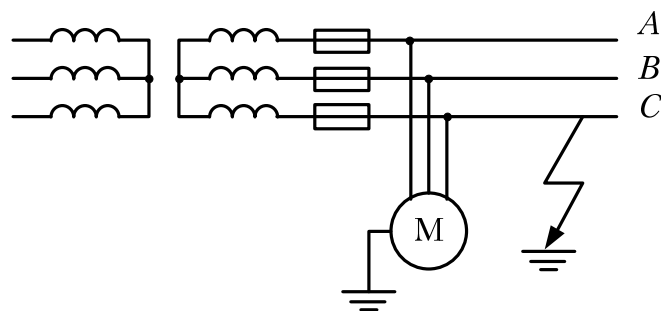


Рисунок. 1.9 – Схема низьковольтної мережі з ізольованою нейтраллю

В таких мережах замикання на землю не викликає короткого замкнення і не є аварійним режимом, оскільки електроприймачі отримуватимуть живлення по всіх трьох фазах. Разом з цим, потенціал пошкодженої фази стане нульовим, а напруги непошкоджених фаз збільшаться до лінійних значень, як показано на векторній діаграмі на рис. 1.10.

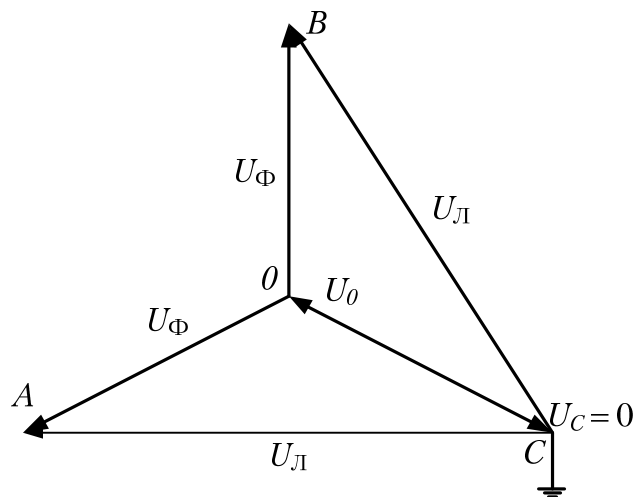


Рисунок 1.10 – Векторна діаграма напруг мережі з ізольованою нейтраллю в нормальному режимі та в режимі замикання на землю

Оскільки підвищення напруги непошкоджених фаз утворює небезпеку для персоналу, то на всіх установках, які експлуатуються з ізольованою нейтраллю, необхідно забезпечити контроль ізоляції та інші заходи, спрямовані на швидке визначення та ліквідацію замикань на землю.

### **Режими нейтралі електричних мереж напругою вище 1 кВ**

У високовольтних електричних системах з номінальною напругою більше 1 кВ режим роботи нейтралі визначається міркуваннями забезпечення безперебійності електропостачання, надійності роботи та економічності електроустановок. Цього можна досягти шляхом обмеження струмів замикання на землю, або обмеження часу протікання таких струмів. Варто зазначити, що у високовольтних електричних мережах потрібно враховувати ємнісні зарядні струми ліній електропередавання, які протікають разом зі струмами навантажень.

Електричні мережі напругою до 35 кВ характеризуються відносно невеликими струмами замикання на землю (до 500 А). Тому в таких мережах більш доцільним є обмеження струмів замикання на землю. Це дозволяє спростити конструкції електроустановок та забезпечити їх економічність. Тому електричні мережі напругою до 35 кВ експлуатуються в режимах з ізольованою некомпенсованою або компенсованою нейтраллю.

Розглянемо роботу електричної мережі з повністю ізольованою нейтраллю в режимі замикання на землю (рис. 1.11). Як відомо, режим замикання на землю в мережах з ізольованою нейтраллю не є аварійним, оскільки споживачі продовжують отримувати живлення в повнофазному режимі. Це свідчить про забезпечення безперебійності електропостачання споживачів.

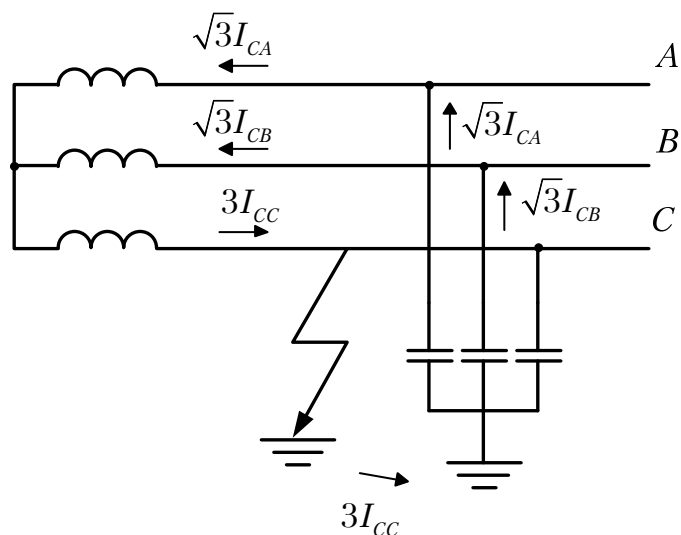


Рисунок 1.11 – Схема мережі з ізолюваною нейтраллю в режимі замикання на землю

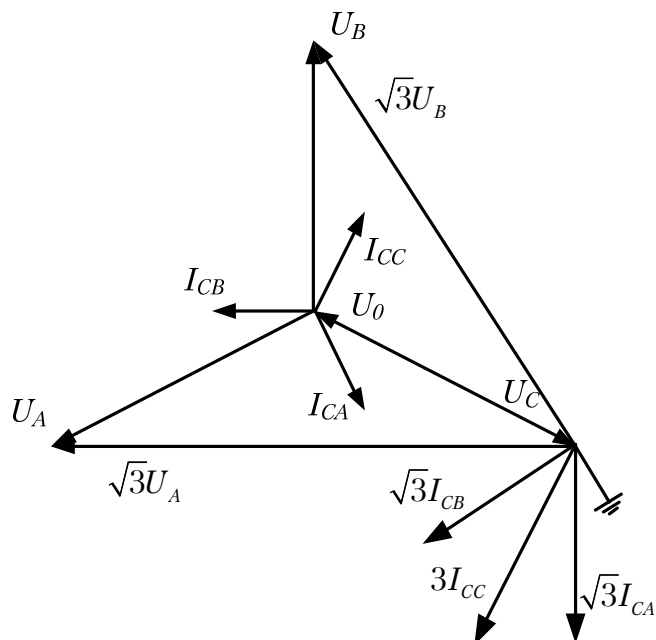


Рисунок 1.12 – Векторна діаграма напруг та зарядних струмів в мережі з ізолюваною нейтраллю в нормальному режимі та в режимі замикання на землю

Векторна діаграма напруг та ємнісних зарядних струмів у мережі з ізолюваною нейтраллю подана на рис. 1.12. Відповідно до рис. 1.12 потенціал пошкодженої фази в режимі замикання на землю дорівнює нулю, а фазні напруги непошкоджених фаз збільшуються до своїх лінійних значень. Це призводить до збільшення у  $\sqrt{3}$  разів ємнісних зарядних струмів непошкоджених фаз. У пошкодженій фазі протікає ємнісний струм, який дорівнює геометричній сумі зарядних струмів непошкоджених фаз, тобто потроєному значенню зарядного струму в нормальному режимі

(див. рис. 1.11). Перерозподіл зарядних струмів в режимі замикання на землю зображено на рис. 1.11 стрілками.

Ємнісні зарядні струми в мережах з номінальною напругою до 35 кВ незначні і їх збільшення та перерозподіл в режимі замикання на землю не призводить до суттєвої зміни фазних струмів в електричній мережі. Це свідчить про забезпечення економічності роботи електричної системи з ізольованою некомпенсованою нейтраллю.

Головною перевагою електричних мереж з повністю ізольованою нейтраллю є простота їх улаштування, обумовлена відсутністю спеціальних заземлювачів. Також такі мережі є своєрідним фільтром струмів нульової послідовності, оскільки не мають замкнених кіл для їх протікання. Разом з тим, режимам з повністю ізольованою нейтраллю притаманні дуже серйозні недоліки, зокрема, можливість виникнення дугових перережеваючих замикань на землю, які супроводжуються суттєвими перенапругами на непошкоджених фазах та високою ймовірністю розвитку однофазних замикань на землю у випадку сильних пошкоджень. До того ж, в таких мережах велика ймовірність виникнення ферорезонансних процесів, які супроводжуються пошкодженням трансформаторів напруги та іншого устаткування.

Незважаючи на зазначені недоліки повністю ізольовану нейтраль дотепер широко використовують у високовольтних електричних мережах напругою до 35 кВ за невеликих струмів замикання на землю.

В електричних мережах з номінальною напругою 6-10 кВ та невеликими струмами замикання на землю можна виконувати заземлення нейтралі генераторів та трансформаторів через достатньо великі активні опори. Таке заземлення виконують, наприклад, увімкненням між нейтральною точкою генератора або трансформатора та заземлювачем високоомного резистору або однофазного трансформатора з резистивним навантаженням вторинного кола. Схема електричної мережі з заземленням нейтралі через високоомний резистор подана на рис. 1.13.

Наявність високоомного резистору в електричному колі режиму замикання на землю визначає особливості та характер протікання перехідних процесів в аварійному режимі. Зокрема практично повністю унеможливується виникнення перережеваючих дугових замикань, що обмежує збільшення напруги на непошкоджених фазах в режимі однофазного замикання на землю на знижує ймовірність розвитку аварійного режиму в більш важкий. Крім того, попереджаються виникнення ферорезонансних явищ, покращуються умови автоматичного вибору пошкодженої фази тощо.

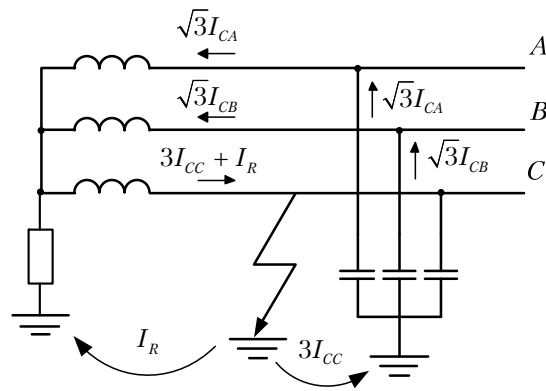


Рисунок 1.13 – Схема мережі з нейтраллю заземленою через високоомний резистор в режимі замикання на землю

Разом з тим, потрібно зважати на певні конструктивні ускладнення, які можуть мати місце під час організації режиму нейтралі із заземленням через високоомний резистор, пов'язані із обмеженням струмів замикання на землю в таких мережах.

Незважаючи на зазначені переваги режиму нейтралі із заземленням через високоомний резистор, така конструкція електричних мереж не набула широкого поширення та використовується лише в поодиноких випадках.

В мережах з невеликими струмами замикання на землю доцільна компенсація ємнісних зарядних струмів ліній електропередавання в режимах замикання на землю. Для цього загальну нейтраль трансформаторів заземлюють через дугогасний реактор, як показано на рис. 1.14. Такий режим називають режимом з компенсованою нейтраллю.

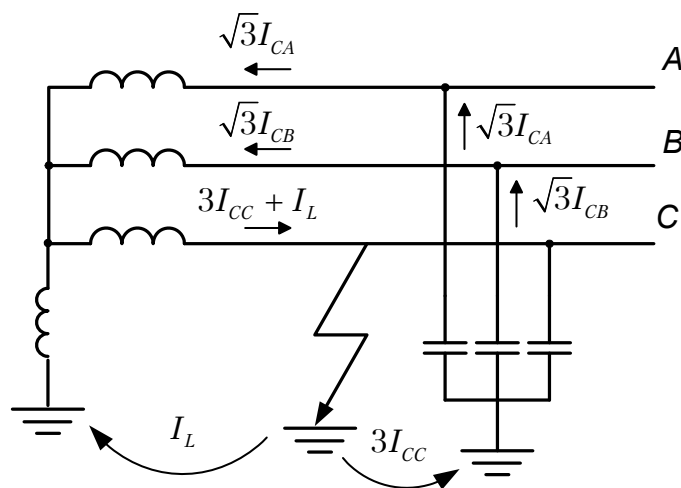


Рисунок 1.14 – Схема мережі з компенсованою нейтраллю в режимі замикання на землю



У нормальному режимі електричної системи ємнісний струм в загальній нейтралі трансформатора є геометричною сумою зарядних струмів трьох фаз і для симетричного режиму дорівнює нулю.

Режим замикання на землю для таких схем є аварійним режимом короткого замкнення. Тут внаслідок короткого замкнення до реактора в загальній нейтралі трансформатора прикладається фазна напруга пошкодженої фази. Це призводить до виникнення індуктивного струму від місця короткого замкнення, як показано на рис. 1.14. Разом з цим, напруги непошкоджених фаз збільшуються до своїх лінійних значень. Це призводить до збільшення у  $\sqrt{3}$  разів зарядних струмів непошкоджених фаз. Ємнісний струм пошкодженої фази дорівнює геометричній сумі зарядних струмів непошкоджених фаз, тобто потроєному значенню зарядного струму в доаварійному режимі.

Таким чином, струм дуги в місці короткого замкнення має дві складові – потроєний зарядний струм лінії та індуктивний струм дугогасної котушки. Такі струми знаходяться в протифазі та взаємно компенсують один одного. Це призводить до обмеження струмів короткого замкнення в мережах з компенсованою нейтраллю та до підвищення економічності устаткування через спрощення їх конструкцій.

Основною перевагою режиму компенсованої нейтралі є практично повне унеможливлення виникнення переміжних дугових замикань, що обмежує збільшення напруги на непошкоджених фазах в режимі однофазного замикання на землю та знижує ймовірність розвитку аварійного режиму в більш важкий.

Разом з тим, наявність дугогасного реактору в колах замикання на землю та колах нульової послідовності збільшує ймовірність виникнення ферорезонансних явищ.

Електричні системи з номінальною напругою 110 кВ та вище характеризуються великими струмами замикання на землю (більше 500 А). В таких мережах компенсація зарядних ємнісних струмів неефективна і такі мережі експлуатують в режимі з глухо заземленою нейтраллю, як показано на рис. 1.15.

В нормальному режимі електричної системи ємнісний струм в загальній нейтралі трансформатора є геометричною сумою зарядних струмів трьох фаз і для симетричного режиму дорівнює нулю.

Режим замикання на землю для таких схем є аварійним режимом короткого замкнення. Тут напруги непошкоджених фаз не змінюються. Так саме не змінюються ємнісні зарядні струми непошкоджених фаз. Ємнісний струм пошкодженої фази є геометричною сумою зарядних струмів непошкоджених фаз і дорівнює ємнісному струму пошкодженої фази в доаварійному режимі, але має протилежний напрямок.

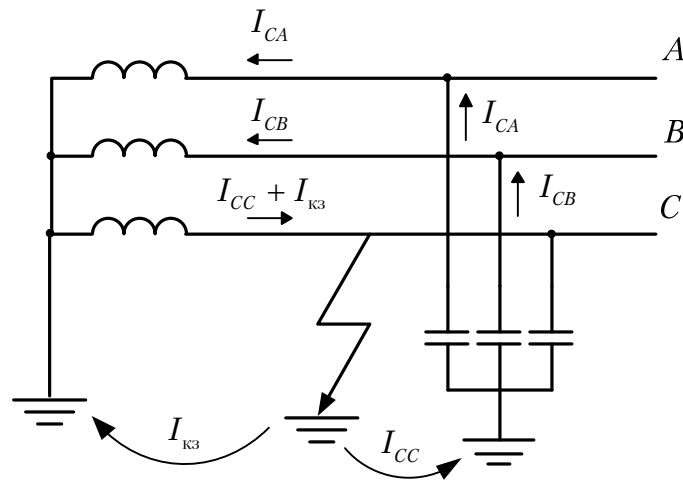


Рисунок 1.15 – Схема мережі з глухо заземленою нейтраллю в режимі замикання на землю

Таким чином, струм дуги в місці короткого замкнення має дві складові – струм короткого замкнення, який замикається через заземлену нейтраль трансформатора та зарядний струм лінії.

У мережах з великими струмами короткого замкнення ємнісна складова дуги набагато менша складової короткого замкнення. Тому компенсація ємнісного струму дуги короткого замкнення є неефективною. Економічність устаткування електричних серед вищих класів номінальної напруги досягається застосуванням швидкодіючих засобів релейного захисту, що призводить до обмеження часу протікання струмів короткого замкнення. Для обмеження самих струмів короткого замкнення в мережах з номінальною напругою 110 кВ та вище обмежують кількість трансформаторів з глухо заземленою нейтраллю.

Зіставлення характеристик режимів однофазного замикання на землю в електричних мережах з ізолюваною та глухо заземленою нейтраллю дозволяє зробити висновок. За великих (аж до нескінченності) опор між нейтраллю трансформаторів та заземлювачами в електричних мережах з ізолюваною нейтраллю спостерігається збільшення фазних напруг непошкоджених фаз до лінійних значень. Навпаки, в електричних мережах з глухо заземленою нейтраллю опір між нейтраллю трансформаторів та заземлювачами близький до нуля, а фазна напруга непошкоджених фаз в режимах однофазного замикання на землю майже не змінюється. Очевидно, що можна підібрати такий опір між нейтральною точкою трансформатора та заземлювачем, який забезпечує певне, наперед задане збільшення фазної напруги непошкоджених фаз в режимах однофазного замикання на землю. Того ж ефекту можна досягти також шляхом розземлення певної кількості нейтралей силових трансформаторів електричних мереж з глухо заземленою нейтраллю. Тут говорять про електричні мережі з ефективно заземленою нейтраллю.

Відповідно до чинних нормативних документів мережею з ефективно заземленою нейтраллю називають трифазну електричну мережу напругою понад 1 кВ, в якій коефіцієнт замикання на землю не перевищує 1,4. Тут під коефіцієнтом замикання на землю розуміють кратність збільшення фазної напруги непошкоджених фаз під час однофазного замикання на землю.

Наведене граничне значення коефіцієнту замикання на землю обумовлене можливістю використання в конструкціях електричних мереж 80%-вих обмежувачів перенапруги, що дозволяє суттєво скоротити вартість ізоляції електричної мережі. Дійсно

$$0,8\sqrt{3} \approx 1,4.$$

Очевидно, що розглянуті вище електричні мережі з глухо заземленою нейтраллю є окремим випадком мереж з ефективно заземленою нейтраллю.

Основна перевага електричних мереж з ефективним заземленням нейтралі є обмеження фазних напруг непошкоджених фаз під час замикань на землю. Це дозволяє спростити та здешевити ізоляцію таких мереж та захисних обмежувачів перенапруги.

Головний недолік таких мереж полягає в необхідності дуже швидкого їх відключення від дії струмів замикання на землю через дуже важкі наслідки таких аварійних режимів.

Наведені міркування визначають застосування ефективного заземлення нейтралі, зокрема глухого заземлення, в електричних мережах з номінальною напругою 110 кВ та вище.

## **1.9 Загальна характеристика втрат енергії та потужності в електричних мережах**

Транспортування електричної енергії від джерел живлення до кінцевих споживачів завжди пов'язано із певними витратами ресурсів, спрямованими на забезпечення функціонування електроенергетичних систем. Особливість електричної енергії полягає у тому, що на її транспортування витрачається її частина, що не потребує витрат інших ресурсів. Витрати електричної енергії на її транспортування називають *витратами*.

Витрати електричної енергії на її передавання можна поділити на дві групи:

- 1) витрати електричної енергії на власні потреби електричних підстанцій та електричних мереж;
- 2) технічні втрати електричної енергії в устаткуванні електричних мереж.

*Витрати електричної енергії на власні потреби* підстанцій та електричних мереж пов'язані із необхідністю забезпечення роботи технологічного устаткування підстанцій та електричних мереж, а також життєдіяльності обслуговуючого персоналу. Такі витрати включають до свого складу:

- витрати на систему управління підстанції;
- витрати на охолодження та обігрів устаткування підстанції;
- витрати на роботу компресорів та пневматичних приводів вимикачів;
- витрати на обігрів приміщення;
- витрати на освітлення та вентиляцію;
- витрати на поточний ремонт обладнання;
- витрати на плавку ожеледі на проводах повітряних ліній.

*Технічні втрати* обумовлені фізичними процесами в проводах ліній електропередавання та іншому устаткуванні електричних мереж, які мають місце під час передавання електричної енергії. Такі втрати можна поділити на три групи:

- 1) втрати неробочого ходу, які мають місце протягом усього періоду, коли устаткування електричних мереж знаходиться під дією робочої напруги. До таких втрат належать втрати неробочого ходу (втрати в сталі) силових трансформаторів, діелектричні втрати в ізоляції кабельних ліній електропередавання тощо;
- 2) навантажувальні втрати, які мають місце лише під час передавання електричної енергії, тобто під час протікання робочих струмів. До таких втрат належать втрати енергії на нагрівання проводів ліній електропередавання та обмоток трансформаторів (втрати в міді) тощо;
- 3) кліматичні втрати, які визначаються поточними кліматичними умовами. До таких втрат належать втрати електричної енергії на корону, втрати через струми витоку.

Останнім часом, як окремий вид втрат, іноді розглядають *транзитні втрати* електричної енергії. До таких втрат належать втрати електричної енергії, пов'язані з передаванням електричної енергії із однієї енергосистеми в іншу по електричним мережам третьої електричної системи (рис. 1.16). Очевидно, що такі втрати, по суті, являють собою розглянуті вище технічні втрати, а їх виділення пов'язане з проблемами упорядкування організаційної та комерційної діяльності суб'єктів господарювання в галузі електроенергетики.

Розглянуті вище втрати електричної енергії, які мають місце під час передавання електричної енергії, називають *технологічними втратами* електричної енергії. Крім таких втрат, часто розглядають ще дві групи втрат, які мають місце під час реалізації електричної енергії:

- 1) інструментальні втрати;
- 2) комерційні втрати.

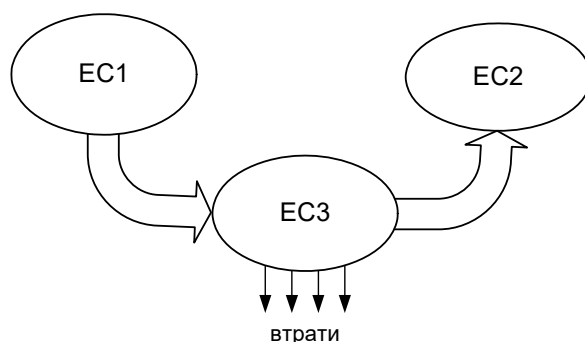


Рисунок 1.16 – Ілюстрація транзитних втрат електричної енергії

*Інструментальні втрати* електричної енергії пов'язані із недоврахуванням електричної енергії, обумовленими технічними характеристиками та режимами роботи приладів урахування електричної енергії (лічильників, вимірювальних трансформаторів напруги та струму тощо). Також до цієї групи відносяться втрати, обумовлені непрямими вимірюваннями відпущеної та спожитої електроенергії шляхом певних електротехнічних розрахунків.

*Комерційні втрати* електричної енергії, обумовлені людським фактором та включають до свого складу:

- крадіжки електричної енергії через зміну показників лічильників;
- несанкціонований відбір електричної енергії поза лічильниками;
- часткова або повна несплата за спожиту електричну енергію.

Очевидно, що інструментальні та комерційні втрати не пов'язані із фізичними витратами електричної енергії в електроенергетичних системах, а лише визначають проблеми комерційної діяльності в електроенергетиці, пов'язані з викривленням результатів вимірювань спожитої електроенергії та її крадіжками. Інструментальні втрати, як такі, що не залежать від людського фактору, часто відносять технологічних втрат енергії разом з технічними втратами та витратами на власні потреби.

Загальна структура втрат енергії в електроенергетичних системах подана на рис. 1.17.

Миттєві значення втрат енергії визначають втрати потужності в устаткуванні електричних мереж. Тут розрізняють втрати активної та реактивної потужності. Втрати енергії, віднесені до одиниці часу (1 с) визначають втрати активної потужності. Такі втрати визначаються протіканням струмів навантаження та струмів витоку через активні елементи (опори та провідності) схем заміщення устаткування електричних мереж.

Аналогічно з втратами активної потужності визначають також втрати реактивної потужності. Такі втрати обумовлені протіканням струмів навантаження та струмів витоку через реактивні елементи схем заміщення устаткування електричних мереж.

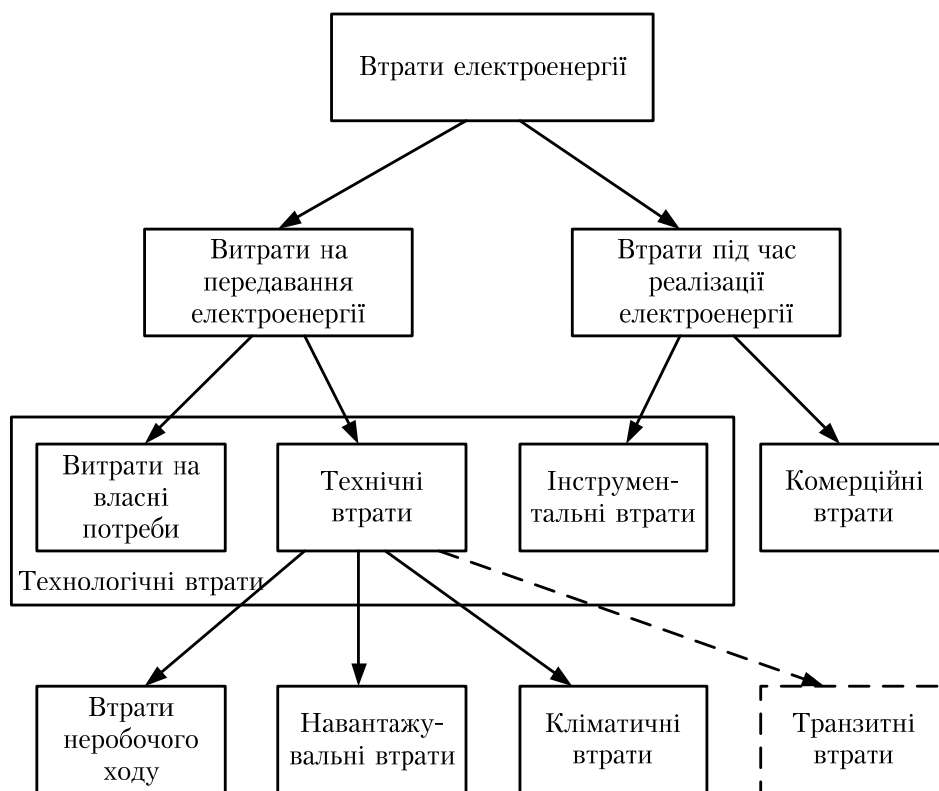


Рисунок 1.17 – Ілюстрація процесів нагрівання та охолодження проводів і кабелів

Тут варто зважати на те, що втрати реактивної потужності можуть мати різну фізичну природу. Втрати, обумовлені протіканням струмів через індуктивні елементи схем заміщення устаткування, носять індуктивний характер. Відповідно до принципів визначення повної потужності такі втрати враховують з від'ємним знаком. Навпаки, втрати реактивної потужності, обумовлені протіканням струмів через ємнісні елементи схем заміщення носять ємнісний характер, такі втрати враховують із додатнім знаком. Часто місця локалізації ємнісних втрат реактивної потужності, зокрема зарядних потужностей повітряних ліній електропередавання, розглядають як джерела реактивної потужності в електричних системах.

Відомо, що схеми заміщення устаткування електричних мереж в загальному випадку містять повздовжні і поперечні гілки. У повздовжніх гілках спостерігаються втрати енергії та потужності від протікання робочих струмів, в поперечних – втрати енергії та потужності від впливу робочої напруги.

Режим напруги в нормальних робочих режимах електричних систем змінюється у достатньо вузькому діапазоні навколо свого номінального значення. Це означає, що струми витоку, а отже, і втрати в поперечних елементах схем заміщення устаткування майже не змінюються під час

зміни навантаження електричної системи. Такі втрати умовно вважають незмінними і, зазвичай, визначають за номінальною напругою відповідного устаткування.

Навпаки, втрати, обумовлені робочими струмами в елементах електричної мережі, постійно змінюються відповідно до зміни навантаження електричної системи. Такі втрати є змінними. Їх визначають за поточним навантаженням робочими струмами устаткування електричних мереж.

### **1.10 Характеристики споживачів електроенергії та графіки навантаження**

Основне призначення електричних систем полягає у забезпеченні електричною енергією під'єднаних споживачів. Загалом розрізняють такі основні групи споживачів:

- 1) промислові;
- 2) сільськогосподарські;
- 3) транспорт;
- 4) будівництво та інші непромислові;
- 5) комунально-побутові.

До групи *промислових споживачів* належать електродвигуни, освітлення, електропечі та інші перетворювачі електричної енергії, встановлені на промислових підприємствах. До групи *сільськогосподарських споживачів* належать електроприймачі фермерських господарств, сільськогосподарських підприємств тощо. До групи *споживачів електрифікованого транспорту* належать навантаження тягових підстанцій електрифікованих залізниць, тягових підстанцій трамваїв, тролейбусів, метро тощо. До групи *споживачів будівництва та інших непромислових підприємств* належать двигуни, освітлення та інші електроприймачі, встановлені на будівельних майданчиках і на інших непромислових підприємствах. До групи *комунально-побутових споживачів* належать освітлення жилих та громадських приміщень, зовнішнє освітлення вулиць, ліфтові господарства, побутові прилади тощо.

У табл. 1.2 та на рис. 1.18 подано типовий розподіл споживання електричної енергії між споживачами різних типів енергосистем України станом на перше півріччя 2013 р. Тут зі складу комунально-побутових споживачів виокремлено обсяги споживання електричної енергії населенням, тобто побутовими та іншими електроприймачами, встановленими в оселях мешканців квартир та будинків.

Часто використовують інші підходи до класифікації споживачів електричних систем.

Зокрема, *за родом струму* споживачів поділяють на три групи:

- 1) споживачі змінного струму промислової частоти;
- 2) споживачі змінного струму підвищеної або зниженої частоти;
- 3) споживачі постійного струму.

Очевидно, що забезпечення живлення споживачів другої та третьої груп потребує застосування силових перетворювачів електроенергії, зокрема перетворювачів частоти та випрямлячів.

За *номінальною напругою* споживачів поділяють на дві групи:

- 1) низьковольтні з номінальною напругою до 1 кВ;
- 2) високовольтні з номінальною напругою 1 кВ та вище.

Таблиця 1.2 – Структура споживання електричної енергії в Україні за 6 місяців 2013 р.

Групи споживачів	Фактичне споживання електроенергії (млн кВт·г)	Питома вага, %
Промисловість	32823,9	45,9
Сільське господарство	1745,9	2,4
Транспорт	4303,5	6,0
Будівництво	492,9	0,7
Комунально-побутові споживачі	9053,0	12,7
Інші непромислові споживачі	3337,4	4,7
Населення	19704,5	27,6

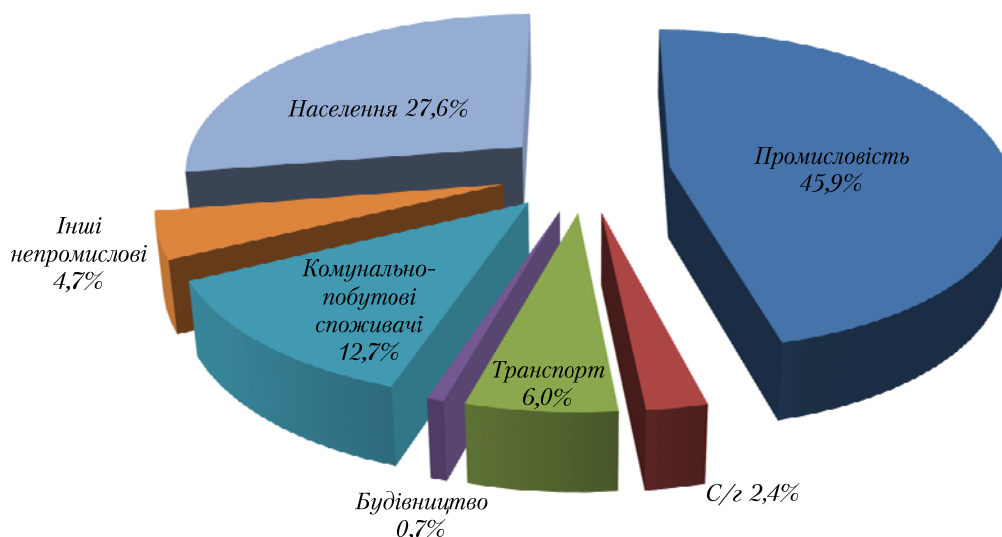


Рисунок 1.18 – Структура споживання електричної енергії в Україні

За *вимогами надійності* розрізняють три групи споживачів:

- 1) першої категорії;
- 2) другої категорії;
- 3) третьої категорії.



Докладно розподіл споживачів за категоріями надійності розглянуто у підрозділі 1.3.

Очевидно, що загальні процеси споживання електричної енергії належать до класу стохастичних. Потужність споживачів визначається ймовірнісними законами відповідно до складу електротехнічного устаткування, під'єданого до мережі у кожний момент часу. Зміну навантаження споживачів електричної системи у часі, зазвичай, зображують графіками навантаження.

Графік електричного навантаження являє собою графічне зображення зміни інтенсивності споживання електричної енергії у часі. Графіки навантаження, зазвичай, будують у прямокутних координатах, де за віссю абсцис відкладають час, а за віссю ординат – потужність навантаження. Такі графіки являють собою плавні, ламані або ступінчасті лінії. Їх будують для певних періодів часу – доби, місяця, року.

Очевидно, що форма графіків навантаження визначається типами електроприймачів, під'єднаних до електричної мережі та характеристиками їх режимів, зокрема часом роботи. На рис. 1.19 зображено типовий добовий графік сумарного навантаження електроенергетичної системи.

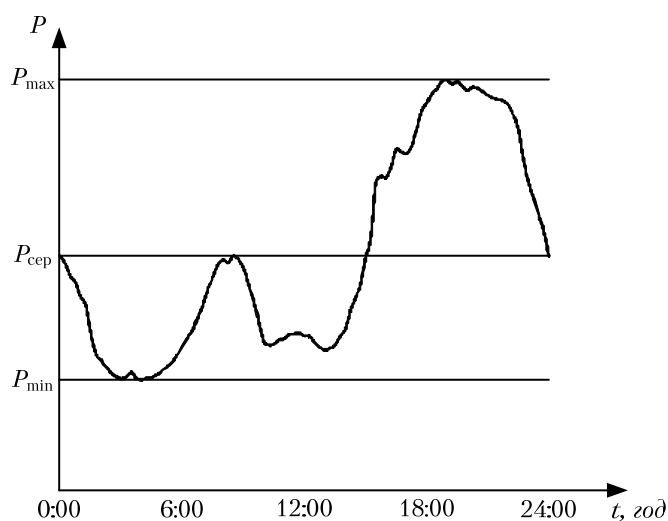


Рисунок 1.19 – Типовий добовий графік навантажень електроенергетичної системи

На наведеному на рис. 1.19 графіка навантажень виділяють характерні зони – ранкового та вечірнього максимумів, а також нічного та денного мінімумів. У ранкові часи, коли починають роботу підприємства, вмикається освітлення в оселях, починає працювати міський електротранспорт споживання електричної енергії зростає та досягає свого ранкового максимуму. Удень навантаження електричної системи зменшується через вимкнення освітлення та побутових приладів в оселях,

обідні перерви на підприємствах тощо. У цей час спостерігається денний мінімум навантаження. Далі обсяги споживання електричної енергії починають зростати і досягають свого максимуму у часи вечірнього піку, оскільки в цей час інтенсивно працює міський електротранспорт, вмикається вуличне освітлення та ілюмінація, вмикаються побутові електроприлади тощо. У нічний час більшість споживачів електричної енергії вимкнено, що визначає мінімум споживання електричної енергії.

Для аналізу процесів споживання електричної енергії корисно використовувати такі показники добових графіків навантаження (рис. 1.19):

- 1) *максимальна потужність* – найбільша протягом доби потужність споживачів електричної енергії. На рис. 1.16 позначена  $P_{\max}$ ;
- 2) *мінімальна потужність* – найменша протягом доби потужність споживачів електричної енергії. На рис. 1.16 позначена  $P_{\min}$ ;
- 3) *середня потужність* – фіктивна незмінна потужність з якою споживач працює протягом доби та споживає таку саму кількість енергії, що і за реальним графіком. Середню потужність визначають за виразом:

$$P_{\text{сер}} = \frac{\int_0^{24} P(t) dt}{24},$$

де  $P(t)$  визначає залежність потужності навантаження від часу відповідно до графіку навантаження;

- 4) *коефіцієнт нерівномірності навантаження*

$$\alpha_{\text{доб}} = \frac{P_{\min}}{P_{\max}};$$

- 5) *коефіцієнт щільності навантаження*

$$\beta_{\text{доб}} = \frac{P_{\text{сер}}}{P_{\max}}.$$

Очевидно, що форма графіку навантаження для певного споживача або групи споживачів не є сталою, а змінюється з дня на день, відповідно до дня тижня, сезону року, тривалості світлової частини доби тощо.

За даними добових графіків навантажень формують місячні, сезонні та річні графіки. Тут найбільшого поширення набули річні графіки максимумів навантажень та річні графіки навантажень за тривалістю, зображені на рис. 1.20 та 1.21 відповідно.

На річних графіках максимумів навантажень по осі абсцис відкладають дні або місяці року, на по осі ординат – максимальні потужності навантажень у відповідні дні або місяці. Зазвичай, для таких графіків характерний спад навантаження в літні місяці року через зменшення витрат енергії на освітлення та опалення.

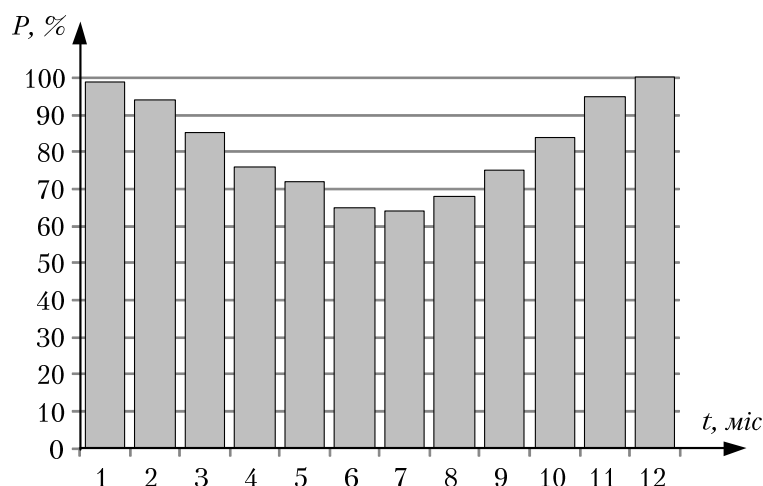


Рисунок 1.20 – Річний графік максимумів навантажень

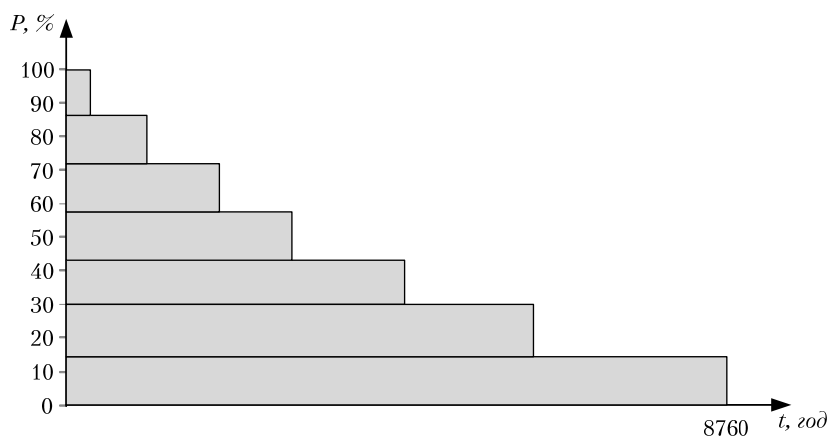


Рисунок 1.21 – Річний графік навантажень за тривалістю

Річні графіки навантаження за тривалістю являють собою діаграми потужностей навантажень. Для річних графіків навантажень визначають такі ж характеристики, що й для добових графіків.

Оскільки графіки навантаження та графіки за тривалістю будують у координатах потужність–час, то очевидно, що площа фігури, обмежена таким графіком, пропорційна кількості енергії, переданої по електричній мережі та спожитої електроприймачами за відповідний період. Це означає, що для визначення кількості енергії, переданої через електричну мережу протягом певного періоду варто скористатися одним з таких виразів:

$$A_{\text{пik}} = \int_0^T P(t) dt \quad (1.1)$$

для графіків у вигляді безперервної кривої, або

$$A_{\text{пik}} = \sum_0^T P(t) \Delta t \quad (1.2)$$

для ступінчастих графіків. У виразах (1.1) та (1.2)  $P(t)$  визначає потужність навантаження електричної мережі у відповідний момент або період часу відповідно до графіків навантаження, або графіків навантаження за тривалістю;  $T$  – тривалість періоду, протягом якого визначають кількість переданої енергії (наприклад, для року  $T = 8760$  год).

Безпосереднє використання графіків навантаження для розв’язання електротехнічних задач пов’язане із труднощами апроксимації таких графіків, тобто формування математичних залежностей потужностей навантаження від часу. Тому в практиці розв’язання електротехнічних задач зазвичай використовують узагальнені характеристики процесів виробництва та споживання електричної енергії, які дозволяють оцінити кількість переданої енергії та її втрати без застосування графіків навантаження.

Так, якщо реальний графік навантаження замінити фіктивним графіком прямокутної форми еквівалентної площі та фіксованим значенням навантаження, яке дорівнює максимальному навантаженню електричної мережі за реальним графіком, то абсциса такого графіку визначить фіктивний час максимального навантаження (рис. 1.22).

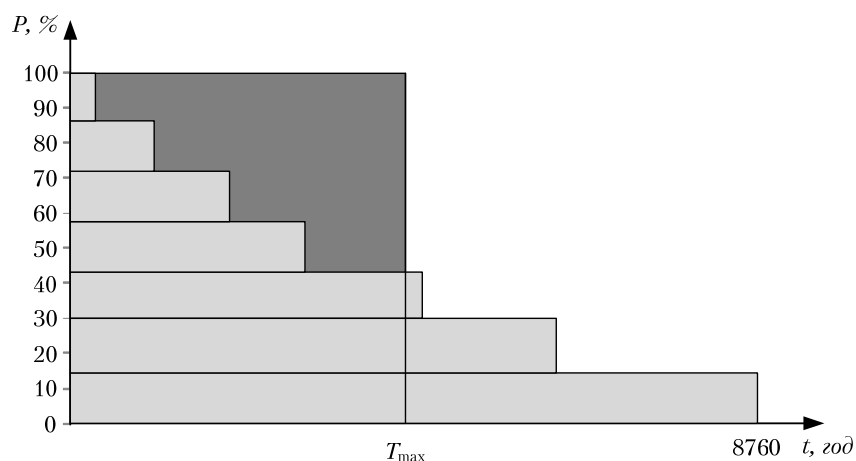


Рисунок 1.22 – Графічна інтерпретація часу максимального навантаження

**Час максимального навантаження** це такий фіктивний час, протягом якого електрична система працює з максимальним навантаженням та передає або споживає таку саму кількість енергії, що й за реальним графіком.

Таким чином, кількість енергії, переданої через електричну мережу протягом року, можна визначити за виразом

$$A_{\text{рік}} = P_{\text{max}} T_{\text{max}},$$

де  $P_{\text{max}}$  – потужність максимального навантаження електричної мережі;  $T_{\text{max}}$  – час максимального навантаження.

Своєю чергою, час максимального навантаження визначають за виразом

$$T_{\max} = \frac{A_{\text{рік}}}{P_{\max}} = \frac{\int_0^{8760} P(t) dt}{P_{\max}} = \frac{\sum_0^{8760} P(t) \Delta t}{P_{\max}}.$$

Очевидно, що величина часу максимального навантаження відбиває щільність річного графіку навантаження:

$$T_{\max} = \beta_{\text{рік}} 8760.$$

Споживачі електричної енергії є досить різноманітними за своїми типами, характеристиками, властивостями та тривалістю споживання електричної енергії. Це означає, що кожен тип електричного навантаження характеризується відповідними значеннями часу максимального навантаження. Орієнтовні значення часу максимального навантаження для типових споживачів становлять:

- освітлення – 1500-2000 год/рік;
- комунально-побутове навантаження – 2500-3000 год/рік;
- однозмінні підприємства – 1800-2500 год/рік;
- двозмінні підприємства – 3900-4500 год/рік;
- тризмінні підприємства – 5900-6200 год/рік.

Якщо навантаження електричної системи є неоднорідними та характеризуються різними значеннями часу максимального навантаження, для визначення кількості енергії, переданої через електричну мережу протягом року, використовують середньозважене значення часу максимального навантаження. Останнє визначають за виразом

$$T_{\max \text{ сеп}} = \frac{\sum_{i=1}^N P_{\max i} T_{\max i}}{\sum_{i=1}^N P_{\max i}},$$

де  $P_{\max i}$ ,  $T_{\max i}$  – потужність та час використання максимального навантаження  $i$ -го споживача електричної системи;  $N$  – загальна кількість споживачів електричної системи.

Інший спосіб визначення кількості енергії в електричній мережі протягом року полягає у заміщенні реального графіку навантаження прямокутником, абсциса якого дорівнює 8760 (кількість годин у році), а площа прямокутника дорівнює площі фігури під реальним графіком. Ординату такого прямокутного графіка називають середнім значенням навантаження електричної системи (рис. 1.23).

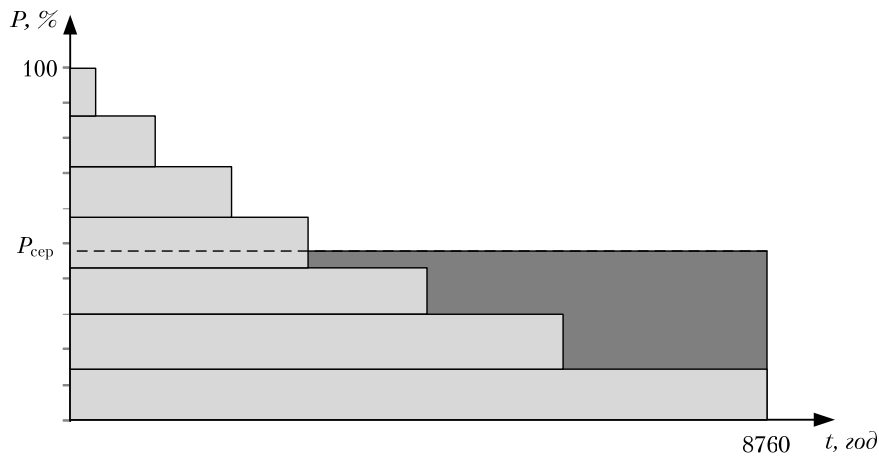


Рисунок 1.23 – Графічна інтерпретація середнього навантаження

**Середнє навантаження електричної системи** – це таке фіктивне навантаження з яким електрична система працює протягом року та передає або споживає таку саму кількість енергії, що і за реальним графіком.

Очевидно, що тут кількість енергії, переданої через електричну мережу протягом року, визначають за виразом

$$A_{\text{рік}} = P_{\text{сеп}} 8760.$$

У свою чергу, потужність середнього навантаження визначають за виразом

$$P_{\text{сеп}} = \frac{A_{\text{рік}}}{8760} = \frac{\int_0^{8760} P(t) dt}{8760} = \frac{\sum_0^{8760} P(t) \Delta t}{8760}.$$

Зазначимо, що в практиці електротехнічних розрахунків найбільшого поширення набув перший спосіб, через потужність максимального навантаження та час максимального навантаження.

### Контрольні запитання до 1 розділу:

1. Наведіть визначення енергетичної системи.
2. Наведіть визначення електроенергетичної системи.
3. Наведіть визначення електричної станції.
4. Наведіть визначення електричної мережі.
5. Наведіть визначення електричної підстанції.
6. Наведіть визначення лінії електропередавання.
7. Сформулюйте головне та допоміжні призначення електричних мереж.
8. Наведіть основні переваги об'єднання електричних систем на паралельну роботу.

9. Поясніть положення про підвищення надійності об'єднання електричних систем.
10. Поясніть положення про підвищення економічності об'єднання електричних систем.
11. Поясніть положення про підвищення якості електричної енергії внаслідок об'єднання електричних систем.
12. У чому полягає довготний ефект?
13. У чому полягає широтний ефект?
14. Перелічіть та охарактеризуйте основні технологічні особливості електроенергетичних систем.
15. Наведіть основні вимоги до мереж електричних систем.
16. У чому полягає забезпечення надійності електропостачання споживачів?
17. Які споживачі належать до першої категорії?
18. Які споживачі належать до особливої групи першої категорії?
19. Які споживачі належать до другої категорії?
20. Які споживачі належать до третьої категорії?
21. Поясніть положення принципу «n-1».
22. Наведіть основні характеристики якості електричної енергії.
23. Перерахуйте показники якості електричної енергії.
24. Поясніть проблему забезпечення зручності та безпеки експлуатації електричних мереж.
25. Охарактеризуйте негативний вплив електроенергетичних систем на довкілля.
26. Що розуміють під терміном економічність електричної системи.
27. Поясніть вимогу забезпечення можливості подальшого розширення електричної системи.
28. Наведіть основні підходи до класифікації електричних мереж та систем.
29. Охарактеризуйте підходи до класифікації електричних мереж та систем.
30. Наведіть шкалу номінальних напруг устаткування електричних систем.
31. Поясніть збільшення на 5% номінальних напруг генераторів.
32. Поясніть збільшення на 5% номінальних напруг первинних обмоток трансформаторів напругою до 20 кВ.
33. Поясніть збільшення на 10% номінальних напруг вторинних обмоток трансформаторів. Які виключення є з цього положення?
34. Наведіть області використання номінальних напруг електричних мереж.
35. Наведіть економічно обґрунтовану шкалу номінальних напруг ОЕС України. Поясніть скорочення шкали номінальних напруг.

36. Що називають схемою електричної мережі?
37. Перелічіть фактори, які впливають на вибір схеми електричної мережі.
38. Дайте визначення розімкненої електричної мережі.
39. Перелічіть переваги та недоліки електричних мереж, які експлуатують за розімкненою схемою.
40. Для чого потрібні резервні перемички у складі розімкнених електричних мереж?
41. Дайте визначення розподільної електричної мережі.
42. Наведіть та охарактеризуйте схеми живлення споживачів розподільної електричної мережі від головної понижуючої підстанції.
43. Наведіть та охарактеризуйте схеми живлення споживачів розподільної електричної мережі від центрального розподільного пункту.
44. Проведіть порівняльний аналіз радіальних та магістральних схем живлення споживачів.
45. Охарактеризуйте схеми магістральних електропередач з двостороннім живленням.
46. Дайте визначення живильної електричної мережі.
47. Дайте визначення складно розгалуженої розімкненої електричної мережі.
48. Дайте визначення електричної мережі з розподіленою генерацією.
49. Поясніть, чому електричні мережі з розподіленою генерацією, які експлуатують за розімкненою схемою, не можна віднести до розімкнених електричних мереж.
50. Перелічіть основні переваги замкнених електричних мереж.
51. Перелічіть основні недоліки замкнених електричних мереж.
52. Наведіть класифікацію замкнених електричних мереж за ступенем замкненості.
53. Дайте визначення та наведіть приклади простих замкнених електричних мереж.
54. Дайте визначення та наведіть основні характеристики складнозамкнених електричних мереж.
55. Що визначає режим роботи нейтралі у низьковольтних електричних мережах?
56. Що визначає режим роботи нейтралі у високовольтних електричних мережах?
57. Які режими нейтралі використовують в мережах до 1 кВ?
58. Які режими нейтралі використовують в мережах до 35 кВ?
59. Які режими нейтралі використовують в мережах 110 кВ та вище?
60. Назвіть переваги та недоліки мереж з глухо заземленою нейтраллю.
61. Назвіть переваги та недоліки мереж з ізольованою нейтраллю.



62. Дайте визначення електричної мережі з ефективно заземленою нейтраллю.
63. Дайте визначення втрат електричної енергії в енергосистемах.
64. Наведіть та поясніть структуру втрат електричної енергії.
65. Перелічіть складові втрат електричної енергії на власні потреби підстанцій та електричних мереж.
66. Перелічіть та поясніть складові технічних втрат електричної енергії.
67. Охарактеризуйте інструментальні втрати електричної енергії.
68. Поясніть складову комерційних втрат електричної енергії.
69. Сформулюйте правила визначення втрат реактивної потужності за київською електротехнічною школою.
70. Поясніть принцип поділення втрат потужності в електричних мережах на змінні та незмінні.
71. Наведіть характеристики споживачів комунально-побутового, промислового, сільськогосподарського, непромислового секторів, будівництва та електрифікованого транспорту.
72. Проаналізуйте типову структуру споживання електричної енергії в Україні.
73. Охарактеризуйте підходи до класифікації споживачів електричних систем.
74. Дайте визначення графіків навантажень.
75. Охарактеризуйте основні види графіків навантажень.
76. Наведіть основні характеристики графіків навантажень.
77. Що являють собою графіки навантаження за тривалістю?
78. Наведіть вирази для визначення кількості енергії, переданої по електричній мережі протягом року, із застосуванням безперервних та ступінчастих графіків навантаження.
79. Наведіть визначення часу максимального навантаження.
80. Наведіть геометричну інтерпретацію часу максимального навантаження.
81. Наведіть вираз для визначення кількості енергії, переданої по електричній мережі протягом року, із застосуванням часу максимального навантаження.
82. Наведіть орієнтовні значення часу максимального навантаження для типових споживачів.
83. Наведіть визначення середнього навантаження.
84. Наведіть геометричну інтерпретацію середнього навантаження.
85. Наведіть вираз для визначення кількості енергії, переданої по електричній мережі протягом року, із застосуванням потужності середнього навантаження.

## 2 УЛАШТУВАННЯ ЕЛЕКТРИЧНИХ СИСТЕМ ТА МЕРЕЖ

### 2.1 Електричні станції

Джерелами електричної енергії в електроенергетичних системах є *електричні станції*, призначені для вироблення електричної енергії шляхом перетворення механічної, теплової, ядерної та інших видів енергії енергоносіїв на електричну. Первинними джерелами енергії на електричних станціях є енергія органічного палива, ядерна енергія, енергія руху води у річках, морях та океанах, енергія вітру, сонця, тепла енергія землі тощо.

Енергоресурси, які використовують на електричних станціях поділяють на відновлювальні та невідновлювальні. До невідновлювальних енергоресурсів належить енергія органічного палива (газ, мазут, вугілля), а також ядерне паливо. До відновлювальних енергоносіїв належить механічна енергія потоків річок, морських хвиль та приливів, тепла енергія внутрішніх шарів Землі, енергія сонячного випромінювання, енергія вітру тощо.

На електричних станціях енергію ресурсів або безпосередньо перетворюють на електричну енергію, або спочатку перетворюють в теплову енергію перегрітого пару, а потім – в електричну енергію. Відповідно до типу енергоносія та способу його перетворення на електричну енергію електричні станції поділяють на теплові, атомні, гідравлічні, вітрові, сонячні та інші.

На *теплових електричних станціях* (ТЕС) теплову та електричну енергію виробляють шляхом спалення органічних видів палива. Відповідно до типу первинних двигунів теплові електричні станції поділяють на паротурбінні, газотурбінні, парогазові та дизельні електричні станції.

На *паротурбінних станціях* енергію спалювання органічного палива перетворюють на теплову енергію перегрітого пару, яку у парогенераторах перетворюють на механічну енергію обертових мас турбіни, а потім – на електричну енергію. Такі станції, у свою чергу, поділяють на конденсаційні та теплофікаційні електричні станції.

На рис. 2.1 наведено узагальнену схему теплової *конденсаційної станції* (КЕС). Цикл вироблення електричної енергії на таких станціях складається з таких етапів. Система подачі палива подає органічне паливо у топку, де воно спалюється та нагріває воду у парогенераторі. Залишки від спалювання палива через фільтр подаються на вихлоп та викидаються в атмосферу. Перегрітий пар подається на парову турбіну, де його тепла

енергія перетворюється на механічну енергію обертання. Відпрацьований пар подається в конденсатор, охолоджується та знов подається в парогенератор. Надлишкова теплова енергія пару в конденсаторі передається охолоджуваній воді, яка, своєю чергою, охолоджується в градирні. Парова турбіна через муфту з'єднана з електричним генератором, де механічна енергія обертання ротору перетворюється на електричну енергію, яка поступає в електричну систему. Таким чином, у теплових конденсаційних електричних станціях відбувається потрібне перетворення енергії, що визначає невисокий к.к.д. таких станцій порядку 40%. Це пояснюється великими втратами енергії, першою чергою – з викидами в атмосферу топкових газів та з охолоджувальною водою конденсатора.

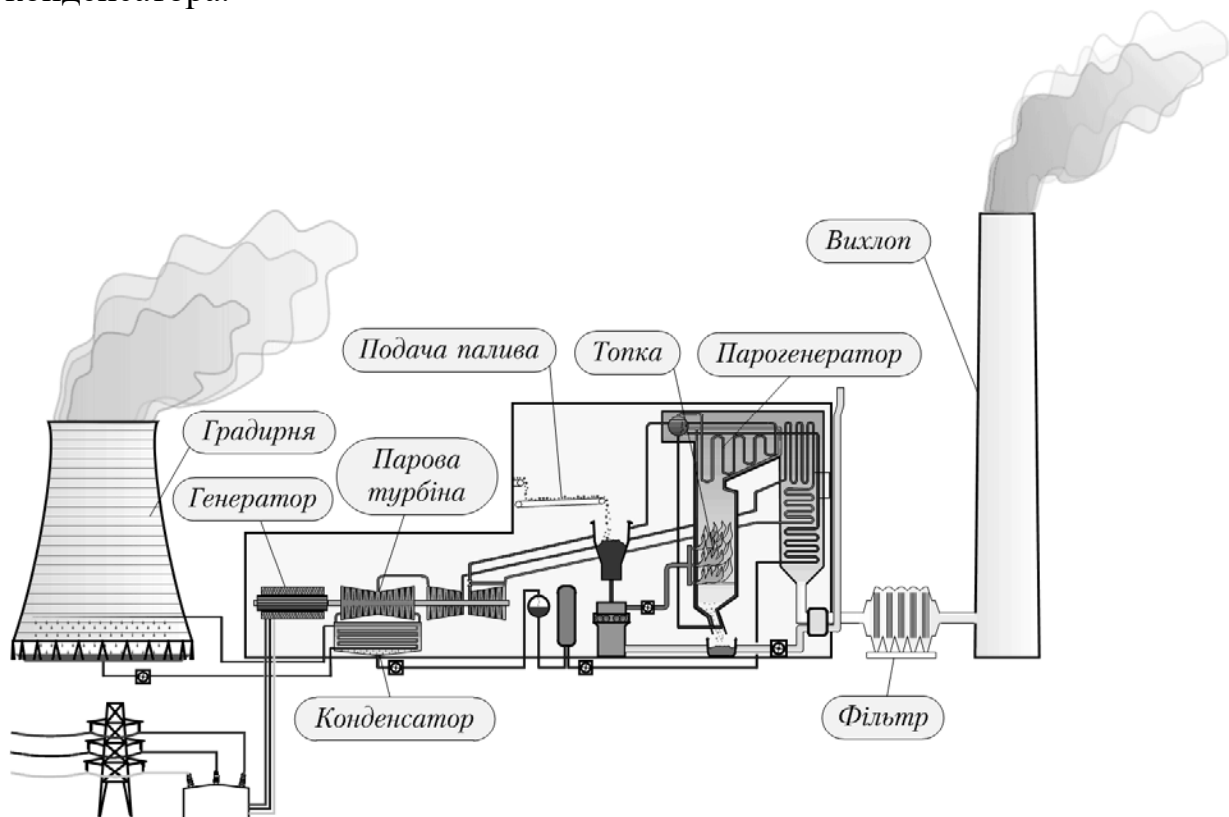


Рисунок 2.1 – Схема теплової конденсаційної станції

Особливість *теплофікаційних електричних станцій (ТЕЦ)* полягає у тому, що вони обладнані спеціальною теплофікаційною турбіною з відбором пару. У таких турбінах частина перегрітого пару витрачається на обертання турбіни та вироблення електричної енергії, а інша, яка має більш високу температуру та тиск, відбирається та використовується для теплопостачання споживачів теплової енергії. Таким чином ТЕЦ, окрім електричної, виробляють теплову енергію у вигляді гарячої води та пару

для забезпечення потреб промислових підприємств і комунально-побутового сектору. На рис. 2.2 наведено принципову схему роботи ТЕЦ опалювального типу.

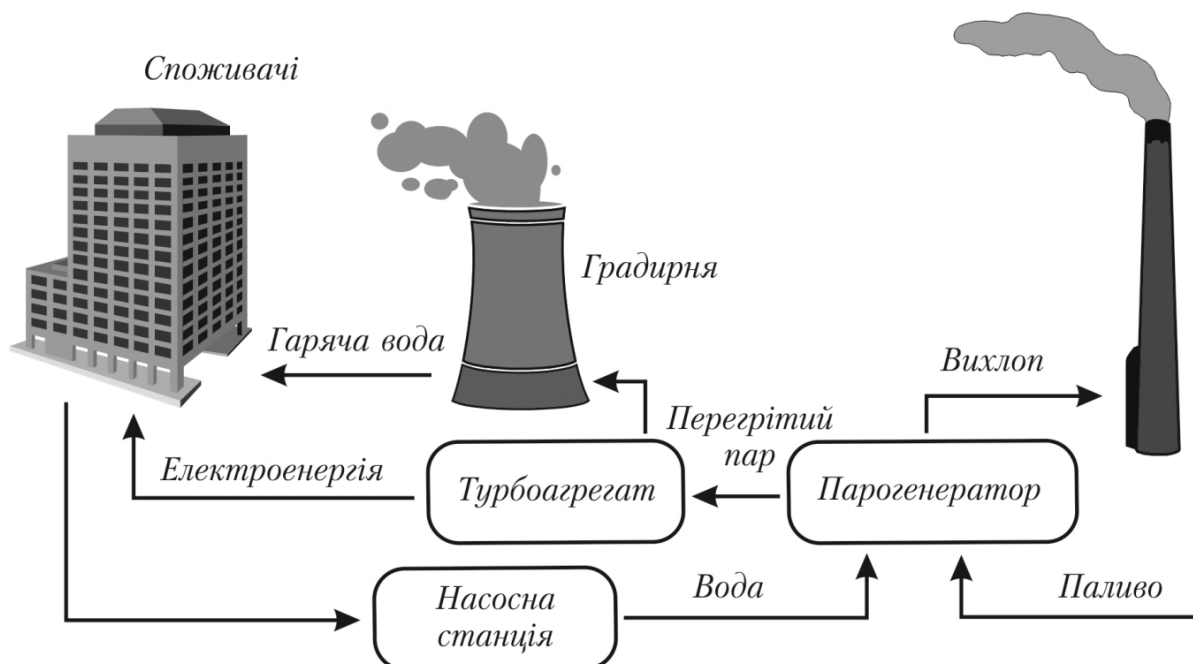


Рисунок 2.2 – Принципова схема роботи ТЕЦ опалювального типу

Для забезпечення економічності конденсаційних та теплофікаційних електричних станцій та зниження собівартості електричної енергії такі електростанції виконують з агрегатами великої потужності. Так, наприклад, потужності конденсаційних електростанцій становлять 1000 МВт та більше.

Додаткове використання теплової енергії теплофікаційних електричних станцій дозволяє підвищити їх к.к.д. до 60–65% проти 40% у конденсаційних електростанцій. Варто також зважати на те, що ТЕЦ зазвичай працюють за вимушеним графіком, який визначається вимогами теплових споживачів.

До класу паротурбінних теплових станцій можна віднести також атомні електричні станції (АЕС). Енергоносіями на таких станціях є радіоактивні ізотопи, розщеплення ядер яких супроводжується виділенням великої кількості тепла. Далі ця енергія перетворюється в теплову енергію перегрітого пару і наприкінці – в електричну енергію. Для забезпечення високої радіаційної надійності на АЕС використовують багатоконтурне (дво-, інколи – триконтурне) перетворення енергії перегрітого пару. На рис. 2.3 наведено принципову схему роботи атомної електростанції з двоконтурним реактором.

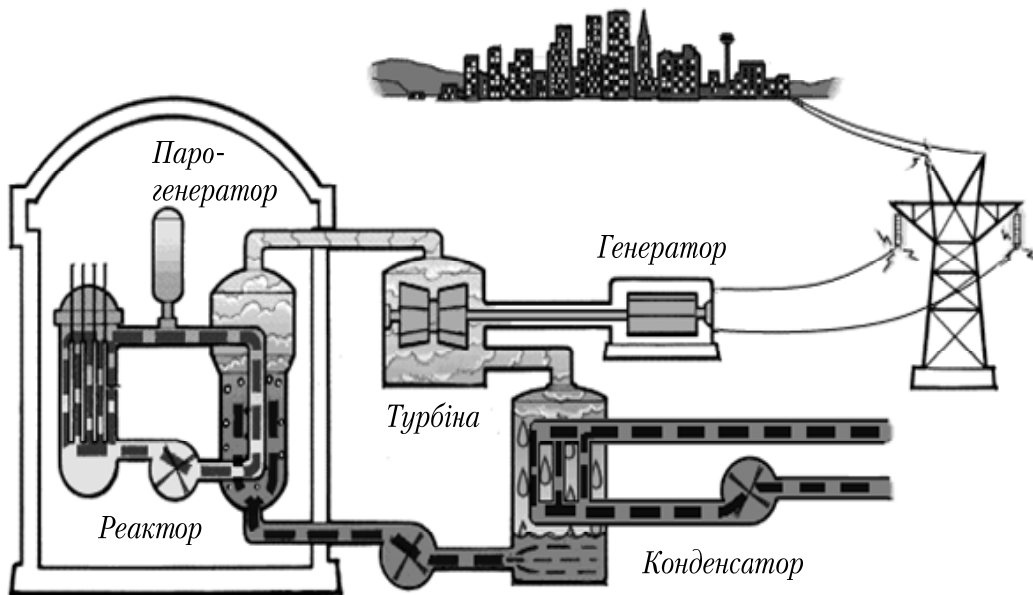


Рисунок 2.3 – Принципова схема роботи АЕС

*Газотурбінною* (ГТС) називають електричну станцію, в якій органічне паливо (газ) спалюють безпосередньо в турбіні генератора. Така технологія унеможливує необхідність проміжного перетворення енергії палива в теплову енергію пару. ГТС характеризуються високою маневреністю та відносно малою потужністю агрегатів. Разом з тим, ГТС характеризуються відносно високим розходом палива та шумовим забрудненням середовища.

*Парогазові електричні станції* (ПГС) суміщають у своїй конструкції технології паротурбінних та газотурбінних агрегатів, які функціонують сумісно. Тут гази, які утворюються в результаті горіння палива, приводять в дію турбіну газотурбінної установки. Далі отримані гази, що зберігають досить високу температуру, нагрівають пар, внаслідок чого створюється його високий тиск, достатній для роботи парової турбіни, до валу якої приєднаний другий генератор. Таким чином, загальний к.к.д. електростанції на базі парогазових установок сягає майже 60%. Для порівняння, к.к.д. звичайних газотурбінних електростанцій становить 40%.

*Дизельні електричні станції* використовують рідке паливо, яке спалюють у дизельних двигунах, які обертають ротори генераторів. Такі станції характеризуються малою потужністю, зазвичай, їх застосовують для живлення автономних споживачів, а також для організації резервного живлення споживачів особливо важливої категорії.

Принцип роботи *гідралічних електричних станцій* (ГЕС) оснований на перетворенні механічної енергії руху води річок в електричну енергію. Напір води на турбінах ГЕС створюється за допомогою гребель або деривації. На рис. 2.4 наведено типову схему поперечного розрізу греблі ГЕС.

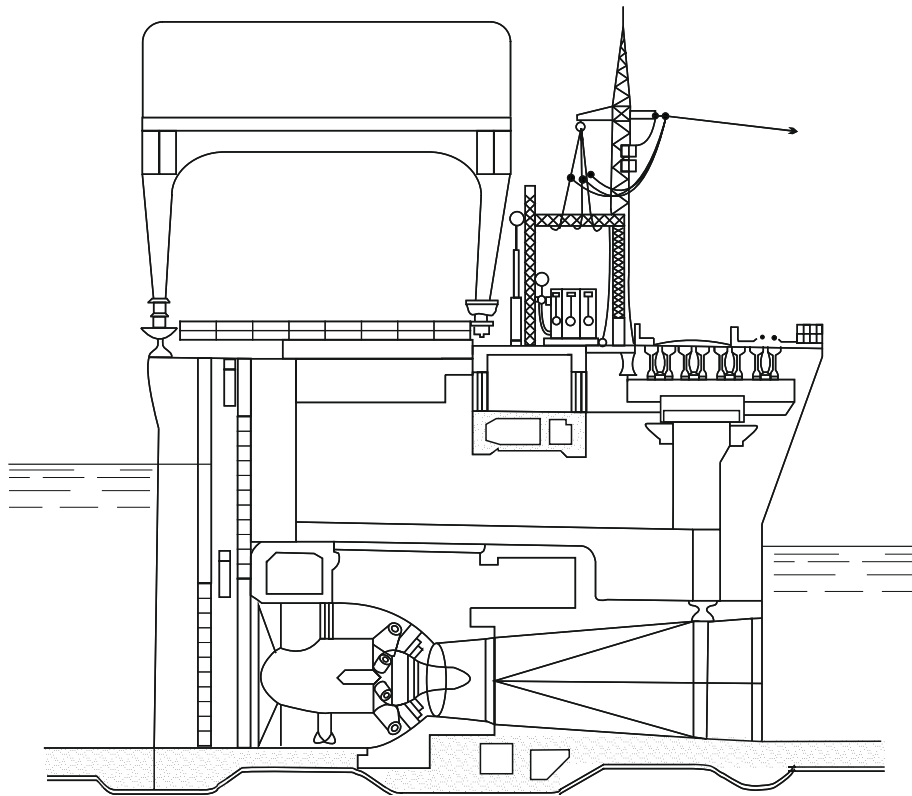


Рисунок 2.4 – Поперечний розріз греблі Київської ГЕС

Гідравлічні електричні станції характеризуються такими технічними особливостями:

- використанням відновлюваних природних ресурсів енергії водотоку річок;
- високим к.к.д., який перевищує 90%;
- великою маневреністю, яка обмежена лише запобіганням гідравлічного удару по лопатках гідротурбіни;
- низькою собівартістю електроенергії.

На *гідроакumuлюючих електричних станціях* (ГАЕС) встановлюють двонаправлені силові агрегати. Умовна схема ГАЕС наведена на рис. 2.5. Така станція може працювати у двох режимах – генераторному та насосному. В режимі генерації енергія потоку води з верхнього басейну у нижній перетворюється в електричну енергію так само як і на звичайній ГЕС. В насосному режимі вода з нижнього басейну перекачується у верхній для створення запасу потенціальної енергії води.

Використання ГАЕС дозволяє ефективно регулювати режими роботи енергосистем та енергооб'єднань. В режимах малих навантажень (звичай, у нічний період) надлишкова електрична енергія споживається насосами ГАЕС та перетворюється у потенціальну енергію руху води з верхнього басейну. Далі, у період максимальних навантажень, енергія води верхнього басейну перетворюється на електричну енергію та передається в електричну систему.

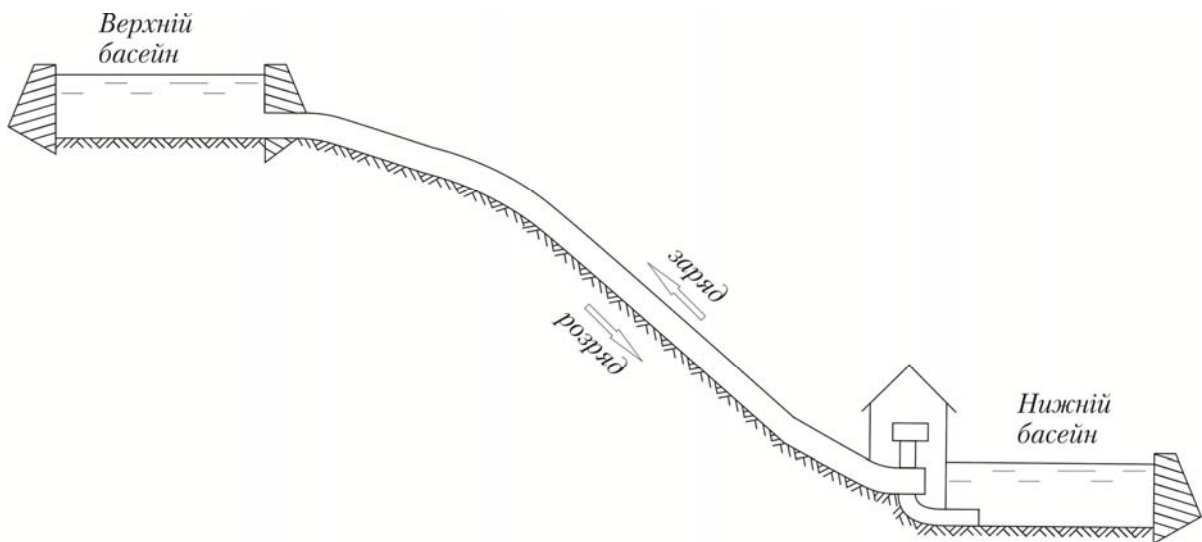


Рисунок 2.5 – Типова схема ГАЕС

За аналогічним принципом працюють *повітряноакумуючі газотурбінні електричні станції* (ПАГТУ). Такі станції в насосному режимі закачують повітря у резервуари з надлишковим тиском. В генераційному режимі стиснуте повітря додається до природного газу, який спалюють в ГТУ. Додавання стиснутого повітря дозволяє знизити витрати палива, підвищити потужність та к.к.д. такої станції.

Теплові, атомні та гідравлічні електричні станції належать до класу традиційних. На сьогодні більша частка електричної енергії виробляється на традиційних електричних станціях. Інші способи виробництва електроенергії належать до нетрадиційних, або альтернативних. Основними серед них є вітрові, сонячні, геотермальні, приливні, хвильові та інші електростанції.

На *вітрових електричних станціях* (ВЕС) на електричну енергію перетворюють кінетичну енергію вітру. На рис. 2.6 показана сучасна вітрова електростанція, скомпонована з великої кількості вітроагрегатів, поєднаних на паралельну роботу.

*Сонячні електричні станції* (СЕС) перетворюють на теплову енергію сонячного випромінювання, направлено за допомогою системи дзеркал на парогенератор. Далі, у паровій турбіні теплова енергія перетворюється на електричну. Найбільшого поширення у світовій практиці набули сонячні електростанції баштового типу. На таких електростанціях сонячне випромінювання за допомогою системи дзеркал – геліостатів концентрується на парогенераторі, розташованому на башті. На рис. 2.7 показана сучасна сонячна електростанція баштового типу.

Останнім часом широкого поширення набули сонячні електричні станції із безпосереднім перетворенням енергії сонячного випромінювання на електричну енергію за допомогою фотоелементів (*фотоСЕС*). Така електростанція подана, наприклад, на рис. 2.8.



Рисунок 2.6 – Вітрова електрична станція



Рисунок 2.7 – Сонячна електрична станція баштового типу



Рисунок 2.8 – Фотоелектрична сонячна станція

*Геотермальні електростанції* для виробництва електричної енергії використовують теплову енергію внутрішніх шарів Землі. На *приливних електростанціях* на електрику перетворюються енергія приливів морів та океанів. Для виробництва електричної енергій використовують також



енергію морських хвиль на *хвильових електричних станціях*. Останнім часом широкого поширення отримали *теплові електричні станції на біопаливі*. На таких станціях спалюють біогаз, який виробляють з органічних відходів.

Потрібно зважати на те, що робочі потужності вітрових, сонячних та інших нетрадиційних електростанцій визначається метеорологічними умовами, зокрема швидкістю вітру, сонячною активністю, приливами морів та океанів, активністю морських хвиль тощо. Це свідчить про неможливість на сьогодні суттєвого заміщення електростанцій на традиційних енергоресурсах альтернативними. Область застосування таких електростанцій полягає у забезпеченні живлення окремих побутових споживачів та невеликих господарств. За умови недостатності електричної енергії, за несприятливих метеорологічних умов, дефіцит покривається за рахунок зовнішньої енергосистеми. Навпаки, за сприятливої погоди, надлишки електроенергії надходять в енергосистему.

На рис. 2.9 наведена діаграма співвідношення встановлених потужностей електричних станцій різних типів в ОЕС України. Приблизно таке ж співвідношення характерно і для світової електроенергетики у цілому.

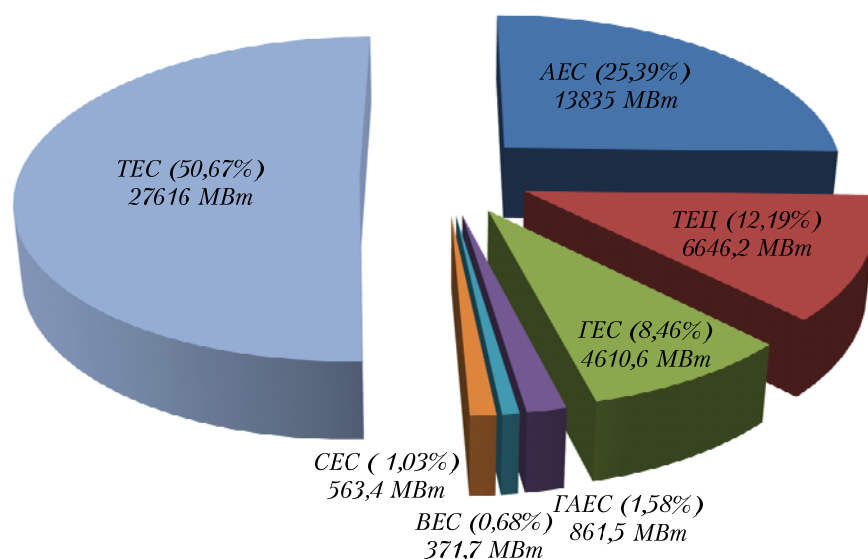


Рисунок 2.9 – Встановлені потужності електростанцій України

З діаграми на рис. 2.9 випливає, що більша частка електричної енергії генерується на теплових, атомних та гідравлічних електричних станціях, які належать до класу традиційних джерел електричної енергії. Використання традиційних електричних станцій пов'язане із низкою негативних факторів.

Так, ТЕС споживають запаси органічного палива, які є обмеженими та в досяжному майбутньому будуть повністю виснажені. Спалення органічного палива на ТЕС супроводжується споживанням кисню та

викидами шкідливих речовин, зокрема оксидів сірки та азоту, та теплової енергії в атмосферу (діаграма на рис. 2.10). Також тут потрібно вирішувати проблему з утилізації золи, шлаків та інших відходів енергетичного виробництва.

АЕС використовують ядерне паливо, запаси якого у природі більші, ніж органічного, проте все одно є обмеженими. Разом з тим, атомна енергетика пов'язана із ризиками радіаційного забруднення внаслідок можливих техногенних катастроф, на кшталт аварій на Чорнобильській АЕС у 1986 р. та на АЕС Фукусіма-1 у 2011 р. Також важливою є проблема заховань відпрацьованого ядерного палива та інших радіоактивних відходів.

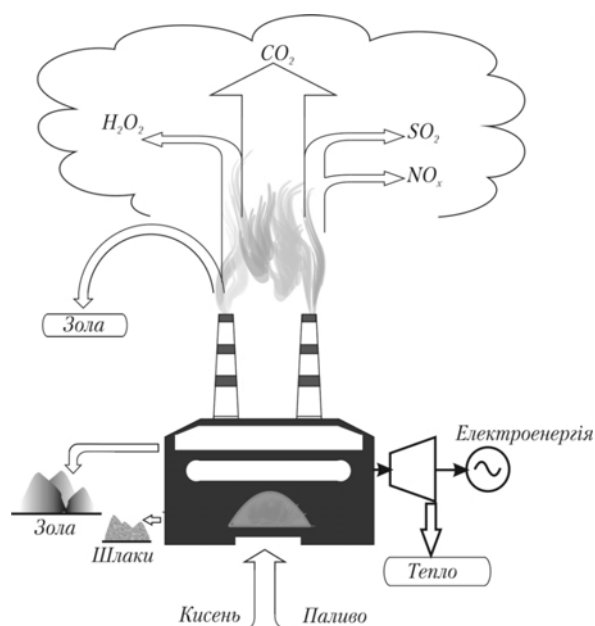


Рисунок 2.10 – Ілюстрація переробки речовин на ТЕС

ТЕС, певною мірою, є екологічно чистими, оскільки не споживають природні запаси, їх робота не пов'язана із шкідливими викидами. Разом з тим, створення штучних водосховищ пов'язане зі змінами клімату в районі спорудження ТЕС та суттєвими впливами на екосистеми у великих регіонах. Крім того, незважаючи на велику надійність будівель гребель ТЕС завжди залишаються ризики щодо техногенних аварій із катастрофічними наслідками.

Нетрадиційні (альтернативні) джерела електричної енергії зображені на діаграмі рис. 2.9 вітроенергетикою та сонячними електростанціями, які займають украй малу частку в загальній структурі електроенергетичного виробництва. На сьогодні розвиток альтернативної енергетики є пріоритетним напрямком в Україні та світі через обмеження та виснаження традиційних енергоресурсів, а також вкрай негативний вплив на оточуюче середовище теплових, атомних та гідроелектростанцій.

Разом з тим, не можна говорити про абсолютну екологічну безпеку нетрадиційних електростанцій. Так, наприклад, робота вітроелектростанцій пов'язана із низькочастотним шумовим забрудненням, яке негативно впливає на здоров'я людини, вимушує птахів та тварин уникати райони спорудження ВЕС тощо.

Серед перспективних способів виробництва електричної енергії варто виділити дослідження у сфері створення термоядерного реактору. Такі дослідження проводяться ще з середини минулого століття. На сьогодні активні дослідження проводяться у США, Росії, Євросоюзі та Китаї. Найбільш перспективний проект ITER (міжнародний термоядерний реактор) поєднав зусилля фахівців з Євросоюзу, США, Росії, Японії, Китаю, Індії та Кореї. У 2007 р. розпочато будівництво термоядерного реактора в провінції Прованс (Франція). Очікується, що до 2040 р. буде збудовано першу *термоядерну електричну станцію*.

Принцип роботи електричних станцій з термоядерними реакторами полягає у синтезі важких ізотопів водню із виділенням гелію та великої кількості теплової енергії. Важливою перевагою електричних станцій з термоядерними реакторами є їх екологічна безпека. Результатом роботи термоядерних реакторів є екологічно безпечні водень та гелій. Разом з тим, основні проблеми тут пов'язані із реалізацією керованої термоядерної реакції. У разі виходу реакції з під контроль, термоядерний реактор перетворюється на термоядерну бомбу із катастрофічними наслідками.

Інші способи виробництва електроенергії, наприклад з атмосферної електрики, на сьогодні знаходяться на стадії передпроектних досліджень.

## **2.2 Покриття графіків навантаження електричними станціями різних типів**

Вище зазначалось, що сумарна потужність споживачів електричної системи не є фіксованою величиною, а постійно змінюється відповідно до складу електроприймачів, увімкнених в роботу у кожний момент часу, що відбивають, наприклад, добові графіки навантажень. Для покриття цих навантажень використовують потужності електричних станцій різних типів. Таким чином, слід розглядати задачу визначення складу генеруючих потужностей для покриття електричних навантажень у кожний момент часу. Для розв'язання такої задачі обов'язково необхідно враховувати технічні та технологічні особливості електричних станцій. Насамперед, це стосується потужності генераторів станції, допустимих меж регулювання потужності, економічності та маневреності.

Так, наприклад, атомні та великі конденсаційні електричні станції характеризуються великими встановленими потужностями, малими витратами палива на виробництво електричної енергії, але малим регульовальним діапазоном та малою маневреністю. Менш потужні теплові електростанції та теплоелектроцентралі характеризуються більшим

діапазоном регулювання потужності та більшою собівартістю виробітку електроенергії. Для визначення місця ТЕЦ у покритті графіків навантажень слід обов'язково зважати на те, що такі станції працюють за графіком тепlopостачання, тому графік видачі електричної потужності є вимушеним. Найбільш маневровими електричними станціями електроенергетичних систем є гідравлічні, гідроакumuлюючі та газотурбінні електричні станції. Такі станції можуть достатньо швидко набрати необхідну потужність, або скинути її. Водночас потрібно пам'ятати, що нижня межа видачі потужності ГЕС обумовлена водотоком річок, а собівартість електричної енергії ГТУ є найвищою. Під час визначення місця вітрових та сонячних електростанцій у покритті навантажень необхідно враховувати вимушеність їх режиму відповідно до поточних метеорологічних умов, зокрема натиску вітру та інтенсивності сонячної радіації.

Для розв'язання задачі визначення складу генеруючих потужностей у покритті графіків навантажень електричних систем у складі добового графіку виділяють три зони – базисну, напівпікову та пікову (рис. 2.11).

Базисна частина графіка охоплює діапазон навантажень між нулем та мінімальним навантаженням. Очевидно, що для покриття цієї частини графіка електричні станції працюють з незмінним протягом доби навантаженням. Це визначає використання в цій зоні електричних станцій з мінімальними витратами палива та обмеженим діапазоном регулювання режимів. До таких станцій належать АЕС та найбільш потужні КЕС, ТЕЦ, які працюють за вимушеним графіком навантаження теплових споживачів, частини потужностей ГЕС, обумовлені мінімальним водотоком, а також нетрадиційні джерела енергії – ВЕС та СЕС, потужності яких визначаються метеорологічними умовами.

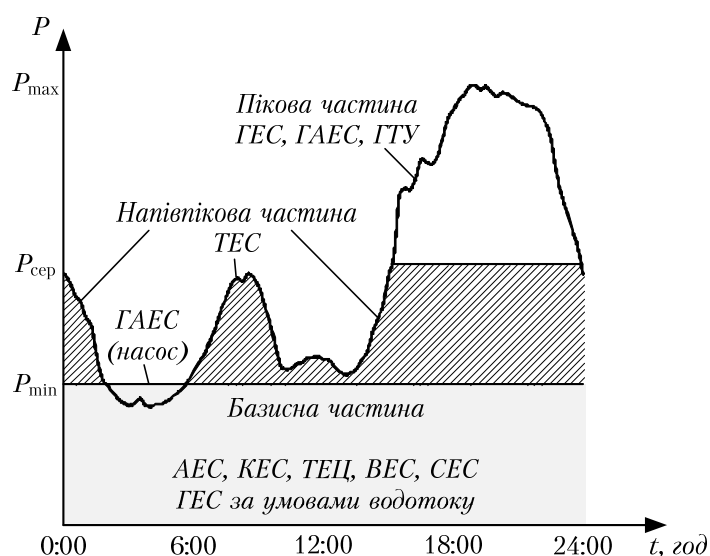


Рисунок 2.11 – Покриття добового графіка навантаження електростанціями різних типів

До напівпікової частини належить навантаження між мінімумом та середнім навантаженням. Напівпікову частину графіку розподіляють між ТЕС відповідно до їх економічності та маневреності.

Навантаження між середнім та піковим належить до пікової частини графіка. Пікову частину графіка покривають маневровими електростанціями – ГЕС та ГАЕС, ГТУ тощо.

З метою вирівнювання добових графіків мінімальне навантаження під час нічних провалів штучно збільшують за рахунок увімкнення ГАЕС у насосний режим.

На рис. 2.11 проілюстровано типовий розподіл покриття навантажень електричної системи електростанціями різних типів.

Наведені міркування щодо розподілу покриття навантажень електричної системи між електричними станціями різних типів визначає неоднаковість часу їх роботи. Це означає, що сумарне вироблення електричної енергії електростанціями різних типів непропорційно їх встановленим потужностям. Дійсно, вироблення електричної енергії електростанціями, які працюють в базисній, напівпіковій, або піковій зонах графіка навантаження пропорційні площинам фігур, обмежуючих відповідні зони. Це проілюстровано діаграмою, наведеною на рис. 2.12. Тут лівий стовпець діаграми ілюструє розподіл встановлених потужностей електростанцій України різних типів станом на 31 грудня 2013 р. відповідно до даних рис. 2.9. Правий стовпець, своєю чергою, ілюструє розподіл обсягів виробництва електричної енергії електростанціями України протягом 2013 р.

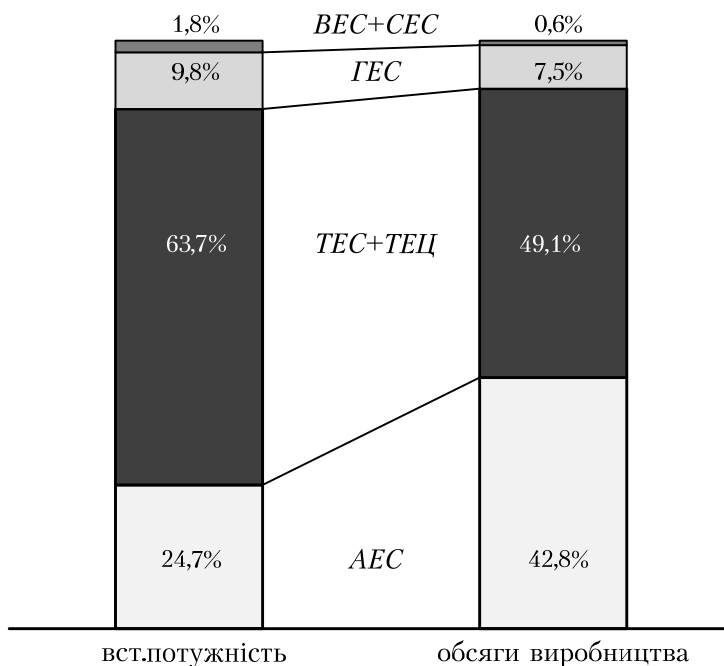


Рисунок 2.1 – Зіставлення встановлених потужностей та обсягів виробництва електричної енергії електростанціями різних типів

Наведені на рис. 2.12 дані підтверджують висновки про те, що, наприклад, атомні електростанції, працюючи в базисній частині графіків навантаження, тобто майже безперервно, виробляють більшу частку електричної енергії, ніж частка сумарної потужності АЕС у складі встановленої потужності енергооб'єднання України. Інші типи електростанцій, через роботу в небазисній частині графіка, або через технологічні обмеження, працюють з потужністю, меншою за номінальну, або, взагалі, знаходяться в роботі з певними перервами. Це визначає зменшення частки вироблення електричної енергії електростанціями цих типів порівняно з частками встановлених потужностей цих електростанцій у складі встановленої потужності енергооб'єднання.

### 2.3 Електричні генератори

Безпосередніми джерелами електричної енергії на електричних станціях є генератори, які являють собою пристрої, призначені для перетворення неелектричної форми енергії (механічної, теплової, хімічної тощо) на електричну енергію. Більшість генераторів електричних станцій являють собою трифазні синхронні машини, у яких механічна енергія обертових мас через електромагнітну індукцію перетворюється на електричну енергію. Первинними двигунами таких генераторів є парові, газові та гідравлічні турбіни. Відповідно до типу первинного двигуна електричні генератори поділяють на турбогенератори та гідрогенератори.

*Турбогенератори* у поєднанні з паровими або газовими турбінами утворюють турбоагрегати. Турбогенератори, зазвичай, є швидкохідними машинами з однією парою полюсів і частотою обертання ротору 3000 об/хв. На АЕС встановлюють, зазвичай, чотириполюсні синхронні машини з частотою обертання ротору 1500 об/хв. Швидкохідність турбогенераторів визначає особливості їх конструктивного виконання. Насамперед, це стосується горизонтального розташування валу з неявнополюсним виконанням ротору. На рис. 2.13 зображено макет синхронного турбоагрегату.

Чинні нормативи, зокрема ГОСТ 533-2000, визначають шкалу номінальних потужностей турбогенераторів, яка складається з наступного ряду: 1200, 2500, 3200, 4000, 6000, 6300, 110000, 160000, 220000, 320000, 500000, 800000, 1000000, 1200000 кВт.

*Гідравлічні турбіни*, зазвичай, виконують з відносно малою частотою обертання (60-600 об/хв). Частота обертання тим менша, чим менший натиск води та чим більша потужність турбіни. Гідрогенератори виконують з явнополюсними роторами (з великою кількістю пар полюсів) та, зазвичай, з вертикальним розташуванням валу.

Діаметри роторів гідрогенераторів досягають 10-16 м, а діаметри статорів – 20-22 м. Конструкція гідрогенератора з вертикальним валом умовно зображена на рис. 2.14.

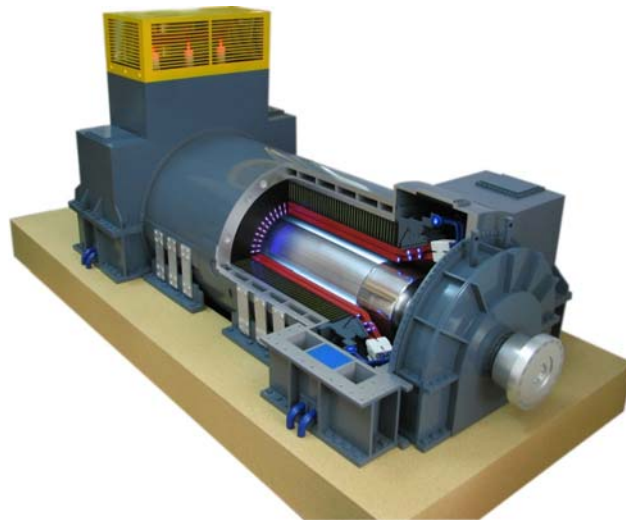


Рисунок 2.13 – Макет синхронного турбогенератора

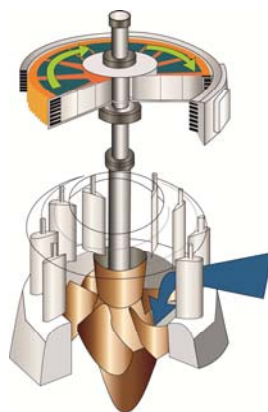


Рисунок 2.14 – Схема гідроагрегату

Останнім часом широкого поширення набули капсульні гідрогенератори з горизонтальним розташуванням ротору, які з зовнішнього боку обтікають потоки води. Такі генератори, зазвичай, використовують на малих ГЕС відносно невеликої потужності.

На ГАЕС використовують обертові синхронні генератори, які можуть працювати у двох режимах – генераторному (під час вироблення електричної енергії) та в насосному (під час акумулювання енергії).

Через те, що конструкція гідравлічної електростанції, у тому числі – конструкція гідроагрегату, визначається унікальними умовами водотоку, потужності гідрогенераторів ненормовані.

Серед інших типів синхронних генераторів, які використовують на електричних станціях, слід виділити *дизель-генератори*, поєднані через муфту з дизельними двигунами внутрішнього спалення. Такі агрегати являють собою явнополюсні машини з горизонтальним розташуванням

валу. Особливість конструкції дизель-генераторів полягає в тому, що поршнева конструкція дизельних двигунів визначає нерівномірний обертовий момент на валу.

Дизель-агрегати мають відносно малу потужність та, зазвичай, використовують як резервне незалежне джерело живлення особливо відповідальних споживачів електричної енергії.

Окрім поданих вище синхронних генераторів, як джерела електричної енергії використовують асинхронні електричні машини. Зазвичай, *асинхронні генератори* використовують у складі вітроагрегатів вітрових електричних станцій.

Використання саме асинхронних генераторів на ВЕС, першою чергою, пов'язано з меншими габаритними характеристиками асинхронних машин порівняно з синхронними, що дозволяє встановлювати їх на баштових конструкціях вітроустановок. Водночас, використання асинхронних генераторів вимагає використання більш складної системи управління асинхронним генератором у складі електроенергетичної системи.

Серед перспективних способів перетворення енергії на електростанціях є застосування магнітогідродинамічних генераторів (МГД-генераторів). Принцип роботи МГД-генераторів оснований на створенні в генераторі магнітного поля, що обертається за допомогою струмопровідної речовини, наприклад, електроліту або високотемпературної плазми. МГД-генератори на високотемпературній плазмі являють собою прямі перетворювачі теплової енергії в електричну без проміжного перетворення у механічну енергію роторів турбін. Це дозволяє суттєво підвищити к.к.д. таких станцій.

Активні дослідження зі створення МГД-генераторів проводилися у 70-ті роки минулого століття. Проблеми, пов'язані з великими витратами на створення та утримання плазми, визначили відсутність на сьогодні промислового використання таких технологій в електроенергетиці. Проте, зі створенням у перспективі термоядерних реакторів, технології МГД-генераторів можуть виявитися актуальними.

#### **2.4 Конструктивне виконання повітряних ліній електропередавання**

*Лінією електропередавання* називають споруду, призначену для передавання електричної енергії по струмоведучих проводах на віддалену відстань.

За конструктивним виконанням розрізняють повітряні, кабельні лінії електропередавання, струмопроводи та електропроводки. Останнім часом для побудови розподільчих електричних мереж широкого застосування набули повітряні лінії електропередавання з ізолюваними проводами, виконані самонесучими ізолюваними проводами, які являють собою гібрид між повітряними та кабельними лініями.



В сучасних електричних мережах найбільшого поширення (біля 90%) набули повітряні лінії електропередавання, виконані неізольованими проводами, розташованими просто неба та закріпленими за допомогою ізоляторів та лінійної арматури над землею на опорах або інших інженерних спорудах. Основна особливість повітряних ліній полягає в тому, що вони виконані неізольованими проводами, які розташовані просто неба та знаходяться під активним впливом оточуючого середовища. Саме це, в основному, визначає конструктивне виконання повітряних ліній та їх проводів.

Оскільки призначення лінії електропередавання полягає у передаванні електричної енергії на певну відстань, основна вимога до її конструктивного виконання полягає у забезпеченні необхідної пропускну здатності. Тут варто зважати на те, що протікання робочих струмів по лінії, відповідно до закону Джоуля-Ленца, викликає виділення теплової енергії, що супроводжується нагріванням струмоведучих елементів. Найбільшими осередками нагрівання є місця перехідних опорів, тобто місця з'єднань окремих відрізків проводу, контактів тощо. В цих умовах говорять про забезпечення термічної стійкості лінії електропередавання. Справа в тому, що надмірне перегрівання елементів лінії може призвести до послаблення та руйнування контактів, що порушує нормальну роботу електропередавання. Для запобігання цього необхідно обмежити робочу температуру струмоведучих проводів лінії. Так для проводів повітряних ліній традиційного виконання робоча температура не має перевищувати +70°C. Конструкції ліній із проводами нового покоління дозволяють збільшити робочу температуру до +80...+200°C та вище відповідно до марки проводу.

Виконання повітряної лінії неізольованими проводами означає, що основним ізоляційним матеріалом є повітря. Для гарантування електричної міцності конструкції повітряної лінії необхідно передбачити забезпечення нормованих ізоляційних проміжків таким чином, щоб унеможливити перекриття між струмоведучими проводами суміжних фаз. Крім того, необхідно гарантувати безпеку експлуатації лінії шляхом забезпечення нормованих габаритних відстаней між проводом та землею, або інженерною спорудою таким чином, щоб унеможливити враження електричним струмом людини, яка може опинитися під проводами лінії. Для ліній електропередавання надвисокої номінальної напруги додатково варто обмежити до допустимих значень напруженість електричного поля під проводами лінії.

Тут обов'язково необхідно враховувати кліматичні навантаження та впливи, які зазнають конструктивні елементи повітряної лінії, розташовані просто неба. Тут, зазвичай, розглядають вплив температури повітря в районі траси лінії, навантаження від ваги ожеледі та натиску вітру. Наприклад, збільшення температури повітря призводить до теплового здовження проводів лінії, збільшення стріл провисання і, як наслідок, до

зменшення габаритної відстані між проводом та землею. Навпаки, в режимах мінімальних температур довжина проводу скорочується, стріла провисання зменшується, але збільшується тяжіння в матеріалі проводу. Для таких режимів необхідно гарантувати механічну міцність конструкції лінії, унеможливаючи перевищення тяжіння в проводі своїх гранично допустимих значень. Відкладення ожеледі на проводах повітряної лінії визначають додаткові механічні навантаження, які призводять до одночасного збільшення стріл провисання та механічного тяжіння в матеріалі проводу. Це означає, що в режимах ожеледі необхідно контролювати дотримання габаритних відстаней між проводом та землею або інженерною спорудою, а також механічне тяжіння в матеріалі проводу. Натиск вітру задає додаткове горизонтальне навантаження на конструктивні елементи повітряної лінії, що призводить до збільшення тяжіння в матеріалі проводу та відхилення стріли провисання від вертикальної площини. Це означає, що, окрім механічного тяжіння в режимах вітру, необхідно контролювати ізоляційні проміжки між проводами суміжних фаз, оскільки відхилення проводів суміжних фаз під дією вітру може відбуватися несинхронно. Під час обґрунтування конструкції повітряної лінії обов'язково розглядають можливі поєднання різних кліматичних навантажень та впливів, зокрема, розглядають режим вітру під час ожеледі. Крім того, розглядають динамічний вплив вітру на конструктивні елементи повітряної лінії, який може викликати вібрацію та галопування проводів, а також інші види коливань.

Активний вплив атмосфери на конструктивні елементи повітряної лінії електропередавання визначає проблему запобігання корозії. Справа в тому, що сталеві елементи конструкції лінії (опори, осереддя проводів, елементи лінійної арматури) піддаються корозії навіть за нормальних атмосферних умов, а у разі проходження траси лінії поблизу хімічних підприємств, або на узбережжі морів корозії піддаються також алюмінієві дроти електричних мереж. Таким чином, для забезпечення надійності конструкції повітряної лінії необхідно передбачити певні запобіжні антикорозійні заходи, наприклад, оцинковування сталевих дротів та сталевих опор, фарбування опор, застосування спеціальних антикорозійних мастил тощо.

Конструкція повітряної лінії електропередавання має бути захищена від прямого попадання блискавки від перенапруг, які можуть виникати у разі грозового розряду поблизу траси лінії. Для цього використовують грозозахисні троси, захисне заземлення опор, обмежувачі перенапруг та інше устаткування.

З метою забезпечення економічності конструкції повітряної лінії струмоведучі проводи натягують. Дійсно, натягування проводів призводить до зменшення стріл провисання, що дозволяє збільшити довжини прогонів між опорами лінії і, як наслідок, зменшити необхідну кількість опор. З іншого боку, натягування проводів лінії обмежене їх

фізико-механічними властивостями. Варто зазначити, що натягування проводів здійснюють не на кожній опорі, а лише на деяких. Такі опори називають анкерними. Інші опори призначені лише для підтримки проводів над землею та мають назву проміжних опор.

Техніко-економічному обґрунтуванню підлягає також конструктивне виконання опор повітряної лінії. Так, наприклад, збільшення висоти опор дозволяє скоротити їх загальну кількість через збільшення висоти закріплення проводів над землею. З іншого боку, збільшення висоти опори визначає збільшення витрат конструктивних матеріалів, ускладнення монтажу та експлуатації опор і, як наслідок, до збільшення собівартості одиничних опор. Навпаки, зменшення висоти опори призводить до її здешевлення, але визначає їх більшу загальну кількість. Багаторічний світовий досвід проектування та будівництва повітряних ліній різних класів номінальної напруги визначив уніфікацію типових конструкцій опор повітряних ліній. Разом з тим, застосування новітніх технологій у конструктивному виконанні повітряних ліній електропередавання визначає необхідність розробки нових типів опор.

Ще одна економічна задача полягає в обґрунтуванні вибору типу проводів лінії та їх перерізів. Справа в тому, що для збільшення пропускної здатності та термічної стійкості лінії електропередавання необхідно збільшувати переріз проводів. Це, очевидно, викликає збільшення витрат матеріалів на конструкцію лінії, тобто збільшення разових капітальних вкладень в будівництво. Водночас, збільшення перерізу пов'язано із зменшенням опорів проводів, тобто до зменшення витрат енергії на її передавання по лінії і, як наслідок, до зменшення щорічних витрат на експлуатацію лінії електропередавання. Навпаки, зменшення перерізу проводів викликає зменшення разових капітальних вкладень у будівництво, але, водночас, до збільшення щорічних витрат на покриття втрат. Очевидно, що за цих умов існує деякий оптимум збалансованого співвідношення між капітальними вкладеннями та щорічними витратами, який визначає таку конструкцію проводу лінії, щоб сумарний економічний ефект був максимальним.

Таким чином, конструкція ліній електропередавання має відповідати вимогам:

1) забезпечення необхідної пропускної здатності лінії. Таку вимогу задовольняють вибором відповідного типу та перерізу струмоведучих проводів лінії;

2) забезпечення термічної стійкості елементів лінії. Таку задачу розв'язують одночасно із задачею забезпечення пропускної здатності лінії;

3) забезпечення електричної міцності конструкції лінії. Тут необхідно забезпечити нормовані ізоляційні проміжки між фазними проводами. Також необхідно забезпечити ізоляцію струмоведучих проводів лінії від конструктивних елементів опори, зокрема металевих траверс;

4) гарантування безпеки експлуатації повітряної лінії. Таку вимогу задовольняють забезпеченням нормованої габаритної відстані між проводами повітряної лінії та землею або інженерними спорудами в нормальних та аварійних режимах;

5) забезпечення надійності та механічної міцності конструкції повітряної лінії за будь-яких можливих кліматичних навантажень та впливів. Таку вимогу задовольняють вибором способу закріплення проводів повітряної лінії, його натягуванням на анкерних опорах, застосуванням грозозахисних тросів, захисної арматури тощо;

6) забезпечення корозійної стійкості конструктивних елементів лінії. Таку вимогу задовольняють вибором спеціальних антикорозійних заходів;

7) забезпечення економічності конструкції лінії, що полягає у мінімізації витрат на будівництво та експлуатацію повітряних ліній.

Основними конструктивними елементами повітряних ліній електропередавання є:

- струмоведучі проводи;
- опори;
- ізолятори;
- лінійна арматура;
- грозозахисні троси;
- фундаменти опор.

Розглянемо ділянку повітряної лінії електропередавання, подану на рис. 2.15. Тут 1 – анкерні опори; 2 – проміжні опори; 3 – фазний струмоведучий провід; 4 – грозозахисний трос; 5 – натяжні гірлянди ізоляторів; 6 – підвісні гірлянди ізоляторів; 7 – шлейф; 8 – прогін; 9 – анкерний прогін; 10 – анкерowana ділянка; 11 – габарит; 12 – стріла провисання.

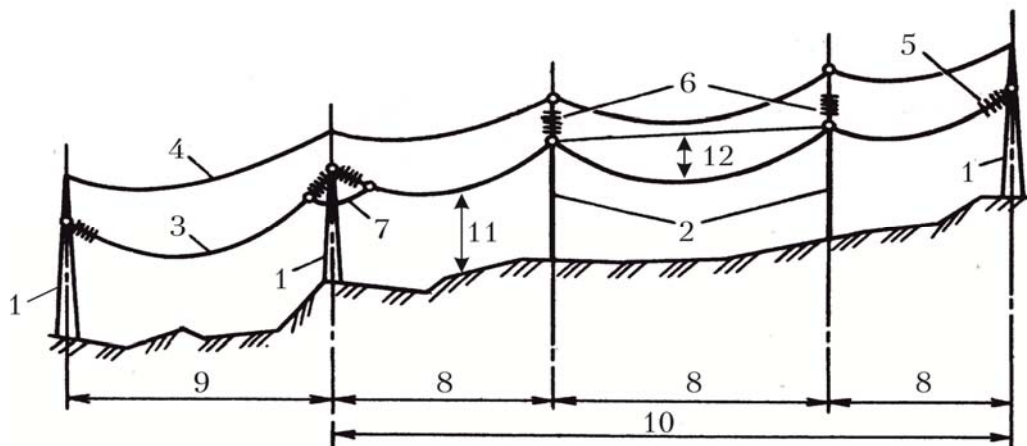


Рисунок 2.15 – Ділянка повітряної лінії електропередавання

Ділянку між суміжними опорами будь-якого типу, або конструкціями, які заміщують опори, називають *прогоном* (на рис. 2.15 позначено 8).

*Довжина прогону* – довжина горизонтальної проекції прогону.

*Анкерним прогоном* називають прогін, обмежений опорами анкерного типу (на рис. 2.15 позначено 9).

Ділянку між анкерними опорами, на якій встановлено проміжні опори називають *анкерною ділянкою* (на рис. 2.15 позначено 10).

*Габаритом* називають відстань по вертикалі між нижнім проводом в прогоні та землею або інженерною спорудою під лінією електропередавання (на рис. 2.15 позначено 11).

*Стрілою провисання* називають відстань по вертикалі між прямою, яка поєднує точки закріплення проводів на суміжних опорах та проводом у середині прогону (на рис. 2.15 позначено 12).

Конструктивне виконання фази повітряної лінії визначається маркою та перерізом проводів, їх кількістю в кожній фазі, взаємним розташуванням проводів та відстанями між ними. Повітряні лінії електропередавання надвисокої номінальної напруги (330 кВ та вище) з метою обмеження втрат енергії на корону виконують з розщепленими проводами у кожній фазі. В табл. 2.1 наведені типові конструктивні розміри повітряних ліній різних класів номінальної напруги.

Таблиця 2.1 - Конструктивні розміри повітряних ліній

Номінальна напруга, кВ	Кількість проводів у фазі	Відстань між проводами, м	Довжина прогону, м	Висота опори, м	Габаритна відстань, м
до 1	1	0,5	40–50	8–9	6–7
6–10	1	1	50–100	10	6–7
35	1	3	150–200	10	6–7
110	1	4	170–250	13–14	6–7
220	1	7	250–350	25–30	7–8
330	2	9	300–400	25–30	7,5–8
500	3	12	350–450	25–30	8
750	4–5	15	450–750	30–41	10–12

## 2.5 Проводи повітряних ліній електропередавання

Для передавання електричної енергії в повітряних лініях використовують неізолювані проводи, розташовані просто неба. Це визначає основні вимоги до конструктивного виконання проводів повітряних ліній:

- 1) забезпечення високої електричної провідності;
- 2) забезпечення високої механічної міцності;
- 3) забезпечення високої корозійної стійкості;
- 4) забезпечення економічності конструкції.

Зазначені вимоги визначають використання для виготовлення проводів повітряних ліній міді, алюмінію та його сплавів, сталі.

Мідь характеризується найкращими електрофізичними та механічними властивостями. Питомий омичний опір міді становить  $0,0178 \text{ Ом}\cdot\text{м}/\text{мм}^2$ , а граничний опір на розрив досягає 380-430 МПа. Однак мідь – це дефіцитний матеріал, тому використання мідних проводів для виконання повітряних ліній потребує спеціального техніко-економічного обґрунтування. Мідні проводи можуть використовуватися в контактних мережах електротранспорту, інколи у повітряних лініях, які проходять в районах з агресивною атмосферою – поблизу узбережжя морів та хімічних підприємств.

Широкого застосування для виготовлення проводів набув більш розповсюджений у природі алюміній. Його питомий омичний опір становить  $0,0283 \text{ Ом}\cdot\text{м}/\text{мм}^2$ . Головним недоліком алюмінію є його низька механічна міцність. Межа міцності алюмінієвих дротів на розрив становить всього 157-191 МПа. Це визначає використання алюмінію для виготовлення проводів повітряних ліній з невеликими прогонами між опорами, тобто місцевих розподільчих мереж з номінальною напругою до 10 кВ.

Сталь має найкращі фізико-механічні властивості. Механічна міцність сталі на розрив досягає 1176-1314 МПа. Разом з тим, питомий омичний опір сталі становить всього  $0,13 \text{ Ом}\cdot\text{м}/\text{мм}^2$ . До того ж сталь належить до групи феромагнетиків, що визначає додаткові втрати енергії на перемагнічення сталевих проводів під час проходження змінного електричного струму. Ще одним важливим недоліком сталі є висока корозійність, що не дозволяє використовувати сталеві проводи без спеціальної обробки. Зазначені властивості сталі визначили її застосування для виготовлення опор повітряних ліній, грозозахисних тросів, а також для посилення механічної міцності алюмінію у складі сталеалюмінієвих проводів. Інколи сталеві проводи використовують для виконання великих прогонів повітряних ліній, наприклад, переходів через водні простори.

Таким чином, для виконання повітряних ліній використовують алюмінієві та сталеалюмінієві проводи. Інколи, з метою забезпечення надвисокої корозійної стійкості для виконання повітряних ліній використовують мідні проводи, а для забезпечення надвисокої механічної міцності – сталеві проводи. Для виконання грозозахисту повітряних ліній використовують сталеві троси та сталеалюмінієві проводи з пониженим перетином алюмінієвого шару.

За своїм конструктивним виконанням проводи повітряних ліній складаються зі звитих між собою окремих дротів, як показано на рис. 2.16. В таких проводах навколо центрального дроту виконують повив з шести дротів, закручених у певному напрямі. Кожний наступний повив містить

на шість дротів більше попереднього. Для забезпечення круглої форми проводу дроти суміжних повивів закручують у протилежні напрями. Кількість шарів дротів може бути парною або непарною. При цьому дроти зовнішнього повиву завжди скручені праворуч.



Рисунок 2.16 – Зовнішній вигляд багатодровових проводів повітряних ліній електропередавання

В конструкціях повітряних ліній електропередавання часто використовують комбіновані проводи скручені з дротів двох різних металів. Так, для забезпечення високої механічної міцності проводи повітряних ліній зазвичай виконують із осереддям з оцинкованих сталевих дротів. Такі проводи називають сталюалюмінієвими (див. рис. 2.17). В таких проводах основне механічне навантаження сприймає сталеве осереддя. Зовнішній алюмінієвий шар забезпечує високу електричну провідність проводу та його пропускну здатність. Тут, відповідно до скін-ефекту, змінний струм витісняється до зовнішніх шарів проводу. Це дозволяє вважати, що струм у сталевому осередді відсутній і має місце лише в алюмінієвих дротах проводу.

Для ошиновки підстанцій 330 кВ та вище часто застосовують порожнисті проводи. Такі проводи виконують із плоских алюмінієвих пластин, зчеплених між собою за допомогою пазів, як показано на рис. 2.18. Конструкція порожнистих проводів забезпечує зниження втрат енергії на корону через збільшення діаметру. Крім того, через скін-ефект і витіснення змінного струму із внутрішніх шарів забезпечується покращене використання металу проводу.

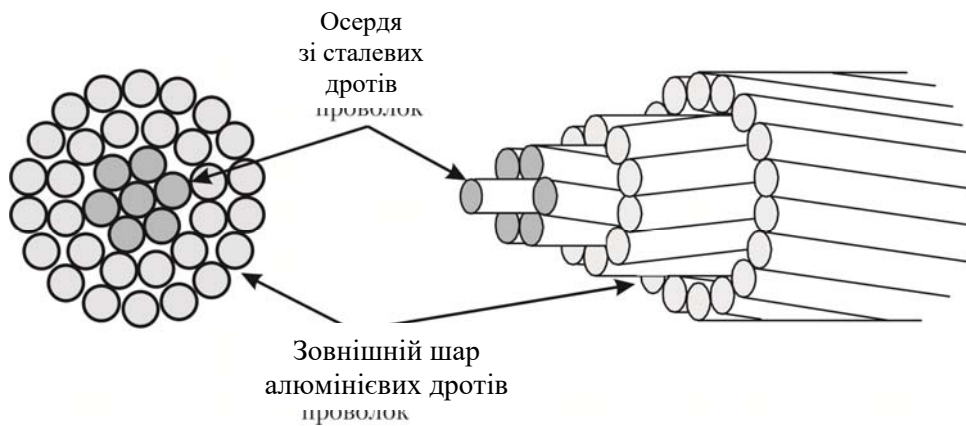
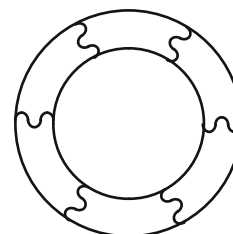


Рисунок 2.17 – Конструкція сталеалюмінієвого проводу



а) зовнішній вигляд



б) схема поперечного перетину

Рисунок 2.18 – Конструкція та зовнішній вигляд порожнистого проводу марки АП

Останнім часом в конструкціях повітряних ліній електропередавання широкого застосування набувають високовольтні неізольовані проводи нового покоління. Конструктивно такі проводи виконують із Z-подібних або трапецеподібних дротів, виготовлених з матеріалів з підвищеними електричними та механічними характеристиками. На рис. 2.19 наведено один з найбільш розповсюджених типів проводів нового покоління Aero-Z. Підвищена щільність дротів зовнішнього шару таких проводів забезпечує більший перетин порівняно з проводами традиційного виконання за того самого діаметру, що визначає більшу пропускну здатність ліній електропередавання. Саме тому проводи нового покоління часто називають компактними.

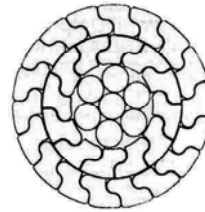
Для виготовлення дротів проводів нового покоління використовують такі матеріали, як термооброблений алюміній, сплави алюмінію з додаванням рідкісноземельних металів, алюміній-цирконієві сплави тощо. Такі матеріали забезпечують більші електричну провідність, максимально допустиму температуру проводу та корозійну стійкість, порівняно з традиційними сталеалюмінієвими проводами. Для виконання несучого осереддя в проводах нового покоління часто використовують композитні



матеріали, які забезпечують менші значення коефіцієнту теплового здовження, а отже, менші стріли провисання проводів, меншу вагу проводів тощо. На рис. 2.20 подано провід марки АССС, виконаний дротами трапецеподібної форми із композитним осередям.



а) зовнішній вигляд



б) схема поперечного перетину

Рисунок 2.19 – Конструкція компактного проводу нового покоління Aero-Z



Рисунок 2.20 – Провід марки АССС

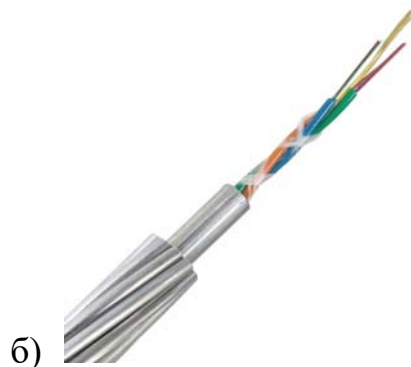
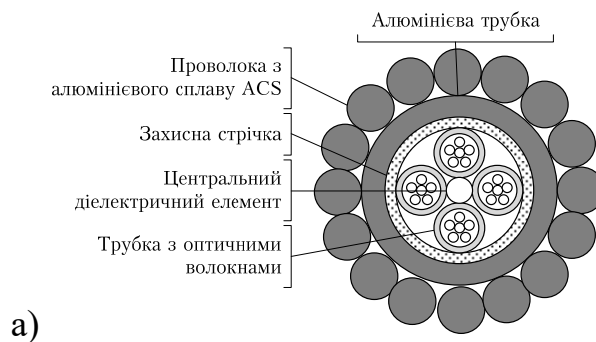


Рисунок 2.21 – Конструкція та зовнішній вигляд оптичного кабелю у грозозахисному тросі марки OPGW

Останнім часом, для виконання та грозозахисту повітряних ліній використовують спеціальні проводи та троси, суміщені зі волоконно-оптичним кабелем, розташованим всередині проводів та тросів. Такі комбіновані проводи та троси забезпечують одночасне передавання електричної енергії (грозозахист повітряних ліній) та використовуються для організації високошвидкісних оптоволоконних каналів зв'язку у складі волоконно-оптичної лінії зв'язку на повітряній лінії електропередавання (ВОЛЗ-ПЛ). На рис. 2.21 подано грозозахисний трос OPGW, суміщений з оптоволоконним кабелем.

Маркування проводів повітряних ліній складається з літероцифрового коду. Літери означають матеріал, з якого виготовлений провід. Зокрема:

- М – мідний провід;
- А – алюмінієвий провід;
- АН, АЖ – провід зі сплавів алюмінію;
- АС – сталевалюмінієвий провід.

Крім того, літерний код манкіровки проводів може містити інформацію про застосування мастил для забезпечення корозійної стійкості. Зокрема:

- АКП, АНКП, АЖКП, АСКП – алюмінієвий або сталевалюмінієвий провід, міждротовий простір якого заповнений нейтральним мастилом;
- АСКС – сталевалюмінієвий провід, в якому міждротовий простір сталевого осереддя заповнений нейтральним мастилом;
- АСК – сталевалюмінієвий провід, в якому міждротовий простір сталевого осереддя заповнений нейтральним мастилом та ізольований двома поліетиленовими стрічками.

Цифровий код маркування проводу означає його номінальний переріз. Для сталевалюмінієвих проводів маркування містить дві цифри, розділених косою рисою – номінальний переріз алюмінієвої частини та номінальний переріз сталевого осереддя. Інколи в позначення сталевалюмінієвих проводів останнє значення опускають. Це пояснюють тим, що сталеве осереддя таких проводів призначене лише для забезпечення необхідної механічної міцності. Струмопровідним є лише зовнішній алюмінієвий шар. Тому в задачах дослідження процесів передавання енергії по лініях електропередавання має сенс лише значення перерізу зовнішнього алюмінієвого шару.

Чинні нормативні документи, зокрема ГОСТ 839-80 «Провода неизолированные для воздушных линий электропередачи», регламентують шкалу номінальних перерізів проводів повітряних ліній, яка складається з такого ряду: 4, 6, 10, 16, 25, 35, 50, 70, 95, 120, 150, 185, 240, 300, 330, 400, 500, 600, 700, 800, 1000 мм<sup>2</sup>. Дійсні перерізи проводів можуть дещо відрізнятись від наведених номінальних значень відповідно до кількості пар перерізу дротів, з яких звитий багатодрововий провід. Зазначимо, що наведений ряд номінальних перерізів стосується лише мідних проводів

(4-400 мм<sup>2</sup>), алюмінієвих проводів (16-800 мм<sup>2</sup>) та алюмінієвого шару сталевалюмінієвих проводів (10-1000 мм<sup>2</sup>).

Для виконання грозозахисту ліній електропередавання використовують сталеві троси або сталевалюмінієві проводи зі зменшеним перерізом алюмінієвої частини.

## 2.6 Опори повітряних ліній електропередавання

Проводи повітряних закріплюють на *опорах*, які складаються з вертикальних стояків, горизонтальних траверс та фундаментів. Зазначимо, що саме конструкція опори визначає взаємне розташування фазних проводів та грозозахисних тросів в просторі та відносно землі. Також на опорах здійснюють необхідне натягування проводів. Ці фактори визначають основні вимоги, які висувають до конструктивного виконання опор повітряних ліній електропередавання:

- 1) забезпечення нормованих ізоляційних проміжків між фазними проводами повітряної лінії;
- 2) забезпечення нормованої габаритної відстані між проводами повітряної лінії та землею або інженерними спорудами в нормальних та аварійних режимах лінії;
- 3) забезпечити надійність та механічну міцність конструкції повітряної лінії шляхом вибору способу закріплення проводів повітряної лінії та грозозахисних тросів;
- 4) забезпечення економічності конструкції опори.

Основними матеріалами для виготовлення опор є залізобетон та сталь, рідше – дерево. Останнім часом з'явилися нові конструкції опор, виготовлені з композитних матеріалів.

Дерев'яні опори виготовляють з круглих соснових або мондринних колод. Такі опори використовують в конструкціях низьковольтних ліній електропередавання напругою 0,4-10 кВ. Проте на сьогодні подекуди залишились в експлуатації дерев'яні опори вищих класів номінальної напруги. Загальний вигляд дерев'яної опори наведено на рис. 2.22. Дерев'яні опори характеризуються малою вагою, простотою виготовлення та транспортування, високими діелектричними властивостями, гнучкістю тощо. Однак, головний недолік дерев'яних опор полягає в малому періоді експлуатації через гниття деревини. Саме тому енергетична галузь України, свого часу, відмовилась від використання дерев'яних опор. Проте останнім часом, на ринку з'явилися нові, надійні, екологічно чисті антисептики, які, навіть у контакті із землею, забезпечують термін служби дерев'яних опор до 45 років. Це спричинило повернення до застосування дерев'яних опор в електричних мережах 0,4-10 кВ, особливо в західних областях України.

Загальний вигляд залізобетонної опори наведено на рис. 2.23. Така опора складається з вертикальної залізобетонної стійки, заглибленої та закріпленої в ґрунті та металевих траверс, на яких закріплюють фазні проводи. Залізобетонні опори характеризуються простотою виготовлення, дешевизною та простотою обслуговування. Разом з тим, їх застосування обмежують такі фактори, як велика вага опор та труднощі, пов'язані із транспортуванням.



Рисунок 2.22 – Дерев'яна опора повітряної лінії 0,4 кВ



Рисунок 2.23 – Залізобетонна проміжна опора повітряної лінії 330 кВ

Металева опора баштового типу подана на рис. 2.24. Така опора складається з сталевих ферм, скріплених болтовими або зварними з'єднаннями. Металеві опори закріплюють в ґрунті на залізобетонних фундаментах. Металеві опори дорожчі за залізобетонні, потребують регулярного обслуговування, пов'язаного з антикорозійними заходами. Проте такі опори складаються з окремих елементів, які збирають на місці монтажу, що дозволяє створювати конструкції будь-якої необхідної форми. В умовах важкодоступних трас повітряних ліній інколи застосовують металеві опори з алюмінієвих сплавів. Такі опори не потребують антикорозійного захисту. Однак висока вартість таких опор суттєво обмежує їх застосування.

Останнім часом в конструкціях повітряних ліній електропередавання набувають застосування багатогранні металеві опори, виконані в габаритах залізобетонних опор із гнучого металу (рис. 2.25). Такі опори характеризуються простотою виготовлення та монтажу, компактністю, малою вагою тощо.



Рисунок 2.24 – Металева анкерна кутова опора повітряної лінії 35 кВ



Рисунок 2.25 – Анкерна багатогранна металева опора лінії 110 кВ

Ще один тип новітніх опор, що набувають застосування в світовій практиці будівництва повітряних ліній електропередавання, виготовляють із композитних матеріалів на базі скловолокна з полімерними сполучниками. Композитні опори характеризуються довговічністю, гідрофобністю, ремонтпридатністю, невеликою вагою, легкістю монтажу та транспортування, простотою експлуатації та обслуговування, екологічністю та діелектричною міцністю. На рис. 2.26 подано вигляд сучасної композитної опори.

За конструктивним виконанням розрізняють проміжні та анкерні опори. Проміжні опори встановлюють на прямих ділянках повітряних ліній. Такі опори призначені для підтримки проводів повітряної лінії з метою забезпечення нормованих габаритних відстаней між проводами лінії та землею. На рис. 2.23, наприклад, зображена проміжна залізобетонна опора повітряної лінії напругою 330 кВ.



Рисунок 2.26 – Проміжна композитна опора повітряної лінії 110 кВ

Анкерні опори призначені для натягування проводів повітряної лінії з метою забезпечення нормованих значень тяжіння в матеріалі проводів лінії. Анкерні опори встановлюють на кінцях лінії, на кутах поворотів, на прямих, обмежуючі анкетовані ділянки, а також в місцях, передбачених нормами проектування лінії, наприклад, для обмеження переходів лінії через електрифіковану залізницю. На рис. 2.25 подано анкерну кінцеву багатогранну металеву опору повітряної лінії 110 кВ, а на рис. 2.24 – анкерну кутову опору повітряної лінії 35 кВ.

Крім зазначених в конструкціях повітряних ліній, застосовують інші спеціальні типи опор, зокрема, транспозиційні опори (рис. 2.27 а), призначені для зміни чергування фазних проводів лінії у просторі; відпайкові опори (рис. 2.27 б), призначені для створення вузлів робочої схеми електричної мережі без застосування розподільчих пристроїв; кутові опори (рис. 2.24), які встановлюють на кутах поворотів лінії; кінцеві опори (рис. 2.27 в), які встановлюють по кінцях великих переходів для натягування проводів повітряної лінії; до кінцевих також належать опори, які встановлюють на кінцевих підстанціях електропередавання (див. рис. 2.25); перехідні опори (рис. 2.27 г) для виконання переходів через водні простори тощо.



а) транспозиційна опора лінії 110 кВ



б) відпайкова опора лінії 110 кВ



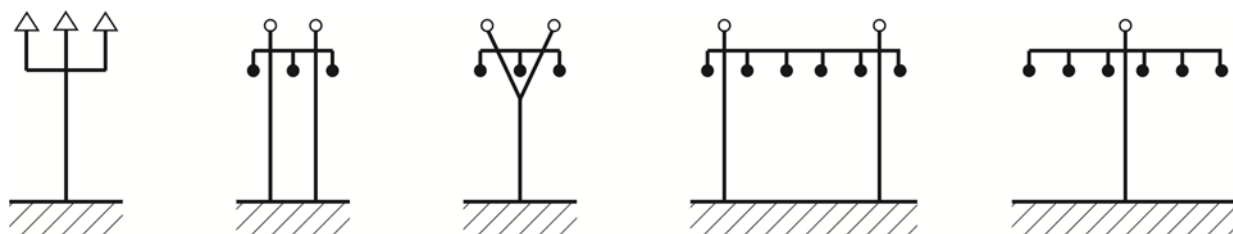
г) кінцева опора лінії 150 кВ



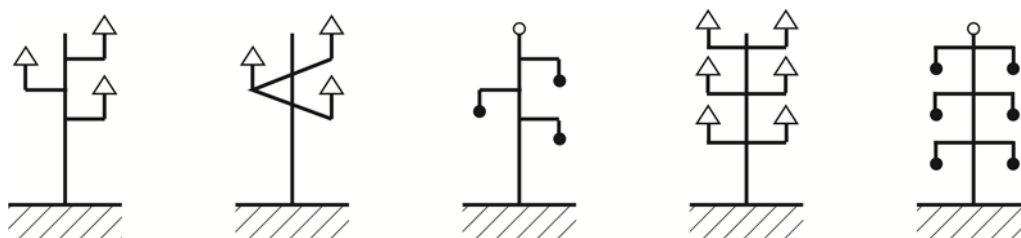
в) перехідна опора лінії 110 кВ

Рисунок 2.27 – Спеціальні типи опор повітряних ліній

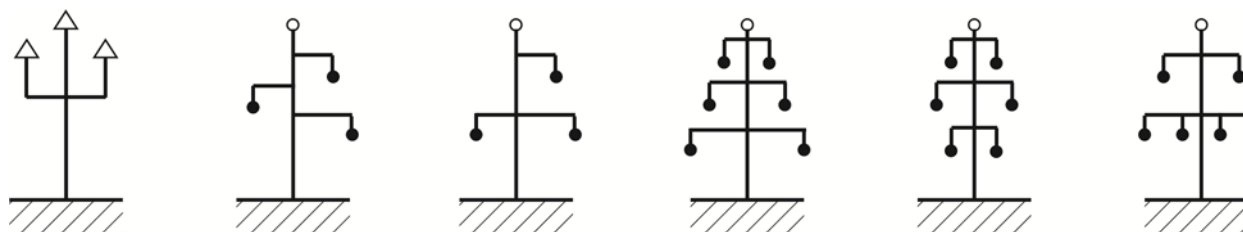
Зазначимо, що саме конструкція опори визначає геометричні властивості повітряної лінії електропередавання, зокрема, взаємне розташування фазних проводів у просторі і, як наслідок, надійнісні, економічні, електротехнічні параметри лінії тощо. На рис. 2.28 наведені типові конструкції розташування проводів на опорах повітряних ліній електропередавання.



а) горизонтальне розташування проводів



б) вертикальне розташування проводів



в) змішане розташування проводів

Рисунок 2.28 – Схеми розташування проводів на опорах

Проводи на опорах можуть бути розташовані в один, два або три яруси. Розташування проводів в один ярус (рис. 2.28 а) називають горизонтальним. Така конструкція опор є найбільш надійною в районах інтенсивної ожеледі, оскільки така схема знижує ймовірність схрещування фазних проводів у разі нерівномірного відкладання ожеледі під час вітру. Горизонтальне розташування проводів забезпечує також надійну роботу лінії в районах інтенсивного галукування проводів. Водночас опори з горизонтальним розташуванням проводів вимагають найширшої полоси

землевідведення, що негативно впливає на економічні показники конструкції повітряної лінії.

Вертикальним розташуванням називають розташування проводів у два або три яруси без горизонтального зсуву проводів, які знаходяться один над одним (рис. 2.28 б). Вертикальне розташування проводів визначає найменшу надійність конструкції повітряної лінії електропередавання. Тому в Україні нормативні документи регламентують використання опор з вертикальним розташуванням проводів лише в конструкціях повітряних ліній з номінальною напругою до 35 кВ, оскільки для таких електропередач вимоги надійності є найслабшими. Водночас у світовій практиці в регіонах, де відсутні опади у вигляді ожеледі та галоупування проводів опори з вертикальним розташуванням проводів набули широкого використання, оскільки вони вимагають мінімального землевідведення, а отже, визначають найкращі економічні показники конструкції повітряної лінії.

Розташування проводів у два або три яруси із горизонтальним зсувом проводів, які знаходяться один над одним, називають змішаним (рис. 2.28 в). Змішане розташування проводів на опорах забезпечує необхідний компроміс між забезпеченням надійності конструкції лінії та мінімізацією землевідведення. До того ж розташування фазних проводів у вершинах трикутника забезпечує електричне симетрування електротехнічних параметрів лінії.

Накопичений багаторічний досвід проектування, будівництва та експлуатації повітряних ліній електропередавання дозволив визначити найбільш доцільні та економічні конструкції опор для кожного кліматичного та географічного району та реалізувати уніфікацію таких конструкцій. Водночас, застосування новітніх технологій у конструктивному виконанні повітряних ліній електропередавання визначає необхідність розробки нових типів опор.

Останнім часом у світовій практиці широкого поширення набувають технології компактних ліній електропередавання. В таких лініях фазні проводи максимально зближені один до одного за рахунок використання міжфазних ізоляційних розпірок, які унеможливають недопустиме зближення проводів у прогонах під час їх розхитування. До компактних ліній електропередавання належить також електропередавання надвисокої номінальної напруги із нетрадиційною формулою розщеплення фазних проводів. Застосування технологій компактних ліній електропередавання дозволяє зменшити габаритні розміри повітряної лінії, зменшити ширину полоси відчуження, зменшити витрати металу на будівництво опор, збільшити пропускну здатність електропередавання тощо.

На рис. 2.29 зображена унікальна компактна повітряна ліній електропередавання напругою 10 кВ, яка поєднує Луцьку ТЕС з підстанцією «Південна». Лінія довжиною 978 м виконана за двоколовою схемою із розщепленням фази на шість проводів. Проводи розщепленої



фази утримаються у вершинах правильного шестикутника за допомогою демпферних розпірок та закріплені на опорах за допомогою підвісних ізоляторів, які утримують кожну фазну конструкцію у вершинах рівнобічного трикутника. Така конструкція повітряної лінії забезпечує високу пропускну здатність лінії і, водночас, мінімізує землевідведення під полюсу відчуження.

Маркування опор повітряних ліній складається з літеро-цифрового коду. Перші літери такого коду позначають конструктивне виконання та матеріал опори:

- П, ПС – проміжні опори;
- ПВС – проміжні опори з внутрішніми зв'язками;
- ПУ, ПУС – проміжні кутові опори;
- ПП – проміжні перехідні опори;
- А – анкерні опори;
- АУ, У, УС – анкерно-кутові опори;
- К, КС – кінцеві опори;
- Б – залізобетонні опори (крім опор ліній 500 кВ);
- відсутність Б – металеві опори;
- М – металеві багатогранні опори;
- ПК – проміжні композитні опори.

Цифри після літер позначають клас номінальної напруги лінії електропередавання.



Рисунок 2.29 – Компактна повітряна лінія електропередавання напругою 10 кВ

Наявність літери «т» у складі коду позначає тросостійку з двома тросами; літери «п» – зміну взаємного розташування проводів на опорі. Цифра через дефіс позначає типорозмір опори. При чому непарні цифри вказують на одноколові опори, а парні – на дво- та багатоколові опори.

Цифра через знак «+» наприкінці коду опори позначає висоту приставки до базової опори (для металевих опор).

Наприклад, маркування опори У110-2+14 означає, що це металева анкерно-кутова двоколова опора з підставкою висотою 14 м для повітряної лінії 110 кВ; ПМ220-1 – проміжна металева багатогранна одноколова опора для повітряної лінії 220 кВ; У220-2т – металева анкерно-кутова двоколова опора з двома тросами для повітряної лінії 220 кВ; ПБ110-4 – проміжна залізобетонна двоколова опора для повітряної лінії 110 кВ; ПК110-1 – проміжна композитна одноколова опора для повітряної лінії 110 кВ.

## **2.7 Ізолятори та лінійна арматура повітряних ліній електропередавання**

Проводи повітряних закріплюють на опорах за допомогою лінійних ізоляторів та арматури. *Лінійні ізолятори* призначені для ізоляції проводів повітряної лінії, які знаходяться під дією високої напруги лінії, від металевих елементів конструкцій опор.

Основна особливість ізоляторів повітряних ліній полягає в тому, що вони випробують одночасну дію високої електричної напруги та великих механічних навантажень. Це визначає основні вимоги до конструктивного виконання ізоляторів повітряних ліній. До таких вимог належить висока електрична та механічна міцність, стійкість до впливів оточуючого середовища, зручність експлуатації та економічність.

Для виготовлення ізоляторів використовують електротехнічний фарфор, загартоване скло та синтетичні полімери.

За конструктивним виконанням розрізняють штирові та підвісні ізолятори. Штирові ізолятори складаються з ізоляційної деталі, яка закріплюється на штирі або гаку опори. Загальний вигляд штирового ізолятору та гаку для його закріплення зображено на рис. 2.30. Такі ізолятори призначені для використання лініях електропередавання розподільчих мереж напругою до 35 кВ. Штирові ізолятори виготовляють з фарфору або з електротехнічного скла.

Підвісні ізолятори утворюють ізоляційні підвіси – пристрої, які складаються з одного або кількох підвісних ізоляторів і лінійної арматури, шарнірно з'єднаних між собою. Такі ізолятори використовують в лініях електропередавання напругою 35 кВ та вище. Підвісні ізолятори поділяють на гірлянди тарілчастих ізоляторів та стрижневі ізолятори.

Гірлянди ізоляторів збирають з тарілчастих ізоляторів, виготовлених з фарфору або загартованого скла. Загальний вигляд тарілчастого ізолятора наведено на рис. 2.31 а. На рис. 2.31 б схематично показано спосіб поєднання тарілчастих ізоляторів в гірлянду.



а) штировий скляний ізолятор ШС-10Д

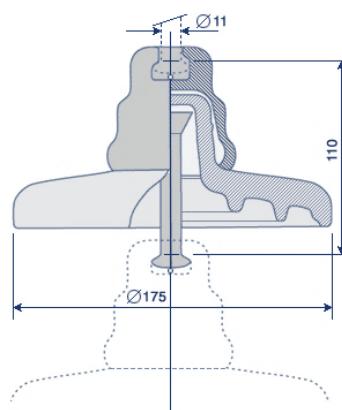


б) гак для закріплення штирового ізолятору К-22

Рисунок 2.30 – Конструкція штирових ізоляторів



а) зовнішній вигляд



б) схема поєднання в гірлянді

Рисунок 2.31 – Тарілчастий ізолятор типу ПС-40

Стрижневі ізолятори виготовляють з однонаправлених полімерів. Загальний вигляд стрижневого полімерного ізолятора наведено на рис. 2.32. Такі ізолятори дорожче за гірлянди тарілчастих ізоляторів. Проте вони характеризуються кращими електрофізичними властивостями та значно меншою вагою, що зумовлює широкі перспективи використання полімерних ізоляторів в конструкціях повітряних ліній електропередавання всіх класів номінальної напруги. Чинні нормативні документи рекомендують використовувати полімерні ізолятори під час будівництва нових та реконструкції існуючих ліній електропередавання.

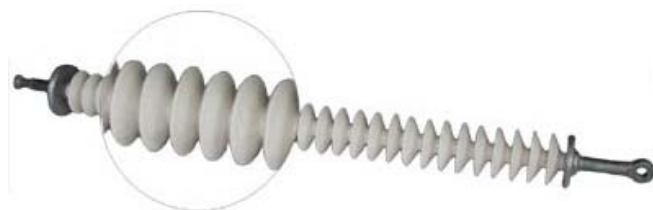


Рисунок 2.32 – Полімерний стрижневий ізолятор типу ЛК 70/110-III

Маркування лінійних ізоляторів складається з літеро-цифрового коду. Перша літера коду визначає тип ізолятора:

- Ш – штировий лінійний ізолятор;
- Н – штировий низьковольтний ізолятор;
- П – підвісний тарілчастий ізолятор;
- Л – лінійний стрижневий ізолятор.

Друга літера визначає матеріал, з якого виготовлено ізолятор:

- Ф – електротехнічний фарфор;
- С – загартоване скло;
- К – композитний полімер.

Підвісні тарілчасті ізолятори можуть додатково мати третю літеру, яка означає модифікацію конструкції спеціальних ізоляторів:

- Г – брудостійкий;
- Д – двокрилий;
- К – із конічною ізоляційною деталлю;
- С – із сферичною ізоляційною поверхнею;
- В – із витягнутим униз ребром.

Цифровий код лінійних ізоляторів відповідно до їх типу означає:

- для низьковольтних штирових ізоляторів – діаметр внутрішньої різьби;
- для високовольтних штирових ізоляторів – клас номінальної напруги у кіловольтах;
- для тарілчастих підвісних ізоляторів – гарантовану механічну міцність, виражену у кілоньютонах;
- для стрижневих полімерних ізоляторів перша цифра – гарантована механічна міцність, друга – клас номінальної напруги.

Літера наприкінці коду штирових та тарілчастих ізоляторів є індексом модернізації ізолятора.

Римська цифра наприкінці маркування полімерних ізоляторів є кодом гранично допустимого ступеню забруднення ізолятора.

Наприклад, маркування ізолятора ШФ-10Б означає, що це штировий лінійний ізолятор, виготовлений з електротехнічного фарфору для ліній електропередавання напругою 10 кВ, типорозмір якого визначається модернізацією за кодом Б.

Маркування ізолятора ЛК-120/110-III означає, що це лінійний полімерний ізолятор для ліній електропередавання напругою 110 кВ. Руйнівне механічне навантаження становить 120 кН. Гранично допустимий ступінь забруднень ізолятора III.

Для монтажу повітряних ліній електропередавання використовують спеціальну *лінійну арматуру*. За своїм призначенням її поділяють на групи:

1) Зчеплювальна арматура, призначена з'єднання елементів ізоляційних підвісок, а також для їх прикріплення до опор повітряних ліній. До зчеплювальної арматури належать, наприклад, серги, вушка, скоби, зображені на рис. 2.33.



а) серга типу СРС



б) вuşко типу УСК



в) скоба типу СК

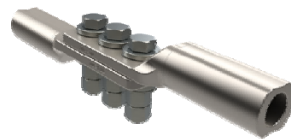
Рисунок 2.33 – Зчеплювальна лінійна арматура

2) З'єднувальна арматура, призначена для з'єднання окремих частин проводу під час монтажу. До з'єднувальної арматури належать спеціальні затискачі різного типу, зображені, наприклад, на рис. 2.34.

3) Підтримувальна арматура, призначена для закріплення фазних проводів та грозозахисних тросів в затискачах для подальшого прикріплення до ізоляційної підвіски. До підтримувальної арматури належать, наприклад, підтримувальні затискачі та роликові підвіси, зображені на рис. 2.35.



а) затискач пресований типу САС



б) затискач перехідний типу ПАС



в) затискач плашковий типу ПС

Рисунок 2.34 – З'єднувальна лінійна арматура



а) затискач підтримуючий глухий типу ПГН



б) затискач підтримуючий глухий типу 2ПГН



в) затискач підтримуючий глухий типу ПГУ

Рисунок 2.3 – Підтримувальна лінійна арматура

4) Натяжна арматура, призначена для закріплення проводів та тросів на натяжних підвісах анкерних та анкерно-кутових опор. На рис. 2.36 показано типові конструкції натяжних затискачів.



а) затискач натяжний  
болтовий НБ

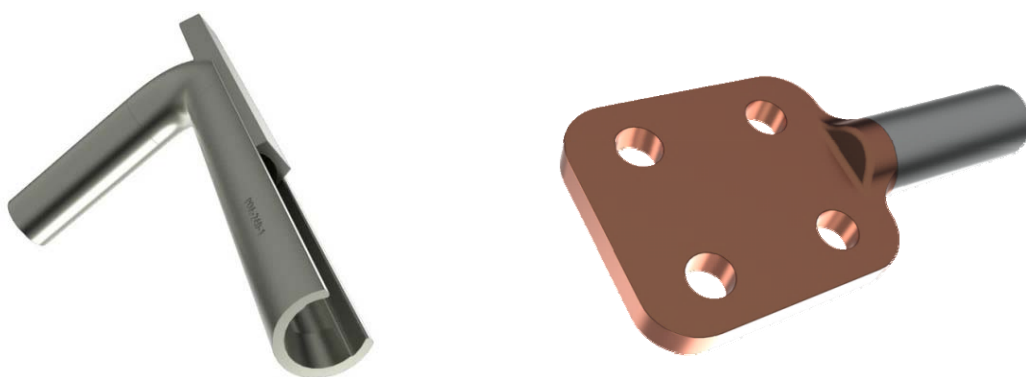
б) затискач натяжний  
клиновидний типу НК-1-1

в) затискач натяжний  
коушний типу НКК

Рисунок 2.36 – Натяжна лінійна арматура

5) Контактна арматура, призначена для організації відгалужень від проводів повітряних ліній та приєднання проводів до затискачі електричних апаратів. На рис. 2.37 зображено типові елементи контактної арматури.

б) Захисна арматура, призначена для забезпечення нормованих відстаней між проводами розщепленої фази захисту проводів повітряної лінії від вібрації, для вирівнювання електричного поля навколо гірлянд ізоляторів, для захисту ізоляторів від птахів тощо. Типові елементи захисної арматури подано на рис. 2.38.



а) затискач роз'ємний відгалужувальний пресований типу РОА

б) затискач апаратний пресований типу А4А

Рисунок 2.37 – Контактна лінійна арматура



а) трипроменева дистанційна розпорка типу ЗРГ



б) гасник вібрації типу РПГ



в) кільце захисного екрану типу ЕЗ



г) баласт типу БП

Рисунок 2.38 – Захисна лінійна арматура

## 2.8 Конструкція кабельних ліній електропередавання

Використання кабельних ліній електропередавання дозволяє організувати передавання електричної енергії в умовах обмеження земельних ресурсів, коли передавання енергії по повітряних лініях електропередавання неефективно, або, взагалі, неможливо. Наприклад, кабельні лінії електропередавання дозволяють передавати електричну енергію по дну водоймищ, у міській смузі тощо. Основним конструктивним елементом кабельних ліній електропередавання є *силові кабелі*.

Силові кабелі складаються з однієї або декількох струмопровідних жил, ізольованих одна від одної та від землі. Ізольовані струмопровідні жили захищають від вологи, дії агресивного середовища та механічних пошкоджень за допомогою захисної оболонки та металевої броні.

Характерна особливість кабельних ліній електропередавання полягає у тому, що вони працюють в умовах обмеженого теплообміну з навколишнім середовищем. Це визначає високу робочу температуру кабелів (до  $+60^{\circ}\text{C}$  у кабелів з паперовою ізоляцією і до  $+90^{\circ}\text{C}$  у кабелів з ізоляцією зі зшитого поліетилену). Саме теплова стійкість визначає гранично допустимі струми кабелів та їх пропускну здатність. Зауважимо, що прокладання в одному кабельному каналі декількох силових кабелів

характеризується активним тепловим обміном між окремими кабелями, що призводить до зниження пропускної здатності ліній порівняно з пропускною здатністю одиночних кабелів.

На рис. 2.39 зображено загальний вигляд силового кабелю із сухою ізоляцією напругою до 35 кВ. Такий кабель складається із сегментоподібних струмопровідних жил 1, що дозволяє забезпечити круглу форму кабелю. Кожна жила ізолювана одна від одної за допомогою фазної ізоляції 2. Крім того, всі жили мають загальну поясну ізоляцію 3. Для захисту кабелю від висихання та від вологи передбачена герметична оболонка 4. Для захисту герметичної оболонки використовують подушку 5 та броню 6. Зовнішній шар 7 призначений для захисту кабелю від агресивного оточуючого середовища.

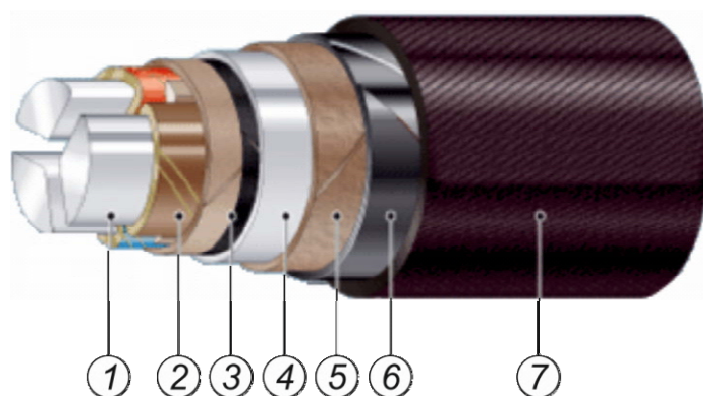


Рисунок 2.39 – Конструкція силового кабелю із сухою ізоляцією

Струмопровідні жили кабелів виконують з алюмінію, рідко – з міді. Виконання кабелів з мідними жилами потребує техніко-економічного обґрунтування та передбачено лише для забезпечення живлення вибухонебезпечних виробництв, наприклад, шахт. Для ізоляції струмопровідних жил кабелів використовують просочений маслом кабельний папір, поліетилен, полівінілхлорид або гуму. Герметичну оболонку жил кабелю виконують з металу (свинцю або алюмінію), пластмаси (поліетилену або полівінілхлориду) або гуми.

Для виконання кабельних ліній напругою 110 кВ та вище використовують *маслонаповнені та газонаповнені кабелі*. Тут розрізняють маслонаповнені кабелі низького та середнього (до 0,1 МПа) та високого (1-1,5 МПа) тиску.

Конструктивне виконання *маслонаповненого кабелю низького та середнього тиску* наведено на рис. 2.40. Такі кабелі містять внутрішній канал для циркуляції масла 1, який утворюють дроти струмопровідної жили спеціальної форми 2. Струмопровідна жила екранована за допомогою напівпровідного паперу 3 та ізолювана за допомогою шару кабельного паперу 4. Далі знаходиться ще один екран з напівпровідного



паперу 5 і герметична металева оболонка 6. Зовнішні шари маслонаповненого кабелю складаються з захисних покрівів 7-11 і 13 та броні зі сталевих стрічок 12. Маслопровідний канал такого кабелю через спеціальні муфти поєднується з баками тиску, розташованими вздовж траси лінії. Надлишковий тиск масла виключає можливість утворення включень газів в паперовій ізоляції кабелю, що суттєво підвищує електричну стійкість ізоляції.

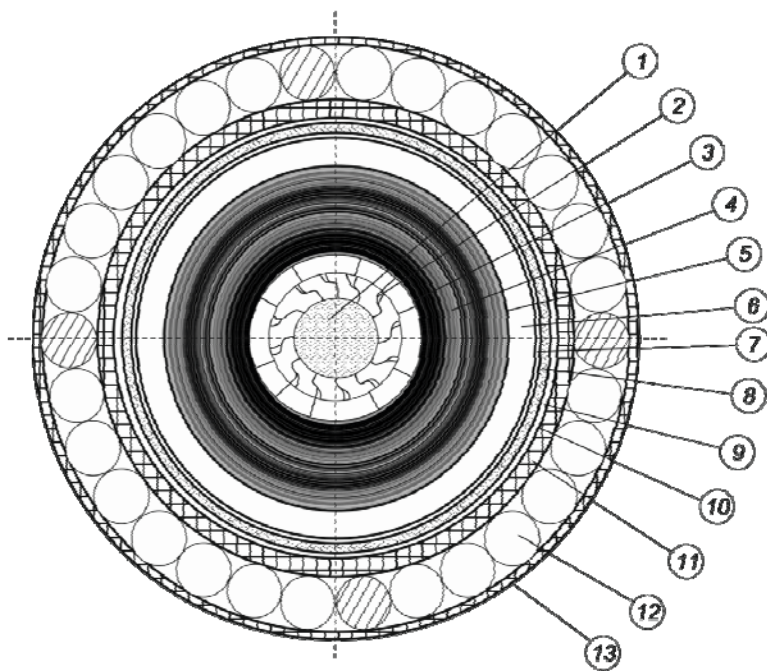


Рисунок 2.40 – Конструкція маслонаповненого кабелю низького та середнього тиску

На рис. 2.41 зображено конструкцію маслонаповненого кабелю високого тиску. Тут всі три фази розміщені у сталевій трубі 2 з антикорозійним покриттям 6. Сталевий трубопровід заповнений маслом під надлишковим тиском. Струмоведучі жили 5 мають паперову ізоляцію 1, екрановану мідною стрічкою 3. Для механічного захисту ізоляції використано мідні дроти ковзання 4.

Останнім часом в електричних мережах різних класів номінальної напруги широкого поширення набули *кабелі з ізоляцією зі зшитого поліетилену*. Завдяки молекулярній структурі така ізоляція характеризується високими термомеханічними властивостями та стійкістю до агресивного середовища. Крайні термічні характеристики кабелів з ізоляцією зі зшитого поліетилену дозволяє суттєво підвищити гранично допустимі струми і, як наслідок, пропускну здатність кабельної лінії.

Такі кабелі на напруги до 10 кВ виготовляють трижильними або одножильними. На напруги 35 кВ та вище такі кабелі виготовляють одножильними.

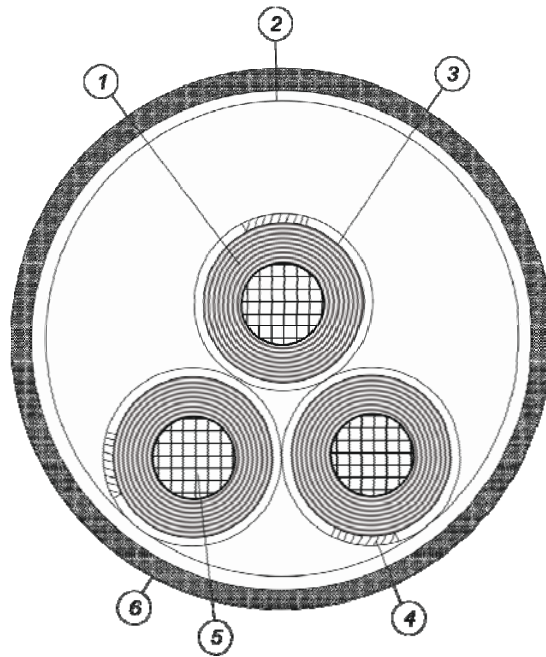


Рисунок 2.41 – Конструкція маслонаповненого кабелю високого тиску

На рис. 2.42 наведено загальний вигляд одножильного кабелю з ізоляцією зі зшитого поліетилену. Такі кабелі складаються з струмопровідної жили 1, екранованої напівпровідним зшитим поліетиленом 2. Далі знаходиться шар ізоляції зі зшитого поліетилену 3, екранований напівпровідною пластмасою 4. Екран з мідних дротів 6 захищений подушками роздільних шарів 5 та 7. Зовнішній шар кабелю створює пластикова оболонка 8.

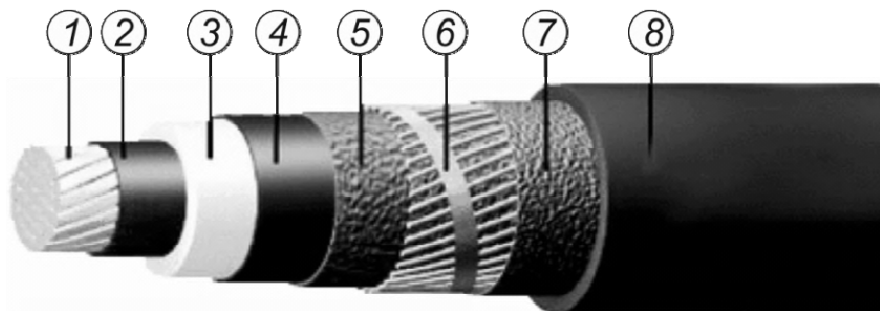


Рисунок 2.42 – Конструкція кабелю з ізоляцією зі зшитого поліетилену

Маркування силових кабелів складається з літеро-цифрового коду. Літерна частина маркування кабелів із сухою ізоляцією охоплює до восьми позицій.

1. Речовина, якою просочений кабельний папір ізоляції жил:

- Ц – просочення паперової ізоляції церезином.
- Нормальне просочення не маркують.

2. Матеріал струмопровідних жил кабелю:

- А – Алюміній.

Жили з міді не маркірують.

3. Наявність власної свинцевої оболонки або екрану кожної жили (літера О).

4. Матеріал герметичної оболонки:

- С – свинець;
- А – алюміній;
- П – поліетилен;
- В – полівінілхлорид;
- Р – гума;
- Н – нейрит (негорюча оболонка).

5. Матеріал ізоляції кабелю:

- П – поліетилен;
- В – полівінілхлорид;
- Р – гума.

6. Тип броні:

- Б – броня зі сталевих стрічок;
- К – броня з круглих дротів;
- П – броня з плоских дротів.

7. Спосіб виконання подушки під бронею:

- л – один шар пластмасових стрічок;
- 2л – два шари пластмасових стрічок;
- в – шланг з полівінілхлориду.

8. Наявність або відсутність зовнішніх захисних покрів:

- Г – зовнішній покрив відсутній;
- Шв – захисний покрив з полівінілхлоридного шлангу;
- Шп – захисний покрив з поліетиленового шлангу;
- н – негорючий зовнішній покрив.

Маслонаповнені кабелі низького тиску маркірують літерами МН, а високого тиску – МВД на початку позначення кабелю.

Літерний код маркування кабелів із зшитого поліетилену містить таку інформацію.

1. Матеріал струмопровідних жил кабелю:

- А – Алюміній.

Жили з міді не маркірують.

2. Матеріал ізоляції кабелю: Пв – зшитий поліетилен.

3. Матеріал оболонки:

- П – поліетилен;
- В – полівінілхлорид.

У кабелів з посиленою поліетиленовою оболонкою наприкінці ставлять літеру «у». У кабелів з додатковою герметизацією – літеру «г».

Цифрова частина маркування кабелів містить номінальну напругу, кількість та переріз струмопровідних жил. У кабелів з ізоляцією зі зшитого поліетилену додатково вказують переріз захисного екрану.

Для монтажу кабельних ліній електропередавання використовують спеціальну *кабельну арматуру*. До кабельної арматури належать:

- з'єднувальні муфти для з'єднання окремих відрізків кабелі на ділянці лінії (рис. 2.43);
- кінцеві муфти та кінцеві закладення для підключення кабелів до шин розподільчих пристроїв та іншого устаткування (рис. 2.44).



Рисунок 2.43 – З'єднувальна свинцева муфта СС-110 для з'єднання кабелів напругою 6-10 кВ у свинцевій оболонці з поперековою ізоляцією або в'язким просочуванням



Рисунок 2.44 – Кінцева муфта зовнішнього встановлення POLT-12D для екранованих одножильних кабелів з пластмасовою ізоляцією на напругу 10, 20, і 35 кВ

## 2.9 Повітряні лінії електропередавання з захищеними проводами

Ще один новий тип проводів – *самоутримний ізольований провід* (СПП) – поєднує в своїй конструкції особливості виконання кабельних та повітряних ліній електропередавання. В таких проводах струмоведучі жили покриті шаром ізоляційного матеріалу та мають посилену механічну міцність, що дозволяє закріплювати їх на опорах повітряних ліній. Такі конструкції отримали назву *повітряних ліній з захищеними проводами*.

Конструктивно самонесучі ізолювані проводи являють собою ізолювані фазні струмопровідні жили, скручені в джгут навколо ізолюваного або неізолюваного нульового несучого проводу, або різні конструкції ізолюваних фазних проводів, також скручених в джгут, при цьому всі дроти є несучими. Загалом розрізняють чотири типи конструкції самонесучих ізолюваних проводів:

1) чотирижильні проводи з неізолюваною несучою нулевою жилою («фінська» система, або СП-1);

2) чотирижильні проводи з ізолюваною несучою нулевою жилою («французька» система, або СП-2);

3) одножильні самонесучі проводи (різновид («фінської» системи, або СП-3);

4) чотири- або двожильні проводи, всі жили є несучими («шведська» система, або СП-4).

До складу самонесучого ізолюваного проводу можуть бути включені додаткові струмопровідні жили меншого перерізу для забезпечення живлення освітлення, сигналізації тощо. На рис. 2.45 наведено зовнішній вигляд та схеми поперечного перерізу типових конструкцій самоутримних ізолюваних проводів.



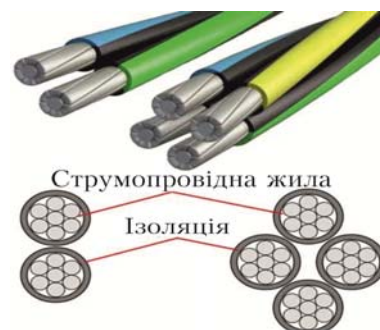
а) СП з неізолюваною несучою нулевою жилою (СП-1)



б) СП з ізолюваною несучою нулевою жилою (СП-2)



в) одножильний СП (СП-3)



г) СП, всі жили якого є несучими (СП-4)

Рисунок 2.45 – Конструкція самоутримного ізолюваного проводу

На сьогодні найбільшого поширення набуло використання повітряних ліній з захищеними проводами в розподільних електричних мережах напругою 0,4–10–35 кВ. Разом з тим, відомі конструкції самоутримних ізолюваних проводів для ліній електропередавання напругою 110 кВ.

Для монтажу повітряних ліній електропередавання з захищеними самоутримними проводами застосовують спеціальну лінійну арматуру, зображену, наприклад, на рис. 2.46.

Основними перевагами використання повітряних ліній електропередавання з захищеними самоутримними проводами є такі:

- простота конструктивного виконання ліній електропередавання;



Рисунок 2.46 – Лінійна арматура для самоутримних ізолюваних проводів

- можливість сумісного монтажу ліній електропередавання на опорах разом з освітленням, лініями зв'язку, лініями електропередавання вищих класів номінальної напруги тощо;
- простота виконання багатокіловох електропередач;
- простота виконання відпайок;
- можливість використання опор меншої висоти;
- простота монтажних робіт;
- можливість монтажу ліній по фасадах будівель, естетичність конструктивного виконання повітряних ліній з захищеними проводами;
- висока надійність електропостачання;
- зменшення тривалості аварійно-ремонтних робіт;
- знижені експлуатаційні витрати;
- майже повне виключення міжфазних коротких замкнень та коротких замкнень на землю;
- зниження ожеледно-вітрових навантажень на опори;
- пожежобезпечність конструкції повітряної лінії;
- можливість виконання робіт на повітряних лініях із захищеними проводами під напругою, без вимкнення електропостачання споживачів;

- забезпечення безпеки експлуатації лінії та зменшення випадків електротравматизму під час ремонту та експлуатації лінії;
- зниження втрат електричної енергії на її передавання;
- зменшення падіння напруги на ділянках повітряної лінії із захищеними проводами;
- суттєве обмеження несанкціонованого відбору електричної енергії;
- зменшення випадків вандалізму та крадіжок.

## 2.10 Струмопроводи та електричні проводки

*Струмопроводом* називають електроустановку, призначену для передавання електричної енергії на невеликі відстані, наприклад, від генераторів електричних станцій до підвищувальних трансформаторів, для організації живлення електроприймачів промислових підприємств тощо.

Конструктивно струмопровід складається з ізольованих або неізольованих струмоведучих жил, ізоляторів, захисних оболонок, підтримуючих та опорних конструкцій. На рис. 2.47 зображено загальний вигляд сучасного струмопроводу та окремої секції, з яких компонується струмопроводи.



а) загальний вигляд струмопроводу



б) секція струмопроводу ТЗКЭП

Рисунок 2.47 – Конструкція струмопроводу

За конструктивним виконанням розрізняють гнучкі та жорсткі струмопроводи. Гнучкі струмопроводи виконують із використанням проводів та кабелів. Такі конструкції використовують для з'єднання генераторів та трансформаторів з розподільними пристроями підстанцій, а також як розподільні струмопроводи по території промислових підприємств. Для виконання гнучких струмопроводів, зазвичай, використовують сталеві алюмінієві проводи марки АС.

Основні переваги гнучких струмопроводів полягають в простоті та дешевизні конструкції. Разом з тим, такі конструкції є громіздкими.

Для виконання жорстких струмопроводів використовують шинні конструкції. Такі струмопроводи називають шинопроводами. Струмопроводи з жорсткими шинами використовують для ошиновки розподільних пристроїв підстанцій та для організації передавання електричної енергії по території промислових підприємств. Зазначимо, що на рис. 2.47 зображено конструкцію жорсткого струмопроводу.

Основними перевагами шинопроводів є:

- економія кольорових металів в магістральних та розподільних мережах;
- простота та швидкість монтажу конструкції;
- простота та надійність експлуатації.

Водночас основний недолік шинопроводів – більша вартість порівняно із гнучкими струмопроводами, пов'язана зі складною системою ізоляторів.

Відповідно до призначення струмопроводи поділяють на:

- магістральні, призначені для приєднання до них розподільних струмопроводів, а також окремих потужних електроприймачів;
- розподільні, призначені для приєднання до них електроприймачів;
- тролейні, призначені для організації живлення пересувних електроприймачів;
- освітлювальні, призначені для живлення світильників.

*Електропроводками* називають внутрішні або зовнішні електричні лінії, прокладені на поверхні або всередині конструктивних елементів будівель та споруд.

Електропроводки, зазвичай, виконують ізольованими проводами та шнурами з мідними та алюмінієвими жилами. За способом монтажу електропроводки поділяють на відкриті та сховані.

Відкритою називають електропроводку, прокладену по поверхні стін, стель, по фермах та іншим конструктивним елементам будівель, по опорах тощо. Схованою називають електропроводку, прокладену всередині конструктивних елементів будівель та споруд – у стінах, перегородках, підлогах, перекриттях тощо.

## **2.11 Електричні підстанції та розподільні пристрої**

*Електричні підстанції* являють собою електроустановки, призначені для перетворення та розподілу електричної енергії. Конструктивно електричні підстанції складаються із силових трансформаторів або інших перетворювачів електричної енергії, розподільних пристроїв, комутаційних апаратів, пристроїв управління та допоміжних пристроїв.

Основні функції електричних підстанцій полягають в наступному:

- поєднання ліній електропередавання у складі електричної мережі;
- поєднання на паралельну роботу електричних мереж різних класів номінальної напруги;



- під'єднання до електричної мережі генераторів електричних станцій;
- розподіл електричної енергії між споживачами;
- перетворення електричного струму;
- поєднання на паралельну роботу електричних систем з різним стандартом частоти та вимог щодо якості електричної енергії.

На рис. 2.48 подана типова двотрансформаторна електрична підстанція 110/10 кВ відкритого типу.



Рисунок 2.48 – Двотрансформаторна електрична підстанція 110/10 кВ відкритого типу

Електричні підстанції являють собою складні електротехнічні комплекси, які функціонують у складі електроенергетичних систем, що визначає різні можливі підходи до їх класифікації. Так, наприклад, функціонально електричні підстанції поділяють на трансформаторні та перетворювальні. Трансформаторні підстанції призначені для перетворення електричної енергії одного класу номінальної напруги на інший за допомогою силових трансформаторів. Перетворювальні підстанції призначені для перетворення роду струму або його частоти за допомогою вентильних перетворювачів, асинхронізованих електромагнітних муфт тощо.

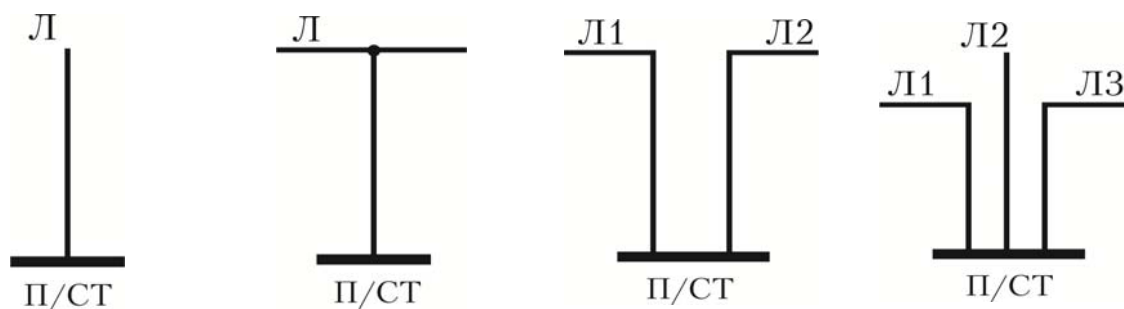
За своїм призначенням електричні підстанції поділяють на такі:

- 1) *пристанційні підстанції*, призначені для приєднання до електричної системи генераторів електростанцій;
- 2) *споживацькі підстанції*, від розподільних пристроїв яких здійснюється живлення споживачів електричної енергії;
- 3) *системні підстанції*, призначені для поєднання на паралельну роботу електричних мереж різних класів номінальної напруги, різної частоти тощо.

За напрямом трансформації трансформаторні підстанції поділяють на підвищувальні та понижувальні. Очевидно, що підвищувальними є підстанції електричних станцій, а понижувальними – споживацькі підстанції. Системні підстанції можуть бути підвищувальними або понижувальними, на таких підстанціях напрям трансформації може змінюватися відповідно до зміни напрямку передавання електричної енергії.

Відповідно до місця та способу приєднання до мережі визначають такі види електричних підстанцій:

- *тупикові* – забезпечені живленням від однієї або двох радіальних ліній (рис. 2.49 а);
- *відгалужуванні* – під'єднанні до однієї або двох ліній на відгалуженнях (рис. 2.49 б);
- *транзитні* – під'єднанні до мережі шляхом заходу однієї лінії з двостороннім живленням (рис. 2.49 в);
- *вузлові* – під'єднанні до мережі не менше, ніж трьома лініями живлення (рис. 2.49 г).



а) тупикова      б) відгалужувана      в) транзитна      г) вузлова

Рисунок 2.49 – Класифікація підстанцій за способом приєднання до мережі

За місцем розташування підстанції поділяють на відкриті, закриті та змішані. До відкритих належать підстанції, устаткування яких розташовано просто неба на відкритих площадках. Устаткування закритих підстанцій, своєю чергою, розташовано у спеціальних будівлях та приміщеннях. Підстанції змішаного типу містять у своєму складі розподільні пристрої відкритого та закритого типу одночасно, наприклад, розподільний пристрій вищої напруги та трансформатори розташовано на відкритих площадках, а розподільний пристрій нижчої напруги – у спеціальному приміщенні (див. рис. 2.48).

За компоновкою підстанції поділяють відповідно до схеми та кількості, типу електроустаткування розподільних пристроїв, кількості під'єднань, кількості, типу та потужності силових трансформаторів тощо.

Головна схема електричних з'єднань розподільних пристроїв визначає всі властивості, особливості та технічну характеристику підстанції в

цілому. Основні вимоги до головних схем підстанцій полягають у наступному:

- гарантуванні надійного живлення приєднаних споживачів відповідно до їх категорійності;
- гарантуванні надійного транзиту електричної енергії через підстанцію;
- забезпеченні простоти, наочності та економічності схеми;
- забезпеченні можливості поетапного розвитку розподільних пристроїв підстанції.

## **2.12 Загальні відомості про конструктивне виконання силових трансформаторів та автотрансформаторів**

Сучасні електричні системи складаються з електричних мереж різних класів номінальної напруги, поєднаних на паралельну роботу за допомогою силових трансформаторів, які разом з лініями електропередавання є базовими елементами електричних мереж.

**Силовий трансформатор** являє собою електротехнічний пристрій, призначений для перетворення електричної енергії між різними класами номінальної напруги та поєднання на паралельну роботу електричних мереж різних класів номінальної напруги.

Загальний вигляд силового трансформатора наведено на рис. 2.50.

Основними елементами силового трансформатора є обмотки з ізолюваного алюмінієвого або мідного проводу, намотані на магнітопровід з електротехнічної сталі. Обмотки та магнітопровід утворюють активну частину трансформатора, схематично зображену на рис. 2.51.



Рисунок 2.50 – Силовий трансформатор 110/10 кВ

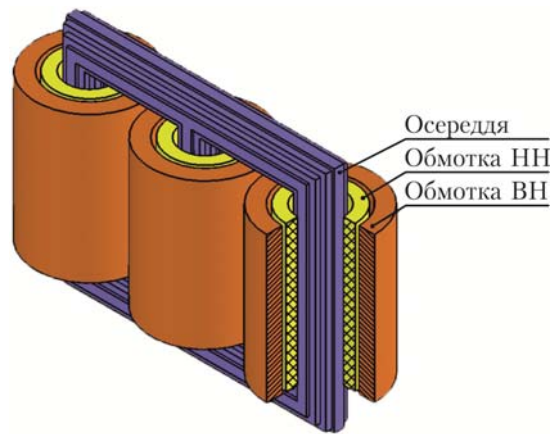


Рисунок 2.51 – Активна частина силового трифазного трансформатора

Активну частину трансформатора поміщують у металевий бак, заповнений трансформаторним маслом. Вводи до обмоток здійснюють через ізолятори.

Робота силових трансформаторів супроводжується виділенням великих обсягів тепла через нагрівання обмоток та магнітопроводу. Вивід теплової енергії з баку трансформатора здійснюється за допомогою радіаторів, закріплених на баку. Зміну об'єму масла внаслідок зміни його температури сприймає розширювач.

Живлячу обмотку трансформатора називають первинною, а обмотку з боку споживача – вторинною.

За конструктивним виконанням розрізняють однофазні та трифазні силові трансформатори. У трифазних трансформаторах первинні та вторинні обмотки всіх трьох фаз розміщені на єдиному магнітопроводі, як показано на рис. 2.51.

Також розрізняють двообмоткові та триобмоткові трансформатори. Триобмоткові трансформатори призначені для поєднання на паралельну роботу електричні мережі трьох різних класів номінальної напруги. Такі агрегати містять по дві вторинні обмотки різних класів номінальної напруги в кожній фазі, розташовані разом з первинною обмоткою на єдиному магнітопроводі.

В принципі є можливість виконання чотириобмоткових трансформаторів та більше. Такі апарати є унікальними, виконуються за спеціальними замовленнями відповідно до конкретних умов функціонування.

Конструктивне виконання деяких триобмоткових трансформаторів передбачає виконання вторинних обмоток з однаковою номінальною напругою. Такі агрегати називають трансформаторами з розщепленими обмотками. За допомогою таких трансформаторів можна організувати живлення електричних мереж від двох генераторів, або роздільне живлення секцій розподільчих пристроїв споживацьких підстанцій. Використання трансформаторів із розщепленими обмотками дозволяє суттєво обмежити струми короткого замкнення без встановлення

додаткових струмообмежувальних реакторів, оскільки опір кожної з розщеплених обмоток приблизно у два рази перевищує опір нерозщепленої обмотки двообмоткового трансформатора тієї ж потужності.

Однією з основних характеристик силових трансформаторів є їх коефіцієнт трансформації, який чисельно дорівнює відношенню кількостей витків первинної та вторинної обмоток відповідно

$$k_{\tau} = \frac{W_1}{W_2}.$$

В електричних мережах вищих класів номінальної напруги, особливо надвисокої номінальної напруги, часто використовують *силові автотрансформатори*. На рис. 2.52 подано однофазний силовий автотрансформатор 750/330 кВ, встановлений на Запорізькій підстанції 750 кВ.



Рисунок 2.52 – Силовий автотрансформатор 750/330 кВ

Особливість конструктивного виконання автотрансформаторів полягає в наявності гальванічного зв'язку між обмотками за рахунок того, що вторинна обмотка є частиною первинної обмотки, яку схематично зображено на рис. 2.53.

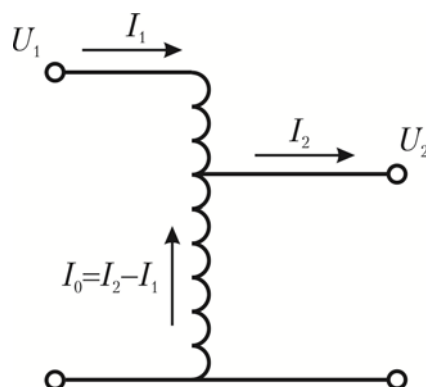


Рисунок 2.53 – Принципова схема автотрансформатора

Частину обмотки автотрансформатора, яка є спільною для поєднаних електричних мереж різних класів номінальної напруги називають загальною обмоткою. Наявність загальної обмотки дозволяє суттєво покращити масо-габаритні й техніко-економічні показники автотрансформаторів порівняно з силовими двообмотковими трансформаторами. Це пояснюється такими міркуваннями. Відповідно до першого закону Кірхгофа, струм загальної обмотки менший вторинного струму (див. рис. 2.53). Це означає, що виготовлення загальної обмотки потребує менших витрат металу, ніж вторинних обмоток аналогічного силового трансформатора. Зазначимо, що через обмеження масо-габаритних показників трансформаторів в електричних мережах надвисокої номінальної напруги можливо використання лише автотрансформаторів.

Наведені міркування свідчать про те, що автотрансформатори характеризуються меншими масою, габаритами та вартістю порівняно з двообмотковими силовими трансформаторами тієї ж номінальної потужності. Зниження потужності загальної обмотки автотрансформатора по відношенню до номінальної потужності характеризує коефіцієнт вигідності.

Розглянемо принципову схему автотрансформатора, подану на рис. 2.53. Відповідно до першого закону Кірхгофа струм загальної обмотки дорівнює різниці вторинного та первинного струмів

$$\dot{I}_0 = \dot{I}_2 - \dot{I}_1.$$

У разі нехтування кутами розвороту векторів струму і напруги первинної та вторинної обмоток, зумовлених падіннями напруги та втратами потужності в обмотках та магнітопроводі трансформатора, потужність загальної обмотки (типова потужність) автотрансформатора становить

$$S_{\text{ат}} = \sqrt{3}U_2(I_2 - I_1) = \sqrt{3}U_2I_2\left(1 - \frac{I_1}{I_2}\right) = S_{\text{н}}\left(1 - \frac{1}{k_{\text{т}}}\right) = S_{\text{н}}k_{\text{в}}. \quad (2.1)$$

де  $k_{\text{т}} = \frac{I_2}{I_1} = \frac{U_{\text{в}}}{U_{\text{н}}}$  – коефіцієнт трансформації автотрансформатора;

$k_{\text{в}} = 1 - \frac{1}{k_{\text{т}}}$  – коефіцієнт вигідності – коефіцієнт, який визначає зниження

типової потужності автотрансформатора.

З аналізу виразу (2.1) випливає висновок про те, що типова потужність автотрансформатора завжди менша від номінальної потужності силового триобмоткового трансформатора того ж класу номінальної напруги і тієї ж номінальної потужності. Це призводить до зниження маси, габаритних розмірів і втрат активної потужності в автотрансформаторі.

З виразу (2.1) випливає, що чим ближчі класи номінальної напруги обмоток автотрансформаторів, тим менший коефіцієнт вигідності, а отже, тим більшим буде зниження типової потужності автотрансформатора (табл. 2.2). Наприклад, за співвідношень номінальних напруг 330/220 кВ, 500/330 кВ, 750/500 кВ коефіцієнти вигідності автотрансформатора становлять близько 0,33, тобто типова потужність автотрансформатора виявляється приблизно в три рази меншою від типової потужності силового триобмоткового трансформатора. Водночас за співвідношення номінальних напруг обмоток автотрансформатора 750/110 кВ коефіцієнт вигідності становить 0,85, тобто типова потужність автотрансформатора знижується лише на 15% порівняно з номінальною потужністю силового триобмоткового трансформатора. Це означає, що зниження масогабаритних характеристик силових автотрансформаторів щодо силових трансформаторів тієї самої потужності буде тим більше, чим ближчі номінальні напруги поєднаних електричних систем.

Таблиця 2.2 – Характеристики автотрансформаторів надвисокої напруги

Співвідношення напруг	Коефіцієнт трансформації	Коефіцієнт вигідності
330/110	3,0	0,67
330/150	2,2	0,54
330/220	1,5	0,33
500/110	4,5	0,78
500/220	2,3	0,56
500/330	1,5	0,34
750/110	6,8	0,85
750/220	3,4	0,71
750/330	2,3	0,56
750/500	1,5	0,33

Отриманий висновок можна підтвердити міркуваннями, які базуються на принциповій схемі автотрансформатора, наведеній на рис. 2.53. Очевидно, що типова потужність автотрансформатора тим менша, чим менша різниця вторинного та первинного струмів, що має місце у разі поєднання за допомогою автотрансформатора на паралельну роботу електричних мереж суміжних класів номінальної напруги.

Силові автотрансформатори зазвичай комплектують третьою обмоткою нижчої напруги, від якою здійснюють живлення власних потреб підстанцій, а також місцевих споживачів. Такі обмотки пов'язані з обмотками вищої напруги за допомогою електромагнітного зв'язку. Чинні

технічні умови на силові автотрансформатори передбачають виконання агрегатів з номінальною напругою 220 кВ та вище з обмотками нижчої напруги потужністю 50, 40 або 25% від номінальної потужності автотрансформатора.

Обмотки трифазних силових трансформаторів можуть бути з'єднаними за однією з наступних можливих схем:

- 1) у зірку (позначається  $Y$ );
- 2) у зірку з виведеною нейтраллю (позначається  $Y_0$ );
- 3) у зигзаг (позначається  $Z$ );
- 4) у зигзаг з виведеною нейтраллю (позначається  $Z_0$ );
- 5) у трикутник (позначається  $\Delta$ ).

Групою з'єднань обмоток трансформатора називають зсув за фазою кутів однойменних векторів лінійних напруг первинної та вторинної обмотки, зведений до умовного циферблату годинника. Тут вектор напруги первинної обмотки розглядають як хвилину стрілку годинника, суміщену із цифрою 12 циферблату. Вектор напруги вторинної обмотки розглядають як годинну стрілку, яка вказує на номер групи з'єднання обмоток.

Найбільшого поширення в електричних мережах вищих класів номінальної напруги набули такі схеми та групи з'єднань обмоток двообмоткових трансформаторів:

- 1) зірка/зірка-нуль ( $Y/Y_0$ ) – група 0;
- 2) зірка/трикутник ( $Y/\Delta$ ) – група 11;
- 3) зірка-нуль/трикутник ( $Y_0/\Delta$ ) – група 11.

Для триобмоткових силових трансформаторів найбільшого поширення набула схема та група з'єднань обмоток зірка-нуль/зірка/трикутник ( $Y_0/Y/\Delta$ ) – групи 0,11.

Група 0 характеризує відсутність зсуву фазових кутів між векторами лінійних напруг первинної та вторинної обмоток. Група 11 характеризує такий зсув на  $30^\circ$ .

Маркування силових трансформаторів та автотрансформаторів складається з літеро-цифрового коду.

Перша літера А означає автотрансформатор. Силові трансформатори не маркують.

Друга літера означає кількість фаз:

- О – однофазний;
- Т – трифазний.

Третя літера коду Р вказує на наявність розщепленої вторинної обмотки.

Далі міститься інформація про спосіб охолодження обмоток трансформатора:



- С – охолодження природне повітряне (сухий трансформатор);
- М – охолодження природне масляне;
- Д – охолодження природне масляне з примусовою циркуляцією повітря (з дугтям);
- ДЦ – охолодження масляне з примусовою циркуляцією масла та повітря;
- МВ – охолодження масляно-водяне природне;
- МВЦ – охолодження масляно-водяне з примусовою циркуляцією масла.

Наступна літера Т вказує на триобмотковий трансформатор. Двообмоткові трансформатори не маркують.

Наступна літера Н свідчить про наявність пристрою регулювання напруги РПН. Трансформатори, обладнані пристроями регулювання напруги ПБВ не маркують.

Остання літера коду характеризує особливості виконання трансформатора:

- З – захищене;
- Г – герметичне;
- У – удосконалене;
- Ж – для електрифікованих залізниць;
- С – для власних потреб електростанцій.

Цифрова частина маркування трансформаторів включає:

- Номінальну потужність трансформатора у кіловольт-амперах;
- Номінальну напругу основного виводу живлячої обмотки у кіловольтах.

Автотрансформатори можуть працювати у реверсивному режимі, коли живляча та вторинна обмотки змінюються місцями. Тому для автотрансформаторів манкіровка включає номінальні напруги обмоток вищої та середньої напруг.

Чинні нормативні документи, зокрема ГОСТ 9680-77, регламентують шкалу номінальних потужностей силових трифазних трансформаторів.

### **Контрольні питання до 2 розділу:**

1. Наведіть приклади відновлювальних та не відновлювальних енергоресурсів.
2. Наведіть класифікацію електричних станцій за типами енергоресурсів.
3. Наведіть класифікацію теплових електричних станцій за типами первинних двигунів.
4. Наведіть характеристики нетрадиційних (альтернативних) джерел енергії.
5. Наведіть структуру генеруючих потужностей різних типів у складі ОЕС України.

6. Охарактеризуйте негативні фактори, пов'язані з експлуатацією теплових, атомних, гідравлічних електростанцій та нетрадиційних джерел енергії.
7. Назвіть та охарактеризуйте основні зони добових графіків навантаження.
8. Поясніть принципи розподілу навантаження електричної системи між електростанціями різних типів.
9. Поясніть непропорційність обсягів вироблення електричної енергії електростанціями різних типів встановленим потужностям цих електростанцій.
10. Наведіть визначення електричного генератора.
11. Поясніть принцип класифікації генераторів електричних станцій.
12. Поясніть особливості конструктивного виконання турбогенераторів.
13. Наведіть шкалу номінальних потужностей турбогенераторів.
14. Поясніть особливості конструктивного виконання гідрогенераторів.
15. Поясніть відсутність нормування номінальних потужностей гідрогенераторів.
16. Поясніть області застосування дизель-генераторів.
17. Поясніть використання асинхронних генераторів у складі вітрогенераторів.
18. Наведіть принцип функціонування МГД-генератора.
19. Наведіть вимоги до проводів повітряних ліній електропередавання.
20. Наведіть конструкцію багатодротових проводів повітряних ліній.
21. Наведіть конструкцію сталевих проводів повітряних ліній.
22. Які функції виконують сталеве осереддя та алюмінієвий шар сталевих проводів?
23. Поясніть маркування проводів повітряних ліній електропередавання.
24. Наведіть шкалу стандартних перерізів проводів повітряних ліній.
25. Наведіть класифікацію опор повітряних ліній за використаними конструктивними матеріалами.
26. Наведіть переваги та недоліки залізобетонних опор повітряних ліній електропередавання.
27. Наведіть переваги та недоліки металевих опор повітряних ліній електропередавання.
28. Наведіть переваги та недоліки металевих багатогранних опор повітряних ліній електропередавання.
29. Наведіть класифікацію опор повітряних ліній за призначенням.
30. Перерахуйте основні види спеціальних опор повітряних ліній.
31. Назвіть галузі застосування кабельних ліній електропередавання.
32. Поясніть обмеження пропускної здатності кабельних ліній електропередавання, прокладених в єдиному кабельному каналі.

33. Які матеріали використовують для виконання силових кабелів?
34. Наведіть конструкцію силового кабелю із сухою ізоляцією.
35. Наведіть конструктивне виконання маслонаповнених кабелів низького та високого тиску.
36. У чому полягає особливість конструктивного виконання маслонаповнених кабелів?
37. Наведіть конструктивне виконання кабелів з ізоляцією із зшитого поліетилену.
38. Наведіть маркування силових кабелів.
39. Для чого використовують кабельну арматуру?
40. Яку конструкцію називають повітряною лінією із захищеними проводами?
41. Наведіть основні конструктивні особливості самоутримних ізольованих проводів.
42. Охарактеризуйте типові конструкції самоутримних ізольованих проводів.
43. Поясніть області вживання технологій повітряних ліній із захищеними самоутримними проводами.
44. Перелічіть основні переваги використання технологій повітряних ліній із захищеними проводами.
45. Що називають струмопроводом?
46. Перелічіть основні конструктивні елементи струмопроводів.
47. Наведіть основні характеристики та галузі використання гнучких струмопроводів.
48. Наведіть основні характеристики та галузі використання шинопроводів.
49. Наведіть та поясніть класифікацію струмопроводів за призначенням.
50. Що називають електропроводкою?
51. Поясніть поділ електропроводок на відкриті та сховані.
52. Перелічіть основні функції електричних підстанцій.
53. Перелічіть можливі підходи до класифікації електричних підстанцій.
54. Поясніть поділ підстанцій на трансформаторні та перетворювальні
55. Наведіть та поясніть класифікацію електричних підстанцій за своїм призначенням.
56. Наведіть та поясніть класифікацію трансформаторних підстанцій за напрямом трансформації електричної енергії.
57. Наведіть та поясніть класифікацію електричних підстанцій за способом приєднання до електричної мережі.
58. Наведіть та поясніть класифікацію електричних підстанцій за розташуванням розподільних пристроїв, трансформаторів або перетворювачів.

59. Перелічіть основні вимоги до головних схем електричних підстанцій.
60. Дайте визначення силового трансформатора.
61. Наведіть основні конструктивні елементи силового трансформатора.
62. Що називають коефіцієнтом трансформації силових трансформаторів?
63. Які агрегати називають силовими автотрансформаторами?
64. У чому полягає різниця у конструктивному виконанні силових трансформаторів та автотрансформаторів?
65. Наведіть принципову схему автотрансформатора.
66. Назвіть переваги та області використання силових автотрансформаторів.
67. Дайте визначення типової потужності автотрансформатора.
68. Дайте визначення та поясніть сутність коефіцієнта вигідності автотрансформатора.
69. Поясніть вигідність застосування силових автотрансформаторів для поєднання на паралельну роботу електричних мереж близьких класів номінальної напруги
70. Наведіть схеми з'єднання обмоток силових трансформаторів.
71. Наведіть принципи маркування силових трансформаторів.
72. Наведіть шкалу номінальних потужностей силових трансформаторів.
73. Наведіть класифікацію конструктивного виконання ліній електропередавання.
74. Наведіть та прокоментуйте основні вимоги до конструктивного виконання ліній електропередавання.
75. Перелічіть основні конструктивні елементи повітряної лінії.
76. Наведіть визначення основних елементів повітряної лінії відповідно до рис. 2.15.
77. Охарактеризуйте типові конструктивні розміри повітряних ліній різних класів номінальної напруги.

## 3 ХАРАКТЕРИСТИКИ ТА ПАРАМЕТРИ УСТАТКУВАННЯ ЕЛЕКТРИЧНИХ МЕРЕЖ

### 3.1 Потужність трифазної системи змінного струму

Миттєве значення потужності електричної системи змінного струму визначають як добуток миттєвих значень напруги та струму в системі:

$$p = u \cdot i = U_m \sin \omega t \cdot I_m \sin (\omega t - \varphi), \quad (3.1)$$

де  $U_m, I_m$  – амплітудні значення напруги та струму;  $\varphi$  – кут зсуву фаз між напругою та струмом.

У виразі (3.1) умовно представлено, що фазовий кут напруги дорівнює нулю.

Елементарні перетворення виразу (3.1) дозволяють отримати наступний результат:

$$\begin{aligned} p &= \frac{U_m I_m}{2} \left( \cos(\omega t - (\omega t - \varphi)) - \cos(\omega t + (\omega t - \varphi)) \right) = \\ &= UI \cos \varphi - UI \cos(2\omega t - \varphi), \end{aligned} \quad (3.2)$$

де  $U, I$  – діючі значення напруги та струму в електричній системі.

На рис. 3.1 наведено графіки зміни у часі миттєвих значень напруги, струму та потужності відповідно до виразів (3.1) та (3.2). Тут криві 1, 2 та 3 зображують зміни у часі миттєвих значень напруги, струму та потужності відповідно; пряма 4 представляє середнє значення потужності електричної системи. Зазначимо, що на рис. 3.1 наведена типова ситуація, яка відповідає роботі електричної системи на активно-індуктивне навантаження, коли струм відстає від напруги на деякий кут.

Аналіз виразу (3.2) свідчить про те, що потужність системи змінного струму містить дві складові – постійну  $UI \cos \varphi$  та пульсуючу  $UI \cos(2\omega t - \varphi)$ , яка змінюється з подвоєною частотою. Очевидно, що середнє значення потужності за період дорівнює постійній складовій. Саме цю величину називають активною потужністю системи змінного струму:

$$P = UI \cos \varphi = S \cos \varphi. \quad (3.3)$$

У виразі (3.3) складову  $S = UI$  називають повною потужністю електричної системи змінного струму;  $\cos \varphi$  – коефіцієнт потужності.

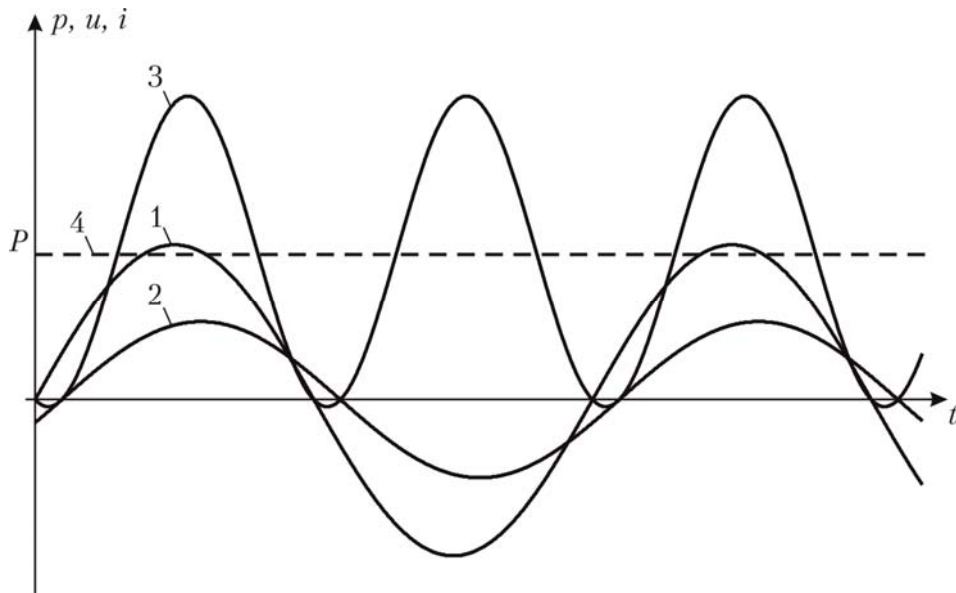


Рисунок 3.1 – Графіки зміни у часі миттєвих значень напруги, струму та потужності

Вираз (3.2) можна подати у вигляді

$$p = UI \cos \varphi - UI \cos(2\omega t - \varphi) = P - S \cos(2\omega t - \varphi). \quad (3.4)$$

Елементарні перетворення дозволяють представити вираз (3.4) у вигляді

$$p = P - S(\cos \varphi \cos 2\omega t + \sin \varphi \sin 2\omega t) = P(1 + \cos 2\omega t) - Q \sin 2\omega t, \quad (3.5)$$

де складову  $Q = UI \sin \varphi$  називають реактивною потужністю.

Отриманий вираз (3.5) можна інтерпретувати таким чином. Активна потужність передається від джерела живлення до електроприймача, коливаючись навколо свого середнього значення з подвійною частотою змінного струму. Амплітуда таких коливань дорівнює середньому значенню потужності електричної системи. Таким чином, миттєве значення активної потужності коливається з подвійною частотою між нулем та подвійним значенням середньої потужності. Своєю чергою, реактивна потужність електричної системи коливається навколо нульового значення з подвійною частотою змінного струму та відповідною амплітудою, що можна інтерпретувати як постійний обмін енергією між джерелом живлення та електроприймачем. Іншими словами, протягом першої чверті періоду змінного струму енергія передається від джерела живлення до електроприймача, а протягом другої чверті – повертається від електроприймача до джерела живлення. Далі описані процеси повторюються. Наведені міркування наведено на графіках рис. 3.2. Тут пряма 1 представляє середнє значення потужності електричної системи

(активну потужність); крива 2 – пульсацію активної потужності навколо свого середнього значення; 3 – пульсацію реактивної потужності навколо нульового значення; 4 – зміну потужності у часі.

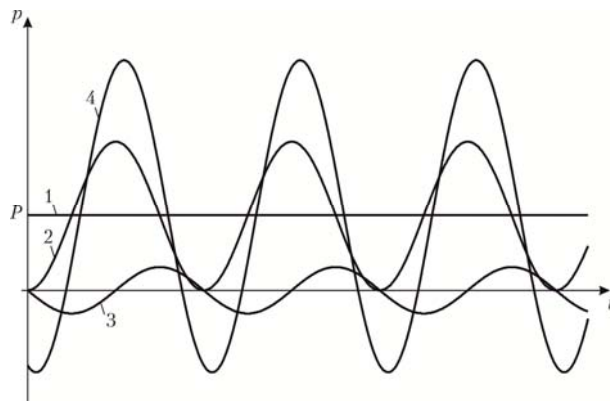


Рисунок 3.2 – Графіки зміни у часі миттєвих значень потужності

Зазначимо, що на сьогодні немає єдиного, загально визнаного визначення поняття реактивної потужності. Більшість спеціалістів вважають, що реактивна потужність пов'язана із коливаннями енергії електромагнітного поля в електричному колі та придатна лише для синусоїдальних систем змінного струму.

Очевидно, що реактивна потужність пов'язана з активною та позірною (повною) потужностями співвідношенням

$$Q = \sqrt{S^2 - P^2}.$$

Розглянемо далі ситуацію, коли навантаження електричної системи носить чисто активний характер, тобто напруги та струм співпадають за фазою а коефіцієнт потужності дорівнює одиниці. У цьому разі миттєве значення потужності визначають за виразом

$$p = U_m \sin \omega t \cdot I_m \sin \omega t = UI - UI \cos 2\omega t = P(1 - \cos 2\omega t). \quad (3.6)$$

Аналіз отриманого виразу (3.6) свідчить про те, що у разі роботи електричної системи на чисто активне навантаження пульсуюча складова реактивної потужності відсутня.

За наведеною схемою розглянемо далі роботу електричної системи на активно-ємнісне навантаження, що характеризує випередження струму напруги за фазою. Миттєве значення потужності тут потрібно визначати за виразом

$$\begin{aligned} p &= U_m \sin \omega t \cdot I_m \sin (\omega t + \varphi) = UI \cos \varphi - UI \cos (2\omega t + \varphi) = \\ &= P(1 + \cos 2\omega t) + Q \sin 2\omega t. \end{aligned}$$

Очевидно, що у такому разі коливання реактивної потужності відбувається у протифазі по відношенню до випадку активно-індуктивного навантаження (див. вираз 3.5).

Використання математичного апарату теорії функцій комплексного змінного для подання параметрів електричних систем змінного струму дозволяє визначити активну потужність електричної системи одним з двох рівноправних способів:

$$P = \operatorname{Re}(\dot{U}\hat{I}), \quad (3.7)$$

або

$$P = \operatorname{Re}(\hat{U}i), \quad (3.8)$$

де  $\dot{U}$ ,  $i$  – комплексні значення векторів напруги та струму;  $\hat{U}$ ,  $\hat{I}$  – спряжені комплексні значення відповідних величин.

Різниця у використанні виразів (3.7) або (3.8) полягає у знаку реактивної потужності, яка є уявною складовою відповідних добутків. Традиційно київська школа електротехніки використовує вираз (3.8) для визначення активної потужності електричної системи, тому подальші викладки матеріалу базуються на використанні виразу (3.8) для визначення активної потужності. Водночас слід зважати на те, що міжнародна електротехнічна комісія (МЕК) рекомендує використання виразу (3.7). Тому для деяких базових розрахункових моделей в подальшому будуть представлені вирази не тільки за київською школою, але й відповідно до рекомендацій МЕК.

Таким чином, відповідно до київської електротехнічної школи, повну потужність системи слід визначати за виразом

$$\dot{S} = \hat{U}\dot{I}. \quad (3.9)$$

Зручність використання виразу (3.9) полягає у збігові знаків реактивної потужності та уявної складової відповідного струму в електричній системі. Тут реактивну потужність варто визначати як уявну складову виразу (3.9), тобто

$$Q = \operatorname{Im}(\hat{U}\dot{I}). \quad (3.10)$$

Відповідно до виразу (3.10) споживання індуктивними елементами реактивної потужності відбивається від'ємним знаком уявної складової повної потужності. Навпаки, генерації реактивної потужності ємнісними елементами розрахункової схеми відповідає додатній знак уявної складової повної потужності.

Повна потужність трифазної системи змінного струму дорівнює сумі повних потужностей окремих фаз, тобто

$$\dot{S} = 3\hat{U}_\phi \dot{I} = \sqrt{3}\hat{U}\dot{I}.$$



Незважаючи на те, що реактивна потужність характеризується уявними величинами комплексних чисел та може бути інтерпретована як коливний навколо нульового значення обмін енергією електромагнітного поля між джерелом живлення та реактивними елементами електричного кола, реактивна потужність відіграє дуже важливу роль в організації нормального режиму електричної системи та зумовлює можливості регулювання таких режимів.

### 3.2 Загальний підхід до моделювання ліній електропередавання

Під час моделювання передавання електричної енергії по лініях електропередавання потрібно враховувати такі фізичні процеси та явища:

- 1) розсіювання теплової енергії, яка виділяється під час протікання струмів навантаження по проводах лінії;
- 2) наведення ЕРС само- та взаємоіндукції в системі фазних проводів змінного струму;
- 3) ємнісні струми витоку в ізолюючому середовищі під впливом фазних та лінійних напруг лінії електропередавання;
- 4а) втрати енергії на іонізацію повітря навколо проводів повітряної лінії електропередавання (втрати на корону);
- 4б) діелектричні втрати енергії в ізоляції кабельних ліній електропередавання.

Основна особливість ліній електропередавання полягає у рівномірному розподілі їх електротехнічних параметрів уздовж довжини лінії. До таких параметрів належать активні опори фазних проводів, які моделюють втрати енергії на нагрівання струмоведучих проводів; індуктивності фазних проводів та коефіцієнти взаємоіндукції, які моделюють явища само- та взаємної індукції; взаємні ємності між фазними проводами та фазними проводами і землею для моделювання ємнісних струмів витоку; активні провідності між фазними проводами та фазними проводами і землею для моделювання втрат енергії на корону в повітряних лініях або діелектричні втрати в ізоляції кабельних ліній.

На рис. 3.3 зображена схема заміщення елементарної ділянки лінії електропередавання. На рис. 3.3 прийняті такі позначення:  $R_A, R_B, R_C$  – активні опори фазних проводів;  $L_A, L_B, L_C, M_{AB}, M_{BC}, M_{AC}$  – індуктивності та коефіцієнти взаємоіндукції фазних проводів лінії відповідно;  $C_{A0}, C_{B0}, C_{C0}, C_{AB}, C_{BC}, C_{AC}$  – часткові ємності між фазними проводами лінії та землею та часткові ємності між фазними проводами лінії відповідно;  $G_{A0}, G_{B0}, G_{C0}, G_{AB}, G_{BC}, G_{AC}$  – активні провідності між фазними проводами лінії та землею та між фазними проводами лінії.

Математична модель елементарної ділянки лінії електропередавання відповідно до закону Ома складається із системи диференціальних рівнянь вигляду

$$\left\{ \begin{array}{l} -\frac{\partial u_A}{\partial x} = R_A i_A + L_A \frac{\partial i_A}{\partial t} + M_{AB} \frac{\partial i_B}{\partial t} + M_{AC} \frac{\partial i_C}{\partial t}; \\ -\frac{\partial u_B}{\partial x} = R_B i_B + L_B \frac{\partial i_B}{\partial t} + M_{AB} \frac{\partial i_A}{\partial t} + M_{BC} \frac{\partial i_C}{\partial t}; \\ -\frac{\partial u_C}{\partial x} = R_C i_C + L_C \frac{\partial i_C}{\partial t} + M_{AC} \frac{\partial i_A}{\partial t} + M_{BC} \frac{\partial i_B}{\partial t}; \\ -\frac{\partial i_A}{\partial x} = G_{A0} u_A + G_{AB} u_B + G_{AC} u_C + C_{A0} \frac{\partial u_A}{\partial t} + C_{AB} \frac{\partial u_B}{\partial t} + C_{AC} \frac{\partial u_C}{\partial t}; \\ -\frac{\partial i_B}{\partial x} = G_{B0} u_B + G_{AB} u_A + G_{BC} u_C + C_{B0} \frac{\partial u_B}{\partial t} + C_{AB} \frac{\partial u_A}{\partial t} + C_{BC} \frac{\partial u_C}{\partial t}; \\ -\frac{\partial i_C}{\partial x} = G_{C0} u_C + G_{AC} u_A + G_{BC} u_B + C_{C0} \frac{\partial u_C}{\partial t} + C_{AC} \frac{\partial u_A}{\partial t} + C_{BC} \frac{\partial u_B}{\partial t}, \end{array} \right. \quad (3.11)$$

де  $u_A, u_B, u_C, i_A, i_B, i_C$  – миттєві значення фазних напруг та струмів.

У рівняннях (3.11) всі параметри лінії віднесені до одиниці її довжини. Від'ємні знаки в лівих частинах рівнянь (3.11) свідчать про зменшення напруг та струмів при віддаленні від початку лінії відповідно до загального закону зберігання енергії.

Зазначимо, що наведена структура математичної моделі лінії електропередавання у фазній системі координат пов'язана із її незручністю, громіздкістю та необхідністю врахування взаємного впливу режимних характеристик суміжних фаз.

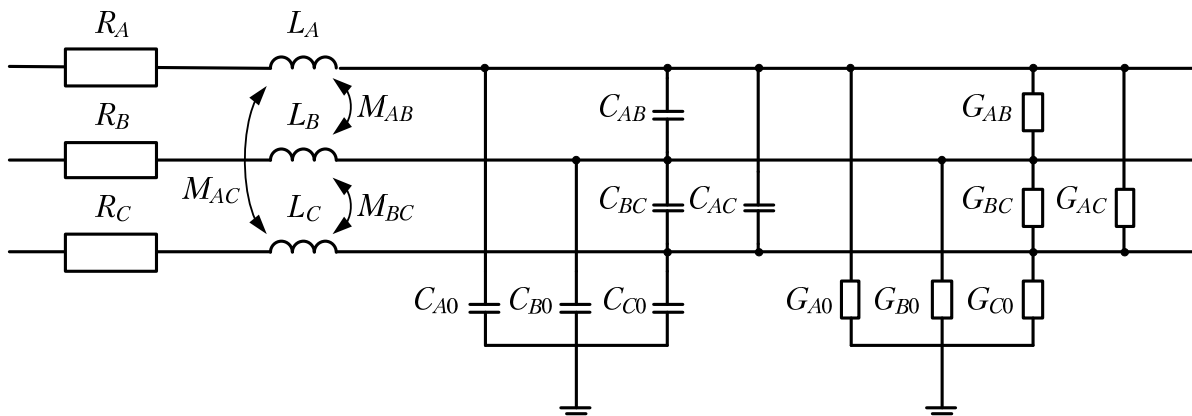


Рисунок 3.3 – Схема заміщення елементарної ділянки лінії електропередавання в системі фазних координат

За цих умов більш доцільним є перетворення фазної системи координат в систему координат симетричних складових, де режим електричної системи подається як результат суперпозиції трьох режимів прямої, зворотної та нульової послідовностей. Характерною особливістю системи координат симетричних складових є взаємна незалежність їх режимних параметрів. До того ж, для симетричних режимів електричних

систем актуальною буде лише однолінійна розрахункова схема прямої послідовності. Тут режимні параметри прямої послідовності збігаються з параметрами фази  $A$  вихідної трифазної системи. Для отримання режимних параметрів інших фаз необхідно у відповідних характеристик змінити фазовий кут на  $\pm 120^\circ$ .

Таким чином, громіздку трифазну схему електропередачі перетворюють на однолінійну схему прямої, зворотної та нульової послідовностей, як представлено на рис. 3.4. Тут  $R_i$ ,  $L_i$ ,  $G_i$ ,  $C_i$  – активний опір, індуктивність, активна провідність та ємність прямої, зворотної або нульової послідовності елементарної ділянки;  $i$  – індекс каналу системи симетричних складових.

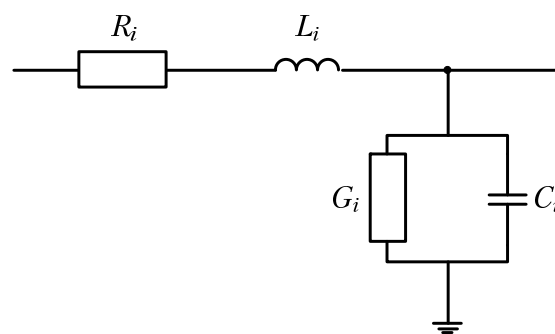


Рисунок 3.4 – Однолінійна схема заміщення елементарної ділянки лінії електропередавання в системі координат симетричних складових

Зазначимо, що розглянутий підхід, який полягає у заміщенні фазної системи координат на систему координат симетричних складових застосовують під час моделювання всіх інших елементів електроенергетичних систем – генераторів, силових трансформаторів, електроприймачів тощо.

Оскільки нормовані номінальні напруги електричних мереж являють собою лінійні значення напруг, то під час використання однолінійних розрахункових схем, режим напруги в пунктах мережі зручніше подавати саме лінійними значеннями. Водночас фізичний сенс мають лише фазні значення струмів на ділянках електричної мережі. Тому в однолінійних розрахункових схемах струми ділянок зазвичай подають своїми фазними значеннями. Проте з метою спрощення математичних моделей електричних систем, інколи використовують фіктивні значення лінійних струмів ділянок, що дозволяє видалити множник  $\sqrt{3}$  з рівнянь математичних моделей електричних систем.

Таким чином математична модель елементарної ділянки лінії електропередавання в системі симетричних складових складається з систем типових рівнянь вигляду

$$\begin{cases} -\frac{\partial \dot{U}_i}{\partial x} = r_{0i} \dot{I}_i + j\omega L_{0i} \dot{I}_i = (r_{0i} + jx_{0i}) \dot{I}_i; \\ -\frac{\partial \dot{I}_i}{\partial x} = g_{0i} \dot{U}_i + j\omega C_{0i} \dot{U}_i = (g_{0i} + jb_{0i}) \dot{U}_i, \end{cases} \quad (3.12)$$

де  $\dot{U}_i$ ,  $\dot{I}_i$  – напруга та струм в системі симетричних складових;  $r_{0i}$ ,  $x_{0i}$ ,  $g_{0i}$ ,  $b_{0i}$  – поздовжні активний та індуктивний опори та поперечні активна та ємнісна провідності ділянки лінії одиничної довжини.

Таким чином, до характеристик ділянки лінії електропередавання відносять поздовжні активний та індуктивні опори та поперечні активну та ємнісну провідності прямої, зверненої та нульової послідовностей, які моделюють зазначені на початку підрозділу фізичні процеси та явища.

Електротехнічні параметри лінії електропередавання визначаються маркою проводів, їх перерізом та діаметром, а також взаємним розташуванням фазних проводів у просторі та відносно землі, грозозахисних тросів тощо. Тому параметри суміжних фаз не збігаються між собою. Для вирівнювання параметрів суміжних фаз ліній електропередавання застосовують транспозицію фазних проводів. Остання полягає у періодичній зміні взаємного розташування фазних проводів на опорах повітряних ліній. Наприклад, для ліній електропередавання завдовжки більше 100 км регламентовано виконувати повний цикл транспозиції проводів на кожній ділянці між електростанціями, підстанціями або перемикальними пунктами. За цих умов параметри окремих фаз лінії умовно вважають однаковими і такими, що не залежать від розташування конкретної фази у просторі. Для таких симетричних систем передавання електричної енергії потрібно розглядати та визначати лише параметри прямої послідовності.

### 3.3 Нагрівання проводів повітряних і кабельних ліній електропередавання

Відомо, що протікання електричного струму по проводах ліній електропередавання супроводжується виділенням теплової енергії, кількість якої визначається законом Джоуля-Ленца

$$W = I^2 R_{\vartheta} t,$$

де  $I$  – діюче значення робочого струму в проводі;  $R_{\vartheta}$  – активний опір проводу за температури  $\vartheta$ ;  $t$  – час дії струму.

Виділене в такий спосіб тепло викликає збільшення температури проводу та розсіюється в оточуючому середовищі. Відомо, що передача теплової енергії може здійснюватися трьома шляхами – випромінюванням, теплопровідністю та конвекцією. Для неізольованих проводів повітряних ліній електропередавання, які обдуваються вітром, основним способом

передавання теплової енергії є конвекція. Для ізолюваних проводів повітряних ліній та для кабельних ліній електропередавання додатково потрібно враховувати тепловіддачу через теплопровідність ізоляційних матеріалів. Кількість тепла, яке віддається проводом в довкілля за одиницю часу, визначається виразом

$$P' = \chi s (\vartheta - \vartheta_0),$$

де  $\chi$  – коефіцієнт, який визначає інтенсивність тепловіддачі через випромінювання, теплопровідність та конвекцію;  $s$  – площа зовнішньої поверхні проводу;  $\vartheta_0$  – температура оточуючого середовища;  $\vartheta$  – робоча температура проводу.

Таким чином, в системі «провід-повітря» встановлюється рівновага між витратами енергії на нагрівання проводу та передаванням тепла від проводу в довкілля

$$I^2 R_{\vartheta} = \chi s (\vartheta - \vartheta_0). \quad (3.13)$$

Вираз (3.13) визначає температуру проводу за певного значення робочого струму

$$\vartheta = \vartheta_0 + \frac{I^2 R_{\vartheta}}{\chi s}. \quad (3.14)$$

У задачах проектування електроенергетичних систем часто розв'язують протилежну задачу визначення гранично допустимого струму лінії виходячи з умов максимально допустимої температури проводу.

Так для проводів повітряних ліній електропередавання максимальна допустима температура обмежена умовами нагрівання з'єднувальних контактів та з'єднувальної арматури. Річ у тім, що збільшення температури проводу призводить до інтенсифікації корозії та збільшення перехідних опорів. До того ж, нагрівання та подальше охолодження контактів може призводити до послаблення контактів, що викликає подальше перегрівання проводу і, як наслідок, до порушення нормальної роботи лінії. Дані експлуатаційних спостережень свідчать про те, що обмеження максимальної температури проводів до  $+70^{\circ}\text{C}$  гарантує нормальну роботу з'єднувальних контактів. Варто зазначити, що сучасні технології виготовлення проводів повітряних ліній електропередавання та лінійної арматури, зокрема використання проводів нового покоління, дозволяють суттєво збільшити максимально допустиму температуру проводу до  $+80 \dots +200^{\circ}\text{C}$  та вище відповідно до марки проводу.

Для струмопроводів та електропроводок, влаштованих всередині приміщень максимально допустима температура обмежена умовами пожежної та екологічної безпеки і зафіксована на рівні  $+70^{\circ}\text{C}$ .

Для кабельних ліній електропередавання максимально допустима температура визначається умовами збереження властивостей ізоляції під

час нагрівання. Річ у тім, що нагрівання та подальше охолодження кабелів призводить до того, що, через неоднакові коефіцієнти теплового розширення, різні складові оболонки та ізоляції кабелів розширюються непропорційно та деформуються. Таким чином, максимально допустима температура кабелів визначається їх конструктивним виконанням відповідно до марки кабелю.

Таким чином, гранично допустимий струм за умовами нагрівання проводів визначається виразом

$$I_{\text{доп}} = \sqrt{\frac{\chi s (\vartheta_{\text{доп}} - \vartheta_0)}{R_{\vartheta}}}, \quad (3.15)$$

де  $\vartheta_{\text{доп}}$  – максимально допустима температура проводу.

Через складність визначення характеристик тепловідведення та неоднозначність температури оточуючого середовища безпосереднє використання виразу (3.13) є ускладненим. На підставі теоретичних розрахунків та результатів випробувань та вимірювань складено таблиці гранично допустимих струмів за умовами нагрівання для різних типів проводів та кабелів залежно від умов їх прокладання та тепловідведення. Такими таблицями потрібно користуватися під час вибору та перевірки проводів ліній електропередавання.

Через теплову інерційність проводу, його температура змінюється поступово відповідно до виразу

$$\vartheta - \vartheta_0 = (\vartheta_{\text{max}} - \vartheta_0) \left( 1 - e^{-\frac{t}{T}} \right), \quad (3.16)$$

де  $\vartheta_{\text{max}}$  – граничне значення максимальної усталеної температури проводу, яке визначають за виразом (3.14);  $T$  – стала часу нагрівання проводу.

З аналізу проводу (3.16) випливає, що температура проводу зростає та асимптотично наближається до свого максимального значення, як показано на рис. 3.5 (крива 1).

Після закінчення дії струму температура проводу починає знижуватися за експоненціальним законом відповідно до виразу

$$\vartheta - \vartheta_0 = (\vartheta_{\text{max}} - \vartheta_0) e^{-\frac{t}{T}},$$

асимптотично наближаючись до температури оточуючого середовища (крива 2 на рис. 3.5).

Розглянемо повторно-короткочасний режим навантажень ліній електропередавання, який полягає в тому, що навантаження включене не постійно, а з певними струмовими паузами. В такому режимі можливий випадок такого чергування увімкнення навантаження та без струмових пауз, коли протягом відсутності струму температура проводу не встигає

знизитися до температури оточуючого середовища. Нагрівання проводу у цьому разі проходить за ламаною кривою, зображеною на рис. 3.5 лінією 3.

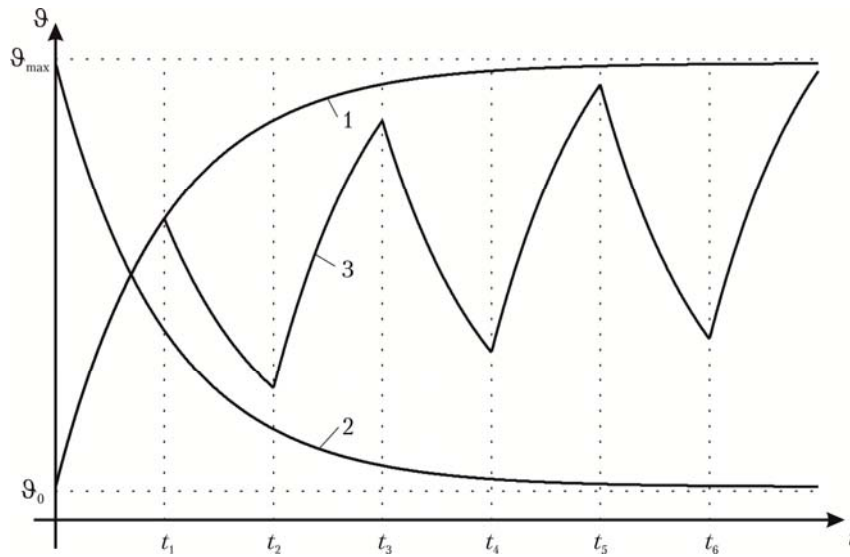


Рисунок 3.5 – Ілюстрація процесів нагрівання й охолодження проводів та кабелів

Очевидно, що максимальна температура, якої досягає провід в повторно-короткочасному режимі менша, ніж у разі безперервної дії струму. Тут, інколи говорять про зведений тривалий струм, еквівалентний чергуванню періодів наявності та відсутності струму повторно-короткочасного режиму. Такий зведений тривалий струм можна визначити за емпіричною формулою

$$I_{зв} = I_{кр} \frac{\sqrt{t_b^*}}{0,785}, \quad (3.17)$$

де  $I_{кр}$  – фактичний короткочасний струм;  $t_b^* = t_b/t_{ц}$  – відносне значення періоду увімкнення навантаження;  $t_b$  – час увімкнення навантаження;  $t_{ц}$  – тривалість циклу повторно-короткочасного режиму.

Наведена емпірична формула (3.17) справедлива за тривалості циклу до 10 хв із часом увімкнення навантаження до 10 хв.

Таким чином, гранично допустимий струм повторно-короткочасного режиму за умовами нагрівання проводів завжди більший, ніж за безперервного режиму. Такий струм, очевидно, можна визначити за виразом

$$I'_{доп} = I_{доп} \frac{0,785}{\sqrt{t_b^*}}.$$

### 3.4 Коронний розряд на повітряних лініях електропередавання

Одним з основних чинників, який визначає конструкцію повітряної лінії електропередавання, є коронний розряд. Поява корони на проводах лінії супроводжується деякими небажаними явищами: радіозавадами, акустичними шумами, порушеннями стійкого високочастотного зв'язку по проводах лінії і додатковими втратами електричної енергії на корону.

Зі збільшенням напруженості електричного поля навколо проводів лінії на початковій стадії на проводах ліній електропередавання виникають несталі локальні розряди малої потужності — місцева корона. Поступове збільшення напруженості поля в певний момент часу призводить до стрибкоподібного збільшення струму коронного розряду внаслідок інтенсивної іонізації повітря навколо поверхні проводу. Як наслідок, на проводах виникає загальна корона, яка охоплює проводи цілком. Така корона характеризується потріскуваннями і шелесткими шумами, а з підвищенням напруги – фіолетово-блакитним світінням із виділенням озону (рис. 3.6).



Рисунок 3.6 – Коронний розряд на конструктивних елементах повітряної лінії

Коронний розряд на проводах повітряних ліній спостерігається у разі, коли напруженість електричного поля біля поверхні проводу перевищує певну початкову напруженість виникнення корони. Початкова напруженість поля визначається кліматичними умовами в районі траси лінії, зокрема атмосферним тиском, вологістю та температурою повітря тощо. Для визначення початкової напруженості виникнення корони застосовують емпіричну формулу Піка

$$E_0 = 3,03 \cdot 10^3 \cdot \delta \cdot m \left( 1 + \frac{0,298}{\sqrt{r_0 \delta}} \right),$$



де  $r_0$  – радіус одиночного проводу фази, см;  $m$  – коефіцієнт гладкості проводу;  $\delta = \frac{0,386p}{273 + t}$  – середньорічна відносна щільність повітря;  $p$  – атмосферний тиск, мм рт. ст.;  $t$  – температура повітря, °С. Відповідно до кількості дротів зовнішнього повіу сталевалюмінієвих проводів коефіцієнт гладкості змінюється в межах 0,8–0,97. Для витих багатодровових проводів (типу АС) коефіцієнт гладкості дорівнює 0,82.

Вважають, що за умовами обмеження втрат потужності на корону та зниження радіоперешкод, напруженість електричного поля у поверхні проводів в сприятливу погоду не має перевищувати 90% початкової напруженості електричного поля виникнення корони, тобто

$$\frac{E_p}{E_0} \leq 0,9,$$

де  $E_p$  – робоча напруженість електричного поля на поверхні проводу в сприятливу погоду;  $E_0$  – початкова напруженість електричного поля виникнення корони.

За несприятливої погоди початкова напруга корони різко знижується і загальна корона виникає на всіх лініях електропередавання і майже незалежно від діаметра проводів і їх коефіцієнта гладкості.

Для визначення впливу метеорологічних умов на втрати енергії на корону використовують таку класифікацію погодних умов:

- 1) сприятлива погода без опадів;
- 2) сухий сніг – сніжна крупа, сніжні зерна, крижані голки, заметілі, заметілі з випаданням снігу (за винятком надземної заметілі і поземки, які не досягають проводів);
- 3) дощ і мокрий сніг, оскільки його вплив на втрати на корону і рівень радіозавад близький до впливу дощу;
- 4) паморозь, змерзла ожеледь, сніг і мокрий замерзлий сніг.

Інші види погоди вважають сприятливими.

Очевидно, що під час несприятливої погоди (сніг, дощ, паморозь) інтенсивність коронного розряду зростає, а втрати енергії збільшуються. Так, наприклад, дослідження коронного розряду під час дощу виявили залежність втрат енергії на корону від інтенсивності дощу, що представлено на рис. 3.7. На рис. 3.7  $\Delta P^*$  позначено втрати активної потужності на корону у відносних одиницях;  $I$  – інтенсивність дощових опадів. Вважається, що середньорічна інтенсивність дощу в умовах України дорівнює 1 мм/год. Відповідні втрати активної потужності на корону у відносних одиницях прийняті одиничними.

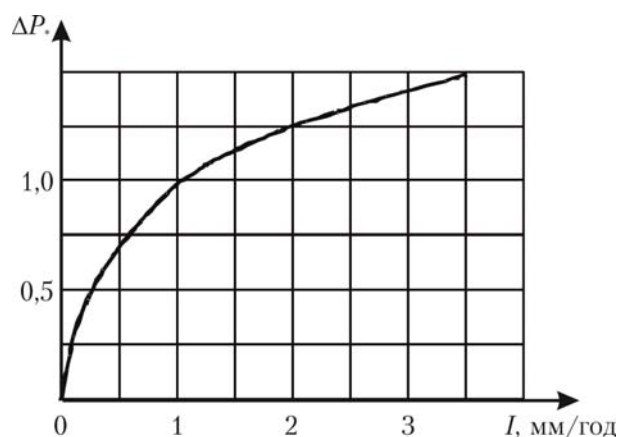


Рисунок 3.7 – Залежність втрат активної потужності на корону від інтенсивності дощу

Вплив окремих видів погоди на втрати активної потужності на корону може суттєво зменшуватися через нагрівання проводів струмом навантаження. Якщо густини струму перевищують певні критичні значення, то на поверхні проводу через його нагрівання не утворюються атмосферні осадки у вигляді інею, роси, кристалічної паморозі або дрібних крапель води, а отже, і втрати на корону за зазначених метеорологічних умов не перевищуватимуть втрат у сприятливу погоду.

В табл. 3.1 наведено значення питомих втрат активної потужності на корону в повітряних лініях різних класів номінальної напруги з типовими конструкціями фаз за різних погодних умов, а також середньорічні значення втрат.

Таблиця 3.1 – Питомі втрати активної потужності на корону в повітряних лініях з типовими конструкціями фаз

Номінальна напруга, кВ	Конструкція фази	Втрати потужності на корону, кВт/км, за погодних умов				Середньорічні втрати, кВт/км
		Сприятлива погода	Сухий сніг	Дощ	Паморозь	
110	1×АС-120/19	0,02	0,1	0,3	1,0	0,08
220	1×АС-300/43	0,25	0,95	2,75	10,5	0,84
330	2×АС-300/39	1,0	4,5	15,0	44,0	3,8
	2×АС-400/51	0,8	3,3	11,0	33,5	2,9
500	3×АС-330/43	2,8	11,0	36,0	96,0	9,0
	3×АС-500/64	1,8	6,5	22,0	56,0	5,5
750	4×АС-600/72	4,6	17,5	65,0	130,0	15,0
	5×АС-240/56	3,9	15,5	55,0	115,0	13,0

Коронний розряд на крученому проводі супроводжується виникненням у струмі корони безупинно повторюваних імпульсів, які генерують електромагнітні коливання на частотах у діапазоні 0,15–100 МГц. Цей процес призводить до появи навколо проводів повітряної лінії постійного електромагнітного випромінювання. Високочастотне поле навколо лінії під час коронних розрядів є джерелом постійних завад, які можна розділити на дві основні категорії:

1) радіозавади, випромінювані лініями електропередавання, які впливають на антенні радіоприймачі та радіостанції;

2) радіозавади, які поширюються по проводах ліній електропередавання і порушують нормальну роботу високочастотних каналів зв'язку.

Радіоприймання вважають задовільним у разі перевищення корисного сигналу над завадами не менше, ніж на 20 дБ. Найбільший рівень радіозавад спостерігається на частоті 1 МГц, яку беруть як розрахункову. Для цієї частоти рівень корисного сигналу становить 60 дБ. Це означає, що допустимий рівень радіозавад у сприятливу погоду без опадів на частоті 1 МГц становить 40 дБ. Для оцінювання радіозавад від лінії електропередавання на високочастотні канали зв'язку по проводах або тросах слід керуватися нормами для телефонних каналів, згідно яких корисний сигнал має перевищувати завади не менше, ніж на 26 дБ.

На величину радіозавад від коронування проводів лінії електропередавання впливає безліч чинників, серед яких особливо значущими є метеорологічні умови, напруженість електричного поля біля поверхні проводу, радіус проводу, відстань від крайньої фази, висота підвісу проводу тощо.

Характер погоди і забруднення атмосфери суттєво впливають на коронний розряд, оскільки осідання на поверхні проводів води, снігу, паморозі і пилу призводить до місцевого зростання напруженості електричного поля і, як наслідок, до значного посилення інтенсивності коронного розряду. Це супроводжується збільшеною інтенсивністю радіозавад. Наприклад, під час дощу інтенсивність радіозавад вище, ніж у сприятливу погоду на 10 дБ, а в разі сухого снігу – на 6 дБ.

Одним з негативних проявів корони, який впливає на екологічне середовище в районі траси повітряної лінії надвисокої номінальної напруги, є звуковий ефект інтенсивної корони (особливо під час дощу). Для повітряних ліній допустимий рівень акустичних шумів у несприятливу погоду на відстані 100 м від крайньої фази становить 35–70 дБ.

Акустичний шум так само, як і радіозавади, залежить від інтенсивності коронного розряду і, отже, від напруженості електричного поля біля поверхні проводів, радіуса проводу, кількості проводів у фазі, стану поверхні проводу та метеорологічних умов. Відомо, що зі збільшенням інтенсивності дощу рівень шумів спочатку зростає, а потім

стабілізується. Під час туманної погоди рівень шумів на 5–6 дБ менший, ніж у сильній дощ, а за сприятливої погоди – менший на 15–25 дБ.

Для обмеження втрат енергії на корону в повітряних лініях електропередавання необхідно зменшити напруженість електричного поля біля поверхні проводів лінії. Для цього виконують збільшення діаметра проводів лінії. Проте такий підхід для ліній електропередавання надвисокої номінальної напруги є економічно недоцільним у зв'язку з невикористаними перевитратами металу проводів таких ліній. Застосування порожнистих проводів, своєю чергою, обмежене максимально допустимими механічними навантаженнями та допустимо лише для виконання ошиновки розподільчих пристроїв підстанцій надвисокої номінальної напруги. Більш ефективним є розщеплення фазних проводів, яке полягає у виконанні фази декількома проводами, розташованими, зазвичай, у вершинах правильного багатокутника із шагом розщеплення 400-600 мм. В системі розщеплених проводів електричне поле витісняється із простору між проводами, як показано на рис. 3.8, що створює ефект виконання фази проводом великого діаметра та зумовлює обмеження напруженості електричного поля.

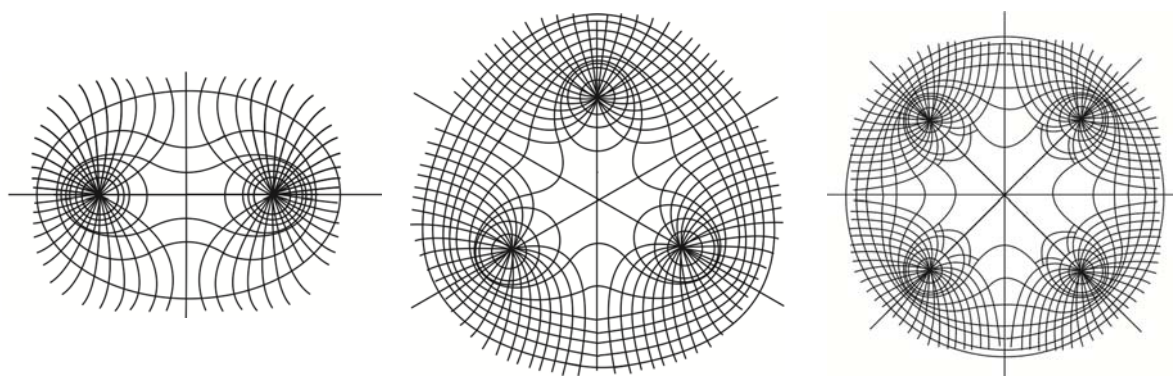


Рисунок 3.8 – Конфігурація електричного поля, утворюваного проводами розщепленої фази

Радіус еквівалентного проводу розщепленої фази визначають за виразом

$$R_e = \sqrt[n]{R \cdot a_{\text{ср}}^{n-1}}, \quad (3.18)$$

де  $R$  – дійсний радіус проводів в розщепленій фазі;  $a_{\text{ср}}$  – середньгеометрична відстань між проводами розщепленої фази;  $n$  – кількість проводів у розщепленій фазі.

Проводи розщепленої фази зазвичай розташовують у вершинах правильного багатокутника. За цієї умови вираз (3.18) можна представити у вигляді

$$R_e = \sqrt[n]{R \cdot r_p^{n-1} \cdot n}, \quad (3.19)$$

де  $r_p = \frac{a}{2 \sin \pi/n}$  – радіус розщеплення – радіус кола, описаного навколо правильного багатокутника, утвореного центрами проводів розщепленої фази.

В табл. 3.2 наведено мінімально допустимі перерізи проводів повітряних ліній електропередавання за умовами обмеження втрат потужності на корону. Відповідно до даних табл. 3.2 допустимо виконання повітряних ліній електропередавання напругою 330 кВ одиночним проводом марки АС–600/42. Проте, зазвичай, для виконання ліній 330 кВ конструкцію фази виконують розщепленою на 2 проводи, 500 кВ – на три проводи, 750 кВ – на чотири, а останнім часом – на п'ять проводів.

Таблиця 3.2 – Мінімальні перерізи проводів ліній електропередавання за умовами обмеження втрат енергії на корону

$U_{\text{ном}}$ , кВ	Кількість та діаметр проводів, мм	Кількість та марка проводів
110	11,4	АС–70/11
150	15,2	АС–120/19
220	21,6	АС–240/32
	24,0	АС–300/39
330	33,2	АС–600/42
	2×21,6	2×АС–240/32
	3×15,2	3×АС–120/19
	3×17,1	3×АС–150/24
500	2×36,2	2×АС–700/86
	3×24,0	3×АС–300/39
	4×18,8	4×АС–185/29
750	4×29,1	4×АС–400/93
	5×21,6	5×АС–240/32

Для визначення середньорічних втрат активної потужності на корону в повітряних лініях електропередавання використовують спеціальні методики, або користуються довідниковими матеріалами для типових конструкцій повітряних ліній надвисокої номінальної напруги.

### 3.5 Зарядний струм та зарядна потужність лінії електропередавання

Систему фазних проводів лінії електропередавання відносно один одного та відносно землі можна розглядати як систему конденсаторів з відповідними частковими ємностями, як показано на рис. 3.9. Робоча

ємність лінії складається з часткових ємностей усіх можливих пар фаза–фаза та фаза–земля трифазної системи проводів.

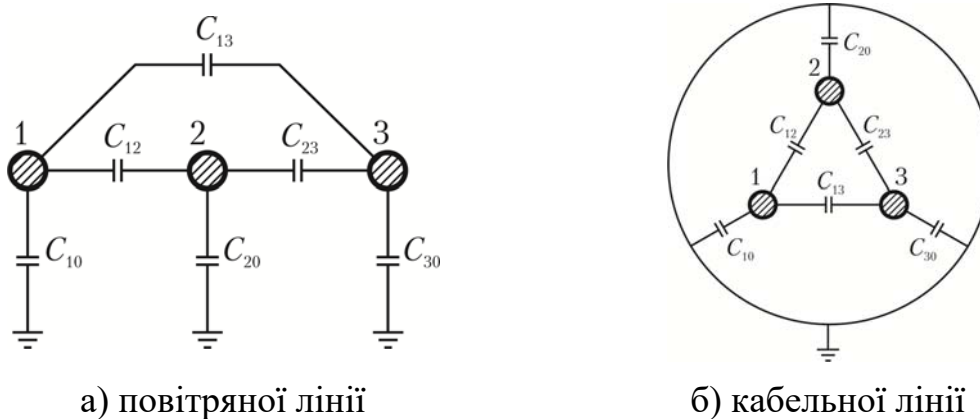


Рисунок 3.9 – Система часткових ємностей повітряної лінії

Під дією робочої напруги лінії часткові ємності визначають протікання ємнісних струмів, які називають зарядними струмами лінії. Очевидно, що зарядний струм має місце протягом усього часу, коли лінія знаходиться під дією робочої напруги, незалежно від того несе вона навантаження, чи ні. Таким чином, величина зарядного струму на одиницю довжини лінії визначається лише робочою напругою та погонною ємнісною провідністю лінії

$$I_{C0} = U_p b_0,$$

де  $U_p$  – робоча напруга на лінії електропередавання;  $b_0$  – погонна ємнісна провідність лінії.

Протікання ємнісних зарядних струмів дозволяє розглядати лінії електропередавання як джерела реактивної потужності. Дійсно, погонна реактивна зарядна потужність лінії визначається виразом

$$Q_{C0} = U_p^2 b_0 \quad (3.20)$$

та характеризується додатним знаком, що відповідно до правила знаків реактивної потужності (див. підрозділ 3.1) визначає генерацію реактивної потужності.

Аналіз виразу (3.20) свідчить про те, що зарядна потужність лінії пропорційна квадрату її робочої напруги та різко зростає зі збільшенням її номінальної напруги (див. рис. 3.10). В табл. 3.3 наведено порівняльні характеристики зарядних струмів та зарядних потужностей типових конструкцій повітряних ліній з номінальною напругою від 35 до 750 кВ.

Аналіз даних рис. 3.10 і табл. 3.3 свідчить про те, що лінії електропередавання надвисокої номінальної напруги характеризуються колосальними обсягами зарядної потужності, сумірними з пропускною здатністю лінії. Така ситуація суттєво впливає на режимні характеристики електричних систем, які містять у своєму складі лінії електропередавання

надвисокої номінальної напруги. Так, наприклад, зарядні струми ліній визначають збільшення напруги у вузлових точках електричних систем, особливо в режимах малих навантажень. Це визначає необхідність організації заходів, направлених на компенсацію надлишкової зарядної потужності протяжних ліній електропередавання надвисокої напруги.

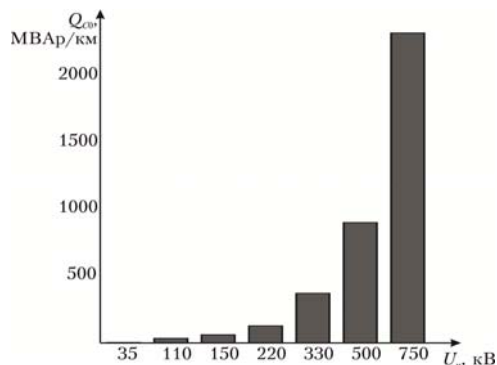


Рисунок 3.10 – Зіставлення погонних зарядних потужностей повітряних ліній електропередавання з номінальною напругою 35–750 кВ

Таблиця 3.3 – Зіставлення зарядних струмів та потужностей повітряних ліній електропередавання з номінальною напругою 35–750 кВ

Номінальна напруга, кВ	Конструкція фази	Погонна ємнісна провідність, $10^{-6}$ См/км	Погонний зарядний струм, кА/км	Погонна зарядна потужність, МВАр/км	Середня відстань між підстанціями, км	Сумарний зарядний струм лінії	
						кА	у % до максимального струму лінії
35	АС70/11	2,72	0,05	3,33	8	0,44	0,53
110	АС120/19	2,66	0,18	33,98	25	4,46	2,83
150	АС240/32	2,70	0,23	60,80	50	11,70	5,07
220	АС300/39	2,65	0,34	128,02	100	33,60	9,48
330	2×АС300/39	3,41	0,65	371,35	130	84,46	13,41
500	3×АС330/43	3,60	1,04	901,00	280	291,31	28,03
750	5×АС400/51	4,13	1,79	2323,13	300	536,50	33,19

Інша ситуація спостерігається в лініях електропередавання нижчих класів номінальної напруги. Несуттєва зарядна потужність та мала довжина таких ліній визначають зневажливо малий вплив зарядних

потужностей ліній електропередавання з номінальною напругою до 35 кВ на режимні характеристики електричних систем, що дозволяє знехтувати наявністю часткових зарядних ємностей в таких лініях.

### 3.6 Електротехнічні параметри ліній електропередавання

До характеристик ділянки симетричної лінії електропередавання відносять поздовжні активний та індуктивні опори та поперечні активну та ємнісну провідності прямої послідовності. Для визначення таких параметрів використовують погонні характеристики лінії електропередавання (на 1 км довжини лінії).

**Активний опір** ліній електропередавання обумовлений витратами енергії на нагрівання проводів струмами навантаження. Для визначення активного опору ліній електропередавання потрібно враховувати поверхневий ефект, пов'язаний із витісненням змінного струму з внутрішніх шарів провідника, а також зміну активного опору проводу при його нагріванні.

Для сталевих алюмінієвих проводів вважають, що струм в сталевому осередді відсутній, а опір алюмінієвої частини дорівнює омичному опору постійному струму

$$r_0 = R_0,$$

де  $R_0$  – погонний омичний опір постійному струму.

Активний опір проводів ліній електропередавання змінюється також відповідно до температури проводу, що визначається температурою оточуючого середовища та струмом навантаження лінії

$$R_0 = R_{20} [1 + \alpha (t - 20)],$$

де  $R_{20}$  – омичний погонний опір постійному струму за температури  $+20^\circ\text{C}$ ;  $t$  – фактична температура провідника;  $\alpha$  – температурний коефіцієнт зміни опору (для сталевих алюмінієвих проводів дорівнює  $0,004 \text{ 1}/^\circ\text{C}$ ).

Зауважимо на великі труднощі, пов'язані із визначенням поточної температури проводів ліній електропередавання, що ускладнює математичні моделі ліній. Тому через несуттєві похибки в розрахунках зміною активного опору проводів нехтують та вважають, що погонний активний опір проводів ліній електропередавання дорівнює омичному опору за температури  $+20^\circ\text{C}$ . Омичний опір ліній електропередавання визначають за довідниковими даними про конструкцію та параметри проводів ліній.

Для ліній з розщепленими проводами фази еквівалентний погонний опір лінії визначають за виразом

$$r'_0 = \frac{r_0}{n},$$



де  $r_0$  – погонний активний опір одиночного проводу;  $n$  – кількість проводів в розщепленій фазі.

Під час визначення активного опору жил кабельних ліній електропередавання використання зазначених вище припущень недопустимо. Насамперед це пов'язано з температурним режимом кабельних ліній, нормальна робоча температура яких складає 70-85°C. Це не дозволяє визначати активний опір як омичний за температури +20°C. До того ж для кабельних ліній електропередавання слід враховувати втрати енергії під час протікання наведених струмів в оболонці кабелю. Таким чином, активні опори кабельних ліній електропередавання потрібно визначати за спеціальними довідниками та технічними умовами на кабельно-провідникову продукцію.

**Поперечна активна провідність** повітряних ліній електропередавання пов'язана із втратами енергії на іонізацію повітря навколо проводів лінії (втратами на корону) та активними струмами витоку через лінійну ізоляцію. Струми витоку, зазвичай мають дуже малі значення, тому на практиці ними нехтують.

Погонну активну провідність прямої послідовності повітряної лінії електропередавання визначають за виразом

$$g_0 = \frac{\Delta P_{к0} \cdot 10^{-3}}{U_{н}^2},$$

де  $\Delta P_{к0}$  – питомі втрати активної потужності на корону, кВт/км.

В кабельних лініях електропередавання поперечна активна провідність визначається діелектричними втратами в ізоляції кабелів. Такі втрати визначають за технічними даними для кабелів відповідного типу

$$\Delta P_0 = U_{н}^2 g_0 \cdot 10^3 = U_{н}^2 \frac{b_0}{\operatorname{tg} \delta} 10^3 = \frac{\Delta Q_0}{\operatorname{tg} \delta},$$

де  $b_0$  – погонна ємнісна провідність кабелю;  $\operatorname{tg} \delta$  – тангенс кута діелектричних втрат в ізоляції кабелю;  $\Delta Q_0$  – погонна зарядна потужність кабелю.

Погонну активну провідність кабельної лінії електропередавання визначають за виразом

$$g_0 = \frac{b_0}{\operatorname{tg} \delta} = \frac{\Delta Q_0 10^{-3}}{U_{н}^2 \operatorname{tg} \delta}.$$

**Індуктивний опір** лінії електропередавання пов'язаний із явищами само- та взаємоіндукції в трифазній системі проводів лінії. Величина індуктивного опору визначається взаємним розташуванням проводів лінії у просторі, їх положенням відносно землі та грозозахисних тросів, впливу паралельних кіл (для багатоколових ліній електропередавання) та паралельних ліній електропередавання за їх зближення.

Для поздовжньої ділянки лінії електропередавання закон Ома в фазних координатах можна записати у вигляді

$$\begin{cases} \Delta \dot{U}_A = (r + j\omega L_A) \dot{I}_A + j\omega M_{AB} \dot{I}_B + j\omega M_{AC} \dot{I}_C; \\ \Delta \dot{U}_B = (r + j\omega L_B) \dot{I}_B + j\omega M_{AB} \dot{I}_A + j\omega M_{BC} \dot{I}_C; \\ \Delta \dot{U}_C = (r + j\omega L_C) \dot{I}_C + j\omega M_{AC} \dot{I}_A + j\omega M_{BC} \dot{I}_B, \end{cases} \quad (3.21)$$

де  $\Delta \dot{U}_A$ ,  $\Delta \dot{U}_B$ ,  $\Delta \dot{U}_C$  – падіння напруги на ділянці лінії в фазних координатах;  $\dot{I}_A$ ,  $\dot{I}_B$ ,  $\dot{I}_C$  – фазні струми лінії;  $r$  – активні опори фазних проводів ділянки лінії;  $L_A$ ,  $L_B$ ,  $L_C$ ,  $M_{AB}$ ,  $M_{AC}$ ,  $M_{BC}$  – власні та взаємні індуктивності фазних проводів ділянки лінії.

Як відомо, для симетричної трифазної системи дійсні співвідношення

$$\dot{I}_B = \underline{a}^2 \dot{I}_A; \quad \dot{I}_C = \underline{a} \dot{I}_A,$$

$$\text{де } \underline{a} = e^{j120^\circ} = -\frac{1}{2} + j\frac{\sqrt{3}}{2}; \quad \underline{a}^2 = e^{-j120^\circ} = -\frac{1}{2} - j\frac{\sqrt{3}}{2}; \quad \underline{a}^3 = 1; \quad \underline{a} + \underline{a}^2 = -1.$$

Для повітряних ліній електропередавання з повним циклом транспозиції та відносно коротких ліній умовно можна вважати, що власні та взаємні індуктивності фазних проводів однакові і становлять

$$L = \frac{1}{3}(L_A + L_B + L_C);$$

$$M = \frac{1}{3}(M_{AB} + M_{BC} + M_{AC}).$$

За цих умов систему рівнянь (3.21) можна подати у вигляді

$$\begin{cases} \Delta \dot{U}_A = [r + j\omega(L + \underline{a}^2 M + \underline{a} M)] \dot{I}_A = [r + j\omega(L - M)] \dot{I}_A; \\ \Delta \dot{U}_B = [r + j\omega(L - M)] \dot{I}_B; \\ \Delta \dot{U}_C = [r + j\omega(L - M)] \dot{I}_C. \end{cases} \quad (3.22)$$

З урахуванням повного збігу режимних параметрів фази  $A$  з параметрами прямої послідовності в симетричній трифазній системі з першого рівняння системи (3.22) випливає, що вираз у квадратних дужках являє собою повний опір прямої послідовності, а різницю  $L - M = L_1$  можна розглядати як індуктивність еквівалентного одиночного проводу, або індуктивність прямої послідовності.

Індуктивність одиночного проводу визначають за виразом

$$L = L_{\text{зовн}} + L_{\text{сер}} = \frac{\mu_0 l}{2\pi} \left( \ln \frac{2l \cdot 10^3}{R} - 1 \right) + \frac{\mu_0 \mu l}{8\pi}.$$

де  $L_{\text{зовн}}$ ,  $L_{\text{сер}}$  – індуктивності, обумовлені електромагнітним полем ззовні та усередині еквівалентного одиночного проводу відповідно;  $\mu_0 = 4\pi \cdot 10^{-7}$  Гн/м – абсолютна магнітна проникність;  $\mu$  – відносна магнітна проникність матеріалу проводу (для проводів з кольорового металу  $\mu \approx 1$ );  $R$  – радіус проводу;  $l$  – довжина проводу у метрах.

Взаємна індуктивність двох паралельних проводів, довжини яких суттєво перевищують відстані між ними дорівнює

$$M_{12} = \frac{\mu_0 l}{2\pi} \left( \ln \frac{2l \cdot 10^3}{D_{12}} - 1 \right),$$

де  $D_{12}$  – відстань між проводами, мм.

Для трифазної системи проводів лінії електропередавання середнє значення взаємної індуктивності становить

$$\begin{aligned} M &= \frac{\mu_0 l}{2\pi} \frac{1}{3} \left( \left( \ln \frac{2l \cdot 10^3}{D_{12}} - 1 \right) + \left( \ln \frac{2l \cdot 10^3}{D_{23}} - 1 \right) + \left( \ln \frac{2l \cdot 10^3}{D_{13}} - 1 \right) \right) = \\ &= \frac{\mu_0 l}{2\pi} \frac{1}{3} \left( \ln \frac{(2l \cdot 10^3)^3}{D_{12} D_{23} D_{13}} - 3 \right) = \frac{\mu_0 l}{2\pi} \left( \ln \frac{2l \cdot 10^3}{D_{\text{cr}}} - 1 \right), \end{aligned}$$

де  $D_{\text{cr}} = \sqrt[3]{D_{12} D_{23} D_{13}}$  – середня геометрична відстань між фазними проводами, мм.

Таким чином, погонна індуктивність прямої послідовності (на 1 км лінії) дорівнює

$$\begin{aligned} L_0 &= L - M = \frac{\mu_0 \cdot 10^3}{2\pi} \left( \ln \frac{2 \cdot 10^6}{R} - \ln \frac{2 \cdot 10^6}{D_{\text{cr}}} \right) + \frac{\mu_0 \mu \cdot 10^3}{8\pi} = \\ &= \frac{\mu_0 \cdot 10^3}{2\pi} \ln \frac{D_{\text{cr}}}{R} + \frac{\mu_0 \mu \cdot 10^3}{8\pi} = 2 \cdot 10^{-4} \ln \frac{D_{\text{cr}}}{R} + 0,5 \cdot 10^{-4} \mu. \end{aligned}$$

В практиці розв'язання електротехнічних задач замість натуральних традиційно використовують десяткові логарифми:

$$L_0 = 2 \cdot 10^{-4} \lg \frac{D_{\text{cr}}}{R} \cdot \ln 10 + 0,5 \cdot 10^{-4} \mu = 4,605 \cdot 10^{-4} \lg \frac{D_{\text{cr}}}{R} + 0,5 \cdot 10^{-4} \mu.$$

Свою чергою, погонний індуктивний опір прямої послідовності дорівнює

$$x_0 = \omega L_0 = 0,02\pi \ln \frac{D_{\text{ср}}}{R} + 0,005\pi\mu = 0,144 \lg \frac{D_{\text{ср}}}{R} + 0,016\mu. \quad (3.23)$$

Для повітряних ліній електропередавання з розщепленими фазними проводами погонний індуктивний опір прямої послідовності визначають за виразом

$$x_0 = 0,02\pi \ln \frac{D_{\text{ср}}}{R_e} + \frac{0,005\pi\mu}{n} = 0,144 \lg \frac{D_{\text{ср}}}{R_e} + \frac{0,016\mu}{n}, \quad (3.24)$$

де  $R_e$  – радіус еквівалентного проводу розщепленої фази.

Зауважимо, що для визначення погонних індуктивних опорів повітряних ліній електропередавання за виразами (3.23) або (3.24) середню геометричну відстань між фазними проводами та радіуси проводів варто вимірювати в однакових одиницях вимірювання, наприклад, у міліметрах.

Середню геометричну відстань між фазними проводами лінії визначають за виразом

$$D_{\text{ср}} = \sqrt[3]{D_{12}D_{23}D_{13}},$$

де  $D_{12}, D_{23}, D_{13}$  – дійсні відстані між проводами суміжних фаз (рис. 3.11 а).

За умови розташування фазних проводів у вершинах рівностороннього трикутника (рис. 3.11 б) маємо

$$D_{\text{ср}} = \sqrt[3]{D \cdot D \cdot D} = D.$$

За горизонтального розташування фазних проводів на опорах лінії електропередавання (рис. 3.11 в) отримуємо

$$D_{\text{ср}} = \sqrt[3]{D \cdot D \cdot 2D} = D \cdot \sqrt[3]{2} \approx 1,26D$$

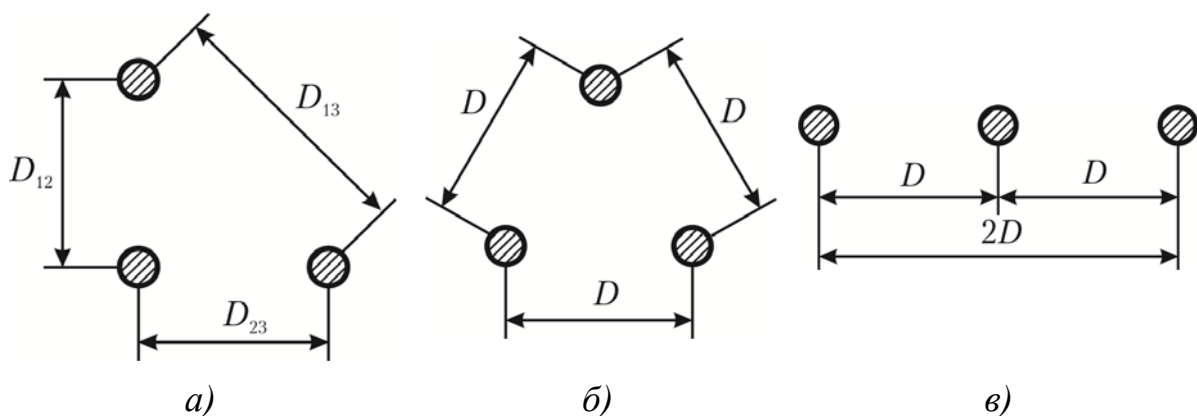


Рисунок 3.11 – Схеми розташування фазних проводів на опорах повітряних ліній електропередавання

З аналізу виразу (3.24) випливає, що погонний індуктивний опір лінії електропередавання визначається геометричними розмірами повітряної

лінії, зокрема геометричним фактором  $\frac{D_{\text{ср}}}{R_e}$ . Тут потрібно зважати на те, конструктивне виконання повітряних ліній електропередавання, в основному, визначається забезпеченням нормованих ізоляційних проміжків між фазними проводами та забезпечення припустимих значень напруженості електричного поля навколо фазних проводів ліній з метою обмеження втрат енергії на корону. Це визначає одночасне збільшення відстані між фазними проводами та радіусу еквівалентного проводу з ростом номінальної напруги лінії. Зауважимо, що із застосуванням розщеплення фазних проводів радіус еквівалентного проводу збільшується швидше за відстань між фазними проводами, що визначає стрибкоподібне зменшення геометричного фактору із переходом до надвисоких номінальних напруг, що проілюстровано на рис. 3.12. Проте у вираз (3.24) геометричний фактор входить під знаком логарифму, що визначає достатньо вузький діапазон значень погонного індуктивного опору повітряних ліній 35–750 кВ у межах 0,32–0,44 Ом/км. Зменшення погонного індуктивного опору повітряних ліній вищих класів номінальної напруги визначається економічною недоцільністю повного обмеження втрат енергії на іонізацію повітря вздовж фазних проводів лінії.

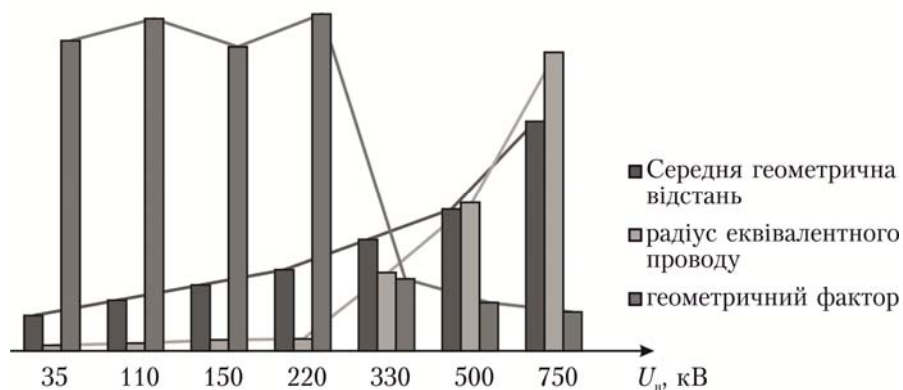


Рисунок 3.12 – Зіставлення геометричних розмірів типових конструкцій повітряних ліній електропередавання з номінальною напругою 35–750 кВ

Вираз (3.23) для визначення погонного індуктивного опору лінії електропередавання передбачає суттєве перевищення відстані між фазними проводами над їх діаметрами. Це має місце лише у повітряних ліній електропередавання. Для кабельних ліній використання виразу (3.23) призводить до неприпустимих викривлень результатів розрахунків, тому його використання для розрахунку погонного індуктивного опору кабельної лінії неприпустимо. Погонний індуктивний опір кабельних ліній електропередавання, а також повітряних ліній із захищеними проводами слід визначати за спеціальними довідниковими матеріалами або технічними умовами на кабельно-провідникову продукцію. Варто пам'ятати, що відстань між фазними проводами кабельних ліній набагато

менша, ніж у повітряних. Тому індуктивні опори кабельних ліній набагато менші за опори повітряних ліній і для класів номінальної напруги 6-220 кВ становлять 0,07–0,2 Ом/км.

**Поперечна ємнісна провідність** лінії електропередавання визначається зарядними ємностями між фазними проводами лінії, фазними проводами та землею, грозозахисними тросами та конструктивними металевими елементами опор повітряних ліній. Цей параметр, так само, як і індуктивний опір лінії, визначається геометричними розмірами лінії.

Для системи трьох фазних проводів лінії електропередавання можна записати систему рівнянь Максвелла

$$\begin{cases} \dot{U}_A = \alpha_A \dot{q}_A + \alpha_{AB} \dot{q}_B + \alpha_{AC} \dot{q}_C; \\ \dot{U}_B = \alpha_{AB} \dot{q}_A + \alpha_B \dot{q}_B + \alpha_{BC} \dot{q}_C; \\ \dot{U}_C = \alpha_{AC} \dot{q}_A + \alpha_{BC} \dot{q}_B + \alpha_C \dot{q}_C, \end{cases} \quad (3.25)$$

де  $\dot{U}_A, \dot{U}_B, \dot{U}_C$  – потенціали (фазні напруги) проводів повітряної лінії;  $\dot{q}_A, \dot{q}_B, \dot{q}_C$  – електричні заряди фазних проводів;  $\alpha_A, \alpha_B, \alpha_C, \alpha_{AB}, \alpha_{BC}, \alpha_{AC}$  – потенційні коефіцієнти.

Для повітряних ліній з повним циклом транспозиції, а також для відносно коротких ліній умовно можна прийняти однакові усереднені значення потенційних коефіцієнтів:

$$\alpha_0 = \frac{1}{3}(\alpha_A + \alpha_B + \alpha_C);$$

$$\alpha_m = \frac{1}{3}(\alpha_{AB} + \alpha_{BC} + \alpha_{AC}).$$

Для симетричної трифазної системи напруги електричні заряди також утворюють симетричну систему:

$$\dot{q}_B = \underline{a}^2 \dot{q}_A; \quad \dot{q}_C = \underline{a} \dot{q}_A.$$

Таким чином рівняння (3.25) набувають вигляду

$$\begin{cases} \dot{U}_A = \alpha_0 \dot{q}_A + \alpha_m \dot{q}_B + \alpha_m \dot{q}_C = (\alpha_0 + \underline{a}^2 \alpha_m + \underline{a} \alpha_m) \dot{q}_A = (\alpha_0 - \alpha_m) \dot{q}_A; \\ \dot{U}_B = (\alpha_0 - \alpha_m) \dot{q}_B; \\ \dot{U}_C = (\alpha_0 - \alpha_m) \dot{q}_C, \end{cases}$$

де різниця  $\alpha_0 - \alpha_m$  являє собою величину, обернену до ємності еквівалентного одиночного проводу, тобто ємності прямої послідовності

$$C = \frac{1}{\alpha_0 - \alpha_m}.$$

Потенційні коефіцієнти проводів, довжини яких перевищують відстані між ними, становлять

$$\alpha_k = \frac{1}{2\pi\epsilon l} \ln \frac{2h_k}{R_k};$$

$$\alpha_{kp} = \frac{1}{2\pi\epsilon l} \ln \frac{D_{kp'}}{D_{kp}},$$

де  $\epsilon = 8,85 \cdot 10^{-12}$  Ф/м – діелектрична проникність повітря;  $l$  – довжина проводу, м;  $R_k$  – радіус  $k$ -го проводу, мм;  $h_k$  – висота підвісу  $k$ -го проводу над землею, мм;  $D_{kp}$  – відстань між  $k$ -м та  $p$ -м проводами, мм;  $D_{kp'}$  – відстань між  $k$ -м проводом та дзеркальним відображенням відносно землі  $p$ -го проводу, мм (рис. 3.13).

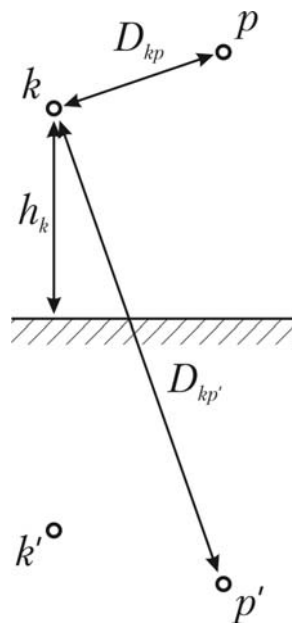


Рисунок 3.13 – Відстані між проводами та їх дзеркальними відображеннями відносно землі

Таким чином, для умовно симетричної трифазної системи потенціальні коефіцієнти дорівнюють

$$\alpha_0 = \frac{1}{2\pi\epsilon l} \frac{1}{3} \left( \ln \frac{2h_1}{R} + \ln \frac{2h_2}{R} + \ln \frac{2h_3}{R} \right) = \frac{1}{2\pi\epsilon l} \ln \frac{2^3 \sqrt{h_1 h_2 h_3}}{R};$$

$$\alpha_m = \frac{1}{2\pi\epsilon l} \frac{1}{3} \left( \ln \frac{D_{12'}}{D_{12}} + \ln \frac{D_{23'}}{D_{23}} + \ln \frac{D_{31'}}{D_{31}} \right) = \frac{1}{2\pi\epsilon l} \ln \frac{\sqrt[3]{D_{12'} D_{23'} D_{31'}}}{\sqrt[3]{D_{12} D_{23} D_{31}}},$$

а погонна ємність прямої послідовності становить

$$C_0 = \frac{1}{\alpha_0 - \alpha_m} \frac{1}{\frac{10^{-3}}{2\pi\epsilon} \left[ \ln \frac{2\sqrt[3]{h_1 h_2 h_3}}{R} - \ln \frac{\sqrt[3]{D_{12'} D_{23'} D_{31'}}}{\sqrt[3]{D_{12} D_{23} D_{31}}} \right]} =$$

$$= \frac{2\pi\epsilon \cdot 10^3}{\ln \frac{2\sqrt[3]{h_1 h_2 h_3}}{R} \frac{D_{cp}}{\sqrt[3]{D_{12'} D_{23'} D_{31'}}}}. \quad (3.26)$$

Для повітряних ліній електропередавання висота підвісу проводу суттєво перевищує відстані між проводами. Це дозволяє умовно прийняти, що

$$D_{kp'} \approx 2\sqrt{h_k h_p}.$$

Таким чином вираз (3.26) спрощується та набуває вигляду

$$C_0 = \frac{2\pi\epsilon \cdot 10^3}{\ln \frac{D_{cp}}{R}} = \frac{24,15 \cdot 10^{-9}}{\lg \frac{D_{cp}}{R}}.$$

Своєю чергою, погонну ємнісну провідність прямої послідовності потрібно визначати за формулою

$$b_0 = \omega C_0 = \frac{200\pi^2 \epsilon \cdot 10^3}{\ln \frac{D_{cp}}{R}} = \frac{7,58 \cdot 10^{-6}}{\lg \frac{D_{cp}}{R}}. \quad (3.27)$$

Для лінії електропередавання з розщепленими фазними проводами погонну ємнісну провідність прямої послідовності визначають за виразом

$$b_0 = \frac{200\pi^2 \epsilon \cdot 10^3}{\ln \frac{D_{cp}}{R_e}} = \frac{7,58 \cdot 10^{-6}}{\lg \frac{D_{cp}}{R_e}}. \quad (3.28)$$

Відповідно до виразу (3.28) погонна ємнісна провідність повітряних ліній електропередавання, так само, як і індуктивний опір, визначається геометричним фактором  $\frac{D_{cp}}{R_e}$ , який під знаком логарифму має майже сталі значення. Тому діапазон значень погонної ємності повітряних ліній різного конструктивного виконання різних класів номінальної напруги в лежить межах 2,72-4,13 мкСм/км (див. дані табл. 3.3).

Прийняті допущення про розташування фазних проводів лінії електропередавання у просторі не дозволяють використовувати вираз (3.28) для визначення погонної ємнісної провідності кабельних ліній електропередавання. Для таких ліній потрібно користуватися



довідниковими матеріалами та технічними умовами для кабельно-провідникової продукції. Загалом погонну ємнісну провідність кабельних ліній електропередавання визначають за виразом

$$b_0 = \frac{\Delta Q_0 \cdot 10^{-3}}{U_n^2},$$

де  $\Delta Q_0$  – погонна зарядна потужність кабелю, кВ·Ар/км,  $U_n$  – номінальна напруга лінії.

В таблиці 3.4 та на рис. 3.14 наведено порівняльні характеристики погонних параметрів типових конструкцій повітряних ліній з номінальною напругою 35–750 кВ.

Аналіз наведених на рис. 3.14 та в табл. 3.4 даних свідчить про різке зменшення погонного активного опору та різке збільшення погонної активної провідності з ростом номінальної напруги повітряної лінії. Водночас погонні індуктивний опір та ємнісна провідність лінії змінюються в порівняно вузькому діапазоні, що підтверджує наведені вище міркування.

Таблиця 3.4 – Погонні параметри типових конструкцій повітряних ліній з номінальною напругою 35–750 кВ

Номінальна напруга, кВ	Конструкція фази	Погонний активний опір, Ом/км	Погонний індуктивний опір, Ом/км	Погонна активна провідність, $10^{-6}$ См/км	Погонна ємнісна провідність, $10^{-6}$ См/км
35	АС70/11	0,422	0,432	0,00	2,72
110	АС120/19	0,244	0,427	6,61	2,66
150	АС240/32	0,118	0,42	8,89	2,70
220	АС300/39	0,096	0,429	17,36	2,65
330	2×АС300/39	0,048	0,328	34,89	3,41
500	3×АС330/43	0,029	0,308	36,00	3,60
750	5×АС400/51	0,0146	0,286	23,11	4,13

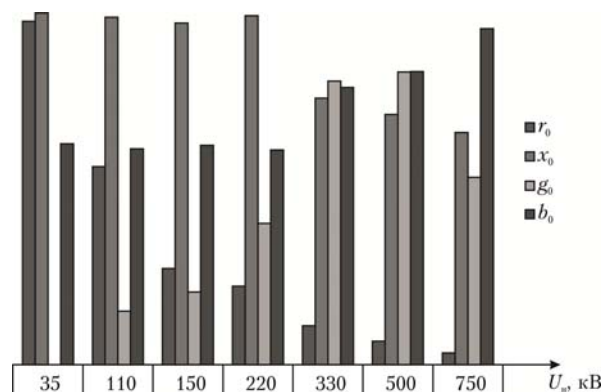


Рисунок 3.14 – Зіставлення погонних параметрів типових конструкцій повітряних ліній з номінальною напругою 35–750 кВ

### 3.7 Хвильові параметри ліній електропередавання

Основна особливість ліній електропередавання полягає їх розосередженості у просторі таким чином, що електротехнічні параметри (активний та індуктивний опори, активна та ємнісна провідності) рівномірно розподілені вздовж довжини лінії. Тут, через обмеження швидкості розповсюдження електромагнітної хвилі, спостерігається запізнення зміни миттєвих значень напруги та струму наприкінці лінії по відношенню до характеристик на її початку. Такі явища називають хвильовими, вони характеризуються хвильовими параметрами.

Зв'язок між миттєвими значеннями параметрів режиму елементарної ділянки лінії електропередавання відбивають рівняння в частинних похідних вигляду

$$\begin{cases} -\frac{\partial u}{\partial x} = r_0 i(t, x) + L_0 \frac{\partial i}{\partial t}; \\ -\frac{\partial i}{\partial x} = g_0 u(t, x) + C_0 \frac{\partial u}{\partial t}, \end{cases} \quad (3.29)$$

де  $u, i$  – миттєві значення напруги та струму в кожній точці ділянки лінії;  $r_0, g_0, L_0, C_0$  – погонні активні поздовжні опір та поперечна провідність, індуктивність та ємність ділянки лінії відповідно;  $x$  – координата вздовж довжини лінії.

Для системи синусоїдного змінного струму рівняння (3.29) для елементарної ділянки лінії електропередавання набувають вигляду

$$\begin{cases} -\frac{\partial \dot{U}}{\partial x} = r_0 \dot{I} + j\omega L_0 \dot{I} = (r_0 + jx_0) \dot{I}; \\ -\frac{\partial \dot{I}}{\partial x} = g_0 \dot{U} + j\omega C_0 \dot{U} = (g_0 + jb_0) \dot{U}. \end{cases} \quad (3.30)$$

Другу похідну від першого рівняння системи (3.30) можна записати у вигляді диференційного рівняння

$$\frac{\partial^2 \dot{U}}{\partial x^2} = (r_0 + jx_0)(g_0 + jb_0) \dot{U}, \quad (3.31)$$

розв'язання якого має вигляд

$$\dot{U} = \underline{A}_1 e^{-\gamma_0 x} + \underline{A}_2 e^{\gamma_0 x}, \quad (3.32)$$

де  $\underline{A}_1$  и  $\underline{A}_2$  – сталі інтегрування;  $\gamma_0 = \sqrt{(r_0 + jx_0)(g_0 + jb_0)}$  – корінь характеристичного рівняння (3.31). В теорії передавання електричної енергії параметр  $\gamma_0$  називають характеристикою поширення електромагнітної хвилі вздовж довжини лінії.

З першого рівняння системи (3.30) маємо

$$\dot{I} = -\frac{1}{r_0 + jx_0} \frac{\partial}{\partial x} \dot{U} = \frac{\underline{\gamma}_0}{r_0 + jx_0} (\underline{A}_1 e^{-\underline{\gamma}_0 l} - \underline{A}_2 e^{\underline{\gamma}_0 l}) = \frac{1}{\underline{Z}_{\text{XB}}} (\underline{A}_1 e^{-\underline{\gamma}_0 l} - \underline{A}_2 e^{\underline{\gamma}_0 l}),$$

де  $\underline{Z}_{\text{XB}} = \sqrt{\frac{r_0 + jx_0}{g_0 + jb_0}}$  – хвильовий опір лінії електропередавання.

Таким чином, розподіл напруги та струму вздовж лінії електропередавання відбивають рівняння вигляду

$$\begin{cases} \dot{U}(x) = \underline{A}_1 e^{-\underline{\gamma}_0 x} + \underline{A}_2 e^{\underline{\gamma}_0 x}; \\ \dot{I}(x) = \frac{1}{\underline{Z}_{\text{XB}}} (\underline{A}_1 e^{-\underline{\gamma}_0 x} - \underline{A}_2 e^{\underline{\gamma}_0 x}). \end{cases} \quad (3.33)$$

Аналіз системи рівнянь (3.33) свідчить, що режим розподілу напруги та струму вздовж довжини лінії можна розглядати як результат накладання двох режимів – падаючої та відбитої хвиль напруги та струму.

Значення постійних інтегрування системи рівнянь (3.33) визначають із граничних умов початку лінії:

$$\begin{aligned} \underline{A}_1 + \underline{A}_2 &= \dot{U}_1; \\ \underline{A}_1 - \underline{A}_2 &= \dot{I}_1 \underline{Z}_{\text{XB}}. \end{aligned}$$

Звідки

$$\begin{aligned} \underline{A}_1 &= \frac{1}{2} (\dot{U}_1 + \dot{I}_1 \underline{Z}_{\text{XB}}); \\ \underline{A}_2 &= \frac{1}{2} (\dot{U}_1 - \dot{I}_1 \underline{Z}_{\text{XB}}), \end{aligned}$$

а рівняння (3.33) набувають вигляду:

$$\begin{cases} \dot{U}(x) = \frac{1}{2} (\dot{U}_1 + \dot{I}_1 \underline{Z}_{\text{XB}}) e^{-\underline{\gamma}_0 x} + \frac{1}{2} (\dot{U}_1 - \dot{I}_1 \underline{Z}_{\text{XB}}) e^{\underline{\gamma}_0 x}; \\ \dot{I}(x) \underline{Z}_{\text{XB}} = \frac{1}{2} (\dot{U}_1 + \dot{I}_1 \underline{Z}_{\text{XB}}) e^{-\underline{\gamma}_0 x} - \frac{1}{2} (\dot{U}_1 - \dot{I}_1 \underline{Z}_{\text{XB}}) e^{\underline{\gamma}_0 x}, \end{cases}$$

або

$$\begin{cases} \dot{U}(x) = \text{ch}(\underline{\gamma}_0 x) \dot{U}_1 - \underline{Z}_{\text{XB}} \text{sh}(\underline{\gamma}_0 x) \dot{I}_1; \\ \dot{I}(x) = -\frac{1}{\underline{Z}_{\text{XB}}} \text{sh}(\underline{\gamma}_0 x) \dot{U}_1 + \text{ch}(\underline{\gamma}_0 x) \dot{I}_1. \end{cases} \quad (3.34)$$

Підстановка в рівняння (3.34) значення довжини лінії дозволяє отримати співвідношення між режимними параметрами на початку та наприкінці лінії:

$$\begin{cases} \dot{U}_2 = \text{ch}(\underline{\gamma}_0 l) \dot{U}_1 - \underline{Z}_{\text{XB}} \text{sh}(\underline{\gamma}_0 l) \dot{I}_1; \\ \dot{I}_2 = -\frac{1}{\underline{Z}_{\text{XB}}} \text{sh}(\underline{\gamma}_0 l) \dot{U}_1 + \text{ch}(\underline{\gamma}_0 l) \dot{I}_1, \end{cases} \quad (3.35)$$

де  $l$  – довжина лінії електропередавання.

Співвідношення, аналогічні (3.34) можна отримати також і для граничних умов кінця лінії електропередавання. Тут відстані вздовж довжини лінії зручніше відраховувати від кінця лінії:

$$\begin{cases} \dot{U}(x) = \text{ch}(\underline{\gamma}_0 x) \dot{U}_2 + \underline{Z}_{\text{XB}} \text{sh}(\underline{\gamma}_0 x) \dot{I}_2; \\ \dot{I}(x) = \frac{1}{\underline{Z}_{\text{XB}}} \text{sh}(\underline{\gamma}_0 x) \dot{U}_2 + \text{ch}(\underline{\gamma}_0 x) \dot{I}_2. \end{cases}$$

Для всієї лінії отримуємо:

$$\begin{cases} \dot{U}_1 = \text{ch}(\underline{\gamma}_0 l) \dot{U}_2 + \underline{Z}_{\text{XB}} \text{sh}(\underline{\gamma}_0 l) \dot{I}_2; \\ \dot{I}_1 = \frac{\dot{U}_2}{\underline{Z}_{\text{XB}}} \text{sh}(\underline{\gamma}_0 l) + \text{ch}(\underline{\gamma}_0 l) \dot{I}_2. \end{cases} \quad (3.36)$$

Для відносно коротких ліній, наприклад, для повітряних ліній довжиною до 300 км, справедливі співвідношення

$$\begin{aligned} \underline{\gamma}_0 l &\approx 0; \\ \text{ch}(\underline{\gamma}_0 l) &\approx 1; \\ \text{sh}(\underline{\gamma}_0 l) &\approx \underline{\gamma}_0 l. \end{aligned}$$

Тоді, наприклад, система рівнянь (3.36) набуває вигляду:

$$\begin{cases} \dot{U}_2 = \dot{U}_1 - \underline{Z}_{\text{XB}} \underline{\gamma}_0 l \cdot \dot{I}_1 = \dot{U}_1 - \dot{I}_1 \underline{Z}; \\ \dot{I}_2 = -\frac{\underline{\gamma}_0 l}{\underline{Z}_{\text{XB}}} \dot{U}_1 + \dot{I}_1 = \dot{I}_1 - \dot{U}_1 \underline{Y}. \end{cases} \quad (3.37)$$

Аналіз рівнянь (3.34)– (3.36) свідчить про те, що характер розподілу напруги та струму вздовж довжини лінії обумовлений двома параметрами – характеристикою поширення електромагнітної хвилі та хвильовим опором лінії.

*Характеристика поширення хвилі по довжині лінії виражається співвідношенням*

$$\underline{\gamma}_0 = \sqrt{(r_0 + jx_0)(g_0 + jb_0)} = \sqrt{\underline{Z}_0 \underline{Y}_0} = \beta_0 + j\alpha_0,$$

де  $\alpha_0$  – коефіцієнт загасання (зміни) фази, який характеризує поворот вектора напруги (струму) з поширенням хвилі напруги (струму) на

одиницю довжини лінії;  $\beta_0$  – коефіцієнт загасання, який характеризує зменшення за рахунок утрат потужності амплітудного (діючого) значення вектора напруги (струму) у разі поширення хвилі напруги (струму) на одиницю довжини лінії.

Зазначимо, що добуток  $\underline{\gamma}_0 l$  характеризує зміну вектора напруги (струму) за амплітудою і фазою між початком та кінцем електропередачі внаслідок прояву в лінії хвильових процесів.

Складову

$$\lambda = \alpha_0 l,$$

яка характеризує поворот вектора напруги (струму) між початком і кінцем дальньої електропередачі, вимірюють у радіанах або кутових градусах і називають *хвильовою довжиною лінії*.

*Хвильовий опір* лінії визначають за виразом

$$\underline{Z}_{\text{хв}} = \sqrt{\frac{r_0 + jx_0}{g_0 + jb_0}}.$$

У технічній літературі, виходячи з міркувань ефективного сприйняття сутності хвильових процесів у системах передавання електричної енергії змінного струму, використовують поняття *ідеалізованої лінії*. Під ідеалізованою розуміють лінію, яка функціонує без втрат активної потужності та енергії, тобто активні поздовжній опір та поперечна провідності мають нульові значення.

Для ідеалізованої лінії

$$\begin{aligned} Z_{\text{хв}} &= \sqrt{\frac{x_0}{b_0}} = \sqrt{\frac{L_0}{C_0}}; \\ \lambda &= \sqrt{x_0 l b_0 l} = \omega \sqrt{L_0 C_0} l. \end{aligned}$$

Передавання по лінії електропередавання енергії здійснюється через поширення уздовж неї електромагнітних хвиль, *фазову швидкість поширення* яких визначають за виразом

$$v_{\text{хв}} = \frac{\omega}{\alpha_0}.$$

Для ідеалізованої лінії фазову швидкість поширення електромагнітних хвиль уздовж лінії можна оцінити за співвідношенням

$$v_{\text{хв}} \approx \frac{1}{\sqrt{L_0 C_0}},$$

де  $L_0, C_0$  – погонні індуктивність та ємність лінії відповідно.

Для повітряних ліній електропередавання швидкість поширення електромагнітної хвилі близька до швидкості світла. Для ліній електропередавання кабельного виконання ця швидкість приблизно у два-три рази нижча через велику ємність жил кабелю.

Під час розповсюдження електромагнітних хвиль вздовж лінії відбувається процес відбиття хвиль від її кінців. Відповідно до рівнянь (3.36) падаюча і відбита хвилі переміщуються з однаковою швидкістю. На кінці розімкненої лінії, яка не має втрат активної потужності, у результаті інтерференції падаючих та відбитих хвиль устанавлюється режим стоячих хвиль, які не переносять енергію вздовж лінії. У цій ситуації відбувається збалансований обмін енергією між реактивними елементами лінії.

### 3.8 Однолінійні схеми заміщення зі зосередженими параметрами ліній електропередавання

Для аналізу процесів передавання електричної енергії по лініям зручно використовувати схеми заміщення із зосередженими параметрами. Для ліній електропередавання, зазвичай, використовують однолінійні симетричні П-подібні схеми заміщення, зображені на рис. 3.15. Така схема містить поздовжню гілку активного та індуктивного опорів та дві однакові поперечні гілки активної та ємнісної провідності, рознесені по кінцях схеми.

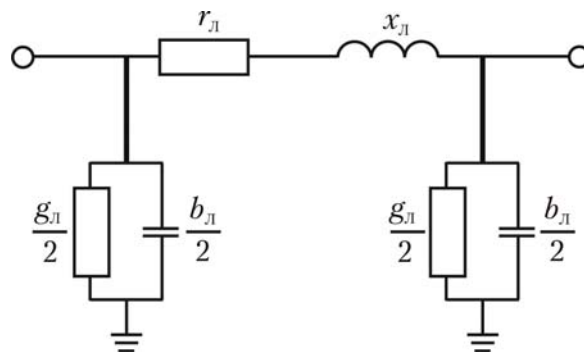


Рисунок 3.15 – Однолінійна симетрична П-одібна схема заміщення лінії електропередавання

Для симетричної П-подібної схеми заміщення лінії електропередавання можна записати співвідношення між режимними параметрами на початку та наприкінці лінії:

$$\begin{cases} \dot{U}_2 = \dot{U}_1 - \left( \dot{I}_1 - \dot{U}_1 \frac{y_l}{2} \right) z_{\pi 1} = \dot{U}_1 \left( 1 + \frac{y_l z_{\pi 1}}{2} \right) - \dot{I}_1 z_{\pi 1}; \\ \dot{I}_2 = \dot{I}_1 - \dot{U}_1 \frac{y_l}{2} - \dot{U}_2 \frac{y_l}{2} = -\dot{U}_1 \frac{y_l}{2} \left( 1 + \frac{y_l z_{\pi 1}}{2} \right) + \dot{I}_1 \left( 1 + \frac{y_l z_{\pi 1}}{2} \right). \end{cases} \quad (3.38)$$

Зіставлення рівнянь (3.36) та (3.38) дозволяє зробити наступні висновки про параметри схеми заміщення лінії:

$$\begin{cases} \underline{z}_{\text{л}} = \underline{Z}_{\text{XB}} \operatorname{sh}(\underline{\gamma}_0 l); \\ 1 + \frac{\underline{y}_{\text{л}} \underline{z}_{\text{л}}}{2} = \operatorname{ch}(\underline{\gamma}_0 l), \end{cases}$$

або

$$\begin{aligned} \underline{z}_{\text{л}} &= \underline{Z}_{\text{XB}} \operatorname{sh}(\underline{\gamma}_0 l) = \sqrt{\frac{\underline{z}_0 l}{\underline{y}_0 l}} \sqrt{\frac{\underline{z}_0 l}{\underline{z}_0 l}} \operatorname{sh}(\underline{\gamma}_0 l) = \underline{z}_0 l \frac{\operatorname{sh}(\underline{\gamma}_0 l)}{\underline{\gamma}_0 l}; \\ \underline{y}_{\text{л}} &= \frac{2(\operatorname{ch}(\underline{\gamma}_0 l) - 1)}{\underline{Z}_{\text{XB}} \operatorname{sh}(\underline{\gamma}_0 l)} = \frac{2 \operatorname{th}\left(\frac{\underline{\gamma}_0 l}{2}\right)}{\underline{Z}_{\text{XB}}} = \frac{2 \operatorname{th}\left(\frac{\underline{\gamma}_0 l}{2}\right)}{\sqrt{\frac{\underline{z}_0 l}{\underline{y}_0 l}} \sqrt{\frac{\underline{y}_0 l}{\underline{y}_0 l}}} = \underline{y}_0 l \frac{\operatorname{th}\left(\frac{\underline{\gamma}_0 l}{2}\right)}{\frac{\underline{\gamma}_0 l}{2}}, \end{aligned} \quad (3.39)$$

де  $\underline{z}_0 = r_0 + jx_0$  – повний погонний поздовжній опір лінії,  $\underline{y}_0 = g_0 + jb_0$  – повна погонна поперечна провідність лінії.

Аналіз виразів (3.39) свідчить про те, що параметри схеми заміщення лінії електропередавання дещо відрізняються від її реальних параметрів, отриманих шляхом множення погонних параметрів на довжину лінії. Це пояснюється обмеженістю швидкості розповсюдження електромагнітної хвилі вздовж лінії електропередавання, внаслідок чого вектори напруги та струму наприкінці лінії відстають за фазою від тих самих характеристик на початку лінії. Розрахункові характеристики схеми заміщення із зосередженими параметрами лінії електропередавання називають позірними параметрами лінії електропередавання.

Ступінь від'ємності дійсних та позірних параметрів ліній електропередавання визначають коефіцієнти Кенелі:

$$\begin{aligned} \underline{z}_{\text{л}} &= \underline{z}_0 l \underline{K}_Z; & \underline{K}_Z &= \frac{\operatorname{sh}(\underline{\gamma}_0 l)}{\underline{\gamma}_0 l}; \\ \underline{y}_{\text{л}} &= \underline{y}_0 l \underline{K}_Y; & \underline{K}_Y &= \frac{\operatorname{th}\left(\frac{\underline{\gamma}_0 l}{2}\right)}{\frac{\underline{\gamma}_0 l}{2}}. \end{aligned} \quad (3.40)$$

Аналіз виразів (3.40) свідчить про те, що для визначення позірних параметрів схеми заміщення лінії електропередавання необхідно погонні параметри лінії помножити на її довжину і на поправкові коефіцієнти Кенелі.

Для відносно коротких ліній електропередавання, наприклад, для повітряних ліній довжиною до 300 км та для кабельних ліній довжиною до 50 км, зміною позірних параметрів ліній щодо їх дійсних значень можна знехтувати.

Дійсно, для відносно коротких ліній добуток  $\underline{\gamma}_0 l \approx 0$ , а

$$\lim_{x \rightarrow 0} \frac{\text{sh}(x)}{x} = 1; \quad \lim_{x \rightarrow 0} \frac{\text{th}(x)}{x} = 1.$$

Тому поправкові коефіцієнти Кенелі близькі до одиниці, а позірні параметри ліній співпадають із реальними.

Навпаки, для досить довгих ліній електропередавання (дальніх електропередач) позірні параметри лінії суттєво відрізняються від реальних. Збільшення довжини лінії призводить не лише до зміни позірних параметрів за величиною, але й до зміни характеру цих параметрів. Зокрема, збільшення довжини лінії призводить до зміни поздовжнього активного опору на від'ємне, поздовжнього індуктивного опору – на ємнісний, а поперечної ємнісної провідності – на індуктивну.

Зміну позірних параметрів дальньої лінії електропередавання проілюстровано на рис. 3.16. Відповідно до цього можливі чотири види однолінійних схем заміщення дальніх електропередач, наведених на рис. 3.17.

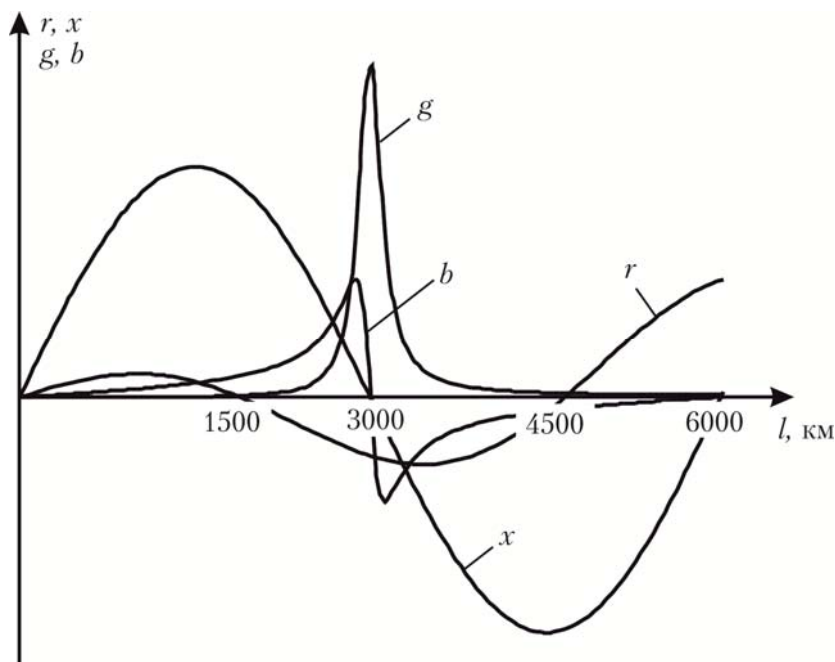


Рисунок 3.16 – Зміна позірних параметрів дальньої електропередачі при збільшенні її довжини



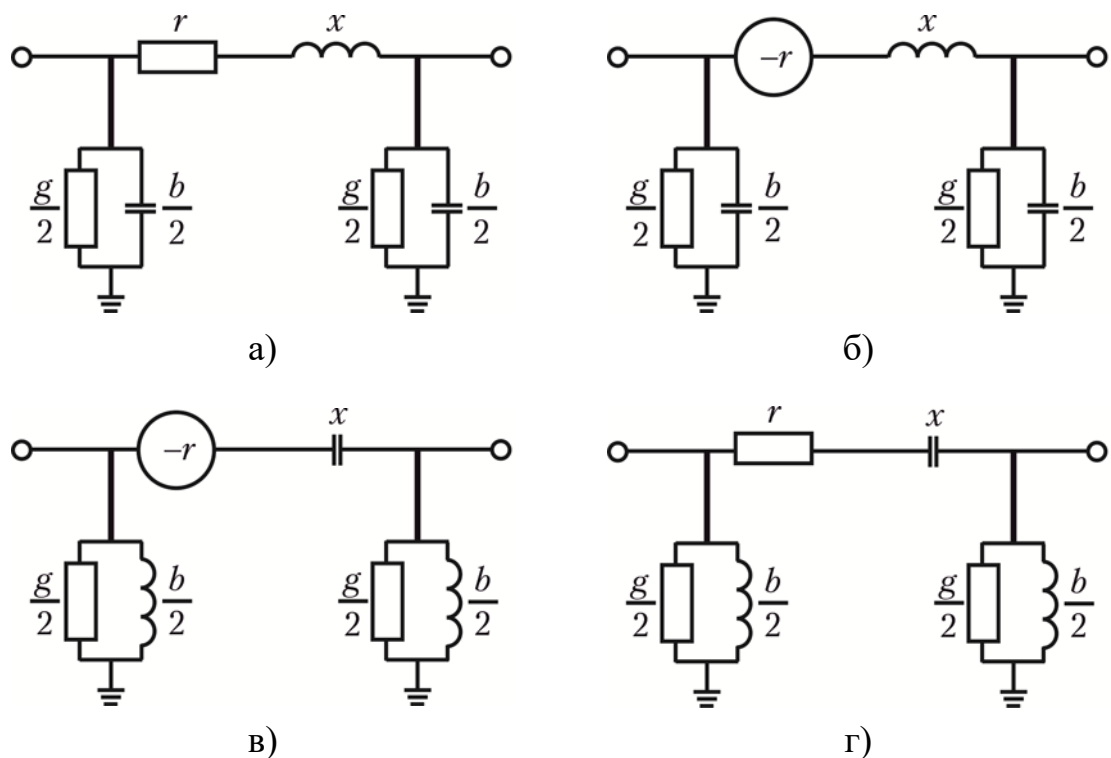


Рисунок 3.17 – Можливі однолінійні схеми заміщення дальніх ліній електропередавання

Для відносно коротких ліній розрахункові позірні параметри близькі до реальних. Для таких ліній параметри схем заміщення визначають за виразами:

$$\begin{aligned} r_{л} &= r_0 l; & b_{л} &= b_0 l; \\ x_{л} &= x_0 l; & g_{л} &= g_0 l. \end{aligned}$$

В деяких випадках аналізу режимів ліній електропередавання симетричну П-подібну схему заміщення можна спростити. Так, наприклад, в лініях електропередавання напругою до 220 кВ включно втрати активної потужності на корону дуже малі та майже не впливають на режими лінії. В таких лініях коронуванням проводів можна знехтувати та умовно вважати, що схеми заміщення містять лише ємнісні поперечні елементи (рис. 3.18 а), або додаткові фіктивні навантаження, які дорівнюють половинам зарядної потужності лінії, прикладені на початку та наприкінці ділянки (рис. 3.18 б). Для ліній електропередавання напругою до 35 кВ включно додатково можна знехтувати ємнісними зарядними струмами витоку. Для таких ліній схема заміщення містить лише поздовжні активний та індуктивний опори (рис. 3.18 в). Для кабельних ліній електропередавання відносно малих перерізів погонний індуктивний опір набагато менший їх активного опору. Це дозволяє реалізувати аналіз таких ліній електропередавання з урахуванням лише активних поздовжніх опорів

та ємнісних поперечних провідностей (рис. 3.18 г). Для розв'язання деяких електротехнічних задач, наприклад, для розрахунків струмів короткого замкнення, оцінювання статичної сталості паралельної роботи енергосистем тощо, схеми заміщення ліній можна спростити з урахуванням того, що індуктивні опори повітряних ліній електропередавання великих перерізів суттєво перевищують активні опори. Тут розрахункові схеми заміщення містять лише поздовжні індуктивні елементи (рис. 3.18 д).

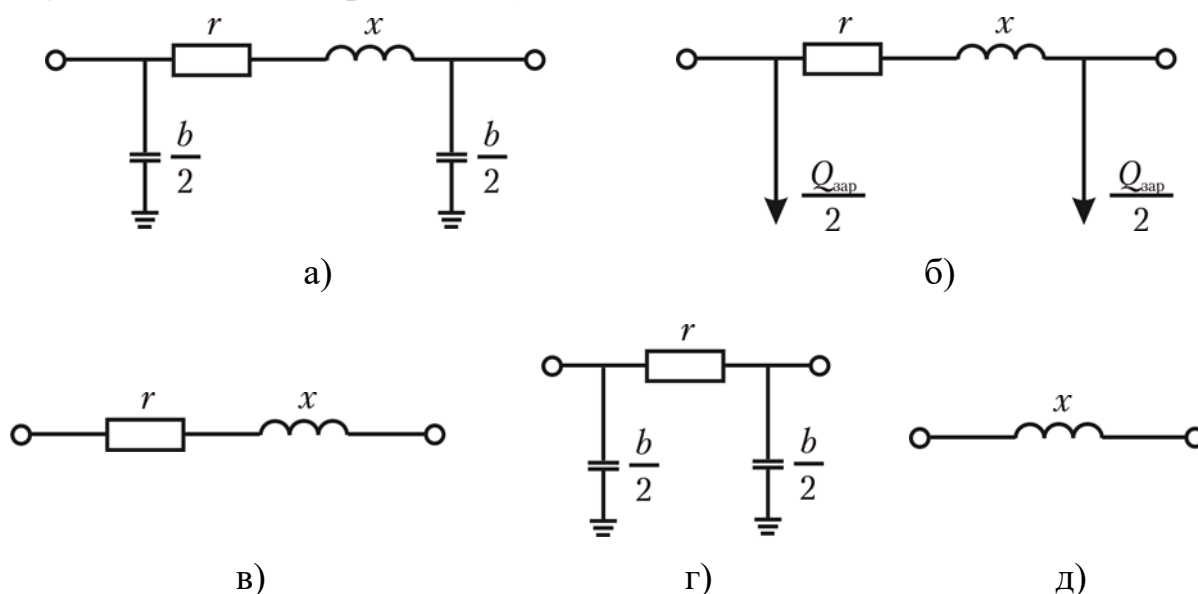


Рисунок 3.18 – Спрощені схеми заміщення ліній електропередавання

Розглянуті схеми заміщення із зосередженими параметрами дозволяють із достатньою інженерною точністю відбити співвідношення між режимними параметрами на початку та наприкінці лінії. Разом з тим, такі схеми заміщення не дозволяють проаналізувати процеси передавання електричної енергії безпосередньо в самій лінії.

### 3.9 Визначення втрат потужності в лініях електропередавання

Втрати потужності в лініях електропередавання моделюють поздовжніми та поперечними елементами схем заміщення ліній. Позначимо втрати повної потужності, які моделюють поздовжніми елементами схем заміщення ліній через  $\Delta \dot{S}_Z$ . Такі втрати визначаються робочими струмами лінії. Втрати повної потужності, які моделюються гілками поперечних провідностей схеми заміщення лінії позначимо через  $\Delta \dot{S}_Y$ . Такі втрати визначаються дією робочої напруги.

Відповідно до схеми заміщення ліній електропередавання, втрати потужності від протікання робочих струмів спостерігаються в активному

та індуктивному поздовжніх опорах схеми заміщення. Такі втрати можна визначити за виразом<sup>1</sup>

$$\Delta \dot{S}_Z = \Delta \hat{U}I = (\hat{I}\hat{z})I = I^2\hat{z} = I^2(r - jx), \quad (3.41)$$

де  $I^2$  – квадрат модуля вектора робочого струму лінії електропередавання;  $\hat{z} = r - jx$  – спряжений комплекс поздовжнього опору схеми заміщення лінії електропередавання.

Аналіз виразу (3.41) свідчить про те, що втрати потужності, обумовлені робочими струмами лінії містять дві складові – активні та індуктивні. Тут індуктивні втрати реактивної потужності мають від’ємний знак, що характерно для київської електротехнічної школи.

Втрати потужності на поздовжніх ділянках схем заміщення ліній електропередавання можна визначити також за значеннями потоків активної та реактивної потужності за виразом<sup>2</sup>

$$\Delta \dot{S}_Z = I^2(r - jx) = \frac{P^2 + Q^2}{U^2}(r - jx), \quad (3.42)$$

де  $P$ ,  $Q$  – потоки активної та реактивної потужності по лінії електропередавання;  $U$  – модуль вектора робочої напруги.

Для визначення втрат потужності у вираз (3.42) варто підставляти параметри (потужності та напругу) початку або кінця лінії відповідно.

Втрати потужності від протікання струмів витоку визначаються дією робочої напруги та параметрами гілок поперечних провідностей схеми заміщення лінії. Для симетричних П-подібних схем заміщення ліній електропередавання такі втрати складаються з втрат на початку та наприкінці схеми заміщення лінії.

Такі втрати визначають за виразом<sup>3</sup>

$$\Delta \dot{S}_Y = \hat{U}_1 \dot{I}_{10} + \hat{U}_2 \dot{I}_{20} = \hat{U}_1 \dot{U}_1 \frac{y}{2} + \hat{U}_2 \dot{U}_2 \frac{y}{2} = \frac{1}{2}(U_1^2 + U_2^2) \underline{y} = U_{\text{ср}}^2 (g + jb), \quad (3.43)$$

де  $\dot{U}_1$ ,  $\dot{I}_{10}$ ,  $\dot{U}_2$ ,  $\dot{I}_{20}$  – вектори напруги та струмів витоку на початку та наприкінці лінії відповідно;  $U_{\text{ср}} = \sqrt{\frac{1}{2}(U_1^2 + U_2^2)}$  – середньоквадратична робоча напруга в лінії електропередавання;  $U_1^2$ ,  $U_2^2$  – квадрати модулів векторів напруги на початку та наприкінці лінії відповідно;  $\underline{y} = g + jb$  –

<sup>1</sup> Відповідно до рекомендацій МЕК вираз (3.41) має вигляд  $\Delta \dot{S}_Z = I^2 \underline{z} = I^2(r + jx)$ .

<sup>2</sup> Відповідно до рекомендацій МЕК вираз (3.42) має вигляд  $\Delta \dot{S}_Z = \frac{P^2 + Q^2}{U^2}(r + jx)$

<sup>3</sup> Відповідно до рекомендацій МЕК вираз (3.43) має вигляд  $\Delta \dot{S}_Y = U_{\text{ср}}^2 (g - jb)$ .

повна поперечна провідність лінії електропередавання (без поділу навпіл згідно П-подібної схеми заміщення).

В оціночних розрахунках втрати потужності в поперечних елементах схеми заміщення лінії електропередавання можна визначати за номінальною напругою за виразом

$$\Delta \dot{S}_Y = U_n^2 (g + jb), \quad (3.44)$$

де  $U_n$  – номінальна напруга лінії електропередавання.

Аналіз виразів (3.43) та (3.44) свідчить, що втрати потужності в поперечних провідностях містять дві складові: активну та ємнісну.

Втрати активної потужності в поперечних елементах визначаються втратами потужності на корону в повітряних лініях електропередавання та діелектричними втратами в ізоляції кабельних ліній:

$$\begin{aligned} \Delta P_Y &= \Delta P_k \text{ для повітряних ліній;} \\ \Delta P_Y &= \Delta Q_{\text{зар}} \operatorname{tg} \delta \text{ для кабельних ліній,} \end{aligned}$$

де  $\Delta P_k$  – втрати активної потужності на корону в повітряних лініях електропередавання;  $\Delta Q_{\text{зар}}$  – зарядна потужність кабельної лінії;  $\operatorname{tg} \delta$  – тангенс кута діелектричних втрат кабельних ліній.

Ємнісні втрати в поперечних провідностях ліній електропередавання зазвичай називають зарядною потужністю лінії. Такі втрати, відповідно до київської електротехнічної школи, мають додатній знак. Тому гілки поперечних провідностей схем заміщення ліній електропередавання можна розглядати як джерела реактивної потужності в електричних системах.

### 3.10 Моделювання двообмоткових силових трансформаторів

На рис. 3.19 наведено принципову схему двообмоткового трифазного трансформатору. Передавання електричної енергії по трансформатору базується на явищі взаємної індукції між котушками індуктивностей, утворених обмотками. На рис. 3.19 з метою запобігання нагрівання представлено лише типові взаємні індуктивності. Крім того, протікання електричного струму навантаження по обмоткам трансформатора пов'язано із виділенням великої кількості теплової енергії через нагрівання обмоток відповідно до закону Джоуля–Ленца. Такі процеси спостерігаються лише в трансформаторах, які несуть навантаження і визначаються робочими струмами в обмотках трансформатора.

Необхідно також зважати на процеси в магнітопроводі трансформатора. Тут потрібно враховувати перемагнічення осереддя трансформатора змінним магнітним потоком, а також втрати енергії на нагрівання осереддя та вібрацію пластин, з яких виготовлений магнітопровід. Такі процеси спостерігаються у трансформаторах, які під'єднанні до електричної мережі та знаходяться під робочою напругою.

Особливість моделювання силових трансформаторів полягає у наявності магнітного контуру в тракці перетворення електричної енергії. Безпосереднє моделювання магнітного потоку в магнітопроводі пов'язано із невиправданим загромодженням математичної моделі трансформатора. Тому на практиці зазвичай використовують підхід, який базується на принципі дуалізму електромагнітних кіл. Відповідно до нього, магнітне коло трансформатора замінюють на фіктивне еквівалентне електричне коло, яке задає такий самий вплив на режим роботи трансформатора, що й реальне магнітне коло. Таке фіктивне еквівалентне електричне коло називають контуром намагнічення.

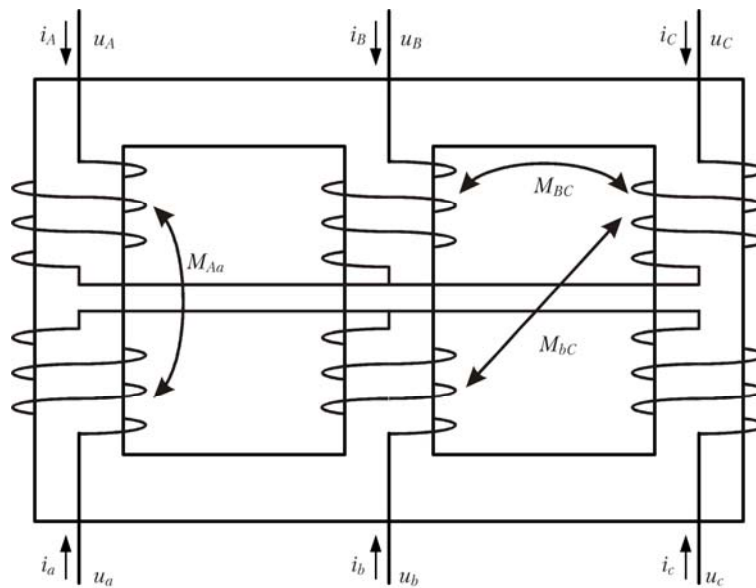


Рисунок 3.19 – Принципова схема трифазного двообмоткового трансформатора

Для моделювання трифазних трансформаторів виконують перетворення фазної системи координат в систему симетричних складових. Тут для кожного каналу симетричних складових використовують відповідні однолінійні схеми заміщення. Симетричному режиму електричної системи відповідає однолінійна схема заміщення прямої послідовності, режимні характеристики якої відповідають режиму фази  $A$  фазної системи координат.

Відомо, що найбільш точною схемою заміщення силового трансформатора є несиметрична Т-подібна схема, представлена на рис. 3.17. Тут поздовжні гілки моделюють первинну та вторинну обмотки трансформатора відповідно. Поперечна гілка відповідає контуру намагнічення трансформатора. На рис. 3.20 між точками 2 і 2' показано ідеальний трансформатор (без втрат).

Схемі заміщення силового трансформатора, зображеній на рис. 3.20 відповідає система рівнянь закону Ома вигляду

$$\begin{cases} \dot{U}_1 = (r_1 + jx_1)\dot{I}_1 + (r_m + jx_m)(\dot{I}_1 + \dot{I}'_2) = (r_1 + jx_1)\dot{I}_1 + (r_m + jx_m)\dot{I}_m; \\ \dot{U}'_2 = (r'_2 + jx'_2)\dot{I}'_2 + (r_m + jx_m)(\dot{I}_1 + \dot{I}'_2) = (r'_2 + jx'_2)\dot{I}'_2 + (r_m + jx_m)\dot{I}_m, \end{cases} \quad (3.45)$$

де  $I_1 + I'_2 = I_m$  – струм намагнічення трансформатора.

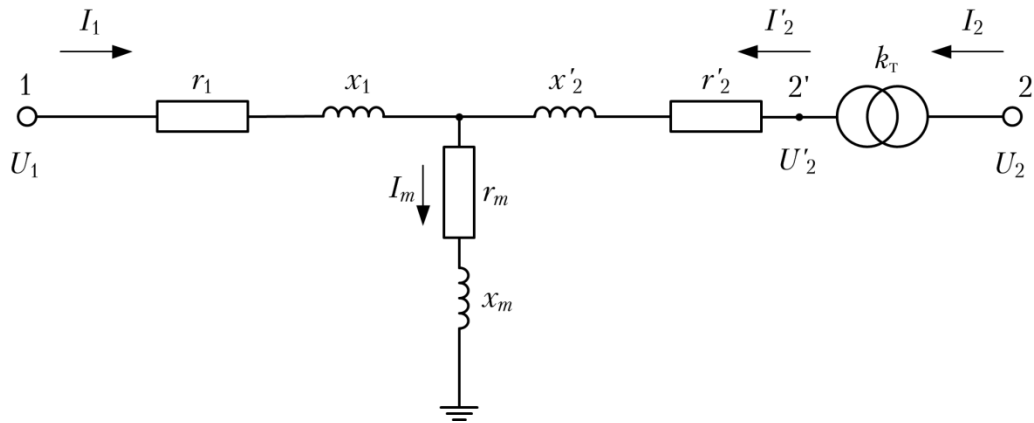


Рисунок 3.20 – Т-подібна схема заміщення двообмоткового силового трансформатора

На рис. 3.20 та у виразах (3.45) штрихом (') подано параметри вторинної обмотки трансформатора, зведені до номінальної напруги первинної обмотки.

Відомо, що струм намагнічення силового трансформатора є дуже малим порівняно з робочими струмами і визначається робочою напругою на затискачах трансформатора. Це дозволяє спростити схему заміщення силового трансформатора шляхом перенесення контуру намагнічення та представити її у вигляді прямої Г-подібної схеми заміщення, зображеної на рис. 3.21. Тут повздовжня гілка моделює увімкнуті послідовно первинну та вторинну обмотки трансформатора. Поперечна гілка зображує контур намагнічення. Поперечна гілка завжди розташована з боку живлення трансформатора.

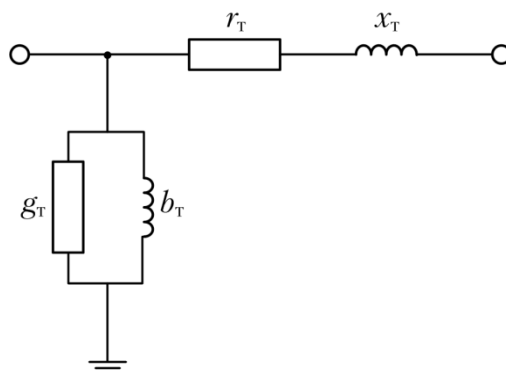


Рисунок 3.21 – Г-подібна схема заміщення двообмоткового силового трансформатора

Параметри Г-подібної схеми заміщення двообмоткового силового трансформатора визначають за його паспортними даними. До паспортних даних трансформаторів належать:

- 1) номінальну потужність, виражену у кВА;
- 2) номінальні лінійні напруги первинної та вторинної обмоток трансформатора, виражені у кВ (для однофазних трансформаторів – номінальні фазні напруги);
- 3) характеристики досліду неробочого ходу трансформатора
  - втрати активної потужності в режимі неробочого ходу, виражені в кВт;
  - струм неробочого ходу, виражений у відсотках до номінального струму трансформатора;
- 4) характеристики досліду короткого замкнення трансформатора;
  - втрати активної потужності в режимі короткого замкнення, виражені в кВт;
  - напругу короткого замкнення, виражену у відсотках до номінальної напруги трансформатора.

Параметри поперечної гілки контуру намагнічення трансформатора визначають за даними досліду неробочого ходу. В такому режимі вторинні обмотки трансформатора розімкнені, а до первинних обмоток прикладають номінальну напругу. При цьому вимірюють струм первинної обмотки та втрати активної потужності.

За умови розімкненої вторинної обмотки Г-подібна схема заміщення трансформатора спрощується на набуває вигляду, представленого на рис. 3.22.

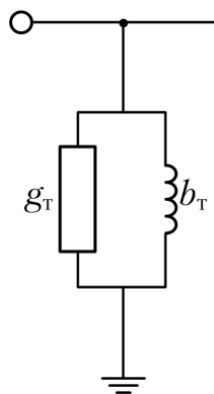


Рисунок 3.22 – Г-подібна схема заміщення силового трансформатора в досліді неробочого ходу

Очевидно, що в досліді неробочого ходу активна потужність витрачається лише в активній провідності:

$$\Delta P_{\text{н.х.}} = U_{\text{н}}^2 g_T.$$

Звідки

$$g_T = \frac{\Delta P_{\text{н.х.}} \cdot 10^{-3}}{U_{\text{н}}^2}, \quad (3.46)$$

де  $\Delta P_{\text{н.х.}}$  – втрати активної потужності в досліді неробочого ходу;  $U_{\text{н}}$  – номінальна напруга первинної обмотки трансформатора.

Множник  $10^{-3}$  у формулі (3.46) визначається тим, що паспортна величина втрат активної потужності в режимі неробочого ходу виражена в кіловатах, а номінальна напруга первинної обмотки – у кіловольтах.

Відповідно до схеми заміщення, зображеної на рис. 3.18, струм неробочого ходу містить дві складові – активну та індуктивну, які визначають за виразами:

$$I'_{\text{н.х.}} = \frac{U_{\text{н}}}{\sqrt{3}} g_T;$$

$$I''_{\text{н.х.}} = \frac{U_{\text{н}}}{\sqrt{3}} b_T,$$

де  $I'_{\text{н.х.}}$ ;  $I''_{\text{н.х.}}$  – активна та індуктивна складові струму неробочого ходу відповідно.

Своєю чергою, модуль струму неробочого ходу визначається виразом

$$I_{\text{н.х.}} = \sqrt{I'^2_{\text{н.х.}} + I''^2_{\text{н.х.}}} = \frac{U_{\text{н}}}{\sqrt{3}} \sqrt{g_T^2 + b_T^2}. \quad (3.47)$$

З іншого боку струм неробочого ходу трансформатора дорівнює

$$I_{\text{н.х.}} = \frac{i_{\text{н.х.}}}{100} I_{\text{н}} = \frac{i_{\text{н.х.}}}{100} \frac{S_T \cdot 10^{-3}}{\sqrt{3} U_{\text{н}}}, \quad (3.48)$$

де  $I_{\text{н}}$  та  $S_T$  – номінальний струм первинної обмотки та номінальна потужність трансформатора відповідно.

Множник  $10^{-3}$  у виразі (3.48) враховує вираження паспортної величини номінальної потужності трансформатора у кіловольт-амперах.

Якщо прирівняти вирази (3.47) та (3.48), отримуємо

$$\sqrt{g_T^2 + b_T^2} = \frac{i_{\text{н.х.}}}{100} \frac{S_T \cdot 10^{-3}}{U_{\text{н}}^2}.$$

Звідки

$$b_T = -\sqrt{\left(\frac{i_{\text{н.х.}}}{100} \frac{S_T \cdot 10^{-3}}{U_{\text{н}}^2}\right)^2 - g_T^2}. \quad (3.49)$$

Знак « $\rightarrow$ » у виразі (3.49) враховує індуктивний характер поперечної реактивної провідності схеми заміщення трансформатора.



З урахуванням виразу для активної поперечної провідності формула (3.49) набуває вигляду

$$\begin{aligned}
 b_{\tau} &= -\sqrt{\left(\frac{i_{\text{н.х.}} S_{\tau} \cdot 10^{-3}}{100 U_{\text{н}}^2}\right)^2 - \left(\frac{\Delta P_{\text{н.х.}} \cdot 10^{-3}}{U_{\text{н}}^2}\right)^2} = \\
 &= -\frac{S_{\tau} \cdot 10^{-3}}{100 U_{\text{н}}^2} \sqrt{\left(i_{\text{н.х.}}\right)^2 - \left(\frac{\Delta P_{\text{н.х.}}}{S_{\tau}} \cdot 100\right)^2} = -\frac{S_{\tau} \cdot 10^{-3}}{100 U_{\text{н}}^2} \sqrt{\left(i_{\text{н.х.}}\right)^2 - \left(\Delta p_{\text{н.х.}}\right)^2}.
 \end{aligned} \tag{3.50}$$

Очевидно, що друга складова підкореневого виразу у формулі (3.50) являє собою квадрат відносного значення втрат активної потужності в режимі неробочого ходу, вираженого у відсотках до номінальної потужності трансформатора, тобто

$$\Delta p_{\text{н.х.}} = \frac{\Delta P_{\text{н.х.}}}{S_{\tau}} \cdot 100. \tag{3.51}$$

Можна показати, що втрати активної потужності в режимі неробочого ходу, виражені у відсотках до номінальної потужності трансформатора, чисельно співпадають із активним струмом неробочого ходу, вираженим у відсотках до номінального струму трансформатора. Дійсно,

$$\begin{aligned}
 i'_{\text{н.х.}} &= \frac{I'_{\text{н.х.}}}{I_{\text{н}}} \cdot 100 = \frac{U_{\text{н}} g_{\tau}}{\sqrt{3} S_{\tau} \cdot 10^{-3}} \cdot \sqrt{3} U_{\text{н}} \cdot 100 = \\
 &= \frac{U_{\text{н}}^2}{S_{\tau} \cdot 10^{-3}} \frac{\Delta P_{\text{н.х.}} \cdot 10^{-3}}{U_{\text{н}}^2} \cdot 100 = \frac{\Delta P_{\text{н.х.}}}{S_{\tau}} \cdot 100 = \Delta p_{\text{н.х.}}.
 \end{aligned}$$

Таким чином, для визначення індуктивної поперечної провідності Г-подібної схеми заміщення силового трансформатора слід скористатися виразом

$$b_{\tau} = -\frac{i''_{\text{н.х.}} S_{\tau} \cdot 10^{-3}}{100 U_{\text{н}}^2}, \tag{3.52}$$

де  $i''_{\text{н.х.}} = \sqrt{i_{\text{н.х.}}^2 - \left(\frac{\Delta P_{\text{н.х.}}}{S_{\tau}} \cdot 100\right)^2}$  – індуктивна складова струму неробочого струму трансформатора.

Зауважимо, що у сучасних потужних силових трансформаторах індуктивна складова струму неробочого ходу суттєво перевищує активну складову. Це дозволяє умовно знехтувати активною складовою струму неробочого ходу та визначати індуктивну поперечну провідність за паспортним значенням повного струму неробочого ходу трансформатора:

$$b_T = -\frac{i_{н.к.} S_T \cdot 10^{-3}}{100 U_H^2}. \quad (3.53)$$

Параметри поздовжньої гілки схеми заміщення трансформатора визначають за даними дослідів короткого замкнення. В такому режимі вторинні обмотки трансформатора закорочені, а до первинних прикладають таку напругу, щоб струм закорочених вторинних обмоток дорівнював номінальному. При цьому вимірюють напругу, яку прикладають до первинних обмоток і втрати активної потужності в електричному колі.

Оскільки напруга, яку прикладають до первинних обмоток трансформатора в режимі короткого замкнення характеризується малим значенням (порядку 10% від номінальної напруги первинної обмотки трансформатора) струм в контурі намагнічення також дуже малий і ним можна знехтувати. Це дозволяє спростити Г-подібну схему заміщення трансформатора та представляти його лише повздовжньою гілкою, як показано на рис. 3.23.

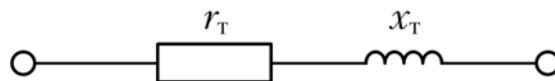


Рисунок 3.23 – Г-подібна схема заміщення двообмоткового силового трансформатора в досліді короткого замкнення

Очевидно, що в досліді короткого замкнення активна потужність витрачається лише в активному опорі:

$$\Delta P_{к.з.} = 3I_H^2 r_T \cdot 10^3.$$

Звідки

$$r_T = \frac{\Delta P_{к.з.} \cdot 10^{-3}}{3I_H^2} = \frac{\Delta P_{к.з.} U_H^2 \cdot 10^3}{S_T^2}, \quad (3.54)$$

де  $\Delta P_{к.з.}$  – втрати активної потужності в досліді короткого замкнення.

Множник  $10^3$  у формулі (3.54) визначається тим, що паспортна величина втрат активної потужності в режимі короткого замкнення виражена в кіловатах, номінальна потужність – у кіловольт-амперах, а номінальна напруга – у кіловольтах.

В режимі короткого замкнення падіння напруги на поздовжньому опорі схеми заміщення трансформатора чисельно дорівнює напрузі, яку прикладають до його затискачів. При цьому падіння напруги містить дві складові – активну та індуктивну, які визначають за виразами:

$$U'_{к.з.} = \sqrt{3}I_H r_T = \frac{S_T}{U_H} r_T \cdot 10^{-3};$$

$$U''_{к.з.} = \sqrt{3}I_H x_T = \frac{S_T}{U_H} x_T \cdot 10^{-3},$$

де  $U'_{к.з.}$ ,  $U''_{к.з.}$  – активна та індуктивна складові напруги короткого замкнення відповідно.

Свою чергою, модуль напруги короткого замкнення визначається виразом

$$U_{к.з.} = \sqrt{U'^2_{к.з.} + U''^2_{к.з.}} = \frac{S_T \cdot 10^{-3}}{U_H} \sqrt{r_T^2 + x_T^2}. \quad (3.55)$$

З іншого боку, напруга в досліді короткого замкнення дорівнює

$$U_{к.з.} = \frac{u_{к.з.}}{100} U_H. \quad (3.56)$$

Якщо прирівняти вирази (3.55) та (3.56), отримуємо

$$\sqrt{r_T^2 + x_T^2} = \frac{u_{к.з.}}{100} \frac{U_H^2 \cdot 10^3}{S_T}.$$

Звідки

$$x_T = \sqrt{\left(\frac{u_{к.з.}}{100} \frac{U_H^2 \cdot 10^3}{S_T}\right)^2 - r_T^2}. \quad (3.57)$$

З урахуванням виразу (3.54) для активного повздовжнього опору формула (3.57) набуває вигляду

$$\begin{aligned} x_T &= \sqrt{\left(\frac{u_{к.з.}}{100} \frac{U_H^2 \cdot 10^3}{S_T}\right)^2 - \left(\frac{\Delta P_{к.з.}}{S_T} \frac{U_H^2 \cdot 10^3}{S_T}\right)^2} = \\ &= \frac{U_H^2 \cdot 10^3}{100 S_T} \sqrt{u_{к.з.}^2 - \left(\frac{\Delta P_{к.з.}}{S_T} \cdot 100\right)^2} = \frac{U_H^2 \cdot 10^3}{100 S_T} \sqrt{u_{к.з.}^2 - (\Delta p_{к.з.})^2} \end{aligned} \quad (3.58)$$

Очевидно, що друга складова підкореневого виразу у формулі (3.58) являє собою квадрат відносного значення втрат активної потужності в режимі короткого замкнення, виражене у відсотках до номінальної потужності трансформатора, тобто

$$\Delta p_{к.з.} = \frac{\Delta P_{к.з.}}{S_T} \cdot 100.$$

Можна показати, що втрати активної потужності в режимі короткого замкнення, виражені у відсотках до номінальної потужності

трансформатора чисельно співпадають із активною складовою напруги короткого замкнення, вираженою у відсотках до номінальної напруги трансформатора. Дійсно,

$$u'_{\text{к.з.}} = \frac{U'_{\text{к.з.}}}{U_{\text{н}}} \cdot 100 = \frac{\sqrt{3}I_{\text{н}}r_{\text{т}}}{U_{\text{н}}} \cdot 100 = \frac{\sqrt{3}}{U_{\text{н}}} \frac{S_{\text{т}}}{\sqrt{3}U_{\text{н}}} \frac{\Delta P_{\text{к.з.}} U_{\text{н}}^2}{S_{\text{т}}^2} \cdot 100 = \frac{\Delta P_{\text{к.з.}}}{S_{\text{т}}} \cdot 100 = \Delta p_{\text{к.з.}}$$

Таким чином, для визначення індуктивного повздовжнього опору Г-подібної схеми заміщення силового двообмоткового трансформатора слід скористатися виразом

$$x_{\text{т}} = \frac{u''_{\text{к.з.}} U_{\text{н}}^2 \cdot 10}{S_{\text{т}}},$$

де  $u''_{\text{к.з.}} = \sqrt{u_{\text{к.з.}}^2 - \left(\frac{\Delta P_{\text{к.з.}}}{S_{\text{т}}} \cdot 100\right)^2}$  – індуктивна складова напруги короткого замкнення трансформатора.

Зауважимо, що у сучасних потужних силових трансформаторах індуктивна складова напруги короткого замкнення суттєво перевищує активну складову. Це дозволяє умовно знехтувати активною складовою та визначати індуктивний повздовжній опір за паспортним значенням повної напруги короткого замкнення трансформатора:

$$x_{\text{т}} = \frac{u_{\text{к.з.}} U_{\text{н}}^2 \cdot 10}{S_{\text{т}}}. \quad (3.59)$$

Параметри схеми заміщення силового трансформатора можуть бути зведені до номінальної напруги первинної або вторинної обмотки. Це визначається відповідною номінальною напругою, яку підставляють у формулу для визначення параметрів схеми заміщення. У довідникових матеріалах зазвичай параметри трансформатора подають зведеними до вищої номінальної напруги. У разі необхідності можна перерахувати ці параметри шляхом підстановки у формули номінальної напруги обмотки нижчої напруги.

### 3.11 Однолінійні схеми заміщення триобмоткових силових трансформаторів

Під час формування електричних систем часто необхідно на одній підстанції поєднати на паралельну роботу електричні мережі трьох класів номінальної напруги, наприклад, живлячі районні мережі напругою 110 кВ, місцеві сільські мережі напругою 35 кВ та мережі місцевих споживачів напругою 10 кВ. Для цього можна було б використати силові

трансформатори двох типів – 110/35 кВ та 110/10 кВ. Проте, за таких умов, економічно доцільніше застосовувати триобмоткові силові трансформатори. Такі трансформатори містять по три обмотки в кожній фазі, розташовані на єдиному магнітопроводі. В результаті електрична енергія, підведена до затискачів живлячих первинних обмоток трансформується та передається у вторинні обмотки.

В триобмоткових трансформаторах розрізняють обмотки вищої, середньої та нижчої напруги. Зазвичай, триобмоткові трансформатори встановлюють на споживацьких підстанціях, де первинними живлячими обмотками є обмотки вищої напруги, а вторинними – обмотки середньої та нижчої напруг.

В задачах аналізу робочих режимів електричних систем триобмоткові трансформатори подають Г-подібною схемою заміщення, поданою на рис. 3.24. Така схема містить поперечну гілку контуру намагнічення та три повздовжні гілки опорів обмоток, поєднані у трипроменеву зірку.

Контур намагнічення триобмоткового трансформатора, так само, як і двообмоткового, містить активну та індуктивну провідності та розташований завжди з боку живлення трансформатора.

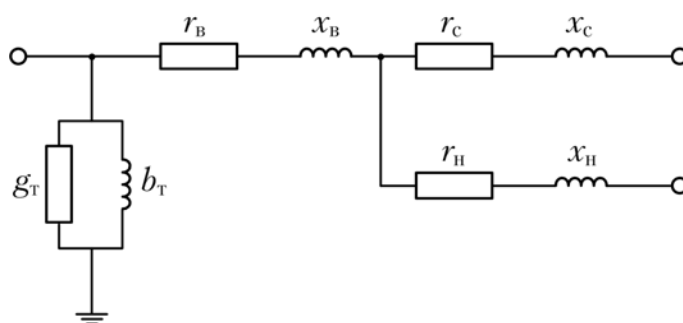


Рисунок 3.24 – Г-подібна схема заміщення триобмоткового силового трансформатора

Повздовжні гілки опорів обмоток характеризуються активними та індуктивними опорами. Параметри повздовжніх гілок визначають виходячи з особливостей виконання дослідів короткого замкнення в триобмоткових трансформаторах. Для таких агрегатів дослід короткого замкнення проводять для трьох пар обмоток:

- 1) замикають накоротко затискачі обмоток середньої напруги та подають живлення до затискачів обмоток вищої напруги;
- 2) замикають накоротко затискачі обмоток нижчої напруги та подають живлення до затискачів обмоток вищої напруги;
- 3) замикають накоротко затискачі обмоток нижчої напруги та подають живлення до затискачів обмоток середньої напруги.

Таким чином, паспортні дані триобмоткових трансформаторів містять інформацію про три пари характеристик дослідів короткого замкнення між

обмотками вищої та середньої, вищої та нижчої, а також середньої та нижчої напруг. Такі характеристики дозволяють визначити суми опорів послідовно увімкнених відповідних пар обмоток трансформатора. Зокрема, втрати активної потужності в дослідах короткого замкнення визначають активні опори обмоток відповідно до виразів:

$$\begin{aligned} r_B + r_C &= \frac{\Delta P_{\text{к.в-с}} U_T^2 10^3}{S_T^2}; \\ r_B + r_H &= \frac{\Delta P_{\text{к.в-н}} U_T^2 10^3}{S_T^2}; \\ r_C + r_H &= \frac{\Delta P_{\text{к.с-н}} U_T^2 10^3}{S_T^2}, \end{aligned} \quad (3.60)$$

де  $r_B, r_C, r_H$  – активні опори обмоток вищої, середньої та нижчої напруги відповідно;  $\Delta P_{\text{к.в-с}}, \Delta P_{\text{к.в-н}}, \Delta P_{\text{к.с-н}}$  – втрати активної потужності в дослідах короткого замкнення між обмотками вищої та середньої, вищої та нижчої, середньої та нижчої напруг відповідно.

Вирази (3.60) отримані по аналогії з виразом для двообмоткового трансформатора.

Для визначення активного опору обмотки вищої напруги з суми перших двох виразів (3.60) потрібно відняти третє:

$$2r_B = \frac{(\Delta P_{\text{к.в-с}} + \Delta P_{\text{к.в-н}} - \Delta P_{\text{к.с-н}}) U_T^2 10^3}{S_T^2}$$

або

$$r_B = \frac{0,5(\Delta P_{\text{к.в-с}} + \Delta P_{\text{к.в-н}} - \Delta P_{\text{к.с-н}}) U_T^2 10^3}{S_T^2} = \frac{\Delta P_{\text{к.в}} U_T^2 10^3}{S_T^2},$$

где  $\Delta P_{\text{к.в}} = 0,5(\Delta P_{\text{к.в-с}} + \Delta P_{\text{к.в-н}} - \Delta P_{\text{к.с-н}})$  – фіктивне значення втрат активної потужності в обмотці вищої напруги трансформатора.

В загальному випадку можна подати вираз для визначення активних опорів обмоток триобмоткових трансформаторів у вигляді

$$r_i = \frac{\Delta P_{\text{к}i} U_T^2 10^3}{S_T^2}, \quad (3.61)$$

де  $i$  – індекс поточної обмотки трансформатора;  $\Delta P_{\text{к}i}$  – фіктивні значення втрат активної потужності трансформатора в  $i$ -й обмотці:

$$\begin{aligned} \Delta P_{\text{к.в}} &= 0,5(\Delta P_{\text{к.в-с}} + \Delta P_{\text{к.в-н}} - \Delta P_{\text{к.с-н}}); \\ \Delta P_{\text{к.с}} &= 0,5(\Delta P_{\text{к.в-с}} + \Delta P_{\text{к.с-н}} - \Delta P_{\text{к.в-н}}) = \Delta P_{\text{к.в-с}} - \Delta P_{\text{к.в}}; \\ \Delta P_{\text{к.н}} &= 0,5(\Delta P_{\text{к.в-н}} + \Delta P_{\text{к.с-н}} - \Delta P_{\text{к.в-с}}) = \Delta P_{\text{к.в-н}} - \Delta P_{\text{к.в}}. \end{aligned} \quad (3.62)$$

Конструктивне виконання більшості сучасних триобмоткових трансформаторів передбачає однакові значення втрат активної потужності у всіх дослідах короткого замкнення. Для таких трансформаторів активні опори обмоток визначають за виразами

$$r_{\text{в}} = r_{\text{с}} = r_{\text{н}} = \frac{\Delta P_{\text{к.з.}} U_{\text{т}}^2 10^3}{2S_{\text{т}}^2}. \quad (3.63)$$

Очевидно, що вираз (3.63) є окремим випадком виразів (3.60) за умови однакових значень втрат активної потужності в дослідах короткого замкнення:

$$\Delta P_{\text{к.в-с}} = \Delta P_{\text{к.в-н}} = \Delta P_{\text{к.с-н}} = \Delta P_{\text{к.з.}}$$

Для визначення індуктивних опорів обмоток триобмоткових трансформаторів попередньо необхідно розрахувати фіктивні значення напруг короткого замкнення кожної з обмоток за виразами, аналогічними (3.62):

$$\begin{aligned} u_{\text{к.в}} &= 0,5(u_{\text{к.в-с}} + u_{\text{к.в-н}} - u_{\text{к.с-н}}); \\ u_{\text{к.с}} &= 0,5(u_{\text{к.в-с}} + u_{\text{к.с-н}} - u_{\text{к.в-н}}) = u_{\text{к.в-с}} - u_{\text{к.в}}; \\ u_{\text{к.н}} &= 0,5(u_{\text{к.в-н}} + u_{\text{к.с-н}} - u_{\text{к.в-с}}) = u_{\text{к.в-н}} - u_{\text{к.в}}, \end{aligned}$$

де  $u_{\text{к.в-с}}$ ,  $u_{\text{к.в-н}}$ ,  $u_{\text{к.с-н}}$  – напруги в дослідах короткого замкнення між обмотками вищої та середньої, вищої та нижчої, середньої та нижчої обмоток відповідно.

Індуктивні опори обмоток триобмоткових трансформаторів визначають за типовими виразами

$$x_i = 10u_{\text{к.і}} \frac{U_{\text{т}}^2}{S_{\text{т}}}. \quad (3.64)$$

Часто одне з фіктивних значень напруги короткого замкнення (зазвичай обмотки середньої напруги, інколи – нижчої напруги) виявляється близьким до нуля, або, навіть, від'ємним. За таких умов варто прийняти нульове значення індуктивного опору відповідної обмотки трансформатора.

В електричних мережах енергосистем знаходяться в експлуатації силові триобмоткові трансформатори, виконані за застарілими стандартами, одна або обидві вторинні обмотки яких розраховані на меншу потужність, ніж номінальна потужність трансформатора. Річ у тім, що енергія, яка поступає на живлячу первинну обмотку вищої напруги розподіляється між вторинними обмотками середньої та нижчої напруг. Очевидно, що потужності вторинних обмоток триобмоткового трансформатора завжди менші потужності первинної обмотки. Це означає, що в триобмоткових трансформаторах вторинні обмотки працюють в

недовантаженому режимі навіть за номінального навантаження первинної обмотки. Це свідчить про можливість конструктивного виконання вторинних обмоток трансформатора, розрахованих на потужність, меншу за номінальну потужність трансформатора. Такі агрегати називають трансформаторами з укороченими обмотками. Виготовлялися такі трансформатори із співвідношенням потужностей обмоток 100:100:66,7 та 100:66,7:66,7 у відсотках до номінальної потужності трансформатора.

Для трансформаторів зі скороченими обмотками для розрахунку параметрів схем заміщення слід враховувати особливості виконання дослідів короткого замкнення. Річ у тім, що в досліді короткого замкнення на затискачі первинних обмоток подають таку напругу, щоб у ланцюзі вторинних обмоток протікав номінальний струм саме вторинної обмотки. Оскільки потужність вторинної обмотки може відрізнятись від потужності первинної обмотки, струм первинної обмотки в такому режимі не буде відповідати номінальному струму трансформатора. Тому для визначення параметрів схеми заміщення триобмоткових силових трансформаторів зі скороченими обмотками варто попередньо звести параметри дослідів короткого замикання до номінальної потужності трансформатора.

Для трансформаторів, в яких скороченою є лише обмотка нижчої напруги (наприклад, трансформатори зі співвідношенням потужностей обмоток 100:100:66,7) потрібно використовувати такі вирази для перерахунку значень втрат активної потужності та напруги короткого замкнення:

$$\Delta P'_{\text{к.в-н}} = \Delta P_{\text{к.в-н}} \frac{S_{\text{т}}^2}{S_{\text{н.н.}}^2} = \frac{\Delta P_{\text{к.в-н}}}{\alpha_{\text{н.н.}}^2};$$

$$\Delta P'_{\text{к.с-н}} = \Delta P_{\text{к.с-н}} \frac{S_{\text{т}}^2}{S_{\text{н.н.}}^2} = \frac{\Delta P_{\text{к.с-н}}}{\alpha_{\text{н.н.}}^2};$$

$$u'_{\text{к.в-н}} = u_{\text{к.в-н}} \frac{S_{\text{т}}}{S_{\text{н.н.}}} = \frac{u_{\text{к.в-н}}}{\alpha_{\text{н.н.}}};$$

$$u'_{\text{к.с-н}} = u_{\text{к.с-н}} \frac{S_{\text{т}}}{S_{\text{н.н.}}} = \frac{u_{\text{к.с-н}}}{\alpha_{\text{н.н.}}},$$

де  $\alpha_{\text{н.н.}} = S_{\text{н.н.}}/S_{\text{т}}$  – коефіцієнт, який визначає співвідношення потужності скороченої обмотки та номінальної потужності трансформатора.

Для триобмоткових трансформаторів з двома скороченими вторинними обмотками (наприклад, трансформатори зі співвідношенням потужностей обмоток 100:66,7:66,7) перерахунку підлягають параметри дослідів короткого замкнення між обмотками вищої та середньої і вищої та нижчої напруг. Для втрат активної потужності та напруги короткого замкнення варто користатися виразами



$$\Delta P'_{\text{к.в-с}} = \Delta P_{\text{к.в-с}} \frac{S_{\text{т}}^2}{S_{\text{с.н.}}^2} = \frac{\Delta P_{\text{к.в-с}}}{\alpha_{\text{с.н.}}^2};$$

$$\Delta P'_{\text{к.в-н}} = \Delta P_{\text{к.в-н}} \frac{S_{\text{т}}^2}{S_{\text{н.н.}}^2} = \frac{\Delta P_{\text{к.в-н}}}{\alpha_{\text{н.н.}}^2};$$

$$u'_{\text{к.в-н}} = u_{\text{к.в-н}} \frac{S_{\text{т}}}{S_{\text{н.н.}}} = \frac{u_{\text{к.в-н}}}{\alpha_{\text{н.н.}}};$$

$$u'_{\text{к.с-н}} = u_{\text{к.с-н}} \frac{S_{\text{т}}}{S_{\text{н.н.}}} = \frac{u_{\text{к.с-н}}}{\alpha_{\text{н.н.}}},$$

где  $\alpha_{\text{с.н.}} = S_{\text{с.н.}}/S_{\text{т}}$ ;  $\alpha_{\text{н.н.}} = S_{\text{н.н.}}/S_{\text{т}}$  – коефіцієнти, які визначають співвідношення потужностей скорочених обмоток та номінальної потужності трансформатора.

Після перерахунку значень втрат потужності та напруг короткого замкнення активні та індуктивні опори обмоток трансформаторів визначають за вищенаведеними виразами.

Для моделювання робочих режимів електричних систем силові автотрансформатори моделюють Г-подібними схемами заміщення так само, як і звичайні силові триобмоткові трансформатори. Довідникова інформація про скорочені обмотки автотрансформаторів зазвичай містить дані про зведені до номінальної потужності автотрансформатора параметри дослідів короткого замкнення.

Конструктивне виконання деяких типів силових трансформаторів передбачає виконання обмотки нижчої напруги розщепленою на дві частини, потужність кожної з яких складає 50% від номінальної потужності трансформатора. Як зазначалося вище, за допомогою таких трансформаторів можна організувати живлення електричних мереж від двох генераторів, або роздільне живлення секцій розподільчих пристроїв споживацьких підстанцій.

Трансформатори з розщепленими обмотками можуть працювати по двох схемах увімкнення: із поєднаними паралельно обмотками нижчої напруги та із роздільним увімкненням розщеплених обмоток.

У першому разі схема заміщення трансформатора та її параметри повністю збігаються із схемою заміщення звичайного двообмоткового трансформатора, наведеної на рис. 3.21. Така схема увімкнення не дозволяє використовувати конструктивні переваги трансформаторів з розщепленими обмотками.

Для другої схеми увімкнення трансформатора з розщепленими обмотками схема заміщення наведена на рис. 3.25. На рис. 3.25  $r_{\text{в}}$ ,  $x_{\text{в}}$  – активний та індуктивний опори обмотки вищої напруги;  $r_{\text{н1}}$ ,  $r_{\text{н2}}$ ,  $x_{\text{н1}}$ ,  $x_{\text{н2}}$  – активні та індуктивні опори розщеплених обмоток нижчої напруги, зведені до номінальної напруги обмотки вищої напруги.

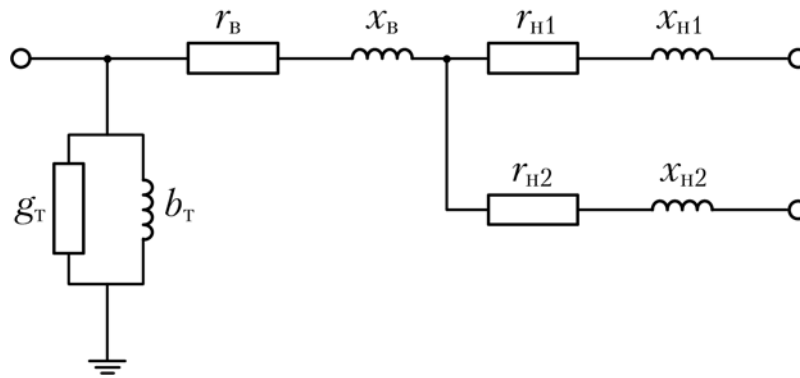


Рисунок 3.25 – Г-подібна схема заміщення силового трансформатора з розщепленими обмотками

Параметри поперечної гілки контуру намагнічення схеми заміщення трансформатора з розщепленими обмотками розраховують так само, як і для звичайних двообмоткових трансформаторів. Така гілка завжди розташована з боку живлення трансформатора.

Визначення параметрів повздовжніх гілок схеми заміщення трансформаторів з розщепленими обмотками базується на наступних міркуваннях. Оскільки потужність кожної з розщеплених обмоток нижчої напруги дорівнює половині потужності обмотки вищої напруги, для активних опорів обмоток трансформатора можна записати співвідношення

$$r_{H1} = r_{H2} = 2r_{TB}. \quad (3.65)$$

За паралельного поєднання розщеплених обмоток нижчої напруги трансформатор працює як звичайний двообмотковий трансформатор, активний та індуктивний опори якого становлять

$$\begin{aligned} r_T &= r_B + \frac{r_{H1}r_{H2}}{r_{H1} + r_{H2}}; \\ x_T &= x_B + \frac{x_{H1}x_{H2}}{x_{H1} + x_{H2}}, \end{aligned} \quad (3.66)$$

де  $r_T$  і  $x_T$  визначають за виразами для двообмоткових трансформаторів.

З першого рівняння (3.66) та співвідношення (3.65) випливає, що

$$\begin{aligned} r_B &= 0,5r_T; \\ r_{H1} &= r_{H2} = r_T. \end{aligned}$$

Для трансформаторів з розщепленими обмотками з достатньою інженерною точністю можна вважати, що індуктивний опір обмотки вищої напруги дорівнює нулю ( $x_B = 0$ ). Тоді з другого рівняння (3.66) випливає, що

$$x_{H1} = x_{H2} = 2x_T.$$

Конструктивне виконання деяких силових трансформаторів передбачає розщеплення обмотки нижчої напруги на три частини, потужність кожної з яких становить 33,3% від номінальної потужності трансформатора. Для таких трансформаторів параметри повздовжніх гілок схеми заміщення потрібно визначати за виразами:

$$\begin{aligned}r_{\text{в}} &= 0,5r_{\text{т}}; x_{\text{в}} = 0; \\r_{\text{н1}} &= r_{\text{н2}} = r_{\text{н3}} = 1,5r_{\text{т}}; \\x_{\text{н1}} &= x_{\text{н2}} = x_{\text{н3}} = 3x_{\text{т}},\end{aligned}$$

де  $r_{\text{т}}$  і  $x_{\text{т}}$  визначають за виразами для двообмоткових трансформаторів.

### 3.12 Визначення втрат потужності в силових трансформаторах та автотрансформаторах

Силові трансформатори та автотрансформатори являють собою електромагнітні агрегати, які містять електричні та магнітні кола. Це визначає два осередки втрат енергії в силових трансформаторах:

- 1) втрати енергії в електричних колах обмоток силових трансформаторів (втрати в міді);
- 2) втрати енергії в магнітних колах магнітопроводів трансформаторів (втрати в сталі).

Електричні втрати виникають в обмотках трансформаторів та обумовлені їх нагріванням під час протікання робочих струмів відповідно до закону Джоуля-Ленца.

Магнітні втрати мають місце в магнітопроводі трансформатора та обумовлені змінним магнітним полем. Такі втрати містять дві складові – втрати від вихрових струмів та втрати від гістерезису через періодичне перемагнічення осереддя змінним магнітним полем. Такі втрати мають місце весь час, протягом якого до затискачів трансформатора підведено робочу напругу незалежно від наявності та значення робочого струму в обмотках трансформатора.

Таким чином, втрати потужності в силових трансформаторах мають дві складові, які визначаються робочим струмом в обмотках трансформатора та робочою напругою на його затискачах. Відповідно до Г-подібної схеми заміщення, втрати від робочого струму спостерігаються в гілках повздовжніх опорів, а втрати від робочої напруги у контурі намагнічення силового трансформатора. Втрати потужності в силових трансформаторах можна визначити за його паспортними даними та параметрами робочого режиму.

Втрати потужності у поперечному контурі намагнічення мають активну та індуктивну складові, які чисельно дорівнюють втратам потужності в досліді неробочого ходу:

$$\begin{aligned}\Delta P_Y &= \Delta P_{н.х}; \\ \Delta Q_Y &= -\Delta Q_{н.х} = -\frac{i_{н.х}}{100} S_T.\end{aligned}\tag{3.67}$$

Для визначення втрат реактивної потужності в контурі намагнічення потрібно на попередньому етапі визначити реактивну складову струму неробочого ходу. Проте для сучасних потужних трансформаторів активна складова струму незначна і нею можна знехтувати.

Втрати реактивної потужності в контурі поперечної провідності трансформаторів носять індуктивний характер. Саме тому у виразі (3.67) такі втрати представлені з від'ємним знаком.

Втрати потужності в обмотках трансформаторів від протікання струмів навантаження визначаються за даними дослідів короткого замкнення відповідно до типу конструктивного виконання трансформатора.

Так, для двообмоткового трансформатора для визначення втрат потужності у поздовжній гілці схеми заміщення застосовують вирази:

$$\begin{aligned}\Delta P_Z &= \Delta P_{к.з} \left( \frac{S}{S_T} \right)^2 = \Delta P_{к.з} \beta^2; \\ \Delta Q_Z &= -\Delta Q_{к.з} \left( \frac{S}{S_T} \right)^2 = -\frac{u_{к.з}}{100} S_T \left( \frac{S}{S_T} \right)^2 = -\frac{u_{к.з}}{100} S_T \beta^2.\end{aligned}\tag{3.68}$$

У виразах (3.68)  $\beta = \frac{S}{S_T}$  – коефіцієнт завантаження обмоток трансформатора;  $S$  – модуль потужності навантаження трансформатора;  $S_T$  – номінальна потужність трансформатора.

Введення коефіцієнта завантаження обмоток у вирази (3.68) пояснюється наступними міркуваннями. Річ у тім, що характеристики дослідів короткого замкнення визначають виходячи з номінального завантаження вторинної обмотки силового трансформатора. В дійсності навантаження обмоток трансформатора відрізняється від номінального та визначається стохастичними процесами виробництва та споживання електричної енергії. Тому під час визначення втрат потужності в обмотках силового трансформатора від протікання робочих струмів необхідно враховувати зміну втрат відносно даних дослідів короткого замкнення пропорційно квадрату струму навантаження, що і враховує квадрат коефіцієнта завантаження обмоток трансформатора.

Зазначимо, що для визначення втрат реактивної потужності в обмотках силового трансформатора потрібно на попередньому етапі визначити реактивну складову напруги короткого замкнення. Проте для сучасних потужних трансформаторів активна складова напруги незначна і нею можна знехтувати.

Для триобмоткових силових трансформаторів та автотрансформаторів втрати потужності від протікання робочих струмів по обмотках визначають окремо для кожної обмотки за виразами<sup>4</sup>:

$$\begin{aligned}\Delta P_Z &= \Delta P_{к.в} \beta_B^2 + \Delta P_{к.с} \beta_C^2 + \Delta P_{к.н} \beta_H^2; \\ \Delta Q_Z &= -\frac{S_T}{100} (u_{к.в} \beta_B^2 + u_{к.с} \beta_C^2 + u_{к.н} \beta_H^2),\end{aligned}\tag{3.69}$$

де  $\Delta P_{к.в}$ ,  $u_{к.в}$ ,  $\Delta P_{к.с}$ ,  $u_{к.с}$ ,  $\Delta P_{к.н}$ ,  $u_{к.н}$  – фіктивні характеристики дослідів короткого замкнення, віднесені до обмоток вищої, середньої та нижчої напруг відповідно;  $\beta_B = S_B/S_T$ ,  $\beta_C = S_C/S_T$ ,  $\beta_H = S_H/S_T$  – коефіцієнти завантаження обмоток вищої, середньої та нижчої напруг відповідно;  $S_B$ ,  $S_C$ ,  $S_H$  – модулі потужностей навантаження обмоток вищої, середньої та нижчої напруг відповідно.

Зауважимо, що навантаження обмоток триобмоткових силових трансформаторів відрізняються. Відповідно до першого закону Кірхгофа потужність навантаження первинної обмотки вищої напруги дорівнює геометричній сумі потужностей навантажень вторинних обмоток середньої та нижчої напруг. Тому коефіцієнт завантаження первинної обмотки зазвичай не дорівнює алгебраїчній сумі коефіцієнтів завантаження вторинних обмоток:

$$\begin{aligned}\dot{S}_B &= \dot{S}_C + \dot{S}_H; \\ \beta_B &\neq \beta_C + \beta_H.\end{aligned}$$

Якщо триобмотковий трансформатор виконаний із скороченими обмотками, то перед визначенням втрат потужностей, на попередньому етапі, характеристики дослідів короткого замкнення необхідно перерахувати до номінальної потужності трансформатора (до умов первинної обмотки трансформатора).

Втрати реактивної потужності в обмотках силового трансформатора носять індуктивний характер, тому у виразах (3.68) та (3.69) такі втрати мають від'ємний знак.

<sup>4</sup> Відповідно до рекомендацій МЕК індуктивні втрати реактивної потужності в силових трансформаторах та автотрансформаторах (див. вирази (3.67), (3.68) та (3.69) мають додатній знак.

### 3.13 Втрати енергії в електричних мережах

Втрати енергії в електричних мережах можна визначити як добуток втрат активної потужності на час, протягом якого електрична система працювала з відповідним навантаженням. Оскільки навантаження електричної системи постійно змінюється, то для визначення втрат енергії протягом певного періоду слід розрахувати інтеграл вигляду:

$$\Delta A = \int_0^T \Delta P(t) dt, \quad (3.70)$$

де  $\Delta P(t)$  – функція зміни втрат активної потужності протягом часу;  $T$  – термін періоду, протягом якого визначають втрати енергії (для визначення втрат енергії протягом року  $T = 8760$  год).

Як зазначалося раніше, втрати потужності поділяють на змінні та незмінні. До першої групи належать втрати, обумовлені робочими струмами, а до другої – робочою напругою.

Для визначення втрат енергії, обумовлених робочою напругою устаткування, наприклад втрат енергії на корону, умовно вважають, що робоча напруга протягом року є незмінною та дорівнює номінальній напрузі. За цих умов такі втрати енергії протягом року визначають за виразом:

$$\Delta A_{\text{рік}} = \Delta P_Y T_{\text{рік}},$$

де  $\Delta P_Y$  – втрати активної потужності в гілках поперечних провідностей схем заміщення устаткування електричних мереж;  $T_{\text{рік}}$  – час знаходження устаткування під напругою протягом року.

Для визначення втрат енергії, обумовлених протіканням робочого струму в устаткуванні, безпосереднє використання виразу (3.70), є невиправданим, оскільки потребує величезних обсягів розрахунків втрат активної потужності в устаткуванні електричних мереж за кожного поточного значення навантаження системи. Тому в практиці електротехнічних розрахунків зазвичай використовують інші підходи, які базуються на використанні інтегральних показників функціонування електричної системи.

Втрати потужності в повздовжніх елементах схем заміщення устаткування електричних мереж визначаються узагальненим виразом:

$$\Delta P = S^2 R = \left( \frac{P}{\cos \varphi} \right)^2 R,$$

де  $S$  – модуль повної потужності;  $R$  – активний опір поздовжніх елементів схем заміщення устаткування електричних мереж.

Таким чином вираз (3.70) для визначення втрат енергії в електричній мережі набуває вигляду

$$\Delta A = \sum \int_0^T \frac{R_i}{\cos^2 \varphi_{\text{сери}}} P_i^2(t) dt,$$

де  $i$  – індекс поточного елемента електричної мережі;  $P_i(t)$  – поточне значення навантаження  $i$ -го елемента електричної мережі відповідно до графіку навантаження;  $\cos \varphi_{\text{сери}}$  – середньозважене значення коефіцієнта потужності  $i$ -го елемента електричної мережі.

Графік навантаження електричної системи за тривалістю можна перерахувати до квадратичних координат (квадрат потужності – час), як зображено на рис. 3.26. Такі графіки можуть бути безперервними, або ступінчастими.

Очевидно, що площа фігури, обмежена квадратичним графіком навантаження за тривалістю пропорційна втратам енергії протягом відповідного терміну:

$$\Delta A \sim \int_0^T P^2(t) dt \text{ для безперервного графіка;}$$

$$\Delta A \sim \sum_0^T P_t^2 \Delta t \text{ для ступінчастого графіка.}$$

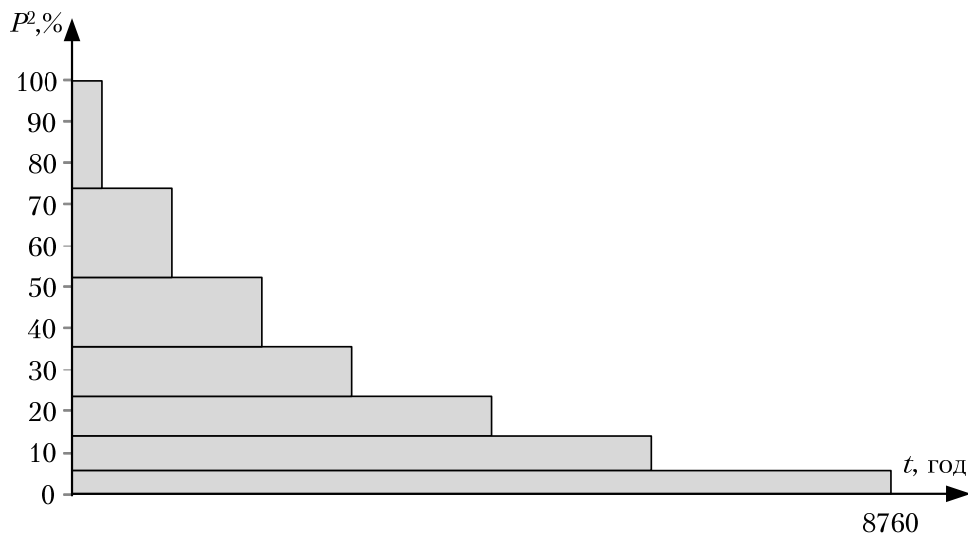


Рисунок 3.26 – Квадратичний графік навантаження за тривалістю

Отриманий квадратичний графік навантаження за тривалістю можна замістити прямокутним графіком, ордината якого дорівнює квадрату максимального навантаження, а площа – така само, як під реальним графіком. Абсциса такого графіку визначає час максимальних втрат (рис. 3.27).

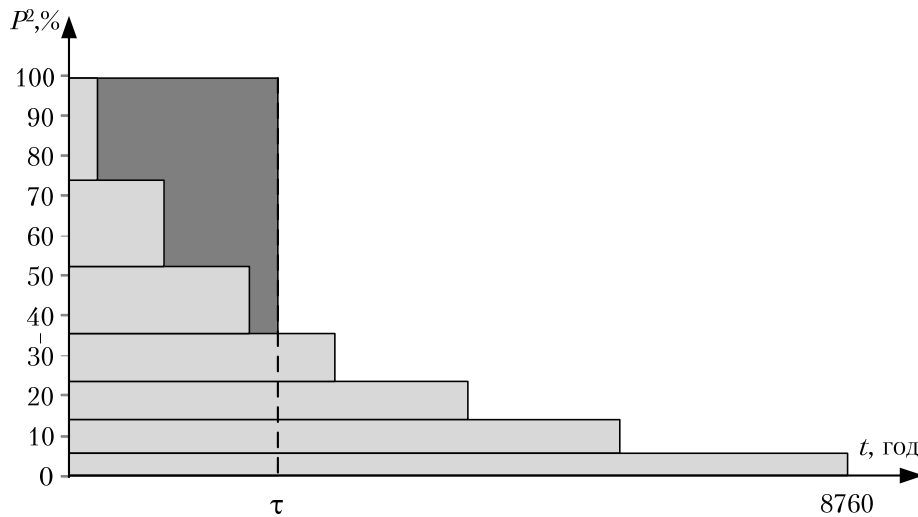


Рисунок 3.27 – Графічна інтерпретація часу максимальних втрат

*Час максимальних втрат* – це такий фіктивний час, протягом якого електрична система працює з максимальним навантаженням та втратами енергії, такими самими, що й за реальним графіком. В практиці електротехнічних розрахунків час максимальних втрат зазвичай позначають грецькою літерою  $\tau$ .

Відповідно до рис. 3.27 час максимальних втрат можна визначити за виразами

$$\tau = \frac{\int_0^{8760} P^2(t) dt}{P_{\max}^2} \text{ для безперервного графіка;}$$

$$\tau = \frac{\sum_0^{8760} P_t^2 \Delta t}{P_{\max}^2} \text{ для ступінчастого графіка.}$$

Своєю чергою втрати енергії протягом року визначають за виразом

$$\Delta A = \Delta P_{\max} \tau,$$

де  $\Delta P_{\max}$  – сумарні втрати активної потужності в режимі максимальних навантажень.

Таким чином, використання часу максимальних втрат дозволяє суттєво скоротити обсяг розрахунків, оскільки зникає необхідність розрахунків втрат потужності за різних навантажень згідно з графіком та приводити розрахунок лише для режиму максимальних навантажень.

Часто графіки навантаження відсутні, а відомі лише максимальні навантаження та час максимального навантаження. Тут час максимальних втрат визначають за емпіричною формулою:



$$\tau = \left( 0,124 + \frac{T_{\max}}{10000} \right)^2 8760. \quad (3.71)$$

Формула (3.73) дає приблизні, але досить прийнятні результати.

Можна запропонувати також інший підхід до визначення втрат енергії в устаткуванні електричних мереж. Тут квадратичний графік навантаження за тривалістю заміщують прямокутним графіком тієї самої площі, абсциса якого дорівнює 8760 год. Ордината такого прямокутного графіка визначає середньоквадратичну потужність навантаження (рис. 3.28).

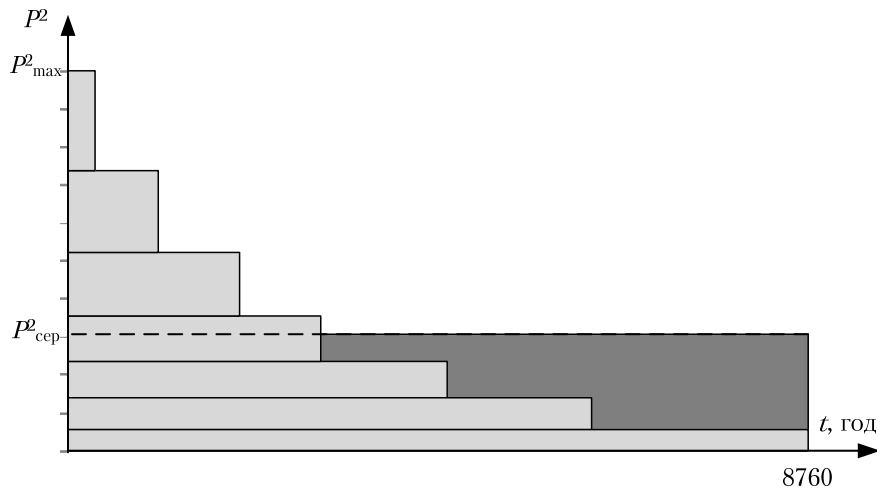


Рисунок 3.28 – Графічна інтерпретація середньоквадратичного навантаження

*Середньоквадратичне навантаження* устаткування електричних мереж – це таке навантаження з яким устаткування працює протягом року з втратами енергії, такими самими, що й за реальним графіком.

Відповідно до рис. 3.28 середньоквадратичне навантаження визначають за виразами

$$P_{\text{сеп}} = \sqrt{\frac{\int_0^{8760} P^2(t) dt}{8760}} \quad \text{для безперервного графіка;}$$

$$P_{\text{сеп}} = \sqrt{\frac{\sum_0^{8760} P_t^2 \Delta t}{8760}} \quad \text{для ступінчастого графіка.}$$

Тут втрати енергії протягом року визначають за виразом

$$\Delta A = \left( \frac{P_{\text{сеп}}}{U_{\text{н}} \cos \varphi_{\text{сеп}}} \right)^2 R \cdot 8760,$$

де  $U_{\text{н}}$  – номінальна напруга устаткування;  $\cos \varphi_{\text{сеп}}$  – середньозважене значення коефіцієнта потужності.

Для визначення сумарних втрат енергії необхідно скласти втрати енергії в поперечних і повздовжніх елементах схеми заміщення. Так, для визначення втрат енергії в лінії електропередавання, яка була ввімкнена під напругу протягом всього року необхідно скористатися виразами:

$$\Delta A = \Delta P_{\kappa} l \cdot 8760 + \frac{P_{\max}^2 + Q_{\max}^2}{U^2} \cdot r_0 l \cdot \tau \cdot 10^3,$$

або

$$\Delta A = \left( \Delta P_{\kappa} l + \frac{S_{\text{сеп}}^2}{U_{\text{н}}^2} r_0 l \cdot 10^3 \right) 8760,$$

де  $\Delta P_{\kappa}$  – питомі втрати активної потужності на корону;  $r_0$  – питомий активний опір лінії;  $l$  – довжина лінії.

Множник  $10^3$  в другій складовій формули призначений для переведення втрат активної потужності з МВт до кВт.

Для двообмоткового трансформатора втрати енергії визначають за виразами:

$$\Delta A = \Delta P_{\text{н.х}} \cdot 8760 + \Delta P_{\text{к.з}} \beta^2 \cdot \tau,$$

або

$$\Delta A = (\Delta P_{\text{н.х}} + \Delta P_{\text{к.з}} \beta_{\text{сеп}}^2) \cdot 8760,$$

де  $\beta_{\text{сеп}} = \frac{S_{\text{сеп}}}{S_{\text{т}}}$  – коефіцієнт завантаження обмоток трансформатора за середньоквадратичного навантаження.

Для триобмоткового трансформатора маємо такі вирази:

$$\Delta A = \Delta P_{\text{н.х}} \cdot 8760 + (\Delta P_{\text{к.в}} \beta_{\text{в}}^2 + \Delta P_{\text{к.с}} \beta_{\text{с}}^2 + \Delta P_{\text{к.н}} \beta_{\text{н}}^2) \cdot \tau,$$

або

$$\Delta A = (\Delta P_{\text{н.х}} + \Delta P_{\text{к.в}} \beta_{\text{сеп.в}}^2 + \Delta P_{\text{к.с}} \beta_{\text{сеп.с}}^2 + \Delta P_{\text{к.н}} \beta_{\text{сеп.н}}^2) \cdot 8760,$$

де  $\beta_{\text{сеп.в}} = \frac{S_{\text{сеп.в}}}{S_{\text{т}}}$ ,  $\beta_{\text{сеп.с}} = \frac{S_{\text{сеп.с}}}{S_{\text{т}}}$ ,  $\beta_{\text{сеп.н}} = \frac{S_{\text{сеп.н}}}{S_{\text{т}}}$  – коефіцієнти завантаження обмоток вищої, середньої та нижчої напруги трансформатора за середньоквадратичних навантажень відповідних обмоток.

### 3.14 Статичні характеристики навантаження за напругою та частотою

Під час моделювання електроенергетичних систем варто пам'ятати, що електричні мережі лише утворюють шляхи для протікання

електричного струму, а процеси, пов'язані з передаванням електричної енергії мають місце лише через наявність електричних навантажень, підключених до шин споживацьких підстанцій. Процеси споживання електричної енергії є стохастичними, а потужність навантаження – випадковою величиною. Разом з тим, в задачах дослідження електричних систем, зазвичай, використовують детерміновані моделі електричних навантажень.

Потужність, яку споживає електричне навантаження, визначається напругою на затискачах електроприймача та частотою змінного струму. Залежність потужності навантаження від напруги та частоти за плавних флуктуаціях електричної системи у просторі станів називають *статичними характеристиками навантаження за напругою та частотою*. Використання статичних характеристик навантажень дозволяє з високою точністю моделювати споживання електричної енергії.

Розглянемо підходи до формування математичних моделей основних типів електричних навантажень. Тут потрібно виокремити два основних типи електричних навантажень – двигунне та недвигунне.

Освітлювальне та інші види недвигунного навантаження, зазвичай, подають у вигляді фіксованих опорів, або поперечних провідностей шунтів. Це відповідає квадратичній формі залежності статичної характеристики навантаження за напругою для таких електроприймачів

$$\dot{S}_n = U^2 \underline{y}_n,$$

де  $U$  – робоча напруга на затискачах електроприймача;  $\underline{y}_n$  – поперечна провідність шунта.

Варто зазначити, що в дійсності такі електроприймачі не є лінійними, тобто їх опори або провідності не є сталими величинами. Так, наприклад, опір ниток ламп розжарювання залежить від струму та зменшується у разі його збільшення. Як наслідок, потужність освітлювального навантаження залежить від напруги у ступені 1,6. Це означає, що подання недвигунного навантаження фіксованими поперечними провідностями шунтів вносить певні похибки в результати моделювання електричних систем. Разом з тим, така похибка, зазвичай, цілком допустима виходячи з міркувань інженерної точності.

До недвигунного навантаження належать також споживачі, підключені до електричної мережі через випрямлячі та інше перетворювальне обладнання. Залежності активної та реактивної потужностей перетворювачів від напруги та частоти змінного струму визначається законами регулювання режиму перетворювача. Потужність випрямляча та інвертора залежить від підведеної напруги, параметрів системи постійного струму, кутів запалювання випрямлячів тощо.

Двигунне навантаження електричної системи представляють двома типами електричних машин – асинхронними та синхронними двигунами.

Головною особливістю асинхронних двигунів є ковзання, яке полягає у відставанні обертання ротору машини від електромагнітного поля, яке створюють фазні обмотки статора. Спрощену схему заміщення ідеалізованого асинхронного двигуна представлено на рис. 3.29. Тут  $x_s$  – сумарний індуктивний опір розсіювання обмоток статора і ротора, зведений до номінальної напруги обмоток статора;  $r_2$  – зведений до номінальної напруги статора активний опір ротора, який визначається механічним навантаженням на валу двигуна;  $s$  – ковзання, тобто відносна різниця швидкостей обертання ротора та електромагнітного поля.

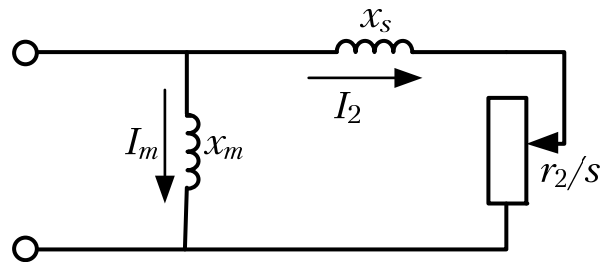


Рисунок 3.29 – Спрощена схема заміщення асинхронного двигуна

Відповідно до схеми заміщення на рис. 3.26 активна потужність, яку споживає асинхронний двигун із мережі, дорівнює

$$P = I_2^2 \frac{r_2}{s} = \frac{U^2}{\left(\frac{r_2}{s}\right)^2 + x_s^2} \frac{r_2}{s} = \frac{U^2 r_2 s}{r_2^2 + (x_s s)^2}. \quad (3.72)$$

Якщо припустити, що механічне навантаження на валу двигуна є незмінним, а вся активна потужність, яку асинхронний двигун споживає із мережі, перетворюється на механічну, аналіз виразу (3.72) дозволяє зробити висновок, що ковзання пропорційне квадрату струму в обмотках двигуна. Це означає, що через зниження напруги за затискачах обмоток статора машини ковзання асинхронного двигуна збільшується для забезпечення необхідного механічного моменту на валу ротора. Залежність ковзання від напруги на затискачах асинхронного двигуна являє собою криву другого порядку, яку можна отримати з рівняння (3.72).

Відповідно до схеми заміщення, наведеної на рис. 3.29, реактивна потужність асинхронного двигуна містить дві складові

$$Q = Q_m + Q_s,$$

де  $Q_m$  – реактивна потужність намагнічення;  $Q_s$  – реактивна потужність розсіювання.

Реактивна потужність намагнічення визначається квадратом напруги на затискачах обмоток статора

$$Q_m = -\frac{U^2}{x_m} \quad (3.73)$$

та може бути зображена квадратичною параболою (див. рис. 3.30 а, крива 1<sup>5</sup>).

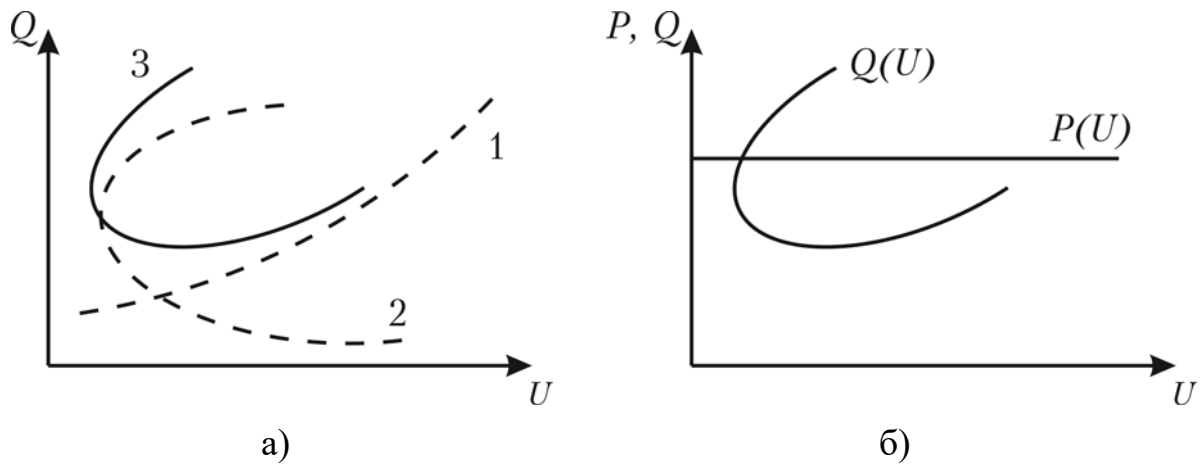


Рисунок 3.30 – Статичні характеристики за напругою асинхронного двигуна

Реактивна потужність розсіювання<sup>6</sup> визначається квадратом струму в обмотках статора

$$Q_s = -I_2^2 x_s = -\frac{U^2 x_s}{r_2^2 + (x_s s(U))^2}. \quad (3.74)$$

Зміна напруги на затискачах обмоток асинхронного двигуна призводить до зміни ковзання, що додатково впливає на зміну реактивної потужності розсіювання за складним нелінійним законом (див. рис. 3.30 а, крива 2).

Результуюча залежність реактивної потужності асинхронного двигуна від напруги на його затискачах подана на рис. 3.30 а (крива 3) та на рис. 3.30 б.

За незначних відхилень напруги від номінального значення можна вважати, що активна потужність, яку споживає асинхронний двигун із мережі, є незмінною, а статична характеристика активної потужності асинхронного двигуна являє собою пряму, паралельну осі абсцис, що показано на рис. 3.30 б.

Особливість синхронних двигунів полягає у синхронності обертання ротору машини та електромагнітного поля. Спрощену схему заміщення ідеалізованого неявнополюсного синхронного двигуна наведено на

<sup>5</sup> На графіках рис. 3.20 і в подальшому викладенні матеріалу підрозділу подано залежності реактивної потужності за абсолютною величиною.

<sup>6</sup> Відповідно до рекомендацій МЕК реактивну потужність намагнічення та розсіювання (див. вирази (3.73) та (3.74)) потрібно обраховувати із додатними знаками.

рис. 3.31. Тут  $U_c$  – напруга на затискачах фазних обмоток машини;  $\dot{E}_q$  – проти-ЕРС, величина якої визначається механічним навантаженням на валу двигуна та напругою на затискачах обмотки збудження;  $x_d$  – внутрішній індуктивний опір синхронної машини.

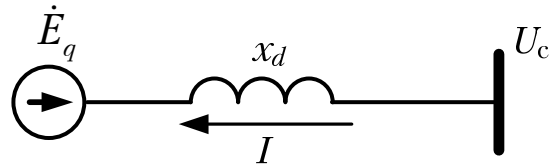


Рисунок 3.31 – Схема заміщення синхронного двигуна

Відповідно до закону Ома різниця напруги на затискачах двигуна та проти-ЕРС зрівноважена падінням напруги на внутрішньому опорі

$$U_c = \dot{E}_q + \dot{I} jx_d.$$

Потужність, яку синхронний двигун споживає із мережі, дорівнює

$$\dot{S}_н = \hat{U}_c \dot{I} = \frac{U_c^2}{jx_d} - \frac{\hat{U}_c \dot{E}_q}{jx_d}.$$

Якщо припустити, що вектор напруги на затискачах синхронного двигуна суміщено з віссю дійсних чисел можна записати подальші співвідношення для активної та реактивної потужностей, які синхронна машина споживає із мережі<sup>7</sup>:

$$\begin{aligned} P_н &= \frac{U_c E_q}{x_d} \sin \delta; \\ Q_н &= \frac{U_c E_q}{x_d} \cos \delta - \frac{U_c^2}{x_d}, \end{aligned} \quad (3.75)$$

де  $\delta$  – різницевий фазовий кут векторів напруги та проти-ЕРС.

В ідеалізованому двигуні втрати активної потужності відсутні і вся активна потужність перетворюється на механічний момент на валу ротора машини. Це означає, що активна потужність синхронного двигуна не залежить від напруги на його затискачах та визначається лише механічним навантаженням на валу. Тоді аналіз першого рівняння системи (3.75) свідчить про те, що зміна напруги на затискачах двигуна призводить до зміни модуля та фазового кута вектора проти-ЕРС. Ця обставина додатково впливає на зміну реактивної потужності синхронного двигуна.

<sup>7</sup> Відповідно до рекомендацій МЕК реактивну потужність синхронного двигуна варто визначати за виразом  $Q_н = \frac{U_c^2}{x_d} - \frac{U_c E_q}{x_d} \cos \delta$ .

На рис. 3.32 наведено статичні характеристики навантаження синхронного двигуна за напругою. Тут криві 1, 2 та 3 являють собою залежності реактивної потужності від напруги за  $x_d = 0,5$ ; 1 та 2 (відносних одиниць) в.о. відповідно.

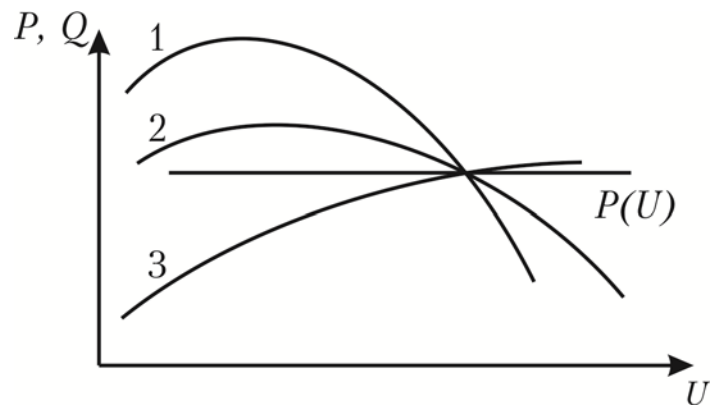


Рисунок 3.32 – Статичні характеристики синхронного двигуна

Аналіз другого рівняння системи (3.75) свідчить про те, що відповідно до співвідношення між напругою на затискачах машини та проти-ЕРС реактивна потужність синхронного двигуна може мати різні знаки. Це означає, що синхронний двигун може працювати у двох режимах – недозбудження (від’ємного збудження) та перезбудження (додатного збудження). В режимі недозбудження струм, який електрична машина споживає із мережі, містить індуктивну складову і синхронний двигун споживає реактивну потужність. В режимі перезбудження струм синхронного двигуна містить ємнісну складову і двигун перетворюється в генератор реактивної потужності. Таку властивість синхронних машин використовують для регулювання режиму напруги, наприклад, за допомогою синхронних компенсаторів.

Природно, сумарна потужність споживачів електричної енергії визначається конкретним кількісним та якісним складом електроприймачів, які отримують живлення від шин підстанції. Розрахунок узагальнених статичних характеристик навантаження за напругою та частотою являє собою вельми складним завданням, оскільки навантаження системи в будь-якій її точці є поєднанням електроприймачів різних видів і підпорядковується стохастичним законам.

Найбільш достовірні результати для статичних характеристик навантаження можна отримати проведенням прямих вимірювань потужностей, які відбираються споживачем з шин підстанції за варіювання напруги на шинах цієї ж підстанції. Варто зазначити, що такий захід є досить дорогим і пов'язаним з невиправданим зниженням якості електричної енергії та надійності електропостачання споживачів. Тому на практиці використовують емпіричні залежності, отримані для типового

комбінованого навантаження системи. В загальному випадку статична характеристика навантаження за напругою може бути апроксимована кривими другого порядку вигляду

$$\begin{aligned} P_{H*} &= a_P + b_P U_* + c_P U_*^2; \\ Q_{H*} &= a_Q + b_Q U_* + c_Q U_*^2, \end{aligned} \quad (3.76)$$

де  $P_{H*} = P_H / P_{H0}$ ;  $Q_{H*} = Q_H / Q_{H0}$  – відносні значення активної та реактивної потужності навантаження;  $P_H$ ,  $Q_H$  – фактичні значення активної та реактивної потужності навантаження;  $P_{H0}$ ,  $Q_{H0}$  – активна та реактивна потужності навантаження за номінальної напруги на шинах споживача відповідно;  $U_* = U / U_H$  – відносне значення напруги на шинах споживача;  $U$ ,  $U_H$  – фактичне та номінальне значення напруги на шинах споживача відповідно;  $a_P$ ,  $b_P$ ,  $c_P$ ,  $a_Q$ ,  $b_Q$ ,  $c_Q$  – коефіцієнти відповідних поліномів.

Часто статичні характеристики навантаження за напругою зображують у вигляді функції відхилення напруги від номінального значення:

$$\begin{aligned} P_{H*} &= 1 + k_P \Delta U_* + m_P \Delta U_*^2; \\ Q_{H*} &= 1 + k_Q \Delta U_* + m_Q \Delta U_*^2, \end{aligned}$$

де  $\Delta U_* = (U - U_H) / U_H = U_* - 1$  – відносне відхилення напруги від номінальної;  $k_P$ ,  $m_P$ ,  $k_Q$ ,  $m_Q$  – коефіцієнти відповідних поліномів.

В задачах дослідження характеристик режимів електричних систем широко використовують узагальнені статичні характеристики навантаження за напругою, виражені поліномами вигляду

$$\begin{aligned} P_{H*} &= 0,83 - 0,3U_* + 0,47U_*^2; \\ Q_{H*(110)} &= 4,92 - 10,14U_* + 6,22U_*^2; \\ Q_{H*(6-10)} &= 3,7 - 7,0U_* + 4,3U_*^2 \end{aligned} \quad (3.77)$$

або

$$\begin{aligned} P_{H*} &= 1 + 0,64\Delta U_* + 0,47\Delta U_*^2; \\ Q_{H*(110)} &= 1 + 2,3\Delta U_* + 6,22\Delta U_*^2; \\ Q_{H*(6-10)} &= 1 + 1,6\Delta U_* + 4,3\Delta U_*^2. \end{aligned} \quad (3.78)$$

У виразах (3.77) та (3.78)  $Q_{H*(110)}$  і  $Q_{H*(6-10)}$  являють собою відносні значення споживаної реактивної потужності для мереж з номінальними напругами 110 кВ та 6-10 кВ відповідно.

Графічне представлення узагальнених статичних характеристик за напругою у відносних одиницях наведено на рис. 3.33. Тут крива 1 являє собою залежність активної потужності від напруги на шинах підстанції, а



криві 2 та 3 – залежності реактивної потужності для мереж напругою 110 кВ та 6-10 кВ відповідно.

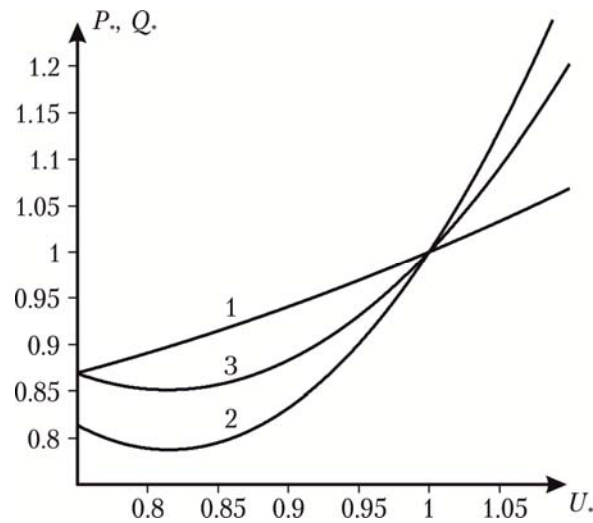


Рисунок 3.33 – Узагальнені статичні характеристики навантаження за напругою

Варто зазначити, що сучасні електричні системи характеризуються високою насиченістю засобами регулювання напруги з метою забезпечення належної якості електроенергії. Ця обставина дозволяє припустити, що на шинах споживачів у широкому діапазоні режимів підтримуються напруги, близькі до номінальної. Для таких умов статична характеристика активної потужності навантаження за напругою набуває вигляду, зображеного на рис. 3.34. Тут  $U_{*min}$  та  $U_{*max}$  показано нижню та верхню межі зони регулювання режиму напруги.

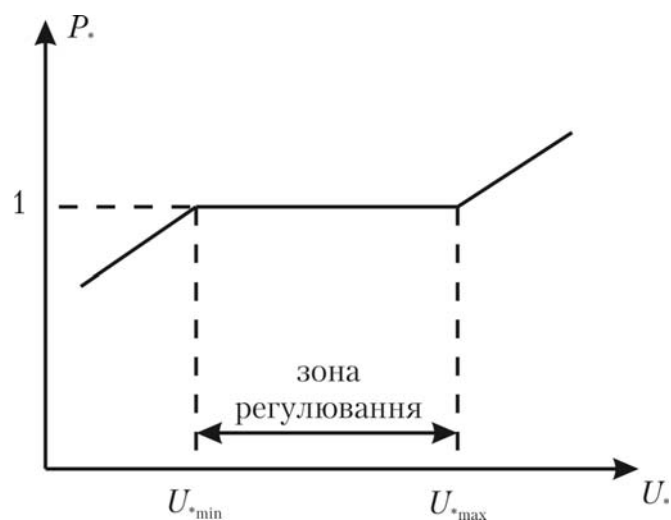


Рисунок 3.34 – Узагальнена статична характеристика навантаження за напругою з урахуванням дії системи регулювання напруги

Потужність електричного навантаження залежить не тільки від відхилень напруги на затискачах електроприймачів, але й від відхилення частоти змінного струму від свого номінального значення. Наприклад, асинхронні двигуни, які є основними споживачами електричної енергії, у разі зміни частоти істотно змінюють швидкість обертання ротора, механічний момент на валу двигуна і, як наслідок, активну і реактивну потужності, споживані двигунами з мережі. Це, природно, негативно позначається на продуктивності робочих механізмів, сполучених з електродвигунами.

Механізми та агрегати споживачів електричної енергії сучасної енергосистеми умовно можна поділити за ступенем залежності їх режимів від частоти на наступні групи:

- споживачі, на потужність яких зміна частоти струму безпосередньо не впливає. До таких споживачів належать освітлювальне навантаження, дугові електропечі, печі опору, випрямлячі тощо;

- споживачі, потужність яких лінійно залежить від частоти – металорізальні верстати, компресори тощо;

- споживачі, потужність яких пропорційна квадрату частоти – деякі спеціальні механізми;

- споживачі, потужність яких пропорційна третій ступені частоти. До таких споживачів відносять механізми, які характеризуються вентиляторними моментами, зокрема вентилятори, насоси за незначного статичного напору опору;

- споживачі, потужність яких залежить від частоти в більш високих ступенях – насоси, котрі долають великий статичний напір опору.

Узагальнені статичні характеристики навантаження за частотою враховують типове сполучення розглянутих видів електроприймачів. Типові узагальнені статичні характеристики навантаження за частотою представлено на рис. 3.35. На рис. 3.35  $f_0$  позначено номінальну частоту змінного струму.

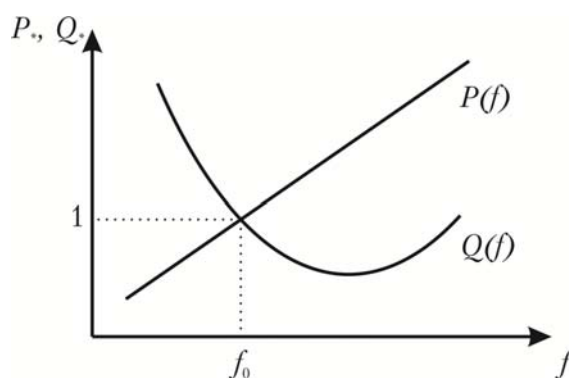


Рисунок 3.35 – Узагальнені статичні характеристики навантаження за частотою

В динамічних моделях електроенергетичних систем інколи розглядають динамічні характеристики навантаження за напругою та частотою. Такі характеристики визначають зміну активної та реактивної потужності навантаження за швидкої зміни напруги та частоти, коли перехідні процеси не встигають затухнути під час переходу від однієї точки характеристики до іншої. Очевидно, що динамічні характеристики навантаження визначають потужність навантаження у функції від напруги, частоти та часу:

$$P_{H^*}, Q_{H^*} = \varphi \left( U_*, f_*, \frac{\partial U}{\partial t}, \frac{\partial f}{\partial t}, \frac{\partial^2 U}{\partial t^2}, \frac{\partial^2 f}{\partial t^2}, \dots \right),$$

де  $\frac{\partial U}{\partial t}, \frac{\partial f}{\partial t}$  визначають швидкості зміни напруги та частоти відповідно;  
 $\frac{\partial^2 U}{\partial t^2}, \frac{\partial^2 f}{\partial t^2}$  – прискорення зміни напруги та частоти відповідно.

### 3.15 Моделювання навантаження споживачів в задачах аналізу електричних систем

В задачах моделювання електроенергетичних систем електричні навантаження зазвичай представляють у вигляді джерел струму. У загальному випадку такі джерела струму є нелінійними, а їх потужність визначається відповідними статичними характеристиками навантаження за напругою та частотою (див. підрозділ 3.14).

Водночас слід зважати на те, що нормальні режими електричних систем характеризуються надійним балансом потужності, забезпеченим необхідним резервом і, як наслідок, номінальною частотою змінного струму. Перераховані фактори дозволяють зобразити електричне навантаження у вигляді нелінійних джерел струму з фіксованими значеннями активної та реактивної потужності, які відповідають номінальній напрузі на затискачах електроприймачів (*PQ*-модель)

$$\dot{S}_H = P_H + jQ_H = \text{const}, \quad (3.79)$$

де  $S_H, P_H$  та  $Q_H$  – повна, активна та реактивна потужності навантаження відповідно.

Саме така модель електричних навантажень набула широкого поширення в задачах аналізу сучасних електричних систем вищих класів номінальної напруги (110 кВ та вище).

Інколи електричні навантаження подають у вигляді нелінійних джерел струму з фіксованими значеннями активної потужності та коефіцієнту потужності

$$P_{\text{н}} = \text{const};$$

$$\cos \varphi_{\text{н}} = \text{const},$$

що повністю еквівалентно моделі (3.79).

В задачах моделювання розподільних електричних мереж напругою до 1 кВ, а також у більшості випадків розрахунку місцевих електричних мереж напругою до 35 кВ включно, додатково припускають, що за нормованих відхилень напруги в мережі від номінального значення навантаження споживачів можна представляти у вигляді лінійних джерел струму з фіксованим значенням споживаних струмів

$$\underline{J}_{\text{н}} = \frac{\dot{S}_{\text{н}}}{U} \approx \frac{\dot{S}_{\text{н}}}{U_{\text{ном}}} = J'_{\text{н}} + jJ''_{\text{н}} = \text{const},$$

де  $U$ ,  $U_{\text{ном}}$  – фактична та номінальна напруга на шинах споживачької підстанції;  $I'_{\text{н}}$ ,  $I''_{\text{н}}$  – дійсна та уявна складові струму навантаження.

У деяких задачах моделювання електричних систем, наприклад, в задачах розрахунку струмів короткого замкнення, навантаження представляють у вигляді шунтів з фіксованою поперечною провідністю

$$\underline{y}_{\text{н}} = \frac{\dot{S}_{\text{н}}}{U^2} \approx \frac{\dot{S}_{\text{н}}}{U_{\text{ном}}^2} = g_{\text{н}} + jb_{\text{н}} = \text{const},$$

що еквівалентно використанню квадратичної форми статичних характеристик навантаження за напругою.

В задачах моделювання електричних систем з великою часткою тягового навантаження застосовують ймовірнісні моделі навантажень. Особливість електрифікованого транспорту полягає в тому, що електричне навантаження підпорядковується стохастичним законам не тільки у часі, але й у просторі в функції переміщення транспорту. У цьому разі навантаження прийнято моделювати випадковим струмом  $J(q)$ , де  $q$  – випадкова величина, яка підпорядковується певним ймовірнісним законам розподілу.

### 3.16 Математичні моделі генераторів електростанцій

Генератори електричних станцій являють собою синхронні машини, які працюють в режимі перетворення механічної енергії на валу турбіни в електричну. Математична модель синхронного генератора в усталеному режимі електричної системи повністю аналогічна розглянутій вище, у підрозділі 3.14 моделі синхронного двигуна. Відмінність полягає лише у напрямках струму і потоку активної потужності. Схему заміщення ідеалізованого синхронного генератора подано на рис. 3.36. Тут  $U_{\text{т}}$  – напруга на затискачах генератора;  $E_q$  – ЕРС, яка розвивається в обмотках генератора;  $x_d$  – внутрішній опір синхронної машини.

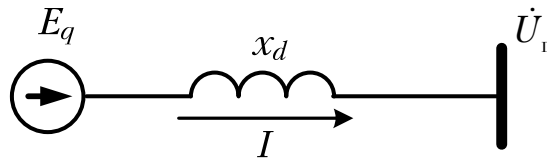


Рисунок 3.36 – Схема заміщення синхронного генератора

Відповідно до закону Ома різниця між напругами  $E_q$  та  $\dot{U}_r$  зрівноважена падінням напруги на внутрішньому опорі

$$\dot{U}_r = E_q - \dot{I} jx_d.$$

Припустимо, що вектор ЕРС  $E_q$  суміщено з віссю дійсних чисел. У цьому разі вираз для визначення повної потужності генератора має вигляд<sup>8</sup>

$$\begin{aligned} \dot{S}_r &= \hat{U}_r I = \hat{U}_r \frac{E_q - \dot{U}_r}{jx_d} = \frac{U_r E_q}{x_d} \sin \delta + j \left( \frac{U_r^2}{x_d} - \frac{U_r E_q}{x_d} \cos \delta \right); \\ P_r &= \frac{U_r E_q}{x_d} \sin \delta; \\ Q_r &= \frac{U_r^2}{x_d} - \frac{U_r E_q}{x_d} \cos \delta, \end{aligned} \quad (3.80)$$

де  $\delta$  – різниця фазових кутів векторів внутрішньої ЕРС генератора та напруги на його затискачах.

Аналіз виразу (3.80) для реактивної потужності свідчить про те, що синхронний генератор, так само, як і синхронний двигун, може працювати у двох режимах – недозбудження (від'ємного збудження) та перезбудження (додатного збудження), споживаючи або генеруючи реактивну потужність відповідно.

Математична модель генератора, яка базується на зображеній на рис. 3.36 схемі заміщення, вимагає додаткового урахування дії системи автоматичного регулювання збудження (АРЗ) відповідно до поточного навантаження генератора. Ця обставина ускладнює застосування розглянутої математичної моделі в задачах аналізу ustalених режимів електричних систем.

В таких задачах дію системи АРЗ генераторів можна інтерпретувати як забезпечення фіксованої напруги на генераторних шинах в широкому діапазоні навантажень генератора. У цьому разі

<sup>8</sup> Відповідно до рекомендацій МЕК реактивну потужність синхронного генератора варто визначати за формулою  $Q_r = \frac{U_r E_q}{x_d} \cos \delta - \frac{U_r^2}{x_d}$ .

генератори електричних станцій можна подати у вигляді джерела напруги з фіксованими значеннями модуля напруги та активної потужності, яку генератор видає у мережу

$$|\dot{U}_r| = \text{const};$$

$$P_r = \text{const}.$$

Часто такий спосіб подання синхронних генераторів у розрахункових моделях усталених режимів електричних систем називають *PU*-моделлю.

Забезпечення фіксованої напруги на генераторних шинах електростанцій здійснюється автоматично засобами АРЗ шляхом дії на ЕРС  $E_q$ , що обумовлює зміну струму статора, фазового кута вектора напруги на генераторних шинах і, як наслідок, на режим реактивної потужності генератора (див. вираз (3.80)).

Тут потрібно зважати на те, що робота синхронного генератора в режимах недозбудження та перезбудження без зниження продуктивності обмежена граничними значеннями коефіцієнта потужності в цих режимах. Дійсно, відповідно до типової діаграми потужностей синхронного генератора, зображеної на рис. 3.37 існує певний обмежений діапазон коефіцієнтів потужності, нижче яких генератори знижують свою продуктивність. В режимах перезбудження це пов'язано із нагріванням обмоток статора синхронної машини, а в режимах недозбудження – із стійкістю електроенергетичної системи.

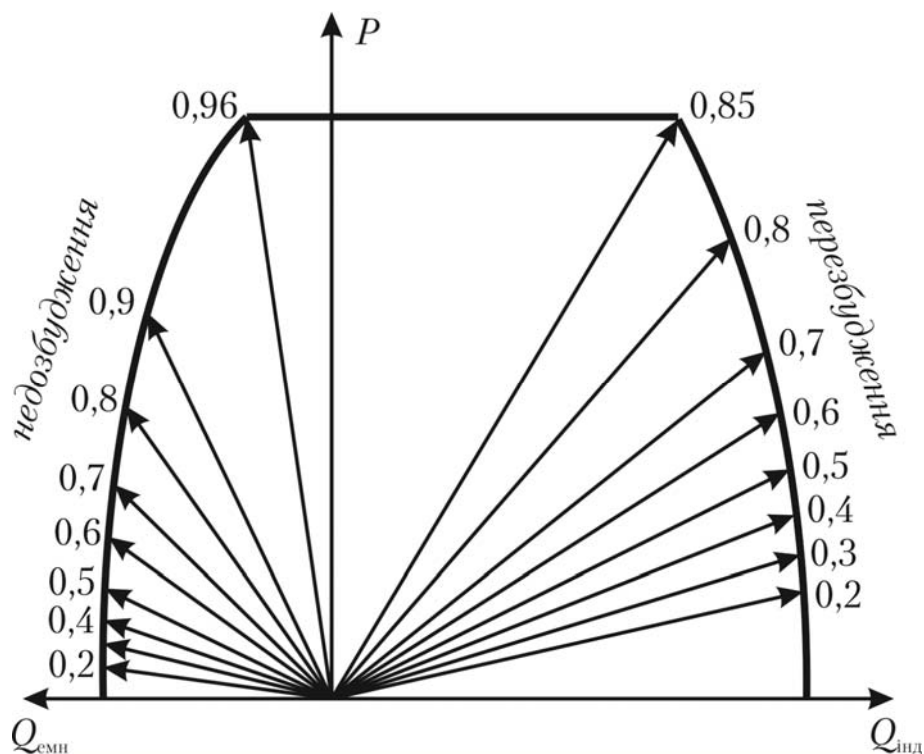


Рисунок 3.37 – Типова діаграма потужностей синхронного генератора

Природно, що діаграми потужностей є унікальними для різних типів синхронних генераторів. Разом з тим, для більшості типів генераторів граничні значення коефіцієнтів потужності складають

$$\begin{aligned}\cos \varphi_{\text{нз}} &= 0,96; \\ \cos \varphi_{\text{пз}} &= 0,85,\end{aligned}\tag{3.81}$$

де індексами «нз» та «пз» позначено режими недозбудження та перезбудження синхронних генераторів.

Такі граничні значення коефіцієнтів потужності синхронних генераторів визначають допустимий діапазон значень реактивної потужності за поточного активного навантаження електростанції

$$Q_{\text{r min}} \leq Q_{\text{r}} \leq Q_{\text{r max}},\tag{3.82}$$

де  $Q_{\text{r min}} = -P_{\text{r}} \tan \varphi_{\text{нз}}$ ;  $Q_{\text{r max}} = P_{\text{r}} \tan \varphi_{\text{пз}}$ .

Якщо за умовами режиму електричної системи фазовий кут вектора напруги на генераторних шинах не задовольняє граничним умовам (3.83), або режим реактивної потужності генератора лежить поза межами допустимого діапазону (3.82), то це означає, що система АРЗ генераторів не здатна забезпечити задану бажану напругу на своїх шинах.

За таких умов варто замінити математичну модель електростанції нелінійним джерелом струму з фіксованими значеннями активної та реактивної потужності (*PQ*-моделлю)

$$\begin{aligned}P_{\text{r}} &= \text{const}; \\ Q_{\text{r}} &= \text{const},\end{aligned}\tag{3.83}$$

де реактивна потужність генератора фіксується на порушеній межі за умовами роботи АРЗ.

Зазначимо, що в дійсності система регулювання режиму синхронних генераторів не здатна забезпечити фіксовані значення реактивної потужності поза межами зони регулювання напруги. Відповідно до характеристик потужності генераторів такі реактивні потужності змінюються, що представлено на рис. 3.38 лінією 1. Разом з тим, точне урахування закону зміни реактивної потужності генераторних вузлів в задачах моделювання усталених режимів електричних систем є вкрай складним завданням, оскільки характеристики потужності генераторів є унікальними для кожного їх типу. Тому на практиці, зазвичай, використовують спрощену модель *Z*-подібної характеристики реактивної потужності синхронних генераторів із фіксованими значеннями реактивної потужності поз межами зони регулювання напруги, що відповідає виразам (3.83) та зображена на рис. 3.38 лінією 2.

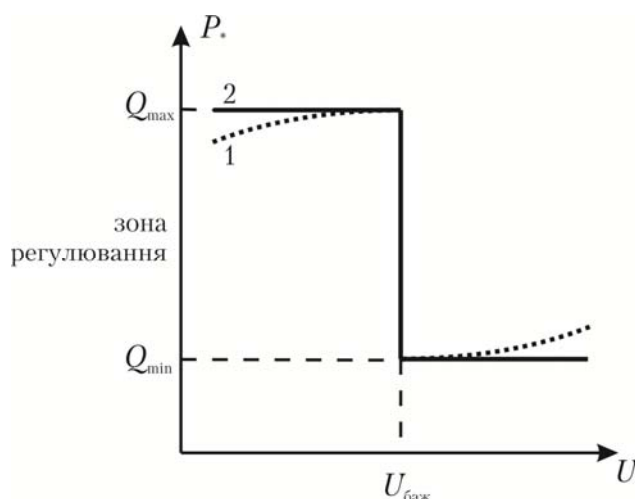


Рисунок 3.38 – Типова характеристика реактивної потужності синхронного генератора

Варто зазначити, що продуктивність синхронних генераторів визначається також частотою змінного струму електричної системи. Таку залежність визначає система автоматичного регулювання швидкості турбін, що формалізується величиною статизму генератора

$$\sigma = \frac{\Delta f_*}{\Delta P_*} 100\%,$$

де  $\Delta f_*$ ,  $\Delta P_*$  – відносні відхилення частоти та активної потужності від своїх номінальних значень.

При цьому із збільшенням частоти потужність генератора зменшується. Для конструкцій сучасних синхронних генераторів статизм є нормованою величиною і складає порядку 5%.

Відхилення частоти змінного струму від номінального значення визначає також зміну реактивної потужності генератора (відповідно до характеристик системи АРЗ), а також гранично допустимі значення реактивної потужності в режимах недозбудження та перезбудження.

Деякі задачі моделювання електричних систем дозволяють знехтувати наявністю системи АРЗ генераторів. У цьому разі математична модель генераторів відповідає виразам (3.83), або

$$P_r = \text{const};$$

$$\cos \varphi_r = \text{const}.$$

У деяких спрощених задачах аналізу ustalених режимів електричних систем синхронні генератори електростанцій представляють у вигляді лінійних джерел струму

$$\dot{I}_r = \text{const}.$$



Практичне застосування такої моделі призводить до наближених результатів розрахунку, і тому її використання можна рекомендувати лише у разі, коли це допустимо за умовами інженерної точності.

### 3.17 Зведені та розрахункові навантаження електричних систем

Використання математичних моделей трансформаторів в явному вигляді доцільно тільки в тому разі, коли дослідженню підлягають електричні системи, які містять об'єднані на паралельну роботу мережі різних класів номінальної напруги. Якщо від шин вторинних номінальних напруг підстанції отримують живлення кінцеві споживачі, представлені своїми активними та реактивними потужностями навантажень, то, зазвичай, використовують поняття зведеного навантаження, віднесене до шин вищої напруги підстанції. Останню визначають як алгебраїчну суму потужностей навантаження на вторинних обмотках трансформатора, втрат потужності в контурі намагнічування та в обмотках трансформатора

$$\dot{S}_{зв}^{пс} = \dot{S}_н + \Delta\dot{S}_{ту} + \Delta\dot{S}_{tz},$$

де  $\Delta\dot{S}_{ту}$  та  $\Delta\dot{S}_{tz}$  – втрати потужності в контурі намагнічення та в обмотках трансформатора відповідно.

Втрати потужності в контурі намагнічення трансформатора визначають за робочою напругою на затискачах живлячих обмоток. Такі втрати обчислюють однаково для дво- та триобмоткових трансформаторів

$$\Delta\dot{S}_{ту} = U^2 (g_t + jb_t) = U^2 \left( \frac{\Delta P_{н.х.} 10^{-3}}{U_{тв}^2} - j \frac{i_{н.х.} S_T 10^{-5}}{U_{тв}^2} \right),$$

де  $\Delta P_{н.х.}$  та  $i_{н.х.}$  – втрати активної потужності та струм неробочого ходу силового трансформатора;  $S_T$  та  $U_{тв}$  – номінальна потужність та напруга обмотки вищої напруги силового трансформатора;  $U$  – фактичне значення напруги на затискачах живлячих обмоток силового трансформатора.

У практиці моделювання усталених режимів електричних систем можна вважати, що напруга на шинах живлячих обмоток трансформаторів близька до номінальної. У цьому разі втрати потужності у контурі намагнічення трансформатора слід визначати за виразом

$$\Delta\dot{S}_{ту} = \Delta P_{н.х.} 10^{-3} - j\Delta Q_{н.х.} = \Delta P_{н.х.} 10^{-3} - j i_{н.х.} S_T 10^{-5}.$$

Для групи паралельно увімкнених трансформаторів втрати активної та реактивної потужності в контурах намагнічення становлять

$$\begin{aligned} \Delta P_{ту} &= n \Delta P_{н.х.} 10^{-3}; \\ \Delta Q_{ту} &= -n i_{н.х.} S_T 10^{-5}, \end{aligned}$$

де  $n$  – кількість трансформаторів у групі.

Втрати потужності в обмотках трансформаторів залежать від струму навантаження та визначаються по різному для дво- та триобмоткових трансформаторів. Для двообмоткових силових трансформаторів втрати потужності в обмотках потрібно розраховувати за виразом

$$\begin{aligned}\Delta\dot{S}_{TZ} &= I_H^2 (r_T - jx_T) = \frac{P_H^2 + Q_H^2}{U_{TB}^2} \left( \frac{\Delta P_{K.3.} U_{TB}^2 10^3}{S_T^2} - j \frac{10u_{K.3.} U_{TB}^2}{100S_T} \right) = \\ &= \beta^2 \Delta P_{K.3.} 10^{-3} - j\beta^2 10u_{K.3.} S_T,\end{aligned}$$

де  $\Delta P_{K.3.}$  та  $u_{K.3.}$  – втрати активної потужності та напруга в досліді короткого замкнення трансформатора;  $\beta = S_H/S_T$  – коефіцієнт завантаження обмоток трансформатора;  $S_H, P_H, Q_H, I_H$  – повна, активна і реактивна потужності та струм навантаження трансформатора відповідно.

Для групи паралельно увімкнених двообмоткових трансформаторів втрати активної та реактивної потужності в обмотках становлять

$$\begin{aligned}\Delta P_{TZ} &= n\beta^2 \Delta P_{K.3.} 10^{-3}; \\ \Delta Q_{TZ} &= -n\beta^2 10u_{K.3.} S_T.\end{aligned}$$

Для визначення втрат потужності в обмотках триобмоткових трансформаторів варто орієнтуватися на струми кожної з обмоток вищої, середньої та нижчої напруги

$$\begin{aligned}\Delta\dot{S}_{TZ} &= I_{TB}^2 (r_{TB} - jx_{TB}) + I_{TC}^2 (r_{TC} - jx_{TC}) + I_{TH}^2 (r_{TH} - jx_{TH}) = \\ &= (\beta_{TB}^2 \Delta P_{K.B.} + \beta_{TC}^2 \Delta P_{K.C.} + \beta_{TH}^2 \Delta P_{K.H.}) 10^{-3} - jS_T (\beta_{TB}^2 u_{K.B.} + \beta_{TC}^2 u_{K.C.} + \beta_{TH}^2 u_{K.H.}) 10^{-5},\end{aligned}$$

де  $\Delta P_{K.B.}, u_{K.B.}, \Delta P_{K.C.}, u_{K.C.}, \Delta P_{K.H.}, u_{K.H.}$  – фіктивні характеристики дослідів короткого замкнення, віднесені до обмоток вищої, середньої та нижчої напруг відповідно;  $I_{TB}, I_{TC}, I_{TH}, \beta_{TB}, \beta_{TC}, \beta_{TH}$  – струми навантажень та коефіцієнти завантаження обмоток вищої, середньої та нижчої напруг відповідно.

Для групи паралельно увімкнених триобмоткових трансформаторів втрати активної та реактивної потужності в обмотках становлять

$$\begin{aligned}\Delta P_{TZ} &= n(\beta_{TB}^2 \Delta P_{K.B.} + \beta_{TC}^2 \Delta P_{K.C.} + \beta_{TH}^2 \Delta P_{K.H.}) 10^{-3}; \\ \Delta Q_{TZ} &= -nS_T (\beta_{TB}^2 u_{K.B.} + \beta_{TC}^2 u_{K.C.} + \beta_{TH}^2 u_{K.H.}) 10^{-5}.\end{aligned}$$

Для триобмоткових трансформаторів, конструкція яких передбачає однакові значення втрат активної потужності в досліді короткого замкнення, втрати активної потужності в обмотках потрібно визначати за виразом

$$\Delta P_{TZ} = \frac{n\Delta P_{K.3.}}{2} (\beta_{TB}^2 + \beta_{TC}^2 + \beta_{TH}^2) 10^{-3}.$$

Зведене навантаження електричних станцій складається із сумарної потужності всіх генераторів, навантаження власних потреб станції, навантаження місцевих споживачів, які отримують живлення від шин генераторної напруги та втрат потужності в підвищувальних силових трансформаторах

$$\dot{S}_{зв}^{ec} = \dot{S}_{\Sigma Г} - \dot{S}_{в.п} - \dot{S}_H - \Delta\dot{S}_{ту} - \Delta\dot{S}_{тз}, \quad (3.84)$$

де  $\dot{S}_{\Sigma Г}$  – сумарна потужність генераторів електростанції;  $\dot{S}_{в.п}$  – потужність навантаження власних потреб електростанції;  $\dot{S}_H$  – сумарна потужність навантаження споживачів, які отримують живлення від шин генераторної напруги;  $\Delta\dot{S}_{ту}$ ,  $\Delta\dot{S}_{тз}$  – втрати потужності в контурах намагнічення та в обмотках силових трансформаторах, через які генератори електростанції під'єднанні до електричної мережі.

У виразі (3.84) всі складові, крім сумарної потужності генераторів, враховують із від'ємними знаками, оскільки вони визначають зниження видачі потужності електричної станції в мережу по відношенню до сумарної потужності генераторів.

Формування зведеного навантаження електричних підстанцій та електричних станцій проілюстровано на рис. 3.39. Тут  $\Delta S_T$  позначено сумарні втрати потужності в силових трансформаторах підстанції.

За відсутності додаткової інформації, потужності навантажень власних потреб електростанцій рекомендовано приймати в межах 8–12% встановленої потужності електростанції.

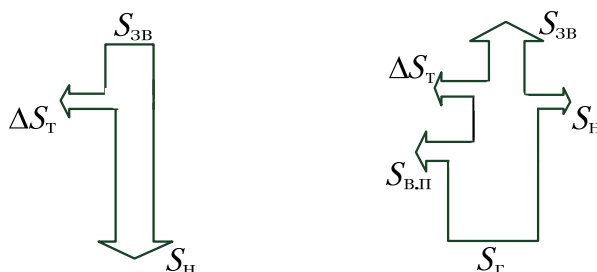


Рисунок 3.39 – Ілюстрація формування зведеного навантаження електричних підстанцій та станцій

Формування розрахункових моделей ustalених режимів електричних систем базується на рівняннях балансу потужності між генерацією та споживанням електричної енергії. Тут видаткову частину балансу подано сумарною потужністю всіх споживачів електричної системи та сумарними втратами потужності на передачу і розподіл електричної енергії по електричних мережах. В практиці моделювання режимів електричних систем часто застосовують підхід, який полягає в еквівалентному заміщенні втрат потужності в елементах електричної системи додатковими фіктивними навантаженнями. Такі навантаження прикладають у вузлах

схеми відповідно до принципів формування схем заміщення устаткування електричних мереж. Так, наприклад, втрати активної потужності на корону та ємнісні зарядні потужності ліній електропередавання поділяють навпіл та представляють додатковими фіктивними навантаженнями, прикладеними по кінцях ділянки відповідно до принципів формування симетричної П-подібної схеми заміщення лінії.

Для спрощення розрахункових схем електричних систем на практиці часто використовують поняття розрахункового навантаження. Таке навантаження визначають сумою зведеного навантаження у вузлі схеми та додаткового фіктивного навантаження, яке відповідає втратам потужності в поперечних провідностях схем заміщення устаткування електричних мереж, суміжних з даним вузлом. Дійсно, виходячи з принципів формування розрахункових схем електричних систем, вузли характеризуються еквівалентною поперечною провідністю, яка чисельно дорівнює сумі поперечних провідностей устаткування електричних мереж, встановлених у вузлі схеми (шунтувальні реактори, батареї статичних конденсаторів, трансформатори, які отримують живлення збоку такого вузла) і половин поперечних провідностей сполучених з вузлом ліній електропередавання. Таку еквівалентну провідність можна зобразити у вигляді додаткового фіктивного навантаження, величина якого визначається напругою у вузлі схеми:

$$\dot{I}_i^d = \dot{U}_i y_i^c \text{ – для подання навантаження у формі струмів;}$$

$$\dot{S}_i^d = U_i^2 y_i^c \text{ – для подання навантаження у формі потужностей,}$$

де  $y_i^c$  – еквівалентна поперечна провідність  $i$ -го пункту схеми.

Принципи формування розрахункового навантаження проілюстровано на рис. 3.40. Тут ділянки поперечних провідностей симетричної П-подібної схеми заміщення повітряної лінії електропередавання еквівалентно заміщують додатковими фіктивними навантаженнями, потужність яких дорівнює втратам активної потужності на корону та зарядній ємнісній потужності повітряної ліній, поділений навпіл та рознесеним по кінцях схеми заміщення лінії. Далі, відповідно до першого закону Кірхгофа, такі фіктивні навантаження додають до зведених навантажень вузлів, які обмежують розглянуту ділянку та отримують розрахункові навантаження відповідних вузлів робочої схеми.

Додаткове фіктивне навантаження від втрат потужності в поперечних елементах схем заміщення визначається режимом напруги у вузлах схеми, який у більшості практичних випадків дослідження ustalених режимів електричних систем є шуканим. Вимоги інженерної точності дозволяють визначати такі фіктивні навантаження наближено, за величиною номінальної напруги вузлів схеми. Такий підхід цілком допустимий, оскільки не призводить до суттєвого спотворення результатів розрахунку.

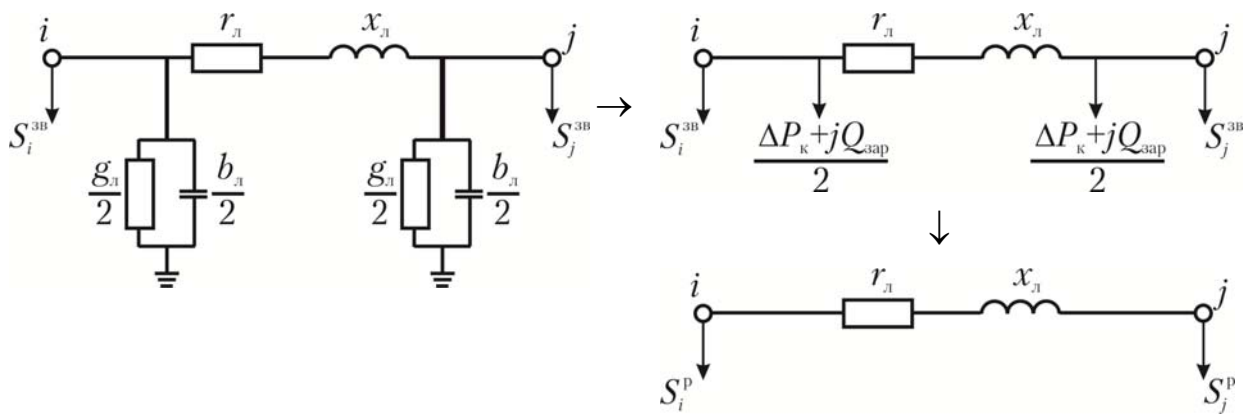


Рисунок 3.40 – Ілюстрація формування розрахункового навантаження

Виняток тут становлять дальні лінії електропередавання надвисокої номінальної напруги, які характеризуються значними втратами активної потужності на корону і суттєвими зарядними потужностями, співмірними з пропускною здатністю лінії. Для таких ліній електропередавання втрати потужності на корону та зарядні потужності потрібно визначати з урахуванням фактичного розподілу напруги вздовж довжини лінії, і застосування схем заміщення з зосередженими параметрами неприйнятно.

Тут варто зазначити, що на практиці лінії електропередавання даного класу секціоновані проміжними підстанціями, на яких встановлені автотрансформатори, які зв'язують електропередачу з мережами нижчих класів номінальної напруги. Відстані між такими підстанціями зазвичай не перевищують 300-350 км. Так, наприклад, електропередача напругою 750 кВ «Донбас» – «Західноукраїнська» довжиною більше 1300 км секціонована проміжними підстанціями «Запорізька 750», «Дніпровська», «Південноукраїнська АЕС» і «Вінницька» таким чином, що найбільш протяжна ділянка електропередачі «Вінницька» – «Західноукраїнська» становить 360,5 км. Таким чином, кожен ділянку секціонованої електропередачі можна розглядати як окрему гілку розрахункової схеми, яка характеризується симетричною П-подібною схемою заміщення з зосередженими параметрами.

Як наслідок, з достатньою інженерною точністю можна вважати, що розрахункова схема електричної системи містить тільки поздовжні пасивні елементи у вигляді опорів ділянок, а у вузлах схеми прикладені розрахункові навантаження, потужності яких визначають за виразом

$$\dot{S}_{pi} = \dot{S}_{звi} + U_{ni}^2 \left( \sum_{k \in i} \underline{Y}_{0k} + \sum_{l \in i} \underline{Y}_{трl} + 0,5 \sum_{j \in i} \underline{Y}_{ij} \right), \quad (3.85)$$

де  $\dot{S}_{звi}$  – зведене навантаження  $i$ -го пункту схеми;  $U_{ni}$  – номінальна напруга  $i$ -го пункту;  $\underline{Y}_{0k}$  – поперечна провідність  $k$ -го елемента електричної мережі, схема заміщення якого складається лише з ділянки поперечної провідності (наприклад, шунтувальні реактори, пристрої поперечної компенсації

тощо), запис  $k \in i$  під знаком суми означає, що додавання необхідно здійснювати за всіма  $k$ -ми елементами, встановленими в  $i$ -му пункті схеми;  $\underline{Y}_{\text{тр}l}$  – поперечна провідність  $l$ -го трансформатору, встановленого в  $i$ -му пункті схеми, який отримує живлення з боку цього пункту (запис  $l \in i$  під знаком суми);  $\underline{Y}_{ij}$  – поперечна провідність ділянки  $i-j$  схеми, яка відповідає лінії електропередавання, суміжної з  $i$ -м пунктом схеми (запис  $j \in i$  під знаком суми).

Під час визначення розрахункової потужності варто пам'ятати, що у виразі (3.85) необхідно враховувати поперечні провідності тільки тих трансформаторів, які отримують живлення від даного пункту схеми, тобто гілка поперечної провідності  $\Gamma$ -подібної схеми заміщення яких знаходиться з боку цього пункту. Одночасно втрати потужності в такому трансформаторі не мають бути враховані в складі зведеного навантаження.

Інколи після визначення режиму напруги у вузлах схеми виявляється необхідним уточнення значень розрахункових навантажень з урахуванням дійсного режиму напруги. Це призводить до необхідності організації ітераційного процесу уточнення втрат потужності в поперечних провідностях схеми заміщення електричної системи за такою схемою.

На попередньому етапі розрахункові потужності у вузлах схеми визначають за номінальною напругою вузлів за виразом (3.85). Потім, після визначення режиму напруги розрахункові потужності перераховують за виразом (3.85), у якому замість номінальної напруги використовують дійсне значення напруги в кожному вузлі схеми. Знов обчислені значення розрахункових потужностей дозволяють організувати новий цикл моделювання усталеного режиму електричної системи, включаючи уточнення режиму напруги у вузлах схеми. Такі дії повторюють багатократно, аж до досягнення необхідної інженерної точності, коли розрахункові вузлові потужності не перестануть змінюватися на суміжних ітераціях обчислювального процесу. Таке ітераційне уточнення розрахункових потужностей може виявитися необхідним у разі дослідженні важких післяаварійних режимів, які характеризуються глибокими посадками напруги у вузлах схеми.

### **Контрольні питання до 3 розділу:**

1. Поясніть різницю між потужністю системи змінного струму та її миттєвим значенням.
2. Поясніть різницю між потужністю системи змінного струму та її активною потужністю.
3. Поясніть особливості визначення повної та реактивної потужності системи змінного струму відповідно до київської школи електротехніки.
4. У чому полягає основна особливість ліній електропередавання?

5. Які фізичні процеси та явища потрібно враховувати під час моделювання повітряних та кабельних ліній електропередавання?
6. Наведіть схему заміщення та математичну модель елементарної ділянки лінії у фазних координатах. У чому полягає незручність використання такої моделі?
7. У чому полягає складність використання фазної системи координат для моделювання електричних систем?
8. У чому полягає ідея використання системи симетричних складових для моделювання електричних систем?
9. Поясніть, чому розрахункові схеми прямої послідовності передбачають використання лінійних напруг та фазних струмів в електричній системі?
10. Наведіть однолінійну схему заміщення та математичну модель елементарної ділянки лінії в системі координат симетричних складових.
11. З якою метою та яким чином виконують транспозицію фазних проводів повітряних ліній електропередавання?
12. Наведіть та охарактеризуйте рівняння теплової рівноваги системи «провід–повітря».
13. Поясніть обмеження максимально допустимої температури температури проводів ліній електропередавання.
14. Наведіть вираз для визначення гранично допустимого струму за умовами нагрівання проводів та поясніть складнощі, пов'язані з його використанням.
15. Охарактеризуйте процеси нагрівання та охолодження проводів та кабелів.
16. Дайте визначення повторно-короткочасного режиму ліній електропередавання.
17. Охарактеризуйте процес нагрівання проводів та кабелів під час повторно-короткочасного режиму.
18. У чому полягає явище коронування проводів повітряних ліній?
19. Зазначте умови виникнення сталої корони на проводах повітряної лінії.
20. Для чого застосовують емпіричну формулу Піка?
21. За яких умов явище корони не спостерігається?
22. Охарактеризуйте вплив кліматичних умов в районі траси лінії на інтенсивність коронного розряду.
23. Наведіть характеристики радіозавад, які виникають під час коронних розрядів на повітряній лінії електропередавання.
24. Наведіть характеристики акустичних шумів, які виникають під час коронних розрядів на повітряній лінії електропередавання.

25. Що називають еквівалентним проводом розщепленої фази повітряної лінії електропередавання?
26. Наведіть вирази для визначення радіусу еквівалентного проводу розщепленої фази.
27. Які заходи застосовують для обмеження втрат енергії на коронування проводів ліній електропередавання?
28. Наведіть обмеження за перерізами проводів повітряної лінії за умовами корони.
29. Що називають частковими зарядними ємностями ліній електропередавання?
30. Поясніть природу та дайте визначення зарядних струмів та зарядних потужностей ліній електропередавання.
31. Поясніть незалежність зарядних струмів та потужностей від навантаження лінії електропередавання.
32. Поясніть положення про те, що лінії електропередавання є джерелами реактивної потужності в електричних системах.
33. Поясніть необхідність компенсації надлишкової зарядної потужності в лініях електропередавання надвисокої номінальної напруги.
34. Що називають погонними параметрами ліній електропередавання?
35. Які процеси та явища обумовлюють активний опір проводів ліній електропередавання?
36. Що впливає на зміну активного опору лінії електропередавання?
37. За яких припущень вважають, що активний опір лінії електропередавання дорівнює омичному?
38. Як визначають активний опір лінії електропередавання із розщепленими фазними проводами?
39. Поясніть, чому активний опір кабельних ліній електропередавання неможливо визначати за методикою для повітряних ліній?
40. Які явища визначають активну поперечну провідність повітряних та кабельних ліній електропередавання?
41. Як визначають діелектричні втрати в кабельних лініях електропередавання?
42. Наведіть вирази для визначення погонної активної провідності повітряних та кабельних ліній електропередавання.
43. Які явища визначають індуктивний опір ліній електропередавання?
44. Наведіть вирази для визначення погонних значень індуктивності та індуктивного опору прямої послідовності повітряної лінії електропередавання.
45. Чому дорівнює середня геометрична відстань між фазними проводами повітряної лінії електропередавання, розташованими горизонтально, симетрично відносно середньої фази?



46. Наведіть умовні межі погонного індуктивного опору повітряних та кабельних ліній електропередавання різних класів номінальної напруги.
47. Поясніть сталість значень погонного індуктивного опору повітряних ліній електропередавання різних класів номінальної напруги.
48. Поясніть суттєву різницю між індуктивними опорами повітряних та кабельних ліній електропередавання.
49. Чому вираз (3.24) для визначення погонного індуктивного опору повітряної лінії неможливо застосовувати для ліній кабельного виконання?
50. Які явища визначають поперечну ємнісну провідність ліній електропередавання?
51. Наведіть вираз для визначення погонної ємнісної провідності прямої послідовності повітряної лінії електропередавання.
52. Наведіть вираз для визначення погонної ємнісної провідності прямої послідовності кабельної лінії електропередавання.
53. Поясніть принципову неможливість використання виразу для визначення погонної ємнісної провідності кабельних ліній електропередавання.
54. З якою метою та яким чином виконують транспозицію фазних проводів повітряних ліній електропередавання?
55. Дайте визначення характеристики поширення електромагнітної хвилі вздовж довжини лінії.
56. Дайте визначення хвильового опору лінії електропередавання.
57. Поясніть положення про суперпозицію падаючої та відбитої електромагнітних хвиль в лінії електропередавання.
58. Наведіть вирази розподілу напруги та струму вздовж довжини лінії за умовами початку та кінця.
59. Поясніть можливість спрощення математичних моделей повітряних ліній електропередавання довжиною до 300 км.
60. Дайте визначення хвильової довжини лінії електропередавання.
61. Дайте визначення фазової швидкості поширення електромагнітних хвиль.
62. Поясніть різний порядок фазових швидкостей поширення електромагнітних хвиль в повітряних та кабельних ліній електропередавання.
63. Наведіть симетричну П-подібну схему заміщення лінії електропередавання.
64. Поясніть фізичний зміст відмінності реальних та позірних параметрів ліній електропередавання.
65. Наведіть визначення та вирази для розрахунку коефіцієнтів Кенелі.

66. Наведіть спрощені схеми заміщення ліній електропередавання та поясніть умови спрощень.
67. Наведіть місця локалізації змінних втрат потужності в лініях електропередавання.
68. Наведіть місця локалізації незмінних втрат потужності в повітряних та кабельних лініях електропередавання.
69. Наведіть вирази для визначення втрат потужності в лініях електропередавання, обумовлених робочими струмами.
70. Наведіть вирази для визначення втрат потужності в лініях електропередавання, обумовлених робочою напругою.
71. Які фізичні процеси та явища потрібно враховувати під час моделювання силових трансформаторів?
72. Який принцип покладено до основи моделювання магнітного кола силового трансформатора?
73. Наведіть Т-подібну схему заміщення двообмоткового силового трансформатора.
74. Наведіть рівняння математичної моделі силового трансформатора, які відповідають Т-подібній схемі заміщення.
75. Наведіть Г-подібну схему заміщення силового трансформатора.
76. Порівняйте Т- та Г-подібну схеми заміщення силового трансформатора з погляду точності моделювання фізичних процесів та явищ.
77. Перерахуйте паспортні дані силового трансформатора.
78. Які паспортні дані силового трансформатора визначають параметри поперечної гілки схеми заміщення?
79. Які паспортні дані силового трансформатора визначають параметри поздовжньої гілки схеми заміщення?
80. Наведіть вираз для визначення поперечної активної провідності схеми заміщення силового трансформатора.
81. Наведіть вираз для визначення поперечної індуктивної провідності схеми заміщення силового трансформатора.
82. Наведіть вираз для визначення поздовжнього активного опору схеми заміщення силового трансформатора.
83. Наведіть вираз для визначення поздовжнього індуктивного опору схеми заміщення силового трансформатора.
84. Які агрегати називають триобмотковими трансформаторами?
85. Наведіть схему заміщення силового триобмоткового трансформатора.
86. Як визначають параметри поперечної гілки триобмоткового трансформатора?
87. У чому полягає особливість дослідів короткого замкнення силового триобмоткового трансформатора?

88. Наведіть вирази для фіктивних значень втрат активної потужності в дослідах короткого замкнення для окремих обмоток триобмоткового трансформатора.
89. Наведіть вирази для фіктивних значень напруг в дослідах короткого замкнення для окремих обмоток триобмоткового трансформатора.
90. Наведіть вирази для визначення активних опорів обмоток триобмоткового трансформатора за однакових та різних значень втрат активної потужності в дослідах короткого замкнення.
91. Наведіть вирази для визначення індуктивних опорів обмоток триобмоткового трансформатора.
92. Які агрегати називають трансформаторами зі скороченими обмотками?
93. У чому полягає особливість дослідів короткого замкнення трансформаторів зі скороченими обмотками?
94. Наведіть вирази для перерахунку паспортних даних трансформаторів зі скороченими обмотками до номінальної потужності трансформатора.
95. Наведіть схему заміщення силового автотрансформатора.
96. Які агрегати називають трансформаторами з розщепленими обмотками?
97. Назвіть переваги використання трансформаторів з розщепленими обмотками.
98. За якими схемами можуть працювати трансформатори з розщепленими обмотками?
99. Наведіть схему заміщення силового трансформатора з розщепленими обмотками.
100. Наведіть вирази для визначення активних та індуктивних опорів обмоток трансформаторів з розщепленими обмотками.
101. Наведіть місця локалізації змінних втрат потужності в силових трансформаторах та автотрансформаторах.
102. Наведіть місця локалізації незмінних втрат потужності в силових трансформаторах та автотрансформаторах.
103. Наведіть вирази для визначення втрат потужності в силових трансформаторах, обумовлених робочими струмами.
104. Наведіть вирази для визначення втрат потужності в силових трансформаторах, обумовлених робочою напругою.
105. Наведіть визначення коефіцієнтів завантаження обмоток силового трансформатора.
106. Поясніть положення про те, що алгебраїчна сума коефіцієнтів завантаження вторинних обмоток триобмоткового трансформатора зазвичай не дорівнює коефіцієнту завантаження первинної обмотки.
107. Наведіть загальний вираз для визначення втрат енергії в електричній мережі.

1108. Наведіть вираз для визначення втрат енергії, обумовлених дією робочої напруги.
1109. Що являють собою квадратичні графіки навантаження за тривалістю?
1110. У чому полягає основна властивість квадратичних графіків навантаження?
1111. Наведіть визначення часу максимальних втрат.
1112. Наведіть вираз для визначення втрат енергії протягом року із застосуванням часу максимальних втрат.
1113. Наведіть вираз емпіричної формули для визначення часу максимальних втрат.
1114. Наведіть визначення середньоквадратичного навантаження.
1115. Наведіть вираз для визначення втрат енергії протягом року із застосуванням середньоквадратичного навантаження.
1116. Наведіть вирази для визначення втрат енергії протягом року в лінії електропередавання.
1117. Наведіть вирази для визначення втрат енергії протягом року в силовому двообмотковому трансформаторі.
1118. Наведіть вирази для визначення втрат енергії протягом року в силовому триобмотковому трансформаторі.
1119. Дайте визначення статичної характеристики навантаження за напругою та частотою.
1120. Які типи навантаження моделюють за допомогою шунтів поперечних провідностей.
1121. Поясніть вигляд статичних характеристик освітлювального навантаження за напругою.
1122. Наведіть схему заміщення ідеалізованого асинхронного двигуна.
1123. Поясніть незмінність активної потужності асинхронного двигуна щодо напруги на його затискачах.
1124. Поясніть принципи формування статичної характеристики реактивної потужності асинхронного двигуна за напругою.
1125. Наведіть схему заміщення ідеалізованого синхронного двигуна.
1126. Поясніть вигляд статичної характеристики навантаження синхронного двигуна за напругою.
1127. Поясніть два режими синхронного двигуна за реактивною потужністю.
1128. Дайте визначення узагальнених статичних характеристик навантаження за напругою та частотою.
1129. Наведіть типові вирази для подання статичних характеристик навантажень за напругою у вигляді поліномів другого порядку.

130. Доведіть, що для поліномів статичних характеристик навантаження за напругою, які відповідають виразам (3.76), сума коефіцієнтів завжди дорівнює одиниці.
131. Наведіть класифікацію приймачів електричної енергії за залежністю від частоти змінного струму.
132. Охарактеризуйте типові статичні характеристики навантаження за частотою.
133. Дайте визначення динамічних характеристик навантаження.
134. Поясніть недоцільність використання в явному вигляді математичних моделей силових трансформаторів, від затискачів яких отримують живлення кінцеві споживачі електричної системи.
135. Дайте визначення зведеного навантаження підстанцій та електростанцій.
136. Перелічіть складові зведеного навантаження споживацьких підстанцій.
137. Наведіть вирази для визначення втрат потужності в силових трансформаторах.
138. Перелічіть складові зведеного навантаження електричних станцій.
139. Дайте визначення розрахункового навантаження.
140. Наведіть вирази для визначення додаткового фіктивного навантаження у формі лінійних та нелінійних джерел струму.
141. Наведіть вираз для визначення розрахункового навантаження.
142. Наведіть алгоритм ітераційного уточнення розрахункових навантажень.
143. За яких умов може знадобитися ітераційне уточнення розрахункових навантажень.
144. Поясніть недоцільність використання в явному вигляді математичних моделей силових трансформаторів, від затискачів яких отримують живлення кінцеві споживачі електричної системи.
145. Дайте визначення зведеного навантаження підстанцій та електростанцій.
146. Перелічіть складові зведеного навантаження споживацьких підстанцій.
147. Наведіть вирази для визначення втрат потужності в силових трансформаторах.
148. Перелічіть складові зведеного навантаження електричних станцій.
149. Дайте визначення розрахункового навантаження.
150. Наведіть вирази для визначення додаткового фіктивного навантаження у формі лінійних та нелінійних джерел струму.
151. Наведіть вираз для визначення розрахункового навантаження.

152. Наведіть алгоритм ітераційного уточнення розрахункових навантажень.
153. За яких умов може знадобитися ітераційне уточнення розрахункових навантажень.
154. Наведіть схему заміщення ідеалізованого синхронного генератора.
155. Поясніть особливості режимів синхронних генераторів за реактивною потужністю.
156. Поясніть труднощі, пов'язані із використанням схем заміщення синхронних генераторів в задачах аналізу ustalених режимів електричних систем.
157. Поясніть особливості моделювання синхронних генераторів електростанцій у вигляді джерел напруги.
158. За яких умов генератори електричних станцій моделюють нелінійними джерелами струму?
159. Поясніть джерело похибки у разі моделювання генераторів електричних станцій лінійними джерелами струму.

## СПИСОК ВИКОРИСТАНОЇ ЛІТЕРАТУРИ

1. Баркан Я. Д. Эксплуатация электрических систем : учеб. пособие для электроэнергет. спец. вузов / Баркан Я. Д. — М. : Высш. шк., 1990. — 304 с.
2. Брацлавский С. Х. Специальные расчеты электропередач сверхвысокого напряжения / С. Х. Брацлавский, А. И. Гершенгорн, С. Б. Лосев. — М. : Энергоатомиздат, 1985. — 312 с.
3. Веников В. А. Дальние электропередачи. Специальные вопросы / Веников В. А. — М.-Л. : ГЭИ, 1960. — 312 с.
4. Идельчик В. И. Электрические системы и сети : учеб. для вузов / Идельчик В. И. — М. : Энергоатомиздат, 1989. — 592 с.
5. Крюков К. П. Конструкции и механический расчет линий электропередачи / К. П. Крюков, Б. П. Новгородцев. — Л. : Энергия, 1970. — 392 с.
6. Маркович И. М. Режимы энергетических систем / Маркович И. М. — М. : Энергия, 1969. — 352 с.
7. Мельник В. П. Математичні моделі електроенергетичних систем: навч. посіб. / Мельник В. П. — К. : ІСДО, 1993. — 336 с.
8. Мельников Н. А. Проектирование электрической части воздушных линий электропередачи 330—500 кВ / Н. А. Мельников, С. С. Рокотян, А. Н. Шеренцис ; под общ. ред. С. С. Рокотяна. — М. : Энергия, 1974. — 472 с.
9. Правила устройства электроустановок. Минэнерго СССР. — М. : Энергоатомиздат, 1985. — 640 с.
10. Сегеда М. С. Математичне моделювання в електроенергетиці: навч. посібник / Середа М. С. — Л. : Вид-во НУ «Львівська політехніка», 2002. — 300 с.
11. Сенди К. Современные методы анализа электрических систем / Сенди К. — М. : Энергия, 1971. — 360 с.
12. Справочник по проектированию линий электропередачи / Под ред. М. А. Реута и С. С. Рокотяна. — М. : Энергия, 1980. — 296 с.
13. Справочник по проектированию электрических сетей / Под ред. Д. Л. Файбисовича. — М. : Изд-во НЦ ЭНАС, 2005. — 320 с.
14. Справочник по проектированию электроэнергетических систем / Под ред. С. С. Рокотяна и И. М. Шапиро. — М. : Энергоатомиздат, 1985. — 352 с.
15. Справочник по строительству подстанций 110-750 кВ / Под ред. М. А. Реута. — М. : Энергоиздат, 1982. — 272 с.

16. Сулейманов В. Н. Расчет и регулирование установившихся режимов работы электрических сетей энергосистем: учеб. пособие / Сулейманов В. Н. — К. : НМК ВО, 1992. — 216 с.
17. Теоретические основы электротехники / К. С. Демирчян, Л. Р. Нейман, Н. В. Коровкин, В. Л. Чечурин. — СПб. : Питер, 2006. — Т. 2. — 576 с.
18. Федин В. Т. Многокритериальная оценка экологических характеристик воздушных линий электропередачи / В. Т. Федин, А. В. Корольков. — Минск : УП «Технопринт», 2002. — 104 с.
19. Холмский В. Г. Расчет и оптимизация режимов электрических сетей (специальные вопросы) / Холмский В. Г. — М. : Высш. шк., 1975. — 280 с.
20. Чехов В. И. Экологические аспекты передачи электроэнергии / Чехов В. И. — М. : Изд-во МЭИ, 1991. — 44 с.
21. Электрические системы. Режимы работы электрических систем / Под ред. В. А. Веникова. — М. : Высш. шк., 1975. — 344 с.
22. Электрические системы. Т. 2. Электрические сети / Под ред. В. А. Веникова. — М. : Высш. шк., 1971. — 440 с.
23. Электрические системы. Т. 3. Передача энергии переменным и постоянным током высокого напряжения / Под ред. В. А. Веникова. — М. : Высш. шк., 1972. — 368 с.
24. Лыкин А. В. электрические системы и сети : учеб. пособие / Лыкин А. В. — М. : Университетская книга; Логос, 2008. — 254 с.
25. Сегеда М. С. Електричні мережі та системи : підручник / Сегеда М. С. — Львів : Видавництво Національного університету «Львівська політехніка», 2007. — 488 с.
26. Сулейманов В. Н. Электрические сети и системы : учеб. / В. Н. Сулейманов, Т. Л. Кацадзе. — К. : НТУУ «КП», 2007. — 504 с.
27. Электрические системы. Т. 2. Электрические сети : учебное пособие для электроэнергетич. вузов / В. А. Веников, А. А. Глазунов, Л. А. Жуков, Л. А. Солдаткина / Под ред. В. А. Веникова. — М. : Высшая школа, 1971. — 440 с.
28. Электрические системы и сети : учеб. / Н. В. Буслова, В. Н. Винославский, Г. И. Денисенко, В. С. Перхач ; под ред. Г. И. Денисенка. — К. : Вища шк., 1986. — 584 с.
29. Электрические системы. Электрические сети : учеб. для электроэнерг. спец. вузов / В. А. Веников, А. А. Глазунов, Л. А. Жуков и др. ; под ред. В. А. Веникова, В. А. Строева. — М. : Высш. Шк., 1998. — 511 с.
30. Блок В. М. Электрические сети и системы : учебное пособие для электроэнергет. спец. вузов / Блок В. М. — М. : Высш. шк., 1986. — 430 с.



*Навчальне видання*

**Юлія Володимирівна Малогулко**  
**Олександр Борисович Бурикін**  
**Теймураз Луарсабович Кацадзе**  
**Володимир Васильович Нетребський**

## **ЕЛЕКТИЧНІ СИСТЕМИ І МЕРЕЖІ**

**Частина І**

**Навчальний посібник**

Рукопис оформлено *Ю. Малогулко*

Редактор *О. Ткачук*

Оригінал-макет підготував *О. Ткачук*

Підписано до друку 05.10.2020.  
Формат 29,7×42 ¼. Папір офсетний.  
Гарнітура Times New Roman.  
Друк різнографічний. Ум. друк. арк. 12,24.  
Наклад 50 (1-й запуск 1-21) пр. Зам. № 2020-083.

Видавець та виготовлювач  
Вінницький національний технічний університет,  
інформаційний редакційно-видавничий центр.  
ВНТУ, ГНК, к. 114.  
Хмельницьке шосе, 95,  
м. Вінниця, 21021.  
Тел. (0432) 65-18-06.  
**press.vntu.edu.ua;**  
*E-mail: kivc.vntu@gmail.com*  
Свідоцтво суб'єкта видавничої справи  
серія ДК № 3516 від 01.07.2009 р.