

МІНІСТЕРСТВО ОСВІТИ І НАУКИ УКРАЇНИ

Технічний коледж

Луцький національний технічний університет



ОСНОВИ ТЕХНІЧНОЇ ДІАГНОСТИКИ АВТОМОБІЛІВ

Конспект лекцій для студентів спеціальності «Обслуговування та ремонт автомобілів і двигунів» напряму підготовки 6.070.106 «Автомобільний транспорт» усіх форм навчання

Редакційно-видавничий відділ

Луцького національного технічного університету

Луцьк 2017

УДК 217.2(07)
Ф50

До друку _____ Голова Навчально-методичної ради
Луцького НТУ

Електронна копія друкованого видання передана для внесення в
репозитарій Луцького НТУ _____ директор бібліотеки.

Затверджено Науково-методичною радою Луцького НТУ,
протокол № ___ від _____ 20 ___ року.

Затверджено Науково-методичною радою ТК Луцького НТУ,
протокол № ___ від _____ 20 ___ року.

Розглянуто і схвалено на засіданні циклової комісії викладачів зі
спеціальності «Обслуговування та ремонт автомобілів і двигунів» та
«Обслуговування та ремонт електропобутової техніки»,
протокол № ___ від _____ 201__ року.

Укладач: _____ Дубицький О.С.

Рецензент: _____ к.т.н., доцент Скалига
М.М.

Відповідальний за випуск: _____

Основи технічної діагностики автомобілів. Конспект лекцій для студентів спеціальності «Обслуговування та ремонт автомобілів і двигунів» напряму підготовки 6.070.106 «Автомобільний транспорт» усіх форм навчання/ уклад. О.С. Дубицький – Луцьк: ТК Луцького НТУ, 2017. – 170 с.

Викладений лекційний курс дисципліни «Основи технічної діагностики автомобілів» має на меті засвоєння студентами методів діагностування автомобілів, знайомство з організацією діагностування, конструкцією діагностичного устаткування і принципами їх роботи та призначений для студентів напряму підготовки 6.070.106 «Автомобільний транспорт» усіх форм навчання.

ЗМІСТ

Вступ до дисципліни. Мета і завдання курсу «Основи технічної діагностики автомобілів»	5
Тема 1 Технічна діагностика автомобілів. Завдання технічного діагностування автомобілів. Системи діагностування технічного стану автомобіля	6
1.1. Технічна діагностика автомобілів. Основні поняття і означення	6
1.2. Завдання технічного діагностування автомобілів	11
1.3. Системи діагностування технічного стану автомобілів і їх види	15
Тема 2. Діагностичні моделі, параметри й нормативи. Прогнозування технічного стану автомобіля	24
2.1. Типи діагностичних моделей, їх характеристика	24
2.2. Діагностичні параметри та їх класифікація. Вимоги до діагностичних параметрів: чутливість, однозначність, стабільність, технологічність	27
2.3. Діагностичні нормативи	32
2.4. Прогнозування технічного стану автомобілів. Методи прогнозування	34
Тема 3. Інформаційно-нормативна база діагностики автомобілів. Методи діагностування. Засоби діагностування	43
3.1. Інформаційно-нормативна база технічної діагностики	43
3.2. Методи діагностування	47
3.3. Засоби діагностування та їх класифікація	59
Тема 4. Організація діагностування автомобілів	65
4.1. Організація діагностування автомобілів на підприємствах, що мають транспортні засоби	65
4.2. Організація діагностування легкових автомобілів на СТО	69
4.3. Організація роботи діагностичних станцій державної автомобільної інспекції	75
4.4. Організація роботи мобільних (пересувних) станцій діагностики	77
Тема № 5. Методи та технології діагностування автомобілів за тягово-швидкісними характеристиками. Діагностування гальмівних систем автомобілів	83
5.1. Методи та технології діагностування автомобілів за тягово-швидкісними характеристиками. Показники, що характеризують тягово-швидкісні характеристики автомобілів. Стенди тягових якостей, їх конструкція та характеристики	83
5.2. Діагностування гальмівних систем автомобілів. Методи випробувань та види стендів для діагностування гальмівних систем автомобілів	90

Тема 6. Діагностування ходової частини автомобіля. Засоби	для
діагностування електричного та електронного обладнання	107
6.1. Діагностування ходової частини автомобіля	107
6.2. Засоби для діагностування електричного та електронного обладнання	122
Тема 7. Діагностування технічного стану двигунів	127
7.1. Діагностика кривошипно-шатунного механізму	127
7.2. Діагностика газорозподільного механізму	129
7.3. Діагностика системи мащення	134
7.4. Діагностика системи охолодження	136
7.5. Діагностика системи живлення	140
7.6. Діагностика двигуна по складу відпрацьованих газів	142
7.7. Діагностування двигуна по параметрах картерного масла	145
7.8. Діагностування двигуна по герметичності надпоршневого простору циліндрів двигуна	145
Тема 8. Метрологічне забезпечення робіт по перевірці технічного стану колісних транспортних засобів. Ефективність діагностування автомобілів. Перспективи розвитку технічної діагностики	147
8.1. Метрологічне забезпечення робіт по перевірці технічного стану колісних транспортних засобів	147
8.2. Ефективність діагностування автомобілів. Зміна техніко-економічних показників при впровадженні діагностики	161
8.3. Перспективи розвитку технічної діагностики	164
Список літератури	169

Вступ до дисципліни. Цілі і завдання курсу. «Основи технічної діагностики автомобілів»

Дисципліна «Основи технічної діагностики автомобілів» віднесена до циклу професійно орієнтованих дисциплін. На її вивчення відведено 81 учбова година. В рамках дисципліни виконується самостійна робота. Формою підсумкового контролю є іспит.

Метою викладання дисципліни є отримання майбутніми фахівцями знань з теоретичних основ технічної діагностики, придбання студентами основ знань з методів, засобів і процесів діагностування автомобілів, агрегатів, систем і механізмів автотранспортних засобів.

Дисципліна складається з одного розділу, який вивчається протягом одного семестру.

Основним завданням курсу є засвоєння методів діагностування автомобілів, знайомство з організацією діагностування, конструкцією діагностичного устаткування і принципами їх роботи.

Студент після викладання дисципліни повинен

знати :

- теоретичні основи технічної діагностики, принципи і методи діагностування автомобілів, питання організації діагностування автомобілів в АТП і СТО, вплив основних несправностей на діагностичні параметри, конструкцію і принципи роботи діагностичного устаткування, організацію метрологічного забезпечення засобів вимірювань, які використовуються в процесі діагностування;

уміти

самостійно вирішувати питання організації діагностування автомобілів в АТП і СТО, практично діагностувати автомобілі, їх агрегати і системи, складати алгоритми діагностування, організувати на достатньому рівні метрологічне забезпечення засобів вимірювань, які використовуються в процесі діагностування.

Форма організації учбового процесу в 8 семестрі: лекції 16 годин, лабораторні заняття 16 годин, практичні заняття 16 годин, самостійна робота 33 години.

Вивчення дисципліни «Основи технічної діагностики автомобілів» базується на знаннях отриманих в результаті вивчення дисциплін «Технічна експлуатація автомобілів», «Автомобільні двигуни

Тема 1. Технічна діагностика автомобілів. Завдання технічного діагностування автомобілів. Системи діагностування технічного стану автомобіля.

- 1.1. Технічна діагностика автомобілів. Основні поняття і означення.
- 1.2. Завдання технічного діагностування автомобілів.
- 1.3. Системи діагностування технічного стану автомобілів і їх види.

Зміст теми

1.1. Технічна діагностика автомобілів. Основні поняття і означення.

1.1.1. Технічна діагностика автомобілів

Експлуатація різних автотранспортних транспортних засобів в галузях народного господарства супроводжується високими витратами на підтримку їх працездатного стану в перебігу всього терміну експлуатації. Збереження працездатності транспортних засобів забезпечується виконанням планово-запобіжних робіт по технічному обслуговуванню (ТО) і ремонту, а також позапланових ремонтів, що проводяться для усунення відмов, які виникають в міжпрофілактичні періоди, і несправностей.

Як вже наголошувалося, при планово-запобіжній системі ТО і ремонту автомобіль через певний пробіг (час) в примусовому порядку піддається профілактичним діям у встановленому об'ємі. При цьому, не дивлячись на коректування режимів ТО і ремонту залежно від ряду чинників, індивідуальний підхід до кожного автомобіля відсутній.

Проте необхідність в такому підході є, оскільки навіть при роботі автомобілів в однакових умовах технічний стан кожного з них при одному і тому ж напрацюванні унаслідок цілого ряду причин (індивідуальні особливості автомобіля, якість водіння, ТО і так далі) може істотно відрізнятись. Далеко не для кожного автомобіля необхідні всі операції, передбачені «жорстким» об'ємом того або іншого вигляду ТО. Виконання цих «непотрібних» операцій веде, з одного боку, до неповної реалізації індивідуальних властивостей автомобіля, підвищення витрат на ТО, з іншою, зовсім не сприяє поліпшенню його технічного стану. Навпаки, частіші втручання в роботу з'єднань вузлів та механізмів сприяють підвищеному зношуванню зв'язаних поверхонь, появі пошкоджень з'єднань, порушенню герметичності з'єднань. Значні втрати трудових і матеріальних ресурсів пов'язані також з великим об'ємом ремонтних дій, обумовленим невчасним виявленням відмов.

Якнайповніше використання індивідуальних можливостей автомобіля і забезпечення на цій основі високої ефективності рухомого складу в процесі експлуатації може бути здійснене за рахунок широкого впровадження в технологічний процес ТО і ремонту діагностування технічного стану

автомобілів.

Для підвищення ефективності використання транспортного засобу розроблені методи і засоби діагностування, які застосовують як при проведенні технічного обслуговування і ремонтів, так і як самостійний технологічний процес. Діагностування дозволяє підвищити коефіцієнт готовності і вірогідність безвідмовної роботи транспортних засобів, понизити трудомісткість і вартість експлуатації, підвищити ремонтпридатність і контролепридатність транспортних засобів.

Технічна діагностика — це галузь знань, що досліджує технічні стани об'єктів діагностування і прояву технічних станів, розробляє методи їх визначення, а також принципи побудови і організацію використання систем діагностування. Технічне діагностування — процес визначення технічного стану об'єкту діагностування з певною точністю. Воно сприяє: підвищенню надійності автомобілів за рахунок своєчасного призначення дій ТО або ремонту і попередження виникнення відмов і несправностей; підвищенню довговічності агрегатів, вузлів за рахунок скорочення кількості часткових розбирань; зменшенню витрати запасних частин, експлуатаційних матеріалів і трудових витрат на ТО і ремонт за рахунок проведення останніх по потребі на підставі даних діагностування, що проводиться, як правило, планово.

Технічне діагностування застосовується:

- при прогнозуванні технічного стану транспортного засобу на якийсь період з метою підготовки виробництва до проведення планових технічних обслуговувань і поєднання з ними деяких, тепер уже відомих, поточних ремонтів;
- при визначенні потреби в регульовальних роботах при виконанні регламентних робіт на постах обслуговування;
- при визначенні режимів робіт по технічному обслуговуванню і поточному ремонту з метою їх типізації і тим самим якісної підготовки виробництва;
- при комплексному контролі технічного стану після виконання робіт технічного обслуговування і поточного ремонту.

У зв'язку з цим технічна діагностика повинна бути присутньою на всіх етапах експлуатації і підготовки до експлуатації транспортних засобів.

Невикористання діагностування транспортних засобів при перевірці транспортних засобів приводить до погіршення технічної готовності автомобіля. Постановою Кабінету Міністрів України від 9 липня 2008 року № 607 «Про затвердження Порядку надання суб'єктам господарювання повноважень на проведення перевірки технічного стану колісних транспортних засобів під час державного технічного огляду» законодавчо визначено застосування діагностичного обладнання при перевірці технічного стану транспортних засобів. Перевірка технічного стану транспортного засобу - технологічний процес, який передбачає застосування діагностичного обладнання з метою визначення відповідності колісного транспортного засобу, а саме його технічних і екологічних характеристик, вимогам законодавства у сфері безпеки дорожнього руху та охорони навколишнього

середовища. Виробниче приміщення, у якому здійснюється перевірка технічного стану, обладнається окремими постами та/або лініями діагностичного устаткування.

Відповідно до статті 12 Закону України « Про дорожній рух» посадові особи, які відповідають за експлуатацію і технічний стан транспортних засобів, зобов'язані забезпечувати належний технічний стан транспортних засобів і дотримувати екологічні вимоги при їх експлуатації. Не випускати на лінію транспортні засоби, технічний стан яких не відповідає вимогам стандартів і правил дорожнього руху. Відповідальність водіїв та посадових осіб за неналежний технічний стан транспортних засобів передбачено статтями 80, 81, 121, 127-1, 128 КУпАП (додаток 1).

ГОСТ 20911-89 «Технічна діагностика. Терміни і означення.» встановлює терміни та означення, що застосовуються у науці і техніці у сфері технічного діагностування і контролю технічного стану об'єктів, у т. ч. транспортних засобів.

1.1.2. Основні терміни і означення

Діагностика – галузь знань, що досліджує технічний стан об'єктів діагностування і прояв технічних станів, розробляючи методи їх визначення, а також принципи побудови і організацію використання систем діагностування. Коли об'єктами діагностування є об'єкти технічної природи, говорять про технічну діагностику.

Об'єкт технічного діагностування – технічний об'єкт, стан якого визначають без його розбирання, або з частковим підрозбиранням. Ним може бути автомобіль, його системи, агрегати, вузли, механізми. Безпосереднє вимірювання діаметра корінної шийки колінвала ДВЗ після його розбирання, наприклад, не можна назвати діагностуванням, а, відповідно, ані ДВЗ, ні його колінвал не є об'єктами діагностування. Якщо ж згаданий розмір оцінюють опосередковано, наприклад, через вимірювання тиску в системі змащування, то об'єкт діагностування – це ДВЗ в зборі.

Технічне діагностування – процес визначення технічного стану об'єкту діагностування з певною точністю.

Технічний стан об'єкту діагностування – сукупність схильних до зміни в процесі виробництва або експлуатації властивостей об'єкту, що характеризується в певний момент часу ознаками, встановленими технічною документацією на цей об'єкт.

Видами технічного стану є, наприклад, справне, працездатне несправне, непрацездатне і тому подібне залежно від значень параметрів в даний момент часу. До чинників, під впливом яких змінюється технічний стан об'єкту, можна віднести дії кліматичних умов, старіння протягом часу, операції регулювання і настройки в ході виготовлення або ремонту, заміну елементів, що відмовили, і тому подібне. Про зміну технічного стану об'єкту судять по значеннях діагностичних (контрольованих) параметрів, що

дозволяють визначити технічний стан об'єкту без його розбирання.

Контроль технічного стану - перевірка відповідності значень параметрів об'єкту вимогам технічної документації і визначення на цій основі одного із заданих видів технічного стану в даний момент часу.

Параметр технічного стану – фізична величина, що характеризує працездатність або справність об'єкту діагностування, що змінюється в процесі роботи.

Діагностичний параметр – параметр об'єкту діагностування, використовуваний в установленому порядку для визначення технічного стану об'єкту діагностування.

Для кожного об'єкту можна вказати безліч параметрів, що характеризують його технічний стан. Їх вибирають залежно від вживаного методу діагностування (контролю). Слід розрізняти прямі і непрямі діагностичні (контрольовані) параметри. Прямий - структурний параметр безпосередньо характеризує технічний стан об'єкту. Непрямий параметр (наприклад, тиск масла) побічно характеризує технічний стан.

Структурний параметр – параметр, що безпосередньо характеризує працездатність об'єкту діагностування (знос, зазор, натяг і ін.).

Вимірювання – знаходження значення фізичної величини досвідченим шляхом за допомогою спеціальних технічних засобів.

Достовірність діагностування – вірогідність того, що при діагностуванні визначається те технічний стан, в якому дійсно знаходиться об'єкт діагностування.

Прогнозування технічного стану – прогноз зміни параметра технічного стану об'єкту діагностування в майбутньому.

Метою прогнозування технічного стану може бути визначення із заданою вірогідністю інтервалу часу (ресурсу), протягом якого збережеться працездатний (справний) стан об'єкту або вірогідність збереження працездатного (справного) перебування об'єкту на заданий інтервал часу.

Залишковий ресурс – напрацювання об'єкту діагностування до граничної зміни його параметра технічного стану, починаючи від моменту діагностування.

Працездатність – стан виробу, при якому в даний момент часу його основні (робочі) параметри знаходяться в межах, встановлених вимогами технічної документації.

Безвідмовність – властивості об'єкту безперервно зберігати працездатність протягом деякого часу або деякого напрацювання.

Довговічність – властивості об'єкту зберігати працездатність до настання граничного стану при встановленій системі технічного обслуговування і ремонту.

Контролепридатність – властивість виробу, що характеризує його пристосованість до проведення контролю заданими засобами.

Ремонтпридатність – властивості об'єкту, що полягає в пристосованості до попередження і виявлення причин виникнення його відмов, пошкоджень і усуненню їх наслідків шляхом проведення ремонтів і

технічного обслуговування.

Технічний діагноз (результат контролю) - результат діагностування

Робоче технічне діагностування - діагностування, при якому на об'єкт подаються робочі дії.

Тестове технічне діагностування - діагностування, при якому на об'єкт подаються тестові дії

Експрес-діагностування - діагностування по обмеженому числу параметрів за заздалегідь встановлений час.

Засіб технічного діагностування (контролю технічного стану) - апаратура і програми, за допомогою яких здійснюється діагностування (контроль).

Система технічного діагностування (контролю технічного стану) - сукупність засобів, об'єкту і виконавців необхідна для проведення діагностування (контролю) по правилах, встановлених в технічній документації

Автоматизована система технічного діагностування (контролю технічного стану) - система діагностування (контролю), що забезпечує проведення діагностування (контролю) із застосуванням засобів автоматизації і участю людини

Автоматична система технічного діагностування (контролю технічного стану) - система діагностування (контролю), що забезпечує проведення діагностування (контролю) без участі людини.

Алгоритм технічного діагностування (контролю технічного стану) - сукупність розпоряджень, що визначають послідовність дій при проведенні діагностування (контролю).

Алгоритм діагностування (контролю) встановлює склад і порядок проведення елементарних перевірок об'єкту і правила аналізу їх результатів. Елементарна перевірка визначається робочою або тестовою дією, що поступає або подається на об'єкт, а також складом ознак і параметрів, що створюють відповідь об'єкту на відповідну дію.

Конкретні значення ознак і параметрів, що отримують при діагностуванні (контролі), є результатами елементарних перевірок або значеннями відповідей об'єкту. Розрізняють безумовні алгоритми діагностування (контролю), у яких порядок виконання елементарних перевірок визначений заздалегідь, і умовні алгоритми діагностування (контролю), у яких вибір чергових елементарних перевірок визначається результатами попередніх. Якщо діагноз складається після виконання всіх елементарних перевірок передбачених алгоритмом, то останній називається алгоритмом з безумовною зупинкою. Якщо ж аналіз результатів робиться після виконання кожної елементарної перевірки, то алгоритм є алгоритмом з умовною зупинкою.

Діагностичне забезпечення - комплекс взаємопов'язаних правил, методів, алгоритмів і засобів, необхідних для здійснення діагностування на всіх етапах життєвого циклу об'єкту.

Діагностичне забезпечення об'єкту включає правила, методи, алгоритми і засоби технічного діагностування. Для того, щоб об'єкт був пристосований до діагностування, необхідно при його проектуванні розробляти діагностичне забезпечення. Діагностичне забезпечення проектованого об'єкту отримують в результаті аналізу його діагностичної моделі. Будується діагностична модель на основі передбачуваної конструкції, умов використання і експлуатації об'єкту. В результаті дослідження діагностичної моделі встановлюють діагностичні ознаки, прямі і непрямі параметри і методи їх оцінки визначають умови працездатності, розробляють алгоритми діагностування. Сукупність цих даних називають діагностичним забезпеченням.

Діагностична модель - формалізований опис об'єкту, необхідний для вирішення завдань діагностування.

Отже, діагностика автомобілів вивчає форми прояву технічних станів, методи і засоби виявлення несправностей і прогнозування ресурсу роботи автомобіля без його розбирання. Вона дає можливість кількісно оцінювати безвідмовність і ефективність автомобіля і прогнозувати ці властивості в межах залишкового ресурсу або заданої роботи. Діагностика автомобілів підтримує на високому рівні надійність автомобілів, зменшує витрату запасних частин, матеріалів і трудових витрат на ТО і ремонт, підвищує продуктивність автомобіля і знижує собівартість перевезень.

Сучасна діагностика автомобілів виникла на стику таких наук, як інтроскопія, математична логіка, гармонійний аналіз, акустика, радіоізотопна техніка, психологія і ін. Розвиток діагностики автомобілів тісно пов'язаний з історією автомобіля.

В результаті виняткової різноманітності, різнорідності і складності транспортних засобів діагностика автомобілів поки що не перетворилася на сувору формалізовану систему, де будь-які проблеми можуть бути розв'язні за допомогою вичерпного набору готових алгоритмів. Тому для успішної діагностики потрібні особистий досвід і інженерна інтуїція.

«Діагностування» - технологічний елемент профілактики і ремонту, основний метод виконання контрольних робіт. Специфічною властивістю, якою діагностика відрізняється від звичайного визначення технічного стану, є, в першу чергу, виявлення несправностей без розбирання.

Дуже важливе питання про технологічну пристосованість діагностування до процесів ТО і ремонту автомобілів. Технологічна пристосованість впливає з прийнятого положення про те, що діагностування - це частина ТО автомобілів. Пристосованість діагностування до ТО і ремонту виражається технологічним призначенням, завглибшки визначення технічного стану і ступенем спеціалізації, тобто ступенем територіальної відособленості діагностичних робіт.

1.2. Завдання технічного діагностування автомобілів.

Основними завданнями діагностування є:

- контроль технічного стану, а саме перевірка справності і працездатності автомобіля в цілому і (або) його складових частин зі встановленою вірогідністю правильності діагностування;

- пошук дефектів, які порушують справність і (або) працездатність автомобіля;

- збір початкових даних для прогнозування залишкового ресурсу або вірогідності безвідмовності роботи автомобіля в міжконтрольний період.

Завданням діагностування є розпізнати технічний стан в умовах невизначеності з мінімальними матеріальними й енергетичними втратами.

Щоб чіткіше уявити ділянку, що охоплюється технічною діагностикою, розглянемо три типи завдань для визначення стану об'єктів діагнозу. До першого типу належать завдання для визначення стану, у якому перебуває об'єкт у сучасний момент часу (завдання діагнозу – від греч. *diagnosis* – розпізнавання, визначення), до другого – завдання для передбачення стану, у якому виявиться об'єкт у який-небудь майбутній момент часу (завдання прогнозу – від греч. (*diagnosis* – передбачення), до третього – завдання для визначення стану, у якому був об'єкт у який-небудь момент часу в минулому (завдання генезису – від греч. *diagnosis* – походження, виникнення). Завдання першого типу належать до технічної діагностики, другого – до технічної прогностики (або, як частіше говорять, до технічного прогнозування), а третього – до технічної генетики.

До завдань технічної прогностики належать, наприклад, завдання, пов'язані з визначенням терміну служби об'єкта або із призначенням періодичності ТО й ремонтів. Вирішують ці завдання, визначаючи можливі або ймовірні еволюції стану об'єкта, які починаються в сучасний момент часу.

Завдання технічної генетики виникає, наприклад, у зв'язку з розслідуванням аварій і їхніх причин, якщо дійсний стан об'єкта відрізняється від стану, у якому він був у минулому у результаті появи першопричини аварії. Вирішують ці завдання, визначаючи можливі або ймовірні передісторії, які ведуть до дійсного стану об'єкта.

Отже, знання стану об'єкта в даний момент часу обов'язкове як для прогнозу, так і для генезису. Тому технічна діагностика є основою для прогнозування й генетики.

У багатьох випадках треба переконатися в тім, що об'єкт справний, тобто в ньому немає жодної несправності. Це перевірка справності об'єкта. Наприклад, на етапі виробництва перевірка справності дає можливість довідатися, чи має об'єкт дефектні компоненти (деталі, елементи, вузли, блоки й ін.), а їхній монтаж - помилки. Перевірка справності лежить в основі діяльності виробничих відділів технічного контролю. В умовах ремонту перевірка справності дає можливість переконатися, чи зміщені під час ремонту всі несправності.

На етапі експлуатації при ТО об'єкта перед застосуванням його по призначенню або після такого застосування в ряді випадків треба переконатися, чи може автомобіль виконувати всі функції, передбачені

алгоритмом його функціонування. Це перевірка працездатності об'єкта, що може бути менш повною від перевірки справності, тобто може залишати невиявленими несправності, які не перешкоджають застосуванню об'єкта по призначенню.

На етапі експлуатації в процесі виконання об'єктом його алгоритму функціонування часто треба перевіряти правильність функціонування об'єкта, тобто стежити за тим, щоб не виникли в об'єкті несправності, які піднімають його нормальну роботу в даний момент часу. Перевірка функціонування дає можливість запобігти неприпустимим для нормальної роботи об'єкта впливу несправностей, які виникають у процесі використання об'єкта по призначенню. Перевірка правильності функціонування менш повна, чим перевірка працездатності, тому що інформує тільки про те, що об'єкт правильно функціонує в певному режимі роботи в даний момент часу. Інакше кажучи, у правильно функціонуючому об'єкті можуть бути несправності, які не дають йому можливості правильно працювати в інших режимах. Працездатний об'єкт правильно буде функціонувати у всіх режимах і протягом усього часу його роботи. Таким чином, справний об'єкт завжди працездатний і правильно функціонує, а неправильно функціонуючий об'єкт завжди непрацездатний і несправний. Правильно функціонуючий об'єкт може бути непрацездатним й, отже, несправним. Працездатний об'єкт також може бути несправним.

Одне з найважливіших завдань діагнозу стану об'єкта - пошук несправностей, тобто виявлення місця й причин виникнення несправностей. Після усунення несправностей об'єкт може бути справним, працездатним або правильно функціонуючим.

Справні й всі несправні стани об'єкта створюють багато його технічних станів. Завдання перевірки справності, працездатності, правильності функціонування й пошуку несправностей є окремими випадками загального завдання діагнозу технічного стану об'єкта.

1.2.1. Елементи діагностування

На стадії розробки автомобіля встановлені такі елементи діагностування:

- вид, періодичність і об'єм діагностування залежно від умов і специфіки експлуатації;
- правила і послідовність діагностування;
- номенклатура діагностичних параметрів і якісних ознак, які характеризують технічний стан автомобіля і забезпечують пошук можливих дефектів;
- номінальні, допустимі, граничні значення структурних діагностичних параметрів і залежності значень параметрів від нароботки автомобіля;
- вимоги до точності вимірювання параметрів;
- номенклатура засобів діагностування і режими роботи автомобіля і його складових частин;

- вимоги до контролепридатності автомобіля;
- вимоги до техніки безпеки роботи.

Автотранспортне підприємство організовує і проводить діагностування автомобіля перед введенням в експлуатацію, в процесі експлуатації відповідно до рекомендацій автомобільних заводів-виробників і керівних документів, що діють.

Результати кожного діагностування автомобіля заносять до діагностичної карти.

Діагностична карта автомобіля містить всі дані про автомобіль і включає 43 позиції контролю різних його систем і вузлів. Містить інтегровану систему рекомендацій по ремонту і профілактиці систем і вузлів автомобіля і може служити як привід для обговорення заходів по ремонту і технічному обслуговуванню автомобіля, а також використовуватися як самостійний документ, бути приводом для обговорення ціни автомобіля між покупцем і продавцем автомобіля, для визначенні його технічного стану. В кінці документ також має найважливішу приписку, що захищає автосервіс від можливих проблем, пов'язаних з ремонтом автомобіля за наслідками його діагностики.

За результатами діагностування ухвалюють рішення щодо можливості подальшої експлуатації автомобіля з призначеним ресурсом після проведення ТО або про потреби ремонту. Об'єм робіт, які підлягають виконанню при ТО і ремонті, визначають на основі діагностування.

Основним документом для організації технічного діагностування при експлуатації і ремонті автомобіля є «Інструкція з експлуатації» або «Інструкція по технічному обслуговуванню автомобілів і машин».

У ОАО АТП розрізняють такі види діагностування рухомого складу: загальне діагностування Д-1 з періодичністю ТО-1 (як частина його об'єму), призначене головним чином для механізмів, які гарантують безпеку руху; поглиблене діагностування Д-2, яке роблять за один-два дня до ТО-2 для виявлення потреби в ремонті агрегатів автомобіля і причин зниження потужності двигуна і економічних показників. Крім того, Д-1 застосовують для завершальної діагностики механізмів автомобіля після ТО-2 і ПР, Д-2 - для уточнення потреби у великому ПР і перевірках якості його виконання.

Комплексне вирішення технологічних процесів ТО-1, ТО-2 і ПР з діагностикою Д-1 і Д-2 показано на мал. 1.1, **а, б**. Тут всі технологічні потоки умовно вирішуються тільки через зону очікування (можливі і прями переміщення між ділянками ТО, ПР і діагностики).

Технічний стан об'єкту діагнозу визначають за допомогою контрольно-діагностичних засобів. Технічний діагноз – результат діагностування. Система діагнозу - взаємодія між собою об'єкту діагнозу і контрольно-діагностичних засобів.

Система діагнозу це взаємодія, яка являє собою процес подачі на об'єкт діагнозу багаторазових дій (початкових сигналів) і багаторазову зміну і аналіз відповідей (початкових сигналів) об'єкту на ці дії. Дії на об'єкт можуть поступати від контрольно-діагностичних засобів або зовнішніх (щодо

системи діагнозу) сигналів, які визначаються робочим алгоритмом функціонування об'єкту.

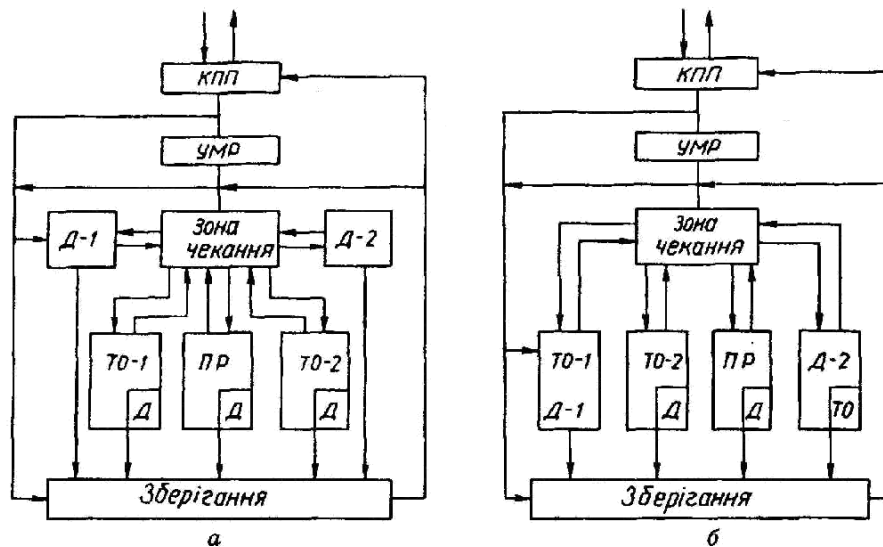


Рис. 1.1. Схема загального технологічного процесу автотранспортних підприємств при роздільному (а) і сполученому (б) розміщенні Д-1

1.3. Системи діагностування технічного стану автомобілів

Залежно від способу функціонування дії на об'єкт розрізняють системи функціонального і тестового діагнозу. Функціональні схеми цих систем показані на рис. 1.2.

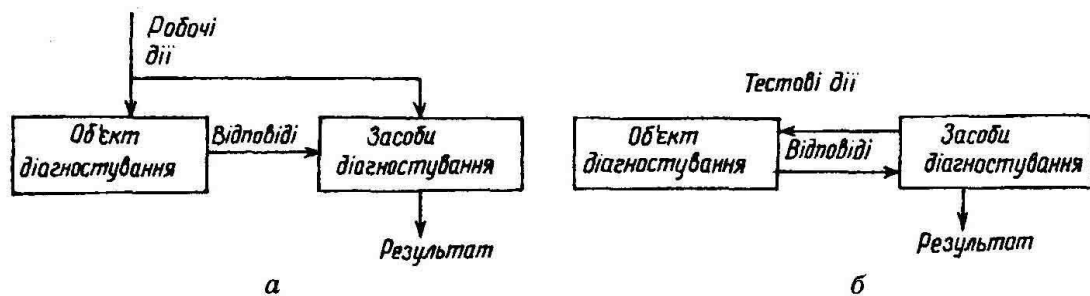


Рис. 1.2. Функціональні схеми систем діагнозу технічного стану автомобіля

У системах функціонального діагнозу дії, які поступають на основні входи об'єкту, задаються його робочим алгоритмом функціонування (рис. 1.2, а). Ці дії називатимемо робочими (забезпечують контроль автомобіля у процесі експлуатації). Системи функціонального діагнозу використовують в основному для перевірки правильного функціонування і пошуку несправностей найбільш відповідальних агрегатів, вузлів і систем автомобіля. Ці системи працюють, якщо автомобіль застосовується за

призначенням. Вони можуть використовуватися і в режимах імітації функціонування об'єкту. В цьому випадку може бути забезпечена імітація робочих процесів. Таке використання систем функціонального діагнозу доцільне при налагодженні і ремонті об'єкту.

Більше всього поширені системи функціонального діагнозу, якщо автомобіль використовується за призначенням. Так, водієві сучасного автомобіля поступає інформація про тиск масла в головній магістралі двигуна, температурі рідини, що охолоджується, включення показчиків поворотів автомобіля і механізму блокування міжосьового диференціала, падіння тиску нижче від визначеної між в балонах контурів пневматичного гальмівного приводу гальмівних механізмів передніх і задніх коліс окремо, рівень палива в баках, частоту звернення колінного валу, тиск повітря в контурах пневматичного гальмівного приводу механізмів робочої гальмівної системи і ін. Ці сигнали дають можливість негайно реагувати на порушення правильності функціонування об'єкту (заміщати вузли і деталі, які відмовили, переходити на інший режим функціонування, робити нескладні регуляції і тому подібне), у багатьох випадках забезпечувати виконання заданого об'єму роботи і тим самим збільшувати ефективність використання автомобіля. З іншого боку, вони дають можливість найповніше використовувати багатий досвід водіїв при вирішенні завдань оптимального управління технічним станом автомобілів для найбільш ефективного застосування їх.

Подальший розвиток системи функціонального діагнозу передбачає надання водієві інформації про основні експлуатаційні характеристики автомобіля: паливну економічність, динамічну, гальмівну ефективність, рівень забруднення навколишнього середовища. Найважливішою вимогою, яка відноситься до систем функціонального діагнозу, є можливість управління режимами руху автомобіля для досягнення максимальної паливної економічності при створенні безпеки перевізного процесу.

У системах тестового діагнозу дії на об'єкт поступають від контрольно-діагностичних засобів (рис. 1.2, б). Склад і послідовність подачі цих дій вибирають з умов ефективності організації процесу діагнозу. Дії в системах тестового діагнозу називають тестовими. В результаті тестового діагнозу вирішуються завдання перевірки і пошуку несправності, перевірки працездатності. Системи тестового діагнозу працюють, як правило, якщо автомобіль не застосовується за прямим призначенням. Використання систем тестового діагнозу при працюючому об'єкті також можливо, але при цьому тестові дії можуть бути тільки такими, які не перешкоджають нормальному функціонуванню об'єкту.

Процес діагностування можна розбити на елементарні, технологічно неподільні частини, кожна з яких характеризується окремим тестовим чи робочим впливом і відповіддю, що аналізується. Такі частини називають **елементарними перевірками**. Послідовність елементарних перевірок, що здійснюється з об'єктом діагностування у процесі діагностування, називають **діагностичним тестом**.

Відповіді об'єкта діагностування можуть зніматися з основних виходів,

тобто з виходів, необхідних для застосування об'єкта діагностування за призначенням, так і з додаткових виходів, організованих спеціально для діагностування. Основні і додаткові виходи називають **контрольними точками**, або **контрольованими виходами**. Виміряні на них параметри називають **контрольованими**, або **діагностичними параметрами**. В одному контрольованому виході може вимірюватися декілька параметрів. Наприклад, під час контролю сигналу синусоїдальної форми часто вимірюють одночасно його частоту й амплітуду.

Технічна діагностика тісно пов'язана з теорією інформації та кодуванням. Засадничими термінами в цій теорії є **дані**, **повідомлення**, **інформація**. Під **даними** розуміють усі відомості, здобуті від навколишнього світу, та подані у нормалізованому вигляді (літерами, цифрами, символами тощо), наприклад, покази цифрових індикаторів температури, частоти обертання, тиску. Дані, які підлягають передачі, називаються повідомленнями. Повідомлення стають інформацією тільки в момент їх застосування, тобто **інформація** - це сукупність повідомлень, що використовуються, відзначаються новизною і раніше не були відомі отримувачу (оператору-діагносту).

Приклад. Температура охолоджувальної рідини ДВЗ становить 40°C і водій спостерігає цей показник упродовж тривалого часу. Таке повідомлення не є діагностичною інформацією. Якщо ж стане відомо, що температура утримується понаднормово для режиму прогрівання двигуна в зимовий період, то цю сукупність повідомлень можна використати для висновку про несправність термостату системи охолодження і, відповідно, назвати інформацією.

Для уможливлення технічного опрацювання (передачі, запису тощо) повідомлення перетворюють на **сигнал** - матеріальний носій, що відображує повідомлення. Розрізняють сигнали звукові (акустичні), електричні, оптичні, гідравлічні та інші. Один вид сигналу можна перетворювати на інший (електричний на звуковий, оптичний на електричний тощо). Сигнали характеризуються тривалістю, шириною частотного спектру та динамічним діапазоном.

Реалізація процесу діагностування вимагає застосування джерел тестового впливу, вимірювальних пристроїв і пристроїв їх зв'язку з об'єктом діагностування. Для керування засобами діагностування й аналізу реакції об'єкта діагностування застосовують електронні обчислювальні пристрої. У сучасних систем діагностування для цього найчастіше служать мікропроцесори.

За великого обсягу контрольних-діагностичних операцій (наприклад, в умовах спеціалізованих сервісних підприємств) системи тестового діагностування, зазвичай, керуються ПЕОМ. Основні складові таких систем показані на рис.1.3.

Оскільки технічна діагностика АТЗ пов'язана з опрацюванням значного обсягу інформації, то прийняття рішення (розпізнавання) часто здійснюють з допомогою ЕОМ. Множину послідовних дій під час розпізнавання називають

алгоритмом діагностування. Це є дії, пов'язані з оцінкою обраних параметрів об'єкта діагностування . Вони дають змогу визначати послідовності: виконання перевірок окремих конструкційних частин (блоків) об'єкта діагностування при пошуку дефектів; показників, що характеризують працездатність усього об'єкта, або його окремого блоку при виявленні в ньому дефектів; операцій при обробці отриманої інформації.

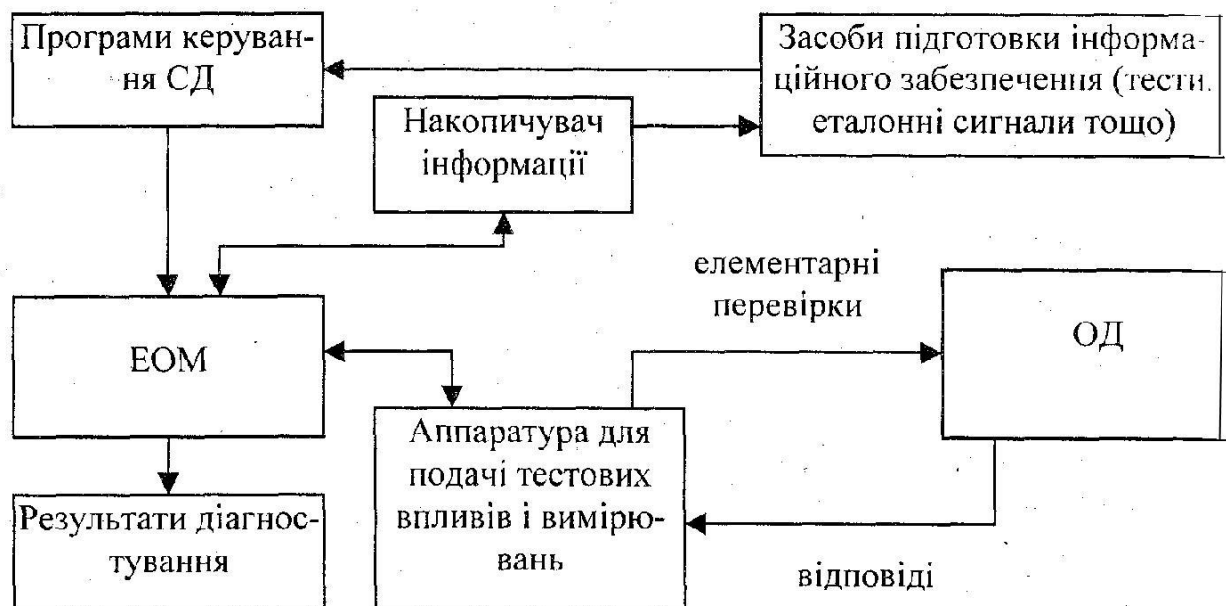


Рис. 1.3. Структурна схема комп'ютеризованих систем діагностування

Алгоритми об'єднуються у **програму діагностування** — оцінювання множини показників, що характеризують стан об'єкта діагностування. впродовж певного терміну експлуатації. Складні технічні об'єкти, у тому числі АТЗ, складаються з різномірних частин (структурних одиниць, блоків), які варто діагностувати через різні проміжки часу. У таких випадках програма діагностування повинна враховувати різні періоди перевірки структурних одиниць.

Діагностування охоплює сукупність операцій контролю, які виконуються в певній послідовності. Поняття «контроль» обширніше, чим поняття «діагностика». Діагностика може бути процедурою контролю, але не всяка контрольна операція є операцією діагностики. (перевірка тиску в шинах – контрольна операція, дивитися на датчик температури охл.жидкості - контрольна функція, але виявлення підвищення температури - діагностика)

Системи діагностування призначені для перевірки справності, працездатності, функціонування і пошуку дефектів. Розрізняють такі види систем діагностування:

- по ступеню обхвату виробу: локальні і загальні;
- по характеру взаємодії між об'єктом і засобом діагностування:

функціонального і тестового діагностування (якщо буде потреба можуть бути одночасно використані системи функціонального і тестового діагностування);

- по використанню засобів діагностування: з універсальними і спеціалізованими, вмонтованими і зовнішніми засобами діагностування;

- по ступенях автоматизації діагностування: автоматичні, автоматизовані, ручні.

При розробці системи діагностування для забезпечення взаємодії об'єкту і засобу діагностування повинні бути вирішені такі завдання: техніко-економічне обґрунтування вибору вигляду і призначення системи діагностування; аналіз фізичних процесів, які відбуваються в об'єкті діагностування, для виявлення механізмів виникнення і ознак прояву пошкоджень і дефектів; збір і вивчення даних про характерні пошкодження і дефекти аналогічних виробів або їх складових частин; вибір методу діагностування; розробка моделі об'єкту діагностування; розробка алгоритму діагностування; розробка конструктивних вимог до об'єкту діагностування для забезпечення його діагностування і розробка відповідної технічної документації; вибір і розробка засобів діагностування; розробка, пристроїв з'єднання об'єкту і засобів діагностування; розробка експлуатаційної і ремонтної документації для діагностування; випробування системи діагностування.

Для кожної області застосування системи діагностування визначають достовірність діагнозу і глибину пошуку дефекту з урахуванням надійності виробу і його складових частин, особливо тих, відмова яких пов'язана з небезпекою для людини; контролепридатності і здатності поновлюватися; вартості і трудомісткості діагностування.

Додаток 1.1

Стаття 80. Випуск в експлуатацію транспортних та інших пересувних засобів з перевищенням нормативів вмісту забруднюючих речовин у відпрацьованих газах

Випуск в експлуатацію автомобілів, літаків, суден та інших пересувних засобів і установок, у яких вміст забруднюючих речовин у відпрацьованих газах, а також рівень впливу фізичних факторів, здійснюваного ними під час роботи, перевищують установлені нормативи, - тягне за собою накладання штрафу на посадових осіб, громадян – суб'єктів господарської діяльності від вісімдесяти до ста неоподатковуваних мінімумів доходів громадян.

Під *випуском в експлуатацію транспортних засобів* розуміють усну чи письмову згоду, розпорядження, вказівку власника (вповноваженої особи) на використання транспортного засобу у сфері дорожнього руху за цільовим призначенням.

Для кожного типу пересувних джерел, що експлуатуються на території України, встановлюються нормативи вмісту забруднюючих речовин у

відпрацьованих газах та впливу фізичних факторів цих джерел, які розробляються з урахуванням сучасних технічних рішень щодо зменшення утворення забруднюючих речовин, зниження рівнів впливу фізичних факторів, очищення відпрацьованих газів та економічної доцільності.

Вміст забруднюючої речовини у відпрацьованих газах та вплив фізичних факторів пересувного джерела – гранично допустима кількість забруднюючої речовини у відпрацьованих газах пересувного джерела, що відводиться в атмосферне повітря. Фізичними факторами є шум, що виражається в гудінні, грохоті, тріщанні, свисту, вібруванні, радіації, електромагнітному випромінюванні тощо.

Норматив вмісту забруднюючої речовини у відпрацьованих газах та впливу фізичних факторів пересувного джерела – гранично допустима кількість забруднюючої речовини у відпрацьованих газах пересувного джерела, що відводиться в атмосферне повітря. До фізичних факторів, які здійснюють вплив на навколишнє середовище та людський організм належить шум, вібрація, іонізуюче випромінювання, електромагнітні хвилі, тепловіддача тощо.

Відповідно до статті 49. «Охорона навколишнього природного середовища» Закону України «Про дорожній рух» не допускається виробництво та експлуатація автотранспортних засобів, у викидах яких вміст забруднюючих речовин перевищує встановлені нормативи.

Згідно із законодавством про охорону навколишнього природного середовища проектування, виробництво та експлуатація транспортних та інших пересувних засобів і установок, вміст забруднюючих речовин у відпрацьованих газах яких перевищує нормативи або рівні впливу фізичних факторів, забороняється.

Відповідно до частини 3 статті 56 Закону України «Про охорону навколишнього природного середовища» керівники транспортних організацій та власники транспортних засобів несуть відповідальність за додержання встановлених для відповідного типу транспортного засобу нормативів вмісту забруднюючих речовин у відпрацьованих газах, скидів забруднюючих речовин та впливу фізичних факторів пересувних джерел на стан навколишнього природного середовища.

Згідно вимог статті 10 Закону України «Про дорожній рух» до компетенції власників транспортних засобів належить організація та здійснення заходів щодо захисту навколишнього природного середовища від шкідливого впливу транспорту, а в пункті 2 статті 12 названого Закону зазначено, що посадові особи, які відповідають за експлуатацію і технічний стан транспортних засобів, зобов'язані забезпечувати належний технічний стан транспортних засобів та дотримання екологічних вимог їх експлуатації, не випускати на лінію транспортні засоби, технічний стан яких не відповідає вимогам державних стандартів, правил дорожнього руху.

Національний стандарт України передбачає систему стандартів у галузі охорони навколишнього природного середовища та раціонального використання ресурсів: ДСТУ 4276-2004 «Норми і методи вимірювання

димності відпрацьованих газів автомобілів з дизелями або газодизелями» та ДСТУ 4277-2004 «Норми і методи вимірювання вмісту оксиду вуглецю та вуглеводнів у відпрацьованих газах автомобілів з двигунами, що працюють на бензині або газовому паливі».

Стаття 81. Експлуатація автомототранспортних та інших пересувних засобів з перевищенням нормативів вмісту забруднюючих речовин у відпрацьованих газах.

Експлуатація громадянами автомототранспортних та інших пересувних засобів і установок, у яких вміст забруднюючих речовин у відпрацьованих газах, а також рівень впливу фізичних факторів, здійснюваного, утвореного ними під час роботи, перевищують установлені нормативи, - тягне за собою накладання штрафу від тридцяти до п'ятдесяти неоподатковуваних мінімумів доходів громадян.

Стаття 16 Закону України «Про дорожній рух» зобов'язує водіїв перевіряти перед вирушенням у дорогу технічний стан транспортного засобу та стежити за ним у дорозі.

ДСТУ 3649-1997 «Засоби транспортні дорожні. Експлуатаційні вимоги безпеки до технічного стану та методи контролю» у пункті 10 «Двигун та його системи» встановлює гранично допустимий вміст токсичних речовин у відпрацьованих газах транспортних засобів, а також рівень впливу фізичних факторів, здійснюваних ними під час роботи згідно вимог ДСТУ 4276-2004 «Норми і методи вимірювання димності відпрацьованих газів автомобілів з дизелями або газодизелями» та ДСТУ 4277-2004 «Норми і методи вимірювання вмісту оксиду вуглецю та вуглеводнів у відпрацьованих газах автомобілів з двигунами, що працюють на бензині або газовому паливі».

Стаття 121. Порушення водіями правил експлуатації транспортних засобів, правил користування ременями безпеки або мотошоломами.

Керування водіями транспортними засобами, що мають несправності гальмової системи, рульового управління, тягово-зчипного пристрою, зовнішніх світлових приладів (темної пори доби) чи інші технічні несправності, з якими, відповідно до встановлених правил, експлуатація їх забороняється, або переобладнаними з порушенням відповідних правил, норм і стандартів, або такими, що своєчасно не пройшли державного технічного огляду, - тягне за собою накладення штрафу від двадцяти до двадцяти п'яти неоподатковуваних мінімумів доходів громадян.

Керування водіями транспортними засобами, які використовуються для надання послуг з перевезення пасажирів, що мають несправності, передбачені частиною першою цієї статті, або технічний стан і обладнання яких не відповідає вимогам стандартів, правил дорожнього руху і технічної експлуатації, - тягне за собою накладення штрафу від сорока до п'ятдесяти неоподатковуваних мінімумів доходів громадян.

Повторне протягом року вчинення будь-якого з порушень, передбачених частиною першою або другою цієї статті, - тягне за собою позбавлення права керування транспортними засобами на строк від трьох до шести місяців або адміністративний арешт на строк від п'яти до десяти діб.

Порушення правил користування ременями безпеки або мотошоломами - тягне за собою накладення штрафу від трьох до п'яти неоподатковуваних мінімумів доходів громадян.

Керування водіями транспортними засобами, не зареєстрованими або не перереєстрованими в установленому порядку, без номерного знака або з номерним знаком, що не належить цьому засобу чи не відповідає вимогам стандартів, або з номерним знаком, закріпленим у не встановленому для цього місці, закритим іншими предметами чи забрудненим, що не дозволяє чітко визначити символи номерного знака з відстані двадцяти метрів, перевернутим чи неосвітленим, а також без талона про проходження державного технічного огляду чи з талоном, що не належить цьому засобу або не відповідає вимогам стандарту, - тягне за собою накладення штрафу від десяти до п'ятнадцяти неоподатковуваних мінімумів доходів громадян.

Повторне протягом року вчинення будь-якого з порушень, передбачених частиною п'ятою цієї статті, - тягне за собою накладення штрафу від п'ятнадцяти до тридцяти неоподатковуваних мінімумів доходів громадян або громадські роботи на строк від тридцяти до сорока годин, з оплатним вилученням транспортного засобу чи без такого.

Згідно зі статтею 33 Закону України «Про дорожній рух» обов'язок щодо забезпечення належного технічного стану транспортних засобів покладається на їх власників або інших осіб, які їх експлуатують, згідно з чинним законодавством.

Технічний стан транспортних засобів та їх обладнання повинні відповідати вимогам стандартів, що стосуються безпеки дорожнього руху та охорони навколишнього середовища, а також правил технічної експлуатації, інструкцій підприємств-виробників та іншої нормативно-технічної документації.

Стаття 127-1. Порушення порядку перевірки технічного стану транспортного засобу

Неналежне проведення перевірки технічного стану транспортного засобу та видача відповідного документа про його технічну справність, тягне за собою накладення штрафу на особу, відповідальну за видачу документа про технічну справність транспортного засобу, від дев'яноста до ста неоподатковуваних мінімумів доходів громадян.

Видача талона про проходження державного технічного огляду без документа, що підтверджує технічну справність транспортного засобу тягне за собою накладення штрафу на посадових осіб від дев'яноста до ста неоподатковуваних мінімумів доходів громадян.

Перевірка технічного стану засобу є процесом установлення

відповідності технічних, екологічних характеристик, характеристик енергозбереження, безпечності конструкції та технічного стану засобу вимогам законодавства у сфері безпеки дорожнього руху та охорони навколишнього природного середовища.

Згідно з постановою Кабінету Міністрів України від 9 липня 2008 року № 607 «Про затвердження Порядку надання суб'єктам господарювання повноважень на проведення перевірки технічного стану колісних транспортних засобів під час державного технічного огляду» перевірка технічного стану – технологічний процес, який передбачає застосування діагностичного обладнання з метою визначення відповідності колісного транспортного засобу, зокрема його технічних та екологічних характеристик, вимогам законодавства у сфері безпеки дорожнього руху та охорони навколишнього природного середовища на дату його першої реєстрації. Перевірка технічного стану проводиться у порядку, встановленому Мінтрансв'язку.

Стаття 128. Випуск на лінію транспортних засобів, технічний стан яких не відповідає встановленим вимогам або без необхідних документів, передбачених законодавством

Випуск на лінію транспортних засобів, технічний стан, обладнання або комплектність яких не відповідає вимогам правил і стандартів, що стосуються забезпечення дорожнього руху, технічної експлуатації, переобладнаних без відповідного погодження, не зареєстрованих у встановленому порядку, таких, що не пройшли державного технічного огляду або без поліса обов'язкового страхування цивільно-правової відповідальності власників наземних транспортних засобів (страхового сертифіката «Зелена картка») чи без ліцензійної картки на транспортний засіб, без відміток у дорожньому листі про проходження щозмінного медичного огляду та контролю технічного стану, а також направлення в рейс одного водія при здійсненні пасажирських перевезень на автобусному маршруті протяжністю понад п'ятсот кілометрів, - тягнуть за собою накладення штрафу на посадових осіб, відповідальних за технічний стан, обладнання, експлуатацію транспортних засобів, громадян - суб'єктів господарської діяльності від сорока до п'ятдесяти неоподатковуваних мінімумів доходів громадян.

Повторне протягом року вчинення будь-якого з порушень, передбачених частиною першою цієї статті, - тягне за собою накладення штрафу на посадових осіб, відповідальних за технічний стан, обладнання, експлуатацію транспортних засобів, громадян суб'єктів господарської діяльності від п'ятдесяти до вісімдесяти неоподатковуваних мінімумів доходів громадян.

Тема 2. Діагностичні моделі, параметри й нормативи. Прогнозування технічного стану автомобіля

2.1. Типи діагностичних моделей, їх характеристика.

2.2. Діагностичні параметри та їх класифікація. Вимоги до діагностичних параметрів: чутливість, однозначність, стабільність, технологічність.

2.3. Діагностичні нормативи.

2.4. Прогнозування технічного стану автомобілів. Методи прогнозування.

Зміст теми

2.1. Типи діагностичних моделей, їх характеристика.

Об'єкт діагнозу може бути в справному стані, якщо задовольняє всі технічні вимоги, які ставляться до нього в цей момент часу. Справний стан і всі справні стани об'єкта діагнозу відображають його технічний стан. Отже, досягти мети діагностика може тільки в результаті аналізу багатьох справних і несправних станів, у яких може бути об'єкт. Цей аналіз може бути виконаний теоретично в період розробки нового автомобіля і його агрегатів або експериментально в період експлуатації автомобіля. Проте, виконання такого експерименту в експлуатації утруднене через велику кількість можливих станів об'єкта діагнозу або просто технічно неможливе для виконання. У зв'язку із цим потрібні спеціальні методи для теоретичного аналізу багатьох можливих станів автомобіля в цілому або його окремим частинам. Такі методи ґрунтуються на дослідженні діагностичних моделей.

Діагностична модель (ГОСТ 20911-89) – формалізований опис об'єкту, що потрібний для вирішення завдань діагностування.

Вибір моделі залежить від деяких факторів: умов експлуатації, можливих конструктивних виконань, ступеня вивченості цього об'єкта або її окремої системи, ступеня абстрагування від реальної системи й ін.

По методах представлення взаємозв'язків між станом об'єкту, його елементами і параметрами, діагностичні моделі підрозділяють на наступні види: безперервні, дискретні, спеціальні.

Вибір діагностичних моделей проводиться з обліком:

- специфіки об'єкту;
- умов використання;
- методів діагностування.

Діагностичні моделі визначають причинно-наслідкові співвідношення між технічним станом об'єкта діагнозу (вхідними й внутрішніми параметрами його структури) і їхніми діагностичними сигналами (вихідними параметрами).

Діагностичні моделі можуть бути в аналітичний (аналітичні моделі), табличний, векторний, структурно-спадкоємної або інших формах.

Аналітичні моделі найповніше описують процеси діагностичної системи. Однак при великій кількості структурних елементів і зовнішніх факторів, які діють на систему, вони бувають дуже громіздкими, що утрудняє застосування їх щодо вихідних параметрів.

Очевидною перевагою постановки діагнозу з використанням аналітичної моделі є можливість набуття конкретних числових значень структурних параметрів, що дозволяє визначити технічний стан об'єкту не тільки у момент діагностування, але і, накопичуючи інформацію, отриману за декілька діагностичних обстежень об'єкту, аналізувати зміну структурних параметрів у функції пробігу з метою прогнозування його технічного стану. Проте практичне використання такої аналітичної моделі поки обмежене через наступні обставини:

- вид функцій для більшості агрегатів і вузлів автомобіля поки не встановлений;
- якщо функції не задовольняють умовам безперервності і дифференціруемості по кожному зі своїх аргументів, що часто-густо має місце в реальних моделях, то рішення натрапляє на великі математичні труднощі;
- багато діагностичних параметрів в принципі не можуть бути виражені у вигляді аналітичних функцій структурних параметрів (наприклад, зміна хімічного складу і кольору відпрацьованих газів у функції технічного стану паливної системи двигуна). У зв'язку із цим у практиці дуже розповсюджені структурно-спадкоємні моделі (рис. 2.1).

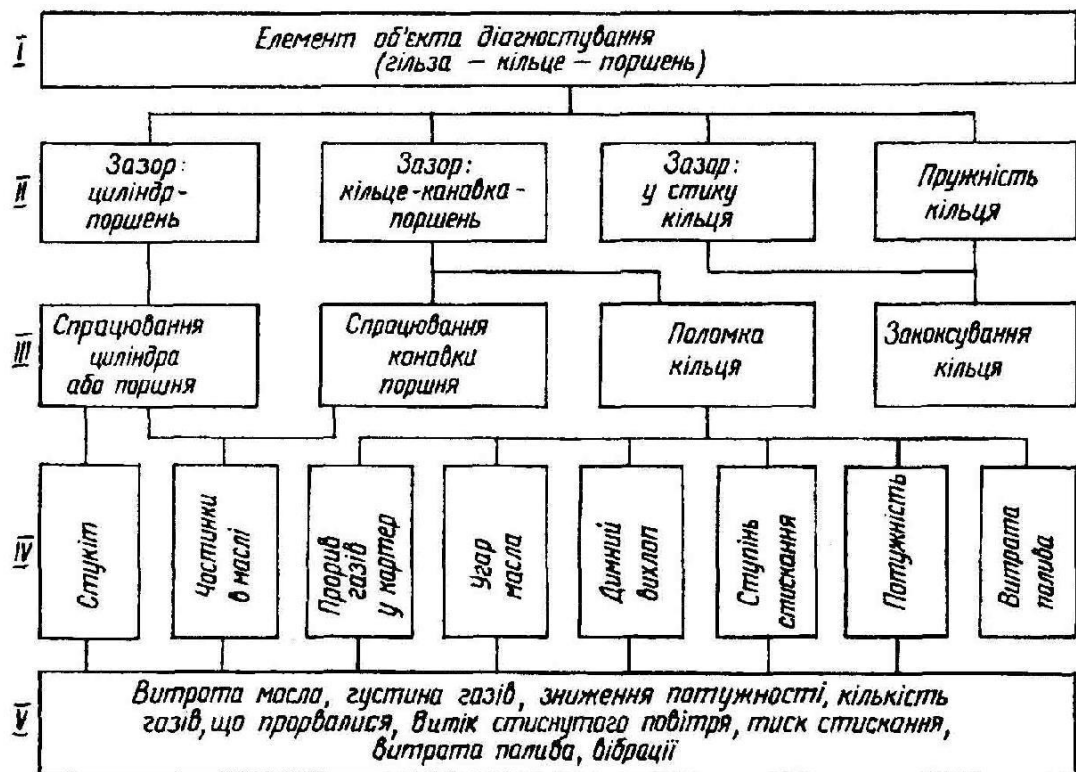


Рис. 2.1. Структурно-спадкоємна діагностична модель

На рівні *I* цієї схеми містяться найуразливіші механізми й деталі автомобіля; на рівні *II* – сполучення між ними, тобто структурні параметри. На рівні *III* показані відхилення цих величин, які перевищують граничні значення, тобто характерні несправності. На рівні *IV* розміщені робочі або супровідні процеси (діагностичні ознаки), які відповідають структурним параметрам. На рівні *V* розташовані діагностичні параметри, тобто фізичні величини, за допомогою яких можна вимірювати супровідні, або робітники, процеси об'єкта діагностування й у такий спосіб визначити технічний стан об'єкта без його розбирання.

Структурно-спадкоємна модель створюється на основі інженерного вивчення будови об'єкта і його функціонування, статистичного аналізу показників надійності й оцінки діагностичних параметрів.

Основним недоліком названих вище моделей є труднощі й неможливість синтезу моделей більших складних систем. Тому тепер набирає великого поширення імітаційне моделювання.

Імітаційне моделювання дає можливість експериментально досліджувати складні внутрішні взаємодії з великою розмірністю за кількістю змінних зв'язків між елементами моделі, вивчати дія на функціональні системи інформаційних і організаційних змін, які мають випадковий характер, нелінійність, обмеження різних типів.

За імітаційним моделюванням можна оцінити поведінку системи в нових ситуаціях, перевіряти нові стратегії й правила ухвалення рішення.

Імітаційне моделювання — метод, що дозволяє будувати моделі, що описують процеси так, як вони проходили б насправді. Таку модель можна «програти» в часі як для одного випробування, так і заданої їх множини. При цьому результати визначатимуться випадковим характером процесів. За цими даними можна отримати достатньо стійку статистику.

Імітаційне моделювання — це метод дослідження, при якому система, що вивчається, замінюється моделлю, яка з достатньою точністю описує реальну систему і з нею проводяться експерименти з метою отримання інформації про цю систему. Експериментування з моделлю називають імітацією (імітація — це збагнення суті явища, не удаючись до експериментів на реальному об'єкті). Імітаційне моделювання — це окремий випадок математичного моделювання. Існує клас об'єктів, для яких з різних причин не розроблені аналітичні моделі, або не розроблені методи вирішення отриманої моделі. В цьому випадку математична модель замінюється імітатором або імітаційною моделлю.

Імітаційна модель — логіко-математичний опис об'єкту, який може бути використане для експериментування на комп'ютері в цілях проектування, аналізу і оцінки функціонування об'єкту.

Приклад 1 – проведення краш тестів. Краш-тест (крэш-тест, англ. crash test) - випробування дорожніх і гоночних автомобілів на безпеку. Є умисним відтворенням дорожньо-транспортної події з метою з'ясування рівня пошкоджень, які можуть отримати його учасники. Зазвичай для краш-теста в машину поміщають манекен, обладнаний датчиками для виміру пошкоджень.

Розгін автомобіля, як правило, здійснюють зовнішнім мотором. Автомобіль розфарбовують спеціальним чином, щоб було легко локалізувати і зміряти пошкодження. Згідно сучасним європейським нормам за пошкодження, отримані манекеном, знімаються бали. По сумі балів визначається ступінь безпеки.

Приклад 2. Застосування проекту Vamos Automotive Simulator. Проект Vamos Automotive Simulator, як видно з назви, - це середовище для імітаційного моделювання автомобілів з акцентом на точне фізичне моделювання і хороший дизайн. Vamos програма, точне фізичне моделювання. Vamos виконує моделювання більшості відомих машинних систем. Ланцюг приводу включає імітацію двигуна, зчеплення, трансмісії і диференціал підвищеного тертя. Також моделюються колеса і підвіска.

2.2. Діагностичні параметри та їх класифікація. Вимоги до діагностичних параметрів: чутливість, однозначність, стабільність, технологічність.

Щоб визначити, у якому стані автомобіль або його елемент, треба знати їхні параметри технічного стану (структурних параметрів), заданих нормативно-технічною документацією заводу-виготовлювача.

Параметрами технічного стану (структурними параметрами) називаються фізичні величини (міліметр, градус і ін.), які визначають зв'язок і взаємодію елементів автомобіля і його функціонування в цілому.

Наприклад, параметрами технічного стану сполуки поршень - циліндр двигуна можуть бути розміри сполуки деталей поршнів і циліндрів, які визначають між ними зазор, овальність і т.п.. У процесі експлуатації параметри технічного стану змінюються від номінального до граничного значення під впливом різних конструктивно-технологічних і експлуатаційних факторів. Граничні значення структурних параметрів обумовлені ймовірністю відмов і несправностей автомобіля і є в основному значеннями техніко-економічного характеру.

При діагностиці параметри технічного стану автомобіля і його елементів вимірюють на підставі вихідних (робочих) і супровідних процесів, які породжуються функціонуючим механізмом. Ці процеси функціонально пов'язані з технічним станом механізму, містять інформацію, потрібну для діагностики, і називаються діагностичними ознаками.

Найбільш частіше для діагностування автомобілів застосовують такі діагностичні ознаки: ефективність механізму, коливальні процеси, тепловий стан, герметичність, склад мастила й ін. Діагностичні ознаки можна кількісно оцінити за допомогою відповідних діагностичних параметрів.

Діагностичні параметри – це якісна міра прояву технічного стану автомобіля і його елементів за посередніми ознаками.

Наприклад, ефективність двигуна можна оцінити за потужністю й темпом їхнього наростання, гальма - за гальмовим шляхом і з автомобіля. Ці параметри подають узагальнену інформацію про стан механізму в цілому, що

є основою для подальшої діагностики елементів. Супровідні процеси (шум, нагрівання й ін.) можна оцінити за допомогою таких діагностичних параметрів, як швидкість і прискорення вібрацій, ступінь і швидкість нагрівання, компресія, концентрація в мастилі продуктів відпрацювання й ін. Ці параметри подають конкретну інформацію про технічний стан механізму, що діагностується, і досить універсальні, їх широко застосовують для складних технічних систем.

Обґрунтування й вибір діагностичних параметрів у кожному випадку визначаються метою, що ставиться до цієї конкретної системи. Так, наприклад, треба визначити правильність функціонування двигуна за потужнісними параметрами. У такому випадку досить знайти потужність двигуна, зрівняти її з нормативними показниками й визначити, у якому стані двигун. По-іншому вирішують завдання діагностування, якщо треба знайти причини зниження потужності двигуна. Для цього треба знати значно більше діагностичних параметрів.

Діагностичні параметри класифікують за різними ознаками (табл. 2.1). Наприклад, за видом процесів, що відбуваються в об'єкті діагностування, діагностичні параметри поділяються на параметри робочих процесів, супутні та структурні (геометричні). За обсягом і характером інформації, яка передається, - на **часткові, загальні і взаємозалежні**.

Часткові діагностичні параметри незалежно від інших вказують на визначену конкретну несправність. Наприклад, кут замкнутого стану контактів переривника-розподільника визначає зазор у контактах перервника. Часткові діагностичні параметри, як правило, пов'язані із структурними однозначними зв'язками.

Загальні діагностичні параметри характеризують технічний стан об'єкту діагностування в цілому. Наприклад, вільний хід вихідного валу коробки передач характеризує її загальний технічний стан, але не стан конкретної зубчастої пари.

Взаємозалежні діагностичні параметри вказують на несправність об'єкту діагностування тільки за сукупністю декількох вимірних параметрів. Наприклад, знос поршневих кілець визначається тиском у циліндрі наприкінці такту стиску, проривом відпрацьованих газів у картер двигуна, наявністю «хлопків» у карбюраторі під час пуску двигуна.

Зміну параметрів як носія діагностичної інформації називають **сигналом**. Сигнали бувають дискретні і неперервні. **Неперервними** називають сигнали, за яких параметр змінюється плавно, залишаючись функцією часу. Прикладом може служити сигнал від датчика температури охолоджувальної рідини двигуна автомобіля, який реєструється стрілковим приладом. **Дискретні** сигнали характеризуються короткочасними (імпульсними) змінами параметра носія діагностичної інформації. У проміжках між імпульсами змін параметр набуває так званого **нульового рівня**. Дискретні сигнали виражають розряди (інтервали), які називаються **діагностичними ознаками**.

Таблиця 2.1. Класифікація діагностичних параметрів

Класифікаційна ознака	Діагностичні параметри	
	Класи	Приклади
Джерело інформації	Робочих процесів	Потужність двигуна, гальмівна сила,
	Супутніх процесів	Вібрація, нагрівання, шум
	Геометричні	Натяг паса, висота рисунка протектора шини, товщина гальмівної накладки
Обсяг інформації, що передається	Часткові	Кут замкненого стану контактів переривника-розподільника,
	Загальні	Сумарний люфт трансмісії, гальмівний шлях, люфт кермового колеса
	Взаємозалежні	Витрата картерних газів, компресія в циліндрах, витрата оливи, колір випускних газів
Зміст інформації, що передається	Про технічний стан ОД	Рівень компресії у циліндрах ДВЗ - характеризує технічний стан ЦПГ
	Про функціональні можливості ОД	Максимальний крутний момент ДВЗ - характеризує здатність агрегату виробляти кінетичну енергію
	Комбіновані	Тиск оливи в гідросистемі підйому кузова автомобіля-самоскида - характеризує технічний стан агрегатів гідросистеми і здатність автомобіля самоскида самовивантажуватися
За типом величин	Дискретні	Наявність-відсутність підтікання рідини, сигнал про граничний тиск оливи, граничну температуру охолоджувальної рідини
	Неперервні	Величина компресії, сила зарядного струму, напруга, частота обертання, витрата палива
За фізичним змістом	Вібраційні	Амплітуда, частота, віброприскорення
	Акустичні	Сила звуку, частота

Напруження, деформації, сили	Зусилля стискання пружин підвіски, напруження у важелях незалежної підвіски, напруження болтів кріплення корпусних деталей
Стану контактних середовищ	Вміст продуктів зносу в оливі, склад відпрацьованих газів, охолоджувальної рідини
Зміни параметрів робочого процесу	Частота обертання, тиск, температура, витрата рідини, газу
Дефектоскопії	Інтенсивність ультразвуку, ультрафіолетове випромінювання, огинання магнітними лініями перешкоди
Оптичні	Візуальні спостереження з діаметром поля зору 3-20 мм

За змістом інформації, яка передається, діагностичні параметри поділяють на три групи: параметри, що надають інформацію про технічний стан об'єкта, але не характеризують його функціональні можливості; параметри, що надають інформацію про функціональні можливості об'єкта, але не надають про його технічний стан; параметри (комбіновані), що надають інформацію як про технічний стан об'єкта, так і про його функціональні можливості.

Діагностичні параметри, які використовуються для визначення технічного стану машин (температура, шум, вібрація, герметичність, тиск, витрата оливи тощо), в основному опосередковано характеризують структурні параметри елементів автомобіля. У тому разі, коли структурний параметр визначається під час діагностування прямим вимірюванням, він виступає, одночасно, як діагностичний параметр. Структурні параметри, у свою чергу, можна розділити на дві групи: **ресурсні і функціональні параметри** машини, чи її складових частин.

Ресурсним називають структурний параметр, вихід якого за гранично допустиме значення зумовлює втрату працездатності об'єкта з причини вичерпання ресурсу. Відновлюють його за допомогою капітального, або поточного ремонту. До ресурсних параметрів відносяться: зазори у сполуках гільза-поршень, підшипник-шийка вала, знос сполуки клапан-гніздо, голка-корпус розпилувача форсунок, знос фрикційних накладок зчеплення, шестерень, шліців, валів коробки передач тощо.

Функціональним називають параметр, вихід якого за граничне значення обумовлює втрату працездатності об'єкта діагностування, або несправність його складових частин. Відновлюють під час технічного обслуговування, або поточного ремонту. До таких параметрів відносяться: ефективна потужність двигуна, частота обертання колінчастого вала, фази паливоподачі і газорозподілу, тепловий зазор у клапанному механізмі, подача

оливної помпи, тиск відкриття перепускного і запобіжного клапанів, тиск повітря у шинах, кути установки керованих коліс, напруга на елементах акумуляторної батареї тощо.

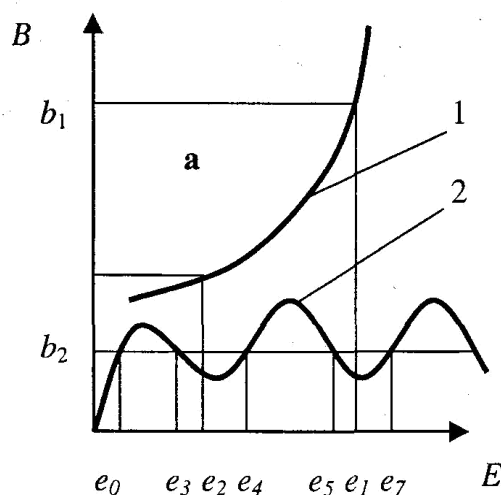
Неважко помітити, що функціональні параметри - це, звичайно, вихідні технічні і робочі характеристики машини та її агрегатів, що інтегрально відображають певну сукупність структурних параметрів. Якщо об'єкт діагностування характеризує сукупність елементів і зв'язки між ними, то саме функціональні параметри визначають ці зв'язки.

З можливих діагностичних параметрів вибирають і використовують на практиці тільки ті, які відповідають вимогам **однозначності, чутливості, стабільності і технологічності**.

Вимога **однозначності** передбачає, що кожному значенню структурного параметра відповідало б одне-єдине значення діагностичного. Так, діагностичний параметр B , зміна якого описана кривою 1 відповідає вимогам однозначності, бо структурним параметрам e_1, e_2 відповідають діагностичні b_1, b_2 (рис. 2.2., а). Крива 2 описує неоднозначний діагностичний параметр, бо одній з його реалізацій - b_3 відповідає ціла низка структурних параметрів - $e_0, e_3, e_4, e_5, e_6, e_7$. де E - область визначення (інтервал зміни структурного параметра).

Чутливість діагностичного параметра - це відношення його зміни до відповідної зміни структурного параметра. Чутливість діагностичного параметра виражають коефіцієнтом чутливості.

Стабільність діагностичного параметра визначається граничним відхиленням його числових значень від середнього за незмінних умов вимірювання. Стабільність впливає на похибку вимірювання. Практично вимогу стабільності формулюють так, щоб на усій області значень дисперсія (розсіювання) діагностичного параметра була сталою. Цій вимозі відповідає крива 6 (див. рис. 2.2 в) і не відповідає крива 5. Найчастіше на вимогу стабільності зважають при використанні віброакустичних параметрів для встановлення діагнозу механізмів ДВЗ. Залежно від вибраної смуги частот віброакустичного сигналу можна отримати різні граничні відхилення і середні значення віброприскорення, віброшвидкості тощо.



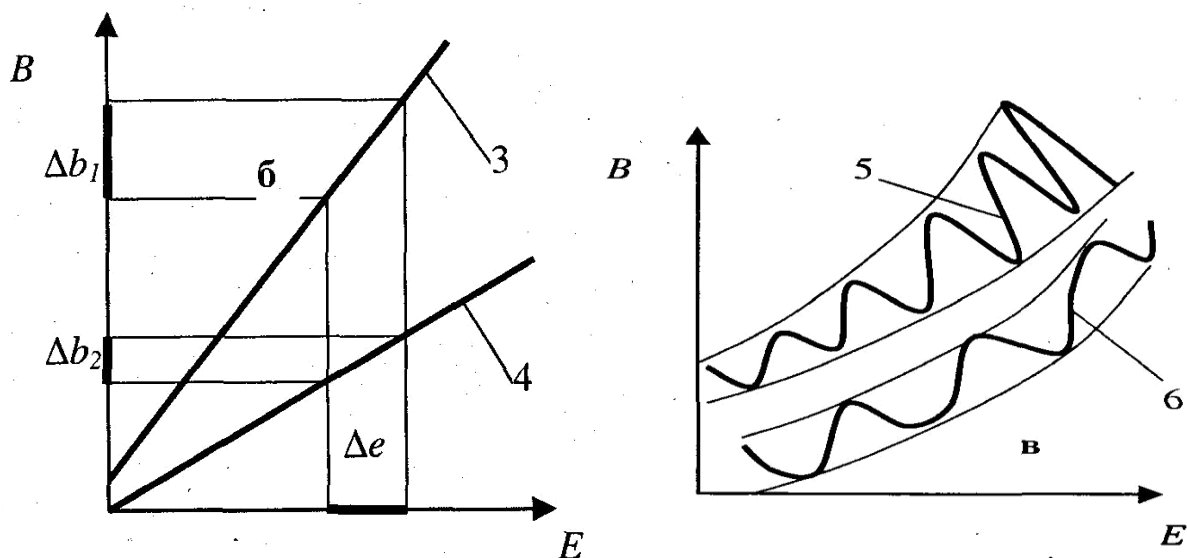


Рис. 2.2. Графічна ілюстрація основних вимог до діагностичних параметрів однозначності (а), стабільності (б), чутливості (в):

1 - однозначна залежність; 2 - неоднозначна залежність; 3 - пряма більшої чутливості; 4 — пряма меншої чутливості; 5 — зростаючий коридор варіації кривої; 6 - крива стабільної варіації

Технологічність діагностичного параметра - це можливість виміряти його з мінімальними витратами ресурсів. Вона залежить від контролепридатності об'єкта діагностування і від технічного рівня засобів діагностування.

Сучасні автомобілі оснащують бортовими СД. Традиційні тестові СД відходять в минуле. У зв'язку з цим постає питання вибору тих діагностичних параметрів, які потрібно визначати у функціональних СД. Вибір діагностичних параметрів для оцінювання технічного стану об'єкта діагностування здійснюють з номенклатури, що рекомендуються державними стандартами, та іншою нормативно-технічною документацією.

Діагностичні параметри механізму, як і структурні, є змінними випадковими величинами й мають відповідні номінальні й граничні значення. Зі збільшенням пробігу автомобіля з початку експлуатації діагностичні параметри можуть або збільшуватися (наприклад, вібрації), або зменшуватися (наприклад, тиск мастила). Зв'язок між діагностичними й структурними параметрами дає можливість без розбирання кількісно оцінити технічний стан автомобіля і його елементів.

2.3. Діагностичні нормативи

Діагностичні нормативи – це кількісна оцінка технічного стану системи, що діагностують. До них належать: початкове значення діагностичного параметра; його граничне значення, при досягненні якого виникає ймовірність появи відмови; попереджуваче або припустиме значення при заданій періодичності діагностування. Визначення технічного стану

системи в цей момент і прогнозування його працездатності в період наступного наробітку відбуваються по допомозі порівняння виміряного значення діагностичного параметра із граничним його значенням.

Діагностичні нормативи можна поділити на дві групи: ті, які визначаються стандартами, і ті, що обумовлені нормативно-технічною документацією заводів-виробників.

До першої групи належать діагностичні нормативи, які характеризують технічний стан механізмів і вузлів, які забезпечують безпеку руху й пагубне впливають на навколишнє середовище. Це - гальмовий шлях, час спрацьовування гальмового приводу, гальмові сили на колесах, зміст шкідливих компонентів відпрацьованих газів, рівень шуму й ін. Коректування нормативних показників в експлуатації можливе тільки убік посилення вимог до їх.

До другої групи належать діагностичні нормативи, пов'язані з технічними допусками структурних параметрів або з оптимальними показниками надійності й економічності роботи автомобіля. Нормативи структурних параметрів установлюють на стадії проектування й коректують при доведенні автомобіля. Наприклад, зазори в клапанному механізмі, контактах переривника; кривошипно-шатунному механізмі, шкворневому з'єднанні; кути встановлення коліс автомобіля й т.п. Діагностичні нормативи параметрів визначають на основі причинно-наслідкових зв'язків їх з діагностичними параметрами за результатами лабораторно-стендових досліджень. Для контролю технічних станів використовують також і структурні параметри.

Серед нормативних показників першої й другої груп виділяють проміжні. Параметри цієї групи пов'язані з підвищенням витрати палива, зниженням потужності двигуна, довговічності деталей і вузлів і т.п.. Особливість нормативів проміжної групи - більша залежність від умов експлуатації й строку роботи автомобілів. Тому треба коректувати розмір нормативу залежно від конкретних умов експлуатації.

До діагностичних нормативів відносяться: початкове Пн, граничне Пп і допустиме Пд значення нормативу. Початковою норматив Пн відповідає величині діагностичного параметра нових, технічно справних об'єктів. У експлуатації Пн використовують як величину, до якої необхідно довести зміряне значення параметра шляхом відновних і регулювальних операцій. Початковий діагностичний норматив задається технічною документацією. Для деяких механізмів автомобіля, приладів систем запалення і живлення Пн підбирають індивідуально по максимуму економічності в процесі діагностування. Це дозволяє найповніше використовувати індивідуальні можливості автомобіля, різні із-за неоднорідності виробництва. Так, наприклад, оптимальний кут початкової установки моменту запалення для однієї і тієї ж моделі автомобіля може відрізнятись від середнього на $3 - 8^\circ$. Практично це означає, що, використовуючи в якості нормативу індивідуальне значення Пн, можна значно підвищити потужність і паливну економічність автомобіля. Граничний норматив Пп відповідає такому стану

об'єкту, при якому його подальша експлуатація стає неможливою або недоцільною по техніко-економічній міркуванням. Граничний норматив діагностичного параметра задають вимогам нормативно-технічною документацією або ж визначають, користуючись встановленими методиками.

У експлуатації граничний норматив використовують для прогнозування ресурсу конкретних об'єктів і у разі вбудованого, безперервного діагностування.

Допустимий норматив Пд є основним діагностичним нормативом при періодичному діагностуванні, що проводиться в рамках планово-запобіжної системи ТО автомобілів. Він є посиленою величиною граничного нормативу, при якій забезпечується заданий, або економічно оптимальний, рівень вірогідності відмови на майбутньому міжконтрольному пробігу. На основі допустимого нормативу ставлять діагноз стану об'єкту і ухвалюють рішення про необхідність профілактичних ремонтів або регулювань. У експлуатації допустимий норматив приймається умовно як межа несправних станів об'єкту для заданої періодичності його міжконтрольного пробігу.

Приклади граничних нормативів, що використовуються у ПДР надано у додатку 2.1.

2.4. Прогнозування технічного стану автомобілів. Методи прогнозування.

Прогнозування – процес визначення терміна або ресурсу справної роботи автомобіля до виникнення граничного стану, тобто пророкування виникнення відмови.

Потреба прогнозування визначається можливостями керувати технічним станом автомобіля в цілому, якщо відомі зміни його технічного стану за часом. За допомогою прогнозування можна найповніше використати ресурси розглянутої системи й оптимізувати її обслуговування як поновлюваного об'єкта експлуатації. Існуючі методи обслуговування за середньостатистичними показниками не дають можливості оптимізувати цей процес, оскільки не враховують індивідуальних особливостей автомобіля. Це приводить до збільшення матеріальних і трудових витрат на підтримування автомобіля в технічно справному стані й зниження ефективності його використання.

Організувати оптимальний процес обслуговування автомобіля можна тільки на базі діагностичної інформації й прогнозування її зміни в часі або за пробігом. Практично прогнозування складається в призначенні періодичності діагностування й визначення попереджуючих діагностичних нормативів, які зважуються на базі теорії надійності автомобілів. В основі визначення періодичності діагностування й попереджуючі діагностичні нормативи лежать закономірності зміни технічного стану й економічні показники.

Методи прогнозування розділяють на три основні групи:

1. Методи експертних оцінок, суть яких зводиться до узагальнення, статистичної обробки й аналізу думок фахівців.

2. Методи моделювання, які ґрунтуються на основних положеннях теорії подібності й складаються з формування моделі об'єкта дослідження, проведення експериментальних досліджень і перерахування добутих значень із моделі на натуральний об'єкт.

3. Статистичні методи, з яких найширше застосовується метод екстраполяції. У його основі лежать закономірності зміни прогнозованих параметрів у часі. Для опису цих закономірностей підбирають за можливості просту аналітичну функцію з мінімальною кількістю змінних.

Найбільше розповсюджені методи статистичного моделювання, якщо як базові матеріали використовують результати технічної діагностики. У цьому випадку прогноз треба розглядати як імовірнісну категорію.

У проблемі, що розглядається, найважливішим є прогнозування залишкового ресурсу. Найпростішим, наближеним методом його реалізації є лінійне прогнозування, якщо зміна параметра залежно від наробітку вважають лінійною. Залишковий ресурс визначають за формулою

$$t_{\text{зал}} = t \left(\frac{P_{\text{зр}} - P_{\text{поч}}}{P_t - P_{\text{поч}}} \right) - 1 ,$$

де $t_{\text{зал}}$ – залишковий ресурс за годину роботи або на кілометр пробігу;

i – наробіток автомобіля (агрегату) з початку експлуатації або після ремонту;

$P_{\text{поч}}$, $P_{\text{зр}}$ – відповідно початкове й граничне значення параметра;

P_t – значення параметра на момент визначення стану.

Погрішності прогнозування можуть бути викликані недостатньою повнотою інформації, її неоднорідністю, низькою точністю вимірювальних інструментів і приладів, недосконалістю діагностичного встаткування, маленькою точністю математичної моделі, низькою кваліфікацією прогнозиста й ін. Припустимі межі погрішностей визначають залежно від потрібної точності прогнозування. Щодо прогнозування залишкового ресурсу підвищення міцності досягають, збільшуючи періоди спостережень за зміною діагностичного параметра в міру збільшення наробіток. Економічну оцінку прогнозування роблять на основі витрат матеріальних засобів на дослідження за період прогнозування. Ефективність прогнозування визначають за зміною показника надійності в результаті впровадження тих або інших рекомендованих засобів його підвищення.

Потреба прогнозування визначається можливостями керувати технічним станом автомобіля в цілому, якщо відомі зміни його технічного полягання в часі. За допомогою прогнозування можна найповніше використовувати ресурси розглянутої системи і оптимізувати її обслуговування як поновлюваного об'єкту експлуатації. Існуючі методи обслуговування за середньостатистичними показниками не дають можливість оптимізувати цей процес, оскільки не враховують індивідуальні особливості автомобіля. Це приводить до збільшення матеріальних і трудових витрат на підтримку автомобіля в технічно справному стані і

зниження ефективності його використання.

2.4.1. Прогнозування пробігу автомобіля до поточного ремонту його агрегатів

Прогнозування потреби якого-небудь агрегату в ремонті дозволяє ще до настання відмови виконати регулювальні роботи, підготувати деталі для поточного ремонту і виконати поточний ремонт при оптимальному пробігу. Прогнозувати потребу агрегату в поточному ремонті можна по економічному або технічному критеріях, а також по зміні технічного стану даного агрегату.

Прогнозуванням технічного стану сполуки називають науково обгрунтоване визначення з відомою вірогідністю пробігу, після закінчення якого параметр, що діагностується, або експлуатаційний показник досягне заданого значення. Для прогнозування зміни технічного стану вузла або агрегату необхідно знати закономірність зміни критерію стану залежно від пробігу автомобіля і результати діагностування при різних пробігах конкретного вузла або агрегату.

Оскільки причиною зміни технічного стану вузлів автомобіля є знос сполучень, то і прогнозувати слід було б знос сполучень. Практично таке прогнозування можливе для шин і тих вузлів, в яких вимірювання зазору в сполученнях можна виконати порівняно просто і з високою точністю. Зазор, люфт в сполученнях досить просто можна зміряти в системі керування, наприклад, рульового колеса, в редукторі заднього моста, між зубами шестерень коробки передач, в карданних шарнірах, в шліцьових з'єднаннях і так далі

Прогнозування зносу сполучень і деталей в процесі експлуатації автомобіля можна проводити по зносу шин. /рис. 2.3/, де приведені дані по зносу протектора шини легкового автомобіля залежно від пробігу. Глибина канавки нового протектора 10 мм; після пробігу 5,5 тыс км. вона стала 8,8 мм, знос склав 1,2 мм. При такій інтенсивності зношування протектора пробіг автомобіля до повного його зносу складе значно більше 40 тис. км. - крива 1. За наслідками другого вимірювання можна скоректувати пробіг автомобіля до зняття покришки в ремонт для накладення нового протектора (крива 2), він декілька менше 40 тис. км. Помилка прогнозування величини пробігу шини до граничного стану може бути через те, що прийнята лінійна залежність замість експоненціальної (що постійно зростає).

Визначення технічного стану агрегатів особливо необхідне, коли вузол або агрегат відмовив. По окремих практично встановлених ознаках можна знайти сполучення або вузол, де порушена працездатність. Але це крайній випадок. Бажано момент настання відмови передбачати заздалегідь з тим, щоб його виключити.

У практичних умовах вузол (агрегат) ремонтують, деталі замінюють на основі наявного досвіду експлуатації автомобілів в заданих умовах, пробіг до ремонту оцінюють за статистичними даними з великою погрешністю.

Підвищення точності оцінки технічного стану агрегату дозволяє зменшити витрати на ремонт несправного агрегату за рахунок прогнозування пробігу автомобіля до настання граничної зміни технічного стану, якщо відомі гранична величина, закономірність зміни критерію в процесі експлуатації і стан вузла (агрегату) за попередній пробіг.

Причиною зміни технічного стану вузла є знос. Але, мабуть, визначають безпосередньо по зносу тільки технічний стан шин, коробки передач, заднього моста, рульового управління - по зміні висоти протектора, по зазорах в зубчатих передачах, в шарнірах і інших сполученнях. Величину несправності вузлів, агрегатів оцінюють по зміні експлуатаційних показників: витраті масла, прориву газів в картер двигуна, шумам, температурі нагріву і ін.

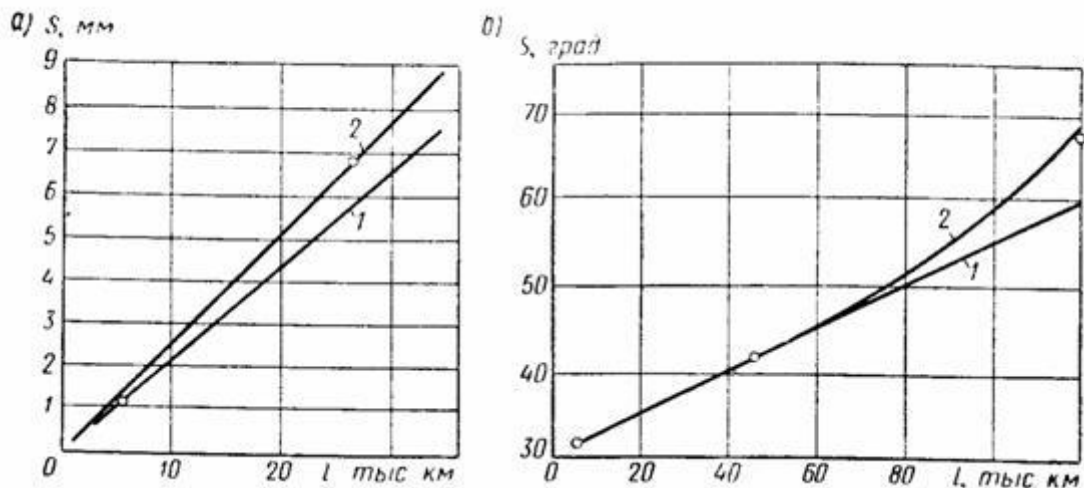


Рис. 2.3. Зміна технічного стану вузлів в процесі експлуатації автомобіля:

а — знос S протектора шини автомобіля ГАЗ-24 залежно від пробігу l по результатах

два вимірювання: 1 — першого; 2 — другого;

б — зміна зазору (люфта) S в редукторі автомобіля ЗІЛ-130 залежно від пробігу l :

1 — лінійна залежність; 2 — експоненціальна залежність.

Приведений графічний спосіб прогнозування є простим, його цілком можна застосовувати при лінійній закономірності зносу або зміни іншого критерію технічного стану вузла залежно від пробігу автомобіля. Аналогічно можна прогнозувати знос гальмівних накладок.

Знос решти сполучень деталей, зміна більшості експлуатаційних показників має складнішу закономірність. Прогнозувати технічний стан деяких агрегатів, вузлів і сполучень можна тільки за експлуатаційними показниками, оскільки зміряти зазори, люфти без розбирання вузла

неможливо. Так, технічний стан сполучення кільце - канавка поршня двигуна внутрішнього згорання можна оцінити по витраті масла на чад, сполучення кільце - гільза — по витокі газу в картер, підшипників колінчастого валу і всієї сукупності сполучень двигуна внутрішнього згорання, мастило яких проводиться під тиском, по зміні тиску в системі мастила.

При діагностиці двигуна оцінюють його працездатність по потужним і економічним показникам. З цією метою вимірюють силу тяги або потужність, витрату палива при заданому навантаженні і швидкості руху. Потужність можна зміряти по інтенсивності розгону автомобіля при повному відкритті дроселя. Технічний стан зчеплення найповніше характеризує величина кута пробуксовки зчеплення під навантаженням. Якщо при роботі двигуна під навантаженням освітлювати зчеплення періодично, пов'язати з числом оборотів, то при справному зчепленні буде видна одна і та ж поверхня зчеплення, буде враження, що зчеплення нерухоме. Якщо ж із збільшенням навантаження зчеплення почне пробуксовувати, то при періодичному освітленні ділянки зчеплення з міткою (крейдою, фарбою) переміщатимуться, хоч і поволі. Аналогічно можна зміряти ковзання клиноременної передачі, биття карданного валу, дисбаланс і так далі. Про технічний стан автомобіля судять і по величині механічних втрат в агрегатах трансмісії, за наслідками зовнішнього огляду. Чим більше механічні втрати, тим менше накат. Накат автомобіля визначають по шляху, що пройдений автомобілем з поставленим у нейтральне положення на швидкості 30 км/г важелем коробки передач. На стенді за допомогою електродвигуна можна зміряти і коефіцієнт корисної дії трансмісії автомобіля. При нейтральному положенні важеля коробки передач включають електродвигуни пристрою навантаження стенду і вимірюють величину моменту, що крутить, необхідного для приводу трансмісії. При прокручуванні трансмісії перевіряють биття дисків коліс, карданного валу, рівень шуму заднього моста, коробки передач при будь-якій передачі і вимкненому зчепленні. Шуми збільшуються при великому терті в підшипниках, неправильному регулюванні головної передачі, гальмівних колодок або ручного гальма об барабан. Використання параметрів шуму при перевірці технічного стану агрегатів трансмісії пов'язане із створенням складної електронної апаратури і може бути практично здійснене не скоро. Найближчим часом для контролю технічного стану агрегатів і вузлів трансмісії доцільно використовувати як вихідний параметр сумарні окружні люфти агрегатів і відносно нескладні пристосування для їх вимірювання. Конкретнішу оцінку технічного стану складних механізмів можна отримати за наслідками діагностики елементів механізму.

Додаток 2.1.

Приклади граничних нормативів, що використовуються у ПДР

Пункт 31.4.1 ПДР містить перелік несправностей гальмової системи, з якими експлуатація забороняється, а саме:

а) змінено конструкцію гальмових систем, застосовано гальмову рідину, вузли або окремі деталі, що не передбачені для даної моделі транспортного засобу або не відповідають вимогам підприємства-виробника;

ДСТУ 2886-94 «Автотранспортні засоби. Гальмівні властивості. Терміни і визначення» встановлює визначення, що стосуються гальмівних властивостей автотранспортних засобів.

ДСТУ 2919-94 «Автотранспортні засоби. Гальмівні системи. Терміни і визначення» передбачає наявність чотирьох типів гальмівних систем: робоча гальмівна система, запасна гальмівна система, гальмівна система стоянки і допоміжна гальмівна система.

ДСТУ 3649-97 «Засоби транспортні дорожні. Експлуатаційні вимоги безпеки до технічного стану та методи контролю» устанавлює експлуатаційні вимоги та методи контролю технічного стану транспортних засобів та їхніх складових елементів в частині, що стосується безпеки дорожнього руху.

б) під час дорожніх випробувань робочої гальмової системи перевищуються такі значення:

Тип транспортного засобу	Гальмівний шлях, м (не більше)
Легкові автомобілі	14,7
Автобуси	18,3
Вантажні автомобілі з дозволеною максимальною масою до 12т включно	18,3
Вантажні автомобілі з дозволеною максимальною масою понад 12т	19,5
Автопоїзди, тягачами яких є легкові автомобілі	16,6
Автопоїзди, тягачами яких є вантажні автомобілі	19,5
Двоколійні мотоцикли і мопеди	7,5
Мотоцикли з прицепом	8,2

Нормативне значення гальмового шляху для транспортних засобів випуску до 1988 року допускається перевищувати не більше ніж на 10 відсотків значення, поданого в таблиці.

Примітки:

1. Випробування робочої гальмової системи проводиться на горизонтальній ділянці дороги з рівним, сухим, чистим цементно- або асфальтобетонним покриттям при швидкості транспортного засобу на початок гальмування: 40 км/год. — для автомобілів, автобусів і автопоїздів; 30 км/год. — для мотоциклів, мопедів за методом одноразового впливу на органи керування гальмовою системою. Результати випробування вважаються незадовільними, якщо під час гальмування транспортний засіб розвертається на кут більше 8 градусів або займає смугу руху більше 3, 5 м.

2. Гальмовий шлях вимірюється з моменту натискання на гальмову педаль (рукоятку) до повної зупинки транспортного засобу;

в) порушено герметичність пневматичного або пневмогідравлічного гальмового приводу, що спричиняє зменшення тиску повітря при непрацюючому двигуні більш як на 0,05 МПа (0,5 кгс/кв. см) за 15 хв. у разі приведення в дію органів керування гальмовою системою;

Порушення герметичності системи можна визначити на слух по звуку повітря, що просочується, а безпосереднє місце розгерметизації — шляхом змочування частин елементів приводу мильною піною там, де чутно шипіння витікаючого повітря.

Відповідно до ДСТУ 3649-97 «Засоби транспортні дорожні. Експлуатаційні вимоги безпеки до технічного стану та методи контролю» при проведенні випробувань пневматичного або пневмогідравлічного гальм компресор не повинен працювати, а тиск повітря в ресіверах повинен відповідати значенню нижньої межі регулювання тиску згідно інструкції з експлуатації транспортного засобу.

г) стоянкова гальмова система при відключеному від трансмісії двигуні не забезпечує нерухомий стан:

- транспортних засобів з повним навантаженням — на уклоні не менше ніж 16%;

- легкових автомобілів, їхніх модифікацій для перевезення вантажів, а також автобусів у спорядженому стані — на уклоні не менше ніж 23 %;

- вантажних автомобілів і автопоїздів у спорядженому стані — на уклоні не менше ніж 31 %;

Гальмівна система стоянки призначена для утримання транспортного засобу в нерухомому стані. ДСТУ 3649-97 «Засоби транспортні дорожні. Експлуатаційні вимоги безпеки до технічного стану та методи контролю» встановлює як основний показник ефективності гальмівної системи стоянки величину загальної питомої гальмівної сили. Загальна питома гальмівна сила — це відношення суми гальмівних сил на колесах до повної маси автомобіля. ДСТУ передбачає, що перевірку працездатності гальмівної системи стоянки слід проводити на ухилах з вказаними мінімальними числовими значеннями, при цьому гальмівна система стоянки повинна забезпечувати значення загальної питомої гальмівної сили не менше 0,16 або нерухоме перебування автотранспортного засобу повної маси на дорозі з ухилом не менше 16 %, для легкових автомобілів, для їх модифікацій для перевезення вантажів і автобусів в спорядженому стані на дорозі з ухилом не менше 23 % і 31 % — для автопоїздів, тягачами яких є вантажні автотранспортні засоби. Відображення величини ухилу у відсотках зручно, тому що безпосередньо встановлює співвідношення довжин похилої і вертикальної сторін естакади, побудованої спеціально для перевірки ефективності гальмівної системи стоянки.

Справне гальмо стоянки повинне утримувати транспортний засіб у нерухомому стані після додатку зусилля 392 Н (40 кгс) на важіль

управління гальмом стоянки легкового автомобіля і 588 Н (60 кгс) для інших категорій транспортних засобів в течію не менше 5 хвилин. Випробування повинні проводитися для двох положень транспортного засобу на ухилі: передніми колесами вгору і вниз. Критерієм ефективності гальмівної системи стоянки є можливість утримання транспортного засобу в нерухомому стані протягом не менше 5 хвилин на ділянці дороги з нормативним подовжнім ухилом. Дорога для випробувань повинна мати цементно- або асфальтобетонне покриття. Поверхня дороги повинна бути рівною, сухою і чистою.

Пункт 31.4.2. ПДР містить перелік несправностей рульового управління, з якими експлуатація забороняється, а саме:

а) сумарний люфт у рульовому керуванні перевищує такі граничні значення:

Тип транспортного засобу	Граничне значення сумарного люфту, град. (не більше)
Легкові автомобілі та вантажні автомобілі з дозволеною максимальною масою до 3,5т	10
Автобуси (до 5т)	10
Автобуси (понад 5т)	20
Вантажні автомобілі з дозволеною максимальною масою до 12т включно	18,3
Вантажні автомобілі з дозволеною максимальною масою понад 3,5т	20
Автомобілі і автобуси зняті з виробництва	25

ДСТУ 3649-97 «Засоби транспортні дорожні. Експлуатаційні вимоги безпеки до технічного стану і методи контролю» передбачає вимірювання сумарного люфту рульового управління, тобто кута, на який повертається рульове колесо транспортного засобу за умови, що керовані колеса повинні залишатися нерухомими, а їх положення відповідати прямолінійному руху. Якщо конструкцією транспортного засобу передбачені підсилювачі рульового приводу, то люфт перевіряють при працюючому двигуні. Величина люфту вимірюється при допомозі люфтомера або по величині дуги, яка утворюється при вільному ході рульового колеса, на яку воно переміщається без передачі зусиль на колеса (вільний хід). Допустиму довжину дуги визначають по відповідній формулі

Деякі підприємства-виготівники в нормативно-технічній документації указують допустимий люфт рульового колеса в міліметрах. Для транспортних засобів, знятих з виробництва, у разі відсутності технічної документації величина допустимого люфту не повинна перевищувати 25 градусів. Порядок проведення вимірювань люфту в рульовому управлінні і методи перевірки викладені у вищезгаданому ДСТУ.

Підвищений люфт в рульовому управлінні істотно ускладнює можливість відстежування водієм траєкторії руху.

1. Колеса і шини:

а) шини легкових автомобілів та вантажних автомобілів з дозволеною максимальною масою до 3,5 т мають залишкову висоту малюнка протектора менше 1,6 мм, вантажних автомобілів з дозволеною максимальною масою понад 3,5 т - 1,0 мм, автобусів - 2,0 мм, мотоциклів і мопедів - 0,8 мм. Для причепів установлюються норми залишкової висоти малюнка протектора шин, аналогічні нормам для шин автомобілів-тягачів;

Залишкова висота малюнка протектора встановлюється для забезпечення необхідного зчеплення коліс з дорогою і дотримання безпеки дорожнього руху. Вимірювання проводять згідно методам перевірки шин і коліс по ДСТУ 3649-97 «Засоби транспортні дорожні. Експлуатаційні вимоги безпеки до технічного стану і методи контролю». Мінімально допустиму висоту малюнка протектора вимірюють на площі, яка повинна бути не менше половини ширини і 1/16 довжин кола бігової доріжки. Ширина зони граничного зносу не повинна перевищувати половини ширини бігової доріжки, а довжина — 1/16 кіл шини. Вимірювання висоти малюнка протектора повинне проводитися не менше чим в 5 крапках, розташованих рівномірно за площею позначеної ділянки.

Перевірку висоти малюнка протектора виконують індикатором, який забезпечує точність вимірювання в 0,1 мм. Значення залишкової висоти заміряють в місцях найбільшого зносу. Для шин, які мають ребро по центру бігової доріжки, вимірювання залишкової висоти малюнка протектора виконують по краях цього ребра. У шин підвищеної прохідності вимірювання значення залишкової висоти проводять між ґрунтозацепами по центру або в місцях, найменш віддалених від центру бігової доріжки. У шини для легкових автомобілів може бути вмонтований кольоровий індикаторний шар, поява якого сигналізує про гранично допустимий знос шин.

Контроль тиску в шинах повинен здійснюватися за умови шини, що повністю остигнула, манометрами відповідно до ГОСТ 9921-81 «Манометри шинні ручного користування. Загальні технічні умови».

Тема 3. Інформаційно-нормативна база діагностики автомобілів. Методи діагностування. Засоби діагностування.

3.1. Інформаційно-нормативна база технічної діагностики.

3.2. Методи діагностування.

3.3. Засоби діагностування та їх класифікація.

Зміст теми

3.1. Інформаційно-нормативна база технічної діагностики

Інформацію, яку використовують в діагностиці автомобілів, поділяють на дві категорії. До першої відноситься базова інформація, яка містить дані про фізичні основи робочих процесів агрегатів і систем АТЗ. Базова інформація є відкрита і доступна. Її можна почерпнути з підручників, спеціалізованих книг і періодичних видань.

Друга категорія інформації - довідкова. Вона досить специфічна конкретна. Процес діагностування пов'язаний з вимірюванням великого масиву параметрів, які відображають технічний стан об'єкта діагностування. Мета вимірювань - встановити, чи відповідають параметри об'єкта діагностування нормам? Щоб дати відповідь на це, потрібно знати нормативний рівень діагностичних параметрів, що визначається автомобілевиробником, стандартами та іншими нормами, в тому числі міжнародними. Діагностичні нормативи окреслюють початкове, граничне і допустиме значення діагностичного, або структурного параметрів.

Норми, які встановлені виробником АТЗ - це, переважно, технічні допуски структурних, або діагностичних параметрів, які пов'язані з показниками надійності і економічності автомобіля. Наприклад, допустимі і граничні зазори у спряженнях ЦПГ, ГРМ, регульовальні показники паливної апаратури тощо.

Нормативи, які формуються на рівні держави, характеризують технічний стан механізмів і вузлів, що забезпечують безпеку руху або шкідливо впливають на довкілля. До них належать параметри гальмівної системи, кермового керування, світлової сигналізації, вміст токсичних компонентів у відпрацьованих газах, рівень шуму автомобілів, питомих тисків на дорожнє покриття.

Сучасні вимоги держав Європейського союзу щодо ефективності роботи гальмівних систем визначають гранично допустимі значення гальмівного сповільнення, регламентують правильність функціонування антиблокувальних та антибуксувальних систем, визначають рівень параметрів стійкості автопоїздів під час гальмування. Так, наприклад, гранично допустимі значення сповільнення одиночних автомобілів під час гальмування основною гальмівною системою становить 0,6g, тягачів, автопоїздів - 0,55g, запасною - 0,25g. Встановлені також нормативи

токсичності і рівня шуму (надано у таблицях).

Системи сучасного автомобіля складаються з великої кількості електромеханічних і електронних елементів. Вони об'єднані в єдине ціле складною логікою функціонування. Часто для виявлення їх несправності потрібне точне знання будови кожного з елементів, їх взаємозв'язку з іншими. Іноді доводиться витратити багато часу тільки лише на те, щоб знайти потрібний елемент на автомобілі. Тримати ці дані у пам'яті водія чи працівника станції ТО, особливо якщо мова йде про роботу в умовах універсального автосервісу, нерационально. Ознайомитися із структурою електричних чи електронних схем, довідатися про розташування їх елементів можна, використовуючи довідкову інформацію.

У технічній інформації для діагностів можна знайти і такі розділи, як алгоритми або блок-схеми пошуку несправностей. Вони містять підказки, що дають змогу за симптомами несправностей вести системний пошук дефектів. Цінність цих зведень для діагноста залежить від рівня його кваліфікації. Практика показує, що алгоритми пошуку несправностей частіше використовують у роботі початківці-діагности. З ростом професійного досвіду до такої інформації звертаються рідше.

Норми граничних викидів шкідливих речовин у відпрацьованих газах двигунів АТЗ

Екологічні стандарти (рік уведення в дію)	Викиди шкідливих речовин, г/кВт×год				Димність
	СО	СН	NO _x	тверді частинки	
Правило 49 ЄЕК ООН (до 2000 р.)	14,0	3,5	18,0	-	-
Євро-3 (2000/01)	2,1	0,66	5,0	0,10	0,8
Євро-4 (2005/06)	1,5	0,46	3,5	0,02	0,5
Євро-5 (2008)	1,5	0,46	2,0	0,02	0,5

Граничні норми шуму

Потужність двигуна вантажного автомобіля	Рівень шуму за нормативами, дБ		
	81/334/ЄС	84/424/ЄС	Пропозиції на перспективу
До 75 кВт	86	81	77
Від 75 кВт до 150 кВт	86	83	79
Понад 150 кВт	88	84	80

До іншої довідкової інформації, що часто використовується у роботі, можна віднести: регульовальні дані й описи специфічних процедур регулювання параметрів, якщо такі передбачені виробником;

навантажувальні характеристики двигуна; розшифрування кодів несправностей (на випадок, якщо сканер не дає такої інформації); позначення і заводські номери запасних частин і агрегатів тощо. Деякі джерела довідкової інформації містять такий цікавий розділ, як TSB (Technical Service Bulletin). Це - сторінки обміну досвідом. У розділі описуються незвичні випадки або проблеми, з якими діагности зіштовхувалися на практиці під час обслуговування і ремонту різних систем автомобіля, пропонуються можливі методи їх розв'язку.

Чи можна при пошуку несправностей обійтися без користування довідковою технічною інформацією? У ряді випадків можна. Багато дефектів вдається знайти й усунути, не звертаючись до довідкових даних. Для цього діагност повинен бути добре знайомий із будовою об'єкта діагностування і мати чітку уяву про особливості роботи несправної системи, тобто мати добрий багаж базових знань. Практика показує, що, залежно від досвіду, тобто якості базових знань, діагностові у 6-8 випадках з десяти вдається справитись з розв'язком задачі визначення технічного стану АТЗ, не звертаючись до довідкової технічної інформації. Це в жодному разі не применшує її значення. Адже у випадках, що залишилися, без неї просто не обійтися.

Необхідно зауважити, що останнім часом значимість технічної інформації стрімко зростає. Цьому сприяє збільшення кількості електронних систем у сучасних автомобілях. Крім складності, вони характеризуються утрудненим доступом до їх компонентів, що вимагає використання спеціальних методів дослідження, наприклад, застосування сканерів. У той же час і система самодіагностування двигуна ускладнюється. Кількість параметрів, що зчитуються сканером, збільшується так стрімко, що досвід, відходить на другий план. Якщо говорити про класифікацію довідкової технічної інформації, то її можна розділити на авторизовану і неавторизовану. Авторизована інформація готується самим виробником автомобілів і призначається для використання офіційними дилерами (посередниками між ними і споживачами). Дилерська інформація - вузькоспеціалізована. Вона стосується автомобілів тільки однієї марки. Випускаючи на ринок нову модель, чи серію автомобілів, виробник одночасно з цим поширює технічну інформацію, що забезпечує можливість їх обслуговування. Первинна інформація - найактуальніша, у ній можна знайти найновіші дані.

Загальних стандартів, які встановлюють вимоги до авторизованої інформації, не існує. Тому інформація різних виробників істотно відрізняється. Відмінності можуть полягати у складі, структурі, у підході до викладу матеріалу, ступеня пророблення і деталізації тих чи інших питань. Так, наприклад, авторитетом найповніших і докладно викладених користуються бази даних американських автовиробників і, насамперед, концерну General Motors. Авторизована інформація європейських виробників поступається американській. Далеко не всі автоконцерни зацікавлені в тому, щоб перекладати технічну літературу на мови країн-споживачів їх продукції, зокрема, на українську. Частіше вона буває доступна мовою виробника, або

поширеними європейськими мовами (англійською, німецькою).

Джерелом неавторизованої технічної інформації є фірми і видавництва, які займаються опрацюванням і публікацією даних, придбаних у автовиробників, отриманих чи здобутих іншим шляхом. Таким чином, неавторизована інформація - це інформація вторинна, її якість залежить, як мінімум, від двох чинників: від того, на скільки повні дані вдалося здобути у виробника і на скільки вдало їх опрацьовано. Неавторизована інформація може бути як вузькоспеціалізованою (стосуватися однієї марки або моделі автомобіля, розглядати особливості однієї з його систем), так і універсальною. Універсальна інформація містить різнобічні зведення про якийсь технічний пристрій великої кількості автомобілів. У цьому разі говорять про **довідково-інформаційну базу даних**. Вона характеризується широтою охоплення по моделях і глибиною поданого матеріалу. З розвитком комп'ютерної техніки більшість масивів технічної інформації стала поширюватися на електронних носіях, в тому числі на компакт-дисках.

Які інформаційні бази з діагностування АТЗ найкорисніші? У роботі з автомобілями американського ринку добре зарекомендувала себе технічна інформація видавництва Mitchell. Вона порівняно давно випускається в електронному виді і являє собою збірник з півтора десятків компакт-дисків. У ній наведена ілюстрована різнобічна інформація про всі автомобілі у США з початку 80-х років, великий обсяг даних по двигунах та їх системах: розташування електричних компонентів, електросхеми, коди несправностей, навантажувальні характеристики тощо. Цінність бази ще й у тому, що в ній можна знайти інформацію щодо європейських та японських автомобілів, якщо вони надходять на ринок США. Серед аналогічних продуктів є база даних видавництва AllData. З доступної технічної інформації можна навести книги видавництв Chilton і Haynes. Перше з них випускає літературу, що відповідає професійним вимогам. Друге - у більшій мірі напівпрофесійного рівня.

Для роботи з автомобілями європейського ринку (включаючи японські автомобілі) з універсальних баз даних на компакт-дисках можна відмітити довідково-інформаційну базу даних ESI фірми Bosch. За даними фахівців фірми, вона містить основні технічні дані майже про 40 тисяч автомобілів 38 автовиробників. Найповніші дані наведені по автомобілях, на які Bosch постачає запчастини й агрегати. ESI містить спеціальний діагностичний розділ, який містить програмне забезпечення фірмового сканера моделі KTS, і обширну інформацію щодо дизельних двигунів (регульовальні дані, конструкція, інструменти).

Якими б великими і докладними не були довідкові дані, у них не завжди вдається знайти потрібну інформацію. Тому, крім користування готовими базами даних, під час роботи варто накопичувати свою власну. Багато сучасних діагностичних приладів дають змогу виводити контрольовані параметри на комп'ютер, друк. Діючи таким чином впродовж певного часу, вони збирають безцінну «авторську» інформацію. Інформаційну базу краще формувати поступово, відповідно до потреб.

Офіційно тиражована довідкова літератури не є ідеально досконалою і не може бути перешкодою в технічній діагностиці. У більшості випадків головне - базові знання, практичний досвід і логіка мислення.

3.2. Методи діагностування

Складність конструкцій сучасних автомобілів і відповідальність за якість діагностичних досліджень зростають. Досягти потрібного рівня вірогідності і якості діагностичної інформації дають змогу сучасні методи діагностування. Методи діагностування поділяються на організаційні і технологічні. **Організаційні методи** визначають характер основних задач діагностування, застосування і вибір ЗД, алгоритми та програми діагностування.

Технологічні методи діагностування - це множина способів і прийомів подачі вхідних, реєстрації вихідних сигналів, вимірювання діагностичних параметрів і виявлення діагностичних ознак технічного стану. За застосуванням ЗД методи діагностування поділяють на два класи: органолептичні (суб'єктивні), інструментальні (об'єктивні¹).

Органолептичні методи включають прослуховування, огляд, перевірку дотиком і нюхом. Прослуховуванням виявляють місця і характер ненормальних стукотів, шумів, перебоїв у роботі двигуна, відмов у силовій передачі та ходовій частині (за шумом), нещільності (за шумом повітря, що проривається) і таке інше. Оглядом установлюють місця підтікання води, оливи, палива, колір випускних газів, диміння із сапуна, биття обертових частин, натяг ланцюгових передач тощо. Дотиком визначають місця і ступінь ненормального нагріття, биття, вібрації деталей, в'язкість, липкість рідини тощо. Нюхом виявляють за характерним запахом несправність зчеплення, витікання бензину, електроліту, підгоряння електропровідників тощо.

Інструментальні методи застосовують для вимірювання і контролю всіх параметрів технічного стану, використовуючи при цьому ЗД. За періодичністю методи діагностування поділяють на такі, що застосовують у плановому регламентованому і в позаплановому, заявковому порядках. Діагностуванням, виконаним згідно з планом, розв'язують задачі перевірки працездатності, а також визначення залишкового ресурсу агрегатів і машини в цілому. З цією метою з усієї сукупності діагностичних параметрів виділяють узагальнені, котрі обов'язково вимірюють під час ТО. Серед узагальнених є гурт ресурсних діагностичних параметрів, досягнення якими граничних значень, обумовлює капітальний ремонт ОД. До таких ресурсних параметрів відносяться витрата газів, що прориваються в картер, сумарний зазор у головках шатуна двигуна, коефіцієнт витрати рідини гідроприводу коробки передач тощо. Діагностування, виконане позапланово, у заявковому порядку, розв'язує задачу пошуку дефектів у тому разі, якщо за результатами вимірювань узагальненого параметра стану виявлено порушення працездатності складової частини серед множини інших.

Параметрами поглибленого діагностування (з метою пошуку дефектів)

служать кут початку подачі палива, тиск, що створюється плунжерними парами, коефіцієнт подачі гідронасоса, втрати в розподільнику гідроприводу та інші. Методи діагностування, які застосовують до окремих типів АТЗ (вантажні й легкові автомобілі, автобуси), або до їх агрегатів і систем (ЦПГ, ГРМ, паливна апаратура двигуна, коробка передач тощо), відрізняються між собою параметрами, що вимірюються прийомами вимірювання й опрацюванням результатів.

За діагностичними параметрами усі методи поділяють на три групи, залежно від того, чи характеризує параметр робочий процес машини або її складової частини, супутній процес або безпосередньо структурний параметр.

Методи діагностування за параметрами робочих процесів

дають змогу перевіряти вихідні параметри АТЗ (потужність, економічність, продуктивність, якість роботи) і числові робочі характеристики його складових частин (фазові параметри паливоподачі і газорозподілу, тиск, швидкість переміщення, витрата тощо). Точність вимірювання цих параметрів досить висока тому, що переважно здійснюють пряме вимірювання контрольованої фізичної величини.

Методи діагностування за параметрами супутніх процесів дають можливість побічно визначати ті ж параметри робочих процесів, а також структурні параметри деталей і спряжень, якщо їх не можна, чи недоцільно вимірювати безпосередньо. У цьому разі вимірюють також показники процесів, що генеруються зовнішніми ЗД. Це процеси вібрації і шуму, нагрівання, охолодження, розгону і зупинки обертових частин, наростання, або спад тиску оливи і повітря в момент пуску і зупинки механізмів, утворення забруднюючих речовин. Точність такого вимірювання діагностичного параметра нижча, ніж під час діагностування за параметрами робочих процесів.

Методи діагностування за структурними параметрами дають змогу прямими вимірюваннями, без розбирання ОД визначати знос деталей, зазори у їх спряженнях, регулювання. Це методи, які застосовують для вимірювання зносу шин, шківів, зазору у спряженнях, прогину важелів тощо. В основі цих методів лежить вимірювання геометричних параметрів, взаємного розміщення чи розмірів деталей на автомобілі, який не працює.

За режимом роботи ОД можна виділити методи діагностування на сталому, перехідному і статодинамічному режимах роботи. Діагностування на сталому режимі виконують для ОД, що працює на стаціонарному режимі за постійного швидкісного, температурного і силового навантаження. Діагностування на перехідному режимі роботи застосовують для вимірювання параметра у нестационарних умовах (розгін, вибіг, різке гальмування, зняття навантаження, прогрівання, або охолодження тощо).

Статодинамічний метод у процесі діагностування використовується з чергуванням сталого і перехідного режимів роботи ОД. Під час діагностування АТЗ застосовують, переважно, сталі режими, рідше - Перехідні і дуже рідко - статодинамічні. Із застосуванням електронних і

автоматизованих ЗД діапазон останніх двох методів розширюється. З їх допомогою визначають технічний стан АТЗ та їх складових частин за параметрами кутового прискорення колінчастого валу двигуна (вимірювання потужності), швидкості збільшення і зменшення тиску в оливній магістралі (перевірка працездатності гідроприводу), час зупинки (оцінка працездатності силової передачі, оливної центрифуги) і таке інше.

Статодинамічний метод може бути реалізований тільки в автоматизованому ЗД тому, що вимірюють параметр у чітко заданих за черговістю сталому і перехідному режимах. Такі режими можуть бути використані, наприклад, при вимірюванні витрати палива, потужності і деяких інших параметрів під навантаженням, що створюється періодичним автоматичним відключенням одного або декількох циліндрів бензинового двигуна (дизеля).

За фізичною суттю методи діагностування поділяються на енергетичний, пневмогідрравлічний, кінематичний, тепловий, віброакустичний, електромагнітний, оптичний, радіоактивний. Кожен метод призначений для контролю визначеного фізичного процесу і заснований на застосуванні певного фізичного явища. Класифікація за фізичною суттю дає найбільшу можливість виявити технічну характеристику конкретного методу діагностування. Фізичний процес характеризується зміною фізичної величини за часом. В основі енергетичного методу лежить фізична величина - сила, потужність; пневмогідрравлічного - тиск; кінематичного - переміщення, прискорення, швидкість; теплового — температура, кількість тепла; віброакустичного - амплітуда коливань на визначених частотах.

Для вимірювання обраного діагностичного параметру застосовують різні первинні вимірювальні перетворювачі, на які впливає фізична величина. Вона перетвориться в іншу фізичну величину, зручну для вимірювань, або спостереження, тобто вхідний сигнал перетвориться у вихідний (зазвичай електричний). Вихідний сигнал, будучи відображенням вхідного, тобто первинної фізичної величини, містить вимірювані характеристики. В результаті опрацювання вихідного сигналу вимірюють, а потім реєструють діагностичні параметри.

Назву методу звичайно встановлюють саме по тому фізичному процесу, який впливає на чутливий елемент вимірювального засобу - первинного у вимірювальному ланцюзі елемента (тиск рідини - на мембрану; збільшення сили - на важіль вагового механізму; підвищення температури - на термопару; збільшення відстані - на шток, індикатора; коливання блоку двигуна - на п'єзоелектричний елемент віброперетворювача).

Фізичний процес може носити інформацію про робочий процес ОД, тому він може мати декілька діагностичних параметрів, що відображають роботу і стан окремих складових частин об'єкта. Наприклад, фізична величина - тиск у трубопроводі високого тиску системи живлення. Під час роботи двигуна цей тиск змінюється. Фізичний процес його зміни за період T може мати вісім діагностичних параметрів, що характеризують роботу і стан основних деталей паливної апаратури.

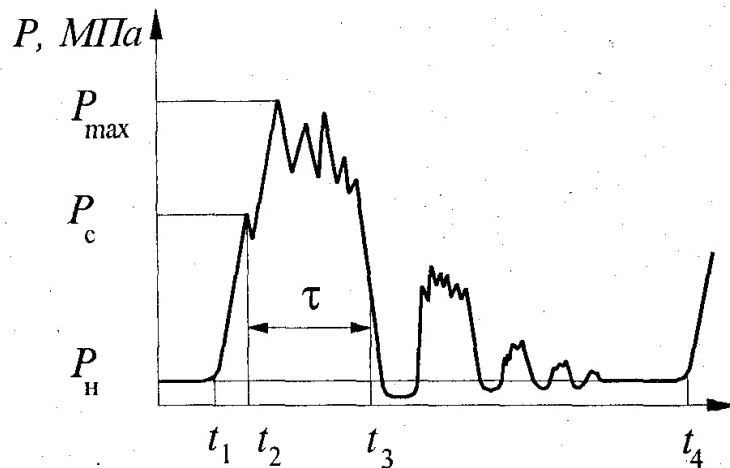


Рис. 3.1. Характер зміни тиску в паливопроводі дизеля від тривалості процесу

Стан деталей паливної апаратури дизельного двигуна можна визначити пневмогідролічним методом діагностування з використанням електронної апаратури й вмонтованого в паливопровід мініатюрного первинного вимірювального перетворювача тиску.

За швидкістю зміни фізичної величини під час вимірювання усі методи поділяються на діагностування з повільно- і швидкозмінним фізичними процесами. У **повільнозмінному процесі** постійно вимірюють фізичну величину, яка постійно змінюється. До таких величин відносяться всі структурні параметри, а також більшість характеристик робочих і допоміжних процесів, коли визначаються середні значення робочих параметрів: продуктивність, зусилля стиску, потужність під час гальмування на сталому режимі, витрати палива.

У більшості відомих неавтоматизованих ЗД реалізовано методи вимірювання параметрів за повільнозмінного фізичного процесу з періодом змін від декількох секунд до десятків хвилин. За **швидкозмінного фізичного процесу** швидкість зміни діагностичного параметра є дуже високою - від часток мілісекунди до кількох секунд. До таких фізичних процесів можна віднести віброакустичні, процеси зміни кутового прискорення колінчастого вала, вала силової передачі під час розгону або зупинки, тиску палива, оливи. Методи діагностування швидкозмінного фізичного процесу реалізують за допомогою електронних ЗД.

Для вимірювання визначеного діагностичного параметра необхідний відповідний спосіб опрацювання вихідного сигналу для заданого режиму роботи ОД. В одному випадку потрібно виміряти середнє, в іншому - максимальне значення фізичної величини, а в третьому - момент досягнення заданого значення. У зв'язку з цією метою, у кожному методі використовується кілька способів діагностування.

Одним із найстаріших є **енергетичний спосіб діагностування**, заснований на вимірюванні потужності, або амплітуди вихідного сигналу. Діагностичним параметром при цьому може бути температура (перепад температур), тиск, шум, вібрація і багато інших фізичних параметрів.

Сучасним розвитком енергетичних способів є інформаційна **частотна технологія**, що припускає виділення з вимірюваного сигналу складових у визначених частотних діапазонах і подальший енергетичний аналіз виділених складових. Енергетичний спосіб при використанні ОД на сталому режимі роботи служить для оцінки технічного стану механізмів і систем, які виробляють, передають, або споживають енергію. Існує декілька різновидів такого діагностування: **гальмовий, парціальний, диференціальний, безгальмовий**. Енергетичний спосіб застосовують, у першу чергу, для визначення технічного стану двигунів внутрішнього згоряння за параметрами потужності. **Гальмовий спосіб** дає змогу визначати ефективну потужність, яка оцінюється мірою механічної енергії, отриманої в результаті згоряння палива в циліндрах, за реактивною силою або гальмовим моментом під час гальмування на стенді. Фізична величина - робота, а діагностичний параметр - сила. Під час діагностування ДВЗ його режим роботи є сталий, сила - практично постійна.

Взаємозв'язок структурних і діагностичних параметрів паливної апаратури дизеля

Назва діагностичного параметра	Що характеризує
Залишковий тиск перед початком подачі палива	Стан нагнітального клапана і форсунки
Момент початку нагнітання палива	Стан кулачків вала паливної помпи, плунжера і розподільних шестірень
Тиск початку впорскування	Пружність пружини форсунки і знос торцевих поверхонь, на які опирається пружина
Момент початку впорскування	Стан приводу паливної помпи, паливопроводів високого тиску
Інтервал часу наростання тиску	Знос плунжерної пари насоса
Максимальний тиск	Регулювання пружини форсунки
Тривалість впорскування	Хід голки, пропускна здатність розпилювача
Інтервал часу спаду тиску	Стан плунжерної пари і пропускна здатність розпилювача форсунки

Парціальний спосіб, для якого ОД (наприклад, ДВЗ) працює з частиною виключених циліндрів, дає можливість випробовувати його на стендах малої потужності. Він також характеризується стаціонарним режимом і постійним рівнем діагностичного параметра. **Диференціальний спосіб** діагностування за ефективною потужністю, за якого вимірюється відхилення потужності від номінального значення по окремих циліндрах, аналогічний парціальному. **Безгальмівний спосіб** (без стенду) передбачає створювати навантаження на циліндри двигуна, які працюють, за рахунок виключених. За потребою створюють додаткове навантаження, наприклад, дроселюванням випускних газів, або оливи в гідроприводі машини.

Віброакустичний метод діагностування базується на вимірюванні параметрів вібрацій. Під час експлуатації АТЗ їх елементи зазнають переміщень, які змінюються в часі (вібропереміщення). Причинами виникнення вібропереміщень можуть бути циклічні, процеси (обертання роторів, валів, періодичні навантаження), власні коливання тощо. У загальному випадку вібропереміщення можна подати у вигляді накладених елементарних гармонічних коливань. В зв'язку з цим, основними параметрами вібрації є частота, віброприскорення, амплітуда, інтенсивність віброхвиль. Для задач технічної діагностики частота вимірюється у діапазоні 0-30 кГц залежно від чутливості вимірювальної апаратури; віброприскорення з верхньою межею вимірювань - 1000 м/с^2 ; амплітуда віброколивань - весь діапазон вібропереміщень; інтенсивність віброхвиль - весь діапазон переносу енергії за одиницю часу (Вт/м).

Віброакустичний метод діагностування використовують при сталому режимі роботи ОД. Зміну віброакустичних параметрів подають у виді періодичних загасаючих коливань.

Вібраційний метод має три різновиди. Одним з них є частотна технологія, що припускає виділення з вимірюваного сигналу складових у визначених частотних діапазонах і подальший енергетичний аналіз виділених складових. Технологія частотного аналізу використовується не тільки для контролю і діагностування машин, але й для їх аварійного захисту.

Іншим різновидом віброметоду є фазно-часова технологія, заснована на порівнянні форми сигналів, які вимірюються через фіксовані інтервали часу. Ця технологія успішно використовується для контролю стану машин зворотно-поступальної дії з декількома однаковими вузлами (циліндрами і поршнями), які навантажуються послідовно через однакові інтервали часу. Наприклад за формою сигналу вібрації двигуна автомобіля можна визначити якість роботи кожного з циліндрів. Порівняння форми сигналів з еталонною можна здійснювати за допомогою третього різновиду вібраційного методу - спектральної технології, заснованої на вузькосмуговому спектральному аналізі сигналів.

Перераховані вище інформаційні технології застосовувалися ще в ХІХ столітті для контролю працездатності парових машин. Лише остання, спектральна технологія, почала широко використовуватися в середині ХХ століття після створення відносно простих аналізаторів спектру сигналів

різної природи.

Розвиток ЗД і обчислювальної техніки в останні роки дозволили частково розв'язати проблеми контролю та діагностики з використанням систем моніторингу машин і устаткування на базі розглянутих віброметодів. Такі системи, орієнтовані на неперервний контроль діагностичних параметрів конкретної машини, мають спеціальні режими адаптації на початковому етапі експлуатації, коли дефекти найчастіше відсутні.

Паралельно із застосування систем моніторингу на базі вже існуючих методів у багатьох країнах велись пошуки нових методів аналізу сигналів для розв'язання діагностичних задач. Так, у 1968 році фахівцями Швеції був запатентований метод, який дав початок технології ударних імпульсів, зокрема щодо технології діагностики підшипникових вузлів.

У 1978 році російськими вченими розроблено технологію для діагностування багатьох видів вузлів роторних машин, відому як технологія огинаючої кривої. Ця технологія набула широкого поширення у багатьох країнах. Суть її полягає в аналізі коливань потужності сигналу, що вимірюється. Вона може застосовуватися для високочастотного сигналу, потужність якого змінюється значно повільніше, ніж його період. Оскільки потужність сигналу визначається огинаючим значенням, ця технологія заснована саме на аналізі такої кривої високочастотного сигналу. На рис. 3.2 приведена форма високочастотного сигналу, а також спектр огинаючої, у якому чітко видно гармонійну складову, що зумовлює періодичну зміну потужності первинного сигналу.

Найбільші успіхи методу огинаючої кривої, як і методу ударних імпульсів, досягнуті стосовно до задач діагностики підшипників кочення.

Основні методи віброакустичної діагностики розраховані на виявлення дефектів, які зароджуються у вузлах машин і устаткування. Дефекти, які виявляються за характером впливу на вібрацію і шум ОД можуть бути розділені на три основні групи. До першої відносяться дефекти, поява яких змінює характеристики коливальних сил, що є причиною виникнення вібрації і шуму. Другу групу становлять дефекти, що не змінюють характеристики коливальних сил, а лише механічні властивості вузлів, у яких вони діють. До третьої групи відносяться дефекти, які зумовлюють зміну механічних властивостей вузлів і конструкції, по яких поширюється вібрація.

Методи функціональної діагностики дають змогу ефективно виявляти дефекти першої групи. Методи тестової діагностики ефективніше працюють під час пошуку дефектів третьої групи. Дефекти другої групи можуть виявлятися методами як функціональної, так і тестової діагностики. Якщо ж дефекти мають властивості першої і другої груп, то для їх виявлення використовують методи функціональної діагностики. І, нарешті, дефекти всіх трьох груп на останніх етапах свого розвитку впливають на сигнали вібрації або шуму і тому можуть бути виявлені до моменту виникнення аварійної ситуації системами моніторингу віброакустичного стану машин і устаткування.

На початковому етапі розвитку віброакустичної діагностики її найбільші успіхи були пов'язані з діагностикою деталей ЦПГ ДВЗ. Під час експлуатації АТЗ через визначені інтервали часу у двигуні формуються ударні імпульси, зумовлені особливостями згоряння палива, роботою поршнів і клапанів. Порівняння, зумовленої ударами, вібрації різних циліндрів за часом, формою й амплітудою дає можливість виявити дефекти ЦПГ, систем газорозподілу й запалювання. Це можна зробити за допомогою найпростішої апаратури, а саме, давача вібрації й осцилографа. Порівняння параметрів ударних імпульсів за формою між собою дає можливість досить просто діагностувати вузли, які є їх джерелом. Але одночасно ці імпульси вкрай утруднюють аналіз вібрації, що порушується іншими вузлами, наприклад, підшипниками колінчастого вала. Тому під час діагностування ДВЗ не обмежуються використанням лише віброакустичних технологій.

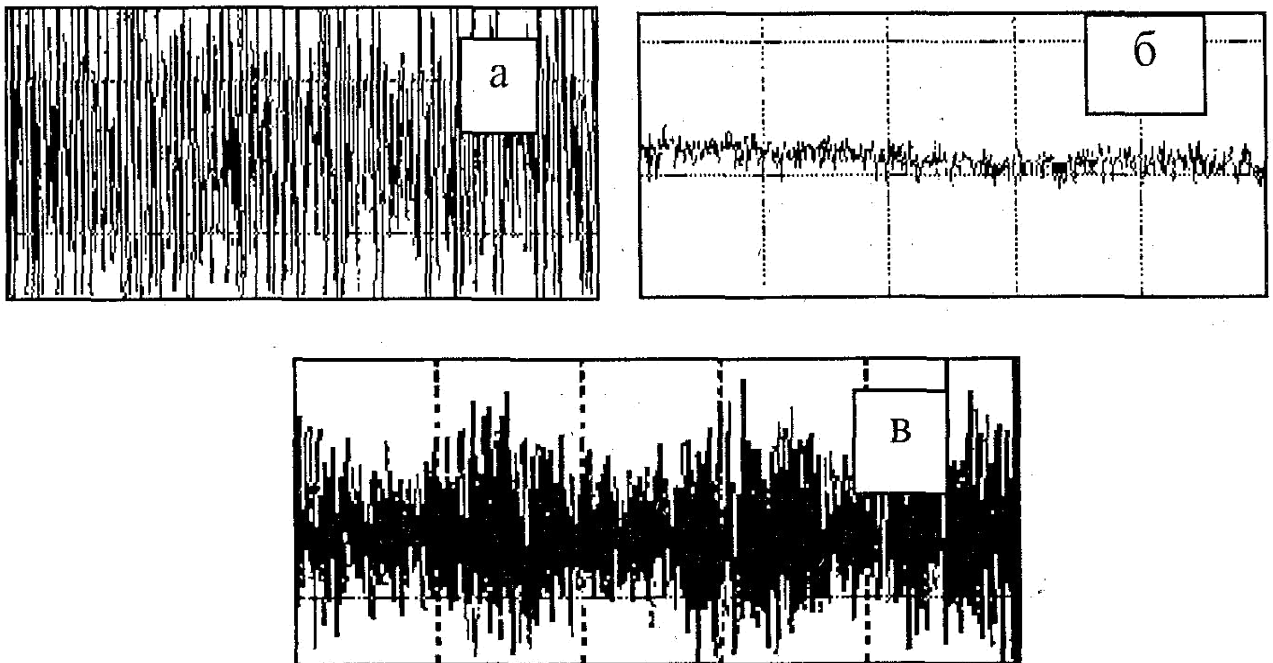


Рис. 3.2 Сигнал високочастотної випадкової вібрації:

що порушується силами тертя і спектр його згинальної: а, б – для бездефектного підшипника; в - для підшипника зі зносом поверхні кочення

У подальшому вібродіагностика стала розвиватися у напрямку аналізу вібрацій, які збуджуються силами тертя. Сили тертя і, відповідно, збуджена ними високочастотна вібрація, у справних підшипниках являють собою випадкові процеси з постійною за час вимірювання потужністю. У разі виникнення дефектів поверхонь тертя з'являється періодична зміна потужності цих процесів, тобто з'являється амплітудна модуляція сил тертя і високочастотної вібрації.

Оптичні методи діагностування. Найпростішим способом виявлення несправностей деталей є візуальний огляд. У важко доступних місцях він

утруднений. Тому для виявлення дефектів у таких ситуаціях застосовують спеціальні оптичні прилади - технічні ендоскопи. Приклад застосування технічних ендоскопів в автосервісі - огляд і визначення технічного стану циліндрів двигуна й агрегатів трансмісії без попереднього розбирання. Ендоскопія двигуна проводиться з метою якісної оцінки величини зносу і виявлення поломок у деталях циліндро-поршневої групи. Легко виявляються прогар і ушкодження клапанів, днищ поршнів, головки блоку і прокладки головки блоку з боку камери згоряння. За слідами оливи на стержнях і тарілках клапанів, у камері згоряння, краях днища поршня встановлюють ступінь зносу поршневих кілець. Це далеко не повний перелік прикладів застосування оптичної ендоскопії у діагностиці технічного стану автомобіля.

Застосування оптичних методів для діагностики автомобільних двигунів не обмежується ендоскопією. Спеціальні системи дозволяють заглянути у середину кожного циліндра працюючого двигуна і спостерігати за ходом процесу згоряння палива. Світлове випромінювання, що виникає при згоранні палива в циліндрах, несе величезну кількість діагностичної інформації. Його реєстрація і відповідне опрацювання дають змогу робити висновок про ступінь зношеності деталей, порушення у роботі систем керування двигуном, потребу відповідних регулювань конкретного двигуна.

В організації оперативного діагностичного контролю, оцінці рівня технічної експлуатації, технічного стану ОД важливе місце належить методам і засобам **аналізу відпрацьованої оливи**. Наприклад, аналіз проб оливи з картера ДВЗ і відкладень в оливоочисниках виконується з метою визначення кількісного вмісту продуктів зношування деталей, забруднень і домішок, які потрапляють в оливу і ззовні, а також елементів, що входять у паспортний склад оливи.

Концентрації заліза, алюмінію, кремнію, хрому, міді, свинцю, олова й інших характерних елементів в оливі дають змогу робити висновки про швидкість зношування деталей. За концентрацією заліза в оливі, що відпрацьовала, можна оцінити швидкість зношування гільз циліндрів, шийок колінчастих валів, поршневих кілець, за концентрацією алюмінію — про швидкість зношування поршнів тощо.

Складники ґрунтового пилу (кварц, кальцій, оксиди алюмінію тощо) характеризують стан повітряного й оливного фільтрів, а також стан і роботу оливоочисних пристроїв. Наприклад, погана робота повітроочисника, або порушення герметичності повітряного тракту спричинює проникнення в циліндри великої кількості абразивних часток, які зумовлюють різке зростання зносу деталей. За зміною вмісту елементів, що входять у первісний комплекс оливних присадок (барій, фосфор, сірка, молібден), можна оцінювати придатність оливи.

Для кількісного визначення продуктів зносу у відпрацьованій оливі існує декілька методів: спектрального аналізу, калориметричні, індукційні, радіоактивні тощо. Практично найбільший інтерес представляють перших три. Відрізняючись високою інформативністю та універсальністю, метод спектрального аналізу за характерним спектром, який можна спостерігати під

час спалювання проби оливи в зоні електричного розряду (прямий метод), дає змогу оцінювати вміст в оливі елементів зносу, сторонніх домішок, присадок. Спектри реєструються фотографуванням (спектрографи), або за допомогою фотоелементів (квантометри).

Для діагностування автомобільних двигунів застосовують прямі методи спектрального аналізу. Найбільшого поширення набув різновид його - метод обертового електроду. У цьому методі верхнім електродом служить графітовий стрижень, а нижнім - графітовий диск, що під час обертання захоплює оливу зі спектральної ванночки і подає в зону електричного розряду.

Для аналізу картерної оливи пробу відбирають, коли частки зносу знаходяться в завислому стані (на прогрітому і працюючому агрегаті), через отвір щупа за допомогою шприца. Якщо пробу беруть з оливної магістралі, то необхідно попередньо злити частину оливи (0,5-1л), а після відбору проби повернути зливу частину в картер. Періодичність відбору проб залежить від мети діагностування. Для контролю під час обкатування двигуна може бути взято кілька проб при переході з одного режиму обкатування на інший.

Варто проводити аналіз оливи під час діагностування перед ремонтом АТЗ, або перед технічним обслуговуванням. Особливо важливим є аналіз відпрацьованої оливи під час ТО-2 коли виконують її нову заміну. У цьому разі можна оцінити вміст елементів зносу й у відкладеннях фільтрів.

Безгальмівні методи визначення тягових показників автомобільних двигунів за режимом діагностування класифікуються на статичні і динамічні. Принцип безгальмівних методів заснований на використанні як навантаження механічних втрат самого двигуна. У багатьох випадках для підвищення вірогідності діагностування застосовують довантаження двигуна, наприклад, способом дроселювання відпрацьованих газів у випускному тракті.

Найпростіші методи безгальмівного навантаження - за нерівномірністю обертання колінчастого вала ДВЗ, у тому числі метод навантаження за рахунок вимикання циліндрів. Останній знайшов найбільше застосування у засобах діагностування двигунів і системи електроустаткування легкових автомобілів.

Усе більшого поширення набуває динамічний метод оцінки тягових характеристик двигунів за кутовим прискоренням колінчастого вала, який вимірюється в режимі вільного розгону і зупинки. Його перевагами є простота, невисока вартість і низька трудомісткість діагностування.

Основним показником технічного стану деталей ЦПГ прийнято вважати витрату картерної оливи. Однак, відсутність достатньо точного експрес-методу визначення цього показника не завжди дає змогу об'єктивно оцінювати зношеність деталей. Відомі й інші методи оцінки загального технічного стану деталей ЦПГ. До них відноситься, наприклад, вимірювання тиску газів у картері, за допомогою водяних манометрів; концентрації барвника бензину (червоного судану IV) у картерній оливі тощо. Однак, з їх допомогою не можна визначати технічний стан кожного циліндра окремо.

Найбільшого поширення набув метод визначення кількості газів, що прориваються в картер, і характеризують рівень зношеності деталей ЦПГ. Однак, через порівняно високий опір виходу газів з картера і, отже, за наявності в картері надлишкового тиску, частина газів іде в атмосферу через зношені манжети колінчастого вала й інші нещільності.

Витрата оливи і кількість газів, що прориваються в картер, є інтегральними оцінками технічного стану деталей ЦПГ. На практиці зустрічаються випадки порушення нормальної роботи окремих циліндрів, що можуть спричинити вихід з ладу двигуна. Тому разом із загальною перевіркою ЦПГ необхідно перевіряти і стан кожного циліндра окремо тому, що нерідко спостерігаються поломки або закоксування окремих поршневих кілець, утворення подряпин на поверхнях окремих циліндрів тощо. Порівняльну оцінку технічного стану будь-якого із циліндрів можна дати за різницею між витратою газів, отриманою декомпресуванням, і середньою витратою газів, що одержана з декомпресування кожного з інших циліндрів. Якщо різниця буде незначною, то стан всіх циліндрів є однаковим. Якщо ж вона велика, то це свідчить про аварійний стан окремого циліндра.

Порівняльну оцінку технічного стану циліндрів можна провести також за рівнем компресії в них (тиску в кінці такту стиску). Однак при цьому необхідно враховувати нещільності клапанів ГРМ. У надмірно зношеного двигуна витік газів у картер при роботі на максимальному швидкісному режимі становить лише 3-4% від загальної витрати повітря двигуном. Тому тиск кінця такту стиску в даному разі падає незначно. Компресію рекомендується визначати при пускових обертах колінчастого вала: у цьому разі прорив газів у картер у зношеного двигуна становить 35-45% від загальної витрати повітря, а в нового двигуна - лише 10-12%.

Технічний стан кожного циліндра окремо рекомендують оцінювати і за нещільністю, обумовленою витокком повітря, яке подають під тиском у циліндр непрацюючого двигуна. Ця нещільність характеризується сумарною площею зазорів, через які проникає стиснене повітря з надпоршневого простору в картер двигуна. Вона залежить від зношеності деталей ЦПГ, клапанів ГРМ, прокладки і головки циліндрів. Виміряти нещільність окремих циліндрів, тому визначають сумарну нещільність, яку прийнято називати відносною. З цією метою застосовують пневматичні калібратори. За їх допомогою можна давати лише порівняльну оцінку технічного стану циліндрів. Вони легко виявляють задири робочої поверхні гільзи, поломку поршневих кілець, тріщини в гільзі, або на днищі головки, прогоряння прокладки, обгоряння тарілки клапанів.

Загальний недолік методів визначення технічного стану деталей ЦПГ - труднощі в оцінюванні ступеня зношеності окремих деталей, а, отже, і у прийнятті рішення щодо виду ремонту й обсягу ремонтних робіт. Ними характеризують технічний стан деталей ЦПГ в цілому, або в окремих циліндрах.

Для визначених режимів роботи однотипних двигунів за рівнем енергії

вібрацій блоку циліндрів, що вимірюється поблизу в.м.т. у смузі частот коливання гільзи, можна визначити зазор між гільзою і поршнем. Недоліком цього способу вважають неможливість встановлення зносу поршневих кілець, а також труднощі відділення корисних сигналів від завад, що виникають від інших джерел коливань. Нагар і відкладення смол у зоні поршневих кілець знижують силу удару поршня до гільзи, що впливає на точність показів віброакустичних приладів.

За параметрами вібрацій можна визначати знос поршневих кілець за висотою. Під час обертання колінчастого вала кільця, пересуваючись у канавках поршня під впливом сил інерції, вдаряються об стінки канавок і вібрують. Потужність вібрації кілець при визначеному швидкісному режимі роботи двигуна пропорційна зазорам між кільцями і канавками.

Система живлення дизелів вимагає особливої точності встановлення діагнозу, оскільки більшість несправностей дизельних ДВЗ виникають через дефекти зношування прецизійних деталей паливної апаратури. Зноси мають різний характер, відповідно до умов роботи деталей, якості палива. Це впливає на стійкість роботи дизеля, особливо на яловому ходу.

Визначальним видом зношування є гідроабразивне. У паливі завжди є тверді механічні частки. Сучасні фільтри тонкого очищення палива не в змозі відокремити частки менші 0,002 мм. Передбачений технологією відстій палива не завжди здійснюється в умовах експлуатації, а частки менші 0,001 мм утримуються у паливі у зваженому стані навіть після тривалого відстою. В результаті зносу плунжерних пар знижується циклова подача і росте нерівномірність паливоподачі секціями помпи. Це погіршує техніко-економічні показники дизеля, збільшує вібрацію, викликає інтенсифікацію зносу. Надмірні зноси приводять до погіршення якості впорскування палива. У цьому разі дизель стає непрацездатним. Тому періодично паливні помпи дизелів підлягають діагностуванню і регулюванню на стаціонарних стендах. Щоб встановити, які елементи апаратури впливають на стабільність її роботи, на практиці розглядають осцилограми процесу впорскування. Осцилограми отримують під час дослідження паливоподачі за допомогою осцилографів, давачів тиску і підсилювачів. Таруючи давачі перед дослідженням та використовуючи тимчасові оцінки осцилографа, опрацьовують осцилограми й отримують відносно точну уяву про величини діагностичних параметрів і закономірності їх зміни.

Діагностування системи живлення бензинових двигунів здійснюють за параметрами: питома витрата палива, подача паливної помпи, вміст шкідливих компонентів у відпрацьованих газах. Сучасні системи впорскування бензину є так інтегровані з іншими системами двигуна (запалення, охолодження, подачі повітря), що визначити їх технічний стан за названими параметрами неможливо. З цією метою застосовують загальне діагностування ДВЗ, або самодіагностику на основі кодів несправностей.

3.3. Засоби діагностування та їх класифікація.

Засобами технічного діагностування (ЗТД) є технічні пристрої, призначені для вимірювання кількісних значень діагностичних параметрів. У їх склад входять в різних комбінаціях наступні основні елементи: пристрої, що задають тестовий режим; датчики, що сприймають діагностичні параметри і що перетворюють їх в сигнал, зручний для обробки або безпосереднього використання; вимірювальний пристрій і пристрій відображення результатів (стрілочні прилади, цифрові індикатори, екран осцилографа). Крім того, ЗТД може включати пристрої автоматизації завдання і підтримки тестового режиму, вимірювання параметрів і автоматизований логічний пристрій, що здійснює постановку діагнозу. По взаємодії з об'єктом діагностування ЗТД можна розділити на три види (рис. 3.2).

Зовнішні ЗТД, тобто що не входять в конструкцію автомобіля, залежно від їх пристрою і технологічного призначення можуть бути стаціонарними або переносними. Стаціонарні стенди встановлюють на фундаменти, як правило, в спеціальних приміщеннях, обладнаних відсмоктуванням відпрацьованих газів, вентиляцією, шумоізоляцією (гальмівний стенд, стенд для перевірки кутів установки коліс і ін.). Переносні прилади використовують як в комплексі із стаціонарними стендами, так і окремо для локалізації і уточнення несправностей на спеціалізованих ділянках і постах ТО і ремонту (газоаналізатори, тестери, сканери і тому подібне).

Вбудовані { бортові } ЗТД включають вхідні в конструкцію автомобіля датчики, пристрої вимірювання, мікропроцесори і пристрої відображення діагностичної інформації, що здійснюють контроль безперервно або періодично за певною програмою. Наявність таких засобів дозволяє своєчасно виявляти настання передвідмовних станів і призначати проведення попереджувальних дій по фактичному стану. Широке використання вбудованих ЗТД на автомобілях масового випуску обмежується їх надійністю і економічними міркуваннями.

Останніми роками набули поширення замість вбудованих ЗТД так звані *встановлювані ЗТД*, які відрізняються від вбудованих конструктивного виконання засобів обробки, зберігання і видачі інформації, виконуваних у вигляді блоку, який встановлюється на автомобіль періодично. Оскільки планові і заявочні діагностування автомобіля проводяться відносно рідко, це дозволяє мати значно менше число *встановлюваних ЗТД* в порівнянні з вбудованими, що економічно вигідніше.

Як правило, використовують два способи діагностування. При першому способі в процесі діагностування на об'єкт діагностування, що не знаходиться в робочому стані, проводять певні механічні, електричні, гідравлічні і інші дії і за допомогою датчиків фіксують його реакцію у вигляді діагностичного сигналу. При другому способі об'єкт діагностування виводять на заданий режим роботи і також за допомогою датчиків приймають від нього сигнали, що характеризують діагностичні параметри.

Сигнали перетворюються (модуються) в електричні, наприклад, за допомогою аналого-цифрового перетворювача і аналогового мультиплікатора, поступають безпосередньо в засоби відображення інформації і считивають оператором або в мікропроцесор (мікропроцесори), де з урахуванням інформації, що міститься в блоці пам'яті, здійснюється аналіз, а у ряді випадків і прогноз. Отримана інформація передається в засоби відображення.



Рис. 3.2. Класифікація засобів технічного діагностування автомобілів.

У ряді діагностичних приладів на дисплеї може видаватися рекомендація по конкретному переліку робіт, які необхідно виконати по даному автомобілю. У блоці пам'яті можуть міститися зведення про попередній контроль даного автомобіля, що дозволяє прослідкувати динаміку зміни діагностичних параметрів і дати прогноз напрацювань до гранично допустимого і граничного значень параметрів технічного стану.

По функціональним призначенням ЗТД розділяють на такі групи:

комплексні – для діагностування машини в цілому; двигуна і його системи; органів керування, гальмових систем; системи зовнішніх світлових приладів; трансмісії; ходової частини й підвіски; електроустаткування; гідравлічних систем; робочого й спеціального оснащення.

За ступенем охопту машин діагностуванням і видом застосовуваних систем діагностування ЗТД розділяють: на ті, що входять у загальні системи діагностування машин у цілому; які входять у локальні системи діагностування окремих складальних одиниць або складових частин машин; засобу діагностування, які застосовуються окремо.

За ступенем автоматизації процесу керування ЗТД розділяють на автоматичні, напівавтоматичні, з ручним або ножним керуванням, комбіновані.

За видом застосовуваних засобів розрізняють стендове й портативне діагностування. Уже перші стенди технічної діагностики були обладнані стендами з біговими барабанами або роликівими стендами, як їх тепер ще називають. Ці стенди імітують рух автомобіля по дорозі.

Проте в реальних умовах автомобіль переміщається по нерухомій дорозі. При цьому деякі його агрегати недоступні для контролю технічного стану в процесі роботи. На стенді, навпаки, автомобіль розміщується на місці, а дорога (барабани, які обертаються під автомобілем) переміщається. Відомі також стенди, де замість бігових барабанів застосовується нескінченна стрічка типу гусеничного тракторного руху. Такі стенди називають стрічковими.

Якщо перші стенди з біговими барабанами були універсальними (на них перевіряли тягові якості автомобіля, його економічність, технічний стан силової передачі, ходовий частини й гальм), то тепер у ВАТ АТП застосовують також спеціалізовані стенди для діагностування тягових якостей, гальм і ходової частини.

Стенди для діагностування тягових якостей дають можливість імітувати характерні швидкісні й навантажувальні режими роботи автомобілів, вимірювати при цьому потужність, витрата палива, опір трансмісії й робити відповідні регулювання. Потужність і економічні дані автомобіля - основні фактори його ефективності.

За даними досліджень, до 3 % автомобілів експлуатуються зі значним недовикористанням потужності й перевитратою палива. Близько 50 % втрат потужності й економічності цих автомобілів можуть бути відновлені нескладними регулюваннями у ВАТ АТП.

Крім того, на стендах тягових якостей можна визначати технічний стан агрегатів силової передачі автомобіля в процесі її роботи: зчеплення - за його пробуксовуванням; карданного вала - за його биттям; коробки передач і редуктора заднього моста - за нагріванням, рівнем шуму й вібрації та інше.

На стендах застосовують одинарні й найбільш часті спарені барабани. Одинарні барабани великого радіуса добре відтворюють умови руху автомобіля по дорозі (поздовжній радіус горизонтальної ділянки дороги рівняється нескінченності). Перевага спарених барабанів – значно більша

стійкість установленого на них автомобіля в процесі випробування. Стійкість і порівняно невеликий опір гойданню колеса радіусом r_k забезпечується вибором діаметра спареного барабана d_5 у таких межах:

$$d = (0,4 \dots 0,6) r_k .$$

При цьому міжосьова відстань спарених барабанів беруть у границях $0,6r_k$.

Спарені барабани найбільш часте виготовляють під одне колесо, але іноді й у цілому під вісь автомобіля так, як це показано на рис. 3.3.

Щоб визначити крутний момент на колесах і потужність автомобіля, у стендах тягових якостей варто застосовувати навантажувальні гальмові пристрої, установлені на одному з барабанів під ведучими колісьми автомобіля (рис. 3.3.). Застосовують такі типи навантажувальних пристроїв стендів тягових якостей: гідравлічні, механічні й інерційні.

У гідравлічних навантажувальних пристроях гальмування відбувається за рахунок роботи, що затрачається на переміщення води між статором і ротором, а також внаслідок тертя ротора об рідину. Теплота, що виділяється при цьому, приділяється за допомогою радіатора. Зміна навантаження регулюється подачею більшої або меншої кількості води в гальмовий пристрій. Гідрогальмо часто вводять усередину одного з барабанів (мал. 1.7). Роль ротора виконує біговий барабан, а роль статора – балансірно підвішений у середині його циліндр. Крутний момент, що надійшов від ротора до статора через рідину, передається потім важелем до динамометра, де й фіксується.

Механічні гальма, як і в автомобілях, бувають двох типів - колодкові й дискові. Диск, що прохолоджується, або гальмовий барабан, кріпиться на осі бігового барабана, охоплюючи їхні гальмові колодки на відповідній обоймі, балансірно з'єднані з динамометром, що фіксує реактивний момент.

В електричних навантажувальних пристроях гальмування створюється в результаті взаємодії обертового ротора, з'єданого з віссю бігового барабана, і електромагнітного поля балансірно підвішеного статора двигуна. Змінюючи силу струму в обмотці збудження за допомогою реостата, на барабанах створюють різні гальмові моменти.

Як електрогальмові пристрої застосовують асинхронні двигуни змінного струму з коротко замкнутим ротором або електродвигуном постійного струму. Як правило, на стендах вони працюють у двох режимах: рушійний і генераторному. У рушійному режимі, при нейтральному положенні важеля коробки передач, за витратами електроенергії на прокручування силової передачі визначається опір силової передачі автомобіля, її КПД. У генераторному режимі визначаються тягові якості автомобіля.

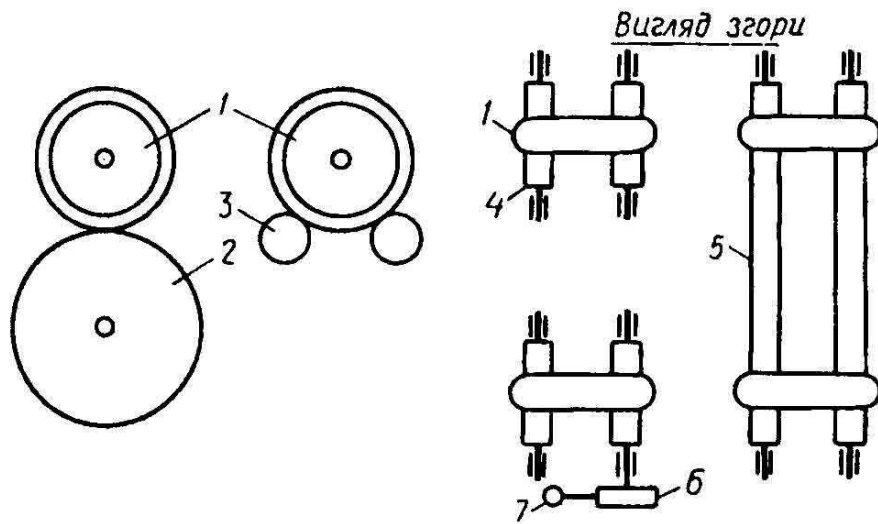


Рис. 3.3. Типи бiгових барабанiв:

1 – колесо автомобiля; 2 – одинарний барабан; 3 – спаренi барабани; 4 – барабани пiд колесо; 5 – барабани пiд вiсь; 6 – гальмовий пристрiй; 7 – датчик вимiру крутного моменту

Електрогальма постійного струму порiвняно з електрогальмами змiнного струму дають можливість випробовувати автомобiль у бiльше широкому дiапазонi швидкостей i навантажень, а також мають iншi високi експлуатацiйнi властивостi. Однак широкому застосуванню iх перешкоджають бiльша вартiсть стенда, потреба мати установку для випрямлення струму.

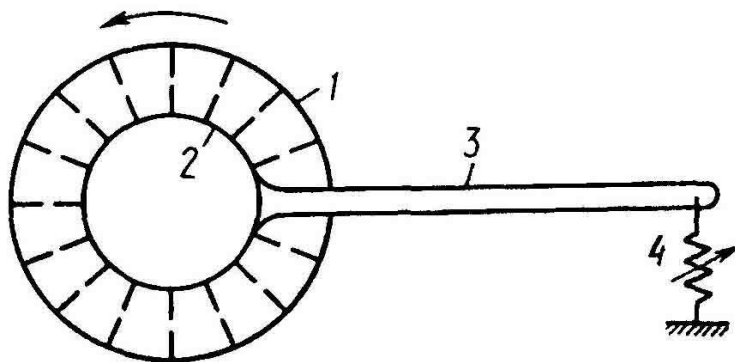


Рис. 3.4. Схема гiдравлiчного гальма:

1 – ротор гальма (бiговий барабан спецiальної конструкцiї); 2 – статор; 3 – балансир; 4 – вимiрник крутного моменту

Уже є тяговi стенди з електродинамiчними (iндукторними) гальмами з використанням ефекту вихрових струмiв. Такi гальмовi пристрiї мають найбільшi дiапазони швидкостей i навантажень, краще пристосованi до автоматизацiї постових випробувань, мають невеликi габаритнi розмiри, невисоку вартiсть, простi в експлуатацiї й економiчнi.

На iнерцiйних стендах замість гальмових пристрiїв до бiгових барабанiв приєднують маховики. Якщо на стендах з гальмовими пристроями дiагностування автомобiлiв здiйснюється в постійному режимi, то на

інерційних стендах - у розгінному. Потужність на ведучих колесах автомобіля при цьому визначається по інтенсивності розгону й за втратою в силевій передачі на «пробіг», тобто за кількістю обертів бігових барабанів після відключення двигуна, що працював з певною частотою обігу колінчатого вала, до повної зупинки коліс автомобіля.

Тема 4. Організація діагностування автомобілів

- 4.1. Організація діагностування автомобілів на підприємствах, що мають транспортні засоби.
- 4.2. Організація діагностування легкових автомобілів на СТО
- 4.3. Організація роботи діагностичних станцій державної автомобільної інспекції.
- 4.4. Організація роботи мобільних (пересувних) станцій діагностики.
- 4.5. Діагностика автомобіля перед покупкою (продажем) автомобіля.

Зміст теми

4.1. Організація діагностування автомобілів на підприємствах, що мають транспортні засоби.

Для проведення технічного обслуговування (ТО) та поточного ремонту (ПР) із застосуванням діагностики на підприємствах, що мають транспортні засоби, організують **робочі пости та робочі місця**.

Робочий пост являє собою ділянку виробничої площі, призначеної для розміщення автомобіля й включаючи одне або кілька робочих місць для проведення ТО й ПР.

Робоче місце зона трудової діяльності виконавця, яка оснащена предметами й знаряддями праці, а також засобами, необхідними для виконання конкретного виробничого завдання.

По конструкції й технологічній оснащеності робочі пости підрозділяються на групи, які представлені в табл. 4.1. Доцільність застосування робочих постів різного типу залежить від характеру робіт, виробничої програми, технологічних особливостей устаткування й від інших факторів.

По технологічному призначенню робочі пости підрозділяються на **універсальні й спеціалізовані**. Розходження між ними в тім, що на універсальному посту виконують всі або більшість операцій даного впливу, тоді як на спеціалізованому - тільки одну або трохи.

По способу установки рухливого состава робочі пости можуть бути **тупиковими й проїзними**. В'їзд на тупиковий пост здійснюється переднім ходом, а виїзд – заднім, тоді як на проїзний пост в'їзд і виїзд виробляються тільки переднім ходом. У залежність від організації виробництва як тупикові, так і проїзні пости можуть бути використані в якості універсальних або спеціалізованих.

По взаємному розташуванню робочі пости бувають **паралельні або послідовні**. При цьому тупикові пости - тільки паралельні, а проїзні - паралельні й послідовні.

**Класифікація робочих постів для ТО й ПР автомобілів
по конструкції й технологічній оснащеності**

Найменування робочих постів	Коротка характеристика робочих постів
Напідложні, не обладнані оглядочними канавами або естакадами або підйомниками	Застосовуються для виконання робіт, не потребуючі вивішування автомобіля (підготовчі в малярському відділенні, електротехнічні, карбюраторні, кузовні, шиномонтажні й ін.). Незручні для проведення робіт знизу автомобіля
На оглядочних канавах, не оснащених підйомниками	Забезпечують доступ до автомобіля у двох рівнях (зверху й знизу). Використають для виконання робіт, не потребуючі вивішування автомобіля в цілому або однієї з його осей
На оглядочних канавах, оснащених підйомниками	Забезпечують повний доступ знизу й зверху автомобіля й дозволяють здійснювати всі види постових робіт одночасно у двох рівнях. Застосовують для виконання робіт, що вимагають вивішування автомобіля або однієї з його осей
Обладнані стаціонарними підйомниками	Призначені для виконання певних видів робіт ТО й ПР на одному рівні. Для розширення технологічних можливостей ці пости іноді оснащують підйомниками балконного типу із площадками для робітників
Оснащені спеціалізованим стендовим устаткуванням	Використають для перевірки й регулювання світла фар, кутів установки керованих коліс, гальмової системи, балансування коліс, відновлення геометричних параметрів кузовів легкових автомобілів, монтажу-демонтажу шин

Розташування постів у приміщенні може бути різним:

- тупикових постів паралельне без проїзду;
- паралельне із проїздом;
- паралельне двостороннє (прямокутне) із проїздом;
- косокутне;
- комбіноване;
- проїзних постів - паралельне й послідовне.

Паралельні пости можуть бути універсальними або спеціалізованими, а послідовні - тільки спеціалізованими.

Зміст робіт і їхня послідовність, інструмент і пристосування, спосіб виконання й необхідне для цього час, а також спеціальність і кваліфікація виконавців установлюються для кожного поста і його робочих місць відповідними технологічними картами.

4.1.1. Форми організації виконання робіт з ТО й ПР автомобілів на робочих постах

Залежно від кількості й рівня спеціалізації робочих постів розрізняють дві форми організації виконання робіт з ТО й ПР автомобілів: на універсальному й спеціалізованому робочому постах.

При обслуговуванні на універсальних постах комплекс даного виду ТО або ремонту виконується на одному робочому пості, крім операцій по збиранню й мийці, для яких при будь-якій організації процесу обслуговування виділяється окремий пост. На універсальному посту роботи можуть виконуватися групою робітників всіх спеціальностей (слюсарів, мастильників, електриків) або робітників-універсалів високої кваліфікації. Перевагою обслуговування на універсальних постах є можливість виконання на кожному пості різного обсягу робіт (або обслуговування різномарочних автомобілів), а також виконання супутнього ПР при різній тривалості перебування автомобілів на кожному пості. Недоліком такої форми організації обслуговування є: забруднення повітря газами, що відробили, у процесі маневрування автомобіля при заїзді на пости й зїзді з них; більші втрати часу на маневрування; необхідність багаторазового дублювання однакового встаткування; обмежується можливість застосування високопродуктивного гаражного встаткування; утрудняється механізація й автоматизація виробничих процесів; підвищуються витрати на ТО й ПР автомобілів; не реалізуються можливості поділу праці й спеціалізації працюючих.

При обслуговуванні автомобілів на спеціалізованих постах на кожному з них виконується частина всього комплексу робіт даного виду ТО, що вимагають однорідного встаткування й відповідної спеціалізації робітників. Організація виконання робіт на спеціалізованих постах усуває недоліки, властивому обслуговуванню й ремонту на універсальних постах.

4.1.2. Організаційні форми побудови технологічного процесу ТО й ПР автомобілів

На АТП знайшли застосування наступні організаційні форми побудови технологічного процесу ТО й ПР автомобілів: **типова, агрегатно-дільнична, комплексна, операційно-постова, агрегатно-зональна й інші.**

При типовій формі організації виробництва ТО-1 і ТО-2 проводять у повному обсязі, роздільно на універсальних або спеціалізованих постах. ТО-2 автомобіль проходить через три-чотири ТО-1. Легкість і відносна простота

типової форми дозволила їй одержати широке поширення.

Агрегатно-дільнична форма організації виробництва дозволяє ввести персональну відповідальність виконавців за якість виконаних робіт, планувати й урахувати роботу кожної виробничої ділянки, систематично аналізувати стан виробництва й вести цілеспрямовану роботу з підвищення надійності автомобілів. Висока спеціалізація робіт, виконуваних на ділянках, дозволяє застосовувати високопродуктивне встаткування, механізувати й автоматизувати виробничі процеси й на основі цього підвищувати якість робіт, знижувати їхню собівартість. Якість роботи ділянок оцінюють кількістю ТР відповідних агрегатів на 1000 км пробігу й сумарною тривалістю простою автомобілів через технічну несправність тієї ж групи агрегатів.

Агрегатно-дільнична форма організації має й деякі недоліки: ускладнена система обліку, більші втрати часу на маневрування автомобілів з поста на пост; основна увага приділяється вдосконалюванню ТР. Однак, незважаючи на ці недоліки, прогресивні властивості агрегатно-дільничної форми організації виробництва, як показав досвід її впровадження в АТП, дозволили підвищити коефіцієнт технічної готовності автомобілів і знизити питомі витрати на запасні частини.

При **комплексній формі** організації виробництва в перший заїзд автомобілю одночасно в міжзмінний час виконують весь обсяг ТО-1 і половину обсягу ТО-2, а в другий заїзд - другу половину обсягу ТО-2 і повний обсяг ТО-1. Таким чином, два дані види обслуговування замінюються одним - комплексним. Комплексна форма, незважаючи на те що сприяє збільшенню випуску автомобілів на лінію й знижує виробничі площі (ліквідуються тупикові зони ТО-2), не одержала широкого застосування. Причина - виконання на потоці в різні тижні місяця різних переліків операцій порушує строгу спеціалізацію постів як по виконавцях робіт, так і по встаткуванню.

При **операційно-постовій формі** організації виробництва комплекс робіт даного виду ТО (в основному ТО-2), включаючи й ремонтні роботи, розбивають на частині (не більше шести), які виконують послідовно в різні дні одного тижня на спеціалізованих незалежних друг від друга робочих постах. Тут роботи виконуються в міжзмінний час для збільшення випуску автомобілів на лінію. На відміну від комплексної при операційно-постовій формі організації виробництва обслуговування здійснюється не потоковим, а одиничним методом. Автомобілі на робочі пости надходять своїм ходом. Операційно-постова форма організації виробництва дозволяє спеціалізувати встаткування, механізувати виробничі процеси, підвищити продуктивність праці, поліпшити якість і культуру обслуговування й використання площ. Недолік операційно-постової форми - у складній організації її здійснення, а також у необхідності маневрування автомобілів при заїзді на пост і з'їзді з його, що викликає непродуктивну втрату часу й загазованість виробничих приміщень газами, що відробили.

При агрегатно-зональній формі організації виробництва обсяг робіт ТО-2 виконують також частинами в кілька прийомів-заїздів (звичайно п'ять-шість) на спеціалізованих постах у міжзмінний час. Заїзди проводяться не самостійно, як при операційно-постовій формі, а збігаються із днями проведення ТО-1. Виконавці робіт спеціалізуються на обслуговуванні й ремонті певних агрегатів, як і при агрегатно-дільничній формі організації виробництва. Виконання робіт ТО-1 організують потоковим методом. Спеціалізація робіт при цій формі організації виробництва підвищує продуктивність праці, скорочуються цілоденні простої автомобілів, відсутня знеосібка у виконанні праці робітниками. Все це сприяє її застосуванню на АТП для різномарочного парку автомобілів.

4.2. Організація діагностування легкових автомобілів на СТО

Діагностування - складова частина технологічних процесів приймання, технічного обслуговування і ремонту автомобіля. В умовах СТО діагностування використовується для:

- оцінки технічного стану автомобіля і його окремих систем і агрегатів, зокрема стан яких не відповідає вимогам безпеки дорожнього руху і охорони навколишнього середовища, визначення місця і причини дефекту;
- уточнення несправностей і відмов в роботі систем і агрегатів автомобіля, вказаних в замовленні-наряді його власником або виявлених в процесі ТО і ремонту автомобіля;
- видачі інформації про технічний стан автомобіля і його систем і агрегатів для визначення раціонального маршруту руху автомобіля по технологічних зонах СТО, для управління виробництвом ТО і ПР автомобіля;
- підготовки до проведення державного технічного огляду автомобілів;
- контролю якості при виконанні робіт по ТО і ремонту автомобіля. Діагностування включається в технологічні процеси СТО У виробничих процесах СТО діагностування підрозділяється на:
 - заявочне діагностування - Дз;
 - діагностування при прийманні автомобілів на СТО - Дп;
 - технологічне діагностування при ТО і ремонті автомобілів, пов'язане з регулюваннями, - Др;
 - контрольне діагностування - Дк.

Заявочне діагностування Дз проводиться по заявці власника автомобіля відповідно до заповнених в зоні приймання документів. При заявочному діагностуванні ведуться контрольні - регулювальні роботи; вони проводяться найчастіше на спеціалізованих постах. Відповідно до заявки власника автомобіля діагностування - Дз може бути як часткове (для пошуку дефекту), так і повне (для загальної оцінки технічного стану).

Заявочне діагностування повинне проводитися у присутності власника автомобіля для отримання докладної інформації про стан автомобіля.

Діагностування Дп, що проводиться при прийманні автомобіля на СТО, призначене для визначення технічного стану автомобіля, уточнення об'ємів робіт, необхідних для відновлення його справного технічного стану, видачі інформації для визначення раціонального маршруту руху автомобіля по технічних зонах СТО. При прийманні автомобіля за узгодженням з його власником здійснюється діагностування систем і агрегатів автомобіля, що впливають на безпеку руху.

Після приймання автомобіль прямує в ту або іншу технологічну зону СТО. Проте в процесі діагностування при ТО і ремонті може виникнути необхідність виконання додаткового об'єму робіт, що приводить до переміщення автомобіля у відповідну зону СТО.

Діагностування при технічному обслуговуванні і ремонті автомобіля Др в основному використовується для проведення контрольньо-регулювальних робіт, для уточнення додаткових об'ємів робіт до передбачених талонами сервісної книжки.

У разі відсутності засобів технічного діагностування в технологічних зонах ТО і ремонту відповідні діагностичні роботи Др виконуються на спеціалізованих постах в зонах заявочного діагностування.

Контрольне діагностування Дк проводиться для оцінки якості виконаних на СТО робіт по ТО і ремонту автомобіля.

Пости (лінії) діагностування розміщуються на СТО так, щоб було забезпечено мінімальне число переміщень автомобіля при русі з поста в будь-яку зону СТО.

При розміщенні засобів технічного діагностування (ЗТД) у виробничих зонах СТО керуються технологічними процесами ТО і ремонту автомобілів, наявністю площ, номенклатурою вибраних засобів технічного діагностування, а також перспективою зростання СТО.

Розміщення ЗТД на ділянках і постах діагностування повинно враховувати конструктивні особливості і габарити автомобілів, послідовність проведення діагностичних і контрольньо-регулювальних робіт, вимоги безпеки, промсанітарії і гігієни праці.

Послідовність виконання діагностичних операцій вибирається з умов технологічності і оптимальності. Наприклад, перевірка тягово-економічних показників на потужностному стенді повинна передувати перевірці гальмівної системи і балансуванню коліс. Перед перевіркою тягово-економічних показників на автомобілях з регульованим кутом сходження провідних коліс також необхідно перевірити правильність його установки. Проведення регулювання кута замкнутого стану контактів переривника і кута випередження запалення доцільно сумістити з перевіркою тягово-економічних показників автомобіля.

До роботи на ЗТД повинні допускатися особи, що пройшли підготовку по правилах експлуатації ЗТД. Засоби технічного діагностування піддаються обов'язковій періодичній метрологічній перевірці.

Який типаж контрольньо-діагностичного устаткування повинен бути?

Вибір оптимального типуажу діагностичного устаткування – дуже важливе практичне питання, яке має величезне значення, особливо якщо мова йде про створенні системи управління технічним станом автомобілів, що базується на принципах прогнозування технічного стану автомобіля і його окремих агрегатів і систем. В даний час застосовуються в основному два види станцій діагностики: універсальні і із спеціалізованими окремими постами.

У західних країнах за наявності великого числа дрібних спеціалізованих станцій технічного обслуговування, головним чином легкових автомобілів (наприклад, по двигунах, гальмах, ходовій частині, електроустаткуванні, шинам і так далі), власники цих станцій прагнуть мати спеціалізоване контрольнo-діагностичне устаткування, що встановлюється, як правило, безпосередньо на постах технічного обслуговування і ремонту автомобілів. Численні фірми по виробництву такого спеціалізованого устаткування широко рекламують його на різних міжнародних виставках.

Умовою переходу автомобільного транспорту до гнучкої адаптивної системи управління технічним станом автомобілів з індивідуальною коректованою періодичністю і об'ємами обслуговування, автоматизованому оперативному управлінню технічним станом автомобілів є розвиток інформаційного забезпечення автотранспортних процесів.

Автоматизація контролю технічного стану і роботи автомобілів є ключем до розвитку інформаційного забезпечення на автомобільному транспорті, комп'ютеризованому оперативному прогнозуванню технічного стану і можливих несправностей автомобілів.

Базою автоматизації повинне стати створення локальних інформаційно-обчислювальних комплексів, що включають комп'ютеризовані засоби технічної діагностики і новітні засоби обчислювальної техніки.

Комп'ютеризація є ключовим напрямом сучасного розвитку діагностичної техніки. Разом із стендовими і безстендовими засобами технічної діагностики, об'єктами комп'ютеризації повинні стати засоби поглибленого діагностування, що формуються в спеціалізовані комплекти за технологічним принципом їх застосування на постах обслуговування і ремонту

Перелік діагностичного устаткування необхідного для організації гнучкої адаптивної системи управління технічним станом автомобілів можна розділити на наступні основні групи:

- системи діагностики двигуна;
- системи аналізу відпрацьованих газів;
- системи аналізу гальмівної системи автомобіля;
- прилади для регулювання світла фар;
- системи аналізу тягових характеристик автомобіля;
- додаткове устаткування.

4.2.1. Основні технологічні принципи діагностування

Технологічний процес діагностування автомобілів повинен містити перелік і раціональну послідовність виконання операцій, трудомісткість діагностування, розряд оператора-діагноста, використовуване устаткування і інструмент, технічні умови на виконання окремих видів робіт.

Технологічний процес діагностування повинен включати підготовчі, контрольно-діагностичні (власне діагностування) і регульовальні операції, що рекомендуються до виконання із застосуванням ЗТД (за наслідками діагностування).

Технологічний процес діагностування розробляється відповідно до вимог для процесів технологічного обслуговування і ремонту транспортних засобів. Технологічний процес діагностування є складовою частиною технологічного процесу ТО і ПР. Як самостійний документ технологічний процес діагностування розробляється для ЗТД, використовуваних в зоні заявочного діагностування.

При розробці технологічного процесу діагностування, а також виборі номенклатури діагностичних параметрів керуються функціональними можливостями встановлених на СТО засобів діагностування, вимогами стандартів, що діють, інструкціями з експлуатації автомобілів. При цьому особлива увага повинна приділятися параметрам, що впливають на безпеку дорожнього руху.

Результати заявочного діагностування і рекомендації по необхідних технічних діях заносять в контрольно-діагностичну карту - КДК. КДК видається власникові автомобіля.

Термін гарантії на виконанні діагностичні роботи повинен відповідати гарантійному терміну по ТО і підготовці до державного періодичного огляду, тобто 10 днів.

4.2.2. Діагностика, як частина технічного огляду на СТО суб'єктів господарювання, які мають відповідні повноваження на проведення техогляду від Департаменту ДАІ.

Важливе значення має проведення діагностування автомобілів під час ТО на СТО суб'єктів господарювання, які мають відповідні повноваження на проведення техогляду від Департаменту ДАІ. Діагностичне обладнання значна складова частина виробничо-технічної бази суб'єктів господарювання, які уповноважені на здійснення перевірки технічного стану транспортних засобів під час державного технічного огляду.

Постановою КМУ від 09 червня в 2008 році № 607 «О затвердженні Порядку надання суб'єктам господарювання повноважень на проведення перевірки технічного стану колісних транспортних засобів під час державного технічного огляду» визначені організаційні і технологічні вимоги до виробничо-технічної бази суб'єктів господарювання, які уповноважені на

здійснення перевірки технічного стану транспортних засобів під час державного технічного огляду.

Суб'єкт господарювання створює умови для проведення перевірки технічного стану і оформлення її результатів, забезпечує наявність комп'ютерного устаткування з підключенням до Інтернет для ведення електронного журналу обліку протоколів перевірки і передачі відповідній інформації до бази даних Державтоінспекції.

Рівень акредитації і технологічні можливості суб'єкта господарювання повинні бути достатніми для виконання повного циклу робіт, пов'язаних з проведенням перевірки технічного стану, оформленням і видачею протоколів за її результатами.

Територія пункту технічного контролю, який належить суб'єктові господарювання, повинна відповідати встановленим вимогам щодо організації безпечного руху колісних транспортних засобів, які передбачають наявність:

- штучного освітлення в темну пору доби (освітлює територія, в'їзд і виїзд з неї);
- твердого асфальтобетонного або цементно-бетонного покриття, під'їзних шляхів, майданчика для очікування або стоянки колісних транспортних засобів;
- відповідної дорожньої розмітки напрямів руху колісних транспортних засобів;
- огорожі по периметру території;
- інформаційного стенду з вказівкою схеми руху під час в'їзду на відмічену територію, а також дорожніх знаків відповідно до вимог Правил дорожнього руху.

Регулювання руху колісних транспортних засобів на території пункту технічного контролю організовується з використанням засобів світлової (наприклад, світлофорною) сигналізації, керованої з постів виробничого приміщення.

Під'їзні дороги до виробничого приміщення пункту технічного контролю і схема руху повинні відповідати вимогам відносно:

- організації одностороннього руху транспортних засобів; - створення умов для здійснення маневру автопоїздами на проїзній частині під'їзної дороги.

Перед в'їздом до виробничого приміщення пункту технічного контролю облаштовується майданчик, ширина якого не менше ширини виробничого приміщення з боку в'їзних воріт.

Під час проведення розрахунків розмірів майданчика для очікування або стоянки колісних транспортних засобів враховуються їх габаритні розміри і пропускна спроможність пункту технічного контролю. При цьому мінімальна ширина смуги руху повинна бути не менше як 3 метри для легкових автомобілів і 6 метрів - для вантажних автомобілів і автобусів.

Над в'їзними кімарами виробничого приміщення розміщуються

показчики максимально допустимого вертикального габариту колісних транспортних засобів.

Виробниче приміщення, в якому проводиться перевірка технічного стану, оснащується окремими постами та/або лініями діагностичного устаткування.

Технологічні пости для визначення рівня токсичності і димності відпрацьованих газів двигунів колісних транспортних засобів оснащуються системою їх відведення від вихлопних труб.

Суб'єкти господарювання, які мають відповідні повноваження на проведення техогляду від Департаменту ДАІ повинні мати діагностичне обладнання для виконання повного циклу робіт із заявленої галузі уповноваження, пов'язаних з проведенням перевірки технічного стану КТЗ.

При перевірці та обстеженні суб'єктів господарювання стосовно застосування діагностичного обладнання на відповідність вимогам нормативних документів з відповідними метрологічними характеристиками згідно з переліком (додаток 4.1.) перевіряється:

- свідоцтво про повірку засобів вимірювальної техніки, а також свідоцтво про атестацію випробувального обладнання;
- методики виконання вимірювань, які забезпечують одержання результатів з гарантованою точністю;
- відповідність умов експлуатації засобів вимірювальної техніки та випробувального обладнання вимогам їх експлуатаційних документів.

Окремі вимоги визначені до устаткування і технологічних процесів перевірки технічного стану транспортних засобів. Технологічний процес містить в собі певну послідовність операцій, які мають на своїй меті перевірку відповідності технічного стану транспортних засобів, їх складових частин і додаткового устаткування вимогам законодавства, правилам, нормам і стандартам, які стосуються забезпечення безпеки дорожнього руху і охорони навколишнього природного середовища.

Перевірка технічного стану проводиться без розбирання будь-якої частини транспортного засобу. Перевірка технічного стану транспортних засобів повинна проводитися в межах обмеженого часу (в середньому не більше 30 хвилин на транспортний засіб). Фактичний же час може змінюватися залежно від категорії транспортного засобу і його технічного стану. Технології робіт з перевірки транспортних засобів повинні передбачати перевірку технічного стану транспортних засобів за умовами безпеки руху і екологічної безпеки і базуватися на використанні сучасного діагностичного устаткування. Параметри, які перевіряються під час державного технічного огляду транспортних засобів, повинні відповідати стандартам, що діють. Перевірка технічного стану транспортних засобів проводиться з використанням засобів технічного діагностування. Засоби вимірювань, які використовуються при перевірці технічного стану транспортних засобів, повинні пройти державні випробування або метрологічну атестацію і мати відповідний сертифікат. Технологічний

процес повинен передбачати розподіл діагностичного устаткування по постах (лініях), а технологічний маршрут переміщення транспортного засобу повинен забезпечувати максимально рівномірний розподіл по постах трудомісткості робіт з перевірки технічного стану транспортного засобу. Проїзні пости рекомендується розміщати в лінію між в'їздом до виробничого будинку і виїздом з нього. При формуванні технологічного процесу визначаються групи послідовних операцій, які виконуються залежно від призначення наявного устаткування або постів, оснащених відповідними діагностичними приладами. Склад і послідовність виконання операцій можуть комбінуватися, а послідовність їх виконання повинна відповідати розміщенню устаткування і маршруту переміщення транспортних засобів по постах. На технологічних постах розміщуються технологічні карти з вказівкою правил дотримання техніки безпеки при виконанні робіт.

Результати перевірки технічного стану транспортних засобів повинні відображатися в протоколі перевірки. Суб'єкт господарювання веде електронний облік виданих протоколів, які зберігаються їм протягом 3 років.

4.3. Організація роботи діагностичних станцій державної автомобільної інспекції

Основними завданнями станцій діагностики ДАІ є:

- контроль відповідності: технічного стану автотранспортних засобів нормам і стандартам, які відносяться до забезпечення безпеки дорожнього руху і охорони навколишнього середовища;
- організація і проведення державного технічного огляду автомобілів, мототранспорту і причепів;
- проведення відповідно до чинного законодавства заходів щодо попередження правопорушень, зокрема зв'язаних з використанням транспортних засобів; ведення державної статистичної звітності про кількість і технічний стан автомобілів, мототранспорту, причепів.

Станції діагностики автомобілів ДАІ виконують наступні функції:

- спільно з органами місцевої влади організують з метою перевірки справності, уточнення чисельності і приналежності, підвищення рівня технічного стану і попередження злочинних посягань на транспортні засоби;
- організують і проводять роботу по інформуванню керівників автогосподарств підприємств, організацій і установ, а також індивідуальних власників про терміни місця проведення технічних оглядів і розпорядку роботи станцій;
- оснащують станції діагностики необхідними технічними засобами, приладами, інструментом для перевірки: технічного стану транспорту, створюють умови для швидкого і якісного обслуговування громадян;
- складають зведений графік проведення оглядів транспортних засобів підприємств, установ, організацій, індивідуальних власників транспорту на території обслуговування. Видають в установленому порядку розпорядження

про необхідність представлення Транспорту на огляд. Здійснюють контроль їх виконання;

- організовують і здійснюють проведення державного технічного огляду транспортних засобів підприємств, установ організацій всіх форм власності, а також транспортних: засобів індивідуальних власників на території обслуговування;

- здійснюють контроль своєчасності медичного огляду водіїв і оплатою податку з власників транспортних засобів;

- проводять звірку номерів шасі, кузова і двигуна з даними транспортних засобів. При виявленні фактів використання підроблених реєстраційних документів, посвідчень водія, транспортних засобів, які викрадені, невідповідності номерних вузлів і агрегатів записам в реєстраційних документах, експлуатації транспортних засобів з підробленими, знищеними номерами вузлів і агрегатів здійснюють заходи відповідно до чинного законодавства;

- здійснюють контроль відповідності конструкції транспортного засобу типу транспорту і внесенню відповідних змін і доповнень в його реєстраційні дані;

- ведуть облік і у встановлені терміни контролюють технічний стан відомчих, орендних, особистих автобусів і вантажних автомобілів, обладнаних для перевезення людей а також транспорту перевозить небезпечні вантажі;

- видають власникам транспорту талони про проходження державного технічного огляду, а також ведуть облік їх надходження, витрачання і наявності;

- аналізують дані про проведення технічного огляду транспортних засобів по території обслуговування, проводять заходи щодо встановлення причин невчасного представлення транспорту на огляд у встановлені терміни.

- відповідно до чинного законодавства застосовують до власників транспорту міри за невчасне представлення транспортних засобів на огляд у встановлені терміни, організовують роботу по скороченню залишку не оглянутих транспортних засобів;

- проводять комплексні обстеження, цільові перевірки автогосподарств, зв'язані з контролем виконання ними вимог Закону України „Про дорожній рух”, інших законодавчих актів у сфері забезпечення безпеки дорожнього руху, технічного стану транспорту, порядку змісту і використання спеціальних автомобілів і в інших випадках;

- здійснюють контроль наявності і відповідності в автотранспортних підприємствах документації, зв'язаної з використанням транспортних засобів;

- беруть участь в сумісних рейдах, цільових операціях по нагляду за дорожнім рухом, дотриманню відповідності транспортних засобів нормам і правилам в частині технічного стану, а також номерних вузлів і агрегатів записам в реєстраційних документах;

- ведуть державну статистичну звітність про кількість і технічний стан автомобілів, автобусів, мотоциклів і причепів, а також обліку роботи, яка проводиться, по інших видах діяльності;

- розглядають заяви; скарги і пропозиції громадян по забезпеченню безпеки дорожнього руху, приймає заходи по усуненню причин, які їх викликають;

- результати проведеної роботи оформляють у відповідні номенклатурні справи книги і журнали. ведуть картотечний облік по окремих видах транспортних засобів.

Постановою КМ України від 23 травня 2001 року № 556 затверджений перелік платних послуг, які надаються підрозділами Державної автомобільної інспекції Міністерства внутрішніх справ.

Також стандарт МВС України СОУ 78-45-014-2008 “Мобільний діагностичний пункт для перевірки технічного стану колісних транспортних засобів. Загальні вимоги до комплектації технічними засобами” (далі – стандарт) (додаток 4.2) установлює загальні вимоги до комплектування діагностичних пунктів Державтоінспекції МВС України спеціальним обладнанням та приладами для перевірки технічного стану транспортних засобів та їх діагностики. Мобільний діагностичний пункт створений для проведення перевірок технічного стану колісних транспортних засобів з метою визначення їх відповідності чинним в Україні вимогам правил, норм та стандартів у сфері безпеки дорожнього руху та екологічної безпеки. Мобільний діагностичний пункт може використовуватися для проведення досліджень технічного стану транспортних засобів учасників ДТП з метою визначення їх відповідності нормативно-технічній документації та діагностики. Дотримання вимог цього стандарту є обов'язковим для підприємств-виробників, постачальників обладнання для комплектації мобільних діагностичних пунктів ДАІ МВС України.

4.4. Організація роботи мобільних (пересувних) станцій діагностики.

Мобільна діагностична станції для автомобілів призначена для перевірки їх технічного стану в умовах відносних обмежених майданчиків для її розгортання і вважається більш пристосованою до застосування при необхідності частих переміщень з одного місця на інше.

Організацію роботи мобільних (пересувних) станцій діагностики розглянемо на прикладі роботи мобільної діагностичної станції для легкових автомобілів, яка встановлена на шасі тягачів РЕНО МАСЬКОТ (MASCOT) з міжколісною відстанню 4630мм і загальною спорядженою масою 6,5т.

.Розгортання станції в робоче положення здійснюється на щодо рівної і твердої поверхні щоб уникнути продавлювання ґрунту упорами. Дана модель мобільної станції відповідає Європейському дорожньому кодексу. Конвеції. При русі по автодорогах вона вдає із себе повністю закриту конструкцію. Зовнішній вигляд мобільної діагностичної станції для легкових автомобілів в

зібраному і розібраному вигляді надано на рис.4.1.

Дана модель мобільної діагностичної станції для легкових автомобілів призначена для установки на шасі тягачів РЕНО МАСЬКОТ (MASCOT) з міжколісною відстанню 4630мм і загальною спорядженою масою 6,5т. Вона може також встановлюватися на шасі наступних моделей тягачів: ІВЕКО ДЕЙЛІ (DAYLY), МЕРСЕДЕС 707 або 708, МІТСУБІШІ КАНТЕР (CANTER). Електроживлення станції може здійснюватися або від стаціонарної мережі, або від встановленого на станції дизель-генератора, що дозволяє забезпечити її абсолютно автономний режим роботи.

У закритому вигляді причіп має габарити, що допускають його переміщення по автодорогах Європи: для цієї мети діагностичне устаткування вмонтоване в платформу, що опускається, встановлену в задній частині станції. Всі операції по розгортанню станції в робоче положення виконуються однією людиною з використанням керованих гідравлічних систем.

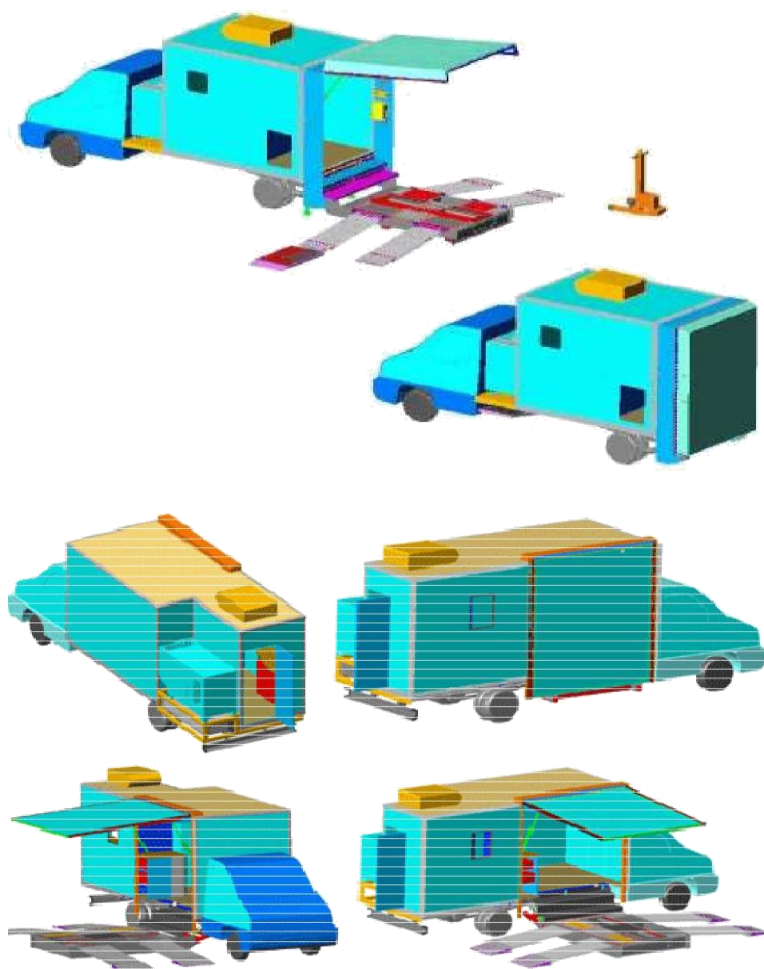


Рис. 4.1. Модель мобільної діагностичної станції для легкових автомобілів призначена для установки на шасі тягачів РЕНО МАСЬКОТ (MASCOT)

Діагностична станція дозволяє здійснювати перевірку технічного стану легкових автомобілів в режимі їх поперечного переміщення по відношенню до осі тягача по відкидній випробувальній платформі. Розміри причепа:

- у зібраному вигляді: довжина 7130 мм; ширина 2300 мм; висота 3670 мм.;

- у робочому положенні: довжина 9750 мм; ширина 5800 мм; висота 3900 мм.

4.4.1. Порядок розгортання мобільної станції в робоче положення.

Після вибору місця розгортання мобільної станції в робоче положення з урахуванням довжини і ширини майданчика, довжини самої станції, а також можливості заїзду-виїзду автомобілів з випробувальної платформи, оператор повинен встановити комплекс в нерухомому стані. До початку виконання яких-небудь маневрів необхідно включити дизель-генератор або під'єднати станцію до стаціонарного джерела живлення (220/380 В) для забезпечення електроживлення станції і, зокрема, приведення в робочий стан гідравлічних упорів. Після виконання цієї операції станція може бути розкрита однією людиною, причому підйом задньої кришки-стінки, а також опускання випробувальної платформи виконуються з використанням гідравлічних систем. Алюмінієві задні рампи відвертаються уручну, також уручну встановлюються алюмінієві подовжувальні вставки рампи, які зберігаються в передній частині причепа. В цілях дотримання вимог безпеки необхідно звернути особливу увагу на те, що відкриття випробувальної платформи не можна проводити без попередньої установки упорів станції, які дозволяють збалансувати вагу самої платформи і її заездних рамп. Пластина відведення коліс виконана в мобільному варіанті: вона вбудована в 2-х колісну раму для зручності переміщення і зберігається в передній частині причепа в спеціально пристосованому для неї відсіку. Для того, щоб автомобіль не кренився при заїзді на пластину відведення, аналогічна по своїх розмірах пластина також встановлюється протягом рампи з правого боку, причому дана пластина зберігається в тому ж самому відсіку, що і пластина відведення. Тепер мобільна станція готова до роботи.

4.4.2. Конструкція мобільної станції.

Майданчик для установки дизель-генератора. На цьому майданчику вмонтовуються висувні санчата, які дозволяють висувати дизель-генератор з місця його кріплення в цілях профілактичного обслуговування. У нижній частині цього майданчика є ніша, в якій поміщаються подовжувальні вставки для пластини відведення і аналогічною їй допоміжною пластиною.

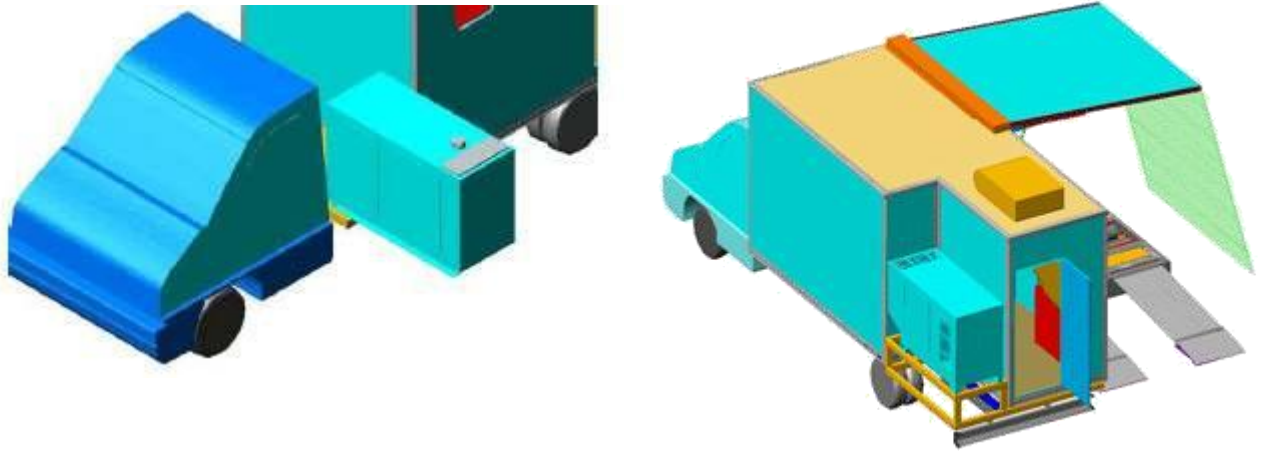


Рис. 4.2. Висунення дизель-генератора для його обслуговування

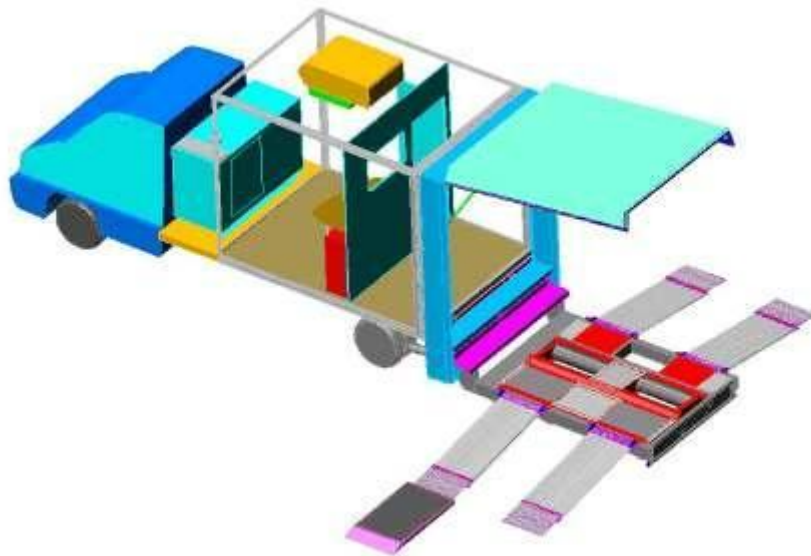


Рис. 4.3. Вигляд на офісне приміщення і технічний відсік зсередини з розділовою перегородкою.

Офісне приміщення і технічний відсік. На станції передбачена організація офісного приміщення і технічного відсіку для розміщення в нім додаткових видів діагностичного устаткування, в т.ч. приладу для перевірки світла фар і комбінованого газоаналізатора і димоміра. Між ними може бути встановлена розділова перегородка

Каркас мобільної станції виконаний з утеплених сэндвичних панелей, ззаду він закривається за допомогою рухомої кришки-борту, що приводиться в дію за допомогою гідравліки. Кришка-борт частково виконує функцію козирка над випробувальною платформою станції в її робочому положенні. Через бічні двері забезпечується доступ в офісне приміщення станції, коли задня кришка-борт закрита. Внутрішня перегородка із застакленими дверима дозволяє розділити кузов мобільної станції на дві зони:

- у передній частині знаходиться власне офіс з комп'ютерною групою. У ній забезпечений клімат-контроль за допомогою реверсивного кондиціонера, що працює на охолодження або обігрів залежно від потреби;
- задня частина – це технічний відсік, де зберігається допоміжне діагностичне

устаткування, наприклад, прилад для перевірки регулювання світла фар, подкатної автопідйомник для візуального контролю і так далі У цьому відсіку передбачена можливість жорсткого кріплення приладу для перевірки і регулювання світла фар і інших аксесуарів. Передбачено також анкерне кріплення подкатного підйомника, у разі його включення в об'єм постачання, причому таким чином, що немає необхідності його перенесення при завантаженні або розвантаженні із станції. У одній з двох бічних стінок технічного відсіку (залежно від побажання замовника) встановлюються підйомні дверці заглибленої шафи, в якій зберігається устаткування для перевірки стану вихлопних газів (газоаналізатор і димомір).



Рис. 4.4. Газоаналізатор і димомір з поворотним ЖК-екраном

Випробувальна платформа станції. На цій платформі встановлюється наступні діагностичні стенди:

- гальмівний стенд, максимальне навантаження на вісь 4т;
- люфт-детектор (2 гідравлічних керованих пластини);
- стенд для перевірки підвіски (амортизаторів).

Платформа виконана із зварної оцинкованої сталі посиленого профілю. Вона піднімається за допомогою гідравліки, а її стійкість в розкладеному стані забезпечується завдяки двом гвинтовим домкратам, що дозволяють нівелювати нерівність землі. За допомогою гідравлічної системи забезпечується безпечно вертикальне положення платформи, коли мобільна станція знаходиться в русі.

В'їзні рампи випробувальної платформи. В'їзд на випробувальну платформу і з'їзд з неї забезпечуються за допомогою чотирьох легких алюмінієвих рамп, які прикріплені до платформи. Вони складаються і піднімаються уручну. У складеному стані для забезпечення умов безпечного транспортування рампи скріплюються уручну за допомогою ременів. До нижньої частини лівої рампи уручну підкочується пластина бічного відведення коліс. Для того, щоб автомобіль не кренився при заїзді на пластину відведення коліс з правого боку рампи встановлюється аналогічна

по своїх розмірах пластина. Причому ця пластина зберігається в тому ж самому місці, що і пластина відведення. Пластина відведення підключається до джерела електроживлення за допомогою спеціального роз'єму, встановленого на випробувальній платформі.

4.4.4. Допоміжне устаткування.

Гідравліка. Гідравлічна станція, що приводиться в дію електродвигуном 380В, забезпечує функціонування всього комплексу. Вона розміщується в коробі, розташованому під днищем станції. Виконання функцій опускання і підйому випробувальної платформи захищене системою безпеки залежно від положення блокуючого пристрою цієї платформи, а також 2-х бічних упорів, на яких вона розміщується.

Електроживлення. Електроживлення причепа може здійснюватися двома способами:

- безпосередньо від стаціонарного джерела: для цієї мети поставляється кабель завдовжки 15м, що під'єднується до джерела живлення через стандартний роз'єм;
- за допомогою дизель-генератора потужністю 20 кВт, який кріпиться на передній платформі між кабіною водія і каркасом причепа.

Загальні характеристики дизель-генератора:

Потужність змінного струму:	20 кВт
Напруга:	400 В + земля
Частота:	50 Гц

Шумозахисний кожух.

У силовій шафі, розташованій в офісній частині кузова причепа, знаходяться всі запобіжники безпеки. Для забезпечення додаткової електробезпеки також поставляється кабель заземлення довжиною 15м з мідним наконечником.

Оснащення офісного приміщення. Система климат-контроля. Реверсивний пристрій климат-контроля з можливістю роботи в режимі охолодження/обігрів встановлюється в офісному приміщенні. Цей пристрій має потужність 2000кВт при роботі в режимі обігріву і 4000кВт – в режимі охолодження. Офісні меблі. У офісному приміщенні знаходяться наступні елементи меблів:

- висока стійка-стіл, на якій встановлений екран системи БІЛАНМАТІК, принтер, промисловий ПК, за допомогою якого здійснюється управління устаткуванням по перевірці технічного стану автомобілів;
- стілець;
- вішалка;
- стелаж для документів.

Тема № 5. Методи та технології діагностування автомобілів за тягово-швидкісними характеристиками. Діагностування гальмівних систем автомобілів.

5.1. Методи та технології діагностування автомобілів за тягово-швидкісними характеристиками. Показники, що характеризують тягово-швидкісні характеристики автомобілів. Стенди тягових якостей, їх конструкція та характеристики.

5.2. Діагностування гальмівних систем автомобілів. Методи випробувань та види стендів для діагностування гальмівних систем автомобілів.

Зміст теми

5.1. Методи та технології діагностування автомобілів за тягово-швидкісними характеристиками. Показники, що характеризують тягово-швидкісні характеристики автомобілів. Стенди тягових якостей, їх конструкція та характеристики.

Тягово-швидкісними характеристиками автомобіля називають сукупність тих характеристик, що визначають можливі по характеристикам двигуна або зчеплення провідних коліс з дорогою діапазони зміни швидкостей руху і граничні інтенсивності розгону і гальмування автомобіля при його роботі на тяговому режимі роботи в різних дорожніх умовах.

Тяговим прийнято рахувати режим, при якому від двигуна до ведучих коліс підводиться потужність, достатня для подолання зовнішніх опорів руху.

Показники тягово-швидкісних характеристик автомобіля (максимальна швидкість, прискорення при розгоні або уповільненні при гальмуванні, сила тяги, ефективна потужність двигуна, під'їм, подоланий в різних дорожніх умовах, динамічний чинник, швидкісна характеристика) визначаються проектувальним тяговим розрахунком.

Потужнісні й економічні дані автомобіля є основними факторами його ефективності. Дослідження показують, що до 30% автомобілів експлуатуються зі значним недовикористанням потужності й перевитратою палива. Близько 50% втрат потужності й економічності цих автомобілів можуть бути відновлені силами й засобами автотранспортних підприємств шляхом нескладних регулювань і усунення дрібних несправностей.

На зміну технічного стану механізмів автомобіля впливають термодинамічні та механічні втрати.

До факторів, що визначають термодинамічні втрати при роботі двигуна, ставляться: структурні дефекти його механізмів (порушення зазорів між стрижнями й штовхачами клапанів, порушення герметичності їхньої посадки в гнізда, зношеність циліндрів, кілець і канавок поршнів, порушення герметичності й збільшення опору впускних і випускних трактів і ін.);

несправності механізмів системи живлення (забруднення повітряочищувача, порушення відкриття дросельної й повітряної заслінок карбюратора, перевищення нормального рівня палива в поплавковій камері); несправності системи запалювання (дефекти свіч, порушення установки кута випередження запалювання, зниження потужності іскри).

Механічні втрати автомобіля головним чином залежать від технічного стану його трансмісії (правильності зачеплення шестірень, затягування підшипників і ін.) і ходової частини (правильності кутів установки коліс, тиску повітря в шинах, повноти розгальмовування й т.п.). Крім того, колісна потужність автомобіля залежить від справності механізму зчеплення.

До основних несправностей двигуна і його систем, що впливають на колісну потужність автомобіля, ставляться: зниження герметичності надпоршневого простору циліндрів двигуна, впускного й випускного клапанів; зниження потужності іскрового розряду на електродах запальних свіч; порушення кута установки запалювання.

Знаючи взаємозалежність перерахованих несправностей, можна за допомогою відповідних структурно-спадкових схем визначити перелік діагностичних параметрів, пов'язаних з несправностями. У цей перелік входять параметри, що безпосередньо визначають працездатність автомобіля, і параметри, що визначають причини несправностей двигуна, його систем і механізмів, від яких залежить потужність і паливна економічність автомобіля.

Перша група діагностичних параметрів призначена для загального діагностування. Вона включає: силу тяги P_T на ведучих колесах при заданій швидкості v , час t_p або шлях S_p розгону в заданому інтервалі швидкостей v_{a1} – v_{a2} на прямій передачі й контрольна витрата палива Q л/100 км.

До другої групи діагностичних параметрів, призначених для заелементного діагностування, ставляться: розрідження у впускному тракті двигуна ΔP , опір механізмів трансмісії M_T або довжина вибігу S_B автомобіля із заданої швидкості, зміст СО у газах, що відробили, стійкість частоти обертання колінчатого вала на холостому ході, рівень палива в поплавковій камері, кут установки запалювання, кут замкнутого стану контактів переривника, параметри напруги в первинному й вторинному ланцюгах системи запалювання (для дизелів - параметри тиску й подачі палива в циліндри двигуна).

Нормативні значення діагностичних параметрів установлюються на основі статистичних даних. При відсутності статистичних даних первісне, грубе, визначення нормативних показників можливо шляхом виміру й осереднення величин відповідних параметрів групи свідомо справних автомобілів.

Технологічно діагностування автомобіля по потужнісних і економічних показниках проводять перед ТО-2, перед поточним ремонтом або після нього. Спочатку автомобіль діагностують, користуючись параметрами першої групи, щоб у загальному плані оцінити його потужність і паливну економічність. Потім при негативному результаті виконують

заелементне діагностування, застосовуючи діагностичні параметри другої групи.

Першу, загальну, частина діагностування автомобіля виконують за допомогою динамометричних стендів з біговими барабанами й з навантажувальними пристроями або ж за допомогою переносних приладів, без гальмовим методом по розгінній характеристиці колінчатого вала двигуна. Другу, заелементну, частина діагностування виконують за допомогою переносних приладів.

Динамометричні стенди (або стенди тягових якостей автомобіля) дозволяють імітувати характерні швидкісні й навантажувальні режими роботи автомобілів і вимірювати при цьому потужність, витрату палива й опір трансмісії.

Крім того, при діагностуванні на стенді можна визначати технічний стан основних агрегатів і систем (зчеплення - по ступеню буксування, карданного вала - по биттю, редуктора - за рівнем шуму й вібрацій, спідометра - по частоті обертання барабанів стенда й т.д.).

Можливі два варіанти тестових режимів діагностування, автомобілів на стенді: **розгінний і постійний**. Для відтворення цих режимів існують відповідно інерційні стенди з маховими масами й силові стенди з навантажувальним пристроєм.

Розгінний режим діагностування - потужність визначають, вимірюючи кутові прискорення, час або шлях розгону коліс автомобіля (або ж барабанів стенда), при повнім відкритті дроселя, у заданому діапазоні швидкостей на прямій передачі

Витрату палива можна визначати в режимі розгону, при постійній «швидкості» на прямій передачі під навантаженням, створюваної опором обертанню коліс на стенді й на обертах холостого ходу двигуна. Про опір трансмісії судять по вибігу автомобіля із заданої швидкості при нейтральному положенні коробки передач.

Постійний режим діагностування - силу тяги на колесах автомобіля, швидкість їхнього обертання, опір трансмісії й витрата палива вимірюють на прямій передачі при заданих сталих навантажувальних і швидкісних режимах.

Звичайно це роблять при режимі максимального крутного моменту й при режимі максимальної потужності двигуна.

На рис. 5.1. показана класифікація динамометричних стендів, застосовуваних для діагностування автомобілів, а на рис. 5.2. - їх типові схеми.

Силовий стенд складається з бігових барабанів, навантажувального пристрою, вимірювального пристрою й вентилятора для охолодження двигуна під час випробувань.

Крім того, силові стенди можуть оснащуватися пристроями для автоматизованого завдання тестових режимів, постановки діагнозу й передачі інформації. Стенди звичайно роблять під одну (провідну) вісь автомобіля.

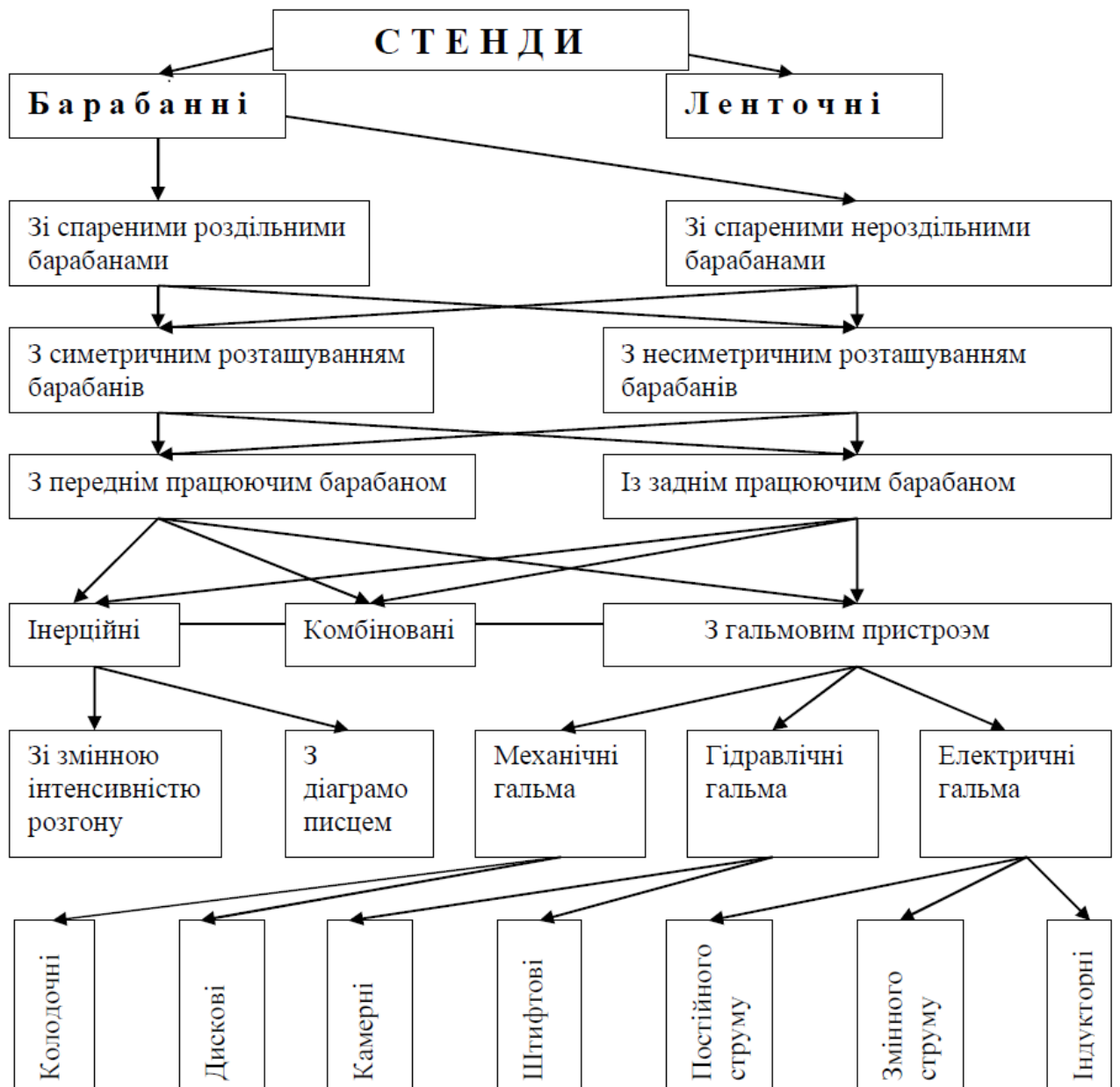


Рис. 5.1. Класифікація стендів для діагностування автомобілів по тягово-економічних показниках

Для автомобілів із двома провідними осями конструкція стенда доповнюється барабанами, не пов'язаними з навантажувальним пристроєм.

Бігові барабани служать для опори коліс задньої провідної осі автомобіля під час виміру його потужності на колесах іншої провідної осі.

Бігові барабани можуть бути одинарними або спареними. На автопідприємствах застосовують переважно спарені барабани під одну провідну вісь. Радіус барабана r_b вибирають виходячи з можливо меншого опору коченню колеса радіусом r_k :

$$r_b = (0,4 \dots 0,6) r_k$$

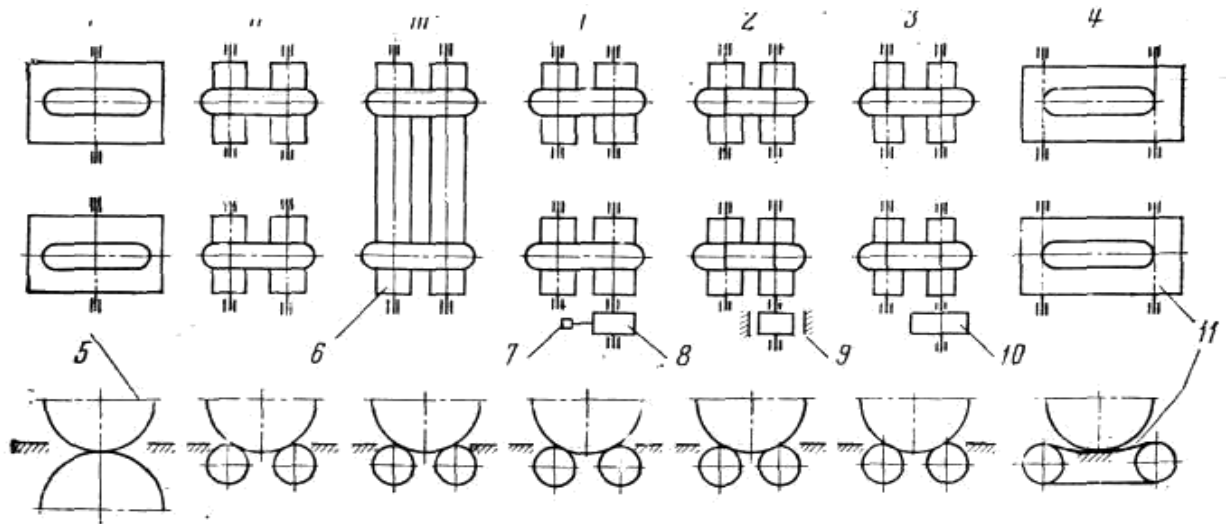


Рис. 5.2. Схеми типових різновидів стендів для діагностування автомобілів по потужнісним та економічним показникам:

I - с одинарними барабанами; II - зі спареними барабанами під одне колесо; III - зі спареними барабанами під вісь; 1 - з навантажувальним (гідравлічним або електричним) пристроєм; 2 - з механічним гальмом; 3 - з маховиком (інерційний); 4 - зі стрічковим опорним пристроєм (інерційний); 5 - колесо автомобіля; 6 - бігові барабани; 7 - датчик реактивного моменту; 8 - гідравлічне або електричне гальмо; 9 - механічне гальмо; 10 - маховик; 11 - стрічка

Спарені барабани при міжосьовій відстані, рівному приблизно $0,6 r_k$ і в межах зазначених вище значень радіуса r_b забезпечують стійке положення автомобіля під час випробувань, мінімальний опір обертанню коліс і повну реалізацію сили тяги. Для з'їзду автомобіля зі стенда бігові барабани постачають гальмами й підйомниками, розташованими між барабанами під колесами.

Бігові барабани можуть бути роздільними (по парі барабанів під кожне колесо) або суцільними (пари барабанів під обоє коліс осі). Один з бігових барабанів стенда постачають навантажувальним пристроєм, а другий - пристроєм для виміру швидкості «руху» автомобіля.

Навантажувальний пристрій служить для імітації навантажувальних режимів роботи автомобіля шляхом гальмування барабанів, що обертають його колесами. Як навантажувальні пристрої застосовують гідравлічне, електричне або механічне гальмо.

При випробуванні автомобіля на стенді з гідравлічним навантажувальним пристроєм гальмування забезпечується в результаті роботи, затрачуваної на переміщення води між статором і ротором, а також внаслідок тертя ротора об рідину. Енергія, яка при цьому генерується перетворюється в тепло, що відводиться за допомогою радіатора (теплообмінника).

При діагностуванні автомобіля на стенді з електричним гальмом гальмування створюється в результаті подолання сил взаємодії між обертовим ротором і електромагнітним полем статора електродвигуна (при

балансирному його виконанні). На статорі виникає електромагнітний гальмовий момент, пропорційний силі струму в обмотці збудження. Змінюючи силу струму за допомогою реостата, можна створити на барабанах різні гальмові моменти, рівні крутним моментам на ведучих колесах автомобіля. Величини цих моментів можна виміряти за допомогою закріпленого на статорі механічного або гідравлічного пристрою.

У якості електрогальмового пристрою застосовують асинхронні двигуни змінного струму з коротко замкнутим ротором або електродвигуни постійного струму.

У деяких конструкціях стендів застосовують електродинамічне гальмо (індуктор) з використанням ефекту вихрових струмів. Силу тяги на ведучих колесах і швидкість руху автомобіля вимірюють, також, як і гідрогальмом, по реактивному моменті на балансирно підвішеному статорі при заданій швидкості обертання бігових барабанів.

При використанні на стенді як гальмові пристрої електродвигунів можливе визначення механічних втрат у трансмісії автомобіля. Для цієї мети вимірюють крутний момент, необхідний для обертання (через барабани) агрегатів трансмісії при нейтральному положенні в коробці передач.

При випробуванні автомобіля на стенді з механічним навантажувальним пристроєм гальмування створюється за допомогою охолоджуваного дискового (або колодкового) гальма, з одним з бігових барабанів. Потрібну величину гальмового моменту одержують, змінюючи силу притиснення накладок до диска.

Величину гальмового моменту, рівного моменту тертя між колодками й диском стенда, вимірюють за допомогою датчика тиску. Цей датчик сприймає момент тертя від хитної гальмової стійки, на якій закріплені колодки стенда.

Електрогальмо змінного струму (асинхронна машина з контактними кільцями й рідинним реостатом у ланцюзі ротора) володіє самим вузьким діапазоном швидкостей і навантажень (800- 1500 про/хв). Крім того, він не забезпечує належної стабільності (через залежність опору рідинного реостата від температури й щільності електроліту) і достатньої твердості, характеристик при малих навантаженнях.

Електрогальмо постійного струму має високі експлуатаційні якості, однак стенд із таким гальмом має високу вартість, що обмежує можливість його використання.

Прийнятність тієї або іншої конструкції навантажувального пристрою визначається призначенням стенда, вартістю, надійністю, метрологічними якостями, зручністю використання (технологічністю), а також кон'юнктурними можливостями промислового виробництва. Найбільше поширення одержали стенди силового типу зі спареними роздільними органами, індукторним або гідравлічним навантажувальним пристроєм.

На інерційних стендах гальмові навантажувальні пристрої відсутні. Їх роль виконують інерційні маси барабанів і приєднаних до них маховиків.

За допомогою інерційних мас можна визначати потужність на ведучих колесах автомобіля (по максимальній інтенсивності розгону в заданому діапазоні швидкостей) і механічні втрати в трансмісії (по вибігу).

Для того щоб при діагностуванні автомобіля на силових стендах можна було більш точно перевірити динамічні якості автомобіля, використовуються інерційно-силові стенди.

Інерційно-силові стенди можуть мати гідравлічний або електричний навантажувальний пристрій і мають найтяжчі бігові барабани або маховики, що підключають за допомогою електромагнітних муфт для визначення розгінних якостей і вибігу автомобіля.

Вимірювальні пристрої стендів силового типу включають балансиру підвіску його гальмових елементів, датчик реактивного моменту (механічний, гідравлічний, електричний), датчик швидкості обертання бігових барабанів і вимірювальних приладів, що фіксують силу тяги на колесах і окружній швидкості барабанів.

Вимірювальними пристроями стендів інерційного типу є: лічильники обертів або секундоміри, що визначають відповідно шлях або тривалість розгону бігових барабанів. У деяких конструкціях застосовують вимірник прискорення барабанів або пристрою для автоматичного запису сили тяги на колесах автомобіля у функції швидкості обертання барабанів.

Вимірювальні прилади розташовують на пересувному або стаціонарному пульті стенда. Пульт установлюють так, щоб забезпечити спостереження за показаннями приладу з кабіни автомобіля.

Деякі конструкції інерційних стендів тягових якостей автомобіля можна використати й для діагностування його гальм. Такі стенди називають комбінованими. На відміну від стендів, спеціалізованих тільки для діагностування тягово-економічних або тільки гальмових якостей, комбіновані стенди забезпечують економію виробничих площ. До недоліків комбінованих стендів ставиться складність їхнього технологічного використання в автотранспортних підприємствах з лотковим обслуговуванням автомобілів.

Як приводний пристрій на комбінованих стендах (рис. 5.3.) використовують або балансиру-підвішений асинхронний електродвигун змінного струму (який може працювати як у режимі електродвигуна, так і в режимі генератора), або електродвигун постійного струму.

Алгоритм діагностування автомобіля по потужнісних і економічних показниках на силовому стенді з електричним навантажувальним пристроєм показаний на рис. 5.4. Стенд тягових якостей є базою поглибленої діагностики, проведеної перед ТО-2 і ПР на спеціалізованій ділянці.

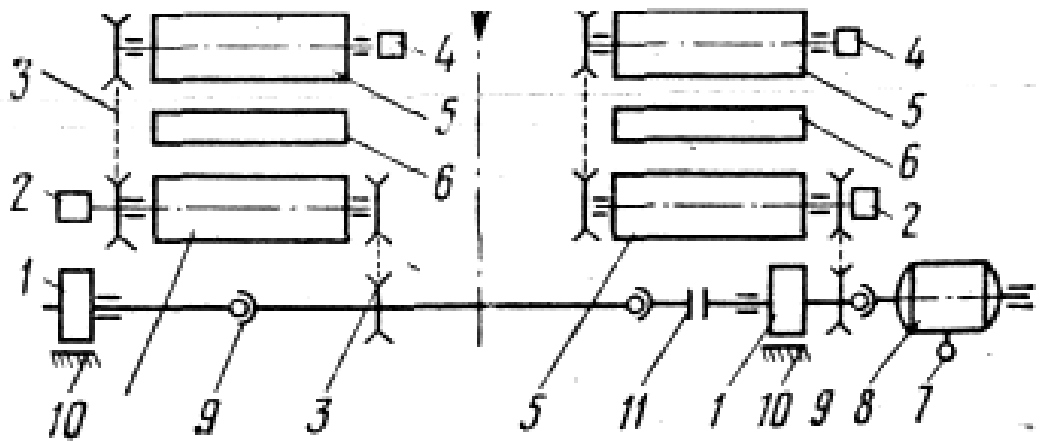


Рис. 5.3. Схема комбінованого стенда (станції) для діагностування потужнісних і економічних показників і гальм автомобіля: 1 - маховик; 2 - тахогенератор; 3 - ланцюгова передача; 4 - датчик розгону, нахату й гальмування; 5 - бігові барабани; 6 - підйомник; 7 – датчик виміру навантаження; 8 електродвигун (електрогальмо); 9 - кардан; 10- гальмо; 11 - сполучна муфта

Основний ефект, одержуваний від діагностування на динамометричних стендах виражається нарощуванням колісної потужності автомобільного парку й підвищенням паливної економічності автомобілів. Крім того, при діагностуванні по потужнісних і економічних показниках виявляють несправності, що усувають при ТО-2, визначають потребу в поточному ремонті й перевіряють якість його проведення. Це істотно знижує трудомісткість ПР і ТО-2 і підвищує ресурс автомобіля.

5.2. Діагностування гальмівних систем автомобілів. Методи випробувань та види стендів для діагностування гальмівних систем автомобілів.

По даним статистики кількість дорожньо-транспортних випадків, обумовлених несправностями гальмових систем автомобіля, становить 40-45% від всіх аварій, що виникають із технічних причин. Своєчасне виявлення цих несправностей повинне забезпечуватися діагностуванням.

Процес діагностування гальм організується на основі переліку характерних несправностей і умов експлуатації. Приклад несправностей гальм для автомобіля BMW надано у додатку 5.1.

Основними ознаками несправної гальмівної системи, при яких необхідна негайна діагностика гальм, - це:

- збільшення довжини гальмівного шляху;
- сторонній стукіт, пульсація, скрип гальм;
- витік гальмівної рідини;
- провалення, заїдання або надмірно вільний хід педалі гальма;
- відведення автомобіля убік, прагнення до занесення при гальмуванні;

- нагрівання гальмівних барабанів;
- нерівномірний знос гальмівних колодок;
- наявність тріщин або розривів на гальмівних шлангах.

Відповідно підбираються діагностичні параметри, визначаються нормативні показники, засоби, технологія й організація процесів діагностування на автотранспортному підприємстві.

Згідно ДСТУ 3649-97 «Засоби транспортні дорожні. Експлуатаційні вимоги безпеки до технічного стану та методи контролю» перевірка технічного стану гальмівних систем повинна включати контроль: ефективності гальмування робочої гальмівної системи (РГС), стоянкової гальмівної системи (СГС), допоміжної гальмівної системи (ДГС); герметичності пневматичного та пневмогідролічного привода.

Контроль ефективності гальмування робочої гальмівної системи (РГС) повинен проводитися **методом дорожніх чи стендових випробувань**.

Метод дорожніх випробувань. Критерієм ефективності гальмування РГС є значення гальмівного шляху транспортного засобу, значення усталеного сповільнення та тривалість спрацювання гальмівної системи.

Метод стендових випробувань. Критеріями ефективності гальмування РГС є значення загальної питомої гальмівної сили і тривалості спрацювання гальмівної сили на стенді. Для автопоїздів додатковими критеріями є значення коефіцієнта сумісності і асинхронності тривалостей спрацювання РГС його ланок.

Контроль ефективності гальмування стоянкової гальмівної системи (СГС) повинен проводитися **методом дорожніх чи стендових випробувань**.

Метод дорожніх випробувань. Критерієм ефективності гальмування СГС є можливість утримувати транспортний засіб у нерухомому стані протягом не менше ніж 5 хв. на ділянці дороги з відповідним нормативним позовжнім ухилом.

Метод стендових випробувань. Критерієм ефективності гальмування СГС є значення загальної питомої гальмівної сили.

Контроль ефективності гальмування допоміжної гальмівної системи (ДГС) повинен проводитися **методом дорожніх випробувань**.

Критерієм ефективності гальмування ДГС є значення усталеного сповільнення ДТЗ.

Діагностичні параметри одержують, аналізуючи структурно-спадкові схеми механізмів гальм, побудовані на основі виявленого переліку несправностей гальмової системи (додаток 5.1.).

Технологічна класифікація методів і засобів діагностування гальм автомобілів надано на рис. 5.5.

Для діагностування гальм автомобілів використовують як прості прилади (деселерометри), так і складні стенди, які працюють за принципом використання сил зчеплення коліс з опорною поверхнею.

Деселерометри - це прилади для вимірювання сповільнення (розгону) автомобіля. Принцип дії деселерометрів полягає у фіксації шляху

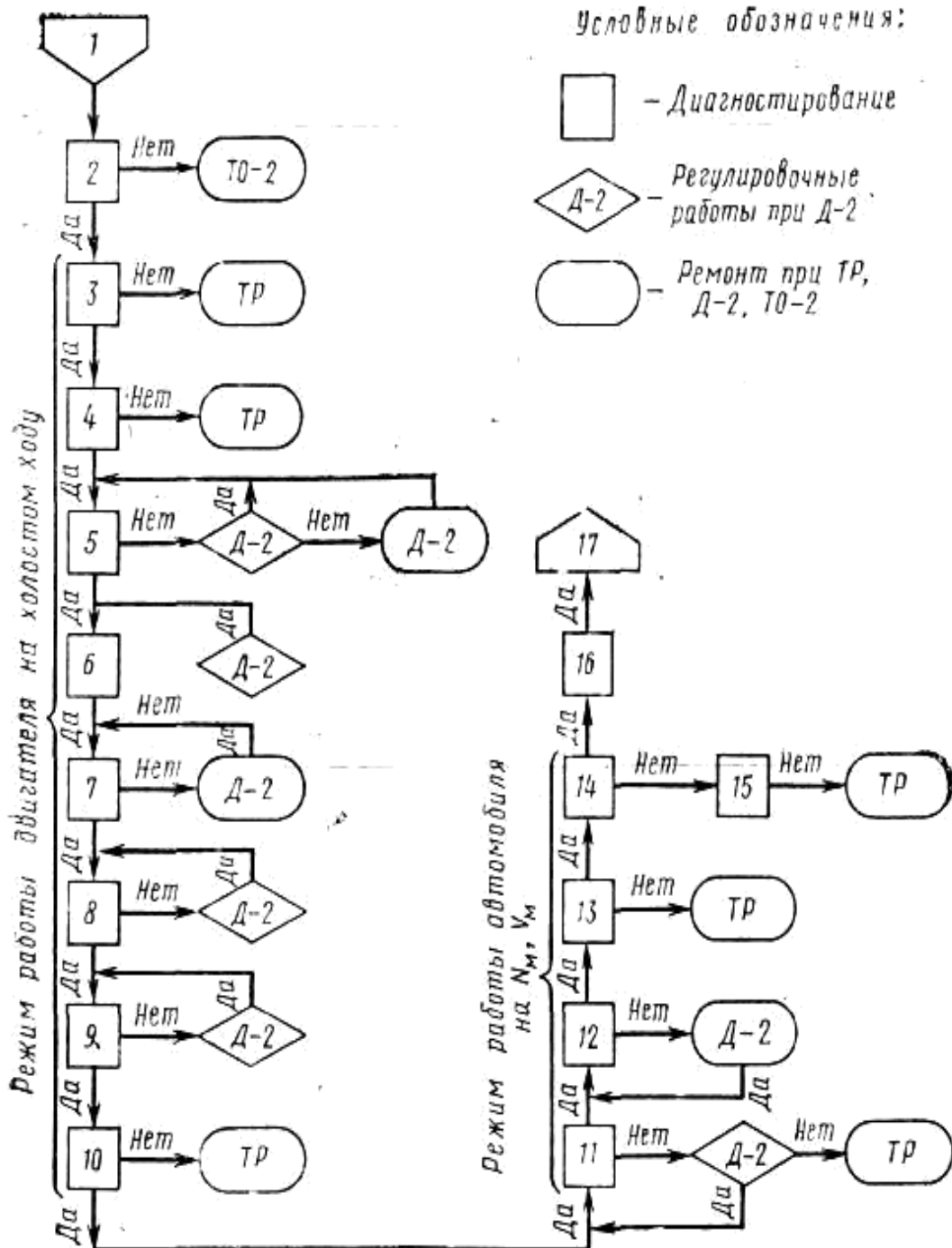


Рис. 5.4. Алгоритм діагностування автомобіля за тягово-економічними показниками на силовому стенді:

1 - установка автомобіля на пост і зовнішній огляд; 2 - вимір параметрів акумуляторних батарей; 3 - вимір (прослуховування) шумів і стукотів двигуна; 4 - вимір тиску масла; 5 - вимір параметрів запалювання; 6 - вимір початкової установки кута випередження запалювання; 7 - вимір тиску, створюваного паливним насосом; 8 - вимір змісту Σ у газах, що відробили; 9 - вимір витрати палива на холостому ході; 10 - вимір биття карданного вала; 11 - вимір пробуксовки зчеплення; 12 - вимір витрати палива при максимальному крутному моменті; 13 - вимір шумів, стукотів (вібрацій) нагрівання трансмісії; 14 - вимір потужності (сили тяги на колесах) при максимальному крутному моменті двигуна; 15 - вимір витоків стисненого повітря із циліндрів; 16 - вимір параметрів засобів висвітлення й сигналізації; 17 - візуальний огляд автомобіля й зняття його з поста.

переміщення рухомої інерційної маси приладу відносно його корпусу, який нерухомо закріплений на автомобілі (рис. 5.97). Інерційною масою деселерометра може служити маятник (а), тягарець з можливістю руху поступально (б), рідина (в). Вимірником може бути стрілковий пристрій, шкала, сигнальна лампа, принтер. Для забезпечення сталості показів, деселерометр обладнують демпфером (рідинним, повітряним, пружинним), а для зручності вимірювань - механізмом, який фіксує максимальне сповільнення. У сучасних деселерометрах електричного типу давачем сповільнення служить акселетрон, у якому петля розжареного електрода знаходиться між холодними катодом і анодом. Під час гальмуванні петля відхиляється і в колі акселетрона анодний струм змінюється пропорційно сповільненню. Деякі прилади, наприклад, "Мотометр" (Німеччина) дають змогу реєструвати не тільки поздовжні, але й поперечні прискорення автомобіля під час дорожніх випробувань. Крім цього, якщо використовується давач зусилля на гальмовій педалі, то можна отримати діаграми, які пов'язують ці зусилля із сповільненням, і таким чином оцінити ефективність гальмової системи.

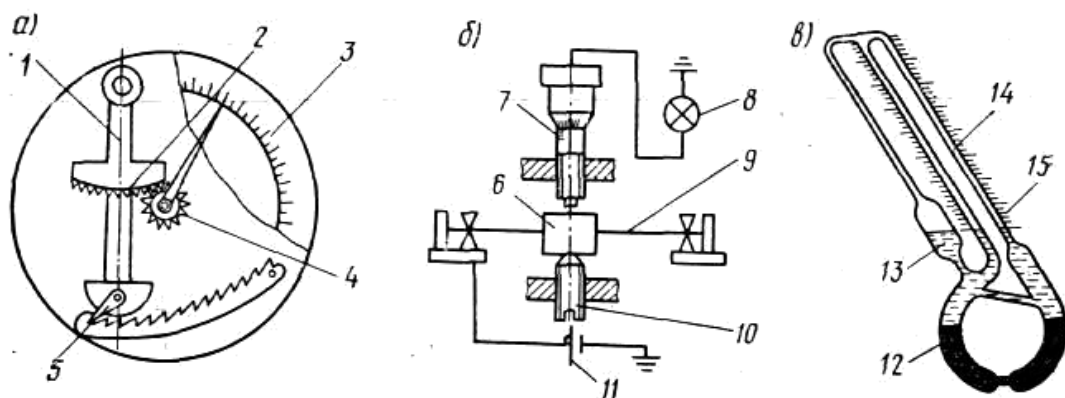


Рис. 5.6. Принципові схеми деселерометрів:

а- маятниковий б - з поступально рухомою масою; в - рідинний; 1 - маятник; 2 - зубчастий сектор; 3 - шкала з; 4 - мала шестірня зі стрілкою; 5 - храповий механізм, що фіксує маятник; 6 - інерційна маса; 7 - мікрогвинт; 8 - сигнальна лампа; 9 - пластинчаста пружина; 10 - регулювальний гвинт; 11 батарея; 12 - ртуть; 13 - масло; 14 - вимірювальні трубки; 15 - шкала



Рис. 5.5. Технологічна класифікація методів і засобів діагностування гальм автомобілів

Повноцінна діагностика гальм реально можлива тільки при стендових випробуваннях. Але вони бувають різні. В світі на сьогоднішній день існує декілька методів випробування і видів стендів:

- випробування на силових роликкових гальмівних стендах;
- випробування на інерційних роликкових гальмівних стендах;
- статичні гальмівні випробування;
- випробування на майданчикових гальмівних стендах.

Загальне стаціонарне експрес-діагностування виконують на спеціалізованих постах і лініях, застосовуючи швидкодіючі платформні стенди інерційного або силового типу. Для загального діагностування з регульовальними роботами застосовують також і гальмові стенди роликкового (барабанного) типу.

Принцип дії інерційного платформного стенда заснований на вимірі сил інерції (від поступальних й обертальних мас, що рухаються, автомобіля), що виникають при його гальмуванні й прикладених у місцях контакту коліс із динамометричними платформами.

Платформний інерційний стенд (рис.5.7.) складається із чотирьох рухливих платформ із рифленою поверхнею, на які автомобіль наїжджає колісьми зі швидкістю 6–12 км/г і зупиняється при різкому гальмуванні. Виникаючі при цьому сили інерції автомобіля відповідають гальмовим силам. Вони впливають на платформи стенда, сприймаються рідинними, механічними або електронними датчиками й фіксуються вимірювальними приладами, розташованими на пульті.

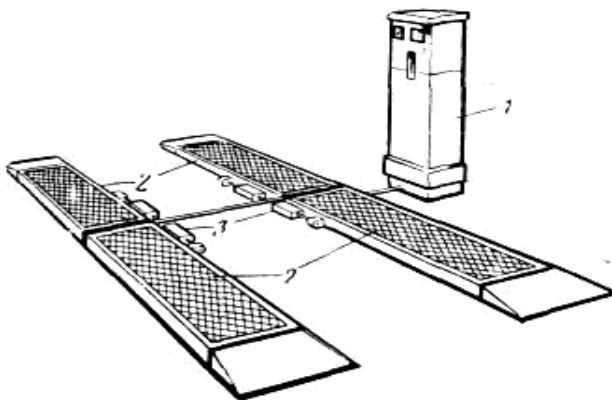


Рис. 5.7. Платформний інерційний гальмовий стенд:

- 1 - вимірювальний пульт;
- 2 - платформи;
- 3 - датчики переміщення платформ

До недоліків стендів платформного інерційного типу ставляться: більша займана ними виробнича площа (з урахуванням необхідності попереднього розгону автомобіля); нестабільність коефіцієнта зчеплення шин, що залежить від їхнього забруднення, вологості й температури.

Платформний гальмовий стенд силового типу (рис.5.8.) за принципом дії відрізняється від інерційного тим, що гальмові сили, що виникають при гальмуванні в місцях контакту коліс із динамометричними платформами, виходять не внаслідок інерції автомобіля, а в результаті його примусового переміщення через платформи за допомогою тягового конвеєра.

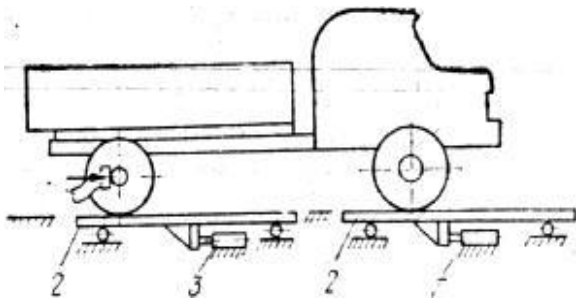


Рис. 5.8. Платформний стенд силового типу: 1 - кулак конвеєра, що штовхає; 2 - динамометричні платформи; 3 - датчики гальмових сил

Для заелементного діагностування на постах і лініях технічного обслуговування й ремонту автомобілів застосовують інерційні стенди з

біговими барабанами й силові стенди з роликами. Вони підрозділяються на два класи: з використанням для прокручування загальмованих коліс сил зчеплення й без використання цих сил.

У першому випадку загальмоване колесо провертають за допомогою сил зчеплення, що виникають у місцях контакту колеса з барабаном (роликом), до якого прикладений інерційний крутний момент. У другому випадку загальмоване колесо обертають, прикладаючи інерційний крутний момент або момент електродвигуна безпосередньо до колеса автомобіля. У практиці діагностування автомобілів в основному застосовують стенди першого типу, тому що вони дешевше й технологічніше.

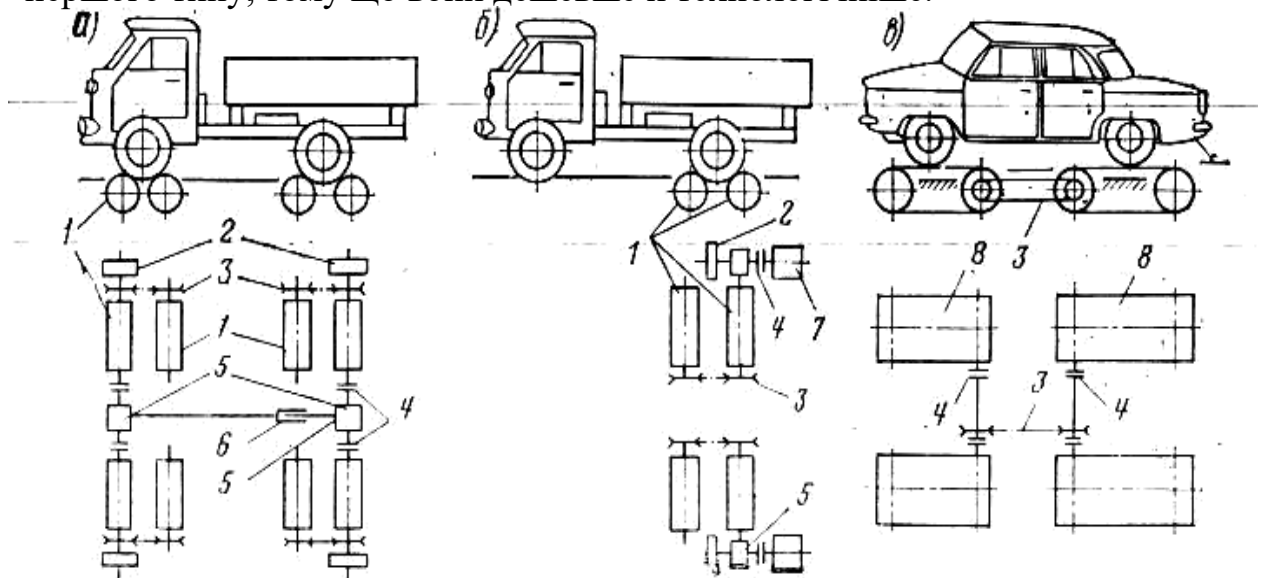


Рис. 5.9. Роликові (а й б) і стрічкові (в) інерційні гальмові стенди:

1 - ролик; 1, 2 - маховик; 3 - ланцюгова передача; 4 - сполучні електромагнітні муфти; 5 - редуктор; 6 - передавальний вал; 7 - електродвигун; 8 - стрічки

Інерційні стенди з біговими барабанами або стрічковим опорно-приводним пристроєм з використанням сил зчеплення можуть бути із приводом від коліс працюючого автомобіля або із приводом від

електродвигунів. Стенд із приводом від коліс автомобіля складається із двох опорно-приводних агрегатів, кінематично зв'язаних між собою й гальм, що забезпечують одночасну перевірку, обох осей автомобіля. Кожний опорно-приводний агрегат барабанного стенда складається з рами й двох пар бігових барабанів, на які опираються колеса автомобіля. Бігові барабани пов'язані з маховими масами.

В опорно-приводному пристрої стрічкового стенда на барабани одягають гумо-тканеві стрічки, що служать опорою для коліс автомобіля. Стрічкові стенди застосовують тільки для легкових автомобілів. Через велику металоємність, складності й низкою технологічності стенди із приводом від коліс автомобілів не одержали поширення в практиці АТП.

Стенд із електроприводом складається з одного агрегату і як правило призначені для почергової перевірки гальм кожної осі. Для діагностування гальм автомобілів із двома провідними осями опорно-приводний агрегат постачають додатковими опорними барабанами або рольгангами. Для діагностування гальм автомобілів, що мають блокувальний пристрій, опорні барабани (рольганги) не потрібні.

Принцип роботи всіх інерційних стендів з використанням сил зчеплення однаковий. Якщо стенд має електропривод, то колеса автомобіля приводяться в обертання від роликів стенда, а якщо не має, то від автомобільного двигуна. В останньому випадку ведучі колеса автомобіля приводять в обертання ролики стенда, а від них за допомогою механічної передачі й переднього, ведені, колеса.

Після установки автомобіля на інерційний стенд доводять окружну швидкість коліс до 50-70 км/г і різко гальмують, одночасно роз'єднуючи всі каретки стенда шляхом вимикання електромагнітних муфт. При цьому в місцях контакту коліс із роликами (стрічками) стенда виникають сили інерції, що протидіють гальмовим силам. Через якийсь час обертання барабанів стенда й коліс автомобіля припиняється. Шляхи, пройдені кожним колесом автомобіля за цей час, або кутова з барабана будуть еквівалентні їхнім гальмовим шляхам і гальмовим силам.

Гальмовий шлях визначають по частоті обертання роликів стенда, фіксуємої лічильником, або по тривалості їхнього обертання, вимірюваної секундоміром, а з - кутовим деселерометром. На інерційному стенді можливо й прямий вимір гальмового моменту по величині реактивного крутного моменту, що виникає на валу стенда між маховиком і барабаном. Для вірогідності отриманих результатів необхідно, щоб умови гальмування коліс автомобіля на стенді відповідали реальним умовам гальмування автомобіля на дорозі. Це означає, що поглинає гальмами автомобіля кінетична енергія при їхньому випробуванні на стенді повинна бути такою ж, як і на дорозі.

Інерційні стенди без використання сил зчеплення (рис. 5.10.) дозволяють вимірювати гальмовий момент безпосередньо. Це - виключає помилки в оцінці ефективності гальм, пов'язані із просковзуванням (пробуксовкою) коліс і розходженням величин опору коченню. Стенди цього типу бувають двох видів: з опорою на барабани й без опори (колесо

вивішене). Принцип роботи полягає в наступному. Електродвигун розкручує колесо до швидкості $v = 50...70...70$ км/г. Потім колесо загальмовують і одночасно виключають живлення двигуна. Ефективність гальм визначають по тривалості обертання інерційних мас (колеса або ротора двигуна) або вибігу. Стенди цього типу поки не знайшли широкого застосування через складність їхньої конструкції.

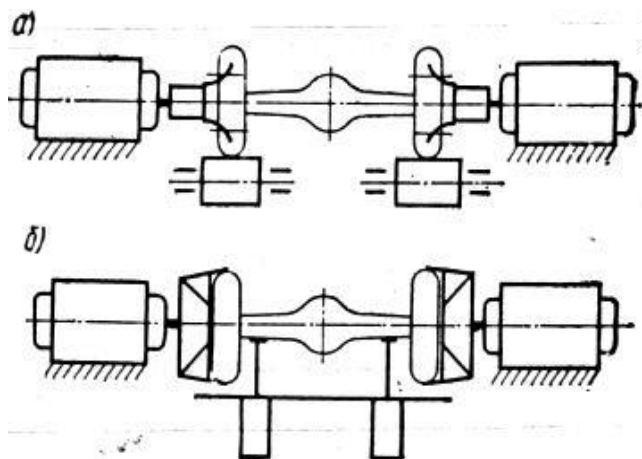


Рис. 5.10. Схеми інерційних стендів для діагностування гальм без використання ил зчеплення коліс автомобілів: а - без вивішування коліс; б - з вивішуванням коліс

Силкові стенди з використанням сил зчеплення колеса дозволяють вимірювати гальмові сили в процесі його обертання з деякою швидкістю $v = 2-10$ км/г. При цьому гальмову силу кожного з коліс автомобіля, встановленого на стенді, вимірюють, загальмовуючи їх у процесі обертання. Обертання коліс здійснюється роликами стенда від електродвигуна. Гальмові сили визначають по величині крутного моменту, що виникає на роликах при гальмуванні коліс.

Діагностування гальм за допомогою силових стендів є найпоширенішим. Це пояснюється великою пристосованістю силових стендів до заелементного діагностування при спільному проведенні діагностичних робіт з регульовальними, їх невеликою вартістю, малою займаною ними виробничою площею й економічною витратою електроенергії. Безсумнівною перевагою інерційних гальмових стендів є можливість діагностування гальм на високих швидкостях руху. Однак дослідження показують, що підвищення швидкості обертання коліс на стенді понад 10 км/г дає незначне збільшення інформації про працездатність гальм. Іноді гальмові стенди інерційного типу комбінують зі стендом для виміру тягових якостей автомобіля.

Найпоширеніший стенд силового типу (рис.5.11.) має один опорно-приводний пристрій (під одну вісь автомобіля), що включає: раму, дві пари роликів, електродвигуни й вимірювальні пристрої.

Раму укладають на гумові підкладки, щоб виключити вібрацію. Поверхні роликів, силових стендів роблять рифленими або ж покривають базальтом, бетоном і іншими матеріалами, що забезпечують гарне зчеплення шин. Для кращого зчеплення роликів із шинами коліс обидва ролики роблять провідними, а відстань між ними таким, щоб забезпечити неможливість з'їзду

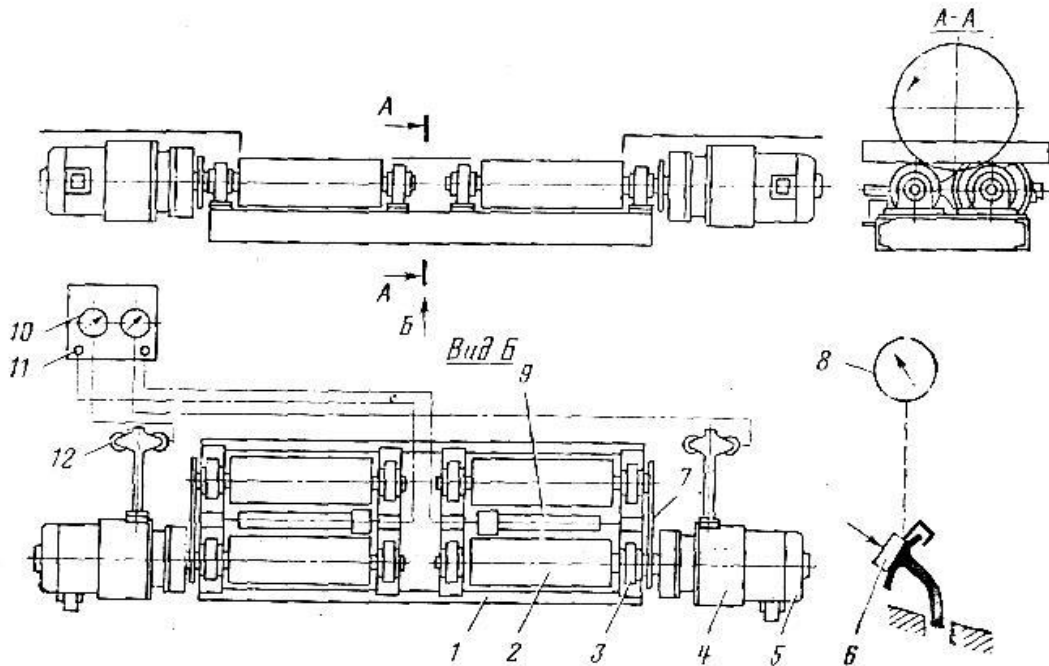


Рис. 5.11. Типова схема силового стенда:

1 - рама; 2 - ролики; 3 - підшипники; 4 - редуктор; 5 - електродвигун; 6 - датчик тиску на педаль гальма автомобіля; 7 - ланцюгова передача; 8 - вимірник тиску на педаль; 9 - допоміжний антиблокувальний ролик; 10 - вимірники гальмових сил; 11 - світлові оповіщувачі блокування коліс; 12 - датчик гальмової сили

автомобіля зі стенда при гальмуванні. Виїзд автомобіля зі стенда після перевірки гальм провідної осі забезпечується гальмуванням роликів або підйомниками, розташованими між роликами. Іноді для цієї мети один з роликів (з боку виїзду) постачають пристроєм, що допускає обертання тільки в одну сторону. Потужність W балансірного електродвигуна для привода роликів каретки обумовлюється окружною швидкістю v (км/г) роликів у режимі максимального гальмування:

$$W = \frac{0,736kP_T v}{3,6 \cdot 75\eta}$$

де k – коефіцієнт, що враховує можливість короткочасного перевантаження електродвигуна; P_T – максимальна гальмова сила, кгс; η – КПД стенда.

У сучасних роликівих стендів швидкість від 2 до 10 км/ч.

Статичні силові стенди для діагностування гальм автомобіля являють собою роликіві або платформні пристрої, призначені для провертання «зриву» загальмованого колеса й виміру сили, що прикладає при цьому. Такі стенди можуть мати гідравлічний, пневматичний або механічний приводи. Вимір гальмової сили можливо при вивішеному колесі або при його опорі на гладкі бігові барабани. Недоліком статичного способу діагностування гальм є неточність результатів, при якій не відтворюються умови реального динамічного процесу гальмування. При діагностуванні гальм на стенді

можлива автоматизація завдання тестових режимів і процесу постановки діагнозу. Гальмова система повинна постійно й ефективно діяти, мати мінімальний час спрацьовування й мінімальний гальмовий шлях, забезпечувати плавність підвищення гальмового зусилля, а також одночасність початку гальмування всіх коліс.

Загальними несправностями гальм є: слабка їхня дія, замет автомобіля при гальмуванні, заїдання гальмових механізмів і «провалювання» гальмової педалі в автомобілях з гідравлічним приводом гальм.

Слабке дійствах гальм викликається зменшенням коефіцієнта тертя між гальмовими колодками й барабанами внаслідок зношування або замастилювання фрикційних накладок.

У випадку несинхронного гальмування всіх коліс відбувається **замет автомобіля**. Причиною несинхронного гальмування можуть бути: неоднакові зазори між фрикційними накладками й гальмовими барабанами, замастилювання накладок, зношування колісних гальмових циліндрів або поршнів (при гідравлічному приводі гальм), розтягування гальмових діафрагм (при пневматичному приводі гальм), нерівномірне зношування гальмових або фрикційних накладок. Замет автомобіля при гальмуванні може виникнути також при витoku повітря або гальмової рідини з гальмового привода одного з коліс.

Заїдання гальмових механізмів відбувається при обриві стяжних пружин гальмових колодок, сильному забрудненні гальмових барабанів або валиків гальмового привода, обриві заклепок фрикційних накладок і аклинювання їх між колодкою й барабаном. У зимовий час часто зустрічається заклинювання колодок у випадку їхнього примерзання до гальмових барабанів. В автомобілів з гідравлічним приводом гальм заїдання гальмових колодок виникає при заклинюванні поршнів у гальмових циліндрах або при засміченні компенсаційного отвору головного гальмового циліндра.

У гальмах з гідравлічним приводом найбільше що часто зустрічається несправністю є **«провалювання» гальмової педалі** й гальмування тільки із прокачування. Гальмова педаль «провалюється» внаслідок недостатньої кількості рідини в гальмовій системі й при влученні повітря в гідросистему.

У гальмах із пневматичним приводом часто буває гальмування при відпущеній педалі гальма (нерозгальмовування коліс) і низькому тиску повітря в системі. Гальмування автомобіля при відпущеній педалі - наслідок нещільної посадки впускного клапана крана керування (повітря з ресівера надходить у гальмові камери). Довільне гальмування автомобіля буває у випадку відсутності зазору між важелем і штовхачем крана керування.

Якщо двигун працює тривалий час без перерви, тиск повітря в системі може знижуватися в результаті проковзування ремня привода компресора, витoku повітря в з'єднаннях і трубопроводах магістралі, засмічення повітряочищувача компресора або фільтра вологомастиловідділення, нещільного прилягання клапанів до сідел компресора. Про несправну роботу компресора можна судити по зниженому тиску в системі протягом тривалого

часу при непрацюючому двигуні. Якщо тиск компресора швидко досягає норми й зменшується при зупинці двигуна, то це свідчить про витік повітря з магістралі.

Технічний стан гальм забезпечується гарантована міцністю. Гарантована міцність охоплює ті вузли гальмової системи, які сконструйовані, виготовлені, установлені на автомобіль і експлуатуються таким чином, що виключається їхній вихід з ладу в результаті поломок протягом усього терміну служби транспортного засобу. Це вимога не ставиться до відмов у результаті природного зношування.

До *елементів гарантованої міцності* відносять: гальмову педаль і її кріплення, гальмовий кран, головний гальмовий циліндр, а також елементи привода цих вузлів від педалі, повітродозподільник, колісні гальмові циліндри, колодки, гальмові барабани й диски, регульовальні важелі, розтискні кулаки, а також гальмові накладки, рідини, трубопроводи, шланги й елементи їхнього кріплення. Всі перераховані деталі не підлягають заміні на аналогічні непромислового виготовлення або не відповідні вимоги підприємства виготовлювача. Стандарт забороняє змінювати конструкцію гальмових систем у процесі всього строку експлуатації.

Для діагностування гальм автомобілів за допомогою конструктивно убудованих пристосувань, застосовують системи, що забезпечують інформацію про зношеність гальмових колодок, рівні гальмової рідини, про тиск у пневмо- або гідроприводі, роботі ручного гальма, несправності противоблокуючого пристрою й ін.

Система складається з убудованих датчиків і щиткових покажчиків або аварійних сигналізаторів. Убудоване діагностування забезпечує можливість безперервного спостереження за станом гальм. Із цього погляду воно ідеально. Обмеженість застосування убудованого діагностування обумовлена значною його вартістю. Розвиток сучасного приладобудування й електроніки дозволяє очікувати швидкого розвитку засобів убудованого діагностування сучасних автомобілів.

Технологічний процес діагностування регламентований технологічною документацією, у якій наведено перелік та раціональну послідовність виконуваних операцій, їх трудомісткість, кваліфікацію (розряд) виконавця (оператора-діагнosta), обладнання та інструменти, які використовуються, технічні умови на виконання робіт. У переліку операцій - підготовчі, контрольно-діагностичні та регульовальні роботи, які рекомендуються до виконання із застосуванням засобів технічного діагностування. Під час розроблення технологічного процесу діагностування та вибору номенклатури діагностичних параметрів керуються вимогами діючих стандартів, інструкцій з експлуатації автомобілів, положень та іншою нормативно-технічною документацією, враховуючи при цьому функціональні та метрологічні особливості діагностичного обладнання, а також можливість коректування обсягів і послідовності діагностичних та регульовальних робіт. Нормативні (граничні та допустимі) значення діагностичних параметрів регламентуються Державними стандартами

України, інструкціями заводів-виробників та іншими документами.

Результати заявкового діагностування та встановлені на їх основі рекомендації щодо виконання регулювальних і ремонтних робіт заносяться у контрольну-діагностичну карту (у пам'ять комп'ютера) й можуть бути доповненими під час регулювальних та ремонтних робіт. Один примірник карти видається власнику автомобіля, а інший передається на виробничі дільниці ТО та ПР згідно з маршрутом автомобіля для подальшого усунення несправностей. Для автомобілів, які регулярно проходять діагностування може бути заведена накопичувальна карта діагностування, або ж, за можливістю, інформація вводиться і зберігається у пам'яті комп'ютера.

Загальна технологічна послідовність діагностувальних робіт на тягових стендах наступна:

1. Встановити автомобіль на стенд, прогріти двигун до нормального експлуатаційного режиму, прослухати його і агрегати трансмісії на усіх передачах та режимах.
2. Визначити та відрегулювати оптимальний кут випередження запалення двигуна.
3. Визначити максимальну потужність або тягове зусилля на ведучих колесах.
4. Виміряти тривалість розгону та вибігу автомобіля.
5. Перевірити питому витрату палива та роботу спідометра.
6. Здійснити з'їзд автомобіля із стенду.

Номенклатура операцій та послідовність їх виконання можуть бути зміненими, залежно від можливостей підприємства (наявності того чи іншого обладнання), а також змісту заявки власника автомобіля. Визначені операції виконуються на стенді відповідно до інструкцій. При цьому повинні витримуватись правила випробувань, які сприяють підвищенню вірогідності результатів діагностування.

Додаток 5.1.

Несправності гальмівної системи

Несправність	Причина	Спосіб усунення
Підвищений вільний хід педалі гальма	Частковий або повний знос гальмівних колодок	Замінити гальмівні колодки
	Відмова одного гальмівного контура	Перевірити витоки гальмівної рідини в гальмівних контурах
	Пошкодження манжети в головному гальмівному або в одному з колісних циліндрів	Відремонтувати гальмівну систему
	Підвищені люфти підшипників коліс	Замінити підшипники коліс

	Бічне биття або вихід з допуску по товщині гальмівного диска	Проточити або замінити диск
	Гальмівний супорт не паралельний гальмівному диску	Перевірити поверхні гальмівного супорта
	Негерметичність гальмівної системи	Перевірити герметичність гальмівної системи
	Попадання повітря в гальмівну систему	Видалити повітря з гальмівної системи
	Невідповідні гальмівні колодки	Замінити гальмівні колодки.
Педаль гальма провалюється і пружинить	Повітря в гальмівній системі	Видалити повітря з гальмівної системи
	У розширювальному бачку мало гальмівній рідині	Долити рідину в розширювальний бачок.
	Утворення бульбашок пари. Виявляється при великому навантаженні на гальма	Видалити повітря з гальмівної системи Замінити гальмівну рідину. Видалити повітря з гальмівної системи.
Зниження ефекту гальмування, жорстка педаль гальма	Витоки в трубопроводі	Підтягти кріплення або замінити трубки
	Пошкодження манжет в головному гальмівному або в колісних циліндрах	Замінити манжети, внутрішні деталі головного гальмівного циліндра або сам циліндр
При гальмуванні автомобіль відводить в один бік	Неправильний тиск в шинах	Перевірити тиск в шинах і відкоректувати
	Односторонній знос шин	Замінити зношені шини
	Замаслені накладки гальмівних колодок	Замінити накладки
	Різний матеріал накладок гальмівних колодок на одній осі	Замінити гальмівні колодки. Встановлювати тільки гальмівні колодки
	Пошкодження поверхонь накладок гальмівних колодок	Замінити накладки
	Забруднення шахт гальмівних супортів	Очистити посадочні і направляючі шахти колодок в гальмівному супорті
	Корозія циліндра супорта	Замінити супорт

	Нерівномірний знос гальмівних колодок	Замінити гальмівні колодки (на обох колесах)
	Забруднення або пошкодження направляючих пальців супортів	Замінити направляючі пальці
	Порушена геометрія заднього моста	Провести обмір ходової частини
	Дефект амортизаторів	Перевірити і, якщо потрібно, замінити амортизатори
	Колодки супорта зношені або затверділи	Замінити гальмівні колодки супорта
Пригальмовування коліс	Засмічений компенсаційний отвір в головному гальмівному циліндрі	Очистити циліндр, замінити його деталі
	Малий зазор між тягою і поршнем головного гальмівного циліндра	Перевірити зазор
Розігрівання гальм в русі	Засмічений компенсаційний отвір в головному гальмівному циліндрі	Очистити циліндр, замінити внутрішні деталі
	Малий зазор між тягою і поршнем головного гальмівного циліндра	Перевірити зазор
	Засмічений дросельний отвір в спеціальному клапані надмірного тиску в головному гальмівному циліндрі	Очистити циліндр, замінити внутрішні деталі
	Розбухання гумових деталей через використання гальмівної рідини не рекомендованого сорту	Замінити гальмівну рідину.
	Зламана пружина розпору	Відремонтувати або замінити головний гальмівний циліндр
	Не відпущений важіль ручного гальма	Відрегулювати ручне гальмо або замінити трос ручного гальма

Стукіт гальм	Невідповідні гальмівні колодки	Замінити гальмівні колодки.
	Часткова корозія гальмівних дисків	Ретельно відшліфувати гальмівні диски
	Бічне биття гальмівних дисків	Проточити або замінити гальмівні диски
	Овальність гальмівного барабана	Розточити або замінити гальмівний барабан
Накладки гальмівних колодок не відходять від гальмівного диска, колесо важко повертається рукою	Корозія циліндра гальмівного супорта	Відремонтувати або замінити гальмівний супорт
Нерівномірний знос гальмівних колодок	Невідповідні гальмівні колодки	Замінити гальмівні колодки.
	Забруднення гальмівного супорта	Очистити шахти гальмівного супорта
	Негерметичність гальмівної системи	Перевірити гальмівну систему
	Розбухання гумового кільця поршня	Відремонтувати супорт або колісний циліндр
Скрип гальм	Часто залежить від кліматичних умов (вологість)	Нічого не робити, особливо при умові появи скрипу після тривалої стоянки автомобіля в місці підвищеної вологості. Після декількох перших гальмувань скрип повинен зникнути.
	Невідповідні гальмівні колодки	Замінити гальмівні колодки.
	Гальмівний диск не паралельний гальмівному супорту	Перевірити площини установки гальмівного супорта
	Забруднення гальмівного	Очистити шахти

	супорта	гальмівного супорта
	Ослаблення пружин розпорів	Замінитипружини розпорів
	Великий люфт колісних підшипників	Замінити колісні підшипники
	Корозія краю гальмівного диска	Обробити або замінити гальмівні диски
	Відділення накладки гальмівної колодки	Замінити гальмівні колодки
Зниження ефекту гальмування не дивлячись на високе зусилля на педаль	Замаслені накладки гальмівних колодок	Замінити накладки
	Невідповідні гальмівні колодки	Замінити гальмівні колодки.
	Дефект підсилювача гальм	Перевірити підсилювач
	Знос накладок гальмівних колодок	Замінити гальмівні колодки
	Відмова одного з гальмівних контурів	Перевірити герметичність гальмівної системи
Пульсація гальм	Функціонування АБС	Нормальне явище при застосуванні ектренного гальмування
	Підвищене биття або відхилення від нормальної товщини гальмівного диска	Перевірити биття і товщину. Диск проточити або замінити.
	Гальмівний диск не паралельний гальмівному супорту	Перевірити площину установки гальмівного супорта
	Великий люфт колісних підшипників	Замінити колісні підшипники
	Збільшений вільний хід гальмівних колодок або тросів	Відрегулювати ручне гальмо
Недостатня ефективність ручного гальма	Замаслені гальмівні колодки	Замінити гальмівні колодки
	Порушення регулювання тросів ручного гальма	Відрегулювати троси

Тема 6. Діагностування ходової частини автомобіля. Засоби для діагностування електричного та електронного обладнання.

6.1. Діагностування ходової частини автомобіля. Методи діагностування ходових якостей автомобілів. Типи та характеристика стендів для діагностування ходових якостей.

6.2. Засоби для діагностування електричного та електронного обладнання.

Зміст теми.

6.1. Діагностування ходової частини автомобіля. Методи діагностування ходових якостей автомобілів. Типи та характеристика стендів для діагностування ходових якостей.

6.1.1. Основні несправності ходової частини.

6.1.2. Діагностування елементів підвіски.

6.1.2.1. Діагностування амортизаторів

6.1.2.2. Діагностування рам, ресор.

6.1.2.3. Перевірка геометрії підвіски автомобіля

6.1.2.4. Діагностування ходових якостей переднього місту

6.1.2.5. Діагностування ходових якостей шин

6.1.2.6.. Діагностування ходових якостей коліс

6.1.1. Основні несправності ходової частини.

Ходова частина складається з рами, переднього та заднього мостів (осей), підвіски і коліс з пневматичними шинами. Рама є основою для кріплення всіх механізмів автомобілів, а також кузова або кабіни і вантажної платформи у вантажних автомобілів. У легкових автомобілях і автобусах широко застосовуються безрамні конструкції, в яких всі механізми прикріплені до корпусу суцільнометалевого несучого кузова. Мости автомобілів передають вертикальне навантаження від рами або кузова на колеса, а штовхаючі і гальмові зусилля — від коліс до рами або кузова. Передній міст складається з балки і шарнірно з'єднаних з нею поворотних цапф, за допомогою яких автомобіль робить поворот. Задній міст виготовляють звичайно пустотілим. У ньому розміщена частина механізмів силової передачі. Підвіска пружно з'єднує мости з рамою і разом із шинами пом'якшує поштовхи та удари, що виникають під час руху автомобілів. Як пружний елемент підвіски застосовують ресори (пружні балки, складені з окремих сталевих листів) або виті пружини; використовують також стержньову (торсійну), гумову, пневматичну і пневмогідрравлічну підвіски. Для передніх коліс легкових автомобілів широко застосовують так звану "незалежну підвіску", в якій пружний елемент з'єднує раму або кузов безпосередньо з колесом. Для гасіння коливань підвіски в усіх легкових та у деяких вантажних автомобілях встановлюють гідравлічні або механічні

(фрикційні) амортизатори.

В процесі експлуатації автомобіля відбуваються значні зміни технічного стану його ходовій частині. Лонжерони і поперечина рами піддаються вигину, з'являються тріщини, слабшають болтові і заклепувальні з'єднання, ресори втрачають пружність, відбувається поломка їх листів, амортизатори із-за зносу зв'язаних деталей втрачають здатність гасити коливання підвіски.

У передньому мосту деформується балка, зношуються шкворневі з'єднання, розробляються підшипники і їх гнізда в маточинах коліс, скривлюються важелі поворотних цапф, в підвісках легкових автомобілів зношуються різьбові пальці і ексцентрикові втулки. В результаті виниклих дефектів змінюються кути установки керованих коліс, що погіршує їх стабілізацію, утрудняє управління, викликає інтенсивний знос шин і збільшивши витрату палива унаслідок підвищення опору коченню коліс.

До несправностей ходової частини відносяться також пошкодження коліс і шин: розробка отворів в диску під шпильки кріплення коліс до маточини, погнутість диска, пом'ятій і розриви закраїни обода, нерівномірний знос протектора і розриви каркаса шин.

Основними несправностями рами є ослаблення заклепок, поява в рамі тріщин і зламів. Ослаблені заклепки виявляються по звуку, що деренчить, який вони видають при простукуванні молотком. Тріщини і злами визначаються зовнішнім оглядом. Заклепки, що ослабли, слід замінити новими або замість них поставити болти з пружинними шайбами.

Унаслідок високої міцності і жорсткості рама особливого технічного обслуговування не вимагає. Необхідно щодня очищати її від грязі і пилу (снігу), проводити миття. При ТО-1 перевіряють стан заклепувальних з'єднань і цілісність окремих елементів рами. Необхідно стежити за станом забарвлення рами і своєчасно підфарбовувати місця, де забарвлення порушене.

Характерними несправностями підвісок можуть бути: втрата пружності або поломка листів ресори, знос пальців ресор і втулок, підтікання рідини з амортизаторів і маточин балансірної підвіски, ослаблення кріплень пальців реактивних штанг, наявність осьового зазору в маточинах балансірної підвіски, знос гумових подушок (автомобілі ГАЗ).

Несправності підвіски виявляються зовнішнім оглядом, по стукоту у вузлах підвіски під час руху, по тривалому розгойдуванню автомобіля. Причиною поломки або зайвого прогинання ресор може бути перевантаження автомобіля або перевищення швидкості руху по поганих дорогах. Поламані або такі, що втратили пружність листи ресор потрібно замінити.

Знос пальців і втулок ресор може бути із-за невчасного або неякісного їх мастила. Підтікання рідини з амортизатора, масла з маточин балансірної підвіски відбувається із-за зносу ущільнень. Зношені деталі замінюють новими. У амортизаторі слід також підтягти гайку корпусу.

Надмірне розгойдування автомобіля може бути через відсутність або

недостатньої кількості рідини в амортизаторах або унаслідок їх несправності. Дефект усувається ремонтом амортизаторів і доливанням рідини.

6.1.2. Діагностування елементів підвіски.

6.1.2.1. Діагностування амортизаторів

Амортизатори призначені для гасіння коливань, що виникають при русі автомобіля, тобто амортизатори створюють опір вертикальному переміщенню коліс щодо кузова. Це означає, що коли колесо наїжджає на перешкоду, воно починає рухатися вгору, долаючи опір пружини, і стискає останню. Амортизатор при цьому практично не бере участь в роботі по гасінню коливання. Потім, при русі колеса назад, пружина розпрямляється, ось тут і доводиться працювати амортизатору, переробляючи кінетичну енергію пружини, що накопичилася при стисненні, в теплову і розсіюючи виділене тепло в навколишнє середовище. Міняючи характеристики опору ходів, тобто по-різному настроюючи клапана в амортизаторі, отримують "більш спортивні"; або "комфортніші" підвіски, не міняючи при цьому принципово конструкції амортизаторів.

У підвісках сучасних легкових автомобілів до цих пір в основному застосовують гідравлічні конструкції амортизаторів. Основною несправністю амортизатора є зміна його характеристики, що приводить до погіршення гасіння коливань. Найбільш часті причини — порушення герметичності (теча масла), знос або механічні пошкодження елементів конструкції амортизатора (руйнування клапанів, відгортання поршня, корозія штока і так далі). При несправних амортизаторах погіршується зчеплення коліс з поверхнею дороги, і автомобіль починає гірше слухатися керма, відхиляється від заданої траєкторії руху. Наприклад, при русі на повороті по нерівній дорозі автомобіль мимоволі зміщується "назовні", розпрямляючи траєкторію. Збільшується крен кузова при проходженні поворотів і інтенсивному гальмуванні. При проїзді значних нерівностей навіть на невеликій швидкості можливі пробої підвіски (повністю вибирається хід підвіски, при цьому амортизатор не встигає погасити коливання колеса) супроводжувані сильним ударом в області колеса, з несправним амортизатором. Автомобіль, колесо якого вивішене в повітрі, не може гальмувати, розгонитися або повертати, тобто стає некерованим. Крім того, несправні амортизатори прискорюють знос багатьох деталей і вузлів ходової частини:

- підшипників маточин;
- шин (характерний "плямистий" знос);
- пружин або ресор;
- опор стійок підвіски;
- резинOMETALІЧНИХ шарнірів (сайлент-блоков);
- кульових шарнірів, вузлів рульового управління;
- шарнірів рівних кутових швидкостей (Шрусів).

Існує декілька **методів визначення стану амортизаторів**:

1. візуальний огляд і підрахунок коливань кузова автомобіля -

найпростіший і найдешевший спосіб оцінки працездатності амортизаторів, дозволяє оцінити лише малу частину критеріїв працездатності амортизатора;

2. зняття характеристик роботи амортизатора - найточніший метод перевірки справності амортизатора, але найдорожчий;

3. методи вимірювання по коливаннях кузова - найшвидший, але недостатньо об'єктивний метод перевірки амортизаторів;

4. методи вимірювання по коливаннях коліс - найоптимальніший метод, дає об'єктивну оцінку працездатності амортизаторів, не займає багато часу на проведення вимірювань, не вимагає додаткових витрат по розбиранню підвіски автомобіля.

Два останні методи полягають в діагностуванні не самих амортизаторів, а роботи підвіски в цілому. При цьому на результати випробувань впливає стан шарнірів, пружин, стабілізаторів, тиск в шинах і ін.

Візуальний огляд

Є найпростішим способом діагностики, що не вимагає спеціального устаткування. Він дозволяє виявити тільки зовнішні пошкодження амортизатора — корозію, задири, деформацію корпусу або штока, негерметичність ущільнень, що приводить до патьоків амортизаторної рідини. Зміна характеристик, наприклад, із-за зносу клапанів, візуально визначити неможливо.

Підрахунок кількості коливань

Є простим і доступним, але найменш точним способом визначення працездатності амортизаторів. При справних амортизаторах після інтенсивного розгойдування і поштовху автомобіля вниз кузов повинен піднятися, опуститися і при подальшому підйомі зупинитися. Тобто коливання повинні припинитися за півтора періоди. Повністю несправні амортизатори дозволяють кузову зробити більш двох-трьох повних коливань вгору-вниз. Якщо несправний тільки один з них, коливання кузова частково гаситимуться іншими, що практично неможливо оцінити на око. Даний спосіб швидше застосовний для визначення: встановлені чи ні на автомобілі амортизатори. Про цю працездатність амортизаторів проводиться за допомогою спеціальних приладів і стендів. Зняття характеристик роботи амортизатора. Амортизатор встановлюють на спеціальний стенд. Вимірюючи зусилля стиснення і відбою на різних режимах, отримують характеристику, а потім порівнюють її з номінальною. Цей спосіб дозволяє найдостовірніше оцінити працездатність амортизатора, тому використовується виробниками для випробувань і контролю якості своєї продукції, а також при сертифікації. На станціях технічного обслуговування такий метод не застосовується із-за високої вартості устаткування і значної трудомісткості по зняттю і установці амортизаторів.

Методи вимірювання по коливаннях кузова

Амплітудний метод

Цей метод полягає у вимірюванні загасання коливань кузова після його розгойдування. Застосовується тестер SAT- високоточний інструмент, що

працює за технологією дистанційного ультразвукового вимірювання. Він використовує спеціально розроблену програму для оцінки затухаючих коливань кузова в області кожного з чотирьох коліс автомобіля і дає висновок про роботу і стан амортизатора. Живлення приладу здійснюється від акумулятора тестованого автомобіля 12 Вольт. Тестер S-A-T USB оснащений могутнім 32-бітовим процесором, рідкокристалічним індикатором, пристроєм термодруку і USB-раз'ємом. Це дозволяє аналізувати і обробляти отримані при тестуванні дані без використання комп'ютера, а також відображати дані у вигляді графічних елементів і виводити їх на друк.



Рис. 6.1. Тестер S-A-T USB

Шок-тест (shock-test)

Випробування проводяться на стенді, що складається з невеликого пневматичного підйомника і пристрою з підпружиненими важелями, відстежуючого вертикальні переміщення кузова. Автомобіль встановлюють на платформу передніми або задніми колесами. Важелі пристрою зачіпляють знизу за колісні арки. Колеса випробовуваної осі підводять на висоту 10 см, а потім різко відпускають, викликаючи коливання кузова, а разом з ним і важелів. За наслідками тесту комп'ютер стенду обчислює коефіцієнт загасання коливань для кожного амортизатора випробовуваної осі. Якщо значення коефіцієнта складає: від 22 до 65 - гасіння коливань достатнє; від 16 до 22 - гасіння помірне; від 0 до 16 - гасіння недостатнє. Гранично допустима відносна різниця між коефіцієнтами для амортизаторів однієї осі складає 22%. Її значення визначається таким чином: наприклад, якщо для одного амортизатора коефіцієнт рівний 60, а для другого - 45, то їх відносна різниця рівна $(60-45)/60=0,25$ або 25%.

Гальмування з "ключком"

Даний метод застосовується, як правило, при експрес-діагностиці. Лінія експрес-діагностики встановлюється в зоні приймання станції технічного обслуговування і здійснює загальну поверхневу діагностику ходової частини. Крім випробувань амортизаторів перевіряє ефективність роботи гальмівних систем і бічне відведення автомобіля при відпущеному рульовому колесі. Стенд складається з вмонтованих в підлогу платформ з датчиками, обчислювального пристрою і монітора. Для проведення вимірювань автомобіль плавно заїжджає на платформи і різко загальмовується. При цьому кузов починає коливатися. Датчики фіксують зміну навантаження на платформи. По кількості і інтенсивності коливань обчислювальний пристрій оцінює ефективність роботи амортизаторів. Точність вимірювання цим способом невелика і залежить від багатьох чинників, не пов'язаних з реальним технічним станом підвіски автомобіля (мокрі або ошипованні шини, неефективно працююча гальмівна система, непрогріті амортизатори і так далі).

Метод вимірювання по коливаннях коліс

Такий метод точніше моделює реальні умови роботи амортизаторів і дозволяє детальніше визначити ступінь їх зносу. Він реалізується в лініях експрес-діагностики двома способами: вимірювання амплітуди методом BOGE / MAXA і вимірювання зчеплення з дорогою методом EUSAMA European Association Of Shock Absorber Manufacturer — Європейська асоціація виробників (амортизаторів). У обох випадках автомобіль встановлюється на спеціальні платформи, яким по черзі повідомляються вертикальні коливання коліс.

Вимірювання амплітуди методом BOGE/MAXA

Полягає у вимірюванні ваги колеса і амплітуди коливань платформи зі встановленим на неї колесом автомобіля. Платформі задаються коливання з частотою 16 Гц. У міру їх загасання настає резонанс (зростання амплітуди

коливань при збігу власної частоти підвіски автомобіля і частоти коливань платформи). Чим великих значень досягає амплітуда, т.е чим вище сплеск хвилі на графіці в зоні резонансу, тим гірше амортизатор гасить коливання. Навіть не порівнюючи результати вимірювань з базовими даними, по графіку можна оцінити ефективність роботи амортизатора. Для наочності комп'ютер стенду перераховує набутих значень амплітуд в процентний коефіцієнт ефективності амортизатора. Якщо цей показник: більше 60% — робота амортизатора нормальна; 60 до 40% — амортизатор слабо гасить коливання; менше 40% — стан амортизатора незадовільний. На практиці різниця коефіцієнтів (не плутати з різницею амплітуд) для коліс однієї осі більше 10% свідчить про несправність амортизатора з меншим коефіцієнтом.

Вимірювання зчеплення з дорогою методом EUSAMA

Оцінюється здатність підвіски утримувати контакт колеса з нерівною дорогою. Стенд відстежує силу, з якою колесо автомобіля впливає на платформу. Вимірювання проводяться спочатку на нерухомій платформі, а потім в процесі затухаючих коливань, починаючи з частоти 25 Гц. За наслідками вимірювань комп'ютер обчислює "коефіцієнт зчеплення" колеса з опорною поверхнею, виражений у відсотках. Він рівний відношенню мінімального навантаження під час коливань до навантаження на нерухому платформу. При коефіцієнті: більш або рівним 45% — підвіска забезпечує достатнє зчеплення; менше 45, але більше 25% — слабе зчеплення; менше 25% — недостатнє зчеплення. Гранично допустима відносна різниця коефіцієнтів для коліс однієї осі складає 0,15. Результати перевірки амортизаторів з використанням приладів і стендів видаються на дисплей і у вигляді роздруку на лист паперу. У них можуть бути присутніми: графіки коливань, вагове навантаження кожного колеса і осей автомобіля, значення обчислених коефіцієнтів для кожного амортизатора, різниця коефіцієнтів для коліс однієї осі і тому подібне.

6.1.2.2. Діагностування рам, ресор.

Ходова частина автомобіля сприймає ударні навантаження й піддана вібрації. У результаті цього змінюються кути установки керованих коліс, погіршується їхня стабілізація, що утрудняє керування автомобілем, збільшує витрату палива й зношування шин. При ТО ходової частини виконуються роботи з догляду за рамою, підвіскою, переднім мостом, шинами й колісми.

Раму для профілактики періодично оглядають, перевіряють кріплення поперечок і кронштейнів, щільність заклепувальних з'єднань; при необхідності красять.

Відповідно до технічних умов до експлуатації не допускаються автомобілі, що мають тріщини або поломки хоча б одного листа ресори, неприлягання й розбіжність листів, ушкодження кронштейнів, гумових втулок і подушок, ослаблення затягування пальців і стопорних болтів, хомутиків і драбин.

Відмови ресорних підвісок автомобілів виникають очним чином через

зтомлесні поломки листів ресор. Діагностування стану ресор повинне визначати ступінь зтомлесного ушкодження листів. Для цієї мети можна використати методи й засоби ультразвукового контролю, що дозволяють визначати місце розташування й розміри зтомлесних тріщин в листах.

Ультразвуковий контроль проводять перед ТО -2. Автомобіль при цьому повинен бути порожнім і добре вимитим. Щоб забезпечити гарний доступ до ресори, автомобіль установлюють на оглядову канаву. Бічні поверхні ресорних листів з боку рами автомобіля очищають і наносять на них шар високов'язкого мастильного матеріалу (технічного вазеліну, солідолу й ін.). Шукаючи головку дефектоскопа переміщують уздовж листів, притискаючи до них, і спостерігають за екраном приладу. Виявивши сигнали від дефекту, визначають границі їхнього існування (появи й зникнення) за допомогою масштабної сітки екрана. Настроювання чутливості приладу повинна зберігатися при цьому постійно. Довжина зони «видимості» сигналу від тріщини відповідає її довжині й ушкодженій площі перетину $S_{\text{повр}}$ ресорного листа.

6.1.2.3. Перевірка геометрії підвіски автомобіля

Перевірка геометрії підвіски автомобіля із застосуванням стенда розвал – сходження. Характеристика стенду ProAlign з датчиками HS400 HawkEye™ надано у додатку 6.1.

6.1.2.4. Діагностування ходових якостей переднього місту

Передні мости можуть мати наступні основні несправності:

- деформація балки;
- зношування шкворневих з'єднань, підшипників, маточин коліс;
- розробка отворів під шкворні в кулаках балки й гнізд під підшипники в маточинах установки передніх коліс, що утрудняє керування;
- різко підвищене зношування шин, що приводить до збільшеної витрати палива, і т.д.

Технічне обслуговування передніх мостів полягає в діагностуванні несправностей і проведенні необхідних регулювальних і інших робіт з попередження й усунення виявлених дефектів. При діагностуванні визначають радіальний і осьовий зазори в шкворневих з'єднаннях, зазор між кільцем підшипника і його гніздом у маточині, ступінь затягування підшипника маточини, а також кути установки керованих коліс (кути розвалу коліс, поперечного й поздовжнього нахилів шворня, сходження коліс).

Стан шкворневого з'єднання передніх коліс вантажних автомобілів з непровідною передньою віссю діагностують індикаторним приладом KI-4892 (рис. 6.2) або приладом НПАТ Т-1.

Зношування в шкворневому з'єднанні контролюють по радіальному й осьовому зазорам. Радіальний зазор вимірюють при переміщенні поворотної цапфи щодо шворня при підйомі й опусканні підйомником (домкратом)

передньої осі, а осьовий - плоским щупом, що вставляють між верхнім вушком поворотної цапфи й кулаком передньої осі. Припустиме значення радіального зазору не більше 0,75 мм, осьового- 1,5 мм. Осьовий зазор у підшипниках маточин коліс не допускається.

За допомогою приладу КІ-4892 зазори шкворневого з'єднання діагностують у такий спосіб.

Очищають і насухо протирають місця упору ніжки індикатора (нижні частини дисків і опорного гальмового диска). Закріплюють пристрій на передній осі в правого колеса, установивши ніжку індикатора з натягом 2...3 мм на нижньому краї гальмового диска, і сполучають нуль великої шкали зі стрілкою. Повільно піднімають передню вісь, фіксують показання індикатора; опускають середню вісь; установлюють ніжку індикатора з натягом 2...3 мм у нижній частині обіду колеса не сполучають нуль великої шкали зі стрілкою; повільно піднімають передню вісь, фіксують показання індикатора й опускають передню вісь; повторюють ті ж операції для лівого колеса; вимірюють щупом зазор між кулаком осі ч вушком поворотної цапфи кожного колеса. При необхідності зазор регулюють прокладками, зміною втулок, шворнів, поворотом шворнів і т буд.

Зазор між кільцем підшипника і його гніздом у маточині, а також ступінь затягування підшипника маточини визначають погойдуванням коліс у поперечній площині після усунення люфту в шкворневого з'єднанні. Якщо колесо обертається туго й гальмові колодки не заїдають або при погойдуванні колеса відчувається зазор, необхідно відрегулювати затягування підшипників маточини. Зазор регулюють, затягуючи гайку підшипника маточини до почата утрудненого обертання колеса у вивішеному стані, а потім відпускають до сполучення її штифта з отвором у замковій шайбі. При правильному регулюванні колесо повинне легко обертатися від зусилля руки. Осьові переміщення не допускаються.

Кути установки керованих коліс діагностують і регулюють після усунення люфту в шкворневих з'єднаннях і підшипниках маточин коліс при нормальному тиску повітря в шинах і кріпленні дисків коліс. Ці кути діагностують на стаціонарних комп'ютерних стендах. Характеристика стенда надано у додатку 6.1.

Сходження передніх коліс автомобіля при відсутності стелів діагностують за допомогою спеціальних лінійок КІ-650, И-401, И-402, ЛУ-1. На рис. 6.3 як приклад показане діагностування сходження передніх коліс за допомогою лінійок И-401 (для легкових автомобілів), И-402 (для вантажних автомобілів).

Лінійку розміщують поперед моста. Звільнивши затискач 3, розташовують стойки 1, 5 на такій відстані друг від друга, щоб ризику на внутрішній трубі 4, що відповідає колії даного автомобіля, збігалася із краєм зовнішньої труби 2. Це положення трубок фіксується затискачем 3. Потім мікрометричним гвинтом 8 за допомогою рукоятки 7 установлюють стрілку 6 на нульовий розподіл шкали й на бічні шини в місці торкання головки 9 наносять оцінку методом.

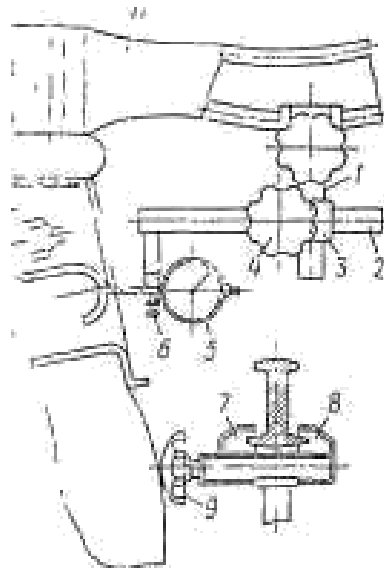


Рис. 6.2. Пристрій для перевірки зазорів у шкворневих з'єднаннях КІ-4892:

1 – стійка; *2* – штанга; *3* – шарнір; *4* – рукоятка затискача шарніра; *5* – індикатор; *6* – гвинт затискача індикатора; *7,8* – губки затискача для закріплення пристрою на балці передньої осі автомобіля; *9* – рукоятка затискача. *10* – гальмовий диск; *11* – балка передньої осі автомобіля

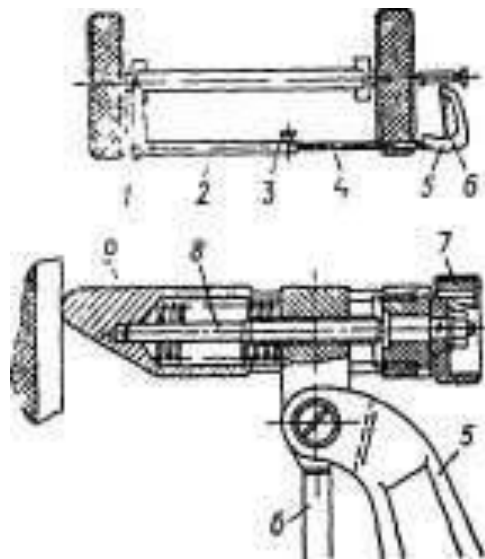


Рис.6.3. Лінійки І – 401 і І – 402 для виміру сходження передніх коліс

Прокотивши автомобіль уперед, установлюють лінійку позаду передньої осі в тих же місцях. Поворотом мікрометричного гвинта встановлюють головку в місці оцінки на шині. У результаті переміщення головки пересунеться стрілка *б*, показуючи на шкалі сходження коліс. При перевірці сходження коліс автомобіль повинен бути не навантажений, а положення коліс повинне відповідати руху по прямій. На автомобілях з нерозрізною

поперечною тягою сходження коліс регулюють зміною довжини поперечної тяги, а з розрізною віссю (при незалежній передній підвісці) - зміною довжини бічних кермових тяг.

Для перевірки ходової частини автомобілів широко застосовують діагностичні лінії перевірки. Застосування та характеристика лінії перевірки ходової частини автомобіля SDL 260 надано у додатку 6.2.

6.1.2.5. Діагностування ходових якостей шин

При русі автомобіля шина працює в дуже складних умовах. У процесі кочення на шину діють різні по величині й напрямку сили. До сил внутрішнього тиску повітря й маси автомобіля, що діє на шину в нерухомому стані, при коченні колеса додаються сили динамічні, а також сили, пов'язані з перерозподілом маси автомобіля між колісьми.

Сили, що діють на шину, змінюються по величині, а в ряді випадків і по напрямку залежно від швидкості руху, стану дорожнього покриття, температури навколишнього повітря, ухилу, характеру повороту дороги й т.д. При коченні колеса автомобільна шина в різних зонах безупинно змінює свою форму, причому деякі її частини згибаються, стискаються й розтягуються. При тривалому русі шина нагрівається, що приводить до підвищення внутрішнього тиску повітря в ній і зниженню міцності її елементів, особливо гумових. Під дією багаторазово діючих сил і підвищеної температури матеріал шини поступово «стомлюється», тобто втрачає свою міцність, протектор зношується. По даним НДІ шинної промисловості, біля половини покришок в АТП передчасно виходять із ладу внаслідок порушення правил експлуатації й ТО шин.

До основних причин несправностей шин ставляться: відхилення внутрішнього тиску повітря в шині від нормального, перевантаження шин, порушення правил водіння автомобіля, несправності автомобіля, неправильний підбір шин для конкретних умов експлуатації, порушення правил експлуатації шин.

На термін служби шин впливають: **неправильні кути установки передніх коліс, підвищений люфт у рульовому керуванні, ушкодження кермових тяг, прогин або перекіс мостів, текти масла, що виступають деталі кабін, кузова.** Негативний розвал передніх коліс, прогин балок мостів викликають східчасте зношування внутрішніх доріжок протектора шин.

Підвищене сходження керованих коліс приводить до зношування зовнішньої частини протектора. Крайки стертих доріжок у цьому випадку гострі. Таке ж зношування, але тільки внутрішніх доріжок, буде спостерігатися при негативному куті сходження коліс. Причиною хвилястого нерівномірного зношування протектора можуть стати зношені або ослаблені підшипники передніх коліс, ушкоджені поворотні кулаки, погнуті кермові тяги, невідрегульоване рульове керування. Перекіс мостів викликає інтенсивне стирання протектора. Причини місцевого плямистого зношування шин – дисбаланс коліс, несправні амортизатори (у легкових автомобілів),

затяжне гальмування із заблокованими колісьми. На довговічності шин позначаються й *механічні* їхні *ушкодження*, що супроводжують найчастіше неакуратній їзді. До механічних ушкоджень ставляться потертості, порізи, пробої покришок об бордюрний камінь, що виступають гострі крайки гірських порід, битих каменів, цегли й навіть об виступаючі ушкоджені деталі ХОДОВОЇ частини й оперення кабіни.

Шини встановлюють на автомобілі в суворій відповідності з їхнім призначенням. Наприклад, шини з дорожнім малюнком протектора варто застосовувати тільки при експлуатації автомобілів на дорогах із твердим покриттям і т.д. Періодично перевіряють зазор між здвоєними шинами. Візуально оглядають і визначають зношування протектора й інші несправності. Тиск повітря в шинах вимірюють шинними манометрами. При необхідності підкачують шини стисненим повітрям на повітряроздавальних колонках, постачених регулятором тиску.

Регламентується мінімально припустиме значення залишкової висоти малюнка протектора шин: 1 мм - для вантажних, 1,6 мм - для легкових автомобілів, 2 мм - для автобусів. Висота малюнка протектора перевіряється не по центрі бігової доріжки, а по зонах граничного зношування. Вона має наступні розміри: ширина - не більше половини ширини бігової доріжки, довжина - не більше 1/6 довжини окружності. Для спрощення виміру відзначимо, що 1/6 довжини окружності шини чисельно дорівнює її радіусу. Здійснюють його вимірювальним інструментом, що забезпечує погрішність не більше $\pm 0,1$ мм.

У цей час шини легкових автомобілів випускають із індикаторами граничного зношування протектора. Залишкову висоту малюнка протектора визначають: при рівномірному зношуванні бігової доріжки - по появі одного індикатора, при нерівномірному - по появі індикаторів у двох місцях (по двох індикатора в кожному).

Стандарт обмовляє, що шини не повинні мати порізів : розривів, які оголюють корд. Причому навіть при невеликих розмірах ці ушкодження в процесі експлуатації можуть привести до небезпечних наслідків. Не допускаються також розшарування каркаса, відшарування протектора, наявність сторонніх предметів (скла каменів і т.п.) у протекторі й між здвоєними колісьми.

В останні роки для діагностування повітря в шинах приміняють вібраційний метод. Сутність його полягає в тому, що якщо до шини прикласти зовнішню періодично обурену силу те її коливання будуть залежати від внутрішнього тиску. Зі зміною внутрішнього тиску змінюються власна частота коливань, а отже, і всі параметри коливань: переміщення, швидкість, прискорення, різкість, кут зрушення фаз і ін.

При огляді шин видаляють застрягли гострі предмети. Зношені шини варто періодично переставляти в міру їхнього зношування. Шини зі зношеним протектором здають у ремонт для накладення нового протектора. Операції, пов'язані із заміною шин перестановкою їх на автомобілі, а також демонтаж і монтаж покришок ставляться до трудомістких робіт, що займають значний

обсяг у ТО. Тому механізації цих робіт в умовах АТП варто приділяти велику увагу.

Місця стоянки автомобілів очищають від бруду, нафтопродуктів, масел, хімікатів і інших

6.1.2.6. . Діагностування ходових якостей коліс

Колеса можуть мати наступні основні несправності:

- розробка отворів у дисках під шпильки кріплення коліс до маточини;
- деформування дисків; т
- тріщини біля отворів у дисках коліс;
- механічні ушкодження й корозія ободів, бортових замкових кілець;
- зрив різьблення на шпильках і гайках і ін.

При сучасних високих швидкостях руху автомобілів великого значення набуває **зрівноважування коліс**. Це можна пояснити тим, що велика питома вага матеріалу, значне видалення мас від осі й нерівномірний розподіл маси шин при більших швидкостях можуть привести до виникнення більших неврівноважених сил і моментів. Дія цього явища особливо несприятливо для керованих коліс, тому що виникаючі навантаження не тільки викликають зношування деталей ходової частини, але й можуть порушити стійкість руху. Неврівноваженість коліс виникає як при їхньому виготовленні, так і при нерівномірному зношуванні. Це говорить про те, що зрівноваженість коліс варто перевіряти систематично. При незалежній підвісці неврівноваженість обертових мас може викликати вертикальні коливання коліс або горизонтальні коливання навколо шворнів.

Проблема балансування коліс виникла з часу появи автомобілів. Проте поки швидкість руху була мала, а покриття дорогий – недосконалі, навіть значні дисбаланс і биття коліс мало хвилювали. Але із зростанням швидкостей і поліпшенням покриттів дорогий ситуація в корені змінилася.

Дисбаланс – наявність неврівноважених мас, що обертаються: маточин, гальмівних барабанів, обіддя і особливо шин утрудняє управління автомобілем, знижує термін служби амортизаторів, підвіски, рульового управління, шин, збільшує витрати на технічне обслуговування. Колесо будь-якого транспортного засобу є об'єктом обертання. Воно повинне мати симетричну форму, а це означає, що всі точки поверхні колеса в перетинах повинні бути рівновіддалені від осі його обертання, а центр тяжіння – лежати на цій осі. Колесо вважається зрівноваженим (відбалансовано), коли вісь його обертання є і головною центральною віссю інерції. Але, як само колесо, його складові частини, так і гумову шину виготовляють з певними відхиленнями, що допускаються, від номінальних значень параметрів, тому воно практично завжди несиметрично, а, означає, і неврівноважено.

Розрізняють два основних вида неврівноваженості – статичну і

динамічну. Статична це така неуравноваженість колеса, коли головна центральна вісь інерції ($O_1 - O_1$), на котрій знаходиться центр тяжіння колеса (ЦТ), що паралельний вісі обертання ($O - O$), але не співпадає з нею.

В цьому випадку сила тяжіння неврівноваженої маси (m_n) такого колеса створить момент, що обертає: вільно встановлене на вісі колесо почне обертатися (коливатися подібно до маятника) і зупиниться тільки тоді, коли неврівноважена маса (m_n) займе крайнє нижнє положення. Значить, щоб зрівноважити дане колесо статично треба з діаметрально протилежного боку колеса встановити масу -врівноважену, що зкоректує груз (m_y). Таке врівноваження називається статичним балансуванням.

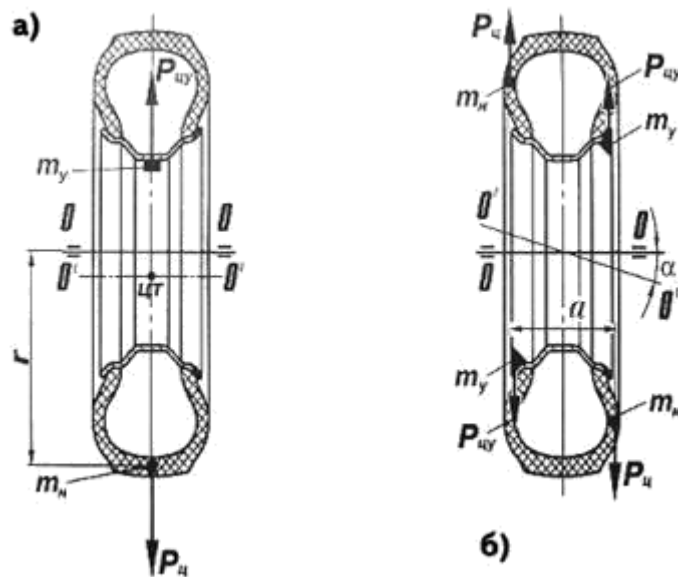


Рис. 6.5. Дисбаланс колеса: а) - статичний, б) - динамічний

Динамічний дисбаланс обумовлений неврівноваженістю по ширині колеса і може бути виявлений тільки при обертанні його. У такого колеса вісь обертання хоча і проходить через центр тяжіння, але з головною центральною віссю інерції утворює деякий кут. Неврівноважені маси колеса в цьому випадку приводяться до двох мас (m_n), лежачих в діаметральній площині. При обертанні колеса в місцях розташування центрів тяжіння неврівноважених мас виникнуть відцентрові сили ($P_ц$), які, діючи в протилежних напрямках, створять пару сил з моментом обертання $M=r \cdot b$. Він і характеризує величину динамічного дисбалансу. Тепер для врівноваження колеса треба на закраїнах обода в площині дії вказаної пари сил з внутрішньою і із зовнішнього боку колеса укріпити відповідні врівноважуючі важки (m_y), тим самим усунути динамічний дисбаланс.

Дисбаланс колеса є слідством або його конструкції – наявністю вентильного отвору в диску, змінного кроку малюнка протектора шини, люком для регулювання гальм в гальмівному барабані, або технологічності виготовлення – неточності геометричної форми, відхилення розмірів, неоднорідності матеріалів і так далі.

Точність виготовлення деталей колеса оцінюється радіальним і бічним биттям, овальністю, місцевими відхиленнями форми. На дисбаланс роблять впливи биття, овальність – практично не впливає. Радіальне биття характеризується різницею відстаней від будь-яких точок бігової доріжки протектора шини до осі обертання колеса. Бічне биття – різницею відстаней бічної поверхні за один оборот колеса від площини, перпендикулярної до осі обертання колеса. Отже, проблема дисбалансу і биття пов'язана з якістю виготовлення неврівноважених мас автомобіля, що обертаються. Створити ідеальне колесо без дисбалансу і биття практично неможливо. Тому на практиці при виробництві кожної деталі колісного вузла і шини вводяться певні обмеження, допуски, виходячи з умов їх роботи і можливостей виготовлення. Найбільший «внесок» до дисбалансу колеса вносить шина. Вона найбільш віддалена від центру обертання, має велику вагу, складну багатокомпонентну структуру, виготовлена з різних матеріалів: гуми, тканин, сталевих дроту і тому подібне. Чим далі від центру зайва маса матеріалу покришки, тим більший вплив на дисбаланс вона робить. Якщо шина камерна, то загальний дисбаланс її складається з дисбалансів покришки і їздової камери, який також залежить від їх взаємного розташування. У камері різна товщина стінки, її стик, особливо якщо він укріплений стикувальною стрічкою, вентиль надають вплив на дисбаланс. Тому щоб його зменшити, при виготовленні камери вентиль встановлюють на сторону, протилежну стику, камеру вставляють в покришку так, щоб вентиль камери співпав з легким місцем покришки. Проте дисбаланс камери набагато менше дисбалансу покришки. Основні чинники, що впливають на дисбаланс і биття покришок:

- стик протектора, нерівномірність його товщини по довжині кола, змінний крок малюнка протектора, в зимових ошипованих шинах – шпильки (у новій покришці і у міру їх випадання);
- стики в шарі корду, стики шарів корду в каркасі і брекері;
- стик герметизуючого шару в бескамерній шині;
- неконцентричність бортових кілець, велике нахльостування дроту в бортовому кільці;
- непостійність кутів нахилу ниток корду в шарах каркаса і брекера;
- розбіжність ниток корду в шарах;
- точність виготовлення прес-форми;
- різна товщина бічних стінок і боковин;
- згруповані в одному місці маркіровка позначень на боковині покришки і ін.

Динамічне зрівноважування коліс повністю врівноважує всі вільні сили й моменти. Існує два способи динамічного зрівноважування коліс: при знятому колесі з автомобіля й безпосередньо на автомобілі. Кожний метод має свої недоліки й переваги, тому при виборі способу зрівноважування коліс необхідно брати до уваги конкретні умови.

Основними перевагами зрівноважування коліс поза автомобілем є: висока точність вимірів, мала потреба в площах, незалежність операцій від положення автомобіля. До недоліків варто віднести неможливість усунення

неврівноваженості ходової частини автомобіля, а також та обставина, що неправильне центрування коліс на автомобілі (а його дуже важко витримати, тому що гайки коліс не дозволяють одержати точне центрування) може порушити їх врівноваженість. Крім того, на цю роботу затрачається багато часу. Устаткування, застосовуване для зрівноважування коліс поза автомобілем, має більшу вартість у порівнянні з тим, що застосовується для зрівноважування на автомобілі (приклад стану у додатку 6.3.).

Урівноважуючи колеса на автомобілі, можна врівноважувати й інші обертові деталі (гальмовий барабан, диск і т.д.), що дозволяє усунути дефекти, які не можуть бути виявлені іншими методами. Для виконання цієї роботи затрачається значно менше часу й праці, тому що немає необхідності знімати колеса. Недоліком зрівноважування коліс на автомобілі є неможливість точного визначення маси необхідного тягача. Приклад надано у додатку 6.4.

6.2. Засоби для діагностування електричного та електронного обладнання.

Засоби для діагностування електричного та електронного обладнання автомобілів поділяють на інструментальні та універсальні (діагностичні комплекси). За типом вони поділяються на переносні, пересувні, стаціонарні. За способом живлення - від акумуляторі батареї автомобіля, від мережі, комбіновані. За видом індикації аналогові, цифрові, комбіновані, дисплейні.

Найпростішими інструментальними засобами є прилади для діагностування АКБ, хоча вони можуть входити як елементи у комбіновані або мотор-тестери. До них належать: автомобільні денсиметри (застосовуються для вимірювання густини електроліту); акумуляторні пробники та тестери (дають змогу визначати напругу, без навантаження і з ним, у батареях із закритими міжелементними з'єднаннями ємністю до 190 А-год). Крім цього, розроблені прилади для тестування АКБ, які не вимагають обслуговування та ремонту під час їх експлуатації. Вони оснащуються дисплеями, і дають змогу визначати напругу, струм, пускову потужність та інші параметри системи електроживлення, із збереженням та роздруком результатів тестів (рис. 6.6).



Рис. 6.6 УА 2636 Електронний тестер АКБ, генератора, стартера 6-12-24-36В

Діагностує акумулятори, зарядні системи і системи пуску. Підтримка принтера з інфрачервоним портом для дистанційного друку (опція). Функціональні можливості:

- Показує як ємність, так і ССА
- Перевіряє 6-ти і свинцево-кислотні акумулятори 12-вольтів
- Діапазон від 100 ССА до 3500 ССА акумуляторів, від 5В до 49.9В
- Перевіряє послідовні (24 вольти) і паралельні акумулятори
- Немає потреби ні в яких таблицях перетворення
- Виявлення свинцю, що обсіпався
- Негайна компенсація температури
- Режим вибору вольт
- Включені РОНА сумісні адаптери для клем
- Перевіряє 6-12-36В пускові/зарядні пристрої
- Виявляє і показує коливання змінного струму, що видається

генератором

- Показує вимірювання в міжнародних одиницях EN, EIC, DIN, Ah, JIS
- Попереджає користувача про заміну внутрішньої батареї
- Захист від зміни полярності
- Автоматично закривається, коли прилад не працює
- Деякі функції задаються користувачем, зокрема дату і час
- Живлення - від АКБ або 9В батареї



Рис. 6.7 Автотестер 43102М2

Серед переносних засобів діагностування електрообладнання портативні автотестери (рис.6.7), якими вимірюють чотири і більше стандартних параметрів систем електроживлення, запалення. Особливостями портативних

тестерів є розширені можливості вимірювання параметрів (наприклад, характеристики лямбда-зондів), а також використання у них провідників із спеціальними накладні затискачами, що уможлиблює вимірювання параметрів роз'єднання мережі.

Для діагностування систем запалення використовують стробоскоп (рис. 6.8). Він за допомогою спеціальних затискачів приєднується до системи і дає змогу оцінювати правильність встановленні розподільника, контролювати роботу відцентрового та вакуумного регуляторів, вимірювати кут випередження запалення.



Рис. 6.8. Автомобильный стробоскоп Multitronics Focus F1



Рис. 6.9 Пересувний мотор-тестер

Для діагностування двигуна та його систем використовуються універсальні діагностичні комплекси, перший клас яких називається **мотор-тестери**. Усі сучасні мотор-тестери є пересувними або переносними. На візку

пересувного мотор-тестера монтують комп'ютерний блок з кольоровим монітором, клавіатуру, тримач вимірювальних кабелів, стробоскоп, газоаналізатор (димомір), витратомір палива (рис. 6.9).

Функціональні можливості такого обладнання є широкими - починаючи від визначення частоти обертання колінвала двигуна і закінчуючи діагностуванням електронних блоків керування автомобіля. Мотор-тестер отримує інформацію для аналізу та опрацювання її від власних давачів або шляхом вимірювання напруги в конкретних точках чи ланцюгах системи керування роботою двигуна. Після опрацювання вхідних сигналів спеціальна програма переводить їх у вигляд діаграм або таблиць. У всіх мотор-тестерів функції зняття сигналів і опрацювання їх реалізовані практично однаково. На СТО використовуються в основному мотор-тестери фірм Bosch, Sun та інших. В Україні цей клас обладнання розробляє та випускає НВО "Енергія" (м. Луганськ).

Другий клас - це обладнання з послідовним діагностуванням, **(сканерне)**. Вся інформація для аналізу надходить з діагностичного гнізда електронного блоку керування двигуном (ЕБКД) в цифровому вигляді на спеціальний тестер-сканер (системний тестер), або у комп'ютер з відповідним програмним забезпеченням (рис. 5.81). При цьому вона передається у сканер в такому вигляді, у якому її "бачить" та опрацьовує ЕБКД. Це обладнання дає змогу прочитати поточні дані, що зберігаються в пам'яті ЕБКД, виявити і усунути накопичені помилки. Обладнання такого класу прив'язано, як правило, до конкреті марки і моделі автомобіля. У ньому реалізований принцип, згідно і яким його програмне забезпечення постачається у додаткових картриджах. Для того, щоб діагностувати іншу модель або марку автомобіля, необхідно встановити відповідно інший картридж.

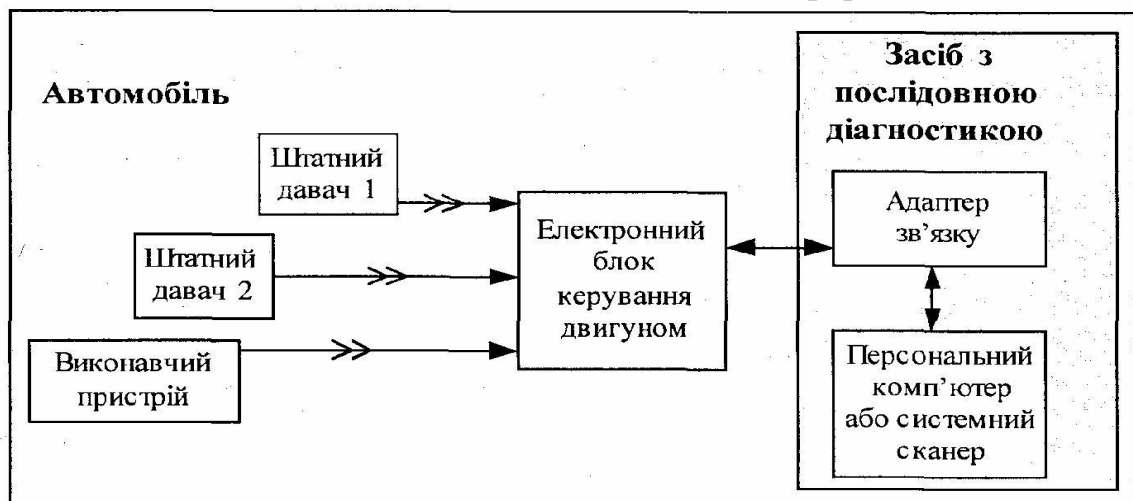


Рис. 6.10 Структурна схема діагностувальної системи автомобіль-мотор-тестер

Серед обладнання цього класу найбільш поширені сканери DATASCAN, "Multi-tester pro", KTS 500 фірми BOСH та інші. Сюди ж відносяться і сканери на базі персонального комп'ютера, із спеціальним програмним

забезпеченням і адаптером для узгодження рівня сигналів, які надходять з ЕБКД.



Рис. 6.11 Системний сканер BOSCH KTS-530

Третій клас - це обладнання з паралельним діагностуванням. Інформація для аналізу надходить через гнізда-перехідники, які з'єднуються паралельно сигнальним лініям електронного блока керування автомобіля. Цей клас діагностичного устаткування дає змогу бачити сигн в такому вигляді, у якому вони надходять та виходять з блока керування, тобто у вигляді сигналів напруги. Характеристики та порядок застосування системного сканеру BOSCH KTS-530 (рис. 6.11) надано у додатку 6.4.



Рис. 6.12 Реглоскоп моделі EFLE 60/61

Для діагностування технічного стану фар автомобілів розроблена велика кількість однакових за принципом дії, але різних за конструкцією приладів, які називають реглоскопами. В основі їх дії використовується

оптичний метод, яким можна сформувати світловий пучок на близькій

відстані від джерела світла. Реглоскопи відрізняються між собою типами системи орієнтації (можна виставляти оптичну вісь реглоскопа відносно оптичної осі фари) та базами (розміщення відносно автомобіля). Вони можуть контролювати збільшену кількість діагностичних параметрів, мають автоматизовану систему опрацювання результатів вимірювань за допомогою вмонтованої мікропроцесорної системи (рис. 6.12). Приладами перевіряють стан фар, ліхтарів та покажчиків поворотів, вимірюючи силу світла головних фар та ліхтарів (діапазон вимірювання 0-20000 кд), напрям світлового потоку головних фар, світловідбивну здатність відбивачів (катафотів), час до появи першого спалаху ліхтарів покажчиків поворотів, частоту спалахів сигналів поворотів і таке інше

Тема 7. Діагностування технічного стану двигунів.

- 7.1. Діагностика кривошипно-шатунного механізму.
- 7.2. Діагностика газорозподільного механізму
- 7.3. Діагностика системи мащення.
- 7.4. Діагностика системи охолодження.
- 7.5. Діагностика системи живлення.
- 7.6. Діагностика двигуна по складу вихлопних газів.
- 7.7. Діагностування двигуна по параметрах картерного олива
- 7.8. Діагностування двигуна по герметичності надпоршневого простору циліндрів двигуна.

Зміст теми.

Діагностування технічного стану двигуна здійснюється при комплексному діагностуванні всіх його систем і механізмів.

7.1. Діагностика кривошипно-шатунного механізму.

Несправності кривошипно-шатунного механізму – найсерйозніші несправності двигуна. Їх усунення дуже трудомістке і витратне, оскільки, часто, припускає проведення капітального ремонту двигуна.

До несправностей кривошипно-шатунного механізму відносяться:

- знос корінних і шатунових підшипників;
- знос поршнів і циліндрів;
- знос поршневих пальців;
- поломка і залягання поршневих кілець.

Основними причинами даних несправностей є:

- вироблення встановленого ресурсу двигуна;
- порушення правил експлуатації двигуна (використання неякісного масла, збільшення термінів технічного обслуговування, тривале використання автомобіля під навантаженням і ін.)

Практично всі несправності кривошипно-шатунного механізму (КШМ)

можуть бути діагностовані по зовнішніх ознаках, а також за допомогою простих приладів (стетоскопа, компресометра). Несправності КШМ супроводжуються сторонніми шумами і стукотами, димленням, падінням компресії, підвищеною витратою масла.

Зовнішні ознаки і відповідні ним несправності КШМ

Ознаки	Несправності
Глухий стукіт в нижній частині блоку циліндрів (посилюється при збільшенні обертів і навантаження)	Знос корінних підшипників
Зниження тиску масла (світиться сигнальна лампа, яка сигналізує про недостатній тиск масла)	Знос корінних або(і) шатунних підшипників
Плаваючий глухий стукіт в середній частині блоку циліндрів (посилюється при збільшенні обертів і навантаження, зникає при відключенні відповідної свічки запалювання)	Знос шатунних підшипників
Дзвінкий стукіт на холодному двигуні (зникає при прогріванні)	Знос поршнів і циліндрів
Синій дим відпрацьованих газів	
Дзвінкий стукіт у верхній частині блоку циліндрів на всіх режимах роботи двигуна (посилюється при збільшенні обертів і навантаження, зникає при відключенні відповідної свічки запалювання)	Знос поршневих пальців
Зниження рівня масла в картері двигуна	Поломка, знос або залягання поршневих кілець
Рбота двигуна з перебоями. Двигун не розвиває повної потужності, погіршення паливної економічності	

При діагностуванні зносу корінних і шатунових підшипників подальша експлуатація автомобіля категорично заборонена. У решті випадків з максимальною обережністю необхідно висуватися в гараж або автосервіс.

Підвищення зазорів в підшипниках колінчастого валу між поршнями і циліндрами викликає специфічний шум. Сильний глухий стукіт низького тону, що добре прослуховується при різкій зміні частоти обертання колінчастого валу, свідчить про знос корінних підшипників і вкладишів.

Надмірний осьовий зазор колінчастого валу викликає стукіт різкішого тону з нерівномірними проміжутками, особливо помітними при плавному збільшенні частоти обертання колінчастого валу двигуна. Знос шатунових підшипників супроводжується стукотами середнього тону, але різкішими і дзвінкішими, чим стукіт в корінних підшипниках. При виключенні запалення

в циліндрі підшипника, що перевіряється, стукіт зникає. При стукоті в шатунових або корінних підшипниках колінчастого валу експлуатація двигуна недопустима, оскільки зазор в підшипниках продовжує збільшуватися, а антифрикційний шар на вкладишах швидко зношується. При подальшій експлуатації на шийках колінчастого валу утворюються задираки. Колінчастий вал з такими задираками вимагає шліфовки шийок під вкладиші ремонтного розміру. Дзвінкий стукіт поршнів, подібний до дзвоника, викликається “биттям” поршня в циліндрі із-за надмірного зазору між поршнями і циліндрами. Краще всього він прослуховується при малій частоті обертання колінчастого валу і під навантаженням. Стукіт поршнів менш небезпечний, і при хорошій компресії в циліндрах і відсутності інших ознак ненормальної роботи двигуна можна продовжити експлуатацію.

7.2. Діагностика газорозподільного механізму

Виходячи з функціонального призначення газорозподільний механізм повинен забезпечувати:

- необхідний коефіцієнт наповнення циліндрів
- можливо краще очищення циліндрів двигуна;
- необхідну герметичність камери згорання.

Ці вимоги, що пред'являються до газорозподільного механізму, можуть бути виконані за умови нормального теплового зазору між куркульками розподільного валу і важелями приводу клапанів, герметичності сполучення фаска клапана - сідло клапана (при повністю закритому клапані) і правильної установки фаз газорозподілу.

Основні несправності газорозподільного механізму, їх причини і способи усунення.

Основними несправностями газорозподільного механізму (ГРМ) є:

- порушення теплових зазорів клапанів (на двигунах з регульованим зазором);
- знос підшипників, кулачків розподільного валу;
- несправності гідрокомпенсаторов (на двигунах з автоматичним регулюванням зазорів);
- зниження пружності і поломка пружин клапанів;
- зависання клапанів;
- знос і подовження ланцюга (ременя) приводу розподільного валу;
- знос зубчатого шківів приводу розподільного валу;
- знос ковпачків, стрижнів клапанів, направляючих втулок;
- нагар на клапанах.

Можна виділити наступні причини несправностей ГРМ (вони, в основному, аналогічні причинам несправностей кривошипно-шатунного механізму):

- вироблення встановленого ресурсу двигуна і, як наслідок, високий знос конструктивних елементів;

- порушення правил експлуатації двигуна, зокрема використання неякісного (рідкого), забрудненого масла, застосування бензину з високим вмістом смол, тривала робота двигуна на граничних оборотах.

Найсерйознішою несправністю газорозподільного механізму є т.з. зависання клапанів, яке може привести до серйозних поломок двигуна. Причин у несправності дві. Застосування неякісного бензину, що супроводжується відкладенням смол на стрижнях клапана. Іншою причиною є ослаблення або поломка пружин клапанів. В цьому випадку на високих оборотах двигуна клапан не встигає сісти в «сідло», скривлюється і заклинює (зависає) в направляючій втулці. На щастя, дана несправність на сучасних автомобілях зустрічається достатньо рідко.

Окремо необхідно сказати про несправності гідрокомпенсаторів. При використанні рідкого або сильно забрудненого масла гідрокомпенсатор перестає виконувати свою основну функцію, а саме автоматично компенсувати зазори в ГРМ. Подальша експлуатація двигуна може привести до заклинювання гідрокомпенсаторів.

Порушення теплового зазору на двигунах з регульованим зазором може відбутися унаслідок зносу підшипників і кулачків розподільного валу, зносу зубчатого шківів приводу розподільного валу, а також унаслідок неправильного регулювання.

Несправності ГРМ достатньо складно діагностувати, оскільки схожі зовнішні ознаки можуть відповідати декільком несправностям. Часто конкретна несправність встановлюється безпосереднім оглядом конструктивних елементів ГРМ із зняттям кришки головки блоку циліндрів.

Більшість несправностей газорозподільного механізму приводять до порушень фаз газорозподілу, при яких двигун починає працювати нестабільно і не розвиває номінальної потужності.

Зовнішні ознаки і відповідні ним несправності ГРМ

Ознаки	Несправності
Металевий стукіт в головці блоку циліндрів на малих та середніх обертах	Порушення теплового зазору клапанів в сторону збільшення
Зниження потужності двигуна	Порушення теплового зазору клапанів в сторону зменшення.
	Знос підшипників або(і) кулачків розподільного валу
Металевий стукіт в головці блоку циліндрів на холодному двигуні	Несправності гідрокомпенсаторів
Зниження потужності двигуна	
Шум в районі приводу розподільного валу, можливі постріли в глушник	Знос і подовження ланцюга приводу розподільного валу
	Знос зубчатого шківів або шестерні

	приводу розподільчого валу
Синій дим відпрацьованих газів. Зниження рівня масла в картері двигуна	Знос маслосніжних ковпачків клапанів
	Знос направляючих втулок
Дзвінки металеві стукоти (детонаційні стукоти) при інтенсивному розгоні автомобіля. Калильне запалювання.	Нагар на клапанах.
	Бензин низької якості
Двигун не розвиває повної потужності	Зниження пружності пружин клапанів
	Зависання клапанів

Очевидно, що оцінити технічний стан механізму газорозподілу можна по галасливості роботи двигуна і герметичності посадки клапанів. При поглибленому діагностуванні контролюють фази газорозподілу, пружність клапанних пружин, знос (витяжку) ланцюга, знос кулачків розподільного валу

Діагноз технічного стану газорозподільного механізму починають з прослуховування. Роботу ланцюга, клапанів і розподільного валу, як правило, прослуховують без застосування стетоскопа. Із загального шуму двигуна шум ланцюга приводу розподільного валу виділяється при недостатньому її натягненні, при зносі або поломці елементів натягнення, а також приводу ланцюга і чітко прослуховується при малій частоті обертання колінчастого валу двигуна. Цей шум може бути усунений натягненням ланцюга приводу механізму газорозподілу або заміною зношених деталей. Якщо теплові зазори в приводі клапанів збільшені, то стукіт клапанів прослуховується при роботі холодного двигуна, а у міру прогрівання декілька збільшується і прослуховується виразно. Це характерний стукіт, зазвичай з рівномірними інтервалами; частота його менше будь-якого іншого стукоту в двигуні, оскільки клапани приводяться в дію від розподільного валу, частота обертання якого в два рази менше частоти обертання колінчастого валу. Експлуатувати двигун з явно чутним стукотом клапанів не слід, оскільки із збільшенням теплових зазорів погіршуються наповнення циліндрів і очищення їх від продуктів згорання, ростуть ударні навантаження. Стукіт усувають регулюванням теплових зазорів в приводі клапанів

При регулюванні зазорів в клапанах потрібно мати на увазі, що якнайгірший вид помилки - це допустити повну відсутність зазору. В цьому випадку клапани щільно не закриватимуться, що приведе, що приведе до швидкого обгорання їх робочих фасок. У тих випадках, коли надмірний стукіт в клапанах не усувається після регулювання зазорів, необхідно перевірити стан розподільного валу. Одночасно із заміною розподільного валу доводиться, як правило, замінювати важелі клапанів. При заміні розподільного валу потрібно злити масло з картера двигуна, провести промивку системи мастила, замінити масляний фільтр і залити в картер свіже масло. Частинки металу (продукти зносу кулачків і важелів), що інакше

залишилися в маслі, впливатимуть на знос нового розподільного валу і інших деталей двигуна

Щільність посадки клапанів визначають двома наступними способами.

1. У циліндр із зниженою компресією заливають 20-25 см куб. чистої моторної оливи і знову заміряють компресію. Якщо свідчення компресометра не змінюються, то причиною зниженої компресії може бути нещільне прилягання клапанів до сідел

2. Встановлюють поршень циліндра, що перевіряється, у верхню мертву точку. Після цього включають вищу передачу і загальмовують автомобіль ручним гальмом

У отвір для свічки подають стисле повітря під тиском 200-300кПа. Витік повітря через карбюратор указує на нещільність впускного клапана, а витік повітря через глушник - не щільність випускного клапана. Якщо встановлена нещільність хоч би одного клапана, виникає необхідність у виконанні ремонтних робіт

Діагностування окремих деталей механізмів (ЦПГ, КШМ, ГРМ) та систем двигуна можна здійснювати різними методами і засобами вимірювань. Серед засобів широко використовують прилади для вимірювання кількості газів, які прориваються в картер, компресографи, стетоскопи та інші.

Стан сполучення поршень—поршневе кільце — гільза циліндра можна оцінити по кількості газів, що прориваються в картер. Цей діагностичний параметр вимірюють витратоміром КИ-4887-1 (рис.7.1) заздалегідь прогрівши двигун до нормального режиму. Прилад має трубу з вхідним 5 і вихідним 6 дросельними кранами. Вхідний патрубок 4 приєднують до маслозаливної горловини двигуна, ежектор 7 для відсмоктування газів встановлюють усередині вихлопної труби або приєднують до вакуумної установки. В результаті розрідження в ежекторі гази картерів поступають у витратомір.

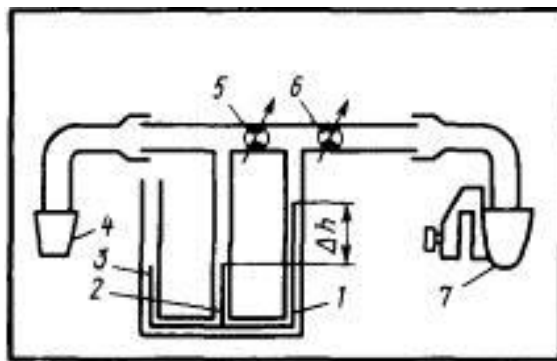


Рис.7.1. Схема витратоміру КИ-4887-1:

1—3 -- манометри, 4- вхідний патрубок, 5, 6 - крани, 7- ежектор

Встановлюючи за допомогою кранів 5 і 6 рідина в стовпчиках манометрів 2 і 3 на одному рівні, добиваються, щоб тиск в порожнині картера був рівний атмосферному. Перепад тиску ΔP встановлюють по манометру / однаковим для всіх вимірів за допомогою крана 5. За шкалою приладу визначають кількість газів, що прориваються в картер, і порівнюють його з номінальним:

Двигун ЗМЗ-53-11 ЗІЛ-130 Номінальна кількість газів, що прориваються в картер, л/мін 22—25 (110) 22-28 (120) (У дужках вказані граничні значення.)

Потужність і економічність двигуна залежать від компресії в циліндрах. Компресія знижується при значному зносі або поломці деталей циліндропоршневої групи. Перед вимірюванням компресії промивають повітряний фільтр, контролюють фази газорозподілу і регулюють теплові зазори клапанів.

Перед перевіркою компресії в циліндрах карбюраторного двигуна його прогрівають до нормального теплового режиму, зупиняють, повністю відкривають дросельну і повітряну заслінки карбюратора, від'єднують дроти від свічок запалення, очищають і продувають стислим повітрям поглиблення для свічок в головках циліндрів і вивертають всі свічки запалення.

Компресію оцінюють по тиску в камерах згорання двигуна при такті стиснення і заміряють компресометром моделі 179 (для карбюраторних двигунів) або компресометром моделі КН-1125 (для дизельних двигунів).

Перед перевіркою компресії в циліндрах дизельного двигуна його прогрівають до нормального теплового режиму, від'єднують паливопровод високого тиску від форсунки циліндра, що перевіряється, і надягають на кінець паливопроводу шланг для відведення палива в спеціальну судину, знімають форсунку і вставляють в отвір для неї наконечник компресометра. Компресію заміряють при частоті обертання колінчастого валу 450— 550 об/хв.

Стукоти двигуна прослуховують стрижньовим (рис.7.2. а) або трубчастим (рис.7.2. б) стетоскопом, торкаючись кінцем стрижня 2 або 4 до зон прослуховування на двигуні.

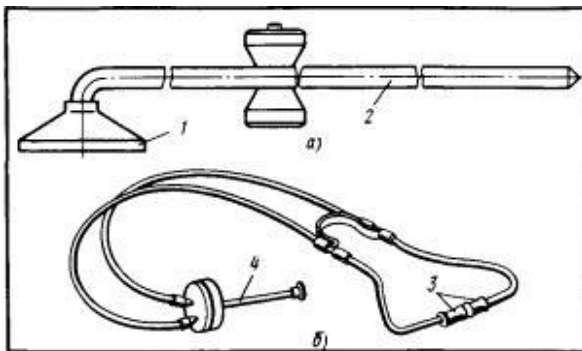


Рис. 7.2. Стетоскопи:

а — стрижньовий, б — трубчастий; 1 — слухова шайба, 2, 4 — стрижні. 3 — наконечники

Стан корінних підшипників колінчастого валу визначають, прослуховуючи нижню частину блоку циліндрів при різкому відкритті і закритті дросельної заслінки. Зношені корінні підшипники видають сильний глухий стукіт низького тону, що посилюється при різкому збільшенні частоти обертання колінчастого валу.

Стан шатунових підшипників колінчастого валу визначають аналогічно. Зношені шатунові підшипники видають стукіт середнього тону, по характеру

схожий із стукотом корінних підшипників, але менш сильний і дзвінкіший, зникаючий при виключенні свічки запалення або форсунки циліндра, що прослуховується.

Роботу сполучення поршень — гільза циліндра прослуховує по всій висоті циліндра при малій частоті обертання колінчастого валу з переходом на середню. Поява звуку, що нагадує тремтячий звук дзвону, що посилюється із збільшенням навантаження на двигун і що зменшується у міру прогрівання двигуна, указує на можливе збільшення зазору між поршнем і гільзою циліндра, вигин шатуна, перекіс осі шатунової шийки або поршневого пальця, особливо якщо у двигуна спостерігається підвищена витрата палива і масла. Скрипи і шерехи в сполученні поршень — гільза циліндра свідчать про заїдання, що починається, в цьому сполученні, викликаною малим зазором або недостатнім змазуванням.

Стан сполучення поршневій палець — втулка верхньої головки шатуна перевіряють, прослуховуючи верхню частину блоку циліндра при малій частоті обертання колінчастого валу з різким переходом на середню. Різкий металевий стукіт, що нагадує часті удари молотком по ковадлу і що пропадає при відключенні свічок запалення або форсунок, указує на збільшення зазору між поршневим пальцем і втулкою, недостатнє змазування або надмірне велике випередження почала подачі палива.



Рис. 7.3. Зони прослуховування стукотів в двигуні: 1. Стукіт корінних підшипників 2. Стукіт шатунних підшипників 3. Стукіт поршневих пальців 4. Стукіт зношених поршнів і циліндрів 5. Детонаційні стукоти 6. Стукіт клапанів

Сполучення поршневе кільце — канавка поршня перевіряють на рівні н. м. т. ходу поршня при середній частоті обертання колінчастого валу. Слабкий клацаючий стукіт високого тону, схожий на звук від ударів кілець одне об інше, свідчить про збільшений зазор між кільцями і поршневою канавкою або про злам кілець.

7.3. Діагностика системи мащення.

Технічний стан елементів системи мащення в значній мірі впливає на довговічність двигуна. Основним показником працездатності системи є тиск

оливи в магістралі. У справному двигуні після пуску і прогрівання тиск оливи в магістралі повинен бути не нижче 50 кПа при мінімальній частоті обертання колінчастого валу і 340-450 кПа - при номінальній частоті. Навіть короткочасна робота з недостатнім тиском оливи в магістралі може викликати серйозні поломки деталей

Контроль за тиском оливи здійснюється по манометру або сигнальній лампочці, яка спалахує у момент пуску двигуна і повинна гаснути при, якщо тиск оливи достатній для нормальної роботи. Слід мати на увазі, що мигання або загоряння контрольної лампочки тиску оливи на режимі холостого ходу прогрітого двигуна не є ознакою несправності системи мащення. Несправності елементів системи мащення.

Несправностей системи мащення небагато, але наслідки від них можуть бути найсерйозніші. Розрізняють наступні несправності системи мащення:

- знос або пошкодження оливної помпи;
- пошкодження прокладки оливної помпи;
- засмічення очисника оливи;
- слабке закріплення очисника оливи;
- несправність датчика тиску оливи;
- заїдання редукційного клапана;
- низький рівень оливи.

Основні причини вказаних несправностей:

- порушення правил експлуатації (використання неякісної оливи порушення періодичності заміни оливи і очисника);
- некваліфіковане виконання робіт по технічному обслуговуванню і ремонту системи мащення;
- граничний термін експлуатації елементів системи.

Зовнішніми ознаками несправностей системи мащення є:

- низький тиск оливи;
- підвищена витрата оливи.

Про пониження тиску оливи сигналізує відповідна лампа на панелі приладів автомобіля. При пониженні тиску оливи подальша експлуатація автомобіля заборонена.

Підвищена витрата оливи визначається за допомогою щупа по рівню оливи в двигуні. На ряду автомобілів здійснюється електронний контроль рівня оливи в двигуні (відповідна контрольна лампа на панелі приладів).

Зовнішні ознаки і відповідні ним несправності системи мащення

Ознаки	Несправності
Низький тиск мастила	Знос або пошкодження масляного насоса
	Засмічення масляного фільтра

	Заїдання редукційного клапана
	Низький рівень масла
Підвищена витрата масла	Негерметичність масляного фільтра
	Засмічення системи вентиляції картера
	Негерметичності кришок двигуна, піддона тощо
	Несправності циліндро-поршневої групи та газарозподільного механізму

У разі раптового падіння тиску оливи необхідно заглушити двигун, зупинити автомобіль, перевірити рівень оливи в картері і надійність контактів в ланцюзі від датчика до покажчика тиску оливи. Після цього слід переконатися в справності датчика і масляного насоса, для чого вивернути датчик з блоку циліндрів і повернути колінчастий вал пусковою рукояткою. Якщо з отвору олива витікає сильним струменем, несправний датчик і його необхідно замінити при першій же нагоді. Двигун в цьому випадку можна експлуатувати. Якщо олива з отвору не витікає, тиск в системі мащення відсутній і двигун експлуатувати не можна. Правильність свідчень манометра і датчика визначається контрольним манометром.

Періодичні контрольні роботи полягають в перевірці рівня оливи в картері двигуна і своєчасній доливі оливи. Рівень повинен бути завжди поблизу верхньої мітки на щупі. При перевірці рівня необхідно звертати увагу і на якість оливи. Його оцінюють за кольором і прозорості при стіканні масла з щупа. Періодичність заміни оливи регламентується положеннями, викладеними в сервісній книжці. (В деяких випадках, наприклад при експлуатації автомобіля на ґрунтових дорогах, заміну оливи бажано проводити через 7-8 тис. кілометрів пробігу.

7.4. Діагностика системи охолодження.

Технічний стан системи охолодження характеризується оптимальним тепловим режимом роботи двигуна; температура рідини, що охолоджує, повинна знаходитися в межах 80-90 градусів за Цельсієм

Основні несправності елементів системи охолодження двигуна. системи охолодження

При роботі двигуна система охолодження забезпечує оптимальний температурний режим. Несправності системи охолодження приводять до порушення температурного режиму. Розрізняють наступні несправності системи охолодження:

- несправності радіатора (засмічення серцевини, забруднення зовнішньої поверхні, порушення герметичності);
- несправності відцентрового насоса (ослаблення приводу, порушення герметичності, знос);
- несправності термостата;
- несправності приводу вентилятора (залежно від типу приводу -

ослаблення механічного приводу, несправність термореле або електродвигуна в електричному приводі, низький тиск масла в гідравлічному приводі);

- тріщини в сорочці охолодження головки блоку або блоці циліндрів;
- прогорання прокладки і викривлення головки блоку циліндрів; несправності патрубків (порушення герметичності кріплення, механічні пошкодження, засмічення);
- несправність датчика температури;
- несправність показчика температури;
- низький рівень рідини, що охолоджує.

Основними причинами несправностей системи охолодження є:

- порушення правил експлуатації двигуна (застосування неякісної рідини, що охолоджує, порушення періодичності її заміни);
- застосування тих, що неякісних комплектують;
- граничний термін служби елементів системи;
- некваліфіковане проведення робіт по технічному обслуговуванню і ремонту системи.

Виникаючі несправності системи охолодження можуть послужити причинами серйозніших несправностей. Так, забруднення зовнішньої поверхні радіатора приводить до збільшення температури рідини, що охолоджує, і подальшого перегріву двигуна. Це, у свою чергу, може привести до прогорання прокладки і викривлення головки блоку циліндрів, а також появи тріщин.

Зовнішніми ознаками несправностей системи охолодження є:

- перегрів двигуна;
- переохолодження двигуна;
- зовнішній витік рідини, що охолоджує;
- внутрішній витік рідини, що охолоджує.

Для того, щоб не пропустити несправність, що зароджується, водій повинен систематично стежити за свідченнями показчика температури на панелі приладів. Багато автомобілів разом з показчиком оснащено сигнальною лампою.

Зовнішні витоки супроводжуються появою специфічного запаху антифризу, а також патьоками під автомобілем і на двигуні.

Внутрішні витоки рідини, що охолоджує, не такі очевидні. Про появу внутрішніх витоків свідчить білий дим (випаровування рідини, що охолоджує) з випускної системи на прогрітому двигуні. Правда, при прогріванні двигуна і в холодну пору року білий дим - нормальне явище.

Іншим проявом внутрішнього витоку є наявність рідини, що охолоджує, в маслі. Визначається шляхом огляду масляного щупа. В результаті з'єднання масла і рідини, що охолоджує, утворюється масляно-водяна емульсія – піна світлого кольору.

Необхідно відзначити, що і зовнішні і внутрішні витоки приводять до порушення температурного режиму і перегріву двигуна.

Зовнішні ознаки і відповідні ним несправності системи охолодження

Ознаки	Несправності
Перегрів двигуна	Низький рівень охолоджуючої рідини
	Ослаблення ременя приводу водяного насоса
	Порушення герметичності системи
	Несправності приводу вентилятора радіатора
	Несправності термостата
	Засмічення серцевини радіатора або(і) зовнішньої поверхні радіатора
	Засмічення сорочки охолодження або(і) патрубків
Переохолодження двигуна	Несправність термостата
	Несправність приводу вентилятора
	Несправність датчика або(і) показчика температури
Зовнішній витік охолоджуючої рідини	Порушення герметичності кріплення патрубків
	Пошкодження патрубків
	Порушення герметичності водяного насоса
	Порушення герметичності радіатора
	Тріщини в сорочці охолодження
	Прогорання прокладки головки блоку циліндрів
Внутрішній витік охолоджуючої рідини	Тріщини в сорочці охолодження
	Прогорання прокладки головки блоку циліндрів

Система охолодження двигуна, як правило, заповнюється спеціальними рідинами: ТОСОЛ А-40 - при експлуатації автомобіля в районах з помірною температурою, ТОСОЛ А-65 - в північних районах. Ці рідини представляють собою відповідно 53%-ною і 62%-ною суміші антифризу ТОСОЛ А з дистильованою водою.

У інструкції з експлуатації автомобілів (наприклад ВАЗ) вказано на необхідність зміни рідини, що охолоджує, після двох років експлуатації автомобіля або пробігу 60 тис. км. Така вимога пов'язана з тим, що антифриз поступово втрачає свої властивості, а це погіршує умови роботи системи охолодження в цілому. При експлуатації автомобіля необхідно періодично перевіряти рівень рідини, що охолоджує, в розширювальному бачку. Рівень завжди повинен бути вище влучні "min" на 3-4 див. Перевірку рекомендується проводити при холодному двигуні, оскільки при гарячому двигуні рівень може значно підніматися. Якщо рівень рідини, що охолоджує, знаходиться нижчим влучні min, необхідно додати в розширювальний бачок відповідну рідину (в крайньому випадку - чисту воду, але при цьому потрібно пам'ятати, що температура замерзання суміші підвищується). Якщо рівень рідини, що охолоджує, знижується за короткий період експлуатації і після невеликих

пробігів, то необхідно перевірити герметичність системи охолодження. Герметичність з'єднань системи охолодження визначають зовнішнім оглядом при роботі двигуна. Найбільш вірогідними місцями підтікання є з'єднання гумових шлангів з патрубками водяного насоса, термостата, радіаторів. У цих з'єднаннях необхідно підтягти стяжні хомутики. На автомобілі з непрацюючим двигуном герметичність системи охолодження визначають подачею стислого повітря в систему. Для цього замість пробки радіатора встановлюють спеціальне пристосування, за допомогою якого нагнітають повітря в систему охолодження до тих пір, поки показчик манометра не досягне значення 100 кПа. Якщо тиск знижується швидко, це говорить про наявність течі в системі. Необхідно також перевіряти стан і натягнення ремня приводу водяного насоса. Порушення теплового режиму двигуна (перегрівши в нормальних умовах експлуатації або тривале прогрівання після пуску) можуть бути викликані несправностями термостата. Перевірку можна здійснити безпосередньо на автомобілі. Після пуску холодного двигуна при справному термостаті нижній бачок радіатора починає нагріватися, коли стрілка показчика температури води знаходиться приблизно на відстані 3-4 мм від червоної зони шкали, що відповідає температурі рідини, що охолоджує, 80-85 градусів. Про технічний стан термостата судять по температурі почала відкриття основного клапана і по ходу байпасного клапана. Для цього термостат знімають з автомобіля, поміщають в бак з водою або рідиною, що охолоджує, і закріплюють на кронштейні. У денце байпасного клапана упирають ніжку індикатора.

Початкова температура рідини в баку повинна бути на 5-7 градусів нижче за номінальну температуру (80 або 83 градуси) відкриття основного клапана. Підігрівуючи рідину, помічають початок відкриття клапана термостата. За температуру почала відкриття клапана приймають температуру, при якій хід байпасного клапана складе 0,1 мм. Залежно від різновиду термостата ця температура повинна бути 80 градусів або 83 градуси за Цельсієм (температура вказана на денці термостата). Технічний стан водяного насоса характеризується галасливістю роботи, осьовим і радіальним биттям валу і відсутністю течі рідини через сальник валу насоса. Підвищена галасливість і биття указують на несправності підшипника водяного насоса, текти рідині - на знос сальника валу водяного насоса. Шум водяного насоса виразно прослуховується на неодружених оборотах двигуна. Витік через сальник водяного насоса виявляється по підтіканню рідини в передній частині насоса. При проведенні робіт по технічному обслуговуванню і ремонту автомобілів необхідно перевіряти щільність рідини, що охолоджує, і у разі потреби доводити її до норми. Це набуває особливого значення в холодну пору року, оскільки при низькій щільності знижується температура початку кристалізації рідини, що може привести до її замерзання і виходу з ладу елементів системи охолодження. Перевірка щільності проводиться денсиметром з використанням скляного циліндра. Допускається проводити перевірку ареометром, призначивши його тільки для цих цілей. Доведення концентрації антифризу до необхідної щільності проводиться шляхом доливання

концентрованого антифризу ТОСОЛ А. Необхідно пам'ятати, що етилгліколь і інші рідини, що охолоджують, приготовані на його основі, отруйні. Навіть невелика кількість рідини, що випадково потрапила всередину організму, може викликати важке отруєння. Тому при переливанні рідини не можна відсисати її ротом; після роботи потрібно ретельно мити руки.

7.1.5. Діагностика системи живлення.

Технічний стан елементів системи живлення і якість вживаного палива істотно впливають на такі показники роботи двигуна, як потужність, надійність і можливість швидкого запуску. Крім того, несправності в системі живлення викликають погіршення паливної економічності автомобіля і значно збільшують витрати на його експлуатацію.

До несправностей системи живлення відносяться, а також несправності інших конструктивних елементів системи, зокрема:

- зниження продуктивності паливного насоса (насос не створює робочого тиску);
- засмічення паливного фільтру;
- засмічення (деформація) зливного паливопроводу;
- негерметичність системи.

Несправності паливної системи можуть бути діагностовані по зовнішніх ознаках. Такими ознаками є перебої в роботі двигуна (утруднений пуск, нестійкий холостий хід, зниження потужності) і підвищена витрата палива. Наявність запаху бензину в салоні автомобіля і за його межами, а також відповідні патьоки палива свідчать про негерметичність системи.

Визначення несправностей системи уприскування доцільно проводити після діагностування інших елементів паливної системи.

Зовнішні ознаки і відповідні ним несправності паливної системи

Ознаки	Несправності
Затруднений запуск двигуна	Зниження продуктивності паливного насоса
Двигун не розвиває повної потужності	
Перебої в роботі двигуна на всіх режимах (пуск, холостий хід, рух)	Засмічення паливного фільтру
Підвищена витрата пального	Засмічення паливопроводу. Засмічення карбюратора (форсунок , якщо встановлена система впорскування пального)
Двигун не розвиває номінальної потужності	
Утруднений пуск двигуна	
Нестійкий холостий хід двигуна	
Підвищена витрата пального	Негерметичність системи
Запах бензину	

Двигун не розвиває номінальної потужності	
Утруднений пуск двигуна	
Нестійкий холостий хід двигуна	

В процесі експлуатації автомобілів відхилення в роботі системи живлення можуть бути виявлені водієм при запуску двигуна і його нестійкій роботі на різних режимах, по запаху бензину або наявності течі, підвищеній витраті палива. Перевірка економічності автомобіля в дорожніх умовах проводиться при русі повністю прогрітого і навантаженого автомобіля на прямій дорозі з постійною швидкістю 80 км/г на ділянці 3-5 км. сухого, рівного, горизонтального асфальтованого шосе. Бензин подається в карбюратор із спеціально встановлюваного на автомобіль мірного бачка. Кількість палива, витраченого на мірній ділянці, визначається зважуванням мірного бачка до і після випробувань. Для отримання точнішого результату, випробування зазвичай проводяться у взаємно протилежних напрямках. Якщо контрольна витрата палива не перевищує відповідні значення, це свідчить про справність двигуна. В зимовий час витрата палива може бути підвищена до 10%. В умовах повсякденної експлуатації за наявності підйомів, спусків, поворотів, перешкод, що примушують знижувати швидкість, гальмувати, знов розгонитися і тому подібне), експлуатаційна витрата палива завжди перевищує контрольний. Контрольна витрата використовується лише для перевірки технічного стану автомобіля (звідси і його назва). Діагностування системи живлення утруднене з тієї причини, що в більшості випадків один з діагностичних параметрів може відображати вплив декількох несправностей. Наприклад, зміна витрати палива може відбуватися при порушеннях в КШМ, газорозподільному механізмі, системі запалення, порушеннях в трансмісії і ходовій частині. Щоб у такому разі зробити правильний висновок про стан тієї або іншої системи, необхідно знати стан кожній з них.

Загальний технічний стан системи живлення двигуна перевіряють з використанням різноманітних витратомірів, принцип дії яких полягає у вимірюванні об'єму споживаного палива, його маси, швидкості потоку палива тощо. Вони часто входять у комплект тягових стендів або виконуються окремим блоком. У витратомірах можуть застосовувати такі основні типи давачів: а) колбовий (об'ємний); б) ротаметричний; в) поршневий; г) струминний (мехатронний); д) тахометричний (турбінний); е) тахометричний (кульковий); є) вихровий; ж) тепловий (калориметричний); з) тепловий (термоанемометричний); и) ультразвуковий (рис.7.4.). Давач рота-метричного витратоміра (рис.7.4. б), наприклад, виконаний у вигляді конічної трубки, в середині якої розміщено поплавок 1 (тіло обтікання), який підтримується у стані рівноваги. Рівновага поплавок підтримується автоматично потоком рідини, яка рухається вниз за рахунок зміни площі прохідного перерізу трубки. Перетворення переміщення поплавка ротаметра у електричний сигнал може здійснювати індуктивний перетворювач 2 з позовжнім переміщенням якоря або ємнісний перетворювач.

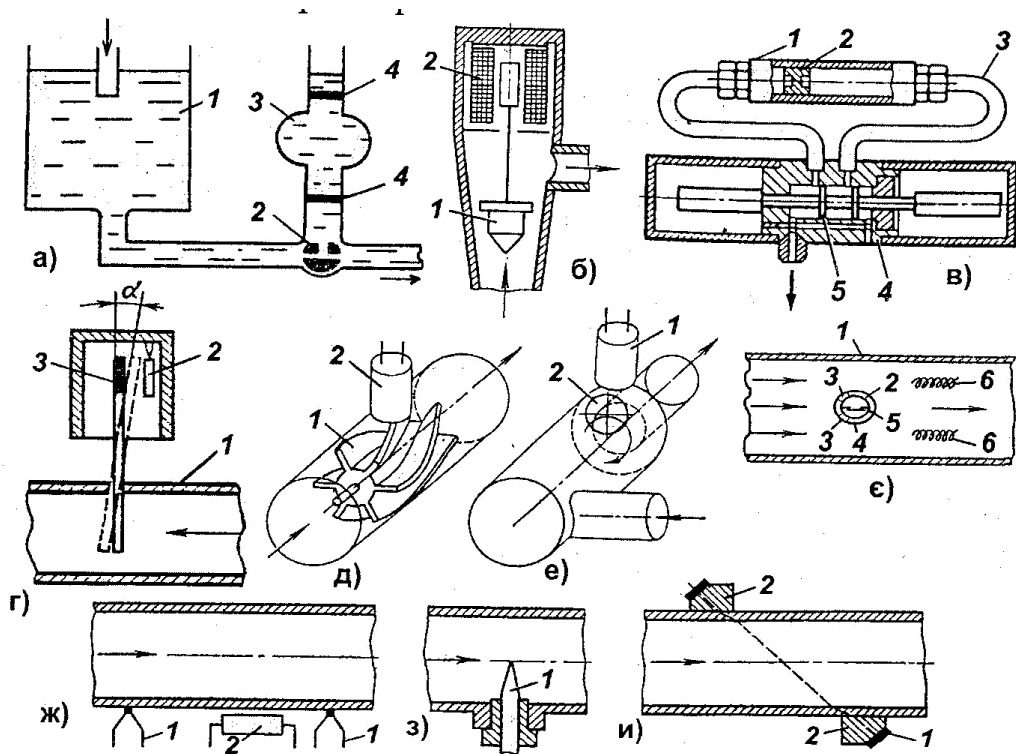


Рис.7.4. Схеми давачів витратомірів палива:

а) 1 - розширювальний бачок; 2 - триходовий кран; 3 - мірна колба; 4 - контрольні риски об'єму палива; б) 1 -поплавок; 2 - індуктивний перетворювач; в) 1 - корпус; 2 - поршень; 3 -з'єднувальна трубка; 4 - корпус золотника; 5 - золотник; г) 1 - паливопровід; 2 -нерухомий електрод; 3 - рухомий електрод; д) 1 - турбінка; 2 – індуктивний перетворювач; е) 1 - індуктивний перетворювач; 2 - кулька; є) 1 - корпус; 2 -циліндр; 3 - отвори у циліндрі; 4 - давач зусилля або переміщення; 5 -перегородка; 6 - завихрення, які утворює циліндр; ж) 1 - термоперетворювачі; 2 -нагрівач; з) 1 - плівковий термоанемометр; и) 1 - п'єзоперетворювачі; 2 -звуководи

7.6. Діагностика двигуна по складу вихлопних газів.

Не заглиблюватимемося в екологічні аспекти вихлопних газів, яку шкоду вони приносять життю людей і планеті в цілому. І так всім зрозуміло, що чим менше викид газів з вихлопної труби, тим краще для здоров'я. Чого не скажеш про автомобіль - чим більше обмежуємо викид газів, тим все гірше він їде. Але в цій зв'язці існує не прямолінійна залежність.

Для діагностики застосовуємо 4-х компонентний газоаналізатор, який визначає склад газів:

- вуглеводні СН (PPM) – це компоненти незгорілого палива. Підвищений вміст СН може виникнути із-за багатой суміші, великого споживання масла через циліндропоршневу групу, неполадки в системі запалення (пропуски займання);

- окисел вуглецю СО (%) – хімічна сполука, що вступає в реакцію з киснем, дає двоокис вуглецю Со2. Підвищений вміст СО може виникнути із-за

засмічення повітряного фільтру, підвищений тиск палива, і багато інших несправностей, в результаті яких виникає багата суміш;

- двоокис вуглецю CO_2 (%) – результат з'єднання вуглецю з палива з киснем повітря. Високі свідчення свідчать про хорошу роботу двигуна (більше 12%). Низький рівень говорить про те, що є неполадки – бідна або багата суміш.

- кисень O_2 (%) – в двигуні бере участь при згоранні і вступає в реакцію з паливом. Чим нижче рівень кисню у вихлопних газах (0,5%), тим краще відбувається процес згорання. Вищі значення показують на бідну суміш і неефективність процесу згорання.

Які повинні бути свідчення? Найправильніше користуватися інструкціями заводу - виробника на даний автомобіль, але в принципі все можна розділити на дві частини - з каталізатором і без каталізатора.

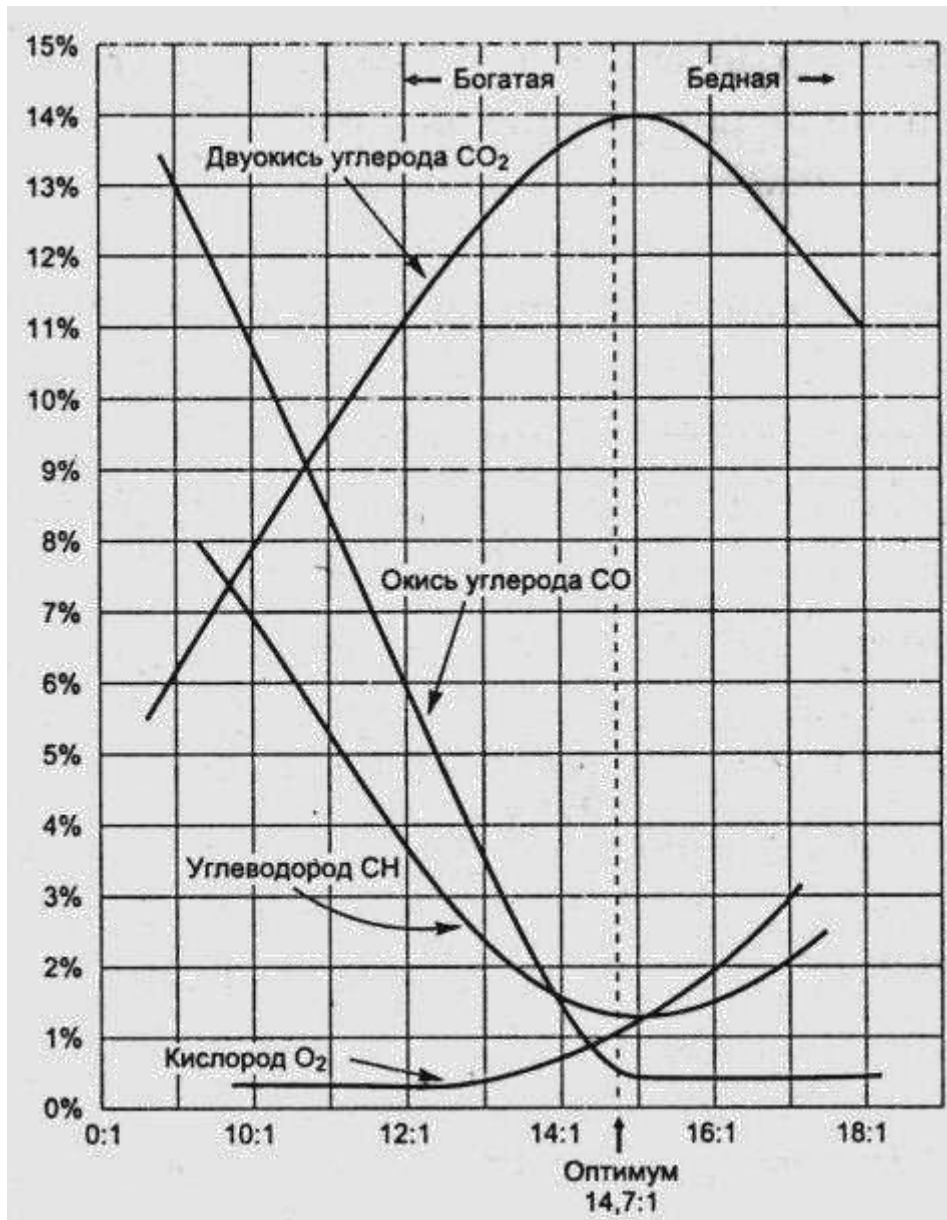
Підвищений вміст CH – в більшості випадків це пропуски в системі запалення, паливо не згорає і проходить у вихлопну трубу. Можливі несправності:

- брудні свічки;
- несправна котушка або модуль запалення;
- неправильний кут випередження запалення;
- несправність високовольтних проводів;

	Моделі без каталізатора	Моделі з каталізатором
CH (PPM)	не більше 300	менше 50
CO (%)	1-2	0,3-0,5
O_2 (%)	0-2	0-2
Co_2 (%)	від 12 і більш	від 12 і більш

Ще одна причина – дуже бідна суміш, яка погано запалала. При цьому потрібно шукати несправності, що впливають на склад суміші – підсос повітря, малий тиск бензонасоса, забруднення форсунок, несправність датчиків температури двигуна або витрати повітря.

Підвищений вміст C – означає, що в циліндрах надлишок палива або недолік кисню. Утворюється багата суміш і паливо згорає не повністю. На рис представлені залежності змісту вихлопних газів від співвідношення повітря \ паливо (ідеальне співвідношення 14,7:1). Ми бачимо, що при збагаченні суміші росте CO , тому цей газ можна вважати непрямим індикатором багатой суміші. Причини збільшення CO :



- підвищений тиск палива;
- забитий повітряний фільтр;
- ллють форсунки (не може закритися клапан);
- несправні датчики масової витрати, тиску, температури.

Підвищений вміст O₂ – індикатор роботи двигуна на збідненій суміші см мал.

Зміст Co₂ – міра ефективності процесу згорання палива в двигуні. При стехіометричному складі змішай (14,7:1) зміст Co₂ максимальне і складає 12-17%. При бідній або багатій суміші Co₂ знижується см рис. Але для точнішого визначення складу суміші потрібно враховувати свідчення, CH і O₂.

Приклад діагностичного газоаналізатора DGA1500 надано у додатку 7.1.

7.7. Діагностування двигуна по параметрах картерного олива

Діагностування по параметрах картерного олива дозволяє визначити темп зношування деталей двигуна, якість роботи фільтрів, герметичність системи охолодження, а також придатність самого олива. В основу діагностування покладене те, що концентрація в оливі двигуна продуктів зношування основних деталей зберігається практично постійної при нормальному технічному стані двигуна й різко зростає перед відмовами. Діагноз ставлять, зіставляючи отримані результати аналізу олива (при справно працюючих масляних і повітряних фільтрах і нормальному стані олива) із граничними показниками й попередніми результатами. Перевищення припустимих норм концентрації в оливі металів вказує на несправну роботу сполучених деталей, перевищення норми змісту кремнію - на несправність системи охолодження, а знижена в'язкість олива дозволяє судити про його придатність.

Для діагностування двигуна по концентрації продуктів зношування в застосовують спектральний аналіз, спалюючи рідку пробу мастила у високо температурному полум'ї вольтової дуги. Спектр реєструють за допомогою високочутливого спектрографа автоматизованої фотоелектричної установки. Пари продуктів зношування дають лінійчатий спектр, що піддається кількісному аналізу. При якісному аналізі виявляють спектральні лінії, що свідчать про присутність у оливі металів деталей, що зношуються, а при кількісному визначають інтенсивність почорніння спектральних ліній. Щільність почорніння ліній вимірюють мікрофотометром. Потім отримані результати переводять в абсолютні одиниці концентрації, використовуючи тарувальні графіки.

7.8. Діагностування двигуна по герметичності надпоршневого простору циліндрів двигуна.

Ці роботи роблять по компресії, витоку стисненого повітря, прориву газів у картер двигуна, вигару мастила й ін.

Діагностування по компресії. Тиск газів у циліндрі наприкінці такту стиску (компресія) залежить від зношування циліндропоршневої групи, в'язкості олива, частоти обертання колінчатого вала, герметичності клапанів і ін. Компресію перевіряють компресометром або компресографом (записуючим манометром).

Для перевірки компресії двигун прогрівають до температури охолодної рідини, рівної 80...90 *С, потім його зупиняють, повністю відкривають дросельну й повітряну заслінки карбюратора й від'єднують проведення від свіч запалювання. Очистивши й продув стисненим повітрям поглиблення біля свіч запалювання, вивертають свічі й, вставивши гумовий наконечник 2 (рис. 6.10) компресометра в отвір для свічі (карбюраторні двигуни) або форсунки (дизельні двигуни) одного із циліндрів, повертають колінчатий

вал двигуна стартером на 10...12 обертів.

Тиск відраховують по шкал манометра 4. Далі натискають пальцем на стрижень золотника 6 компресометра до установки стрілки манометра в нульове положення й перевіряють тиск в інших циліндрах.

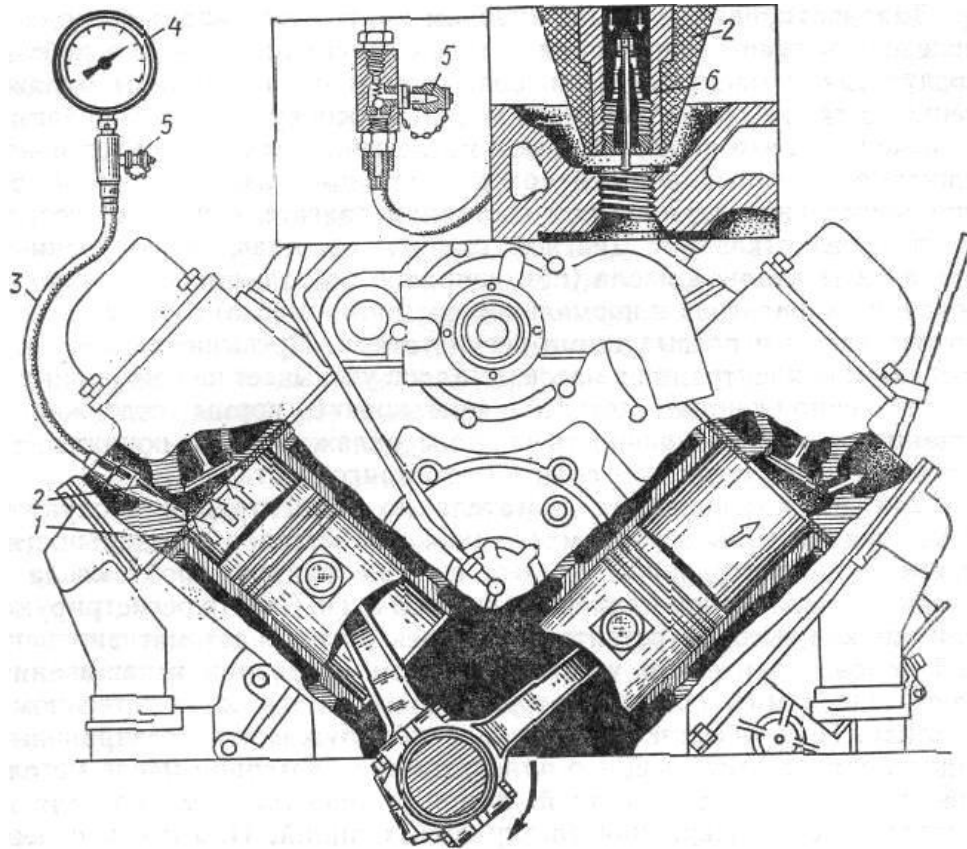


Рис. 7.5. Схема перевірки компресії:

1 – головка циліндрів; 2 – гумовий наконечник; 3 – шланг; 4 – манометр; 5 – клапан випуску повітря; 6 – золотник

Перевіряють компресію кілька разів. Різниця показань манометра в окремих циліндрах не повинна перевищувати 0,1 Мпа для карбюраторних двигунів і 0,2 Мпа - для дизельних. Мінімально припустиму компресію залежно від ступеня стиску встановлюють заводи виготовлювачі двигунів і вказують у відповідних інструкціях для експлуатації автомобілів. Наприклад, у двигунів ЗИЛ-130 тиск у циліндрі наприкінці стиску повинне бути не нижче 0,7 Мпа; 0,76 - у двигунів ГАЗ-53А; 3 Мпа - у дизелів ЯМЗ-236 і КамаЗ-740. Основні недоліки цього методу діагностування; розряд акумуляторної батареї при провертанні колінчатого вала двигуна; незрівнянність показників компресометра при вимірі тиску в різних двигунах через неможливість одержання однакової частоти обертання; неможливість визначення безпосередньої причини низької компресії.

Тема 8. Метрологічне забезпечення робіт по перевірці технічного стану колісних транспортних засобів. Ефективність діагностування автомобілів. Перспективи розвитку технічної діагностики.

8.1. Метрологічне забезпечення робіт по перевірці технічного стану колісних транспортних засобів.

8.1.1. Класифікація засобів діагностування за вимірюваними параметрами.

8.1.2. Характеристики засобів вимірювальної техніки. Похибки засобів вимірювальної техніки.

8.2. Ефективність діагностування автомобілів. Зміна техніко-економічних показників при впровадженні діагностики.

8.2.1. Економічна ефективність від впровадження ЗТД

8.3. Перспективи розвитку технічної діагностики.

Зміст теми

8.1. Метрологічне забезпечення робіт по перевірці технічного стану колісних транспортних засобів.

Разом з іншими документами, які повинні надаватися суб'єктами господарювання в органи Державтоінспекції для отримання повноважень, є свідоцтво про атестацію як вимірювальна лабораторія.

Правові аспекти атестації вимірювальних лабораторій в даний час визначені Законом України «Про метрологію і метрологічну діяльність», що діє сьогодні в редакції Закону України № 1765-IV від 15 червня 2004 р.

Закон України «Про метрологію і метрологічну діяльність» визначає правові основи забезпечення єдності вимірювань в Україні, регулює відносини у сфері метрологічної діяльності і направлений на захист громадян і національної економіки від наслідків недостовірних результатів вимірювань.

Закон України «Про метрологію і метрологічну діяльність» регулює відносини, які виникають в процесі здійснення метрологічної діяльності і розповсюджується на центральні і місцеві органи виконавчої влади, органи місцевого самоврядування, підприємства і їх об'єднання, установи і організації незалежно від форм власності і виду діяльності, які здійснюють свою діяльність на території України.

Пункт 10 статті 10 Закону України «Про метрологію і метрологічну діяльність» визначає що «вимірювальні лабораторії можуть виконувати вимірювання у сфері розповсюдження державного метрологічного нагляду за умови їх атестації на проведення цих вимірювань».

Сфери розповсюдження державного метрологічного нагляду визначені статтею 20 Закону України «Про метрологію і метрологічну діяльність». Всього сфер розповсюдження державного метрологічного нагляду 14, в числі

яких присутні наступні:

- роботи по забезпеченню захисту життя і здоров'я громадян;
- контроль стану навколишнього природного середовища;
- контроль безпеки умов праці (в даному випадку водіїв).

Оскільки основним завданням державного технічного огляду є проведення перевірки відповідності конструкції, устаткування і технічного стану колісних транспортних засобів вимогам законодавства у сфері безпеки дорожнього руху і екологічної безпеки, ті численні вимірювання, які винні проводитися при перевірці технічного стану транспортних засобів, є вимірюваннями у сфері державного метрологічного нагляду, і, отже, лабораторії, що виконують ці вимірювання, повинні бути атестовані.

Згідно статті 22 Закону України «Про метрологію і метрологічну діяльність» атестація в державній метрологічній системі здійснюється територіальними органами Держспоживстандарту України з метою документального засвідчення компетентності і права підприємства, організації або їх окремого підрозділу проводити вимірювання.

Слід також відзначити, що назва «Вимірювальна лабораторія» - поняття узагальнювальне. Згідно статті 10 Закону України «Про метрологію і метрологічну діяльність», вимірювальна лабораторія – це підприємство, установа, організація або їх окремих підрозділ, який здійснює вимірювання фізичних величин, визначення хімічного складу, фізико-хімічних, фізико-механічних і інших властивостей і показників речовин, матеріалів і продукції з документальним оформленням їх результатів.

Організація, порядок проведення атестації вимірювальних лабораторій, вимоги, які пред'являються до вимірювальних лабораторій, визначені «Правилами уповноваження та атестації у державній метрологічній системі», затвердженими наказом Держспоживстандарту № 71 від 29.03.2005 р.

Атестація лабораторій передбачає наступні етапи:

- 1) надання заявки на проведення атестації по встановленій формі з комплектом документів;
- 2) розгляд заявок і наданих документів, ухвалення рішення по заявках;
- 3) складання договорів між органами по атестації і заявниками;
- 4) проведення експертизи представлених заявниками матеріалів і, при необхідності, їх доопрацювання заявниками;
- 5) розробка програм перевірки заявників для визначення їх відповідності встановленим критеріям атестації;
- 6) затвердження програм перевірки заявників і надання цих програм заявникам, призначення комісій і ознайомлення заявників зі складами цих комісій і термінами проведення перевірки;
- 7) проведення перевірки заявників і оформлення матеріалів по її результатах;
- 8) ухвалення рішення щодо атестації, оформлення свідоцтв об атестацію і видача їх заявникам.

Слід зазначити, що заявки на проведення атестації повинні подаватися

заявниками не пізніше ніж за два місяці до планованого терміну перевірки заявників.

В процесі проведення робіт по атестації вимірювальних лабораторій органом по атестації визначається відповідність заявників критеріям атестації, встановленим в пунктах 4.3.4 і 4.7.4 Правил, або вимогам, яким повинна відповідати лабораторія, для того, щоб бути атестованою.

Критерії атестації діляться на 2

категорії: - критерії на незалежність; -

критерії на технічну компетентність.

Критерії атестації на незалежність:

- на незалежність може претендувати заявник, який є юридичною особою і власником приміщень, засобів вимірювальної техніки, устаткування і тому подібне, необхідних для здійснення метрологічних робіт згідно заявленої області атестації, або має довгостроковий договір на оренду вказаних приміщень, засобів вимірювальної техніки і устаткування;

- на незалежність може претендувати також заявник, не що є юридичною особою, а що входить до складу підприємства (організації). В цьому випадку він повинен бути окремим структурним підрозділом підприємства (організації), а його діяльність не повинна бути зв'язана з використанням результатів вимірювань, які він здійснює.

Критерії атестації на технічну компетентність:

- організаційна структура лабораторії, фактичний склад її працівників і їх кваліфікаційний рівень повинні забезпечувати виконання метрологічних робіт в заявленій області атестації на належному рівні;

- працівники лабораторії повинні мати посадові інструкції, які встановлюють їх завдання, повноваження, обов'язки, відповідальність, а також кваліфікаційні вимоги (освіта, досвід роботи). Вказані посадові інструкції повинні знаходитися на робочих місцях працівників лабораторії;

- фахівці лабораторії, які безпосередньо проводять метрологічні роботи, повинні бути атестовані у порядку, встановленому заявником;

- заявник повинен мати:

- приміщення, необхідні для виконання метрологічних робіт згідно заявленої області атестації, стан яких повинен відповідати санітарним нормам, що діють, і правилам. Приміщення, в яких проводяться вимірювання, по своєму оснащенням і стану повинні також відповідати вимогам методик виконання вимірювань, вимогам експлуатаційних документів засобів вимірювальної техніки, які використовуються під час вимірювань, щодо умов проведення вимірювань (кліматичні умови, освітлення, звуко- і віброізоляція, параметри мереж живлення, наявність водопостачання і каналізації, оснащенням заземленням і тому подібне), вимогам безпеки праці і охорони навколишнього середовища;

- робочі місця, на яких проводяться вимірювання, повинні бути атестовані або паспортизовані в порядку, встановленому заявником; доступ до місця проведення вимірювань осіб, які не є працівниками заявника, повинен контролюватися;

- нормативні, організаційні і методичні документи, науково-технічну літературу, необхідні для виконання метрологічних робіт згідно заявленої області атестації, а також систему актуалізації наявних документів;

- систему якості, яка повинна відповідати заявленій області атестації. Система якості повинна передбачати проведення постійного контролю за забезпеченням якості метрологічних робіт, а також внутрішніх періодичних перевірок;

- систему реєстрації і зберігання заявок на проведення метрологічних робіт і матеріалів по їх результатах, а також, з потреби, систему забезпечення конфіденційності отриманої інформації або інформації, наданої замовникам метрологічних робіт;

- систему нормування трудомісткості і визначення вартості метрологічних робіт;

Заявник згідно заявленої області атестації повинен мати:

- атестовані методики виконання вимірювань. Якщо вимірювання проводяться виключно по експлуатаційній документації на засоби вимірювальної техніки, то наявність методик не є обов'язковою;

- засоби вимірювальної техніки, необхідні для проведення вимірювань, які повинні бути повірені або піддані державній метрологічній атестації (при атестації на проведення вимірювань у сфері розповсюдження державного метрологічного нагляду);

- випробувальне устаткування, необхідне для проведення вимірювань, атестоване в установленому порядку;

- допоміжне устаткування, необхідне для проведення вимірювань, атестоване в порядку, встановленому заявником;

- засоби градування і контролю працездатності засобів вимірювальної техніки, які застосовуються при вимірюваннях, під час їх експлуатації (газові суміші, стандартні зразки і тому подібне);

- узгоджені переліки засобів вимірювальної техніки, які знаходяться в експлуатації і підлягають перевірці, а також систему контролю за своєчасністю оновлення переліків;

- систему контролю за своєчасністю проведення періодичної перевірки засобів вимірювальної техніки, які використовуються під час вимірювань, а також атестації випробувального і допоміжного устаткування;

- систему контролю правильності оформлення робочих журналів, в які заносяться результати вимірювань, а також протоколів за наслідками вимірювань.

Відповідність вимірювальній лабораторії критеріям атестації визначається органом по атестації шляхом:

- аналізу матеріалів, які були надані на атестацію, а також матеріалів за наслідками метрологічних робіт, вказаних в заявленій області атестації, які раніше проводилися вимірювальними лабораторіями;

- перевірки наявних в лабораторії умов для проведення вимірювань на відповідність інформації щодо цих умов, приведеній в документах, представлених на атестацію;

- співбесід з фахівцями вимірювальної лабораторії, які проводять відповідні вимірювання;

- контролю правильності виконання вимірювань безпосередньо на місцях їх проведення.

У разі ухвалення позитивного рішення про атестацію вимірювальної лабораторії видається свідоцтво про атестацію встановленої форми.

Обов'язковим і невід'ємним додатком до свідоцтва про атестацію є область атестації.

Область атестації – це документ, в якому визначені об'єкти вимірювань, назви величин, на вимірювання яких аттестована лабораторія, діапазони і погрішності, в межах яких дана лабораторія уповноважена проводити вимірювання.

Слід зазначити, що органи по атестації періодично, але не частіше ніж один раз в рік проводять перевірку аттестованих лабораторій з метою контролю за дотриманням умов проведення вимірювань. У разі порушень умов проведення вимірювань орган по атестації має право тимчасової зупинки дії свідоцтва об атестації або визнання його недійсним.

В даний час експлуатаційні вимоги і методи контролю технічного стану дорожніх транспортних засобів і їх складових в частині, що стосується безпеки руху, встановлює ДСТУ 3649-97 «Засоби транспортні дорожні. Експлуатаційні вимоги безпеки до технічного стану і методи контролю». Цей стандарт розповсюджується на дорожньо-транспортні засоби категорій М, N, O, що знаходяться в експлуатації.

Згідно ДСТУ 3649, оцінка технічного стану транспортних засобів повинна включати вимірювальний контроль наступних складових:

- прилади зовнішні світлові, а саме:

а) фари в режимі «ближнє світло» (критеріями технічного стану є наступні показники: «розміщення світлотіньової межі на контрольному екрані», «сила світла в контрольних точках екрану»);

б) фари в режимі «дальнє світло» (критеріями технічного стану є показники «розміщення центру самої яскравій частини світлового пучка на контрольному екрані», «сила світла самої яскравій частини світлового пучка»);

- світлові сигнальні вогні (критеріями технічного стану є сила світла, а для покажчиків повороту також «частота проходження пробісків», «тривалість часу від моменту включення до появи першого пробіску», «тривалість часу горіння і циклу між послідовними пробісками»);

- рульове керування (критеріями технічного стану є значення «Сумарного кутового зазору», «максимального зусилля на рульовому колесі», «натягнення ремня приводу підсилювача рульового керування (прогин)»);

- шини і колеса (критеріями технічного стану є «висота малюнка протектора», «тиск повітря в шинах», «моменти затягування гайок кріплень дисків або обіддя коліс»);

- гальмівні системи (критеріями технічного стану є «ефективність

гальмування робочої гальмівної системи», «ефективність гальмування гальмівної системи» стоянки, «ефективність гальмування допоміжної гальмівної системи», «герметичність пневматичного і пневмогідравлічного приводу: зниження тиску повітря в ресиверах»);

- склоочисники і стеклообмивачі вітрового скла (нормується частота переміщення щіток по мокрому склу, кількість подвійних ходів для очищення робочої зони, положення щіток при їх виключенні, зона очищення вітрового скла);

- двигун і його системи (критеріями технічного стану є вміст токсичних речовин у відпрацьованих газах автомобілів, що працюють на бензиновому або газовому паливі; рівень димності відпрацьованих газів автомобілів з дизелями і газодизелями, а також рівень зовнішнього шуму нерухомого дорожнього транспортного засобу);

інші елементи конструкції (зокрема відсутність тріщин на вітровому склі завдовжки більше 50 мм в зоні роботи склоочисників, светоперепустка тонованого скла, ширина зони очищення вітрового скла, моменти затягування різьбових з'єднань і т. д.).

Враховуючи те, що перевірка технічного стану транспортних засобів неможлива без здійснення вимірювального контролю, на першому місці перед лабораторіями, що здійснюють підготовку до атестації, повинні стояти питання метрологічного забезпечення її діяльності, а саме: правильний підбір, забезпечення і метрологічний контроль засобів вимірювальної техніки, а також засобів випробувань, допоміжного устаткування.

Всі вимоги до метрологічних характеристик засобів вимірювальної техніки, їх точність міститься в ДСТУ, ГОСТ, які містять методи контролю. Це перш за все ДСТУ 3649-97, ДСТУ 4276:2004, ДСТУ 4277:2004, ГОСТ 27436-87 (а також ДСТУ UN/ECE R 51-02).

Ці ж вимоги приведені в додатку 3 «Тимчасового положення про уповноваження суб'єктів господарювання на проведення перевірки технічного стану колісних транспортних засобів під час державного технічного огляду». І проводити вибирання засобів вимірювальної техніки слід перш за все з урахуванням норм точності, яка до них пред'являється.

Наприклад, згідно ДСТУ 4277:2004, для вимірювання змісту оксиду вуглецю і вуглеводнів у відпрацьованих газах автомобілів з двигунами, що працюють на бензині або газовому паливі, повинні застосовуватися газоаналізатори, обладнані пристроєм для документальної фіксації результатів вимірювання, і вимірювання змісту оксиду вуглецю, що забезпечують можливість, в діапазоні від 0 до 1 % з погрішністю 0,05 % і в діапазоні від 0 до 5 % з погрішністю 0,2 %. І якщо лабораторія забезпечена газоаналізатором, погрішність якого перевищує нормовані значення, то це засіб вимірювальної техніки не може застосовуватися для контролю технічного стану транспортних засобів як невідповідне вимогам державного стандарту України.

Чому це так важливо? Переконаємося на прикладі.

Як відомо, погрішність вимірювання – це відхилення результату

вимірювання від дійсного значення вимірюваної величини.

Допустиме значення змісту оксиду вуглецю у відпрацьованих газах автомобілів, обладнаних нейтралізаторами, нормовані ДСТУ 4277:2004, складає для максимальної частоти обертання колінчастого валу 0,3 %. Лабораторія провела вимірювання змісту оксиду вуглецю газоаналізатором з погрішністю, наприклад $\pm 0,2 \%$ і отримала результат 0,2 %. Начебто все гаразд, зміряне значення оксиду вуглецю не перевищує гранично допустиме.

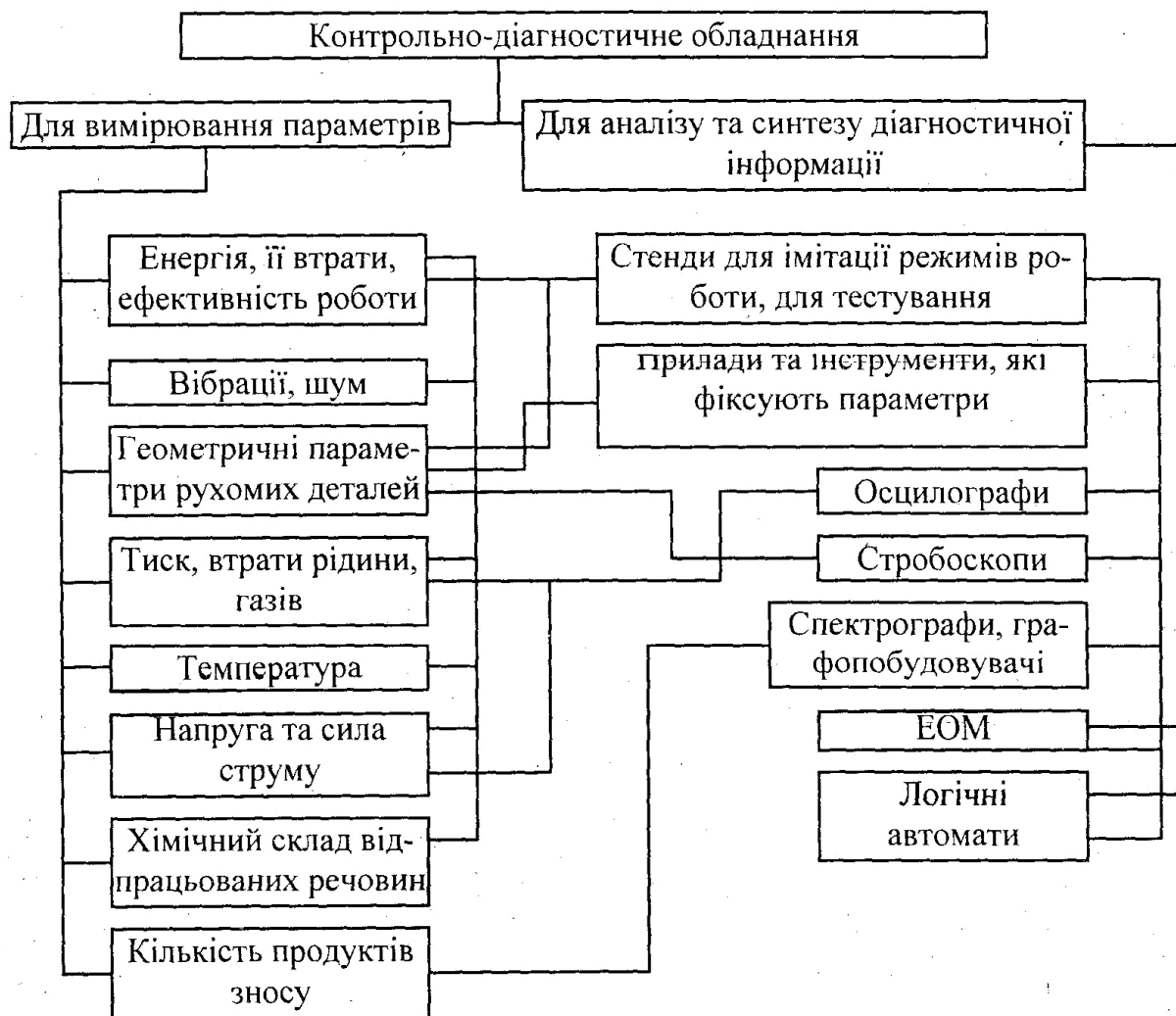
Але, враховуючи погрішність газоаналізатора $= \pm 0,2 \%$, лабораторія фактично отримала діапазон значень від 0 до 0,4 % ± 3 . І в даному випадку зробити висновок про відповідність або невідповідність технічного стану двигуна автомобіля вимогам стандарту ДСТУ 4277:2004 не представляється можливим.

Хотілося б відзначити також важливість правильного підбору динамометричних ключів, які застосовуються для вимірювання моментів затягування різьбових з'єднань. Згідно додатку 3 «Положення...» в лабораторіях потрібна наявність набору ключів на різні діапазони в межах від 0 до 1000 Нм. Досить часто лабораторії підходять до цієї вимоги «творчо». Наприклад, купується один ключ з діапазоном ± 1500 Нм, тим самим перекриваючи весь діапазон необхідних значень. Проте, при цьому не враховується такий важливий параметр як ціна ділення, яка у даного ключа складає 100 Нм. І виникає питання, яким чином лабораторія припускає контролювати моменти затягування гайок коліс наприклад автомобіля МАЗ 103 (номінальний момент яких складає 540-590 Н·м), або автомобіля «НИВА» (номінальний момент 62,4-77,1 Нм), або ВАЗ 2108 (момент затягування 65,2-92,6 Н·м).

8.1.1. Класифікація засобів діагностування за вимірюваними параметрами.

Якість робіт з ТО і ремонту у багатьох випадках залежить від пристосованості автомобілів до діагностувальних робіт (контролепридатності), а також від досконалості діагностичного обладнання. Технологічний процес діагностування включає в себе отримання і опрацювання інформації про технічний стан автомобільних конструкцій. Усе діагностичне обладнання за призначенням і функціональним спрямуванням можна поділити умовно на дві взаємопов'язані групи - для вимірювання параметрів і для встановлення діагнозу (рис. 8.1).

Під час діагностування на початковому етапі (вимірювання параметрів технічного стану автомобілів) застосовується досить складна техніка і автоматика. Вона характеризується великою різноманітністю принципів особливостей щодо призначення, функціонування, будови та принципу дії, а також конструктивним виконанням.



Класифікація контрольно-діагностичного обладнання

Рис. 8.1. Класифікація контрольно-діагностичного обладнання

Існують різні конструкції і типи стендів, пристроїв та приладів для перевірки одних і тих же агрегатів, систем автомобілів за однаковими діагностичними параметрами, наприклад, кутів встановлення коліс автомобіля, стану і працездатності амортизаторів. В основу їх покладені різні методи діагностування та системи вимірювання параметрів. У більшості випадків для встановлення діагнозу достатньо порівняти фактичне значення параметра з граничним або допустимим його рівнем.

Якщо вимірний діагностичний параметр однозначно вказує на технічний стан об'єкту, то для спрощення встановлення діагнозу застосовують індикаторні лампи, а також прилади, на шкалах яких виділяють зони або межі значень параметрів справного стану вузла або агрегату. Технічний стан складних агрегатів і систем автомобіля не завжди можна оцінити фіксованими значеннями параметрів, тобто необхідно знати, і відповідно вимірювати динаміку зміни параметрів на різних режимах роботи. Більшість процесів, які проходять в агрегатах і системах, повторюються з певною частотою, тому вимірюванню підлягає динаміка зміни параметрів протягом одного циклу. Основною складністю вимірювання таких змінних

параметрів є мала тривалість (0,005-0,200 с), протягом якої відбуваються процеси, їх діагностують переважно за допомогою електронних осцилографів. На екрані електронно-променевої трубки промінь рисує діаграму (осцилограму, віброграму) зміни параметрів. Порівнюючи фактичні діаграми з еталонними, оцінюють рівень технічного стану системи. За допомогою осцилографа діагностують системи запалення і електроживлення, стан паливної системи (за тиском впорскування (форсунок), теплові зазори у механізмах (за вібраціями) тощо.

Вузли та агрегати, у яких проходять періодичні, зворотнопоступальні та обертові рухи, діагностують з використанням стробоскопічного ефекту, суть якого полягає в освітленні рухомої деталі короткочасними спалахами з частотою, що дорівнює частоті обертання, створюючи при цьому уяву нерухомої деталі. За допомогою стробоскопів діагностують підвіски легкових автомобілів, зчеплення, карданні передачі та інші агрегати, а також балансують колеса без зняття їх з автомобіля та контролюють і регулюють кут випередження запалення. Інтенсивність зношування пар тертя, які складаються з різних матеріалів, а також повітряних та масляних фільтрів оцінюють за результатами спектрального аналізу проб оливи із картерів відповідних агрегатів. Найскладніші і відповідальні системи та агрегати автомобіля діагностують на динамометричному або гальмівному стендах. У деяких випадках групи приладів, які призначені для перевірки одного агрегату або агрегатів однієї системи, об'єднують у пересувні стенди (наприклад, мотор-тестери). Зниження витрат на контрольно-діагностувальні роботи досягається, у першу чергу, вдосконаленням конструкції автомобіля у напрямі підвищення його контролепридатності. Крім цього, сучасні автомобілі оснащуються вмонтованими давачами, які штекерними роз'ємами підключаються до універсального діагностичного обладнання.

У другій частині процесу діагностування встановлюється діагноз на підставі вимірних значень діагностичних параметрів із застосуванням логічних апаратів та ЕОМ. Через те, що більшість діагностичних параметрів при перевищенні допустимого або граничного рівнів можуть бути спричинені одночасно декількома несправностями, то рішення про конкретний вид ремонту (регулювань) приймається за результатами синтезу сигналів від декількох давачів або аналізом одного комплексного сигналу. Сигнали синтезують, як правило, у діагностичних матрицях, для розв'язку яких застосовують логічний, автоматичний синтез-пристрій або ЕОМ. Логічні автомати під час синтезу та аналізу мають пристрій, у якому порівнюються вимірне значення параметра або складової сигналу з їх граничними або допустимими рівнями.

Використання сучасного обладнання для вимірювання діагностичних параметрів та встановлення діагнозу про технічний стан автомобілів уможливує переведення системи ТО та ремонту на наукову основу. Таким чином розв'язується одночасно проблема залежності якості робіт від досвіду та інтуїції механіків та автослюсарів.

8.1.2. Характеристики засобів вимірювальної техніки. Похибки засобів вимірювальної техніки.

8.1.2.1. Характеристики засобів вимірювальної техніки

Залежно від призначення, будови, принципу дії, засоби вимірювальної техніки мають різні характеристики, які визначаються **точністю, правильністю, чутливістю, відтворенням, збіжністю, швидкістю та надійністю роботи.**

Результати вимірюваної величини визначаються за шкалою приладу, діапазон показів якого обмежений початковим і кінцевим значенням.

Діапазон вимірювань — інтервал вимірюваної величини, у межах якого прономовані похибки засобу вимірювання.

Досить часто діапазон вимірювань подається не в одиницях вимірюваної величини, а у вигляді нормованого сигналу для відповідних оцифрованих значень шкали засобу вимірювання і називається градувальною характеристикою. Вона встановлюється як залежність між значеннями вимірюваної величини на вході та виході засобу вимірювань, отриманими під час градування та поданими у вигляді таблиці, графіка або формули. Наприклад, градувальна характеристика автоматичного потенціометра, моста, логометра та інших прикладів подана таблично як залежність показань температури на шкалі приладу від вхідного сигналу, мілівольтах.

Точністю засобу вимірювання називається характеристика засобу вимірювань, яка визначається за близькістю його показів до істинного значення вимірюваної величини або ж близькістю до нуля всіх його похибок (випадкових, систематичних методичних та інших).

Правильністю засобу вимірювань називається характеристика, яка показує близькість до нуля його систематичних похибок.

Важливою характеристикою засобу вимірювання є його **чутливість**, що розраховується з відношення зміни вихідної величини засобу вимірювання до зміни вхідної величини, яка спричинила цю зміну:

$$S = \frac{\Delta l}{\Delta F}; S = \frac{\Delta \varphi}{\Delta F},$$

де Δl і $\Delta \varphi$ — зміни відповідно лінійної чи кутової вихідної величин засобу вимірювання у мм, поділках, градусах повороту;

ΔA — зміна вхідної вимірюваної величини у відповідних одиницях.

Поріг чутливості — найменше значення вимірюваної величини, яке може бути виявлене засобом вимірювання, тобто на виході засобу вимірювання відбудеться зміна вихідної величини хоча б на 0,5 поділки.

Поряд з приведеними характеристиками важливе значення мають характеристики якості засобів вимірювань, які вказують на близькість результатів вимірювань, виконаних як воднакових, так і в різних умовах експерименту.

Збіжність засобу вимірювань — характеристика якості, яка відображає близькість результатів вимірювань однієї і тієї самої величини у

однакових умовах.

Відтворюваність засобу вимірювань — характеристика якості, яка відображає близькість результатів вимірювань однієї і тієї самої величини, виконаних у різних умовах, різних місцях, різними методами і засобами вимірювань.

Стабільність засобу вимірювань — характеристика якості засобу вимірювань, яка вказує на незмінність у часі його метрологічних властивостей.

Швидкодія засобу вимірювань характеризується часом реагування засобу вимірювання на зміну вхідної вимірюваної величини. Для автоматичних приладів швидкодія — час переміщення каретки з одного кінця в другий кінець шкали приладу.

Надійність засобу вимірювання характеризується збереженням безвідмовної роботи протягом заданого достатнього часу. Надійність характеризується такими показниками: часом безвідмовної роботи, терміном роботи, наробкою на відмову та ін. Інколи надійність роботи засобу вимірювання характеризують за його працездатністю або можливістю виконувати свої функції відповідно до технічних вимог.

Слід зауважити, що на характеристики засобів вимірювальної техніки негативно впливають зовнішні умови (температура, тиск, вологість, вібрація, магнітні поля та ін.), тому умови експлуатації засобів вимірювальної техніки повинні відповідати умовам їх градування, вказаним у технічних паспортах.

8.1.2.2. Похибки засобів вимірювальної техніки

Вимірювання фізичних величин не можна виконати абсолютно точно через недосконалість методів і засобів вимірювальної техніки, а також через вплив зовнішнього середовища та залежно від індивідуальних особливостей спостерігача.

Внаслідок дії багатьох випадкових та детермінованих чинників, які проявляються як у процесі виготовлення та експлуатації засобів вимірювань, так і в процесі вимірювань, покази вимірювальних приладів неминуче відрізняються від істинного значення вимірюваної величини.

Такі відхилення характеризуються похибками засобів вимірювань. Розрізняють **похибки абсолютні, відносні, приведені** тощо.

Абсолютною похибкою засобу вимірювань називається різниця між показом засобу вимірювань та істинним значенням вимірюваної величини за відсутності методичних похибок і похибок від взаємодії засобу вимірювань з об'єктом вимірювання:

$$\Delta = A_i - Q,$$

де A_i — показання засобу вимірювань;

Q — істинне значення вимірюваної величини.

Проте у метрологічній практиці вимірювань частіше доводиться мати справу не з істинними величинами, а з дійсними значеннями A_d вимірюваних величин, визначених розрахунковим або експериментальним шляхом за допомогою точніших зразкових засобів вимірювань.

Абсолютна похибка дорівнює:

$$A = A_i - A_d.$$

Відносною похибкою засобу вимірювань називається відношення абсолютної похибки засобу вимірювань до істинного або дійсного значення вимірюваної величини, виражене у відсотках:

$$\delta = \frac{\Delta}{Q} 100 \% \text{ або } \delta = \frac{\Delta}{A_d} 100 \%.$$

Приведеною похибкою засобу вимірювань називається відношення абсолютної похибки до розмаху шкали засобу вимірювань, виражене у відсотках:

$$\gamma = \frac{\Delta}{N} 100 \%,$$

де N — розмах шкали засобу вимірювань.

Зауважимо, що при імітаційному методі перевірки засобу вимірювання в формулі (5) замість шкали N підставляється нормоване значення шкали, яке відповідає градууювальним характеристикам.

Варіацією називається найбільша різниця між двома показами засобу вимірювання, коли одне й те саме дійсне значення вимірюваної величини досягається в результаті її збільшення чи зменшення: $V = A_{зб} - A_{зм}$.

Крім того, похибки засобів вимірювань поділяються на **статичні й динамічні**.

Статичні похибки мають місце при вимірюванні величини після закінчення перехідних процесів в елементах та перетворювачах засобу вимірювання.

Динамічні похибки з'являються при вимірюванні змінних величин і зумовлені інерційними властивостями засобів вимірювань.

Статичні похибки у свою чергу поділяються на випадкові та систематичні. При технічних вимірюваннях фізичних величин як на процес вимірювання, так і на вимірювану величину діють чинники, виникнення яких має стохастичний характер за непередбаченої інтенсивності. Чинники впливу як з'являються, так і зникають несподівано, їх виникнення неможливо передбачити у заданому інтервалі часу.

У загальному випадку випадкові похибки слід розглядати як випадкову функцію часу, вимірюваної величини та зовнішніх чинників.

Систематичні похибки у загальному випадку є функцією вимірюваної величини, чинників впливу (температури, вологості та ін.), конструктивних характеристик засобів вимірювань та методів вимірювань.

Систематична похибка засобів вимірювальної техніки (ЗВТ) залишається постійною або ж закономірно змінюється, тому її завжди можна врахувати при кінцевих результатах вимірювання.

Систематичні похибки визначаються при повірках та атестаціях зразкових та робочих ЗТВ, а в результатах вимірювання враховуються як поправки з протилежним знаком. Поправка у кожній оцифрованій точці шкали чисельно дорівнює систематичній похибці і обернена до неї за знаком.

Систематичні похибки як функцію вимірюваної величини можна показати як суму похибок схеми, яка визначається самою структурою засобу вимірювань, та технологічних похибок, обумовлених похибками виготовлення елементів цього засобу. Похибки схеми і технологічні похибки можна розглядати як систематичні лише при вимірюванні постійної вимірюваної величини за допомогою одного зразка засобу вимірювань. У загальній же масі вимірювань фізичних величин за допомогою багатьох засобів вимірювань одержані систематичні похибки слід відносити до класу випадкових.

Похибки схеми і технологічні похибки суттєво і принципово відрізняються. Якщо перші впливають на характер зміни по шкалі сумарної похибки всіх засобів вимірювання, то технологічні похибки індивідуальні для кожного зразка ЗВТ, тобто їх значення для кожного приладу в одній і тій самій точці різні.

Слід пам'ятати, що характеристики елементів засобів вимірювальної техніки змінюються при їх експлуатації в екстремальних умовах або агресивному середовищі. Це відбувається з двох причин: природні процеси старіння та зносу елементів засобів вимірювань, навіть якщо їх експлуатація відбувається в умовах, близьких до умов градування. Ці причини можна віднести до інструментального виявлення нестабільності характеристик.

Крім того, необхідність регламентування додаткових похибок може зумовлюватись суттєвими змінами зовнішніх умов експлуатації засобів вимірювань порівняно з умовами проведеного градування. Цю причину можна вважати методичною, вона зумовлена мінливістю навколишнього середовища.

Значення похибок засобів вимірювань встановлюється відповідно до стандартів і вимог при нормальних умовах їх використання, а також при відхиленні впливових величин від нормальних значень.

Під нормальними розуміють такі умови використання засобів вимірювань, при яких величини, що впливають на процес вимірювання (температура, вологість, тиск, частота, напруга, зовнішні магнітні поля, вібрація тощо) мають нормальні значення. Останні встановлюються стандартами або вказуються у технічних умовах для відповідних засобів вимірювання як номінальні значення з відхиленнями. Наприклад, температура повинна становити 20 ± 2 °С; тиск — 101 325 Па; вологість — не перевищувати 80 %; напруга — 220 ± 10 В та ін.

Відповідно до стандарту, нормальні умови застосування засобів вимірювальної техніки — це умови, за яких величини, що виявляють зовнішній вплив, мають нормальні значення або перебувають у межах нормального інтервалу значень. Похибка, властива засобам технічного вимірювання, що працюють у нормальних умовах використання, називається основною і нормується межами допустимої основної похибки. Тільки тоді, коли основна похибка не перевищує допустимих меж, засіб вимірювальної техніки допускається до використання за призначенням.

Межі допустимої основної похибки засобів технічних вимірювань задаються у вигляді абсолютних, відносних та приведених похибок.

Основна похибка засобу вимірювання задається формулою, за якою визначаються межі допустимої абсолютної похибки:

$$\Delta = \pm a,$$

або межі приведеної відносної основної похибки:

$$\delta = \pm \frac{\Delta}{X} 100 \%,$$

де Δ — межа допустимої основної абсолютної похибки; δ — межа приведеної допустимої основної похибки;

X_n — номінальне значення вимірюваної величини (розмах пікали приладу).

Додатковою називається похибка, властива засобам вимірювальної техніки, які використовуються для вимірювання за умови відхилення впливових величин від їх нормальних значень.

Основні та додаткові похибки визначаються межами допустимих основних та додаткових похибок і задаються формулами або ж встановлюються за таблицями граничних допустимих абсолютних та приведених похибок для різних номінальних значень і впливових величин.

Клас точності — узагальнена характеристика засобу вимірювальної техніки, що визначається границями його допустимих основних і додаткових похибок, а також іншими характеристиками, що впливають на його точність, значення яких регламентуються стандартами на окремі види засобів вимірювань.

Історично склалося так, що усі засоби вимірювань, крім кутових та довжин, поділені на класи точності.

Той чи інший клас точності присвоюється засобам вимірювальної техніки на основі визначеної для них основної похибки та способу її виявлення. Якщо основна похибка виражена в одиницях вимірюваної величини за формулою (1), то клас точності позначається порядковим номером з ряду чисел. Засобам вимірювань з більшою межею основної похибки присвоюється клас точності з більшим порядковим номером, а з меншою межею похибки — менший номер. Клас точності засобів вимірювання характеризує їх точнісні властивості, але не є безпосереднім показником точності вимірювання, оскільки точність залежить від методу, умов проведення вимірювань, розмаху шкали приладу та ін. Наприклад, якщо межі допустимої основної похибки становлять $\pm 0,5$ дБ, то клас точності позначається так: кл. 0,5 дБ.

Засобам вимірювань, межі допустимих основних похибок яких задані у вигляді приведених похибок за формулою (2), присвоюються класи точності з такого ряду чисел:

$$K = [1; 1,5; 2,0; 2,5; 3,0; 4,0; 5,0; 6,0] \cdot 10^p; \text{ де } p = 1; 0; -1; -2; -3.$$

Класи точності відповідно до стандарту, як правило виводяться на

шкалу приладів. Промислові прилади мають такі класи точності: 0,5; 1,0; 1,5; 2,5; 3; 4. Для окремих видів засобів вимірювань вибирається ряд чисел не більше 5.

При вимірюванні величин у відсотках клас точності на шкалі приладу обводиться колом.

Для встановлення похибок засобу вимірювання, він періодично повіряється зразковими засобами, які за класом точності на декілька класів вищі. Повірка проводиться спочатку при зростанні вимірюваної величини (прямий хід), а потім при її зменшенні (зворотний хід). Якщо при повірці приладу встановлено, що найбільша приведена похибка не перевищує або дорівнює класу точності, то прилад визнається придатним для подальшої експлуатації. Варіація має вкладатися у клас точності засобу вимірювальної техніки.

8.2. Ефективність діагностування автомобілів. Зміна техніко-економічних показників при впровадженні діагностики.

Ефективність використання на СТО засобів технічного діагностування залежить від великого числа об'єктивних і суб'єктивних чинників; великий вплив робить система організації робіт на СТО. Не менш важливими є чинники, що визначають надійність, ремонтпридатність і метрологічну забезпеченість ЗТД, наявність раціональної планово-запобіжної системи технічного обслуговування і ремонту устаткування.

Ефективність використання ЗТД на станціях технічного обслуговування оцінюється по широкій номенклатурі критеріїв. До основних належать коефіцієнти оснащення станцій ЗТД, їх використанні по номенклатурі, екстенсивного, інтенсивного і інтегрального завантаження, коефіцієнт метрологічного забезпечення ЗТД.

До додаткових критеріїв відносяться коефіцієнт комплектування кадрами (фахівцями-діагностами), середній час обслуговування автомобіля при використанні ЗТД, об'єм послуг з одного робочого поста, завантаженість поста (число машино-заїздів за певний період часу) і ін. Коефіцієнт оснащення станції технічного обслуговування ЗТД (з числа передбачених Табелем технологічного устаткування для СТО залишається низьким і лежить в інтервалі 0,24. . .0,94 при середньому значенні 0,59. Коефіцієнт використання наявного устаткування в основному характеризує працездатність ЗТД і знаходиться в інтервалі 0,4. . .1,0 при середньому значенні 0,88. Коефіцієнти екстенсивного, інтенсивного і інтегрального завантаження ЗТД досягають найбільших значень в I і III кварталах року, що пояснюється в першу чергу сезоном масових відпусток. В цілому по комплексу ЗТД середньорічний коефіцієнт екстенсивного завантаження (характеризує ступінь використання устаткування за часом) рівний 0,48, коефіцієнт інтенсивного завантаження (характеризує відношення фактичного об'єму послуг, вироблених за одиницю часу, до теоретичного (максимально можливого) або планового об'єму послуг) рівний 0,45; відповідно коефіцієнт

інтегрального завантаження (множення екстенсивного і інтенсивного коефіцієнтів за один і той же період часу) знаходиться в інтервалі 0. .0,45 при середньорічному значенні 0,25. По окремих типах ЗТД (мотор-тестери, гальмівні стенди і т. д.) цей коефіцієнт міняється в широкому інтервалі. Мають місце випадки, коли використовувані ЗТД метрологічно не забезпечені, тобто не аттестовані і не повірені. Такі ЗТД до експлуатації не допускаються.

Коефіцієнт метрологічного забезпечення ЗТД по країні не перевищує 0,64. Більше 35% ЗТД не допущені або не можуть бути допущені до експлуатації. Ефективність і якість технічного обслуговування і ремонт автомобілів багато в чому зумовлюються точністю вимірювання діагностичних і структурних параметрів, а також нормованими значеннями.

8.2.1. Економічна ефективність від впровадження ЗТД

Застосування засобів діагностування забезпечує зниження витрати палива до 8 % і більш, запасних частин до 10%, трудомісткість ТО і ремонту автомобілів на 5. 8%. Все це супроводжується підвищенням безпеки дорожнього руху, зниженням змісту токсичних речовин у відпрацьованих газах, підвищенням потужних характеристик двигунів і тягових якостей автомобілей. Оптимальність регулювань систем і агрегатів автомобілів побічно забезпечує оптимальний режим їх роботи. В результаті знижується інтенсивність зносу сполучень, що труться, зменшується число раптових відмов, знижується число аварійних (позапланових) ремонтів. Дослідження показали, що середнє напрацювання на відмову основних систем і агрегатів автомобілів збільшується не менше чим на 15%, а середній час локалізації джерела несправності знижується іноді в 3. 4 рази.

Особливо сильно ці показники зростуть при оснащенні автомобілів системами вбудованих датчиків і бортового контролю. При використанні перших знижується трудомісткість і підвищується точність постановки діагнозу, а другі, крім того, забезпечують оперативність контролю за технічним станом і режимом роботи автомобіля. Одночасно зменшується число заїздів автомобілів на СТО навіть для постановки діагнозу про технічний стан і знижується трудомісткість операцій щоденного технічного обслуговування. Впровадження процесів діагностування вимагає певних капітальних вкладень на придбання і установку діагностичного устаткування, витрат на його амортизацію і поточних експлуатаційних витрат. У число останніх входить заробітна плата операторів-діагностів, вартість матеріалів, що витрачаються, електроенергії, витрати на обслуговування і ремонт устаткування і так далі. Капітальні витрати складаються з вартості діагностичного устаткування, вартості його монтажу, зокрема вартості матеріалів, що витрачаються на монтаж устаткування. Приведені капітальні витрати визначаються через нормативний коефіцієнт ефективності $E = 0,15$. Річні експлуатаційні витрати складаються із заробітної плати операторів-діагностів, витрат на поточний ремонт, амортизаційних відрахувань на

капітальний ремонт і відновлення обладнання, витрат електроенергії, палива і інших матеріалів.

Скорочення витрат на експлуатацію автомобілів не може бути виражене одним універсальним показником. Проте в загальному вигляді воно найчастіше виражається через економію палива, матеріалів, шин, запчастин, зниження трудомісткості технічного обслуговування і ремонту, підвищення надійності і ресурсу машин і їх агрегатів і так далі. Додатковими показниками ефективності діагностування можуть служити підвищення рівня безпеки руху, санітарно-оздоровчий ефект від зниження змісту СО у відпрацьованих газах і ін. 0,25.

Резерви для підвищення об'ємів і якості послуг на СТО поміщені у вдосконаленні організації діагностування, повному раціональному використанні можливостей ЗТД на всіх основних технологічних зонах СТО, в оптимізації технологічної послідовності виконання діагностичних робіт і їх поєднання з операціями по ТО і ремонту автомобілів. Широке застосування повинне отримати діагностування при передпродажній підготовці, прийманні і видачі автомобілів на СТО. Воно може забезпечити розширення послуг за рахунок виконання робіт по технічному обслуговуванню вдома і на дорозі, прогнозування залишкового ресурсу і так далі

Використання технічною службою АТП результатів діагностування для цілей управління виробництвом ТО і ремонту автомобілів дозволяє на підставі достовірної інформації про технічний стан автомобілів раціонально організувати технологічний процес ТО і ремонту рухомого складу, правильно розподіляти матеріальні і трудові ресурси і отримувати значний економічний ефект.

Рішення про доцільність придбання і впровадження засобів діагностування ухвалюється на основі величини економічного ефекту, визначуваного на річний об'єм автотранспортного виробництва в розрахунковому році (річний економічний ефект). За розрахунковий рік, як правило, приймається другий календарний рік використання засобів діагностики.

Річний економічний ефект від впровадження комплексу засобів діагностування є сумарною економією всіх виробничих ресурсів (живої праці, матеріалів, капітальних вкладень), яку отримає АТП в результаті застосування засобів діагностування.

При визначенні річного економічного ефекту діагностування повинна бути забезпечена зіставність порівнюваних варіантів (без діагностування і з діагностуванням) по:

- об'єму вироблюваної роботи за допомогою нових засобів діагностування;
- чиннику часу;
- соціальним чинникам виробництва, зв'язаним з використанням засобів діагностування, включаючи забезпечення, поліпшення умов і безпеки праці ремонтних робочих, зниження токсичності відпрацьованих газів, що викидаються в атмосферу, і ін.

Для віддзеркалення економічної ефективності застосування діагностування в нормативах і показниках планів автотранспортних підприємств слід при розрахунках визначати:

- річний економічний ефект;
- звідний госпрозрахунковий економічний ефект;
- зниження собівартості;
- приріст прибутку;
- економію матеріалів;
- термін окупності капітальних вкладень;
- чисельність умовно вивільнених ремонтних робочих.

8.3. Перспективи розвитку технічної діагностики.

Розвиток засобів діагностування тісно пов'язаний із сучасними концепціями автомобільних фірм щодо конструкцій та використання АТЗ. Незважаючи на їх розмаїття, концепції підпорядковуються єдиному закону — автомобіль не повинен чинити найменшого шкідливого впливу на природне довкілля, а повинен бути енергоощадним, високонадійним. Наприклад, автомобілі фірми Volvo досягли такого рівня якості, що за належного їх використання пробіг до капітального ремонту становить для окремих моделей близько 1,5 млн. км.

Цього досягнуто за рахунок застосування новітніх матеріалів деталей, експлуатаційних рідин. Для зниження вірогідності поступових відмов, залежно від технічного стану в мастила двигунів, трансмісії, ходової частини автомобілів вводять протизносні присадки -ревіталізанти, які регенерують зношені спряження і підвищують їх ресурс. Збільшення періодичності ремонтно-обслуговувальних дій та їх загального обсягу висуває гостріші вимоги до діагностичної інформації: вона повинна бути вірогіднішою, обширнішою і надходити з меншою дискретизацією. Сучасні стаціонарні засоби діагностування (стенди, мотор-тестери) не спроможні задовольнити ці потреби, так само, як і більшість бортових ЗД. Ідеться, очевидно, про майбутню інтелектуалізацію ЗД - їх спроможність розв'язувати задачі, які до цього часу їм не зустрічались, зберігати діагностичну інформацію, вміти прогнозувати діагнози.

Призначенням системи самодіагностики, яку називають бортовою діагностикою, є зниження шкідливих викидів з випускної системи автомобіля. Самодіагностика є основою керування двигуном, з допомогою якої забезпечуються оптимальні умови його роботи. Перша система керування двигуном, відома як Bosch Motronic була розроблена і встановлена на автомобіль BMW 732I у 1978 році. Ідея системи керування полягає в тому, що встановлений на автомобілі електронний блок керування (ЕБК) постійно стежить за режимом роботи двигуна і коректує його параметри так, щоб у будь-який момент двигун працював щонайкраще. Надалі у ЕБК було введено функції само діагностики, які дали можливість водію, або автомеханікові стежити за технічним станом двигуна і визначати несправності, які важко

ідентифікувати іншим способом. Цього досягнуто за рахунок оснащення ЕБК мікропроцесором з пам'яттю і базою даних. Тепер інформація про несправності може бути збережена у пам'яті комп'ютера і виведена з нього за потребою. На одних автомобілях система самодіагностики повідомляє водія про несправність, на інших вона може повідомляти код несправності у вигляді серії спалахів сигнальної лампи. Уперше система самодіагностики Bendix Digital була встановлена в 1981 році на автомобілі Cadillac.

Інтенсивний розвиток систем керування двигуном протягом 80-90-х років призвів до того, що ЕБК, яким стали оснащуватися сучасні автомобілі, лише віддалено нагадують ранні прототипи. Під керуванням і діагностичним наглядом ЕБК зараз працює не тільки система керування двигуном, але й автоматична трансмісія, і анти-блокувальна система гальмування, допоміжне устаткування (наприклад, повітряні подушки безпеки). У ЕБК введена адаптивна функція, що може коректувати базу даних і програму керування відповідно до поточного стану двигуна.

Система самодіагностики перевіряє відповідність рівня сигналів ЕБК їх еталонним аналогам, які закладені у пам'ять. Якщо рівень сигналу виходить за допустимі межі, ЕБК трактує це як несправність і заносить у пам'ять спеціальне повідомлення. Ці повідомлення можуть бути викликані з пам'яті у вигляді кодів несправностей, важливих для діагностики.

Починаючи з 1988 року встановлено три основних критерії, яким повинна задовольняти система самодіагностики. Перший - автомобіль повинен бути оснащений системою самодіагностики. Другий — про виникнення будь-яких несправностей, які можуть викликати підвищення токсичності відпрацьованих газів ДВЗ, водій повинен бути інформований сигнальною лампою на панелі приладів. Третій - інформація про несправність повинна бути зафіксована і збережена у пам'яті ЕБК з можливістю її виведення за допомогою зчитувача кодів або пристрою з миготливою лампою. З 1988 по 1991 рік Міжнародна Організація Стандартизації (ISO) оновила стандарт 9141 на 9141-2, у якому відповідними правилами упорядковано конструкцію діагностичного роз'єму, діагностичне устаткування та ділянку його застосування, зміст протоколів, межі обміну даними. Ці правила були розроблені стосовно американських автомобілів. З ними погодилися і прийняли в себе уряди Європейських та інших країн.

Жорсткіші вимоги були покладені в основу нової системи OBD II, яка була введена, починаючи з моделей випуску 1994 року. З 1996 року ці вимоги були поширені і на дизелі. Система OBD вводить наступні додаткові вимоги: попереджувальна лампа на панелі приладів наділена миготливою функцією; контроль функцій і елементів системи не тільки на предмет їх несправності, але й у зв'язку із впливом на склад відпрацьованих газів. Виведення кодів несправностей, які містяться в пам'яті виконується за допомогою сканера замість сигналів миготливої лампи. Моніторингові функції системи також були розширені і змінені. Система OBD II вимагає контролю таких додаткових елементів і ділянок: процесу згоряння; каталітичного

перетворювача; давача кисню; системи подачі повітря; системи уловлювання парів палива; системи рециркуляції відпрацьованих газів.

Стандарти 180, SAE та неурядові екологічні організації США виступають за жорсткіші правила технічної експлуатації автомобілів. Організація "Чисте повітря", наприклад, внесла в уряд стандарт CARB (ISO 9141) як основу збереження навколишнього середовища і здоров'я людей. Європейські виробники автомобілів очікують появи європейського стандарту, який посилить правила ISO 9141-CARB і буде містити в собі більшість положень OBD II з деякими доповненнями.

Самодіагностика - це система, яка постійно тримає під контролем сигнали різних давачів і виконавчих механізмів системи керування двигуном. Ці сигнали порівнюються з їхніми контрольними значеннями, що зберігаються в пам'яті бортового комп'ютера. Набір таких контрольних значень може бути різним у різних автомобілях та їх моделях. Він може включати в себе допустимі межі параметрів, допустиму кількість помилкових сигналів за одиницю часу, неправдоподібні сигнали, сигнали, які виходять за допустимі межі тощо. При виході сигналу за межі контрольних значень ЕБК кваліфікує цей стан як несправність, формує в пам'ять відповідний код.

Ранні конструкції систем самодіагностики були здатні формувати і зберігати лише невелику кількість кодів. Сучасні системи можуть генерувати і зберігати понад 100 кодів та здатні збільшити їх кількість у міру того, як програмне забезпечення бортових комп'ютерів навчиться виділяти нові ситуації. Щоб уникнути появи занадто великої кількості кодів, що утруднить пошук несправності, ЕБК перейде в режим з обмеженим керуванням ("limp home" - "кульгай додому").

Система самодіагностики ще не досягли такого ідеального стану, за якого можна було б цілком покласти на їх інформацію. Адже код не може з'явитися в тих випадках, коли для яких-будь давачів програмним забезпеченням не передбачено відповідного опрацювання інформації. Так, системою самодіагностики не охоплені механічні ушкодження двигуна, вторинне коло системи запалення та інші. Код вказує тільки на несправну ланку. Наприклад, код, який вказує на несправність кола давача температури охолоджувальної рідини, може означати несправність як самого давача, так і пов'язаних з ним провідників або електричних роз'ємів.

Діагностичні системи деяких автомобілів можуть фіксувати випадкові збої, а на інших автомобілях системи таких збоїв не фіксують. У деяких системах коди несправностей зникають при вимиканні запалювання.

Код несправності дає змогу досвідченому механікові швидко знайти й усунути відмови. Разом з тим, відсутність кодів не означає відсутність несправностей, тому, незважаючи на наявність системи самодіагностики, потрібно ретельно дотримуватися звичайних правил діагностики і технічного обслуговування автомобіля. Хибною вважається думка, що такі функції можуть виконувати лише бортові ЗД. Без зовнішнього засобу сприйняття й опрацювання діагностичної інформації тут не обійтись. Зокрема, розробники нової діагностичної системи OBD-III склали концепцію свого продукту,

згідно з якою нова бортова система буде пов'язана із стаціонарним центром керування технічним станом автомобіля, який буде розміщений у дилера. Ділер, у свою чергу, зможе оперативно втрутитися в експлуатацію автомобіля, якщо помітить шкоду, яку він чинить довкіллю. Оскільки автомобілі є найбільшим за продуктивністю джерелом забруднення довкілля, тому вимоги до конструкцій автомобілів стають щораз жорсткішими. Стосовно ЗД ця вимога відбивається на точності й багатофакторності діагностичних вимірювань, особливо щодо газоаналізаторів, витратомірів, гальмівних стендів. Вимоги точності можуть забезпечити ЗД, які використовують нові принципи дії: лазерні промені, оптико-волоконні, вібраційні, акустичні, термофізичні, надпровідникові. Для опрацювання, зберігання, передачі інформації використовуватимуться комп'ютерні термінальні пристрої, мікропроцесори, програми, які характеризуються інтелектуальними можливостями. Зокрема, останнім часом все ширшого використання в технічній діагностиці набувають алгоритми, що базуються на програмуванні штучних нейронних мереж за аналогією вищої нервової системи людини, використанні нечітких методів та генетичних алгоритмів. У сукупності ці три кібернетичні сфери дають можливість побудувати інтелектуальні діагностичні системи.

Незважаючи на розмаїття моделей автомобілів, можна відмітити тенденцію до параметричної та структурної їх стандартизації. Стосовно ЗД це означає, що міжблокові діагностичні роз'єми, структура сканувальних пристроїв, набір діагностичних параметрів та множина можливих діагнозів сходяться до уніфікації. Наприклад, діагностичні роз'єми, коди несправностей, набори діагностичних параметрів OBD-II зводяться до єдиного виду, що дає змогу діагностувати різномаркові автомобілі з використанням універсальних сканерів, отримувати вірогідну інформацію про технічний стан і приймати на основі цього правильні рішення.

Останнім часом відбувається посилювання тих, що діють і введення нових стандартів, що регламентують технології обслуговування і ремонту автомобілів. Враховуючи складність і різноманітність автомобілів, значно виросли вимоги до кваліфікації діагноста. Сьогодні, сучасний фахівець з діагностики винен відповідати наступним вимогам:

- досконально знати принципи роботи і процеси, що відбуваються в двигуні внутрішнього згорання;
- знати системи і алгоритми управління ДВЗ;
- знати основи електроніки, електротехніки і схемотехніки;
- володіти навиками роботи з електропроводкою і електричними схемами;
- володіти навиками роботи з комп'ютером на рівні просунутого користувача;
- знати технічну англійську мову.

Аналітиками прогнозується помітне старіння парку автомобілів в 2009-2012 р., що приведе до збільшення завантаження що існують і появи нових технічних центрів. До тому ж помітні тенденції повторення західного

досвіду, коли відбувається зсув активності і прибутковості з сфери продажів в сферу обслуговування автомобілів. Економічна ситуація в світі ще більше посилює вимоги до фахівців з діагностики автомобілів.

Розвиток діагностики автомобілів пов'язаний в основному з декількома тенденціями:

- збільшення кількості систем комфорту і безпеки;
- інтеграція всіх систем в загальну інформаційну мережу, масове впровадження шин даних CAN, MOST і Bluetooth;
- ускладнення алгоритмів роботи систем управління, збільшення кількості систем, що підвищують потужність, наприклад VVT-I, DI, послойний розподіл суміші;
- ускладнення і значне збільшення частки дизельних двигунів з системою Common-Rail.

Важливу роль грають заходи виробників автомобілів, що примушують власників обслуговувати свій автомобіль у офіційних дилерів, і той факт, що відбувається об'єднання виробничих сил автовиробників, що приводить до уніфікації елементів і електронних систем.

Список літератури

1. Автотранспортні засоби. Гальмівні властивості. Терміни та визначення : ДСТУ 2886-94 / К.: Держстандарт України, -1994.- (Національні стандарти України).
2. Засоби транспортні дорожні. Експлуатаційні вимоги безпеки до технічного стану та методи контролю : ДСТУ 3649-97 / К.: Держстандарт України, -1998.- 20 с.- (Національні стандарти України).
3. Канарчук В.Є., Лудченко О.А., Чигиринець А.Д. Основи технічного обслуговування і ремонту автомобілів: Підручник. - К.: Вища шк., 1994. - (у 3-х кн.): Кн. 1: Теоретичні основи: Технологія. - 342 с; Кн. 2: Організація, планування і управління. - 383 с; Кн. 3: Ремонт автотранспортних засобів. - 599 с.
4. Лудченко О.А. Технічне обслуговування і ремонт автомобілів: підруч. /Лудченко О.А. - К.: Знання, 2004. - 478с.
5. Мирошников Л.В., Болдин А.П. Пал В.И. Диагностирование технического состояния автомобилей на автотранспортных предприятиях. - М.: Транспорт, 1997 - 263 с.
6. Метрологія. Метрологічна атестація засобів вимірювальної техніки. Організація і порядок проведення: ДСТУ 3215-95 / К.: Держстандарт України.,- 1995.- (Національні стандарти України)
7. Метрологія. Повірка засобів вимірювальної техніки. Організація і порядок проведення : ДСТУ 2708:2006 / К.: Держстандарт України.,- 2006.- (Національні стандарти України)
8. Метрологія. Калібровка засобів вимірювальної техніки. Основні положення, організація, порядок проведення і оформлення результатів: ДСТУ 3989-2000 / К.: Держстандарт України.,- 2000.- (Національні стандарти України)
9. Норми і методи вимірювання вмісту оксиду вуглецю та вуглеводнів у відпрацьованих газах автомобілів з двигунами, що працюють на бензині або газовому паливі: ДСТУ 4277-2004 / К.: Держстандарт України.,- 2004.- 60 с. - (Національні стандарти України)
10. Норми і методи вимірювання димності відпрацьованих газів автомобілів з дизелями або газодизелями: ДСТУ 4276-2004 / К.: Держстандарт України.,- 2004.- 76с. - (Національні стандарти України)
11. Правила уповноваження та атестації у державній метрологічній системі: наказ Держспоживстандарту України від 29.03.2005 р. № 71
12. Про метрологію і метрологічну діяльність : Закон України від 15 червня 2004 р. № 1765-IV / Відомості Верховної Ради України. — 2004.
13. Про затвердження Порядку надання суб'єктам господарювання повноважень на проведення перевірки технічного стану колісних транспортних засобів під час державного технічного огляду: постанова Кабінету Міністрів України від 9 липня 2008 року № 607 \ // Офіційний вісник України. – 2007. - №
14. Положення про технічне обслуговування і ремонт дорожніх

транспортних засобів автомобільного транспорту. - К.: Мінтранс України, 1998. -16 с.

15. Стенди роликові для перевірки гальмівних систем дорожніх транспортних засобів в умовах експлуатації. Загальні технічні вимоги : ДСТУ 3333-96 / К.: Держстандарт України, -1994.- (Національні стандарти України).

16. Техническая діагностика. Средства диагностирования автомобилей, тракторов, строительных и дорожных машин. Классификация. Общие технические требования : ГОСТ 25156-82

17. Техническая диагностика. Термины и определения: ГОСТ 20911-89

18. Техническая кибернетика транспорта / Н.Я.Говорущенко, В.Н.Варфоломеев - Харьков: ХГАДТУ, 2001. - 271с

19. Форнальчик Є.Ю. Технічна експлуатація та надійність: навч. посіб.[для студ. вищ. навч. закл.] / Є.Ю. Форнальчик, М.С. Оліскевич – Львів : Афіша, 2004. – 492 с.

20. Цюцюра В.Д. Метрологія та основи вимірювань: навч. посібн.-К.: "Знання -Прес", 2003

Основи технічної діагностики автомобілів. Конспект лекцій для студентів спеціальності «Обслуговування та ремонт автомобілів і двигунів» напряму підготовки 6.070.106 «Автомобільний транспорт» усіх форм навчання/ уклад. О.С. Дубицький – Луцьк: ТК Луцького НТУ, 2017. – 170 с.

Комп'ютерний набір
Редактор

О.С. Дубицький
О.С. Дубицький

Підп. до друку 2017р.
Формат 60x84/16. Папір офс. Гарнітура Таймс.
Ум. друк. арк. ____ . Обл.-вид. арк. 2,5.
Тираж ____ прим. Зам. 1.

Редакційно-видавничий відділ
Луцького національного технічного університету
43018 м. Луцьк, вул. Львівська, 75
Друк – РВВ Луцького НТУ