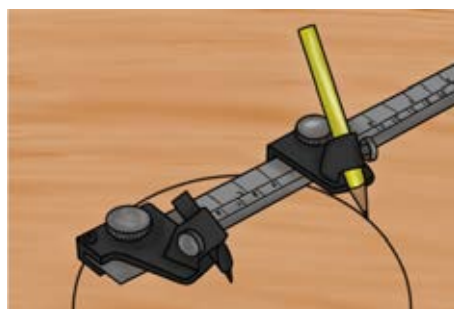
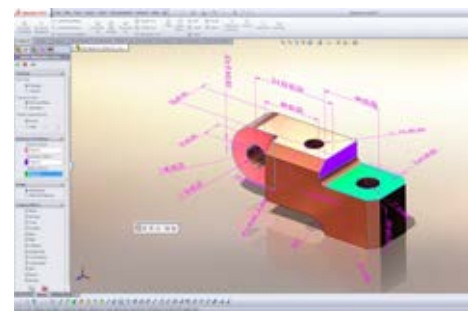
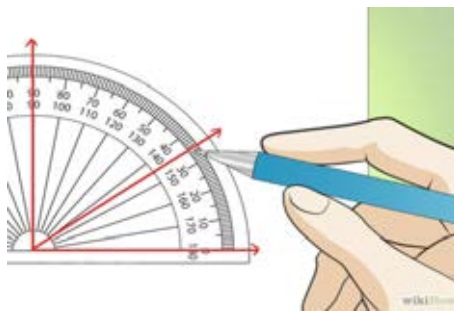
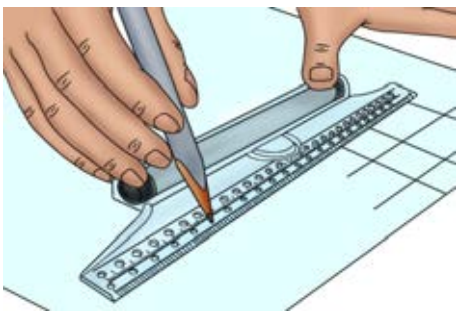


# УКРАЇНСЬКО-ШВЕЙЦАРСЬКИЙ ПРОЕКТ «ПУБЛІЧНО-ПРИВАТНЕ ПАРТНЕРСТВО ДЛЯ ПОЛІПШЕННЯ САНТЕХНІЧНОЇ ОСВІТИ В УКРАЇНІ»

## КРЕСЛЕННЯ НАВЧАЛЬНИЙ ПОСІБНИК





## **Креслення. Навчальний посібник. 2019 рік.**

Автор-упорядник: Глушко Ю. Ю.

Над навчальним посібником також працювали: Боброва Т. Б., Високос С. М., Пеховка М. В., Сашко В. О., Терещенко Т. М., Черниш В. В.

Навчальний посібник для монтажників санітарно-технічних систем та устаткування розроблено та видано у рамках українсько-швейцарського проекту «Публічно-приватне партнерство для поліпшення сантехнічної освіти в Україні», що впроваджується Ресурсним центром ГУРТ за сприяння Міністерства освіти і науки України та фінансується Швейцарською агенцією розвитку та співробітництва і ТОВ «Геберіт Трейдінг». Проект спрямований на створення сучасної системи підготовки монтажників санітарно-технічних систем та устаткування на базі закладів професійної (професійно-технічної) освіти.

Виконавець проекту: Ресурсний центр ГУРТ (вул. Попудренка 52, офіс 609, м. Київ 02094; тел./факс: +38 (044) 296 10 52; е-пошта: info@gurt.org.ua; веб-сайт: www.gurt.org.ua).

Зміст навчального посібника є відповідальністю автора. Зміст навчального посібника не обов'язково відображає офіційну позицію Швейцарської агенції розвитку та співробітництва, ТОВ «Геберіт Трейдінг» та Ресурсного центру ГУРТ.

Редагування та коректура: Слободянюк І.В.

Дизайн та верстка: Пономаренко Є.В.

Виготовлення: ФОП Клименко О.О.

Наклад: 500 примірників

© Ресурсний центр ГУРТ, 2019

# ЗМІСТ

Вступ	5
Загальні відомості про креслення та креслярське приладдя	6
Загальні вимоги до оформлення креслень	11
Основні відомості про нанесення розмірів	14
Основні відомості про креслярські шрифти	19
Креслення в системі прямокутних проєкцій. Види	21
Наочні зображення предметів у системі аксонометричних проєкцій	24
Геометричні побудови під час виконання креслень	27
Технічний рисунок	30
Поняття про переріз	32
Поняття про розріз	36
Додаткові та місцеві види	39
Поєднання виду і розрізу	40
Умовності та спрощення під час виконання проєкційних креслень	42
Складальні креслення	43
Загальні відомості про будівельне креслення види та загальна характеристика будівельних креслень	46
Основні вимоги до оформлення робочих креслень	47
Зображення будинків на кресленнях	50
Креслення плану будинку	54
Ескізування	59
Монтажні креслення санітарно-технічних систем і устаткування	60
Читання креслень	65
Читання креслень та схем монтажу санітарно-технічних систем і устаткування	66
Додатки	72
Робочий зошит	83
Контрольні питання	107

## ВСТУП

Графічна культура - сукупність досягнень людства в галузі створення і освоєння графічних способів передачі різної інформації в науці, техніці, мистецтві, виробництві, економіці тощо. Складовою частиною графічної культури є графічна мова. З її допомогою передається інформація про тривимірні об'єкти.

За допомогою графічної мови можна подумки створювати просторові образи форми об'єктів і оперувати ними, відображати нові конструкторські, дизайнерські ідеї, архітектурні задуми, а також необхідні дані для їх втілення. Інформацію про виріб, записану за допомогою графічної мови, можна зберігати на кресленні, електро-магнітних дисках і т. п.

У стародавні часи у людей виникла потреба у передачі інформації один одному, що призвело до створення різних мов, в тому числі і графічної мови.

Графічною мовою можна назвати мову ділового, міжнародного спілкування, так як її образотворча система становить графічний образ, одержуваний методом проектування, зрозумілий без слів, а знакова система мови загальноприйнята.

Графічна мова використовується в науці, виробництві, будівництві, архітектурі, дизайні. Її називають мовою техніки.

Виникнення і розвиток графічної мови сягає глибокої давнини, коли образотворче письмо було єдиним способом збереження для нащадків інформації про найважливіші історичні події, природні явища, ділові контакти між людьми.

Вперше писемність з'явилася близько 3200 років до н. е. в Месопотамії у шумерів. Для позначення слів вони використовували малюнки - піктограми. Таке письмо називають піктографічним.

Через п'ять століть сусіди шумерів - вавилоняни, асирійці і перси перетворили ці знаки в особливий вид письма - так званий клинопис. Вони писали на сирій глині тростинним пером з трикутним кінцем.

На основі клинопису приблизно в XV ст. до н. е. був створений перший алфавіт. Він складався з букв, кожна з яких відповідала певному звуку. Так з'явилося фонетичне письмо, в якому букви з'єднувалися в слова.

В Єгипті близько 3000 років до н. е. виникла система писемності, яку називають ієрогліфічною. У ній для позначення слів, звуків і букв використовуються символи.

Народження графічної мови було продиктовано нагальною потребою в точній передачі форми і геометричних властивостей тривимірних об'єктів, створених людиною. Це якість графічної мови відрізняє її від інших мов, обраних людством.

Основи образотворчої системи сучасного креслення були закладені в XVIII столітті французьким геометром Гаспаром Монжем (1746-1818). Теоретично обґрунтована ним образотворча система прямокутного проектування предмета на дві взаємно перпендикулярні площини забезпечила можливість запису точної, геометричної (за розмірами) певної інформації про форму зображеного об'єкта.

Саме ця система і використовується при виконанні різних зображень на сучасних кресленнях.

Масове виробництво в XIX-XX ст. направило зусилля фахівців різних сфер виробництва на створення системи державних стандартів, якими вводилися обов'язкові правила виконання зображень креслення. Ці правила з часом змінювалися, уточнювалися і удосконалювалися. Знакова система креслення також зазнала еволюційних змін: від сувоїв, що містили докладну розповідь про те, як вести будівництво храмів, що додавались до планів споруд в XII ст., докладних технічних описів (трактатів) виготовлення того чи іншого механізму, що використовувалися в XV ст., до розробки проектної та техніко-технологічної документації на вироби, яка стала небагатослівною і компактною.

## ЗАГАЛЬНІ ВІДОМОСТІ ПРО КРЕСЛЕННЯ ТА КРЕСЛЯРСЬКЕ ПРИЛАДДЯ

У наш час важко назвати галузь людської діяльності, яка не потребувала б уміння читати, тобто розуміти креслення, а в багатьох випадках і виконувати їх.

Креслення широко застосовують у машинобудуванні та будівництві. Кресленнями користуються, наприклад, при розкрої одягу та взуття. Озеленяють міста, розбивають парки і сквери теж за кресленнями.

У своїх підручниках ви зустрічаєте різноманітні креслення. Вам треба вміти читати, а іноді й виконувати їх на уроках праці, в технічних гуртках, при вивченні фізики, математики та інших предметів.

Зверніть увагу на види графічних зображень, представлених на рис. 1.

**Креслення** - це документ, що містить зображення предмету, а також дані для його виготовлення та контролю.

**Ескіз** - це креслення, виконане від руки і на око з дотриманням пропорцій деталі.

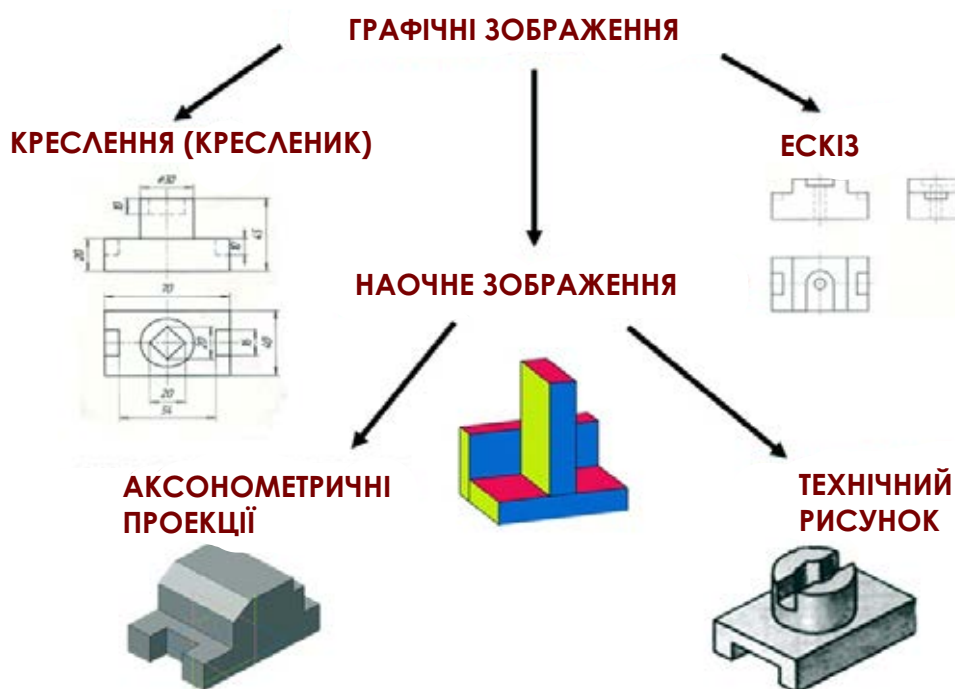


Рис. 1 - Графічні зображення

**Наочне зображення предмету** - це зображення, на якому показано предмет відразу з трьох сторін.

Наочне зображення предмета може бути виконано у вигляді аксонометричної проєкції та у вигляді технічного рисунка.

**Аксонетрична проєкція** - це наочне зображення предмету, виконане за правилами побудови аксонометричних осей.

**Технічний рисунок** - це наочне зображення предмету, виконане від руки і в окомірному масштабі.

**Кресленник (креслення)** — це графічний конструкторський документ, що визначає конструкцію виробу, а також містить відомості, необхідні для розроблення, виготовлення, контролю, монтажу й експлуатації виробу, включаючи його ремонт.

Креслення повинні бути однаково зрозумілими для тих, хто їх виконує, і для тих, хто буде користуватись ними. Тому існують єдині правила виконання креслень та вимоги до їх оформлення. Вони містяться у документах, які називають державними стандартами.

### Креслярські матеріали та інструменти.

Для креслення вам будуть потрібні різні матеріали, інструменти та приладдя, які буде необхідно підготувати до роботи.

Папір є основним матеріалом, на якому виконуються графічні і текстові конструкторські документи. Залежно від призначення і терміну зберігання креслення можуть виконувати на креслярському папері, кальці, міліметровці, письмовому папері в клітинку.

#### Запам'ятайте:

1. Графічні зображення виконуються на гладкій стороні паперу.
2. Під час виконання креслень необхідно стежити за чистотою рук, щоб не забруднити креслення.
3. Вільне поле креслення рекомендується закривати чистим аркушем паперу, щоб графітний пил не бруднив креслярський папір.

**Олівці** грають важливу роль у виконанні креслень, оскільки якість графічного зображення залежить від правильного вибору їх твердості. Промисловістю випускаються набори олівців різної твердості. Ступінь твердості позначається буквами і цифрами, які наносяться на олівець: М, 2М, 3М, 4М, 5М, 6М, В - м'які, Т, 2Т, 3Т, 4Т, 5Т, 6Т, 7Т, Н - тверді, ТМ, НВ, СТ - середньої твердості.

Буквою позначається м'якість або твердість олівця. Числом позначається ступінь м'якості або твердості. Чим більше число, що стоїть перед буквою, тим твердіший або м'якший олівець. Виконання креслення починають олівцями Т, 2Т, наносячи лінії побудов, а обводять креслення олівцями М, 2М.

Підточують олівець з того кінця, де немає напису. Це дозволяє зберегти його маркування. Якість проведених ліній залежить від того, як заточений грифель олівця. На рис. 2 а, б показані варіанти підготовки олівців до роботи. Конічне заточення стрижня виконують для твердих олівців. Заточення грифеля у вигляді лопатки здійснюється для м'яких олівців.

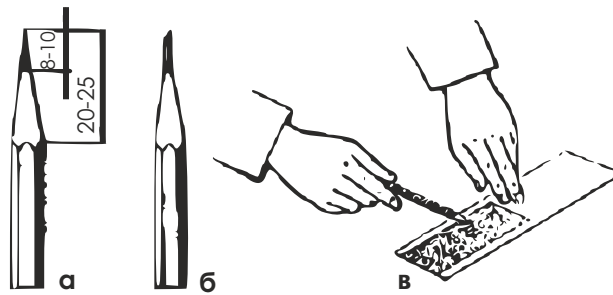


Рис. 2 - Підготовка олівців до роботи

Проводити лінії треба не поспішаючи, зберігаючи один і той же натиск. Не слід проводити лінії довшими, ніж потрібно. При проведенні ліній не можна нахилити олівець над лінійкою або від неї, так як лінія вийде нерівною (рис. 3).

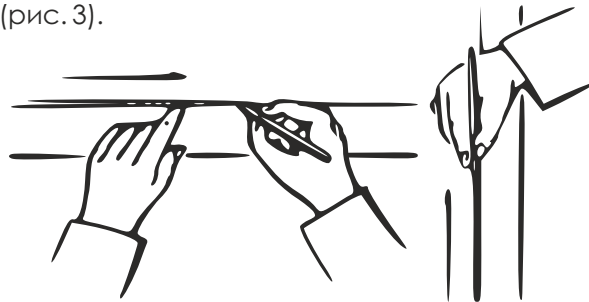


Рис. 3 - Положення рук при проведенні ліній

**Гумка (ластик)** використовується для видалення непотрібних зображень, написів. Ластик повинен бути м'яким і мати гострі краї. Гострим краєм зручно видаляти лінії, не зачіпаючи сусідні.

**Готовальнею** називається набір креслярських інструментів і приладдя, покладених в футляр.

Готовальні в залежності від їх призначення бувають різних типів і відрізняються одна від одної кількістю і якістю інструментів, які входять до них. Розглянемо вміст готовальень.

У готовальні зберігаються циркулі. Вони бувають різними за формою і призначенням.

**Циркуль-вимірювач** (рис. 4) застосовується для вимірювання, відкладання і ділення відрізків. Він має дві шарнірно з'єднані ніжки з голками.

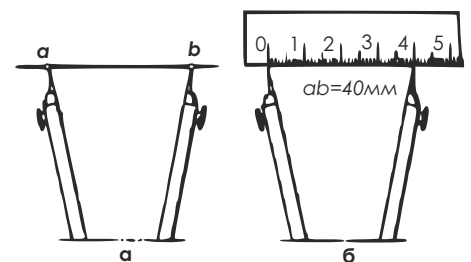


Рис. 4 - Циркуль-вимірювач



Перед роботою циркулем-вимірником необхідно голки виставити на одному рівні. Всі дії циркулем-вимірником виконуються однією рукою.

**Круговий циркуль** застосовується для проведення кіл середніх і великих діаметрів. В одній з ніжок він має олівцеву вставку в іншій - голку.

Стрижень олівця вставки повинен виходити назовні на 5-7 мм. У круговому циркулі ніжка з грифелем повинна бути дещо довше ніжки з голкою, що полегшує проведення кіл (рис. 5б, в).

**Кронциркуль** - малий циркуль для проведення кіл малого діаметра від 0,5 до 8 мм.

**Центрик** - кнопка з поглибленням для голки циркуля. Використовується для проведення декількох кіл або їх дуг з одного центру. Центрик вколюється в центр кіл, що запобігає появі поривів паперу.

**Лінійка** - найпростіший креслярський інструмент, служить для проведення прямих ліній і вимірювання розмірів. У роботі зручніше використовувати тонкі прозорі лінійки (рис. 6).

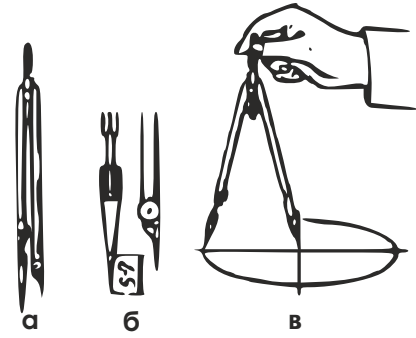


Рис. 5 - Креслення кола циркулем



Рис. 6 - Лінійка

Приступаючи до роботи, необхідно перевірити робочу сторону лінійки (грань, на якій штрихами нанесена вимірювальна шкала). Для цього уздовж робочого ребра проводять тонку лінію. Перевернувши лінійку, поєднують її робочу сторону з проведеною лінією і проводять другу лінію. Якщо обидві лінії злилися в одну, то край лінійки прямолінійний.

**Рейсшина** - креслярська лінійка для проведення паралельних ліній. Складається з лінійки з поперечиною, що притискається до краю креслярської дошки рукою. Зазвичай одна з планок поперечки робиться рухомою для проведення паралельних ліній під будь-яким кутом до краю дошки.

В даний час використовуються і інші види рейсшин наприклад, інерційні, які поєднують в собі властивості універсальної лінійки, приладу для штрихування і транспортира.

Всі горизонтальні паралельні лінії проводяться за допомогою рейсшини простою або інерційною лінійкою.

**Косинці.** У практиці виконання креслень використовуються два кутника з кутами  $90^\circ$ ,  $45^\circ$ ,  $45^\circ$  і з кутами  $90^\circ$ ,  $30^\circ$ ,  $60^\circ$  (рис. 7, а). Зручний в роботі і розсувний трикутник (рис. 7, б).

Перед використанням кутників необхідно перевірити прямолінійність його сторін (здійснюється тим же способом, що і перевірка прямолінійності лінійки) і наявність прямого кута кутника. Спосіб перевірки

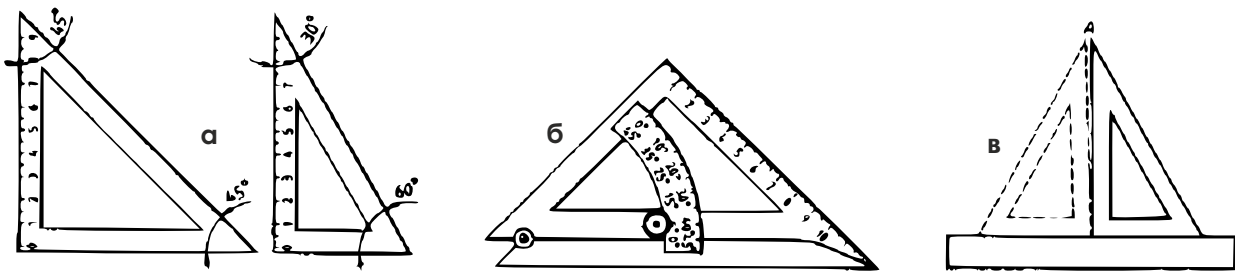


Рис. 7 - Косинці

кутника на наявність прямого кута зображений на рис. 7, в.

Для проведення вертикальних і похилих паралельних ліній можна використовувати рейсшини з косинцем, два кутника або лінійку з косинцем (рис. 8).

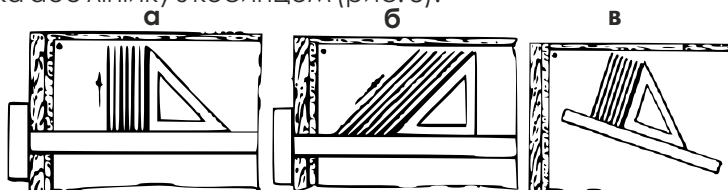


Рис. 8 - Проведення паралельних ліній



**Транспортир** - інструмент для градусного вимірювання і креслення кутів, що виготовляється з металу або пластику (рис. 9).

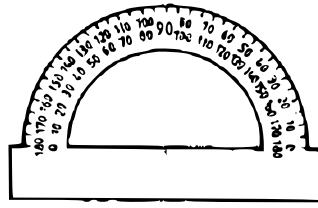


Рис. 9 - Транспортир

**Лекало** - тонка пластинка з криволінійними краями, що служить для викреслювання кривих (лекальних) ліній, які не можна провести за допомогою циркуля. Різновиди лекал представлені на рисунку 10.



Рис. 10 - Лекала

Лекала використовуються для обведення лекальних кривих, раніше проведених від руки по точках. Для обведення лінії підбирають лекала з такими краями, щоб можна було обвести якомога більшу ділянку кривої.

Сьогодні креслярі використовують **персональні комп'ютери** (рис. 11), графічні станції та **графічні планшети** (рис 12) із відповідним програмним забезпеченням.



Рис. 11 - Комп'ютер



Рис. 12. - Графічний планшет

У сучасному виробництві широке поширення одержали **системи автоматизованого проектування (САПР) (англійською CAD (computer aided design))**, які дозволяють проектувати технологічні процеси з меншими витратами часу та засобів, зі збільшенням точності спроектованих процесів і програм обробки, що скорочує витрати матеріалів та час обробки, завдяки тому, що режими обробки також розраховуються та оптимізуються за допомогою обчислювальних мереж і телекомунікаційних технологій, персональних комп'ютерів та робочих станцій.

Математичне забезпечення САПР характеризується різноманітністю методів обчислювальної математики, статистики, математичного програмування, дискретної математики, штучного інтелекту. Програмні комплекси САПР відносяться до числа найбільш складних сучасних програмних систем, заснованих на операційних системах Unix, Windows, мовах програмування C, C++, Java і інших, сучасних CASE технологіях, реляційних і об'єктно-орієнтованих системах керування базами даних (СКБД), стандартах відкритих систем і обміну даними в комп'ютерних середовищах.

**AutoCAD** – найвідоміший із продуктів компанії Autodesk, універсальна система автоматизованого проектування, що поєднує у собі функції двовимірного креслення й тривимірного моделювання. З'явився в 1982 році і був однією з перших САПР, розроблених для РС. Швидко завоював популярність серед проектувальників, інженерів і конструкторів різних галузей промисловості. Приклад інтерфейсу створення 3D моделі наведено на рис. 13

**Рішення Autodesk** для промислового виробництва й машинобудування засновані на технології цифрових прототипів, тобто надають конструкторам, інженерам, дизайнерам і технологам можливість повністю досліджувати виріб ще на етапі проектування. За допомогою даної технології виробники створюють цифрові моделі та проекти, конструюють, перевіряють, оптимізують і керують ними на всіх етапах – від ідеї до реального втілення.

Для вирішення поставлених задач у різних галузях промисловості використовують різні програмні продукти, широко використовуються набули: AutoCAD Mechanical, AutoCAD Electrical, AutoCAD Inventor Suite, CATIA, Pro/Engineer, SolidWorks, ADEM, bCAD, T-FLEX CAD, Autodesk Revit Structure, Autodesk Revit Architecture, MechaniCS та ANSYS.

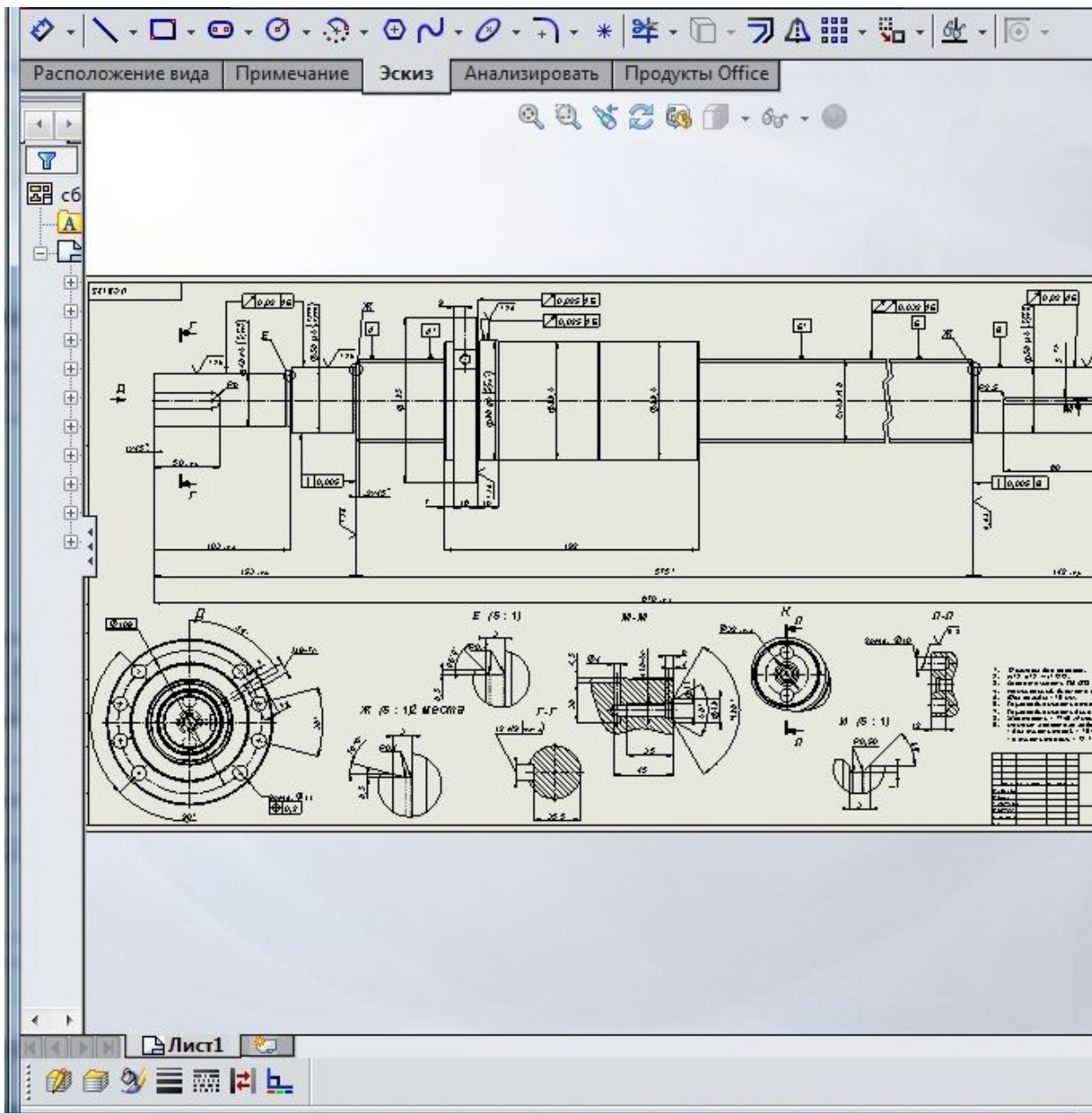


Рис. 13 - Интерфейс SolidWorks з прикладом 3D моделі і робочого креслення

## ЗАГАЛЬНІ ВИМОГИ ДО ОФОРМЛЕННЯ КРЕСЛЕНЬ

Креслення повинні бути однаково зрозумілими для тих, хто їх виконує, і для тих, хто буде користуватись ними. Тому існують єдині правила виконання креслень та вимоги до їх оформлення. Вони містяться у документах, які називають державними стандартами (**ДСТУ ISO 128-22:2005**).

Правила виконання та вимоги до оформлення креслень, встановлені державними стандартами, є обов'язковими для всіх, хто виконує креслення.

Правила оформлення креслень (конкретного конструкторського документа) визначаються його специфікою і положенням відповідних стандартів.

Для виконання креслень застосовують лінії різної товщини й начерку. Як видно з схеми 2, кожна лінія на кресленні має своє призначення. Державним стандартом встановлено 9 типів ліній креслення. У даному курсі креслення вивчаються п'ять ліній, основні відомості про які наведено на схемі 1. На перших порах найчастіше ви будете застосовувати такі лінії: суцільну товсту основну, суцільну тонку, штрихову і штрихпунктирну. Пізніше ви познайомитесь з іншими типами ліній.

Розглянемо, у чому полягають особливості начерку і призначення основних типів ліній креслення.

Суцільна основна лінія призначена для зображення видимих контурів предметів. Нею виконують також рамку креслення, графі основного напису, її товщина може бути у межах від 0,5 до 1,4 мм (залежно від розмірів і складності зображень на кресленні, від формату креслення). Вибрана товщина лінії має бути однаковою для всіх зображень на даному кресленні.

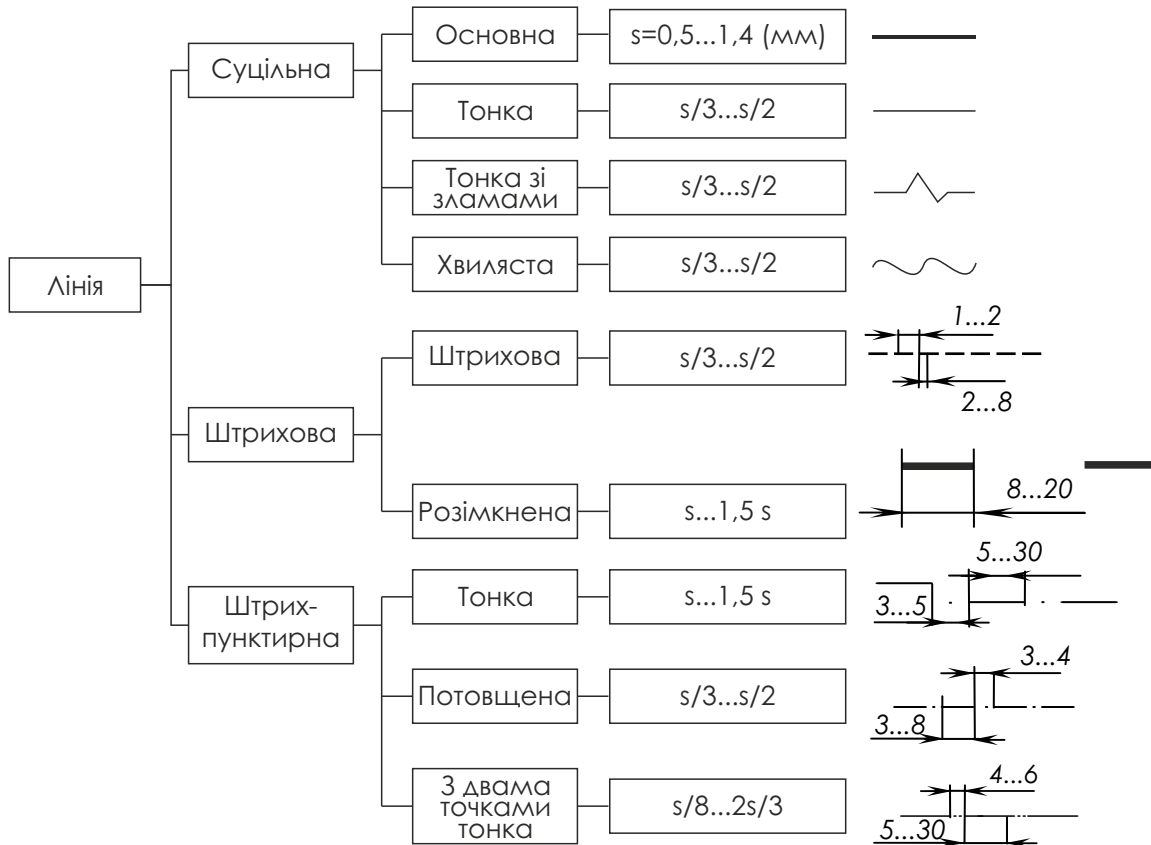


Схема 1 - Лінії креслення

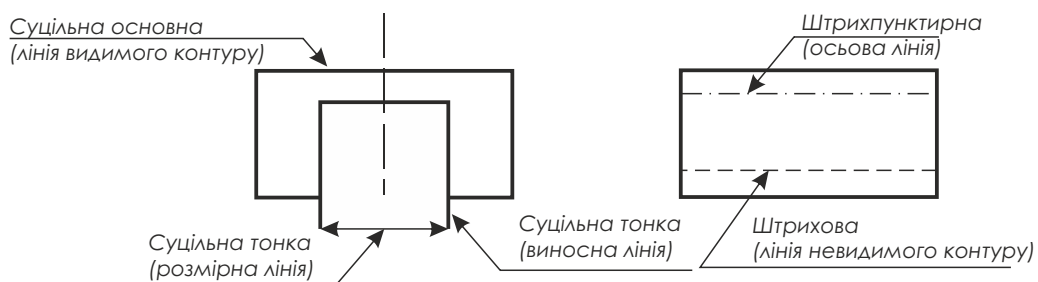


Схема 2 - Призначення основних типів ліній креслення

Крім вище перерахованих ліній будемо використовувати суцільну хвилясту для позначення ліній обриву.

Суцільна тонка лінія використовується для проведення виносних і розмірних ліній. Пізніше ви познайомитесь із застосуванням цієї лінії для штрихування перерізів. Товщина суцільної тонкої лінії в 2-3 рази менша від товщини суцільної основної.

Штрихова лінія застосовується для позначення на зображеннях невидимих контурів предметів. Вона складається з окремих штрихів (рисочок) приблизно однакової довжини - у межах від 2 до 8 мм (на учнівських кресленнях доцільно брати 4 мм). Відстань між штрихами повинна бути приблизно однаковою по всій лінії і становити 1-2 мм. Товщину штрихів слід брати в 2-3 рази меншою за товщину суцільної товстої основної лінії.

Штрихова лінія на контурах зображення повинна починатись і закінчуватись тільки штрихами.

Не можна називати штрихову лінію пунктирною, тому що ця назва не відповідає характеру лінії. Адже пунктирна лінія - це лінія з точок, а не із штрихів (від німецького «рипки» - «точка»).

Штрихпунктирна лінія призначена для показу осевих і центрових ліній. Вона складається з довгих тонких штрихів (довжиною від 5 до 30 мм) і точок (коротких штрихів) між ними. На учнівських кресленнях довжина штрихів рекомендується 20 мм. Відстань між довгими штрихами від 3 до 5 мм. Товщина штрихів в 2-3 рази менша від товщини суцільної товстої лінії.

Штрихпунктирні лінії повинні починатись і закінчуватись тільки штрихами. Якщо штрихпунктирна лінія показує вісь, вона повинна виступати за контур зображення на 3-5 мм. Центрові лінії проводять так, щоб вони обов'язково перетиналися між собою штрихами. Перетин двох штрихів визначає центр фігури. Центрові лінії виводять за зображення на 3-5 мм. Якщо діаметр кола на кресленні менший 12 мм, центрові лінії проводять суцільними тонкими.

Штрихпунктирна з двома точками лінія показує лінії згину на розгортках. Ця лінія відрізняється від штрихпунктирної трохи більшими проміжками між штрихами - від 4 до 6 мм.

Запам'ятайте, що від товщини суцільної основної лінії залежить товщина інших ліній. Всі інші лінії повинні бути в 2-3 рази тоншими від неї.

## **Рамка креслення. Написи на кресленнях. Основний напис, його форма, розміри.**

### **Правила заповнення.**

**Формати креслень.** Щоб креслення були зручними для зберігання і користування, їх виконують на аркушах паперу певного розміру. Розміри аркуша креслярського паперу називають форматом. Формат аркуша визначається розмірами його сторін.

Для виконання креслень передбачено 5 основних форматів, кожний з яких має своє позначення і розміри сторін. Найбільшим серед них є формат A0 з розмірами сторін 841x1189 мм (його площа дорівнює 1 м<sup>2</sup>). Всі інші формати утворені послідовним поділом його на дві рівні частини паралельно до меншої сторони відповідного формату.

На уроках креслення найчастіше користуються форматом A4 з розмірами сторін 210x297 мм. Це найменший з форматів для виконання креслень.

Креслення й інші конструкторські документи виконуються на форматах, визначених **ДСТУ ISO 3098-0:2006, ДСТУ ISO 3098-2:2007, ДСТУ ISO 3098-3:2007, ДСТУ ISO 3098-6:2007.**

Основні формати та їх позначення приведені в таблиці 1.

**Таблиця 1. Розміри основних форматів**

<b>Основні формати</b>	
<b>Позначення формату</b>	<b>Розміри в мм</b>
<b>A0</b>	841x1189
<b>A1</b>	594x841
<b>A2</b>	420x594
<b>A3</b>	297x420
<b>A4</b>	210x297

Припускається застосування додаткових форматів, які утворюються збільшенням менших сторін основних форматів на величину кратну їх розмірам.

### Рамка і основний напис креслення.

Кожне креслення має рамку, яка обмежує на форматі місце для побудови зображень та нанесення різних умовних позначень. Це місце всередині рамки називають полем креслення. Лінії рамки проводять на відстані 20 мм від лівої межі формату і на відстані 5 мм від верхньої, нижньої і правої меж (схема 3). Залишена з лівого боку відстань призначена для підшивання креслень.

У правому нижньому куті поля креслення розміщують основний напис. До нього заносять відомості про осіб, що мають відношення до виконання креслення, назву зображеного на кресленні виробу та деякі інші дані, необхідні для кращого розуміння креслення.

Форма і зміст основного напису для креслень визначені державним стандартом.

На аркушах формату А4 основний напис розміщують тільки уздовж короткої сторони. На кресленнях інших форматів основний напис розміщують уздовж довгої або уздовж короткої сторони.

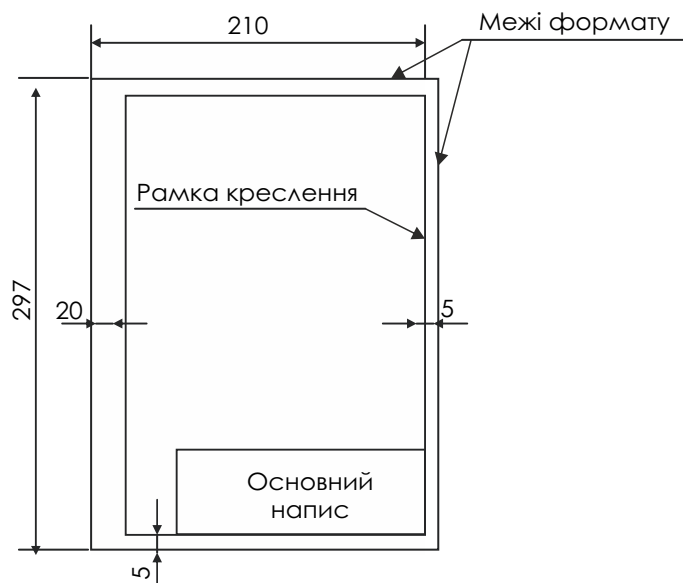
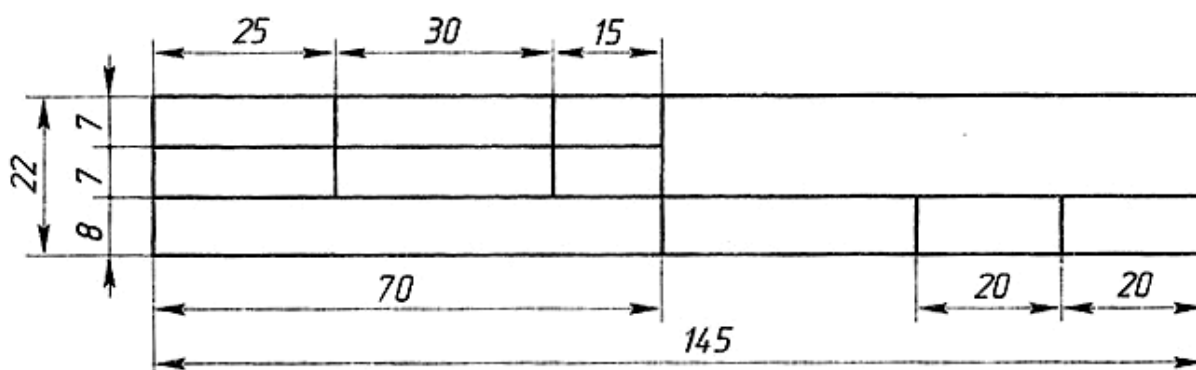


Рис.14 - Рамка креслення



Креслив	Ткаченко М.	10.04.97	Прокладка		
Перевірів					
Школа № 29	9А кл.		Гума	1:1	№ 3

Рис.15 - Основний напис та його заповнення



## ОСНОВНІ ВІДОМОСТІ ПРО НАНЕСЕННЯ РОЗМІРІВ

Розміри на кресленнях позначаються за допомогою виносної та розмірної лінії, розмірного числа **ДСТУ Б А.2.4-4:2009**. Виносна лінія виходить за стрілку на 1-5 мм. Стрілочка повинна дотикатися до виносної лінії. Якщо стрілочка перебиває контурні лінії то лінії розривають, щоб показати стрілочку. Розмірні лінії повинні розміщуватися паралельно до контуру деталі. При малій відстані між виносними лініями стрілки розміщують ззовні.

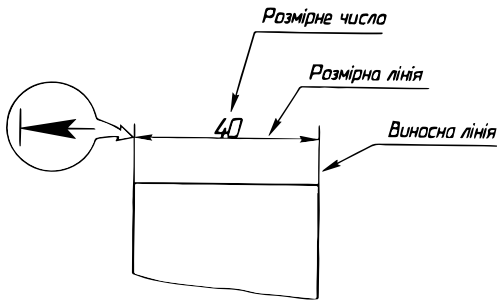


Рис. 16 - Елементи лінійного розміру креслення

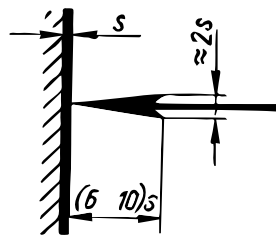


Рис. 17 - Розміри елементів стрілки

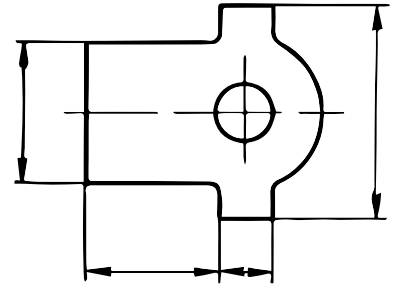


Рис. 18 - Взаємне розміщення виносних і розмірної лінії

Розмірна лінія розміщується на відстані приблизно 10 мм від контуру деталі. Розмірне число пишеться над розмірною лінією. Якщо розмірна лінія вертикальна, то розмірне число пишеться зліва від лінії.

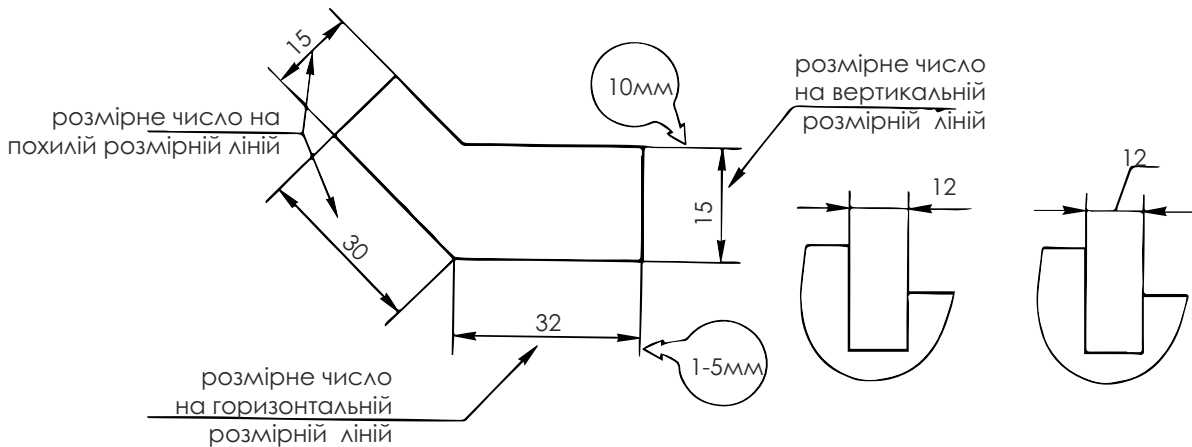


Рис. 19 - Правила винесення розмірної лінії

Розмірне число може ставитися між виносними лініями при внутрішньому та зовнішньому розташуванні стрілок, ззовні при зовнішньому розташуванні стрілок або на лінії виносці.

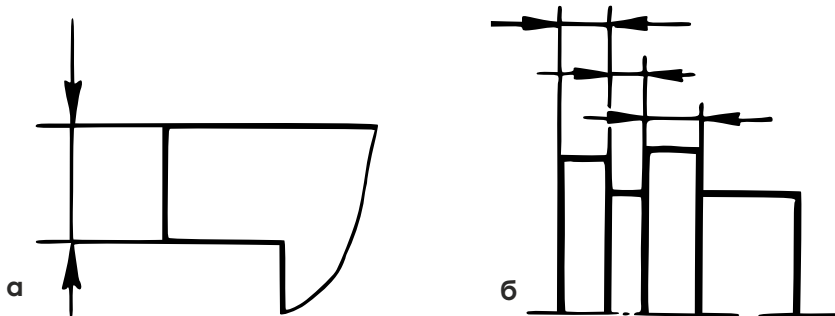


Рис. 20 - Розміщення стрілок зовні виносних ліній: а - для одного розміру; б - для декількох розмірів

При розміщенні під нахилом розмірних ліній є зони в  $30^\circ$ , в яких розмірне число наноситься на лінії виносці.

При великій кількості розмірів розмірні числа наносять в шаховому порядку для зручності читання.

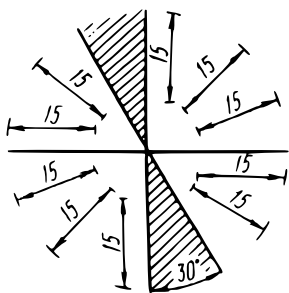


Рис. 21 - Розміщення розмірних чисел при різних положеннях

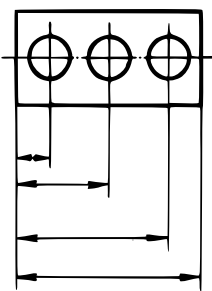


Рис. 22 - Нанесення паралельних розмірних ліній

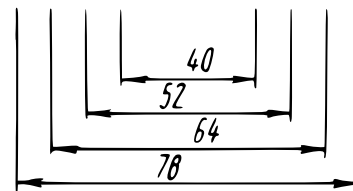


Рис. 23 - Розміщення розмірних чисел на паралельних розмірних лініях

Якщо деталь зображена з розривом, то розмірну лінію не розривають.

У випадку, коли виносні лінії знаходяться дуже близько одна від одної, то дозволяється ставити штрихи або точки.

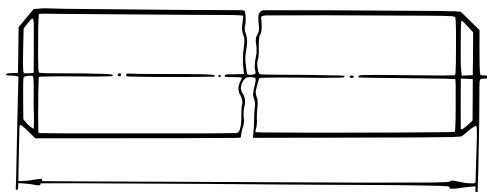


Рис. 24 - Розмірна лінія на зображенні з розривом

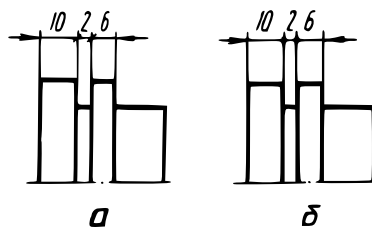


Рис. 25 - Нанесення стрілок при недостатній довжині розмірної лінії

Кутові розміри позначають у  $''$  або градусах, мінутах та секундах. Розмірна лінія у вигляді дуги. Розмірне число пишеться над розмірною лінією або на лінії виносці. Розмір дуги кола наноситься з позначкою у вигляді дуги над числом.

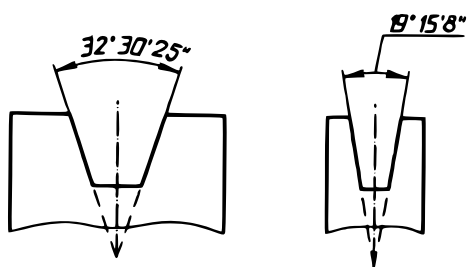


Рис. 26 - Умовне позначення кутового розміру

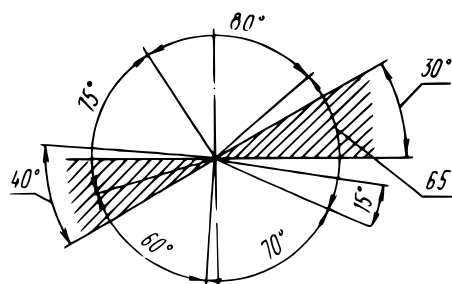


Рис. 27 - Нанесення розмірних чисел кутових розмірів при різному положенні розмірних ліній

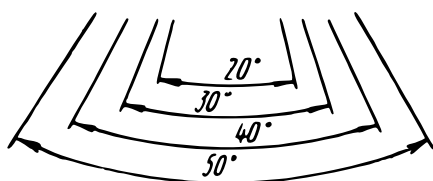


Рис. 28 - Розміщення розмірних чисел кутових

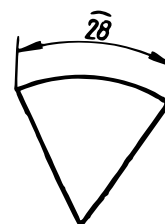


Рис. 29 - Нанесення розміру дуги кола



### Нанесення розмірів отворів, округлень, квадратів, товщини.

Розміри кола наносять зі значком діаметра. Розмірна лінія повинна проходити через центр кола. Якщо використовують виносні лінії то розмірна лінія повинна бути паралельна до центрної лінії.

Різні варіанти нанесення розмірів кола.

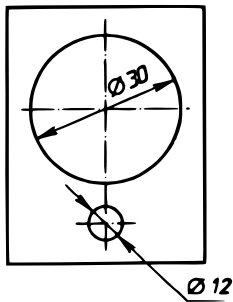


Рис. 30 - Позначення розміру діаметра

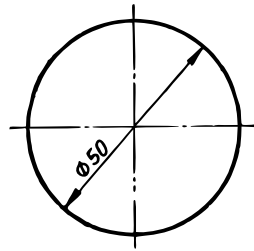


Рис. 31 - Розмір діаметра всередині кола

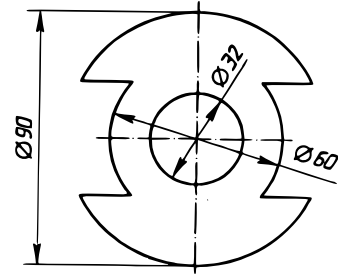


Рис. 32 - Розмір діаметра за межами кола

При неповному зображенні кола розмірна лінія обривається за центром. Дозволяється обривати розмірну лінію при повному зображенні кола.

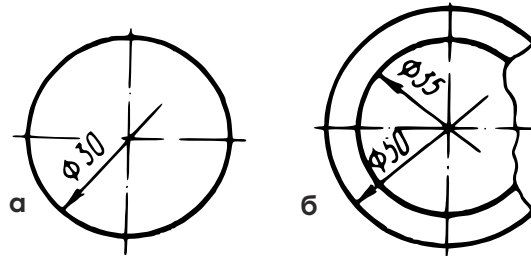


Рис. 33 - Нанесення неповної розмірної лінії розміру діаметра  
а – при повному зображенні кола; б – при частковому зображенні кола

Радіуси наносять з позначенням R. Розмірна лінія має лише одну стрілку та проходить через центр дуги.

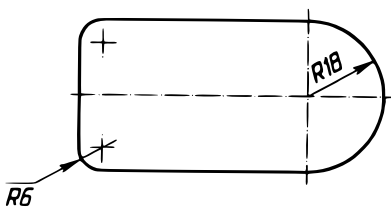


Рис. 34 - Нанесення розміру радіуса

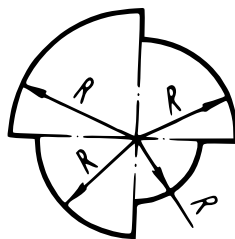


Рис. 35 - Проведення декількох радіусів з одного центра

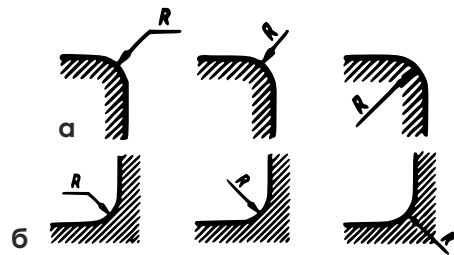


Рис. 36 - Нанесення розмірів радіусів заокруглень:  
а – зовнішніх; б – внутрішніх

При великій кількості однакових елементів (найчастіше отворів) вказують кількість отворів та діаметр отвору. Відстань між отворами позначають як відстані між центрами отворами.

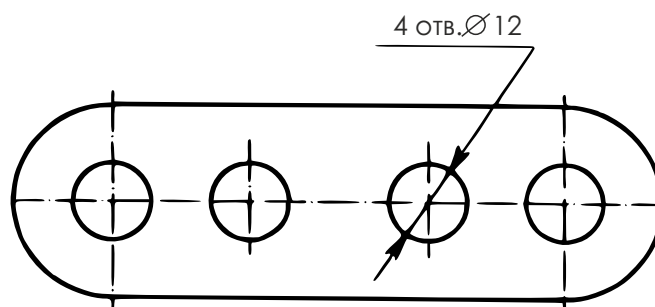


Рис. 37 - Нанесення розмірів декількох однакових елементів

Якщо декілька інженерів виконують креслення однакових деталей, то розміри кожен нанесе по різному. Тому розміри наносять на вільному місці.

Якщо деталь має однакову товщину, тобто плоска, то товщину показують за допомогою малої латинської літери *s* перед розмірним числом (рис. 38).

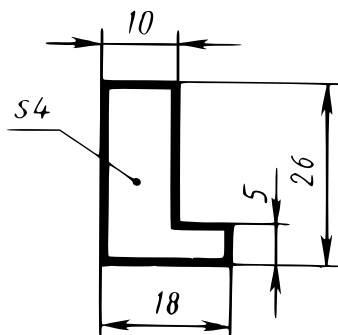


Рис. 38 - Позначення товщини деталі літерою *s*.

При кресленні профільної деталі без додаткових елементів (отворів, вирізів) зображують профіль та показують довжину за допомогою малої латинської літери **L** (рис. 39) перед розмірним числом.

Квадратні елементи позначають з відповідним символом □ (рис. 40).

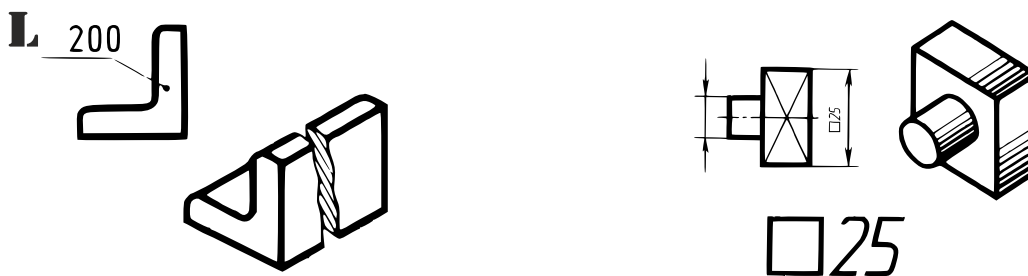


Рис. 39 - Позначення довжини деталі літерою **L**.

Рис. 40 - Позначення квадратних елементів

Приклад нанесення розмірів на деталі наведено на рис. 41

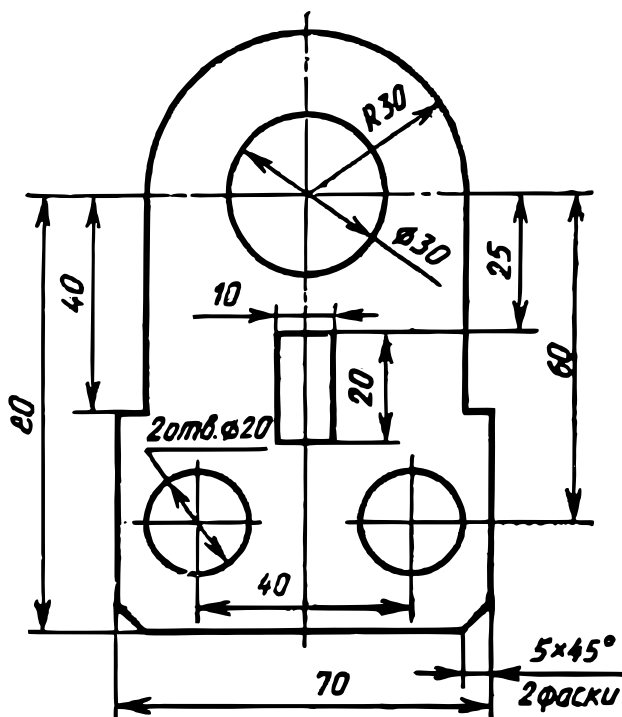


Рис. 41 - Нанесення розмірів на деталі

**Масштаби** - відношення розмірів зображення предмета на кресленні до його дійсних розмірів.

Для розуміння будови, форми та елементів деталі її зображення виконують в натуральну величину, зменшують зображення нескладної великої деталі або збільшують зображення деталі з малими розмірами. Бувають масштаби зменшення (1:2, 1:2,5, 1:4, 1:5, 1:10), збільшення (2:1, 2,5:1, 4:1, 5:1, 10:1) та натуральна величина (1:1). Масштабів 1:3 та 3:1 немає, оскільки на 3 більшість чисел ділиться з остачею. При збільшенні чи зменшенні зображення розміри ставляться дійсні. Масштаб записується в відповідній графі основного напису. Якщо одне з зображень виконане в іншому масштабі ніж в основному написі то зверху над зображенням ставиться масштаб з літерою М.

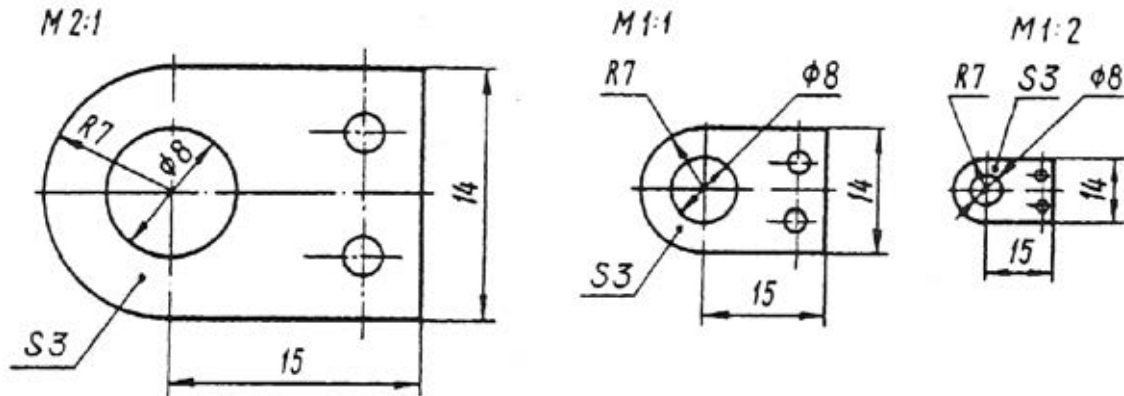


Рис. 42 - Зображення деталі в масштабах

**Масштаби будівельних креслень.** Оскільки будівлі і споруди мають великі розміри, на будівельних кресленнях застосовують масштаби зменшення 1:100, 1:200, 1:400. Для невеликих будинків і для фасадів застосовують масштаб 1:50. Це дає змогу краще виявити на фасаді архітектурні деталі. Масштаби різних зображень можуть бути різними, тому масштаб звичайно вказують біля кожного з зображень.

## ОСНОВНІ ВІДОМОСТІ ПРО КРЕСЛЯРСЬКІ ШРИФТИ

Всі написи на кресленнях виконують креслярським шрифтом. Це робить креслення більш чіткими й виразними, полегшує їх читання.

Конструкцію літер і цифр креслярського шрифту визначено державним стандартом. В машинобудівному кресленні використовується шрифт типу Б, а в будівельному кресленні шрифт типу А.

Стандарт встановлює начерки двох видів літер українського і латинського алфавітів: великих і малих арабських і римських цифр та деяких знаків для умовних позначень на кресленнях. Шрифт рекомендується писати з нахилом (близько  $75^\circ$ ). Написи виконують у два етапи. Спочатку тонкими лініями намічають контури літер і цифр. Пересвідчившись, що вони написані правильно, їх обводять м'яким олівцем. Запам'ятайте, що літери і цифри стандартного шрифту ні в якому разі не викреслюють, а пишуть від руки.

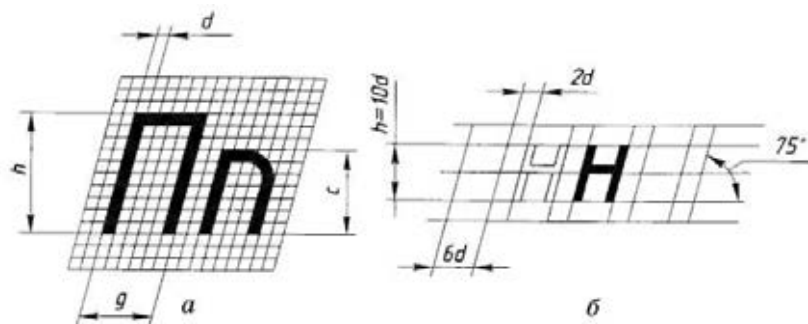


Рис. 43 - Правила накреслення літер

### Розміри та креслення літер.

Висота великих літер у міліметрах, виміряна перпендикулярно до основи рядка, визначає розмір шрифту. Її позначають  $h$ . Написи на кресленнях виконують шрифтами таких розмірів: 2,5; 3,5; 5; 7; 10; 14; 20; 28 і 40 мм.

Висота малих літер (її позначають  $c$ ) відповідає висоті великих літер попереднього розміру шрифту. Наприклад, для шрифту розміру 14 висота малих літер дорівнює 10 мм, для розміру 10-7 мм, для розміру 7-5 мм і т. д.



Рис. 44 - Приклад написання літер англійської абетки

Товщину ліній шрифту визначають залежно від висоти шрифту. Вона дорівнює  $0,1 h$  і позначається  $d$ . Ширина більшості великих літер має дорівнювати  $0,6h$ . Ширина літер А, Д, Ж, М, Ф, Х, Ш, Щ, Ю  $0,8h$ , (включаючи нижні і верхні елементи), а ширина літер Г, С, З —  $0,5h$ . Ширина більшості малих літер дорівнює  $0,5 h$ . Ширина літера, м, ц, ь дорівнює  $0,6 h$ , літер ж, т,

ф, ш, щ, ю — 0,7 h, з та с — 0,4 h. Частина літер, які виступають з рядка (зверху або знизу), виконуються за рахунок відстаней між рядками. Висота всіх цифр дорівнює висоті великих літер h. Ширина цифр дорівнює h/2 (за винятком цифр 1 (0,3h) і 4 (0,5h)).

Відстань між літерами і цифрами в словах 0,2h, між словами і числами — 0,6h. Відстань між нижніми лінійками рядків — 1,7h.

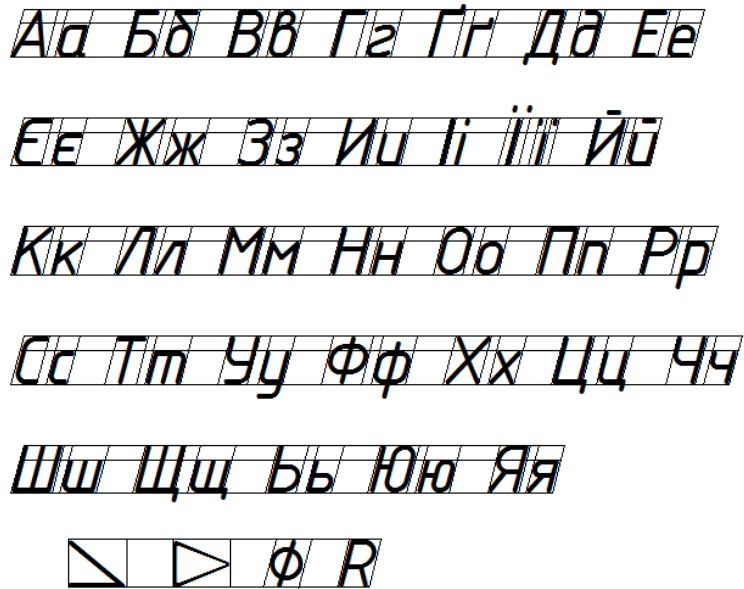


Рис. 45 - Приклад написання літер українського алфавіту

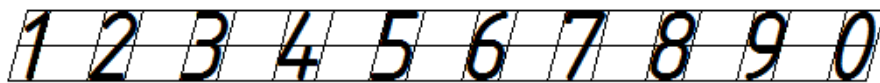


Рис. 46 - Приклад написання цифр

## КРЕСЛЕННЯ В СИСТЕМІ ПРЯМОКУТНИХ ПРОЕКЦІЙ. ВИГЛЯДИ

### 1. Методи проєціювання.

В основу побудови зображення на кресленні покладено метод проєціювання.

Проєціювання нагадує утворення тіні предмета.

Утворення зображення предмета на кресленні уявними проєціюючими променями називають **проєціювання**.

Утворене методом проєціювання зображення предмета на площині називають **проєкцією**.

Є декілька методів проєціювання.

Центральне проєціювання – проєціюючі промені виходять з однієї точки і зображення утворюється із спотвореними розмірами (рис. 47).

Паралельне косокутне проєціювання – проєціюючі промені паралельні, але падають на площину проєкцій не під прямим кутом (рис. 48).

Паралельне прямокутне проєціювання – проєціюючі промені паралельні і перетинають площину проєкцій під прямим кутом (рис. 49).

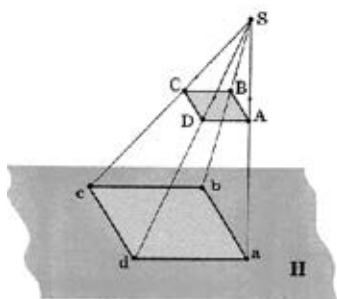


Рис. 47 - Центральне проєціювання

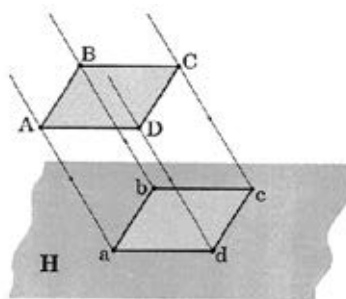


Рис. 48 - Паралельне косокутне проєціювання

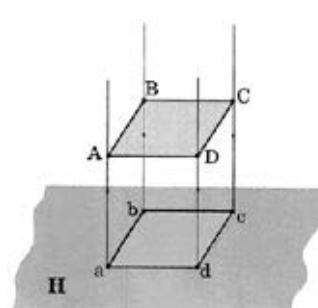


Рис. 49 - Паралельне прямокутне проєціювання

Утворена на площині проєкція дає уявлення про форму плоского предмета. На кресленні проєкцію доповнюють розмірами (рис. 50).

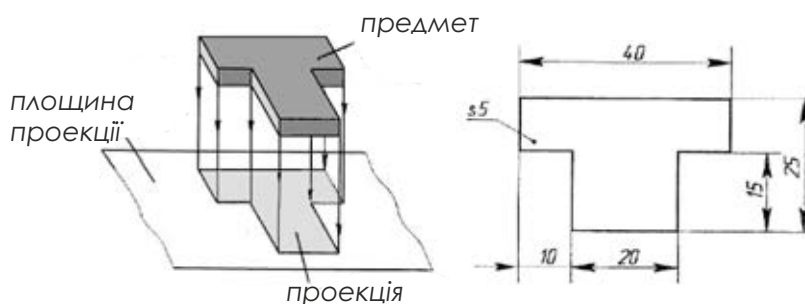


Рис. 50 - Проєкція

### 2. Проєціювання на дві площини проєкцій.

Одна проєкція не завжди однозначно визначає форму зображуваного предмета. Це називають невизначеністю форми об'ємного предмета за однією проєкцією (рис. 51).

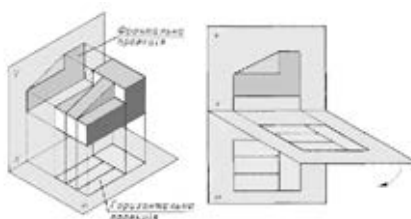


Рис. 51 - Проєціювання на дві площини проєкцій

Тому, щоб одержати уявлення про форму об'ємного предмета, проєціювання виконують на дві площини проєкцій: горизонтальну  $H$  і вертикальну  $V$ . Вертикальну площину проєкцій називають фронтальною. Площини проєкцій у просторі розміщені під прямим кутом одна до одної. Лінію перетину цих площин (її позначають  $x$ ) називають віссю проєкцій.

Щоб дістати креслення предмета на площині, обидві площини проєкцій суміщають в одну. Для цього горизонтальну площину повертають так, щоб вона збігалася з фронтальною площиною.

### 3. Проєціювання на три площини проєкцій.

Дві проєкції предмета - горизонтальна і фронтальна - досить повно та однозначно визначають на кресленнях форму багатьох предметів, але не всіх. На рисунку 52 показано дві проєкції, які відповідають одночасно декільком предметам.

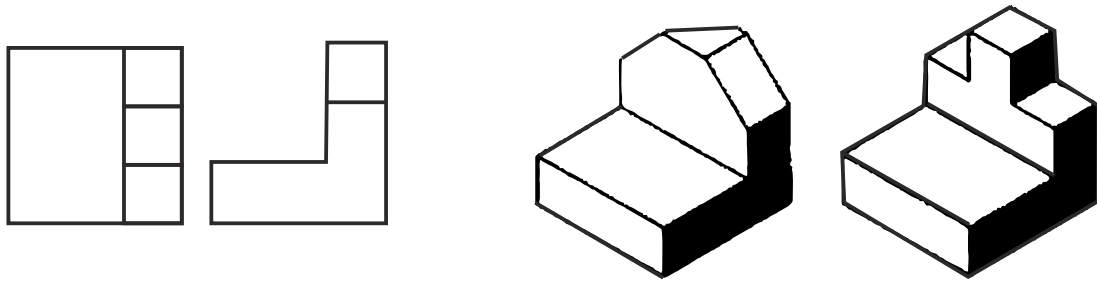


Рис. 52 - Проєкції, які відповідають одночасно декільком предметам

Значить, і за двома проєкціями не завжди можна точно уявити форму предмета. Щоб побудувати креслення, за яким можна уявити єдиний образ зображуваного предмета, користуються трьома площинами проєкцій. Третя площина проєкцій має назву профільна, має позначення  $W$ . Деталь розміщують всередині куба і, розглядаючи деталь з трьох боків, за допомогою проєціюючих променів утворюють проєкції на всіх трьох площинах.

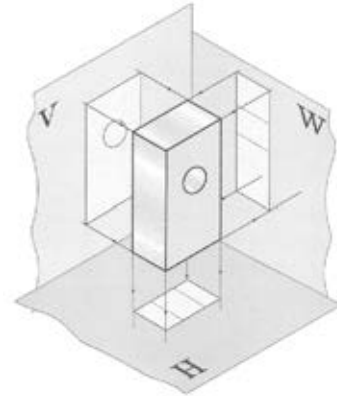


Рис. 53 - Проєціювання на дві площини проєкцій

Вона одночасно перпендикулярна до фронтальної та горизонтальної площин. Всі площини утворюють тригранний кут, який нагадує частину куба. Перетин площин проєкцій утворюють три осі проєкцій, **що виходять зі спільної точки  $O$ :  $x$ ,  $y$ ,  $z$ .**

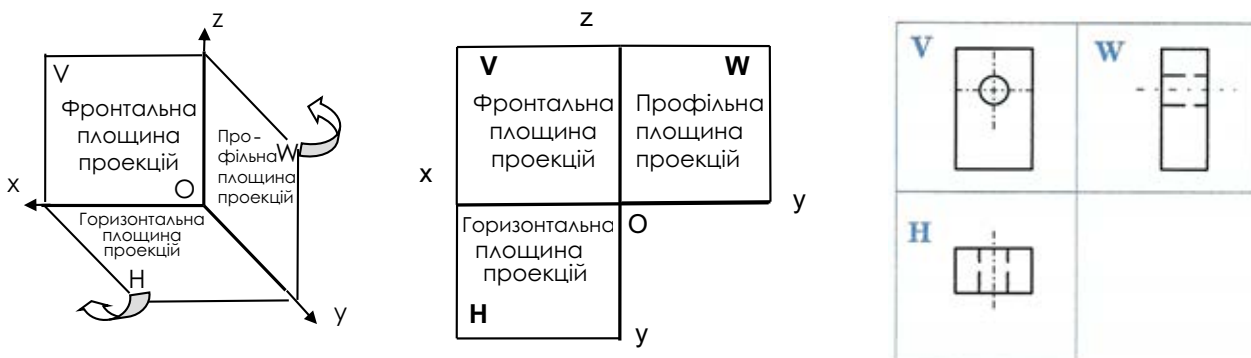


Рис. 54 - Проєкції, утворені після суміщення усіх площин в одну



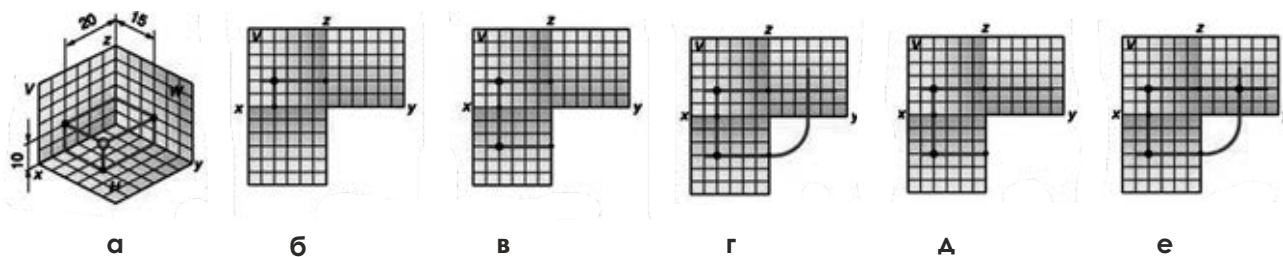


Рис. 55 - Побудова трьох проекцій точки

Розглянемо послідовність побудови трьох проекцій точки за моделлю. Для зручності вкажемо відстані точки до площин проєціювання. Отже, точка знаходиться на відстані 10 мм від горизонтальної площини проєціювання, 20 мм від профільної площини проєціювання, 15 мм від фронтальної площини проєціювання (мал. 55, а).

Для виконання креслення слід сумістити всі площини проєціювання в одну площину, що паралельна площині V.

Виконаємо проєціювання точки на фронтальну площину для утворення вигляду спереду. На моделі видно, що по осі x слід відкласти 20 мм, по осі z відкладаємо 10 мм. Проведемо дві прямі від знайдених точок у площині проєціювання V. Перетин прямих укаже на розташування фронтальної проекції точки (мал. 55, б).

Знову подивимось на модель і звернемо увагу на відстань точки від площини V, тобто на відстань, яку необхідно відкласти по осі y. Оскільки ми сумістили всі площини в одну, то відкладати відстань 15 мм будемо по вертикальній осі y. Побудуємо пряму від цієї точки вліво (мал. 55, в).

Від точки на осі x продовжимо пряму донизу до перетину зі щойно побудованою прямою. Перетин їх утворює горизонтальну проекцію точки.

Якщо уважно подивитися на виконані побудови, то можна помітити, що прямі, які відходять від осей під час побудови, завжди перпендикулярні до них. Ці допоміжні прямі називаються лініями зв'язку. Вони допомагають розмістити проекції будь-якої деталі точно одна проти одної.

Для знаходження профільної проекції (вигляду зліва) зробимо також два кроки. По-перше, від точки на осі z вправо проведемо лінію зв'язку. По-друге, циркулем перенесемо відстань з вертикальної осі y до горизонтальної осі y (мал. 55, г). Для цього слід поставити голку циркуля в перетин осей, розвести його на відстань, що дорівнює 15 мм, тобто відстань до точки на осі, та провести дугу до перетину з горизонтальною віссю y (мал. 55, д).

Перетин ліній зв'язку вказує нам положення третьої проекції (мал. 55, е). Одна проекція не завжди однозначно визначає форму зображуваного предмета. Це називають **невизначеністю** форми об'ємного предмета за однією проекцією.

#### 4. Вигляди.

**Вигляд** - це зображення повернутої до спостерігача частини предмета. На фронтальній площині розміщується вигляд спереду, на горизонтальній – вигляд зверху, на профільній – вигляд зліва.

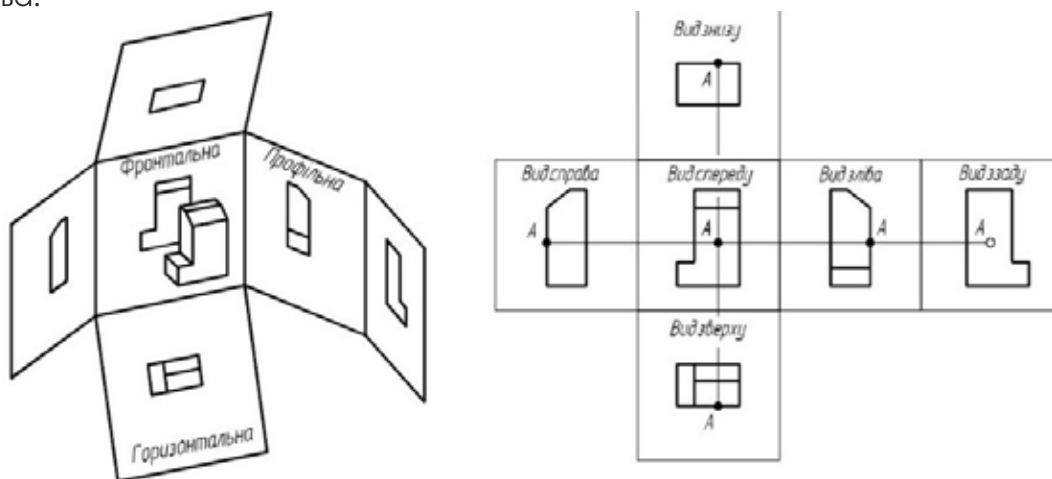


Рис. 56 - Вигляди

## НАОЧНІ ЗОБРАЖЕННЯ ПРЕДМЕТІВ У СИСТЕМІ АКСОНОМЕТРИЧНИХ ПРОЕКЦІЙ

### Загальні відомості про аксонометричні проєкції.

Для утворення вигляду предмет умовно розміщують усередині прямого тригранного кута, сторони якого являють собою площини проєкцій - фронтальну, горизонтальну і профільну. Послідовним проєкціюванням предмета на ці площини одержують зображення видимих його сторін - вигляди. Кожний вигляд зокрема дає уявлення про форму предмета тільки з одного боку. Щоб створити уявлення про форму предмета в цілому, потрібно проаналізувати і порівняти між собою окремі вигляди. Створення цілісного уявлення про предмет за його виглядами на кресленні - завдання досить складне.

Предмет можна спроекціювати на площину проєкцій і таким чином, щоб на утвореному зображенні було видно декілька його сторін. Утворене таким чином зображення називають наочним. За ним уявити форму предмета легше, ніж за окремими виглядами.

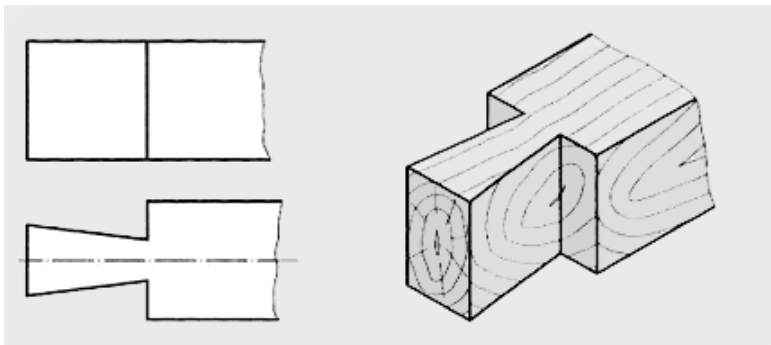


Рис. 57 - Наочне зображення предмету

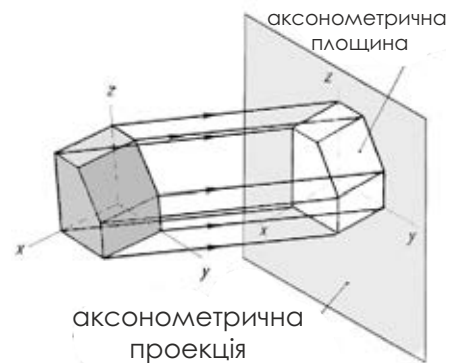


Рис. 58 - Аксонометрична проєкція

Щоб одержати наочне зображення, предмет певним чином розміщують відносно координатних осей  $x$ ,  $y$  і  $z$  і разом з ними проєкціюють його на довільну площину. Цю площину називають **площиною аксонометричних проєкцій**, а проєкції координатних осей називають **аксонометричними осями**. Зображення предмета на площині аксонометричних проєкцій називають **аксонометричною проєкцією**.

На основі аксонометричних проєкцій виконують технічні рисунки, які застосовують для пояснення будови різних предметів.

### Види аксонометричних проєкцій.

Залежно від положення координатних осей, а значить і самого предмета, відносно площини аксонометричних проєкцій, утворюються різні аксонометричні проєкції. Розглянемо ті з них, які використовують найчастіше. Аксонометричне зображення може бути утворене косокутним і прямокутним проєкціюванням. Утворення аксонометричного зображення **косокутним проєкціюванням показано на рисунку 59 а**.

Предмет розміщують так, щоб його передня і задня сторони, а також осі  $x$  і  $z$ , з якими він суміщений, були паралельними площині аксонометричних проєкцій. Проєкціювання здійснюють паралельними променями під гострим кутом (меншим за  $90^\circ$ ) до площини аксонометричних проєкцій. На одержаній аксонометричній проєкції передня сторона предмета зображується в натуральну величину, а ліва і верхня будуть дещо спотвореними. Утворену косокутним проєкціюванням аксонометричну проєкцію називають **фронтальною диметричною проєкцією (диметрією)**.

Утворення аксонометричного зображення **прямокутним проєкціюванням показано на рисунку 59 б**.

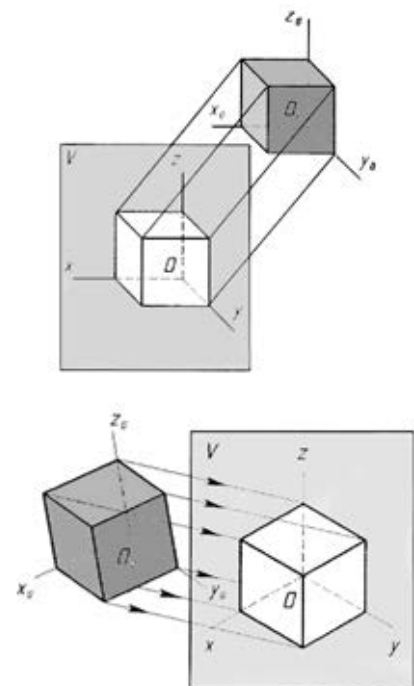


Рис. 59 - Проєкції:  
а) косокутна, б) прямокутна

Предмет розміщують так, щоб три його сторони з осями  $x$ ,  $y$  і  $z$  були нахилені до площини аксонометричних проєкцій під однаковими кутами. Проекціювання здійснюють паралельними променями, спрямованими перпендикулярно до площини аксонометричних проєкцій. На одержаній аксонометричній проєкції видно три сторони предмета, але з деякими спотвореннями. Утворену прямокутним проєкціюванням аксонометричну проєкцію називають ізометричною проєкцією.

Для побудови аксонометричних проєкцій розміри зображень відкладають уздовж аксонометричних осей  $x$ ,  $y$  і  $z$ . Тому побудову аксонометричної проєкції починають з проведення аксонометричних осей.

Осі фронтальної диметричної проєкції розміщують так: вісь  $x$  — горизонтально, вісь  $z$  — вертикально, вісь  $y$  — під кутом  $45^\circ$  до горизонтальної лінії.

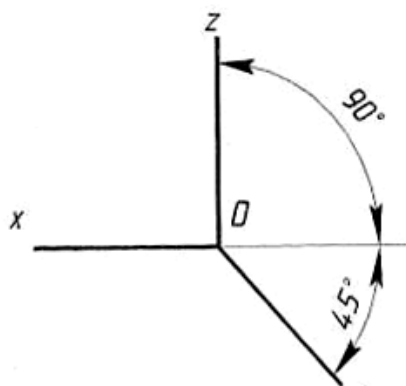


Рис. 60 - Положення осей диметричної проєкції

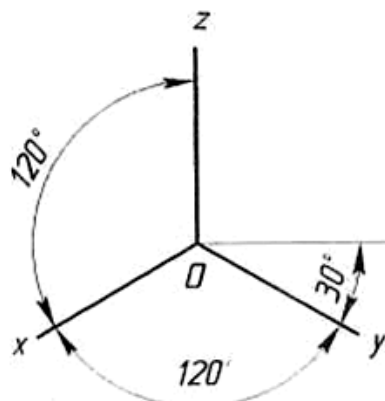


Рис. 61 - Положення осей ізометричної проєкції

Положення осей ізометричної проєкції розміщують так: вісь  $z$  розміщують вертикально, осі  $x$  та  $y$  під кутом  $120^\circ$  до осей або під кутом  $30^\circ$  до горизонтальної лінії.

### Геометрична побудова аксонометричних зображень.

Слід звернути увагу на спотворення зображень. Однак для оперативності побудови зображень будемо враховувати лише значні відхилення. Це, зокрема, всі відстані по осі  $y$  в фронтальній диметричній аксонометрії.

**Таблиця 2. Побудова аксонометричних проєкцій плоских фігур, розміщених вертикально.**

Плоскі фігури	Диметрична проєкція	Ізометрична проєкція

**Таблиця 3. Побудова аксонометричних проєкцій плоских фігур, розміщених горизонтально.**

Плоскі фігури	Диметрична проєкція	Ізометрична проєкція

Побудова диметричної аксонометрії деталі з круглим наскрізним отвором.

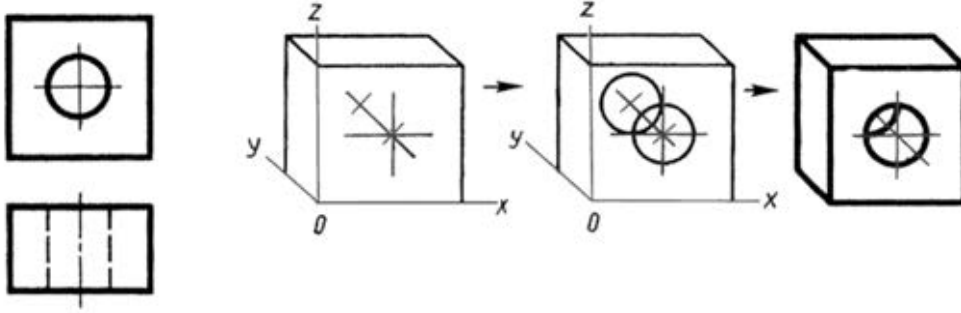


Рис. 62 - Побудова диметричної аксонометрії деталі з круглим наскрізним отвором.

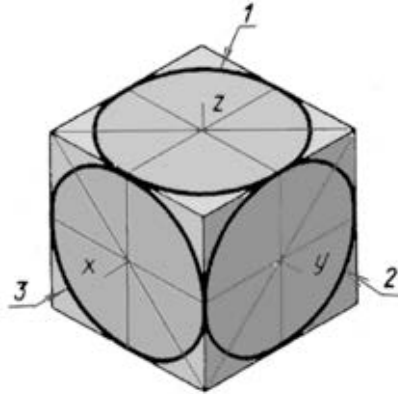


Рис. 63 - Зображення кіл в ізометричній проекції

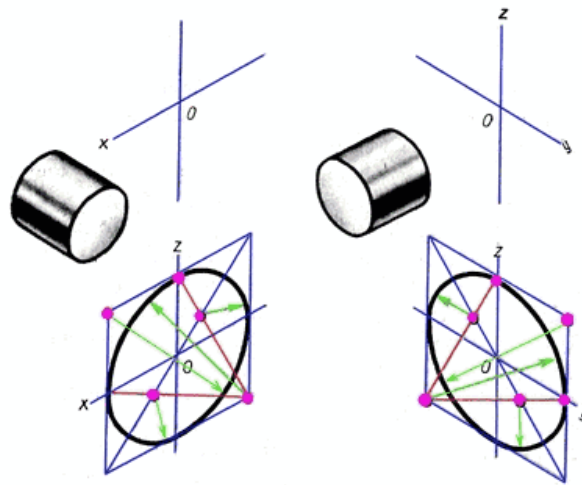


Рис. 64 - Побудова овалів

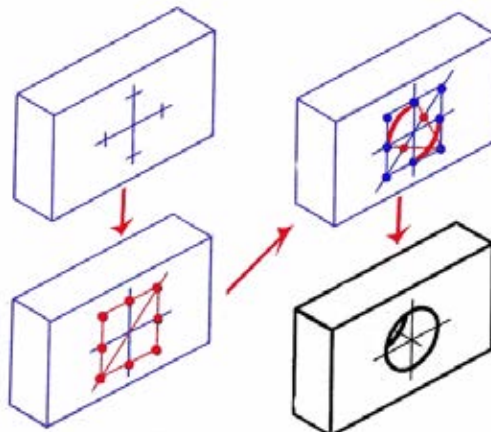


Рис. 65 - Побудова ізометричної проекції деталі з отвором

## ГЕОМЕТРИЧНІ ПОБУДОВИ ПІД ЧАС ВИКОНАННЯ КРЕСЛЕНЬ

### 1. Поділ кола на рівні частини.

В побудовах зображень часто виникає необхідність поділу кола на рівні частини. Найчастіше треба поділити коло на 3 і на шість частин. Поділ краще та швидше виконувати за допомогою циркуля. Поділ кола на три частини дуже простий. Креслимо коло необхідного діаметра (рис. 66). Залишаємо відстань між олівцем та голкою циркуля незмінною. Ставимо голку циркуля на одну з точок перетину кола та центральної лінії. Проводимо дугу. Перетин дуги з колом утворюють дві точки. Третя точка розміщена на протилежному боці кола в точці перетину центральної лінії та кола.

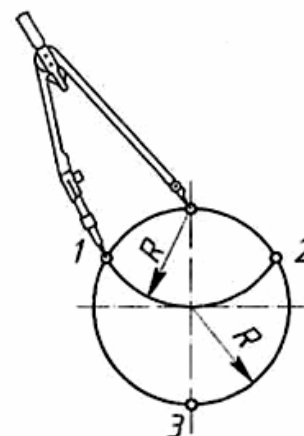


Рис. 66 - Поділ кола на три частини

Поділ кола на 6 частин дуже схожий. Перший крок – поділ кола на три частини. Наступний – ставимо голку в протилежну точку перетину центральної лінії та кола і проводимо дугу. Перетин дуги з колом утворюють ще дві точки. Ще дві точки – це точки, в які ставилась голка (рис. 67).

Поділ на 5, 7 та більше частин за допомогою циркуля складна справа. Тому краще використовувати **таблицю 4**. В ній подані коефіцієнти  $k$ , які необхідно помножити на діаметр кола  $d$ :  $l = d \cdot k$ . Знаючи довжину хорди ми вставляємо циркуль або вимірник на цю величину і з однієї точки відкладаємо по колу засічки. Якщо перша і остання засічки співпадуть то поділ виконаний вірно.

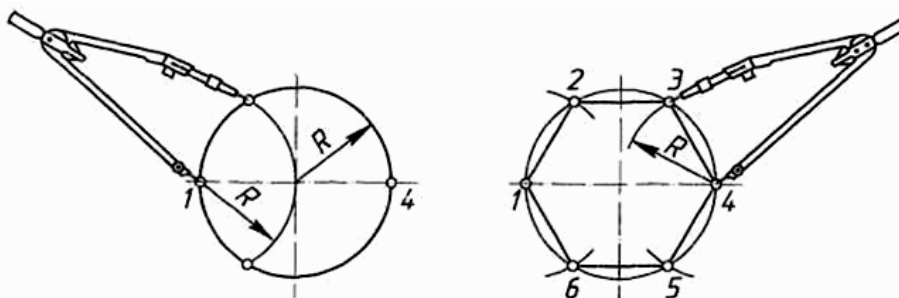


Рис. 67 - Поділ кола на шість частин

Таблиця 4. Хорд

Кількість поділів	Коефіцієнт, $k$	Кількість поділів	Коефіцієнт, $k$	Кількість поділів	Коефіцієнт, $k$
3	0,86603	13	0,23932	23	0,13617
4	0,70711	14	0,22252	24	0,13053
5	0,58779	15	0,20791	25	0,12533
6	0,5	16	0,19509	26	0,12054
7	0,43388	17	0,18375	27	0,11609
8	0,38268	18	0,17365	28	0,11196
9	0,34202	19	0,16459	29	0,10812
10	0,30902	20	0,15643	30	0,10453
11	0,28173	21	0,14904		
12	0,25782	22	0,14231		



## 2. Спряження.

Плавний перехід однієї лінії контуру зображення в іншу називають спряженням. Всі спряження на кресленні виконують дугами кіл заданих радіусів. Точку, з якої проводять дугу плавного переходу однієї лінії до іншої, називають центром спряження.

Побудова спряження кола та прямої (рис. 68). Побудова спряження двох кіл (рис. 69).



Рис.68 - Побудова спряження кола та прямої    Рис.69 - Побудова спряження двох кіл

Перехід від одного кола до іншого буде плавним тоді, коли ці кола дотикаються. Точка спряження двох кіл лежить на прямій, що сполучає центри спряжуваних кіл. Отже, побудова спряження завжди зводиться до визначення центра і точок спряження. Побудувавши центр спряження циркулем, розхил якого дорівнює радіусу спряження, між точками спряження проводять дугу. Вона і буде утворювати плавний перехід від однієї лінії контуру зображення до іншої. Різні варіанти спряження кіл між собою на відстані показано на рисунку 70.

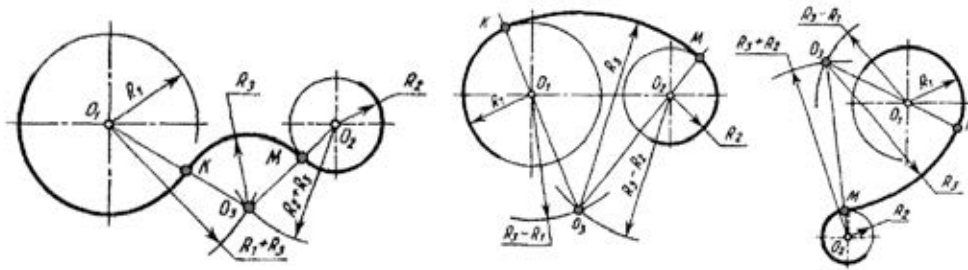


Рис.70 - Різні варіанти спряження кіл між собою на відстані

Дві прямі, що перетинаються, можуть утворювати прямий, гострий і тупий кути. Для всіх трьох випадків спосіб побудови один і той же (рис. 71, 72 та 73). Дуга плавного переходу від однієї прямої до іншої має радіус  $R$ . Якщо це дуга кола, то для її проведення слід знати положення центра цього кола.

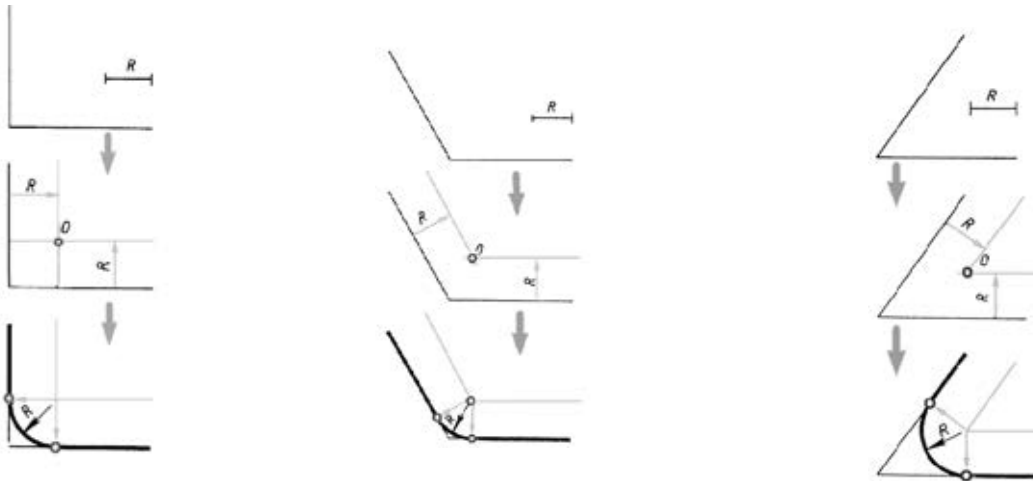


Рис. 71 - Спряження перпендикулярних прямих

Рис. 72 - Спряження прямих, які перетинаються під тупим кутом

Рис. 73 - Спряження прямих, що перетинаються під гострим кутом

**Послідовність побудови спряження двох прямих, що перетинаються:**

1. Паралельно першій із спряжуваних прямих проводять допоміжну пряму на відстані радіуса спряження  $R$  від неї.
2. Паралельно другій із спряжуваних прямих проводять другу допоміжну пряму, також на відстані радіуса спряження  $R$  від неї. У точці перетину обох допоміжних прямих міститься центр спряження  $O$ .
3. З точки  $O$  проводять перпендикуляри на спряжувані прямі. Утворені точки є точками спряження.
4. Поставивши опорну ніжку циркуля в точку  $O$ , розхилом циркуля, що дорівнює радіусу спряження  $R$ , між точками спряження проводять дугу, яка утворює плавний перехід від однієї прямої до іншої.

Спряження двох паралельних прямих (рис. 74). Через точки спряження 1 і 2 проводимо перпендикуляр  $h$ . Ділимо його наполовину. В центрі перпендикуляра ставимо циркуль, відстань між голкою і олівцем рівна  $h/2$ .

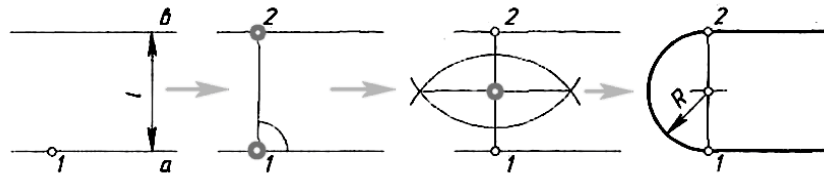


Рис.74 - Спряження двох паралельних прямих

Спряження дуги кола (рис. 75) з прямою відбувається майже аналогічно спряженню двох прямих, що перетинаються. Відмінним є проведення допоміжної дуги біля кола. Проводимо її циркулем радіусом рівним сумі радіусів дуги та спряження.

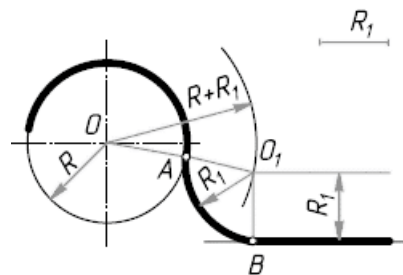


Рис.75 - Спряження дуги кола з прямою



## ТЕХНІЧНИЙ РИСУНОК

Сфери застосування технічного рисунка: інженерна графіка, ілюстрації для енциклопедій, довідників, підручників, фіксація археологічного, етнографічного, біологічного матеріалу, тощо.

### Графічна мова проектування.

Для того щоб сконструювати новий виріб, треба спочатку уявити його, виконати рисунок, з'ясувати розміри деталей, зробити кресленик. Часто, коли виникає потреба наочно і швидко пояснити форму деталі чи виробу, користуються технічним рисунком.

**Технічний рисунок** - це аксонометричне зображення предмета, яке виконується окомірно від руки.

Технічний рисунок наочно демонструє предмет, який існує або проектується. Креслярські інструменти при виконанні технічного рисунка не застосовують.

Щоб правильно виконати технічний рисунок, треба знати основні правила побудови аксонометричних проєкцій.

### Приклад послідовності виконання технічного рисунка:

1. Побудувати аксонометричні осі й намітити розташування деталі (рис. 76, а).
2. Позначити габаритні розміри деталі, починаючи з основи, і побудувати об'ємний паралелепіпед, який охопив би всю деталь (рис. 76, б).
3. Паралелепіпед подумки поділити па окремі геометричні форми – його складові, і виділити їх тонкими лініями (рис. 76, в).
4. Після перевірки та уточнення обвести лініями необхідної товщини видимі елементи деталі (рис. 76, г, д).
5. Вибрати спосіб відтінення і закінчити технічний рисунок (рис. 76, е).

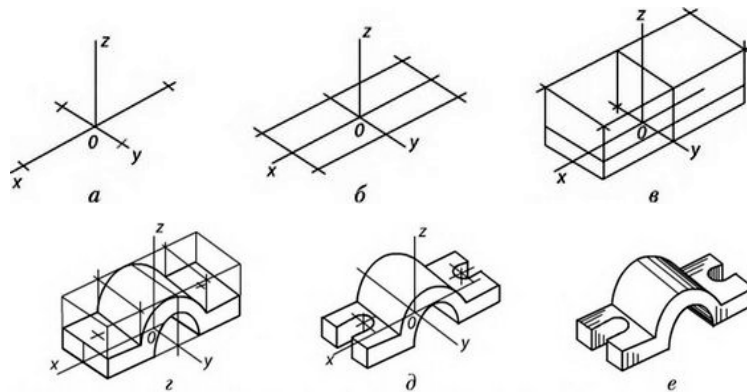


Рис.76 - Послідовність виконання технічного рисунка деталі

Для кращого відображення об'ємності предмета на технічних рисунках наносять штрихування. При цьому передбачається, що світло падає на предмет зліва згори. Освітлені поверхні залишають світлими, а затінені штрихують - тим більше, чим темніша поверхня предмета.

Побудову технічного рисунка рекомендується виконувати олівцем середньої твердості ТМ (НВ), а світлотінь наносять м'яким олівцем М (В).

- **AutoCAD** - система автоматизованого проектування і креслення в режимі 2D і 3D.
- **Autodesk 3ds Max** - професійна програмна система для створення тривимірної графіки та анімації.
- **Blender** - безкоштовна потужна програма для створення тривимірної графіки та анімації.
- **Google SketchUp** - безкоштовна програма, що дозволяє створювати, редагувати і переглядати 3D - проекти.
- **3DCrafter** - безкоштовна програма для 3D - моделювання та побудови анімації в режимі реального часу. Підходить навіть для початківців.
- **Компас-3D** - популярна система автоматизованого проектування, якою щодня користуються тисячі інженерів, конструкторів і проєктувальників у багатьох країнах.

Донедавна для того, щоб показати, як виглядатиме деталь чи виріб, використовували технічний рисунок або креслення, виконані від руки. Сьогодні за допомогою тривимірного (3D) моделювання можна створити об'ємне зображення. 3D - моделі виконують на основі креслеників, рисунків, детальних описів тощо. Таку модель можна побачити з різних боків, вбудувати в різне середовище. Можна створити як просту модель - з низькою деталізацією, спрощеної форми, так і складну конструкцію з розробкою найдрібніших деталей, відображенням фактури.

Спеціальні комп'ютерні програми зробили виконання технічного рисунка більш детальним, наочним і зручним.

У сучасних системах тривимірного моделювання побудова моделі здійснюється послідовним виконанням операцій об'єднання, вилучення та перетином об'ємних елементів (призм, циліндрів, пірамід, конусів тощо) (рис. 77). Варіюючи ці прості операції, можна побудувати досить складну модель.

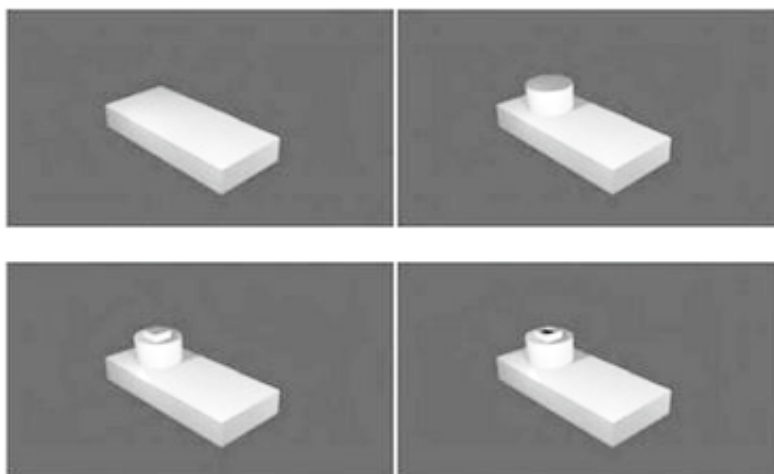


Рис. 77 - Побудова моделі у програмі Blender

## ПОНЯТТЯ ПРО ПЕРЕРІЗ

### 1. Поняття про переріз.

Іноді через наявність на поверхні предмета заглибин, виступів, пазів та інших конструктивних особливостей виникає необхідність виконувати на кресленні додатковий вигляд, який може бути складним і мало зрозумілим. Щоб точніше виявити форму предметів на кресленнях, крім виглядів, застосовують ще й інші зображення. До таких зображень належать перерізи.

Щоб отримати переріз, предмет умовно розрізають уявною площиною в тому місці, де необхідно виявити його форму. На малюнку показано наочне зображення предмета, умовно перерізаного допоміжною площиною А.

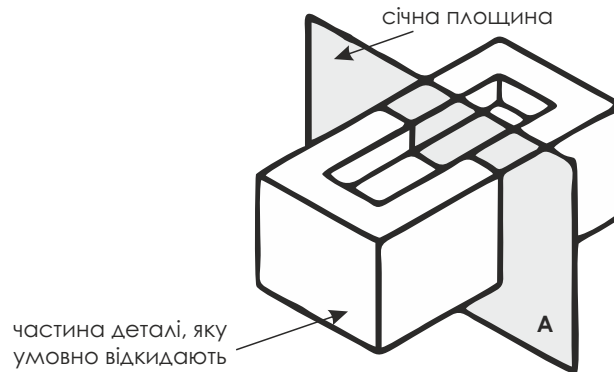


Рис. 78 - Зображення предмета, умовно перерізаного допоміжною площиною А

Цю уявну площину називають **січною**. Щоб побачити фігуру перерізу, ту частину предмета, яка розміщена між січною площиною А і спостерігачем, умовно відкидають. На уявній січній площині чітко видно фігуру утвореного перерізу.

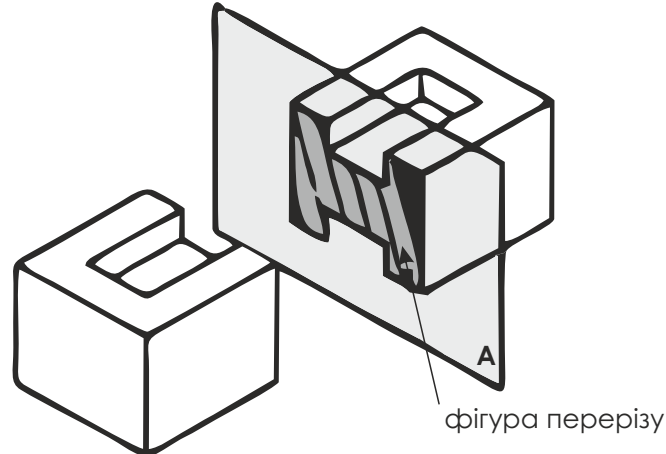


Рис. 79 - Фігура утвореного перерізу

Утворену умовно на січній площині фігуру суміщають із площиною креслення і викреслюють її. Зображення фігури, утвореної уявним перерізуванням предмета січною площиною, називають **перерізом**. Як правило, фігуру перерізу креслять у тому самому масштабі, що й вигляд, до якого належить переріз.

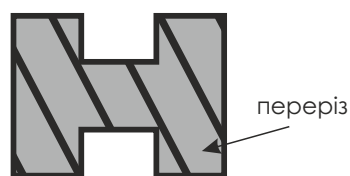


Рис. 80 - Переріз

Перерізи найчастіше застосовують для того, щоб показати поперечну форму предметів та форму отворів, заглибин, вирізів на поверхнях округлих деталей тощо.

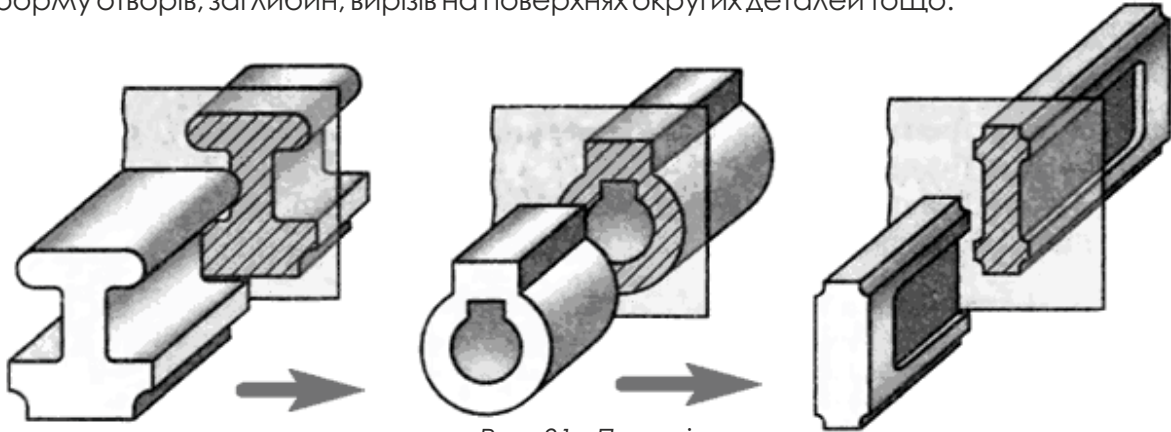


Рис. 81 - Перерізи

На перерізі показують тільки те, що є у січній площині. Усе, що міститься перед цією площиною і поза нею, вважається уявно видаленим.

## 2. Види перерізів.

Залежно від розміщення відносно вигляду зображеного на кресленні предмета переріз може бути винесеним або накладеним.

Винесений переріз розміщують поза контуром вигляду зображеного на кресленні предмета.

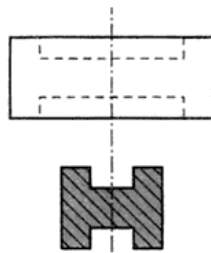


Рис. 82 - Винесений переріз

Накладений переріз розміщують усередині контуру, тобто безпосередньо на вигляді зображеного на кресленні предмета.

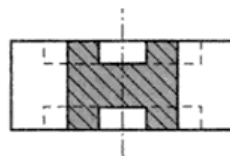


Рис. 83 - Накладений переріз

Винесені перерізи розміщують, по можливості, в розриві вигляду.

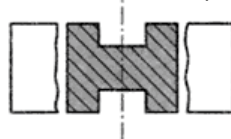


Рис. 84 - Винесений переріз в розриві

**Під час виконання креслень перевагу надають винесеним перерізам, оскільки вони не обтяжують креслення зайвими лініями і значно зручніші для нанесення розмірів.**

## 3. Виконання та позначення перерізів.

Положення січної площини на кресленні вказують лінією перерізу. Для цього застосовують розімкнуту лінію у вигляді двох штрихів.

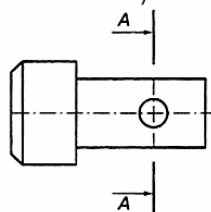


Рис. 85 - Лінія перерізу

Ця лінія не повинна перетинати контур вигляду на кресленні та дотикатися до нього. Напрямок, у якому потрібно дивитися на уявну січну площину, вказують стрілками. Із зовнішнього боку стрілок пишуть однакові великі літери українського алфавіту. Літери завжди розміщують вертикально. Розміри штрихів розімкнутої лінії і стрілок показані на рис. 86.

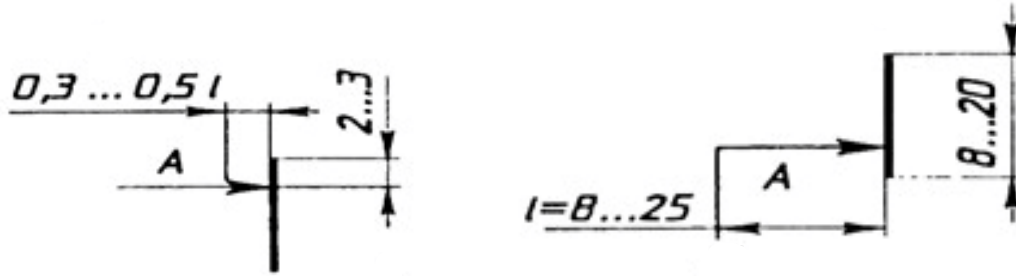


Рис. 86 - Розміри штрихів розімкнутої лінії і стрілок

**Контур винесеного перерізу обводять суцільною лінією такої самої товщини, як і видимі контури зображень на кресленні.** Розміщують винесений переріз якнайближче до того місця, де вказано положення січної площини.

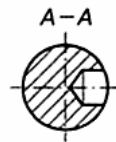


Рис. 87 - Винесений переріз

Щоб креслення було виразнішим, фігуру перерізу виділяють штрихуванням у вигляді паралельних ліній. Штриховку наносять суцільними тонкими лініями під кутом  $45^\circ$ . Відстань між лініями штриховки вибирають у межах 2...4 мм. Нахил ліній штриховки можна виконувати як уліво, так і вправо.

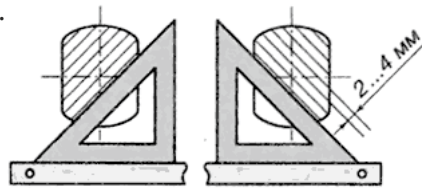


Рис. 88 - Штриховка на перерізі

Фігуру перерізу позначають такими самими літерами, якими було позначено лінію перерізу: А-А, Б-Б, В-В, тобто двома однаковими літерами через тире. Напис завжди розміщують горизонтально.

Якщо фігура перерізу симетрична, то винесений переріз може бути розміщений на продовженні лінії перерізу, яку в цьому випадку показують штрихпунктирною лінією. Стрілками і літерами такий переріз не позначають.

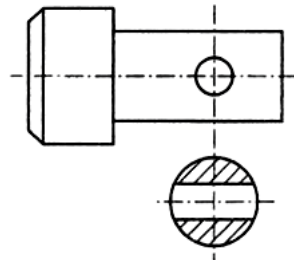


Рис. 89 - Винесений переріз симетричної фігури

Винесений переріз може бути розміщений у розриві того вигляду, до якого він належить. Умовний розрив предмета на вигляді обмежують тонкою хвилястою лінією. Якщо предмет симетричний, лінію перерізу не проводять і ніяких додаткових позначень не роблять.

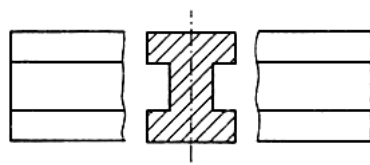


Рис. 90 - Винесений переріз у розриві

Для несиметричних перерізів, розміщених у розриві, вказують лінію перерізу за допомогою розімкнутої прямої зі стрілками, але без позначень літерами.

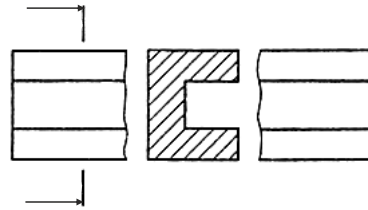


Рис. 91 - Несиметричний переріз, розміщений у розриві

Накладений переріз розміщують на самому вигляді, до якого він належить, і саме там, де проходить січна площина. Фігуру накладеного перерізу обводять суцільною тонкою лінією. Контурні лінії вигляду в тому місці, де на нього накладається фігура перерізу, не повинні перериватись.

При виконанні накладеного симетричного перерізу лінію перерізу не проводять і ніяких позначень не роблять. Фігура такого перерізу повинна мати вісь симетрії, проведenu у вигляді штрихпунктирної лінії.

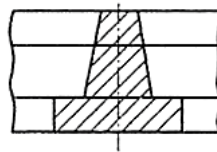


Рис. 92 - Накладений симетричний переріз

Для несиметричних накладених перерізів лінію перерізу проводять у вигляді розімкнутої лінії зі стрілками, але літерами не позначають.

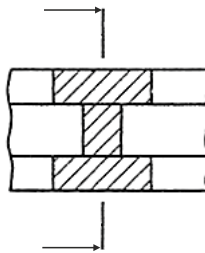


Рис. 93 - Лінія перерізу накладеного симетричного перерізу

На фігуру перерізу, як і на інші зображення на кресленні, в разі необхідності наносять розміри.

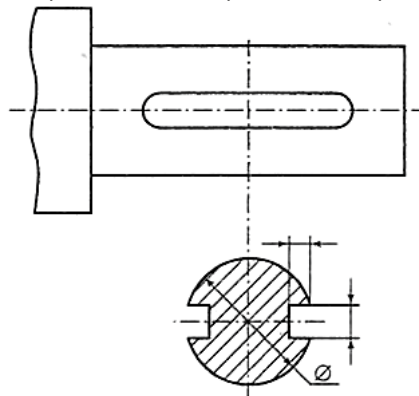


Рис. 94 - Розміри на фігурі перерізу

Штриховка перерізів не лише надає кресленню виразності, а й умовно показує, з якого матеріалу виготовлено предмет. Застосовують різні види штриховок, які відповідають певним матеріалам.



## ПОНЯТТЯ ПРО РОЗРІЗ

### 1. Поняття про розріз.

Внутрішню будову складного предмета можна показати за допомогою штрихової лінії. Але в багатьох випадках кількість ліній буде великою і зображення буде важким для розуміння. Для роз'яснення внутрішньої будови, поряд з перерізом, використовують розріз. Розріз утворюється аналогічно до перерізу. Проте, розріз включає в себе переріз та зображення деталі поза січною площиною. В розрізі можна показати не лише фігуру перерізу, а й з'ясувати елементи деталі, що знаходиться за січною площиною.

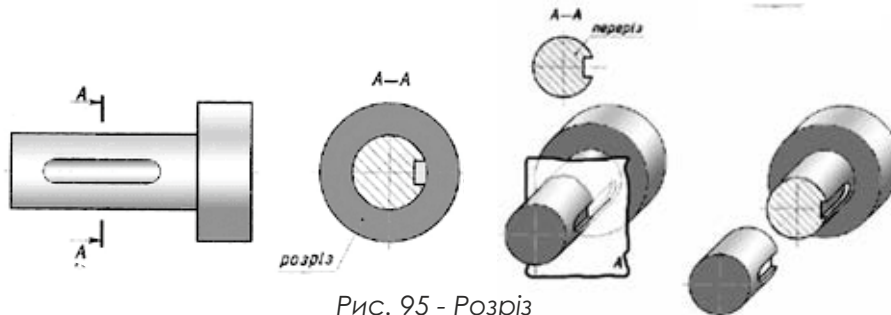


Рис. 95 - Розріз

### 2. Типи розрізів.

Залежно від кількості січних площин розрізи поділяють на прості і складні.

**Прості розрізи.** Простим називають розріз, утворений внаслідок перетину предмета однією січною площиною.

При виконанні розрізів січна площина відносно горизонтальної площини проєкції може займати вертикальне, горизонтальне чи похиле положення. Залежно від положення січної площини прості розрізи поділяють на вертикальні, горизонтальні і похилі.

Вертикальним називають розріз, утворений січною площиною, яка перпендикулярна до горизонтальної площини проєкції. Вертикальна січна площина може бути по-різному розташована відносно фронтальної і профільної площин проєкції. Залежно від цього розрізняють фронтальні і профільні вертикальні розрізи.

Вертикальний розріз називають **фронтальним**, якщо січна площина паралельна фронтальній площині проєкції.

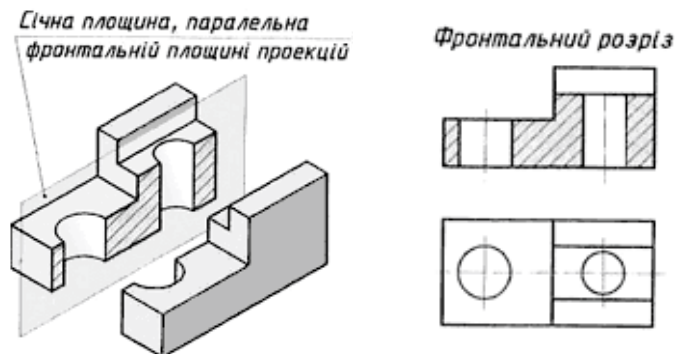


Рис. 96 - Фронтальний розріз

**Вертикальний розріз** буде профільним якщо січна площина паралельна профільній площині проєкції.

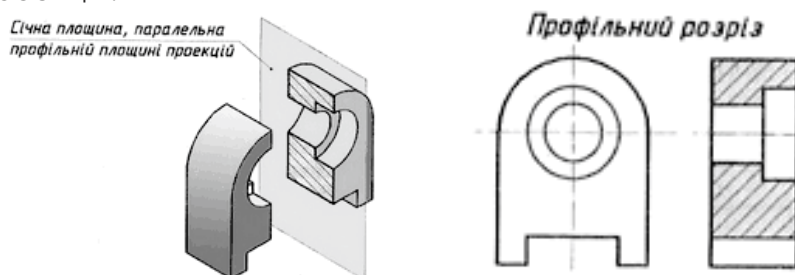


Рис. 97 - Профільний розріз



**Горизонтальним** називають розріз, утворений січною площиною, яка паралельна горизонтальній площині проєкцій.

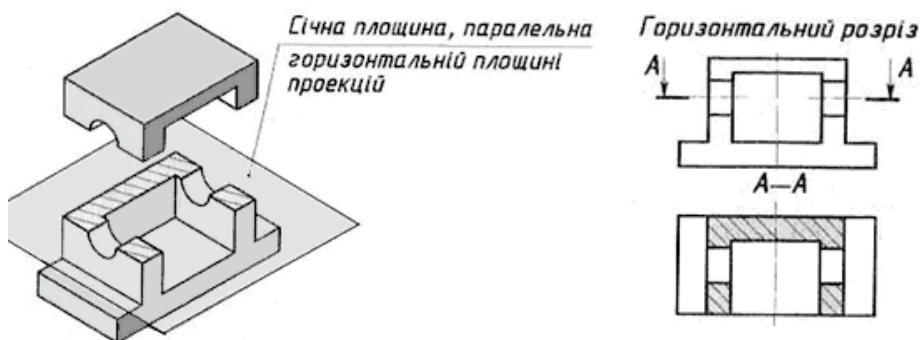


Рис. 98 - Горизонтальний розріз

**Похилим** називають розріз, утворений січною площиною, що розташована під будь-яким (але не прямим) кутом до горизонтальної площини проєкцій.

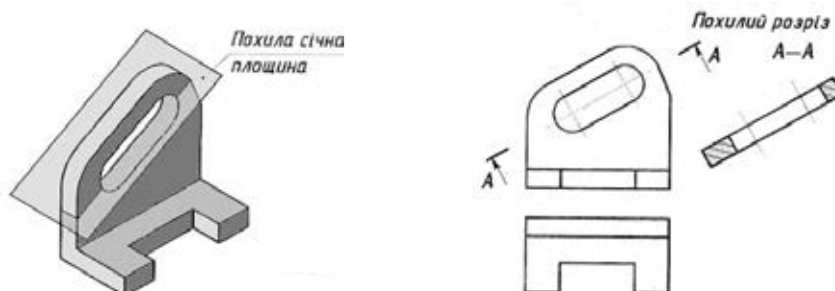


Рис. 99 - Похилий розріз

Залежно від положення січної площини відносно двох основних розмірів предмета (довжини й висоти) розрізи поділяють на поздовжні й поперечні. Розріз називають **ПОЗДОВЖНІМ**, якщо січна площина проходить уздовж довжини або висоти предмета.

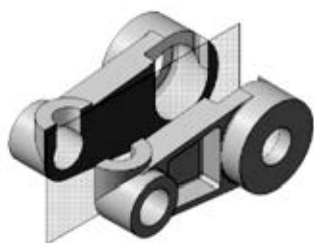


Рис. 100 - Поздовжний розріз

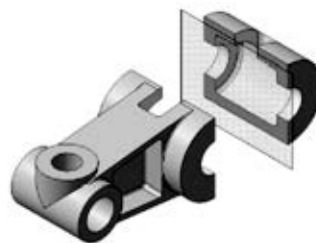
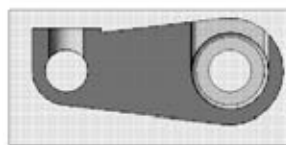
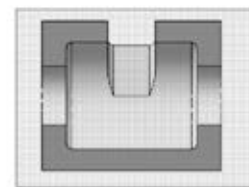


Рис. 101 - Поперечний розріз



Розріз слід вважати **поперечним**, якщо січна площина проходить перпендикулярно до довжини чи висоти предмета.

У всіх розглянутих випадках прості розрізи утворені січними площинами, які умовно повністю розрізають предмети для відображення їх внутрішньої будови. Такі розрізи називають **повними**.

Щоб показувати на кресленнях внутрішню будову предметів в окремих обмежених місцях, застосовують розрізи, які називають **місцевими**.

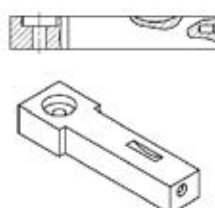


Рис. 102 - Місцевий розріз

Місцеві розрізи застосовують на кресленнях суцільних деталей, які містять невеликі заглиблення чи отвори. Виконувати повні розрізи для таких деталей недоцільно. Тому достатньо умовно розрізати тільки ту частину деталі, яка вимагає додаткового виявлення її форми.

**Складні розрізи.** Деякі предмети мають таку внутрішню будову, яку неможливо показати на розрізі за допомогою однієї січної площини. В таких випадках застосовують розрізи, утворені за допомогою кількох січних площин. Розрізи утворені двома і більше січними площинами, називають **складними**.

Залежно від положення січних площин складні розрізи поділяють на ступінчасті й ламані.

**Ступінчастим** називають складний розріз, утворений кількома паралельними січними площинами.

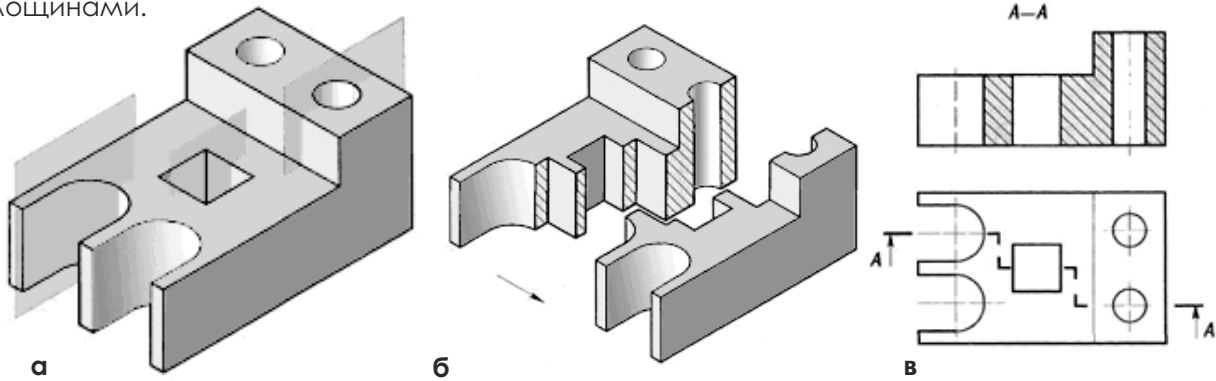


Рис. 103 - Ступінчастий розріз

Подивіться на предмет, зображений на рисунку. Він має отвори, які розташовано так, що їх неможливо показати на кресленні, застосувавши одну січну площину. Тому предмет умовно розрізано трьома паралельними січними площинами, кожна з яких виявляє форму окремого отвору. У площині креслення всі три січні площини суміщені в одну. Утворений таким чином розріз і буде ступінчастим.

**Ламаним** називають складний розріз, утворений за допомогою площин, які перетинаються.

На рисунку 92 зображено предмет, форма якого потребує виконання на кресленні ламаного розрізу. Щоб показати форму перерізу, отвору і заглибини, предмет умовно розрізано двома січними площинами, що перетинаються. У площині креслення похилу січну площину суміщено з вертикальною січною площиною.

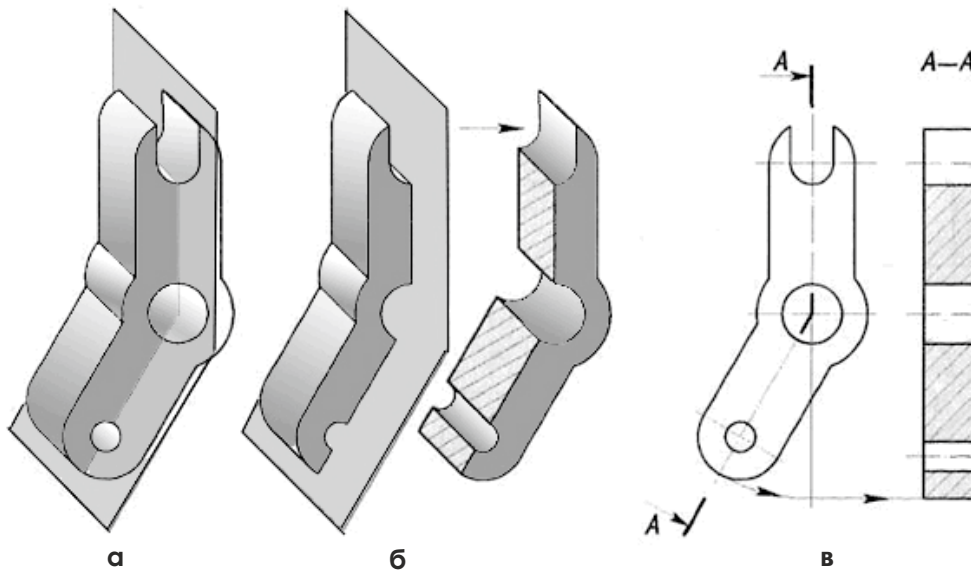


Рис. 104 - Ламаний розріз

## ДОДАТКОВІ ТА МІСЦЕВІ ВИГЛЯДИ

### 1. Утворення додаткового вигляду.

Деякі елементи предметів (рис. 105 а) проєціюються на основні площини проєкцій із спотворенням (рис. 105 б). Щоб уникнути цього, використовують проєціювання частини предмета на додаткову площину проєкцій.

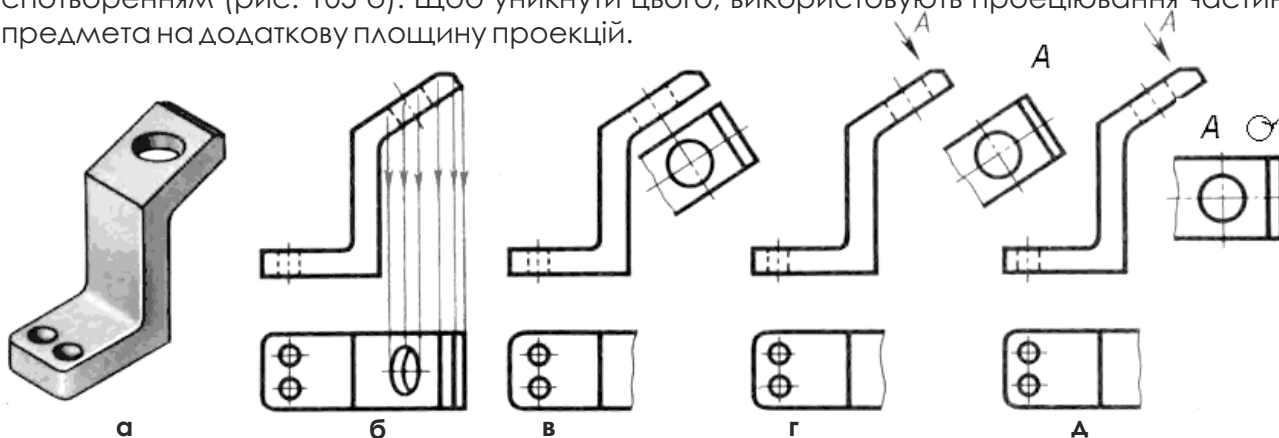


Рис. 105 Проеціювання частини предмета на додаткову площину проєкції

Додаткову площину розміщують паралельно тій частині предмета, яка на основних площинах проєкцій зображується із спотворенням. Одержане на додатковій площині зображення суміщають з основною площиною проєкцій (рис. 105 в). Це і є додатковий вигляд. Він дає повне уявлення про форму і розміри похилої частини предмета, показаного на рисунку.

Коли додатковий вигляд розміщено в проєційному зв'язку, то немає потреби вказувати стрілкою напрям проєціювання і виконувати будь-які написи (рис. 105 в).

Напрямок проєціювання, за яким одержують додатковий вигляд, вказують стрілкою з великою літерою українського алфавіту над нею. Зображення додаткового вигляду позначають цією ж літерою (рис. 105 г). Літера завжди повинна бути вертикальною.

Додатковий вигляд можна повертати (рис. 105 д).

При цьому його позначення доповнюють умовним знаком повороту.



### 2. Місцеві вигляди.

Зображення окремого, обмеженого місця поверхні предмета називають місцевим виглядом. Застосування місцевого вигляду дає змогу показати на кресленні форму і розміри тільки окремих елементів предмета. За рахунок цього уникають зайвих, часом громіздких зображень на кресленнях.

Місцевий вигляд найчастіше розміщують у проєційному зв'язку з іншими зображеннями на кресленні. Зображення місцевого вигляду може бути обмежене лінією обриву.

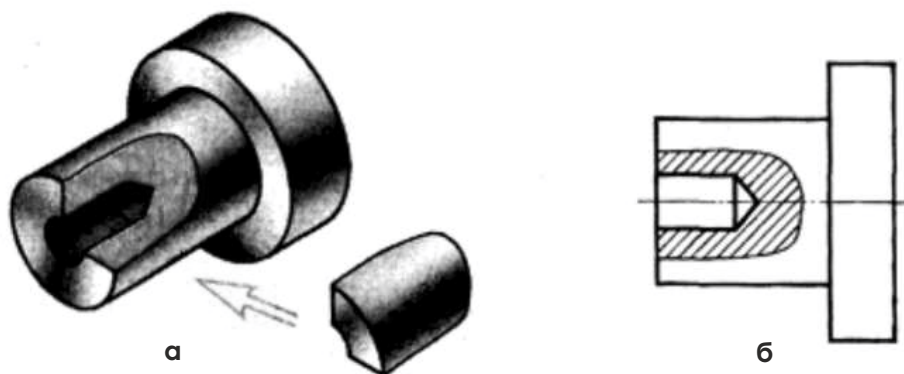


Рис. 106 - Місцевий вигляд

## ПОЄДНАННЯ ВИГЛЯДУ І РОЗРІЗУ

### 1. Поєднання половини вигляду з половиною розрізу.

Щоб раціонально скорочувати кількість зображень на кресленнях, вдаються до поєднання (суміщення) двох зображень: частини вигляду з частиною відповідного розрізу. Тоді замість двох окремих зображень — вигляду і розрізу — на кресленні одержують одне зображення — поєднання частин вигляду і розрізу (рис. 107).

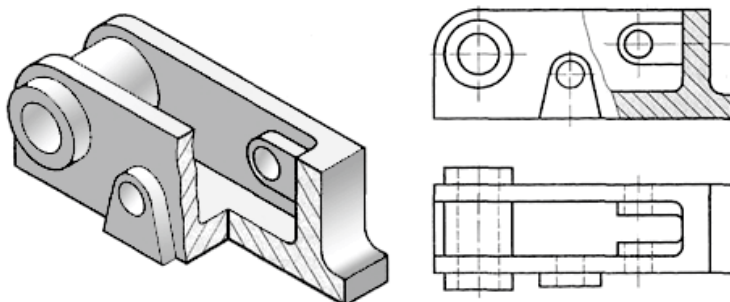


Рис. 107 - Поєднання частин вигляду і розрізу

Якщо замість частини застосувати повний розріз, то за одним виглядом зверху неможливо буде уявити форму і положення виступу на передньому боці предмета. На фронтальному розрізі його не буде зображено, адже цей елемент випадає разом з умовно видаленою передньою частиною предмета. Тому в даному разі доцільно поєднати частину вигляду з частиною розрізу.

Якщо вигляд і поєднуваний з ним розріз фігури симетричні, то поєднують половину вигляду з половиною відповідного розрізу (рис. 108).

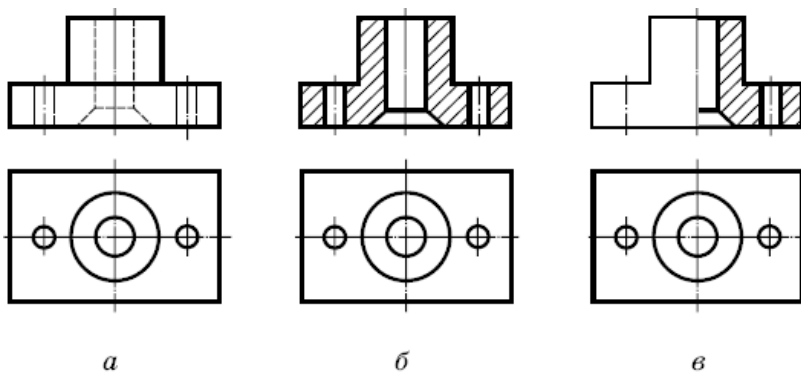


Рис. 108 - Симетричні вигляд і розріз

Два вигляди предмета дають повне уявлення про його зовнішню форму. Фронтальний розріз і вигляд зверху краще представляють внутрішню будову предмета. Але зовнішня форма при цьому стає менш зрозумілою. Оскільки вигляд і розріз даної деталі симетричні, то другу половину кожного із зображень легко уявити. Отже, поєднання на кресленні половини вигляду і половини відповідного розрізу дасть повне уявлення як про зовнішню, так і про внутрішню форми деталі.

Межею між поєднаними в одному зображенні половини вигляду і половини розрізу є вісь симетрії (штрихпунктирна лінія). Зверніть увагу на те, що на половині вигляду відсутні лінії невидимого контуру (штрихові), їх недоцільно проводити, бо предмет симетричний відносно вертикальної осі. Ці лінії на половині вигляду повторили б обриси внутрішнього контуру, показаного на половині розрізу.

### 2. Поєднання частини вигляду та частини розрізу.

Поєднані в одному зображенні частину вигляду і частину відповідного розрізу розділяють суцільною тонкою хвилястою лінією, яку проводять від руки. Частину розрізу, як правило, розміщують праворуч від частини вигляду (рис. 109).

Якщо елемент поверхні предмета, який збігається з віссю симетрії, розміщений в отворі, на кресленні показують більш як половину розрізу.

Якщо такий елемент знаходиться зовні, то показують більш як половину вигляду.

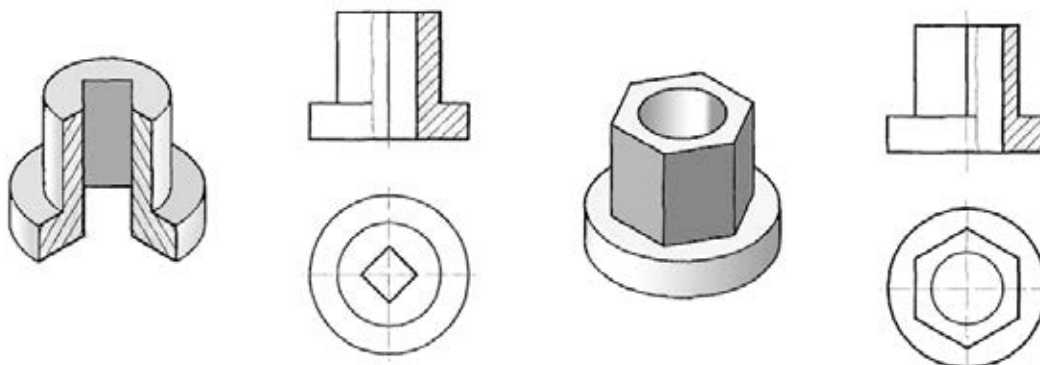


Рис. 109 - Варіанти представлення розрізу і вигляду

В обох випадках зображення ребер внутрішньої і зовнішньої поверхонь на кресленнях зберігаються.

### 3. Нанесення розмірів.

В результаті поєднання внутрішня будова предмета видима не повністю. Як же показати розміри внутрішніх частин? У такому випадку розмірні лінії, що стосуються елемента внутрішньої частини предмета (наприклад, отвору), проводять трохи далі від осі і обмежують стрілкою тільки з одного боку. Розмір зазначають повний (рис. 110).

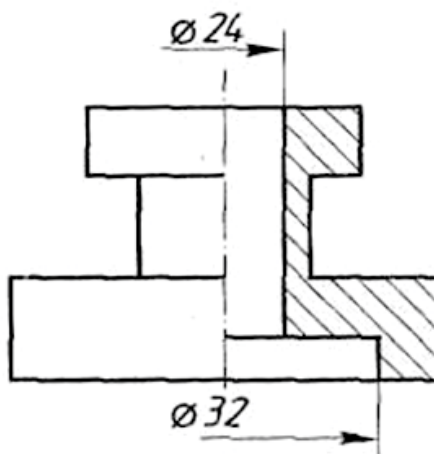


Рис. 110 - Нанесення розмірів

Доцільно розміри зовнішніх частин предмета наносити з боку вигляду, а внутрішніх — з боку розрізу.



## УМОВНОСТІ ТА СПРОЩЕННЯ ПІД ЧАС ВИКОНАННЯ ПРОЕКЦІЙНИХ КРЕСЛЕНЬ

Виразність креслення забезпечується не тільки вдалим вибором необхідних зображень, а й скороченням їх графічного складу. Це досягається застосуванням різних умовностей та спрощень на кресленнях. Розглянемо найбільш уживані з них.

Якщо предмет симетричний, то його зображення дозволяється викреслювати не повністю. Межею зображення у цьому разі має бути вісь симетрії (рис. 111) або лінія обриву (рис. 112). Її проводять так, щоб показати трохи більше половини вигляду.

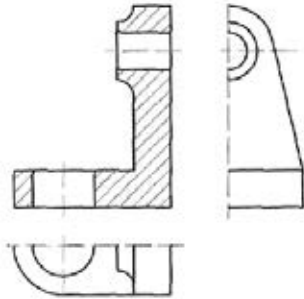


Рис. 111 - Спрощення креслення по осі симетрії

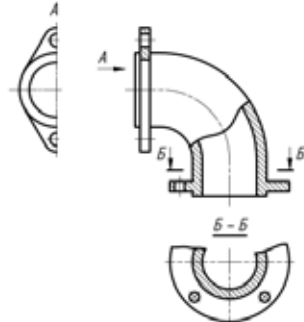


Рис. 112 - Спрощення креслення по лінії обриву

Щоб зробити коротшим зображення довгого предмета, застосовують умовний розрив (рис. 113). Розрив застосовують для предметів з однаковим або рівномірно змінним поперечним перерізом. Місце обриву показують тонкою хвилястою лінією.

Якщо предмет має кілька однакових рівномірно розміщених на його поверхні елементів, то на кресленні допускається показувати один-два з них із зазначенням їх кількості. Розміщення інших елементів показують умовно (рис. 114).

Іноді, щоб показати розміщення кількох однакових елементів на поверхні предмета, вдаються до заміни повного зображення схематичним.

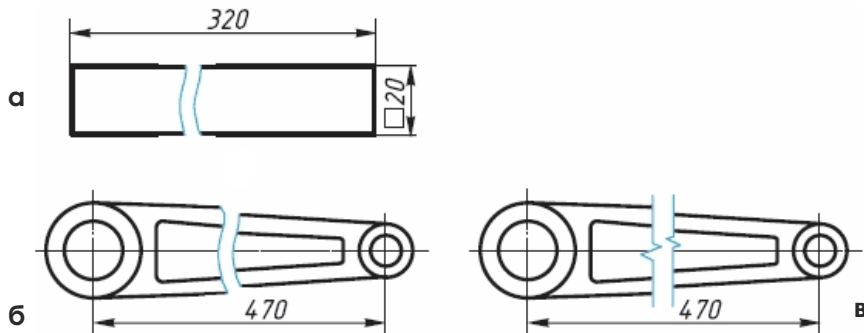


Рис. 113 - Умовний розрив

Замість повних зображень окремих елементів поверхонь предметів (отворів, прорізів) допускається зображувати тільки їх контури (рис. 115).

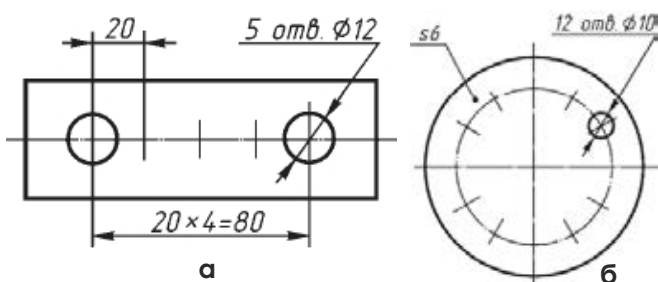


Рис. 114 - Зображення повторюваних елементів

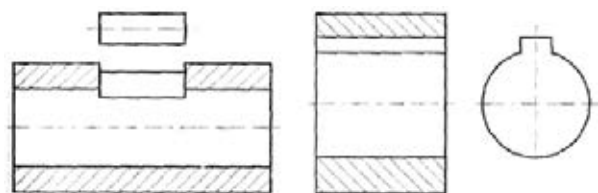


Рис. 115 - Зображення контурів предметів замість повних зображень



## СКЛАДАЛЬНЕ КРЕСЛЕННЯ

Багато предметів, якими користуються люди у побуті та на виробництві, неможливо виготовити суцільними. Окремі їх частини в процесі використання повинні зазнавати взаємних переміщень, інші частини спрацьовуються чи руйнуються, їх потрібно періодично замінювати. Тому переважна більшість знарядь праці, побутових приладів, засобів пересування тощо складаються з окремих частин, певним чином з'єднаних і пристосованих одна до одної. Кожна з цих частин має своє призначення.

**Деталь** – це виріб, який виготовлений з цілого шматка матеріалу без використання складальних операцій. Тобто без зварювання, клепання, паяння, склеювання тощо. Вали, осі, гвинти, гайки, кришки, корпуси, важелі - все це деталі.

Виріб, складений з окремих деталей, називають **складальною одиницею**. Кількість деталей у виробі залежить від складності його конструкції.

Креслення, які виконувались раніше - це креслення деталей. Щоб скласти виріб з окремих деталей або уявити його будову, потрібне інше креслення - його називають **складальним**. На складальному кресленні виріб зображують у складеному вигляді з усіма деталями, що до нього входять.

На виробництві спочатку виготовляють кожну деталь за її кресленням. Потім за складальним кресленням з'єднують їх у виріб.

Складальні креслення, на відміну від розглянутих раніше, містять зображення взаємозв'язаних деталей. Усі вони показані на кресленні. Відомості про кожну деталь (її назва, кількість у виробі, матеріал деталі) заносять у спеціальну таблицю, яку називають **специфікацією**. Щоб скласти специфікацію, кожній деталі призначають порядковий номер, який проставляють на полічках ліній-виносок.

### Зображення.

На складальних кресленнях можуть бути вигляди, розрізи та перерізи. Вигляди розташовують в проекційному зв'язку. Крім основних виглядів використовують, за потреби, додаткові та місцеві.

Щоб виявити будову виробу, складальні креслення звичайно містять розрізи та перерізи. Розрізи можуть бути повними й місцевими. На симетричних зображеннях поєднують половину вигляду з половиною розрізу (чи їх частини). За допомогою перерізів пояснюють форму окремих деталей, що входять до складу виробу.

Вибір зображень на складальному кресленні залежить від потреби з'ясування форми і взаємного розміщення деталей виробу.

Виконують зображення на складальних кресленнях за вже відомими вам правилами. Тут ми лише нагадаємо деякі з них.

1. Вигляди, розміщені у проекційному зв'язку, не позначають і не надписують.
2. Додаткові і місцеві вигляди позначають стрілкою з літерою.
3. Розрізи позначають розімкненою лінією із стрілками і літерами.
4. Якщо січна площина збігається з площиною симетрії і зображення розрізу розміщене на місці відповідного вигляду, то розріз не позначають.
5. Місцеві розрізи обмежують суцільною тонкою хвилястою лінією.
6. Штрихуванням однієї деталі (чи однакових деталей) на всіх її зображеннях виконується з нахилом  $45^\circ$  в один бік із однаковою відстанню між лініями.
7. Суміжні деталі штрихують в різні сторони.
8. Місце дотику двох суміжних деталей показують однією суцільною товстою основною лінією без її потовщення (подвоєння).
9. Якщо в розріз потрапляють три і більше деталей, що дотикаються, то змінюють відстань між лініями або напрям штриховки.
10. Більшу відстань між лініями штриховки залишають для більших деталей.
11. Вузькі площі перерізу, ширина яких на кресленні дорівнює 2 мм або менше, показують зачорненими.

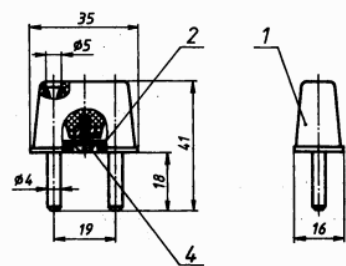


Рис. 116 Складальне креслення

**Розміри.**

За складальним кресленням виріб збирають з окремих деталей, виготовлених раніше. Тому розміри окремих деталей на складальному кресленні не потрібні і їх не наносять. На ньому потрібні лише ті розміри, які визначають правильне розміщення деталей у виробі, розміри поверхонь чи елементів, якими приєднують складальну одиницю до інших виробів. На всіх складальних кресленнях наносять розміри, які визначають найбільші довжину, висоту і ширину виробу, тобто габаритні розміри.

Установочні розміри вказують, якщо виріб повинен кріпитися або встановлюватися до іншого виробу або монтуватися.

Приєднувальні розміри – це розміри, які необхідні для приєднання до виробу іншого виробу, що працюють разом.

**Специфікація і номери позицій.**

На складальному кресленні всі складові частини виробу нумерують. Ці номери називають **позиціями**. Номер позиції наносять над горизонтальними поличками, від яких проводять лінії-виноски, що починаються крапками на зображеннях деталей. Якщо зображення невелике чи зачорнене у перерізі, лінію-виноску починають стрілкою. Полички і лінії-виноски проводять суцільними тонкими лініями.

Позиції показують на тих зображеннях, на яких відповідні складові частини проєціюються як видимі, - як правило, на основних виглядах чи розрізах. Щоб легше було знаходити номери позицій на складальному кресленні, полички групують у рядок чи стовпчик на одній лінії і розміщують паралельно і (або) перпендикулярно до основного напису.

Для групи кріпильних деталей, призначених для одного місця кріплення (наприклад, болт, гайка і шайба) застосовують спільну лінію-виноску. У цьому разі полички сполучаються тонкою вертикальною лінією.

Лінії-виноски проводять так, щоб вони не були паралельними до ліній штриховки, а також не перетинались між собою і з розмірними лініями.

Специфікація складального креслення складається відповідно до ДСТУ Б А.2.4-4:2009, визначає склад виробу, деталі і необхідна для його виготовлення, комплектація конструкторських документів і планування запуску у виробництво. Виконується на креслярському папері формату А4. На першому аркуші специфікації ставлять основний напис по формі 2; на наступних аркушах - за формою 2а (див. рис. 119). Графи основного напису заповнюють відповідно до рекомендацій стандарту.

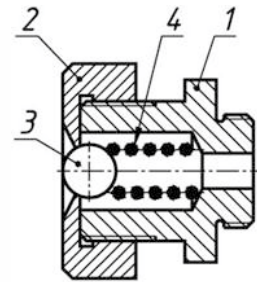


Рис. 117 - Позиції

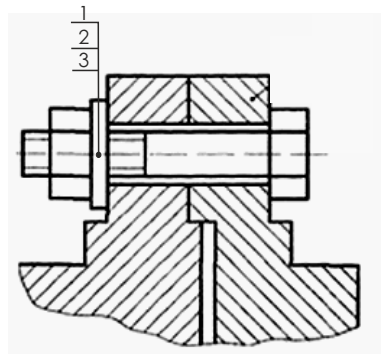
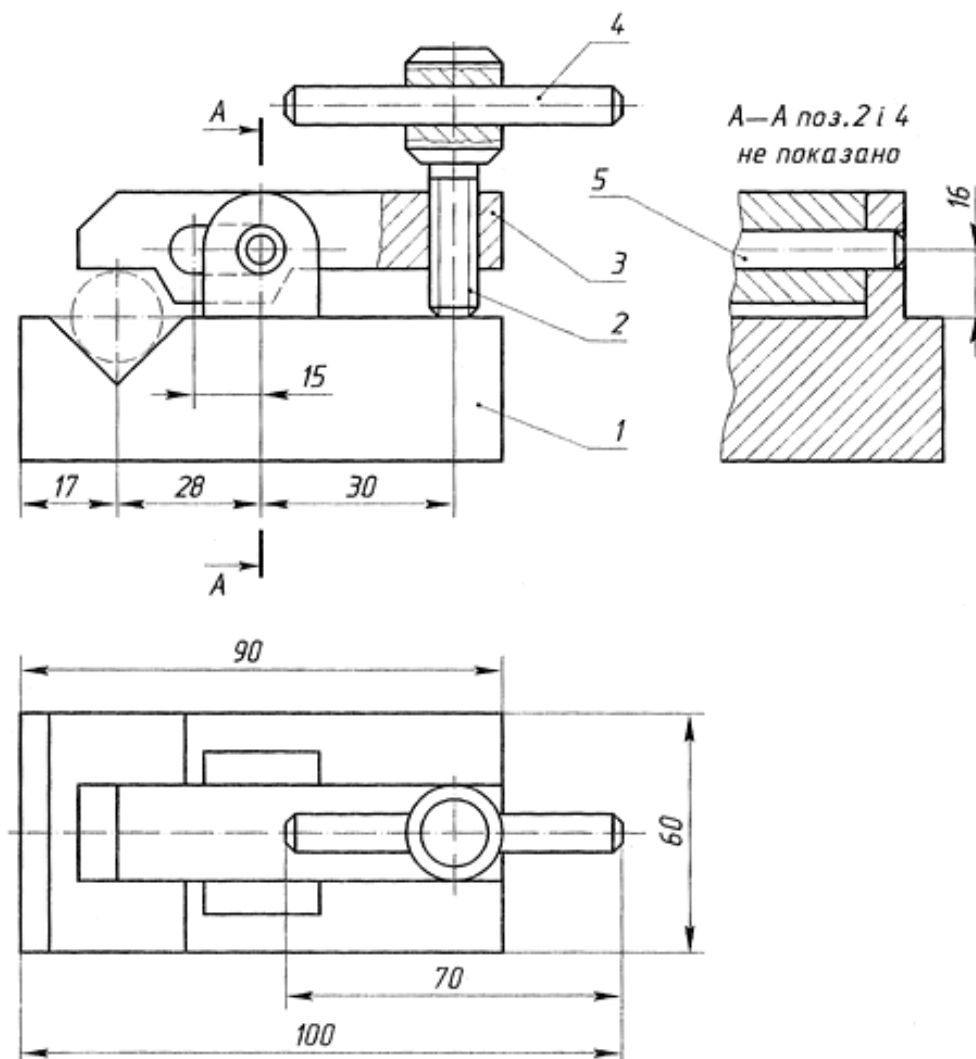


Рис. 118 - Приклад нанесень позицій на місці кріплень

85										
15	10	10	10	10	10	10	10	10	10	
Позначення	Найменування				Болт	Гайка	Шайба			
1										
2										
3										
4										
5										
6										
7										
8										
9										
10										
11										
12										
13										
14										
15										
16										
17										
18										
19										
20										
21										
22										
23										
24										
25										
26										
27										
28										
29										
30										
31										
32										
33										
34										
35										
36										
37										
38										
39										
40										
41										
42										
43										
44										
45										
46										
47										
48										
49										
50										
51										
52										
53										
54										
55										
56										
57										
58										
59										
60										
61										
62										
63										
64										
65										
66										
67										
68										
69										
70										
71										
72										
73										
74										
75										
76										
77										
78										
79										
80										
81										
82										
83										
84										
85										
86										
87										
88										
89										
90										
91										
92										
93										
94										
95										
96										
97										
98										
99										
100										

85										
15	10	10	10	10	10	10	10	10	10	
Позначення	Найменування				Болт	Гайка	Шайба			
1										
2										
3										
4										
5										
6										
7										
8										
9										
10										
11										
12										
13										
14										
15										
16										
17										
18										
19										
20										
21										
22										
23										
24										
25										
26										
27										
28										
29										
30										
31										
32										
33										
34										
35										
36										
37										
38										
39										
40										
41										
42										
43										
44										
45										
46										
47										
48										
49										
50										
51										
52										
53										
54										
55										
56										
57										
58										
59										
60										
61										
62										
63										
64										
65										
66										
67										
68										
69										
70										
71										
72										
73										
74										
75										
76										
77										

Якщо складальне креслення розміщене на аркуші формату А4, специфікацію суміщають зі складальним кресленням (рис. 120).



Поз.	Назва	Кіл.	Матеріал	Приміт.
1	Основа	1	Сталь	
2	Гвинт	1	Сталь	
3	Прижим	1	Сталь	
4	Рукоятка	1	Сталь	
5	Штифт 8 x 40	1	Сталь	Купований
Креслив			<b>ЗАТИСКАЧ</b>	
Перевірив				
Школа №	кл.			№

Рис. 120 - Оформлення складального креслення, виконаного на форматі А4

## ЗАГАЛЬНІ ВІДОМОСТІ ПРО БУДІВЕЛЬНЕ КРЕСЛЕННЯ ВИДИ ТА ЗАГАЛЬНА ХАРАКТЕРИСТИКА БУДІВЕЛЬНИХ КРЕСЛЕНЬ

До будівельних креслень відносять архітектурно-будівельні креслення, використовувані при будівництві будинків різного призначення, наприклад, житлових будинків, цехів, шкіл, театрів, лікарень і т.п. і інженерно-будівельні, застосовувані при будівництві шосейних доріг і залізничних колій, мостів і каналів, тунелів і т.п.

Будівельні креслення інженерних споруд і їх оформлення вимагають особливих прийомів. Правила виконання будівельних креслень регламентуються стандартами СПДБ (системою проектної документації для будівництва) і стандартами ЕСКД (єдиної системи конструкторської документації), вимоги яких підлягають обов'язковому використанню. В роботі наведені деякі стандарти, яких повинні дотримуватись студенти при виконанні завдань з будівельного креслення.

Розділ будівельного креслення, що розглядає креслення будинків, називається архітектурним кресленням. Саме із цим видом будівельного креслення ознайомляться студенти в даній роботі. Отримані навички будуть використані студентами при виконанні дипломного або курсового проектування, при вивченні дисциплін по будівельному кресленню, наприклад при складанні планів цехів і розміщенні встаткування в них, при складанні монтажних креслень окремих машин і апаратів, при складанні різних схем мереж: опалювальних, водопровідних, освітлювальних і т.д.

У методичних вказівках приведені зміст та графічні умови завдань, прийнятих до виконання, приклади побудови креслень з детальними поясненнями цих рішень. Показані також приклади кінцевого оформлення завдань.

### **Основні поняття.**

**Архітектурно-будівельні креслення**, у яких подано відомості про будинок чи споруду в цілому. До них належать плани фундаментів, усіх поверхів, розрізи, фасади, конструктивні деталі т.д.

**Фундамент** - конструктивний елемент, що сприймає навантаження від інших конструкцій і передає його на ґрунт. За формою фундаменти бувають стрічкові, які споруджуються по периметру стін, і стовпчасті - під окремі опори.

**Стіни** діляться на зовнішні й внутрішні. Зовнішні стіни виконують функцію конструкцій, що відгороджують. Внутрішні стіни (перегородки) розділяють внутрішній простір на приміщення. Стіни називаються несучими (капітальними), якщо вони приймають навантаження від інших конструкцій будинку й передають його на фундамент.

**Перекрыття** - внутрішня горизонтальна конструкція, що розділяє будинок на поверхи, сприймає навантаження від устаткування приміщень і передає його на стіни або опори.

**Покриття** - верхня конструкція, що відокремлює внутрішній простір спорудження від зовнішнього середовища й захищає його від атмосферних явищ (опадів, вітру).

**Сходові клітки**, сполучають суміжні поверхи в двоповерхових і багатоповерхових будівлях.

**Дверні і віконні блоки** заповнюють спеціальні отвори в стінах і призначені для з'єднання суміжних приміщень і доступу світла до них.

## ОСНОВНІ ВИМОГИ ДО ОФОРМЛЕННЯ РОБОЧИХ КРЕСЛЕНЬ

При виконанні будівельних креслень варто керуватися державними стандартами (ДСТУ): «Система проектної документації для будівництва» (СПДБ), «Єдина система конструкторської документації» (ЄСКД), будівельними нормами та інструкціями (БН). (табл. 4).

### Перелік нормативно-технічної документації для виконання архітектурних креслень Таблиця 4

Номер ДСТУ	Найменування ДСТУ
ДСТУ ISO 128-1:2005	Кресленики технічні. Загальні принципи оформлення. Частина 1. Передмова та покажчик понять стандартів ISO серії 128 (ISO 128-1:2003, IDT)
ДСТУ ISO 128-20:2003	Кресленики технічні. Загальні принципи подавання. Частина 20. Основні положення про лінії (ISO 128-20:1996, IDT)
ДСТУ ISO 128-21:2005	Кресленики технічні. Загальні принципи оформлення. Частина 21. Лінії, виконані автоматизованим проектуванням (ISO 128-21:1997, IDT)
ДСТУ ISO 128-22:2005	Кресленики технічні. Загальні принципи оформлення. Частина 22. Основні положення та правила застосування ліній-виносок і полиць ліній-виносок (ISO 128-22:1999, IDT)
ДСТУ ISO 128-23:2005	Кресленики технічні. Загальні принципи оформлення. Частина 23. Лінії на будівельних креслениках (ISO 128-23:1999, IDT)
ДСТУ ISO 128-30:2005	Кресленики технічні. Загальні принципи оформлення. Частина 30. Основні положення про види (ISO 128-30:2005)
ДСТУ ISO 128-40:2005	Кресленики технічні. Загальні принципи оформлення. Частина 40. Основні положення про розрізи та перерізи (ISO 128-40:2001, IDT)
ДСТУ ISO 128-50:2005	Кресленики технічні. Загальні принципи оформлення. Частина 50. Основні положення про зображення розрізів і перерізів (ISO 128-50:2001, IDT)
ДСТУ ISO 129-1:2007	Кресленики технічні. Проставлення розмірів і допусків. Частина 1. Загальні принципи (ISO 129-1:2004, IDT)
ДСТУ Б А.2.4-4:2009	Основні вимоги до проектної та робочої документації
ДСТУ Б А.2.4-5:2009	Загальні положення
ДСТУ Б А.2.4-6:2009	Правила виконання робочої документації генеральних планів
ДСТУ Б А.2.4-7:2009	Правила виконання архітектурно-будівельних робочих креслень
ДСТУ Б А.2.4-8:2009	Умовні графічні зображення елементів санітарно-технічних систем
ДСТУ Б А.2.4-9:2009	Правила виконання робочої документації теплової ізоляції обладнання і трубопроводів
ДСТУ Б А.2.4-10:2009	Правила виконання специфікації обладнання, виробів і матеріалів
ДСТУ Б А.2.4-11:2009	Правила виконання ескізних креслень загальних видів нетипових виробів
ДСТУ Б А.2.4-12:2009	Правила виконання робочої документації тепломеханічних рішень котелень
ДСТУ ISO 5455:2005	Кресленики технічні. Масштаби

### ЗАГАЛЬНІ ПРАВИЛА ОФОРМЛЕННЯ БУДІВЕЛЬНИХ КРЕСЛЕНЬ

#### Формати, масштаби.

При оформленні будівельних креслень варто застосовувати ті ж формати. У будівельному кресленні рекомендується застосовувати масштаби відповідно до ДСТУ ISO 5455:2005 Кресленики технічні. Масштаби: план місцевості 1:5000, 1:10 000; генеральний план ділянки 1:500, 1:1 000; плани будинків 1:100, 1:200, 1: 400; розрізи й фасади 1 :100, 1: 200; деталі основних конструкцій 1:20, 1:50; деталі особливо відповідальних частин 1:5; 1:10; схеми 1:50 або 1:200.

Наведені масштаби показують, що будівельні креслення виконують у досить дрібних масштабах.



### Нанесення розмірів, відмітки рівня.

Нанесення розмірів на кресленнях, написів і технічних вимог установлює ДСТУ Б А.2.4-4:2009.

**Розміри** на будівельних кресленнях вказують у міліметрах без позначення одиниці виміру.

Іноді на кресленнях будинків розміри наносять у сантиметрах, це повинно бути обговорено в примітці до креслення.

Розміри на будівельних кресленнях, як правило, наносять у вигляді замкнутого "ланцюжка". Розмірні лінії на будівельних кресленнях обмежують засічками — короткими штрихами довжиною 3 мм, похилими до горизонтальної лінії під кутом 45°. При нестачі місця для засічок на розмірних лініях, розташованих ланцюжком, засічки допускається замінити крапками. Розміри допускається повторювати, розмірні лінії можуть перетинатися між собою.

Розмірні лінії повинні виступати за крайні виносної лінії на 1 -3 мм. Розмірне число розташовують над розмірною лінією на відстані 1 мм від неї. Виносна лінія може виступати за розмірну на 1 -5 мм. Відстань від контуру креслення до першої розмірної лінії рекомендується приймати не менш 7 мм. Відстань між паралельно розташованими розмірними лініями повинне бути не менш 7 мм, а від розмірної лінії до кола координаційної осі - 4 мм.

Діаметр кола на координаційних осях залежно від частоти осей і загальної насиченості креслення приймається: для креслень у масштабі 1:400 і 1:800 - 6 мм, для креслень у масштабі 1:200 - 7 мм; для креслень у масштабі 1:100 і 1:50 - 8 мм.

Осьові розміри на планах проставляють звичайно в три ряди із зовнішньої сторони (рис. 121). У першому ряді наносять розміри віконних і дверних прорізів і простінок замкнутим ланцюжком. У другому ряді - розміри між кожною парою суміжних осей замкнутим ланцюжком. У третьому ряді - загальний розмір між крайніми осями. Крім того, проставляють внутрішні розміри приміщень: довжину, ширину й ін. Приклад нанесення розмірів на розрізі будинку представлений на рис. 121.

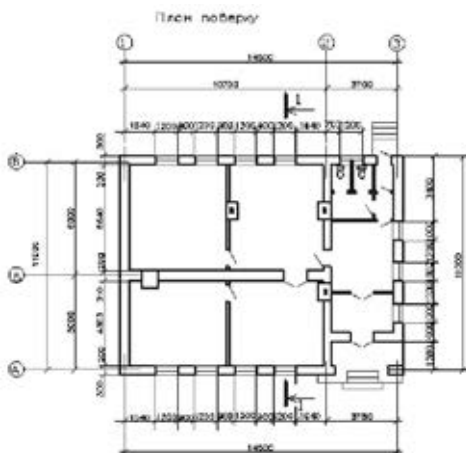


Рис. 121 - Нанесення розмірів на плані поверху

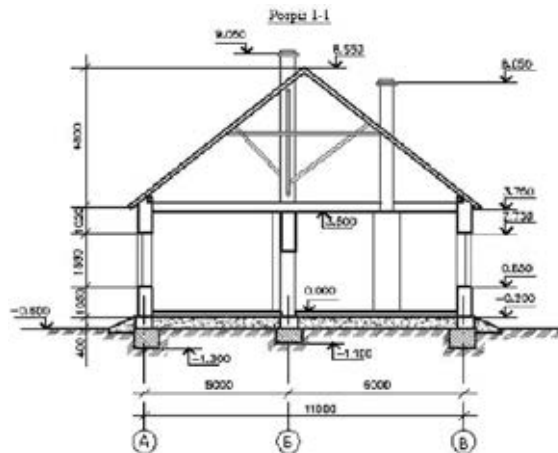


Рис. 122 - Приклад нанесення розмірів і відміток рівнів на розрізі будинку

У будівельних кресленнях застосовується особливий вид розмірів, що називається **відмітки рівнів**.

**Відміткою рівня** (висоти, глибини) конструкції або її елемента називається відхилення від якого-небудь відлікового рівня, прийнятого за «нульовий».

Відмітка рівня показує висоту знаходження конструкції над рівнем умовної «нульової» відмітки, за яку найчастіше приймається рівень підлоги першого поверху.

Відмітки рівня показують умовним знаком у вигляді розгорнутої стрілки (рис. 123 а). Стрілку відмітки обводять основною лінією, а вертикальну лінію-винесення - суцільною тонкою. Чисельне значення відмітки наносять над горизонтальною полицею, що відводиться від знака відмітки. Полку виконують суцільною тонкою лінією. Нульову відмітку наносять без знака, нижче нульовий зі знаком мінус, в відмітках вище нульової дозволяється знак плюс не вказувати. Розміри знака відмітки рівня представлені на рис. 123 а.

Числове значення відмітки рівня виражено в метрах з точністю до третього десяткового знака.

При нанесенні на одному зображенні декількох відміток рівнів, розташованих один над одним, треба вертикальні лінії-винесення знаків відміток розміщати на одній вертикальній прямій.



На видах, розрізах і перетинах відмітки вказують на виносних лініях або лініях контуру (рис. 123, б), на планах - у прямокутнику (рис. 123, в).

При необхідності величину полочки й розміри розгорнутої стрілки можна збільшити.

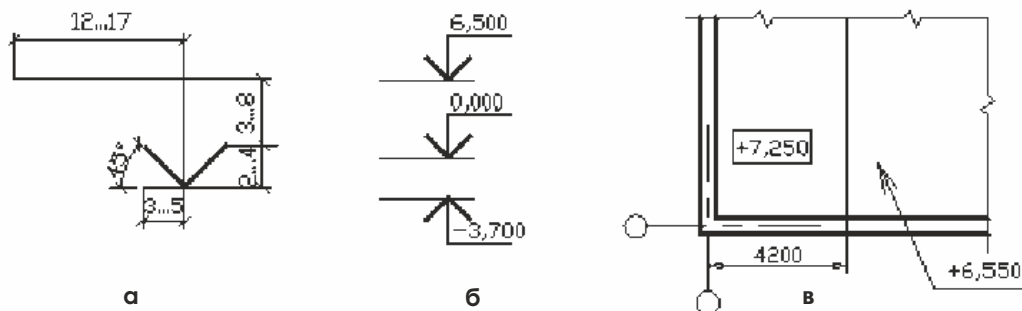


Рис. 123 - Застосування відміток рівнів:  
а - умовний знак відмітки; б - нанесення відмітки на розрізах і фасадах; в - нанесення відмітки на планах

### Координаційні осі.

Об'ємно-планувальним конструктивним елементом називається частина простору будинку, яка характеризується висотою поверху, прольотом і кроком. Відстань між координаційними осями уздовж будинку називається кроком, а поперек будинку - прольотом (рис. 124, а).

Положення окремих об'ємно-планувальних елементів будинків і споруджень визначається розмірною прив'язкою до координаційних осей будівлі.

**Координаційними** називаються осі, що визначають розміщення капітальних стін або опор. Ці осі проводять на плані по основних несучих конструкціях будинку або спорудження. Такими конструкціями є капітальні стіни, колони й т.п.

**Координаційні осі** (рис. 124, б) будинку або спорудження наносять на зображення тонкими штрих пунктирними лініями з довгими штрихами й позначають арабськими цифрами або прописними буквами українського алфавіту, за винятком букв: за винятком літер: З, І, Ї, Й, О, Х, Щ, Ъ у кружечках діаметром 6-12 мм. Розмір шрифту для позначення координаційних осей повинен бути більший за розмір цифр розмірних чисел, застосовуваних на тому ж кресленні, у півтора-два рази.

Позначення координаційних осей, як правило, наносять по лівій і нижній сторонах плану будинку або спорудження. Якщо розташування капітальних стін, колон, опор для даного будинку не симетрично, то координаційні осі наносять і по правій і верхній сторонах плану. Кожний окремих будинок або спорудження повинен мати самостійну систему позначень координаційних осей.

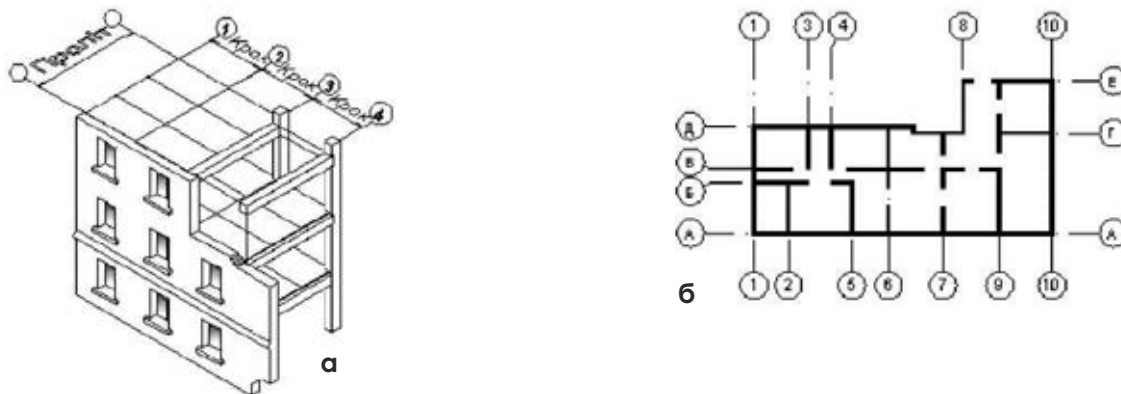


Рис. 124 - Положення координаційних осей:  
а) - на наочному зображенні; б) - на плані

## ЗОБРАЖЕННЯ БУДИНКІВ НА КРЕСЛЕННЯХ

### Умовні графічні позначення.

На будівельних кресленнях окремі елементи будинків, віконні й дверні прорізи, сходові клітки й деталі внутрішнього обладнання (санітарно-технічні й опалювальні пристрої й т.п.) показують умовними графічними позначеннями.

**Умовні позначки елементів будинків.** Умовні зображення елементів будинків, споруджень, конструкцій відповідають ДСТУ Б А.2.4-7-95.

На рис. 125 а видно, що стіни зображують на розрізах суцільними основними лініями й у розрізі не роблять штрихування.

Умовне позначення дверей дозволяє судити про тип дверей і про те, у яку сторону відкривається стулене полотно дверей рис. 125 б, в. На місці дверних прорізів на плані ліній не проводять, але показують полотно дверей і напрямом, куди відкриваються двері.

При зображенні на плані дверних прорізів кут нахилу полотна до площини стіни приймається  $45^\circ$  або  $30^\circ$ . При цьому лінія, що зображує стулене полотно, повинна бути тонша, ніж лінії стіни.

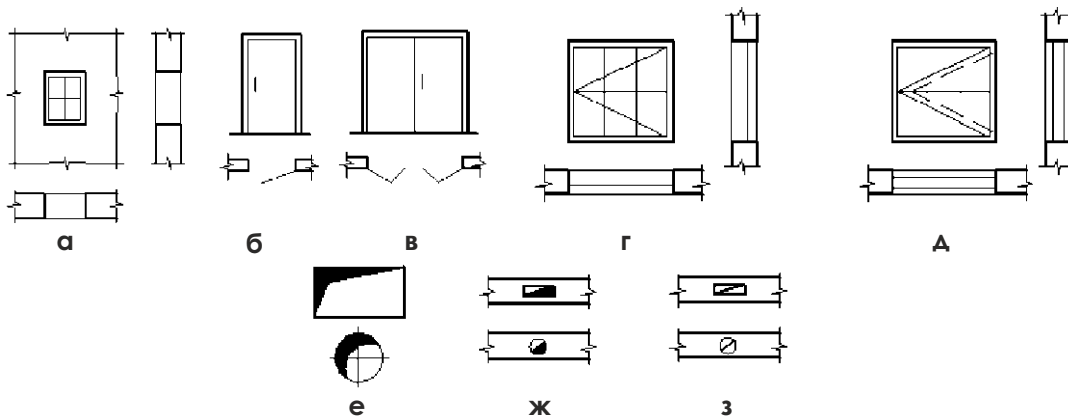


Рис. 125 - Умовні позначення елементів будинків:

а - стіна, проєкована при новому будівництві й існуюча при реконструкції;  
 б - двері (ворота) однопільні; в - двері (ворота) двопільні; г - плетіння віконне  
 одинарне з навішенням на лівій вертикальній осі, що відкривається назовні; д - плетіння  
 віконне подвійне з навішенням на лівій вертикальній осі, що відкривається  
 в різні сторони; е - отвори; ж - димоходи; з - канали вентиляційні в стіні

На вертикальних розрізах у місцях дверних прорізів наносять тонкі лінії. Тонкими суцільними лініями із зигзагом посередині показують обрив стін.

На рис. 125 г, д наведені умовні графічні позначення віконних прорізів на фасадах, розрізах і планах будинків. За умовними позначеннями вікон судять про те, одинарне або подвійне плетіння має віконний проріз, як розташовані плетіння, чи відкриваються вони й у яку сторону. При глухому (що не відкривається) плетінні в умовній позначці відсутні діагоналі прямокутників. Кількість плетінь показують тонкими лініями, які проводять між двома також тонкими лініями, що позначають площини стіни. У позначеннях віконних плетінь, що відкриваються, на планах кут нахилу стулки до площини стіни приймається рівним  $30^\circ$ .

На фасаді плетіння, що відкривається, позначають рівнобедреним трикутником, причому основа вказує місце, де навішується плетіння. Якщо трикутник обведений суцільною лінією, відкривання провадиться назовні, а якщо штриховою - то усередину.

Перекрыття, маршрутні й сходові площадки на кресленні показуються схематично. На планах і розрізах, виконаних у масштабі 1:100 і крупніше, допускається більш детальне проєкційне зображення елементів сходів.

На рис. 126 наведено умовна позначка сходів. Сходовий маршрут у перетині показаний на рис. 126, а. Зображення сходів на плані показане на рис. 126, б, в, г. На рис. 126, б показаний нижній марш, на рис. 126, в - проміжний марш, а на рис. 126, г - верхній марш.

Лінія зі стрілкою на кінці показує напрямок підйому сходового маршу. Починається ця лінія крапкою, розташованою на площадці зображуваного поверху. Особливістю позначення маршів сходів є те, що розріз маршу горизонтальною площиною умовно показують двома похилими лініями.

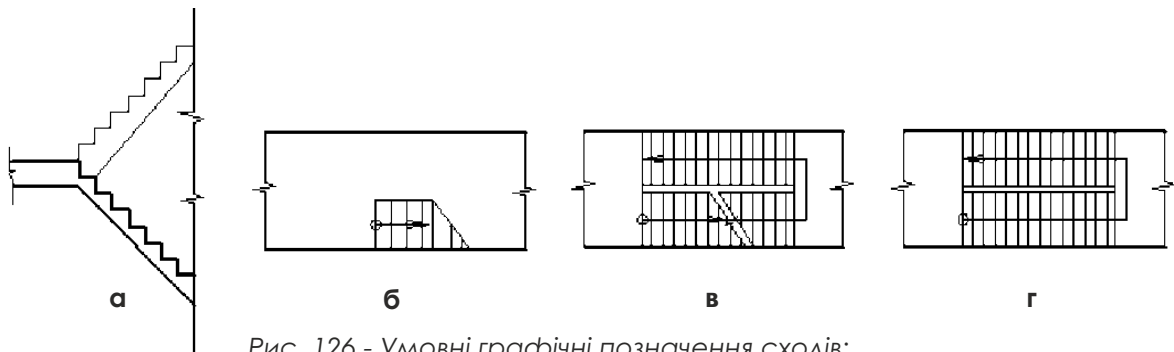


Рис. 126 - Умовні графічні позначення сходів:  
а - сходовий марш у перерізі; б - зображення сходів на плані, показаний нижній марш; в - проміжний марш; г - верхній марш

### Санітарно-технічне обладнання.

Під час проектування будинків і споруд, як промислових, так і цивільних, крім основних креслень, виконують спеціальні схематичні малюнки, на яких зображують забезпечення будинку опаленням, вентиляцією, водопостачанням, каналізацією, електрикою й т.д.

### Санітарно-технічні креслення будинків бувають трьох видів:

- 1) водопостачання й каналізація;
- 2) опалення й вентиляція;
- 3) газопостачання.

Умовні графічні позначення санітарно-технічного обладнання виконують за ДСТУ Б.Д.2.4-8:2009. По графічних позначеннях судять про функціональні властивості санітарно-технічних систем.

У додатку наведені умовні графічні позначення деякого санітарно-технічного і побутового обладнання найбільш застосовуваного в будівельних кресленнях.

### Виробниче обладнання.

На кресленнях розташування поточкові лінії, машини, верстати, апаратури, технологічне й інше обладнання представлене спрощеними контурними обрисами або умовними графічними зображеннями. Умовні графічні позначення виробничого обладнання представлені у додатку.

### Креслення фасаду, плану й розрізу будинку.

Зображення на будівельних кресленнях діляться на види, розрізи, перерізи й фрагменти, які виконуються відповідно до ДСТУ Б А.2.4-4:2009. Основні зображення на будівельних кресленнях називаються фасад, план, розріз.

### Фасади будинків.

Зображення будинків і споруджень із різних сторін називаються фасадами. Вид будинку попереду називається головним фасадом (рис. 127). Вид будинку ліворуч або праворуч називається торцевим фасадом. Вид позаду називається двірським фасадом. Фасади показують зовнішній вигляд будинку, по якому можна судити про розташування архітектурних і конструктивних елементів будинку, наприклад, вікон, дверей, балконів і дають уявлення про архітектурну композицію проектуваного об'єкта і його силует. Вихідними документами для компоновки й креслення фасаду є плани й розрізи будинку. Над кресленнями фасадів надписують «Головний фасад», «Фасад торцевий» і т.д.

На кресленні фасаду повинні бути нанесені й зазначені загальний вид будинку й деталей. Для будинків з панельними й великоблочними стінами показують розріз стін; характерні координаційні осі - крайні, у

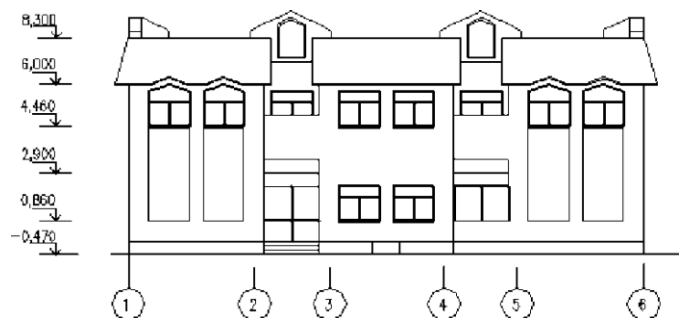


Рис. 127 - Креслення фасаду будинку

місцях уступів будинку в плані й перепадів висот, у деформаційних швів. Крім того, для виробничих будинків наносять осі в однієї зі сторін кожного прорізу воріт. Розміри між координаційними осями не проставляють. На кресленнях фасади називають по позначеннях крайніх координаційних осей будинку, між якими розташований фасад, наприклад: «Фасад 1-6».

### **Розрізи будинків.**

Розрізи будинків здійснюються горизонтальними й вертикальними січними площинами.

Положення січних площин для побудови розрізів призначають із таким розрахунком, щоб при мінімальній кількості розрізів найбільше повно виявити об'ємне й конструктивне рішення будинку. Розрізи виконують так, щоб були показані прорізи вікон, зовнішніх дверей і воріт, сходових кліток (січна площина повинна пройти по ближньому до спостерігача сходовому маршу), шахти ліфтів, балкони, лоджії й т.п.

Розрізи служать для виявлення конструкції частин будинків, їхніх лінійних розмірів, співвідношення між окремими частинами будинку й т.п. Як і в машинобудівному кресленні, залежно від положення січних площин розрізняються розрізи вертикальні й горизонтальні (плани).

Залежно від кількості січних площин розрізи бувають прості - при одній січній площині і складні, переважно ступінчатий - при декількох паралельних січних площинах. Вибираючи положення січної площини, прагнуть одержати найбільш змістовний розріз.

Вертикальний розріз служить для виявлення конструкції будинку й висоти поверхів (рис. 128). Одержують його за допомогою вертикальних січних площин, що проходять, як правило, по осях віконних і дверних прорізів. На розрізах наносять відмітки рівнів. Приклад виконання розрізу будинку представлений на рис. 122 на стр. 48.

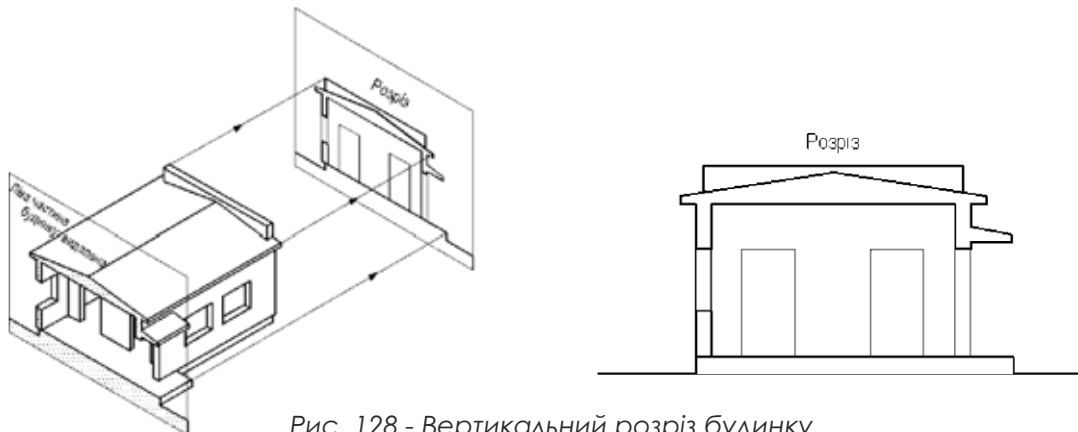


Рис. 128 - Вертикальний розріз будинку

Виконують розрізи будинків вертикальною січною площиною, перпендикулярної до подовжніх стін - поперечний розріз (рис. 128) або паралельною до подовжніх стін - подовжній розріз, що є планом поверху, який потрапляє в січну площину.

### **План будинку.**

Планом поверху (будинку) називають зображення горизонтального розрізу будинку (рис. 129.) План поверху (будинку) дає уявлення про об'ємно-планувальну композицію будинку, про розташування стін, колон і інших огорожуючих і несучих конструкцій, їхній прив'язці до сітки координаційних осей, про розташування всіх приміщень поверху, про їхнє призначення, розміри й форму, про розташування сходів, вікон, дверей, технологічних прорізів і їхніх розмірів, про розташування обладнання (наприклад, мостових кранів), рейкових шляхів, санітарно-технічного обладнання. На планах житлових і суспільних будинків іноді показують розміщення меблів, устаткування квартир і т.п.

Залежно від змісту креслення і його призначення, від розташування січної площини виконують плани поверхів - основного виду планів будинку (їх часто називають планами будинку), фундаментів, перекриттів, підлог, покрівлі (даху) і ін.

Як приклад на рис. 121 на стр. 48 наведений план поверху будинку.

На плані позначають: дверні й віконні прорізи, печі, димоходи, вентиляційні канали й устаткування санітарно - технічних пристроїв. План викреслюють для кожного поверху й роблять над ним напис: План поверху, План 1 - го поверху й т.д.

При виконанні плану поверху виробничого (допоміжного, складського) будинку або спорудження положення уявної горизонтальної січної площини приймають, як правило, на рівні  $1/3$  висоти зображуваного поверху або 1 м над зображуваним рівнем.

Як правило, довгу сторону плану розташовують уздовж горизонтальної (довгої) сторони аркуша. Плани житлових і суспільних будинків розташовують так, щоб стіна головного фасаду була паралельна горизонтальній стороні аркуша. На планах показують взаємне розташування приміщень, у тому числі сходових кліток, їхню форму й розміри, розташування вікон і дверей.

На планах проставляють ширину та довжину споруди, розміри між осями стін і колон, товщину стін і перегородок, розміри колон, розміри прорізів і простінків.

На будівельних кресленнях, часто застосовують складні, ступінчаті розрізи. Над розрізом римськими цифрами наносять його позначення по типу «I-I». Щоб визначити, де проходила січна площина, потрібно знайти розімкнуту лінію, якою вона позначена на плані.

Ця лінія буде відзначена тими ж цифрами, що й розріз.

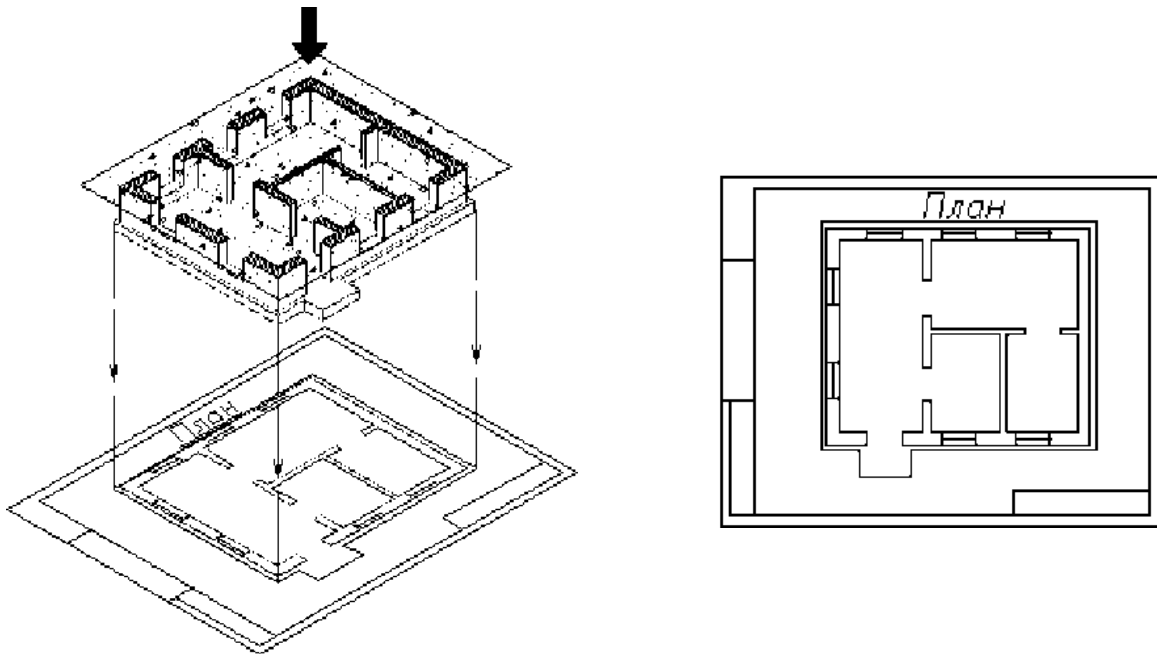


Рис. 129 - План будинку

## КРЕСЛЕННЯ ПЛАНУ БУДИНКУ

Порядок креслення плану будинку наступний (рис. 130):

**1 ЕТАП.**(рис. 130, а). Нанесення сітки координаційних осей.

План будинку розташовують довгою стороною уздовж горизонтальної сторони аркуша.

Виконання плану починається з нанесення на кресленні сітки координаційних осей (відстані між ними надані в завданні). Осі основних несучих конструкцій є умовними геометричними лініями. Вони служать для прив'язки будинку до будівельної координаційної сітки, а також для визначення положення несучих конструкцій, тому що ці осі проводять тільки по капітальних стінах і колонах.

Для плану з урахуванням габаритних розмірів будинку (тобто відстаней між крайніми поздовжніми й крайніми поперечними осями будинку) у прямокутнику викреслюють поздовжні координаційні осі - 1 і 5, поперечні - А і Г, які наносять тонкими штрих пунктирними лініями з довгими штрихами.

Після цього викреслюють інші координаційні осі, спочатку поздовжні 2, 3, 4, а потім поперечні - Б, В, прив'язуючись до накреслених крайніх координаційних осей.

Осі викреслюють так, щоб вони були паралельні між собою й відповідно до горизонтальної і вертикальної рамок аркуша. Відстань між крайніми осями й границями суміжних зображень повинне бути достатнім для нанесення розмірів, позначень і інших написів (приблизно 60...80 мм).

**2 ЕТАП.** (рис. 130, б). Нанесення контурів несучих конструкцій, що обгороджують. Капітальні зовнішні й внутрішні стіни, конструктивні елементи прив'язують до координаційних осей, тобто визначають відстань від внутрішньої або зовнішньої площини стіни до координаційної осі. Ці відстані прийняти відповідно до рис. 124 і накреслити стіни тонкими лініями. Варто звернути увагу на різницю в приєднанні зовнішніх і внутрішніх капітальних стін і перегородок.

У даній роботі на плані з несучими зовнішніми й внутрішніми поперечними й поздовжніми стінами прив'язку виконують у відповідності з наступною вказівкою: у зовнішніх несучих стінах координаційну вісь сполучають із геометричною віссю симетрії стіни, тобто вона проходить від внутрішньої площини стін на відстані, рівній половині номінальної товщини несучої стіни.

На кресленні плану прийняти рівними:

1. Товщину зовнішніх несучих стін - 240 мм;
2. Товщину внутрішніх поздовжніх і поперечних стін - 200 мм;
3. Товщину перегородок - 100 мм.

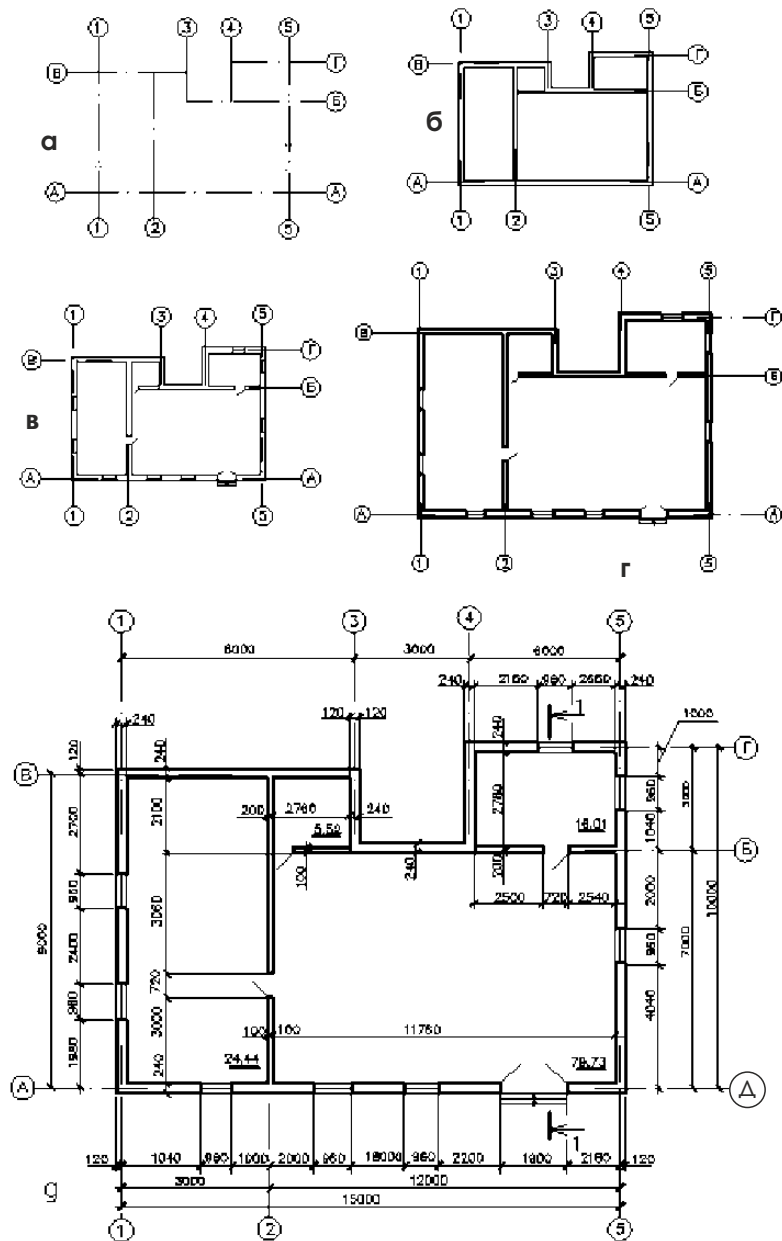


Рис. 130 - Етапи виконання креслення плану будинку



На плані координаційні осі виводять за контур стін (Рис. 131).

**3 ЕТАП.** (рис. 130 в). Нанесення віконних і дверних прорізів. Для вікон і дверей у стінах виконують прорізи, проміжок між якими називають простінком. Розміри прорізів і простінків надані в завданні. Показати відкриття дверей і вікон, накреслити сходи й деталі плану.

**4 ЕТАП.** (рис. 130, г). Оформлення креслення. На цьому етапі перевіряють креслення, вносять необхідні виправлення, роблять остаточне обведення і видаляють зайві лінії. Контури перетинів несучих стін обводять, товщиною 0,8 мм. Контури перерізів перегородок обводять основною лінією товщиною 0,4 мм. Координаційні осі наносять тонкими штрих пунктирними лініями з довгими штрихами. Маркери записують у колах діаметром 8 мм, які обводять суцільною лінією товщиною 0,3 мм.

Розмір шрифту для позначення координаційних осей приймають в 1,5...2,0 рази більше розміру цифр розмірних чисел, застосованих на кресленні. По горизонталі використовують арабські цифри 1, 2, 3 і т.д., по вертикалі використовують букви українського алфавіту А, Б, В та ін. за винятком літер: літер: З, І, Ї, Й, О, Х, Щ, Ъ.

**5 ЕТАП.** (рис. 130, д). Нанесення розмірів. Як правило, на планах будинків розміри наносять у мм.

Розміри на будівельних кресленнях проставляють у вигляді замкнутого ланцюжка. Розмірні лінії обмежують засічками — короткими штрихами довжиною 3 мм, похилими до горизонтальної лінії під кутом 45°. Розмірні лінії повинні виступати за крайні виносні лінії на 1-3 мм. Розмірне число розташовують над розмірною лінією на відстані 1 мм від неї. Виносна лінія може виступати за розмірну на 1-5 мм.

Відстань від контуру креслення до першої розмірної лінії рекомендується приймати не менш 7 мм. Відстань між паралельно розташованими розмірними лініями повинна бути не менш 7 мм, а від розмірної лінії до кола координаційної осі - 4 мм.

Діаметр кола приймається залежно від частоти осей і загальної насиченості креслення, для обраного масштабу креслення прийняти діаметр кола 7 мм.

Поза габаритами плану проставляють три ланцюжки розмірів:

**1-й ланцюжок:** наносять розміри віконних і дверних прорізів, простінків, товщини стін і перегородок, розміри сходових площадок і маршів. Розміри дверних прорізів у перегородках на планах не показують;

**2-й ланцюжок:** відстані між кожною парою координаційних осей;

**3-й ланцюжок:** габаритні розміри будинку, тобто відстані між крайніми координаційними осями.

Крім того, проставляють внутрішні розміри приміщень: довжину, ширину й ін.

Площі основних приміщень показують на плані в правому нижньому куті приміщення у квадратних метрах із двома десятковими знаками й підкреслюють суцільною основною лінією.

### Креслення вертикального розрізу будинку.

Порядок креслення розрізу будинку наступний (рис. 132):

**1 ЕТАП.** (рис. 132, а). Компонування креслення й побудова вертикальної координаційної сітки.

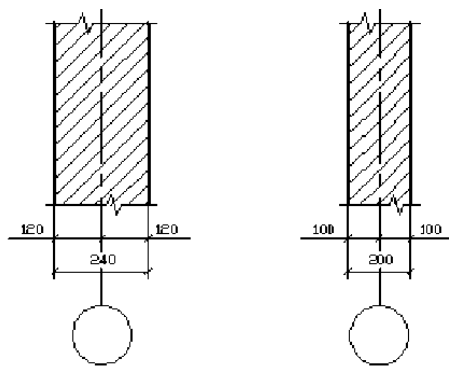


Рис. 131 - Прив'язка до координаційних осей:  
а - зовнішніх несучих стін;  
б - внутрішніх несучих стін

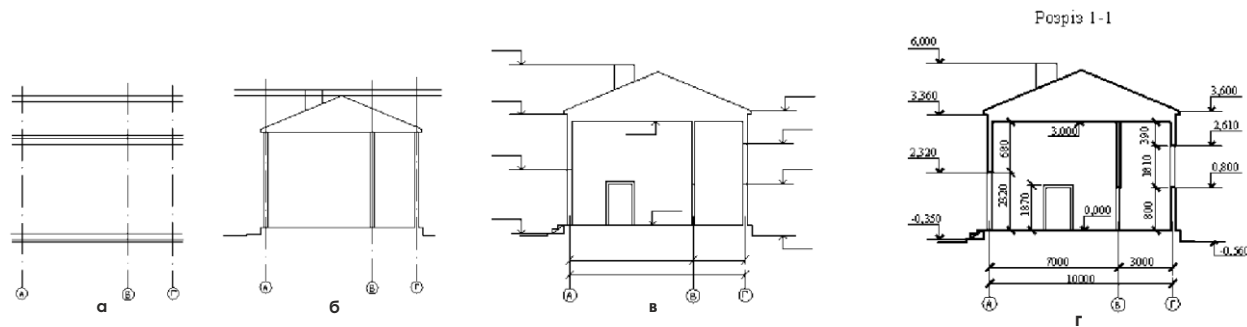


Рис. 132 - Послідовність виконання креслення розрізу будинку (а, б, в, г)

Для побудови вертикальної координаційної сітки відмічають на плані будинку точки перетину координаційних осей несучих стін з лінією перетину, ці точки переносять на аркуш у місце розміщення розрізу й проводять через них вертикальні осі стін.

Потім наносять горизонтальну лінію рівня підлоги поверху. Для цього в нижній частині креслення перпендикулярно до вертикальних осей проводять гори-зонтальну лінію й приймають її за рівень чистої підлоги першого поверху з міткою 0,000. Нижче лінії рівня чистої підлоги наносять лінію рівня землі.

Від лінії рівня чистої підлоги вгору відкладають висоту поверху, даху, труб і проводять горизонтальні лінії рівнів.

**2 ЕТАП.** (рис. 132, б). Креслення основних контурів зображення.

Розмірні прив'язки стін до координаційних осей і прийняті товщини стін знімають із плану. Ці розміри відкладають від координаційних осей і тонких ліній наносять контури зовнішніх і внутрішніх стін, перегородок (тільки ті, які входять до розрізу). Наносять зображення даху й труб.

**3 ЕТАП.** (рис. 132, в). Креслення деталей на розрізі. Тонкими лініями наносять контури перетинів конструктивних елементів будинку, що потрапили в січну площину, а також видимі контури, що знаходяться безпосередньо за січною площиною: дверні й віконні прорізи, сходи.

Поза габаритними контурами розрізу наносять позначки відміток низу плит покриття поверху, відмітку верху стін, карнизів, уступів стін, відмітки верху й низу прорізів, площадок зовнішніх сходів, карнизу даху й т.п. Проставляють відмітки: рівня землі, чистої підлоги, поверху.

При нанесенні на одному зображенні декількох відміток рівнів, розташованих один над одним, треба вертикальні лінії-винесення знаків відміток розміщати на одній вертикальній прямій.

**4 ЕТАП.** (рис. 132, г). Графічне оформлення й проставлення розмірів.

Графічне оформлення полягає в остаточному обведенні елементів конструкції, що попадають у розріз суцільною основною лінією товщиною 0,8 мм, а елементи, що лежать за січною площиною - суцільною тонкою лінією, видаленні допоміжних побудов, нанесенні розмірів, висотних відміток, позначень координаційних осей.

Поза габаритними контурами розрізу наносять:

1. Координаційні осі будинку, відстані між осями;
2. Загальні розміри будинку між крайніми осями;
3. Відстань від верху прорізу до верху парапету або карниза, розміри й прив'язки (по висоті) прорізів у стінах і перегородках.

Наносять числові значення відміток рівнів.

Назву розрізу розташовують над зображенням. У назвах вказують позначення відповідної січної площини: «Розріз 1 - 1».

**Креслення фасаду будинку.**

**Порядок креслення фасаду будинку (рис. 133):**

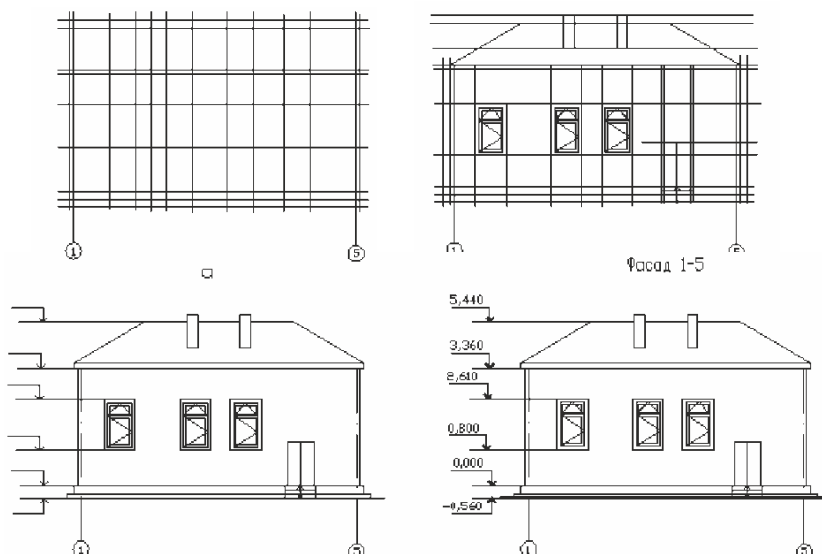


Рис. 133 - Послідовність виконання креслення фасаду будинку

Вихідними даними для компоновання й креслення фасаду є план і розріз будинку.

**1 ЕТАП.** Побудова сітки фасаду (рис. 133, а).

Побудови виконують тонкими лініями. Спочатку проводять горизонтальну лінію землі, у проєкційній залежності з вертикальним розрізом, а над нею на відстані 1 мм викреслюють другу лінію - лінію основи фасаду. Обидві лінії виводять за контур фасаду на 30 мм.

На них відзначають положення координаційних осей (1, 2, 5), віконних і дверних прорізів і простінків. Через отримані точки проводять вертикальні прямі. Використовувані при цьому розміри й розмірні прив'язки знімають із плану поверху. Потім на вертикальній стороні габаритного прямокутника по висотних розмірах і мітках, знятих з розрізу будинку, проводять горизонтальні прямі й проставляють мітки низу й верху віконних і дверних прорізів, цоколя, парапету, зовнішніх сходів і т.п.

Побудована сітка вертикальних і горизонтальних прямих визначає основні контури фасаду, прорізів і т.п.

**2 ЕТАП.** Нанесення основних контурів (рис. 133, б). По побудованій сітці зображують загальні контури фасаду, віконні й дверні прорізи, козирки над входами й інші архітектурні елементи.

Викреслюють деталі. Наносять віконні плетіння, двері, сходи, парапетні огороження та ін.

**3 ЕТАП.** Проставляння розмірів (рис. 133, в).

На фасадах розміри, як правило, не проставляють, а наносять лише відмітки рівня й марки координаційних осей. Що й необхідно виконати.

**4 ЕТАП.** Графічне оформлення креслення (рис. 133, г).

Графічне оформлення креслення фасаду полягає в остаточному обведенні контурів видимих елементів, видаленні допоміжних побудов, проставлянні розмірних чисел.

При цьому рекомендуються застосувати наступні товщини ліній, мм:

- контур землі - 1,5...2 мм., основи фасаду - 0,6-0,8 мм;
- контур фасаду, прорізів, щаблів і т.п. - 0,4...0,6;
- заповнення прорізів дверей, віконних плетінь, деталей обробки фасаду - 0,2...0,3. На кресленні фасад називають по позначеннях крайніх координаційних осей будинку, між якими розташований фасад: «Фасад 1-5».



## ЕСКІЗУВАННЯ

**Ескіз** представляє собою начерк креслення, призначений для тимчасового використання у виробництві, виконаний від руки, з дотриманням пропорцій зображуваного предмета. Якщо ескіз передбачається використовувати багаторазово, то за ескізом виконують креслення.

Ескізи виконуються при конструюванні нового виробу, доопрацюванні конструкції досвідного зразка виробу, поломці деталі в процесі експлуатації, якщо в наявності немає запасної деталі та ін.

Ескіз вимагає такого ж ретельного виконання, як і креслення. Незважаючи на те що співвідношення висоти до довжини і ширини деталі визначається на око, розміри, що проставляються на ескізі, повинні відповідати дійсним розмірам деталі.

При виконанні ескізу дотримуються всі правила, встановлені ДСТУ.

Ескіз зручніше виконувати на папері в клітку олівцем марки М або ТМ. На ескізі виконують внутрішню рамку і основний напис креслення.

Різниця між кресленням і ескізом полягає в тому, що креслення виконується креслярськими інструментами, в масштабі, а ескіз - від руки, в масштабі на око.

Ескіз деталі виконують в наступній послідовності (рис. 135):

- 1) наносять внутрішню рамку і основний напис на формат;
- 2) вивчають форму деталі і визначають, з якого матеріалу виготовлена деталь;
- 3) встановлюють пропорційне співвідношення розмірів всіх елементів деталі між собою;
- 4) вибирають положення деталі щодо площин проєкцій, визначають головне зображення креслення і мінімальне число зображень, що дозволяють повно виявити форму деталі;
- 5) на око вибирають масштаб зображень і розміщують їх на поле формату за допомогою габаритних прямокутників так, щоб між ними було достатньо місця для нанесення розмірів;
- 6) при необхідності наносять осьові і центрові лінії та виконують зображення деталі;
- 7) обводять зображення;
- 8) наносять розмірні і виносні лінії;
- 9) обмірять деталь різними вимірювальними інструментами (лінійкою, кутоміром, штангенциркулем). Отримані розміри наносять над відповідними розмірними лініями;
- 10) заповнюють основний напис креслення;
- 11) перевіряють правильність виконання ескізу.

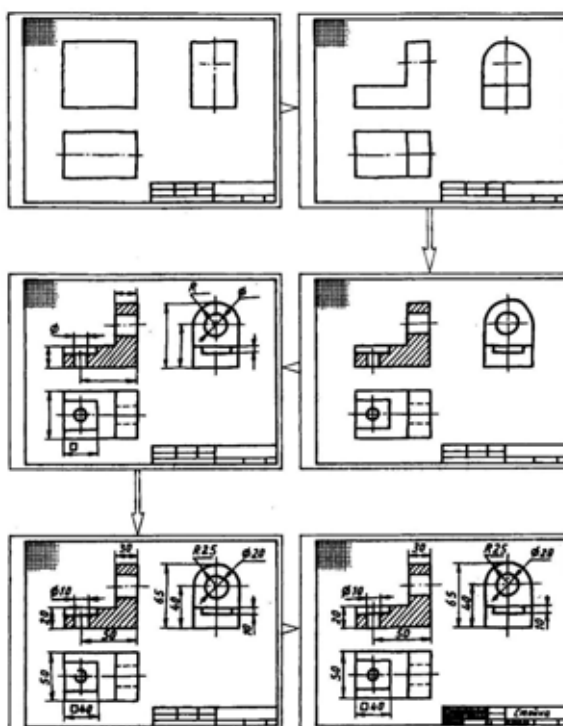


Рис. 135 - Послідовність побудови ескізу

## МОНТАЖНІ КРЕСЛЕННЯ САНИТАРНО-ТЕХНІЧНИХ СИСТЕМ І УСТАТКУВАННЯ

Монтажні креслення трубопроводів, санітарно-технічних систем типових житлових і громадських будівель розробляються проектними організаціями і входять до складу проекту санітарно-технічних мереж.

Монтажні креслення та ескізи трубопроводів систем опалення, холодного і гарячого водопостачання, каналізації виконуються у відповідності з затвердженими Інструкціями по розробці монтажних креслень трубопроводів санітарно-технічних систем.

**Заміри на об'єкті монтажу (захватці) виконують тільки після належної підготовки. До початку вимірювання повинні бути готові:**

- а)** стіни, перекриття, сходові марші та перегородки, за якими намічено прокладання трубопроводів, розміщення нагрівальних приладів або іншого санітарно-технічного обладнання;
- б)** отвори для трубопроводів у фундаментах, стінах, перегородках і перекриттях;
- в)** нанесені фарбою на стінах кожного приміщення у місцях установки нагрівальних приладів позначки чистих підлог;
- г)** віконні коробки;
- д)** оштукатурені «маяки» або маякові смуги в місцях встановлення санітарно-технічного обладнання, приладів і місцях проходу стояків (при застосуванні мокрої штукатурки);
- е)** ніші, канали і штроби;
- ж)** фундаменти під санітарно-технічне обладнання.

У приміщеннях, де повинні проводитися заміри, забезпечується освітлення, а також вільний доступ до всіх місць вимірювання.

При реконструкції або ремонту діючих підприємств заміри поблизу технологічного обладнання рекомендується вести при повній його зупинці.

Місця проходу трубопроводів через будівельні конструкції відзначають на них олійною фарбою (розмітка отворів). Поруч показують розташування трубопроводів і їх діаметри.

Місця встановлення засобів кріплення трубопроводу відзначають, наносячи на будівельні конструкції олійною фарбою за шаблоном кола. Діаметр кола повинен бути рівний діаметру наконечника будівельного пістолета. При розмічуванні місць установки засобів кріплення трубопроводу наносять позначку осі трубопроводу або відмітку установки кронштейна.

Розмітку отворів для трубопроводів нижче нульової позначки виконують до пристрою перекриття підвалу або технічного підпілля.

Місця прокладання трубопроводів у фрутярах або гільзах повинні бути позначені літерою «ф» (фрутяр) або «р» (гільза).

Розмітку отворів під стояки і підведення до нагрівальних приладів систем опалення виконують в опалювальний сезон після штукатурення місць встановлення нагрівальних приладів і смуг в місцях проходу стояків, в неопалювальний сезон - після виконання всіх штукатурних робіт.

На стіні верхнього поверху в місці проходу стояка опалення на висоті 100 мм від підлоги наносять олійною фарбою прямокутник із зазначенням розмірів сторін отвори в сантиметрах (10X10) і стрілку напрямку (вниз по вертикальній осі прямокутника), що визначає вісь стояка. Залежно від прийнятої довжини підведення до нагрівального приладу вісь стояка мають на відстані 150-200 мм від краю вікна.

У разі проходу підведення до нагрівальних приладів через перегородки на них наносять олійною фарбою за шаблоном круглі отвори, що розмічаються. Діаметр кола повинен бути на один розмір більше діаметра підведення.

Для виконання розмічувальних робіт, людині, що розмічає, видається технічна документація:

- **для розмічування отворів нижче нульової відмітки:**

- а)** план підвалу із зазначенням трубопроводів, їх діаметрів і місць підключення стояків;
- б)** аксонометричні схеми систем трубопроводів;
- в)** креслення засобів кріплення;

- **для розмічування отворів вище нульової відмітки:**

- а)** плани поверхів із зазначенням розташування стояків;
- б)** аксонометричні схеми трубопроводів.

Закінчені роботи по розмічуванні отворів і відміток чистової підлоги здаються представнику будівельної організації по акту.



Правильність пробивання отворів перевіряють за допомогою шнура і схилю, що опускається з верхнього поверху до перекриття підвалу. Отвори пробиті правильно, якщо шнур по всіх поверхнях збігається з осями отворів.

**Розмічування місць установки засобів кріплення нагрівальних приладів проводять при наявності:**

- а)** нанесених на стіни відміток чистових підлог;
- б)** нанесених на стіни осей стояків;
- в)** оштукатурених ніш або місць установки нагрівальних приладів;
- г)** даних про кількість секцій радіатора або про тип нагрівального приладу.

При розмічуванні отворів під засоби кріплення спочатку від лінії осі стояка відміряють довжину підводок, потім з допомогою шаблону, встановленого на позначку чистої підлоги наносять з урахуванням довжини підведення точки свердління (пристрілювання) для кронштейнів.

Точку свердління відзначають крейдяним олівцем двома взаємно перпендикулярними лініями. Одночасно з цим в ніші (місці установки приладу) пишуть число секцій радіатора або марку нагрівального приладу.

Розмічування місць установки засобів кріплення санітарних приладів слід проводити після штукатурення поверхонь стін і монтажу вертикальних і горизонтальних бетонних блоків водопостачання та каналізації.

Розмічування виконують за допомогою універсального шаблону. Місця отворів відзначають олійною фарбою.

Натурні вимірювання слід проводити комплексно по всіх видах санітарно-технічних пристроїв у межах об'єкта монтажу (захватки). При цьому натурні вимірювання місць прокладення трубопроводів систем холодного та гарячого водопостачання та систем внутрішньої каналізації виконують одночасно.

У зимових умовах у першу чергу проводять натурні вимірювання місць прокладення трубопроводів систем опалення.

Користуючись умовними позначеннями, наведеними у додатку 1 прочитайте схематичне представлення схему насосної системи опалення (рис. 136), системи опалення з гідравлічним балансуванням (рис. 137), схему монтажу трубчастого радіатора (рис. 138), схему розташування радіаторів на плані поверху (рис. 139).

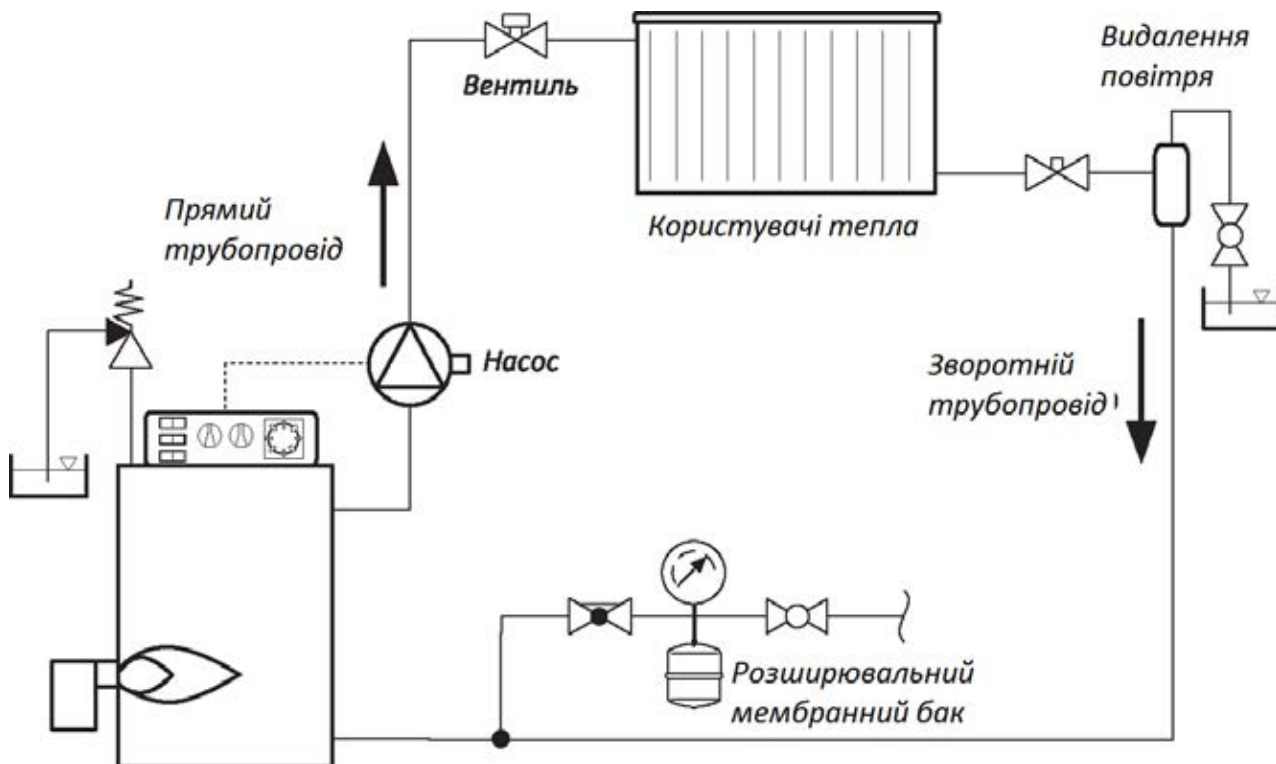


Рис. 136 - Насосна система опалення

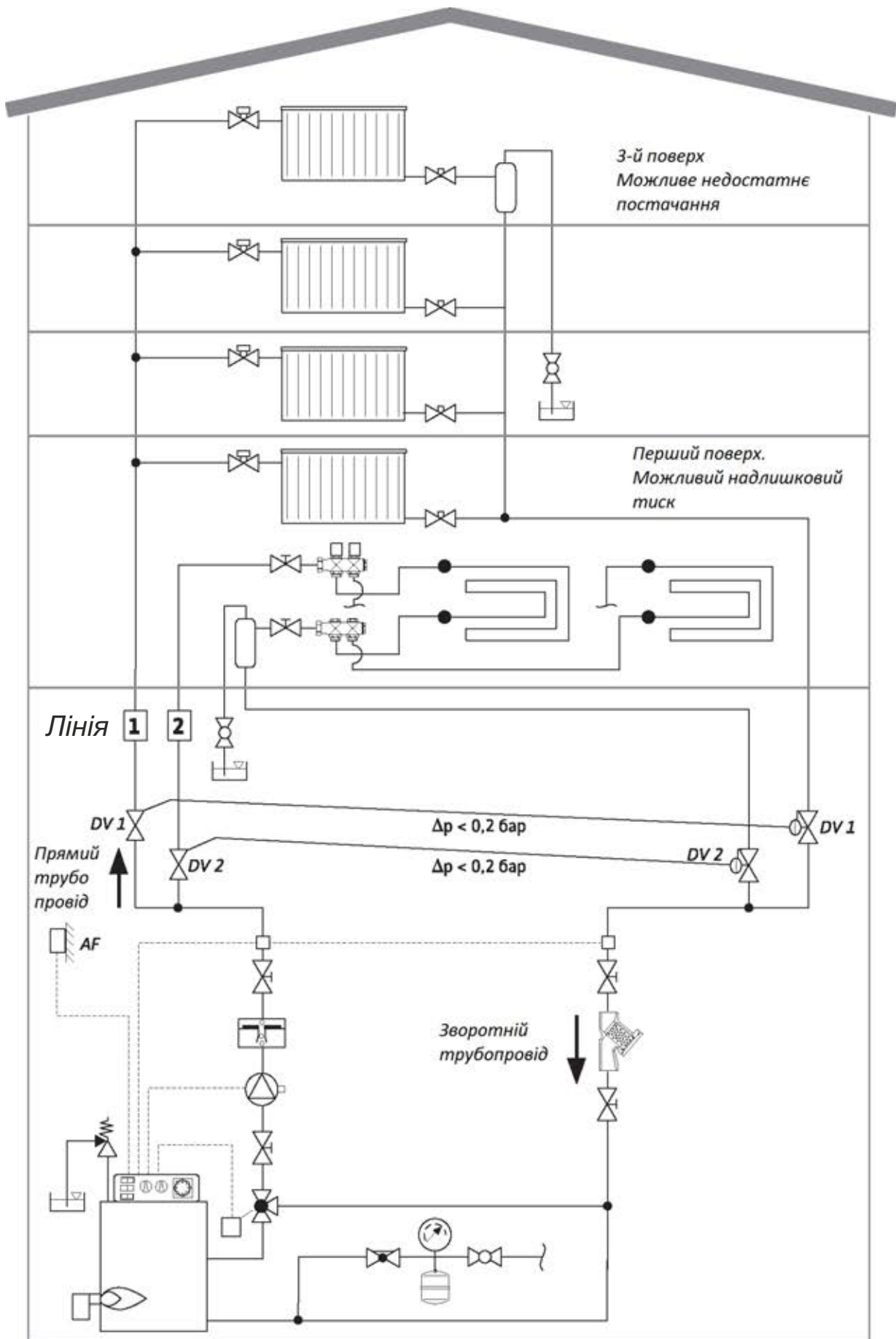


Рис.137 - Схематичне представлення системи опалення з гідравлічним балансуванням

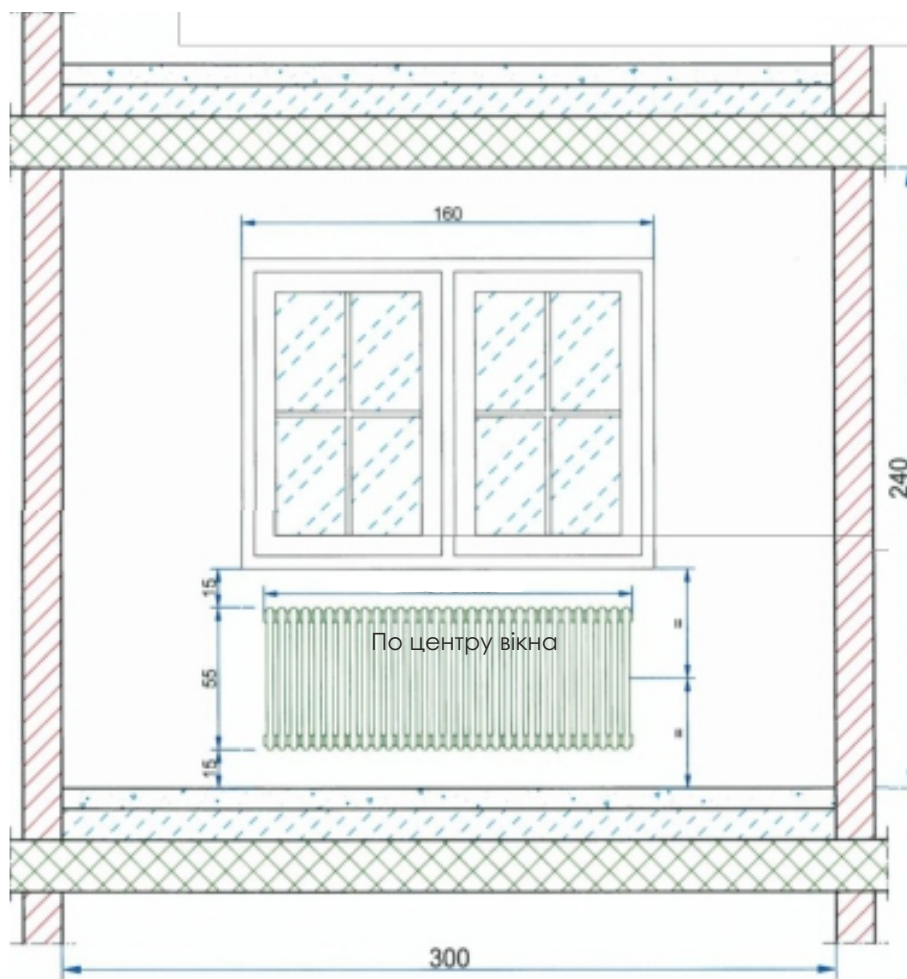


Рис.138 - Схема монтажу трубчастого радіатора

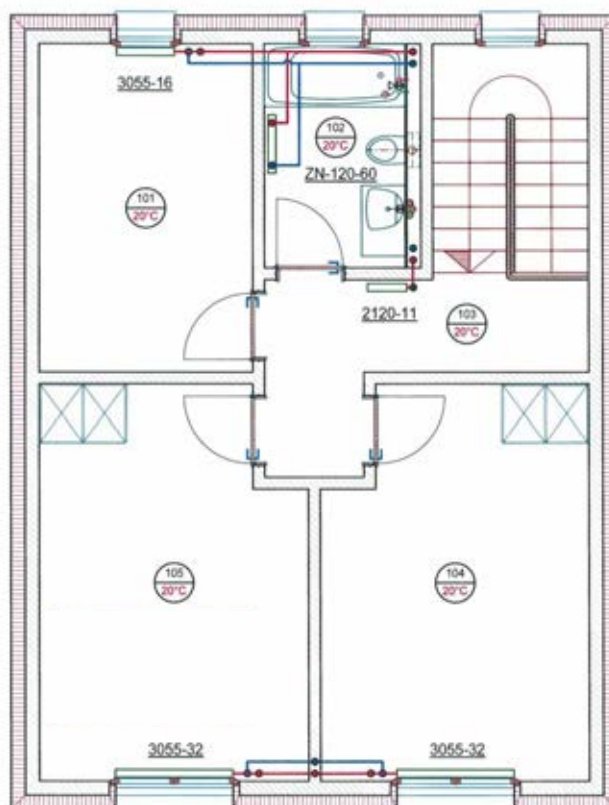


Рис.139 - Розведення системи опалення на плані поверху



Рис. 140 - План трикімнатної квартири



## ЧИТАННЯ КРЕСЛЕНЬ

**Читання креслень і ескізів деталей.** Для того щоб познайомитися з пристроєм будь-якого предмета, необхідно прочитати його креслення. Інженери, конструктори, робітники, дизайнери, архітектори, читаючи креслення, подумки уявляють готовий виріб, спорудження.

**Прочитати креслення (ескіз)** - значить представити по зображеннях креслення об'ємну форму зображеного на ньому предмета, споруди. У процесі читання креслення необхідно зрозуміти не тільки форму в цілому, але і форму кожної частини цілого об'єкту. Важливо уявити орієнтацію предмета (споруди) в просторі і розташування кожної частини одна відносно одної.

### Креслення слід читати в певній послідовності:

- 1) познайомтеся з змістом основного напису креслення;
- 2) вивчіть зображення (види, розрізи, перерізи та ін.), якими представлено виріб;
- 3) уважно розгляньте зображення на кресленні для створення первинного уявлення про форму деталі і її орієнтації в просторі. Виявіть проекційно пов'язані зображення кожного конструктивного елементу і подумки уявіть їх форму. Зіставте уявні образи з початковими уявленнями про форму предмета для того, щоб переконатися в правильності подання форми. Уточніть взаємне розташування кожного конструктивного елементу відносно один одного для повного правильного уявлення (розуміння) форми об'єкта;
- 4) уявіть величину предмета за габаритними розмірами виробу, проставленим на кресленні.

### На двох прикладах покажемо процес читання зображень креслення.

**Приклад перший** (рис. 141, а). Процес читання зображень креслення заснований на поданні заготовки, з якої видаляються деякі об'єми. Розглянувши зображення видів спереду і зліва, можемо скласти словесний опис: заготівка має форму прямокутного паралелепіпеда. Верхній видалений об'єм представляє собою чотирикутну призму, в основі, якої - трапеція. Така форма паза називається «ластівковий хвіст». Інші видалені об'єми мають форму чотирикутних призм з квадратними основами.

**Приклад другий** (рис. 141, б). Вивчаючи креслення, послідовно виділимо проекційно пов'язані зображення кожного елемента, визначивши їх форму. Крайня ліва частина предмета на головному зображенні креслення зображена прямокутником, а на вигляді зліва - квадратом. Значить, форма цього елемента деталі являє собою чотирикутну призму з квадратною основою. Інший елемент форми на головному зображенні креслення зображений прямокутником, на вигляді зліва - колом. Отже, це циліндр. Наступний елемент на головному зображенні креслення зображений трапецією, а на вигляді зліва - двома колами. Такі проекції має тільки усічений конус. Предмет має наскрізний отвір, зображений на половині фронтального розрізу в вигляді прямокутника (штриховими і суцільними основними лініями), на вигляді зліва - колом меншого діаметру. Отже, отвір має циліндричну форму. Об'єднавши образи окремих частин в цілий образ, прочитаємо креслення і складемо словесний опис: форма деталі являє собою чотирикутну призму з квадратною основою, циліндр і усічений конус, розташовані співвісно. Уздовж осі предмета проходить наскрізний циліндричний отвір. У просторі вісь предмета розташована горизонтально.

Подумки створений образ можна зафіксувати за допомогою словесного опису, графічних зображень (наприклад, малюнка) або моделі, виконаної з пластиліну, пінопласту та інших матеріалів.

Образ предмета, подумки представлений і зафіксований будь-яким способом (описом, малюнком, моделлю), необхідно порівняти з кресленням для перевірки правильності його прочитання. Для цього створений просторовий образ знову «кодуємо» в плоскі зображення креслення і зіставляємо отримані зображення з початковим кресленням. Якщо зображення креслення відповідають один одному, то форма прочитана вірно. Якщо немає, то необхідно додаткове прочитання тих елементів форми, зображення яких не оджується з вихідними даними.

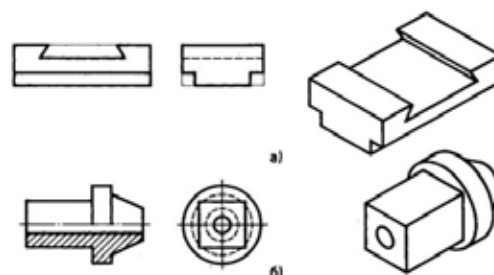


Рис. 141 - Креслення деталей узг

## ЧИТАННЯ КРЕСЛЕНЬ ТА СХЕМ МОНТАЖУ САНІТАРНО-ТЕХНІЧНИХ СИСТЕМ І УСТАТКУВАННЯ

Перш ніж встановити опалювальну систему в будинку, необхідно її створити. При проектуванні системи опалення (схеми і креслення) важливо виконувати їх з відповідних умовних позначень.

Це необхідно для того, щоб при подальшій експлуатації ви могли орієнтуватися в функціонуючій системі. Орієнтуючись в ній, ви легко зможете знайти поломку і здійснити її ремонт в найкоротші терміни, так як будете знати причинно-наслідковий зв'язок між складовими опалювальної системи.

### Умовні позначення.

Проектування і будівництво водопровідних мереж проводиться із застосуванням полімерних труб. Труби водогазопровідні застосовуються у будівництві при прокладенні комунікацій, при проведенні водопроводів, газопроводів, для монтажу систем опалювання і виконання деталей трубопроводів, в зовнішніх мережах питного водопостачання.

На сьогодні в Україні введено в дію ряд нових нормативних документів:

- **ДСТУ-НБВ.2.5-40:2009** «Проектування та монтаж мереж водопостачання та каналізації з пластикових труб»
- **ДСТУ БВ.2.7-178:2009** «Деталі з'єднувальні для водопроводів з поліетиленових труб»,
- **ДСТУ Б В.2.7-151:2008** «Труби поліетиленові для подачі холодної води»
- **ДБН В.2.5-75** «Каналізація. Зовнішні мережі та споруди. Основні положення проектування».

Використовують стандартне позначення діаметру труб в сортаменті:

**dy** - «умовний» діаметр (необхідний для розрахунку пропускної можливості труби за певний час і розрахунку максимально можливого робочого тиску в транспортній системі);

**dn** - зовнішній діаметр (необхідний для розрахунку загальних конструктивних габаритних параметрів транспортної або загальної технологічної системи);

**S** - товщина використовуваної заготовки (штрипса);

**L** – довжина труби.

### Відповідність дюймів діаметру умовного проходу $D_y$ :

Чверть дюйма - 8 мм; півдюйма - 15 мм; три чверті дюйма - 20 мм; дюйм - 25 мм; дюйм з чвертю - 32 мм; півтора дюйми - 40 мм; два дюйми - 50 мм; два з половиною дюйми - 65 мм; 4 дюйми - 100 мм.

Ця відповідність значно спрощує підбір трубопровідної арматури, проте тут важливо розуміти, що такі розміри підходять для вітчизняних відведень, переходів, кранів, вентилів. Імпортна трубопровідна арматура має реальні дюймові розміри, які дещо відрізняються від приєднувальних розмірів труб ВГП (труб водогазопровідних).

Існують спеціальні програми, які допомагають правильно сконструювати опалювальну систему вашого будинку. У кожній схемі опалення свої умовні позначення. Вони служать для того, щоб кожен міг розібратися в кресленні.

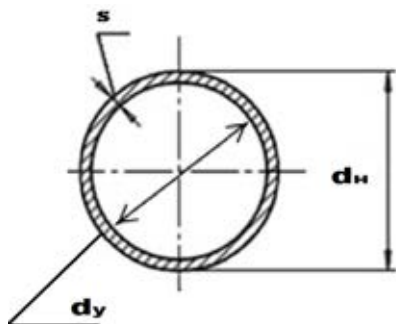


Рис. 142 - Труба в поперечному розрізі

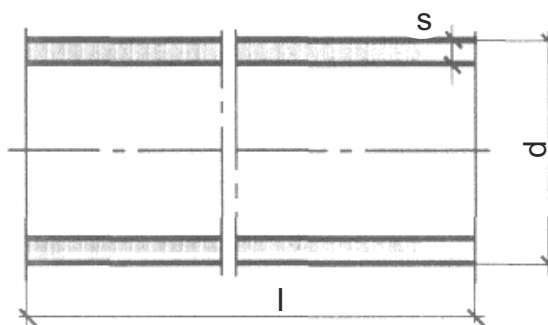


Рис. 143 Труба в поздовжньому розрізі



І відповідно для загальнодоступності і легкості прочитання карти опалювальної системи її кожен компонент позначається певним буквеним маркуванням:

«П» – припливні системи, витяжні, встановлення систем;

«В» – встановлення систем;

«У» – завіси повітряного типу;

«А» – опалювальні агрегати.

Ці позначення будуть використовуватися для елементів опалювальної системи природної циркуляції.

Для розрахунку системи опалення (ОС) примусового характеру будуть використовуватися такі символи:

«СТ» – водяний стояк ОС;

«ГСТ» – основний водяний стояк ОС;

«ГВ» – гілка горизонтальна;

«До» – компенсатор.

Схеми (рис. 144, 145, 146) представляють нам опалювальну систему з вищепереліченими маркуваннями. На плані ОС зображені точками діаметром близько 2 мм.

Опалювальні системи в розрізі, на кресленнях або схемах відтворюються в таких масштабах:

Вентиляційно-опалювальні установки:

- схема розміщення, план – 1:400, 1:800;
- розрізи і плани – 1:50, 1:100.

Вентиляційний повідомлення ОС:

- розрізи і плани – 1:100, 1:200;
- фрагменти розрізів і планів – 1:50, 1:100.
- Узли системи – 1:20, 1:50;
- Схеми – 1:100, 1:200.

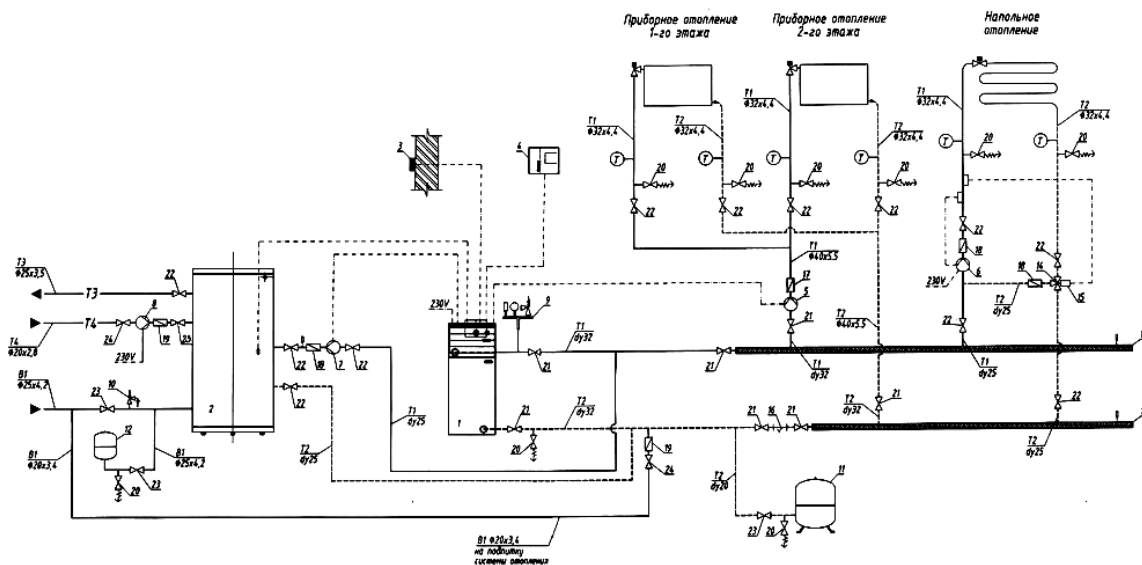


Рис.144 - Принципова схема опалення

При проектуванні перерахованих вище даних детально, використовуються масштаби – 1:2, 1:5, 1:10. ОС не проектується окремо. Точніше окреме їх зображення не зустрічається. Найчастіше одине креслення, схема поєднують в собі зображення системи опалення, вентиляційної системи, і системи кондиціонування повітря в приміщенні.

#### Види зображень.

Для належного технічного обслуговування на планах необхідно передбачити наявність зображень розбивочних паралелей і довжини між ними, основні майданчики і готове підлогове покриття на поверсі, діаметр перерізу труб опалення та каналізаційних комунікацій, систему циркуляції повітря. Також має бути відображено скільки теплоносіїв обігріву і яка довжина радіаторів і багато інших, не менш важливі деталі.

### Варіанти виконання схем.

Креслення і схеми системи опалення, і як ми вже з'ясували інших комунікацій можна виконати в різних варіантах аксонометричних проекцій. Для людей, які вивчають креслення і геометрію проблем з поняттям аксонометрія не буде. Однак для тих, хто далекий від цієї області знань представляємо розшифровку.

Аксонометрична схема (або проекція) для опалення являє собою один із способів відображення геометричних об'єктів на кресленні за допомогою паралельних проекцій. Ділиться на три види – ізометрична, диметрична і триметрична проекції. За кількістю осей – трьох рівних, однакових двох і перекручених трьох. Саме таким чином виконуються плани систем опалення з іншими комунікаціями.

### Назва креслень.

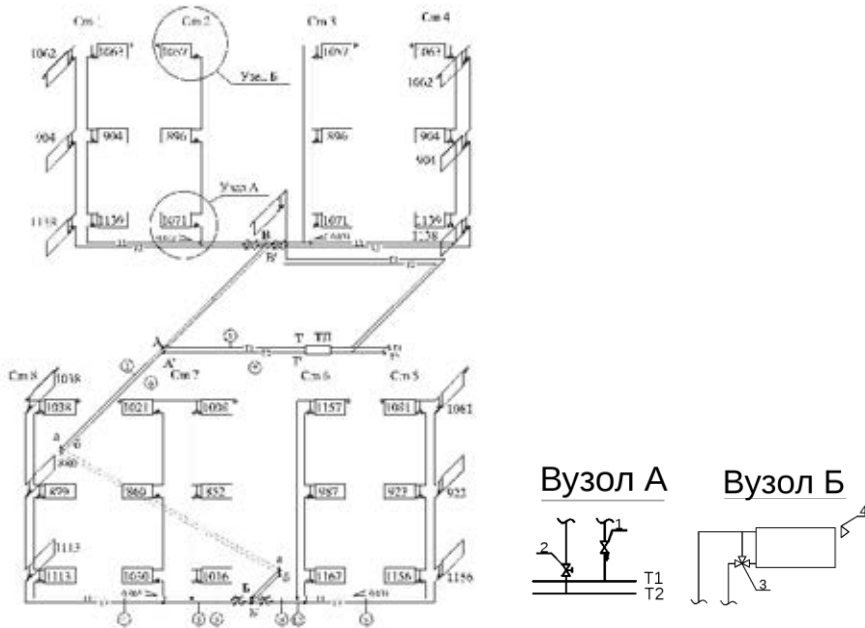


Рис. 145 - Аксонометрична схема вертикальної однотрубної системи водяного опалення з тупиковим рухом води в магістралях з вказівкою нумерації ділянок головного циркуляційного кільця

Дають назву кресленнями наступним чином. При виконанні схеми на певній висоті будинку його називають «План на позначці 3 тис.». Виконуючи креслення для опалення поверхового проміжку йому дають назву «ПЛАН 2-5 поверхів». А виконане креслення одного поверху будинку, але на різних площинах буде називатися «ПЛАН 2-2» або «ПЛАН 6-6» і т. д.

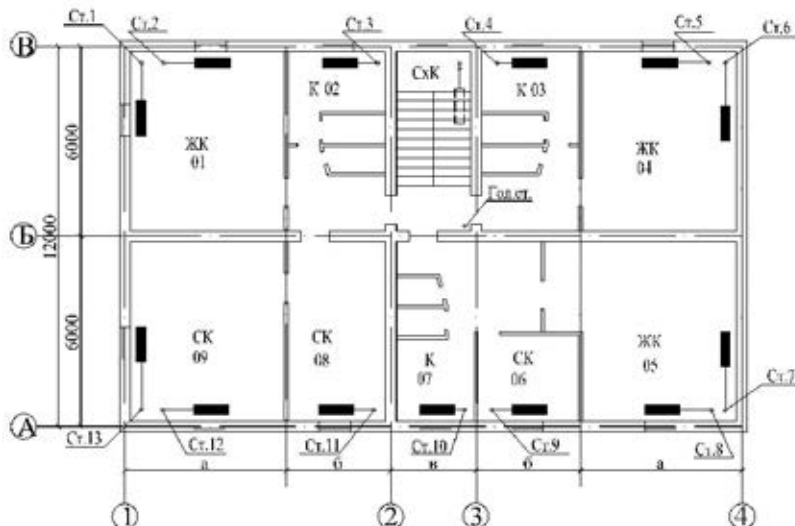


Рис. 146 - План типового поверху з вказівкою опалювальних приладів і стояків системи опалення з верхнім розведенням

Опалювальні системи та інші комунікаційні з'єднання (вентиляція, повітроводи, водопостачання) відтворюються в одному з видів аксонометричних проєкції. Це фронтальна ізометрична схема. Складові систем вказані умовними графічними значеннями.

Якщо протяжність розміщення ОС, повітровода, системи водопостачання велика і складно сконструйована, то вони зображені на кресленні з розривами.

Графічні позначення представляють всі складові опалювальної системи. При зображенні опалювальної системи враховується всі діаметри труб будь-якого постачання, їх кути нахилу, кількість стояків і їх розміри і багато іншого.

Якщо складається креслення опалення багатоквартирного будинку, то основна система опалення відображена тільки та, яка знаходиться під землею. Для наземної частини будівлі складається схема розведення опалювальних стояків, розведення тепlopостачальних труб і батарей.

Планування в опаленні вентиляційної системи включає в себе наступні показники: діаметр повітропроводів, об'єм повітряної ємності, кількість труб та інше.

Люки і отвори в повітроводі або вентиляції, необхідні для проведення ремонтних робіт або здійснення вимірювання і повітряних проб також відображаються на загальній схемі системи опалення. Зазначаються також їх марка. Креслення системи опалення повинні включати в себе всілякі деталі і особливості трубопроводу, будівлі, перегородок і т. д. все це необхідно для правильної подальшої експлуатації ОС, її ремонту та інших необхідних робіт. Буває, що в одній будівлі знаходиться і функціонують відразу кілька ОС. В такому разі на схемі вказується її номер.

Виконавча схема для опалення виконується не тільки в загальному вигляді, але і в розрізі. У них вказуються правила установки системи обігріву. Використання в схемі обтяжливих деталей ускладнює її сприйняття і читання. Саме тому розрізи деталей і повні їх креслення виконуються спрощено, без зайвих елементів.

Зовсім стало ясно, що наявність креслень, що відображають структуру ОС в будинку вкрай необхідно. Для виконання подібної схеми потрібно знати загальноприйняті умовні літерні позначення та маркування, володіти навичками креслення. Це потрібно знати і для прочитання вже кимось виготовлених планів, для самостійного здійснення ремонту.

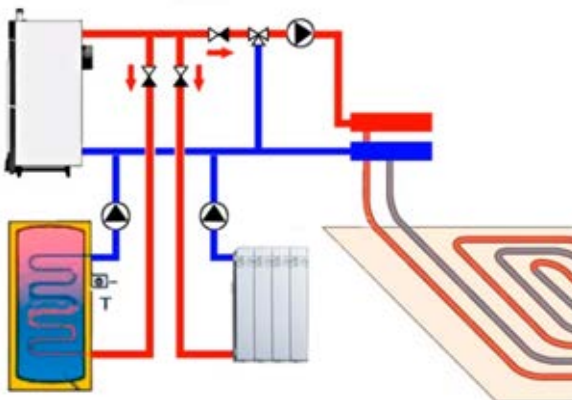


Рис. 147 – Схема циркуляції теплоносія в системі опалення

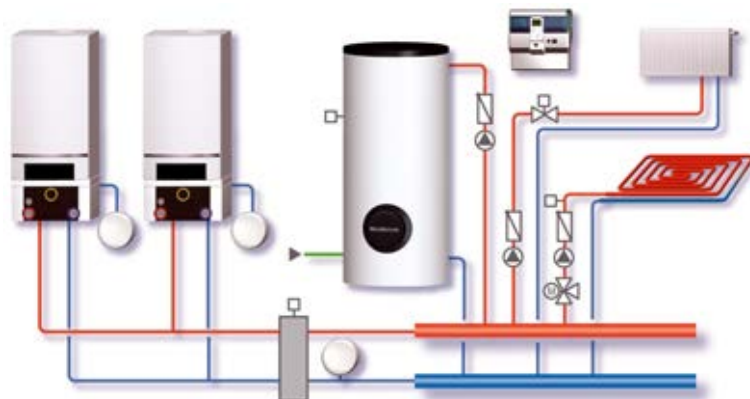


Рис. 148 – Каскадне підключення настінних газових котлів

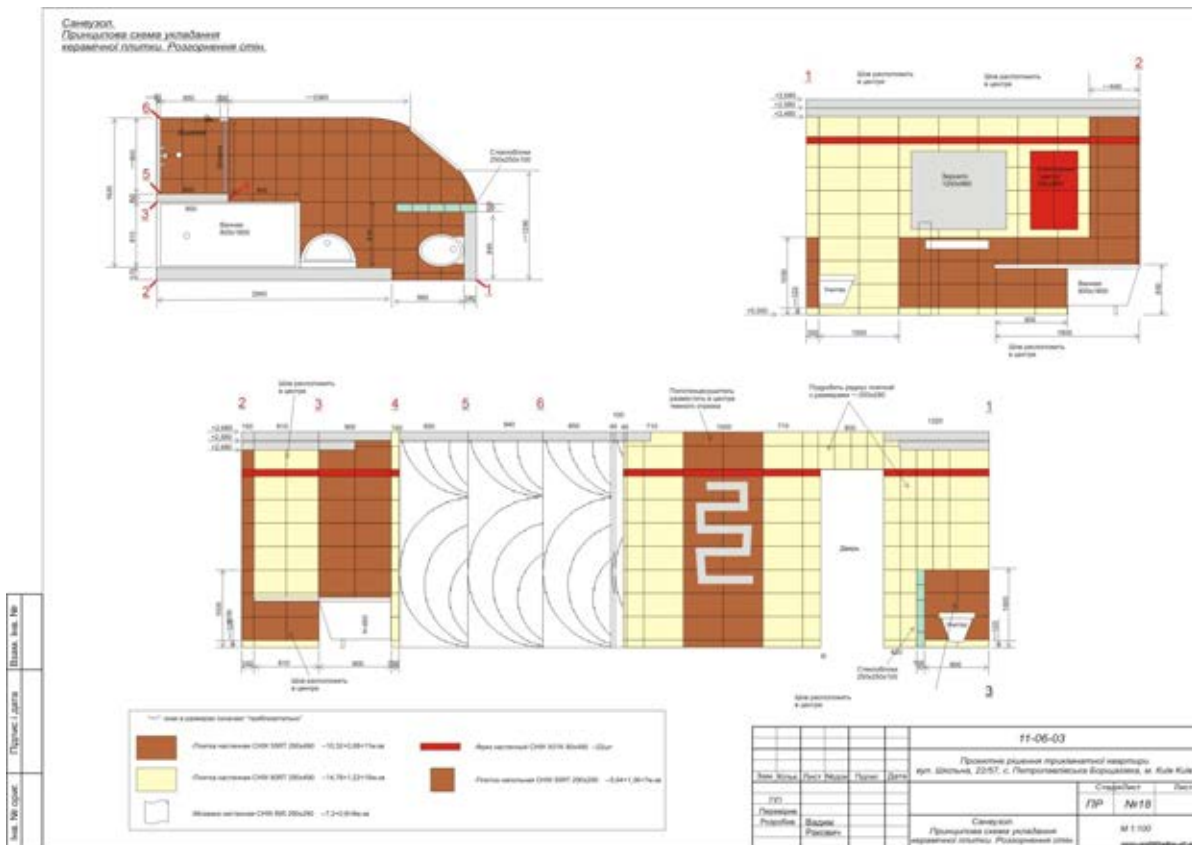
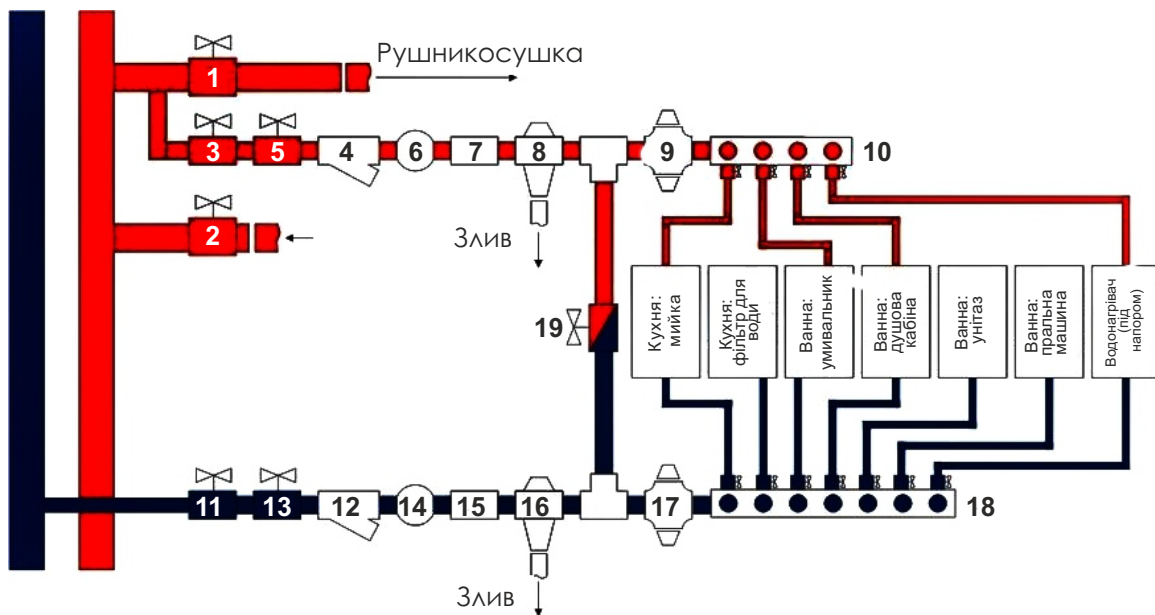


Рис. 149 – Схема розташування сантехнічних приладів

**Гаряче водопостачання:**

1. Верхній кульовий кран на рушникосушку
2. Нижній кульовий кран на рушникосушку
3. Кульовий кран на гарячу воду
4. Фільтр грубого очищення
5. Система захисту від протікання
6. Лічильник
7. Зворотній клапан
8. Фільтр тонкого очищення
9. Редуктор тиску
10. Колектор

**Холодне водопостачання:**

11. Кульовий кран на гарячу воду
12. Фільтр грубого очищення
13. Система захисту від протікання
14. Лічильник
15. Зворотній клапан
16. Фільтр тонкого очищення
17. Редуктор тиску
18. Колектор
19. Кульовий кран для зворотного продування фільтру

Рис. 150 - Схема водопроводу

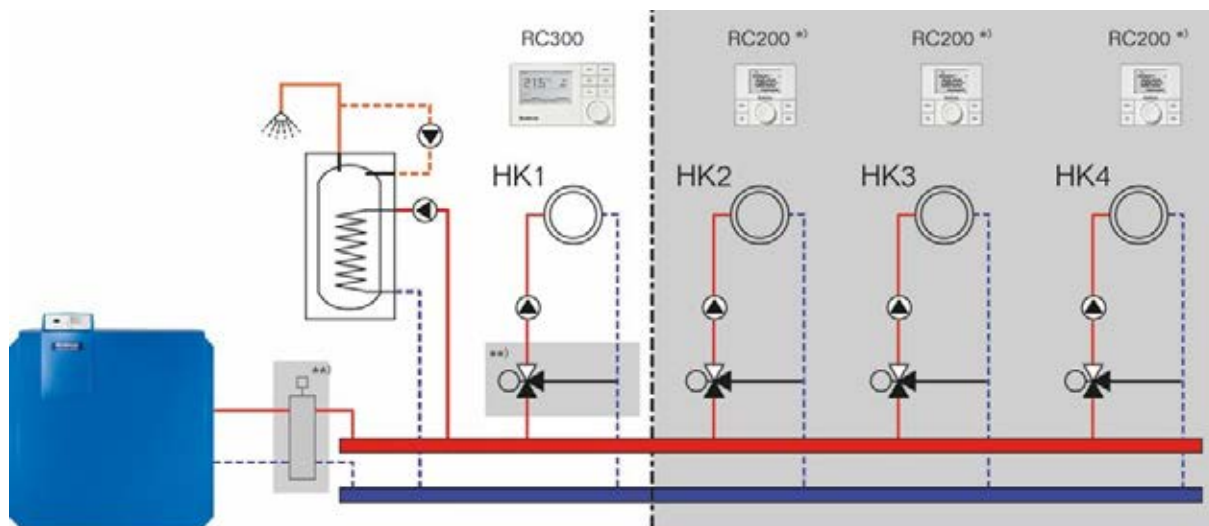


Рис.151 - Гідравлічна схема з кількома нагрівальними контурами (НК) та автоматичними системами управління котла (RC200, RC300)

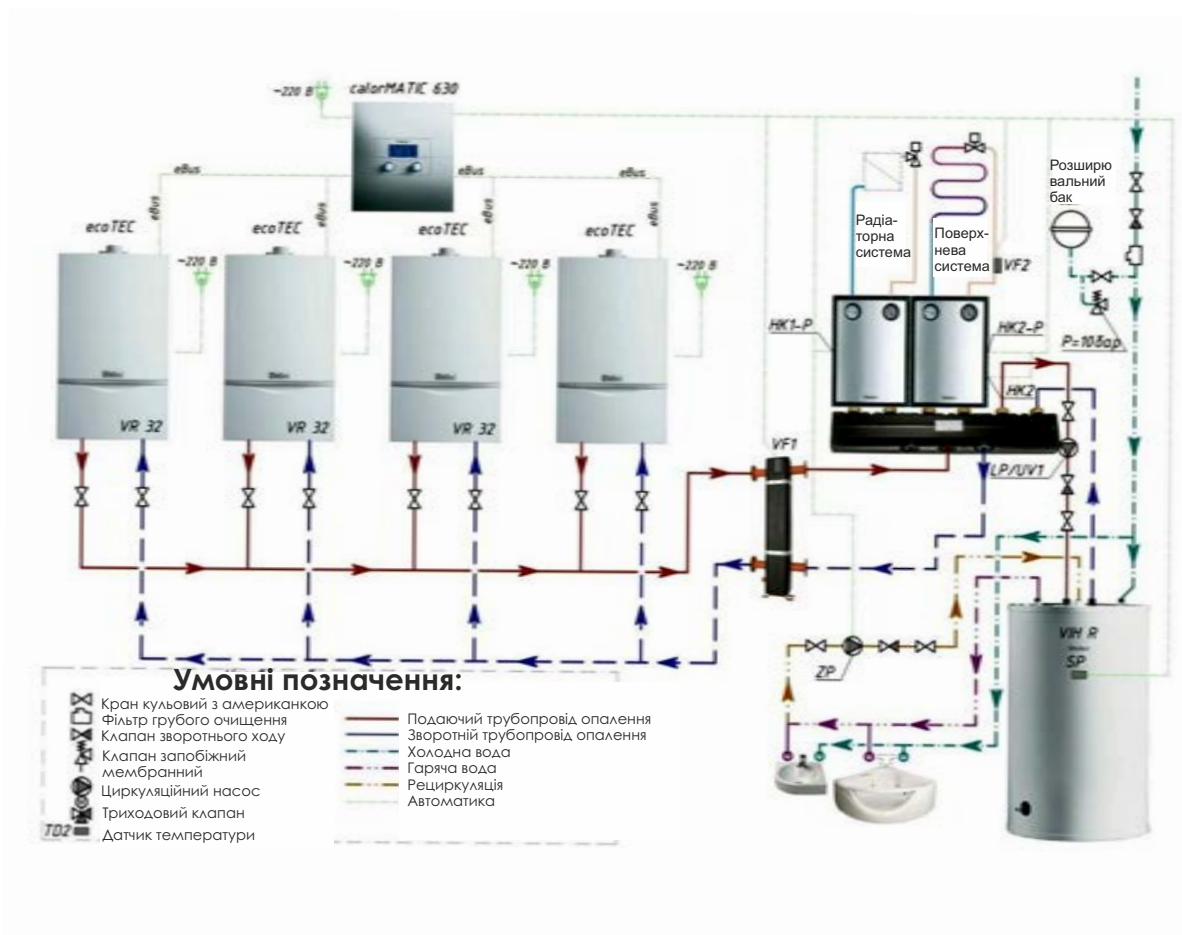










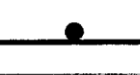
Рис.152 - Гідравлічна схема котельні



**УМОВНІ ГРАФІЧНІ ЗОБРАЖЕННЯ І ПОЗНАКИ ЕЛЕМЕНТІВ** за ДСТУ Б А.2.4-8:2009








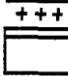
Умовні графічні зображення елементів загального застосування наведені в таблиці 1.

**Таблиця 1**

Найменування	Зображення
1 Фільтр	
2 Підігрівач	
3 Охолоджувач	
4 Охолоджувач і підігрівач (терморегулятор)	
5 Теплоутилізатор	
6 Осушувач повітря	
7 Зволожувач повітря	
8 Конденсатовідвідник (конденсаційний горщик)	
9 Відбірний пристрій* для установлення контрольно-вимірювального приладу	
* Позначення показано на трубопроводі	

Умовні графічні зображення елементів систем внутрішніх водопроводу і каналізації наведені в таблиці 2.

**Таблиця 2**

Найменування	Умовне зображення	
	на видах зверху і на планах	на видах спереду або збоку, на розрізах і схемах
1 Раковина		
2 Мийниця		
3 Умивальник		
4 Умивальник груповий		




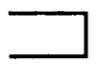
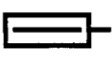
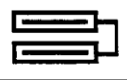
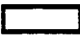
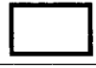
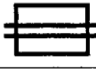



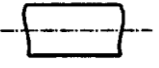

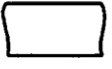








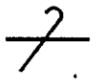


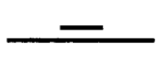
## Продовження таблиці 2

Найменування	Умовне зображення	
	на видах зверху і на планах	на видах спереду або збоку, на розрізах і схемах
5 Умивальник груповий круглий		
6 Ванна		
7 Ванна ножна		
8 Піддон душовий		
9 Біде		
10 Унітаз		
11 Чаша підлогова		
12 Пісуар настінний		
13 Пісуар підлоговий		
14 Зливник лікарняний		
15 Трап		
16 Воронка спускна		
17 Воронка внутрішнього водостоку		
18 Сітка душова		
19 Фонтанчик питний		
20 Автомат газованої води		

\* Кількість знаків "+" в позначенні повинно відповідати дійсній кількості кранів

Умовні графічні зображення елементів систем опалення, вентиляції і кондиціонування наведені в таблиці 3.

**Таблиця 3**

Найменування	Умовне зображення	
	на видах зверху і на планах	на видах спереду або збоку, на розрізах і схемах
1 Труба опалювальна гладка, реєстр із гладких труб*		
2 Труба опалювальна ребриста, реєстр із ребристих труб, конвектор опалювальний*		
3 Радіатор опалювальний		
4 Прилад опалювальний стельовий для променевого опалювання		
5 Агрегат повітряно-опалювальний**		
6 Повітровід		
7 Повітровід (при спрощеному графічному зображенні двома лініями): а) круглого перерізу***		
б) прямокутного перерізу		
8 Отвір (решітка) для забирання повітря**		
9 Отвір (решітка) для випускання повітря**		
10 Повітророзподільник**		
11 Місцева витяжка** (відсмоктувач)		
12 Дефлектор**		
13 Зонт**		
14 Заслінка (клапан) вентиляційна**		
15 Шибер**		
16 Клапан зворотний вентиляційний**		
17 Клапан вогнезатримувальний вентиляційний**		
18 Лючок для замірів параметрів повітря і (або) чищення повітроводів**		

## Продовження таблиці 3

Найменування	Умовне зображення	
	на видах зверху і на планах	на видах спереду або збоку, на розрізах і схемах
19 Вузол проходу вентиляційної шахти**		
20 Камера вентиляційна припливна (кондиціонер)**		
21 Глушник шуму**		
22 Грязьовик		
23 Канал підпідлоговий		
<p>* У зображенні на видах, розрізах і схемах указують графічно дійсну кількість труб.</p> <p>** Умовне графічне зображення застосовують тільки на схемах.</p> <p>*** Для повітроводів круглого перерізу діаметром до 500 мм включно допускається на кресленнях систем осьову лінію не вказувати.</p>		

**Примітка 1.** Указані в пункті 4 позначення приладу допускається зображати спрощено.

**Примітка 2.** Указані в пунктах 5, 8-21 елементи систем на видах зверху, планах, видах спереду або збоку і на розрізах зображають спрощено.

**Примітка 3.** Указані в пунктах 4-18 зображення наведені на повітроводі системи.

Умовні графічні зображення напрямку потоку рідини, повітря, лінії механічного зв'язку, регулювання, елементів приводу наведені в таблиці 4

Таблиця 4

Найменування	Умовне зображення
1 Напрямок потоку рідини	
2 Напрямок потоку повітря	
3 Лінія механічного зв'язку	
4 Регулювання	
5 Привід:	
а) ручний	
б) електромагнітний	
в) електромашинний	
г) мембранний	
д) поплавковий	

Умовні графічні зображення баків, насосів, вентиляторів наведені в таблиці 5.

**Таблиця 5**

Найменування	Умовне зображення
1 Бак: а) відкритий під атмосферним тиском	
б) закритий з тиском вище атмосферного	
в) закритий з тиском нижче атмосферного	
2 Форсунки	
3 Насос ручний	
4 Насос відцентровий	
5 Насос струминний (ежектор, інжектор, елеватор)	
6 Вентилятор: а) радіальний	
б) осьовий	

Умовні графічні зображення елементів трубопроводів санітарно-технічних систем наведені у таблиці 6.

**Таблиця 6**






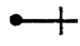
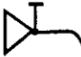



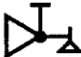

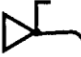
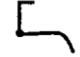









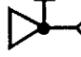
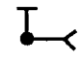


Найменування	Умовне зображення
1 Сифон (гідрозатвор)	
2 Вставка: а) амортизаційна	
б) звукоізолююча	
в) електроізолююча	
3 Ревізія	
4 Підвід рідини під тиском	
5 Підвід повітря під тиском	

Умовні графічні зображення трубопровідної арматури наведені в таблиці 7.

**Таблиця 7**

Найменування	Умовне зображення
1 Вентиль (клапан) запірний: а) прохідний	
б) кутовий	
2 Вентиль (клапан) триходовий	
3 Вентиль (клапан) регулюючий: а) прохідний	
б) кутовий	
4 Клапан зворотний:* а) прохідний	
б) кутовий	
5 Клапан запобіжний: а) прохідний	
б) кутовий	
6 Клапан дросельний	
7 Клапан редукційний**	
8 Клапан повітряний автоматичний (вантуз)	
9 Засувка	
10 Затвор поворотний	
11 Кран: а) прохідний	
б) кутовий	

## Продовження таблиці 7

Найменування	Умовне зображення	
12 Кран триходовий: а) загальне зображення		
б) з Т-подібною пробкою		
в) з Г-подібною пробкою		
13 Кран чотириходовий		
	повне	спрощене
14 Кран кінцевий: а) загальне зображення		
б) водорозбірний		
в) самозапірний для умивальника		
г) туалетний для умивальника		
д) банний		
е) пісуарний		
ж) змивний контактної дії		
з) лабораторний		
і) пожежний: – для приєднання одного шланга  – для приєднання двох шлангів	 	
к) поливальний		
15 Кран подвійного регулювання		



## Продовження таблиці 7

Найменування	Умове зображення
16 Змішувач:	
а) загальне зображення	
б) з поворотним зливом	
в) з душовою сіткою	
г) із самозапірним краном для умивальника	
д) медичний ліктьовий	
17 Водомір	
* Рух робочого середовища крізь клапан повинен бути спрямований від білого трикутника до чорного.	
** Вершина трикутника повинна бути спрямована в бік підвищеного тиску.	

Умовні позначення елементів будинків	Умовні позначення санітарно-технічного і побутового обладнання	Умовні позначення виробничого обладнання
Стіна на фасаді, плані і розрізі	Печі опалювальні: на твердому паливі на газі	млин шаровий
Двері: однодільні	Плита на плані	мішалка у чанах для розчину
дводільні	Раковина напівкрутла	склад-яма сіткат-гшби
Перешит віконий: одинарний	Умивальник	стрічковий конвейер
подвійний	Мийка чавунна	елеватор
Отвір	Унитаз	двохспиральний пластифікатор з закрученою спіраллю
Димохід	Ванна	
Канали вентиляційні у стіні	Шафа	
	Ліжко	
	Столи: прямокутний круглий	
	Стілець	
	Диван	
	Крісло	
		<b>Нанесення відміток рівня</b>

Рис. В.1. Умовні графічні позначення і конструктивні елементи будівлі

**Швейцарський стандарт SIA 400: 2000 Будівництво**






















Швейцарське суспільство інженерів і архітекторів (SIA) є провідним професійним об'єднанням Швейцарії по конструкції, технології та навколишнього середовища фахівців. З 16.000 членів з області техніки і архітектури, SIA є високопрофесійною і міждисциплінарною мережею, головна мета якої полягає в тому, щоб сприяти сталому і високої якості дизайну архітектурного середовища в Швейцарії.

SIA її члени виступають за якість і досвід в галузі архітектури та будівництва.

SIA добре відома своєю важливою роботою над стандартами. Вона розробляє, оновлює і публікує численні стандарти, інструкції, керівництва, рекомендації і документи, які мають життєво важливе значення для швейцарської будівельної індустрії. Близько 200 комітетів відповідають за розробку дипломних додаткових стандартів.

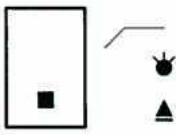


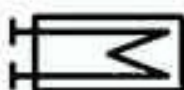
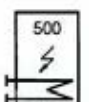
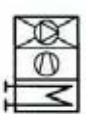
SIA 400 включає конвенції та робочі інструменти для створення і використання планів в будівництві будівель і споруд, які повинні сприяти поліпшенню якості будівель, дотримання термінів і витрат на будівництво і зменшити зусилля для редактора макета. Цей стандарт поширюється в першу чергу на будівництво


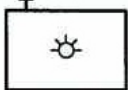



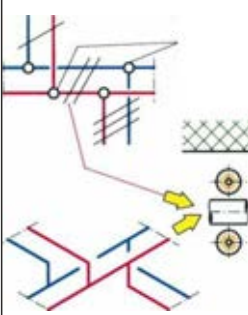
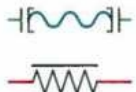

**Символи 1****Кольори для побутових приладів, труб, тексти (на основі SIA 400)**

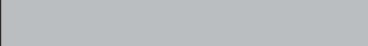


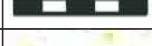



<b>Апарати</b>		
Котли		червоний
Радіатори, повітрянагрівачі		зелений
Розподільна коробка		помаранчевий
Пальник		коричневий (мазут)
Пальник		жовтий (природний газ)
Ємність під тиском газ в зворотному трубопроводі		синій
Розширювальний бак відкритий		червоний
Розширювальний бак відкритий		зелений
Водонагрівачі		червоний
Масляний бак		коричневий
Електричні компоненти		жовтий
<b>Трубопровід</b>		
Опалення потоку VL		червоний
Зворотна лінія RL		синій
Опалення		коричневий
Вихлопна труба		синій
Лінії безпеки VL		червоний
Лінії безпеки RL		синій
Розширювальна посудина високого тиску труби		синій
Розширювальний трубопровід відкритий контейнер		червоний
Розширювальний трубопровід відкритий контейнер		синій
Гаряче водопостачання		зелений

Повернення гарячої води		червоний
Пар		жовтий
Конденсат		зелений
Газопровід		жовтий
Подача контуру геліоустановки		червоний
Повернення контуру геліоустановки		синій
Соляний трубопровід геотермального потоку		фіолетовий
Соляний трубопровід геотермального повернення		зелений
<b>Текст</b>		
Приміщення		синій
Кімнатна температура		червоний
Розміри		жовтий
Стельове поглиблення (по вертикалі)		жовтий
Стінки виїмки (горизонтальна)		коричневий
<b>Інформація про встановлення сантехніки</b>		
Холодна вода		зелений
Гаряча вода		червоний
Циркуляція		червоний
Стічні води		коричневий

## Апарати

	Котли на твердому паливі Котли рідкопаливні Котли газові пальники вентилятор
	Газова колонка З атмосферним пальником
	Пластинчастий теплообмінник
	Теплообмінник вода / вода горизонтальний
	Водонагрівачі для використання з теплообмінником і електронним об'ємом 500 літрів
	Тепловий насос повітря-вода

	Тепловий насос-джерело вода
	Панель сонячних батарей
	Радіатор (Секційні радіатори), закритий
	Розширювальний бак діафрагми закритий
	Мембранний розширювальний бак з повітряним компресором
	Зміна положення на підлозі Переріз Розташування Ізометричний вид
	З'єднувальний шланг Компенсатор
	Гвинт Фланець Скорочення

Будівельні матеріали	СИМВОЛ	колір за SIA 400
цегла		
бетон		
силікат кальцію		
цемент цегла		
з масиву дерева		
дерев'яні плити		
метал		
шумоізоляція		
бар'єрні шари		
герметик		
натуральний камінь		

# РОБОЧИЙ ЗОШИТ

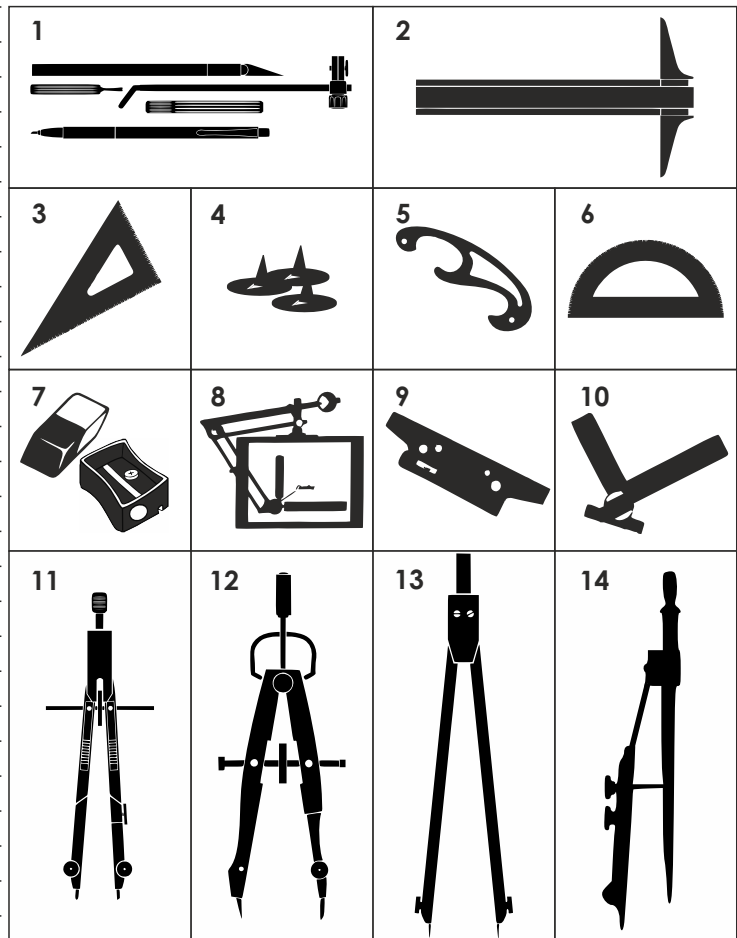
Загальні відомості про креслення та креслярське приладдя	84
Загальні вимоги до оформлення креслень	85
Основні відомості про нанесення розмірів	88
Основні відомості про креслярські шрифти	91
Креслення в системі прямокутних проекцій. Видяди	92
Наочні зображення предметів у системі аксонометричних проекцій	94
Геометричні побудови під час виконання креслень	95
Технічний рисунок	96
Поняття про переріз	97
Поняття про розріз	98
Поєднання вигляду і розрізу	99
Читання креслень	100
Загальні відомості про будівельне креслення види та загальна характеристика будівельних креслень	101
Монтажні креслення санітарно-технічних систем і устаткування	102
Контрольні запитання	107

## ЗАГАЛЬНІ ВІДОМОСТІ ПРО КРЕСЛЕННЯ ТА КРЕСЛЯРСЬКЕ ПРИЛАДДЯ

### Інструменти, приладдя, пристрої та матеріали для креслення

Напишіть, як називаються креслярські інструменти

1 \_\_\_\_\_  
 2 \_\_\_\_\_  
 3 \_\_\_\_\_  
 4 \_\_\_\_\_  
 5 \_\_\_\_\_  
 6 \_\_\_\_\_  
 7 \_\_\_\_\_  
 8 \_\_\_\_\_  
 9 \_\_\_\_\_  
 10 \_\_\_\_\_  
 11 \_\_\_\_\_  
 12 \_\_\_\_\_  
 13 \_\_\_\_\_  
 14 \_\_\_\_\_





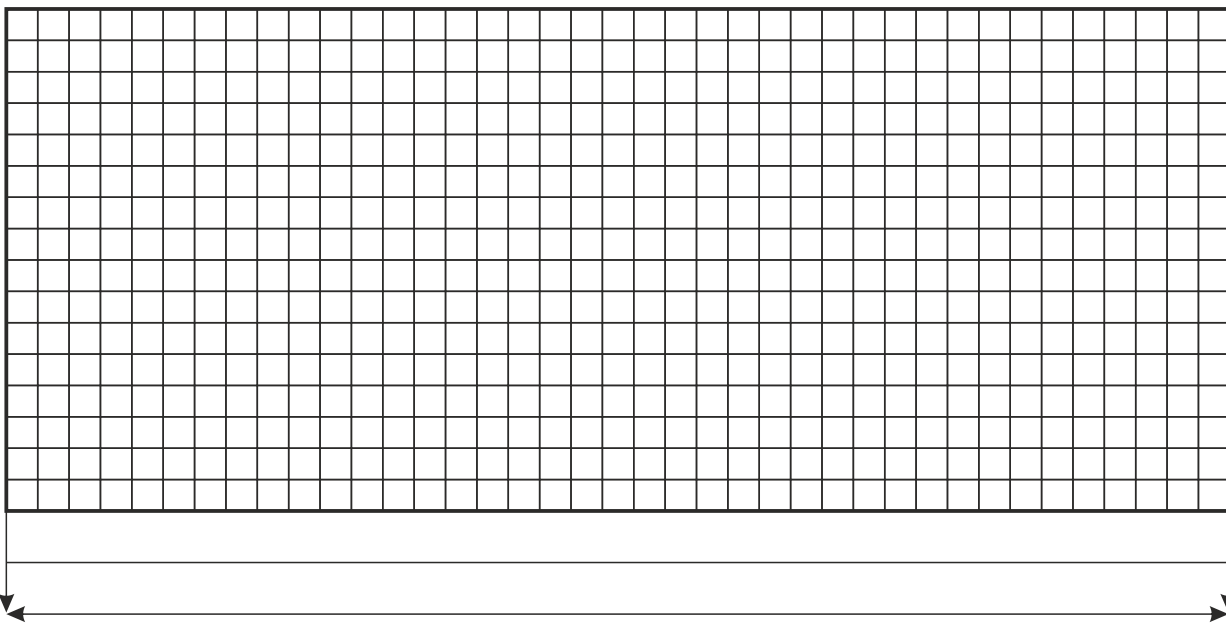
## ЗАГАЛЬНІ ВИМОГИ ДО ОФОРМЛЕННЯ КРЕСЛЕНЬ

**Завдання 1.** Вкажіть розміри основних форматів

Основні формати	
Позначення формату	Розміри в мм
A0	
A1	
A2	
A3	
A4	

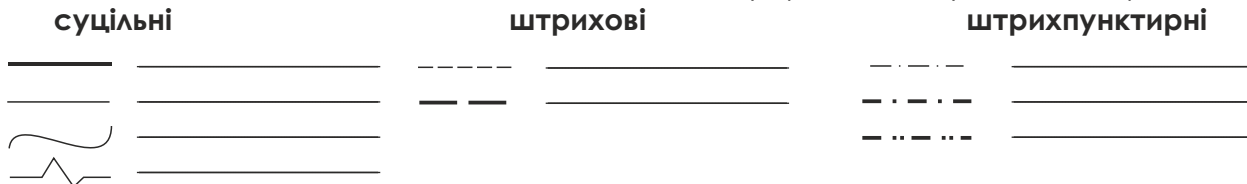
Рамка креслення \_\_\_\_\_

**Завдання 2.** Накресліть основний напис

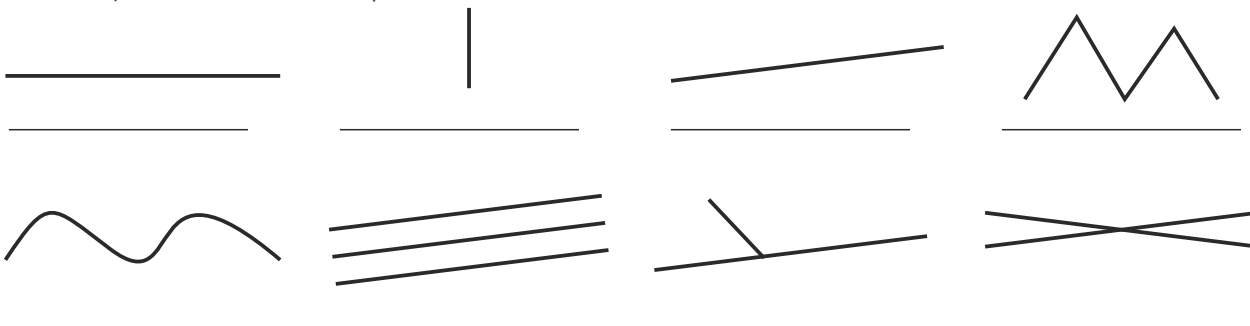


**Завдання 3.** Накреслити лінії креслення, формат А4

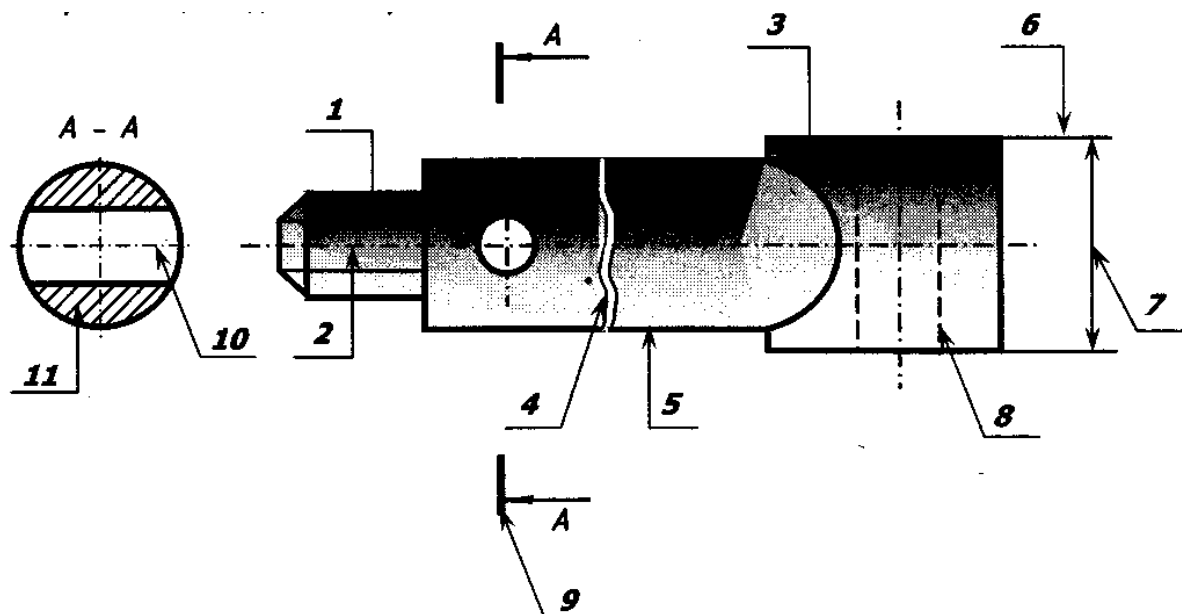
Згідно з ЄСКД ДСТУ3321:2003 та ДСТУ Б А.2.4-4:2009 у кресленні бувають лінії трьох типів:



Напишіть, як називаються ці лінії:



**Завдання 4.** Заповніть таблицю, записуючи назви ліній та їх призначення, відповідно до номерів позицій поданих на кресленні



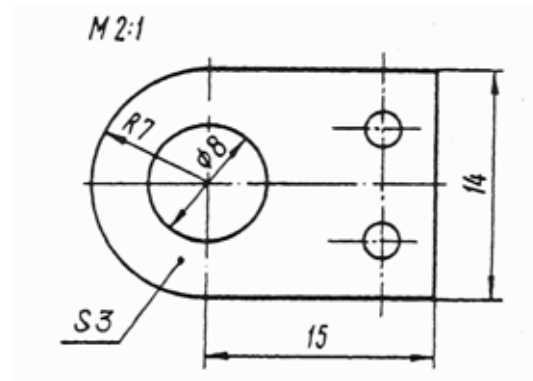
№	Назва лінії	Призначення
1		
2		
3		
4		
5		
6		
7		
8		
9		
10		
11		

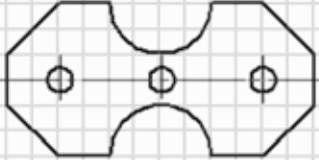
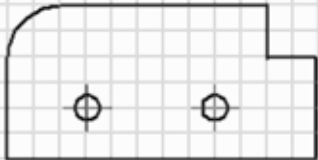
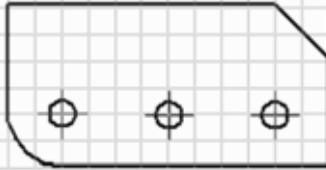
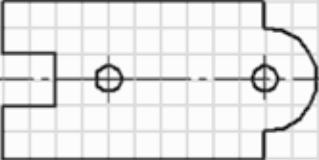
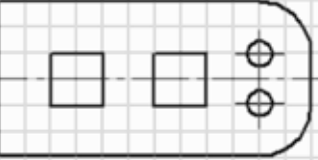
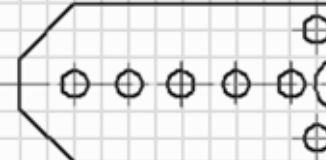
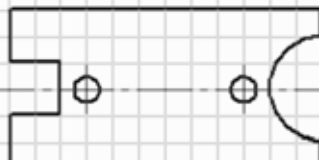
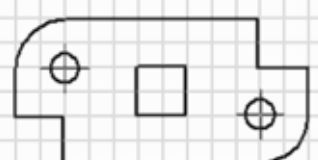
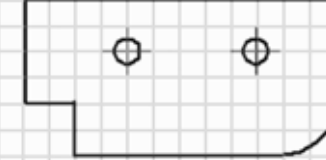
**Завдання 5.** Накреслити:

Дві паралельні похилі лінії	Ламану лінію
Дві взаємно перпендикулярні лінії	Криву лінію
Дві лінії, що перетинаються під кутом $45^\circ$	Дві паралельні похилі лінії на відстані 20 мм
Криву лінію	Ламану лінію загальною довжиною 75 мм

## ОСНОВНІ ВІДОМОСТІ ПРО НАНЕСЕННЯ РОЗМІРІВ

**Завдання 1.** На форматі А4 накреслити рамку та основний напис. Виконати зображення деталі згідно з варіантом в масштабі 2:1 та нанести розміри.



<p align="center"><b>Варіант 1</b></p>  <p align="center"><i>Габаритні розміри 30x60 мм. Діаметр всіх отворів 5 мм. Радіус та фаски 10 мм.</i></p>	<p align="center"><b>Варіант 2</b></p>  <p align="center"><i>Габаритні розміри 30x60 мм. Діаметр всіх отворів 5 мм. Радіус та виріз 10 мм.</i></p>	<p align="center"><b>Варіант 3</b></p>  <p align="center"><i>Габаритні розміри 30x60 мм. Діаметр всіх отворів 5 мм. Радіус та фаска 10 мм.</i></p>
<p align="center"><b>Варіант 4</b></p>  <p align="center"><i>Габаритні розміри 30x60 мм. Діаметр всіх отворів 5 мм. Радіус та виріз 10 мм.</i></p>	<p align="center"><b>Варіант 5</b></p>  <p align="center"><i>Габаритні розміри 30x60 мм. Діаметр всіх отворів 5 мм. Радіуси та квадратні отвори 10 мм.</i></p>	<p align="center"><b>Варіант 6</b></p>  <p align="center"><i>Габаритні розміри 30x60 мм. Діаметр всіх отворів 5 мм. Радіус 5 мм, фаски 10 мм.</i></p>
<p align="center"><b>Варіант 7</b></p>  <p align="center"><i>Габаритні розміри 30x60 мм. Діаметр всіх отворів 5 мм. Радіус та виріз 10 мм.</i></p>	<p align="center"><b>Варіант 8</b></p>  <p align="center"><i>Габаритні розміри 30x60 мм. Діаметр всіх отворів 5 мм. Радіуси та квадратний отвір 10 мм.</i></p>	<p align="center"><b>Варіант 9</b></p>  <p align="center"><i>Габаритні розміри 30x60 мм. Діаметр всіх отворів 5 мм. Радіус та виріз 10 мм.</i></p>

## ПРАКТИЧНА РОБОТА №4 ОСНОВНІ ВІДОМОСТІ ПРО КРЕСЛЯРСЬКІ ШРИФТИ

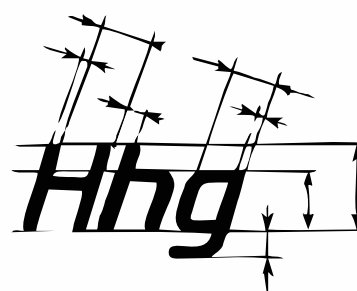
Написати великими і малими буквами український алфавіт і цифри креслярським шрифтом (розміри шрифту: 10).

Усі написи на кресленнях виконуються креслярським шрифтом.

ДСТУ Б А.2.4-4:2009 встановлює начерки двох видів літер українського та латинського алфавітів



Розмір шрифту \_\_\_\_\_  
 Висота малих літер \_\_\_\_\_  
 Ширина літери \_\_\_\_\_  
 Відстань між літерами \_\_\_\_\_



Напишіть приписні букви (розмір шрифту 10)

*Aa Bb Vv Gg Dd Ee*

*Ee Жж Зз Ии Іі Йй*

*Kk Ll Mm Nn Oo Pp Rr*

*Ss Tt Уу Фф Хх Цц Чч*

*Шш Щщ Ъь Юю Яя*

*1 2 3 4 5 6 7 8 9 0*

*∇ ▷ φ R*

Виконати написи

**Механізм**

**Важіль**

**Колесо**

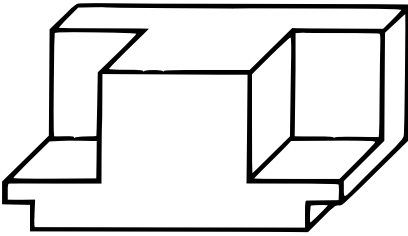
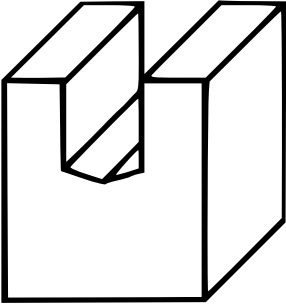
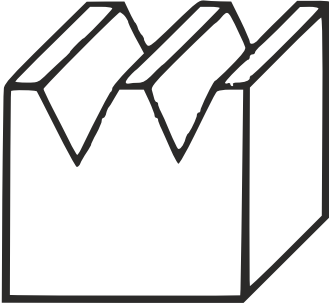
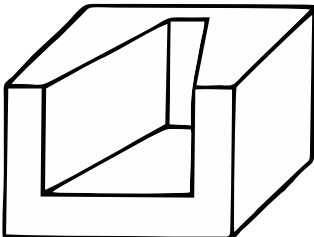
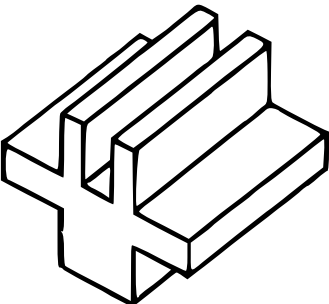
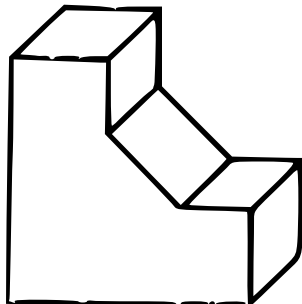
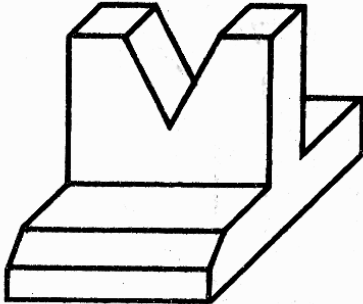
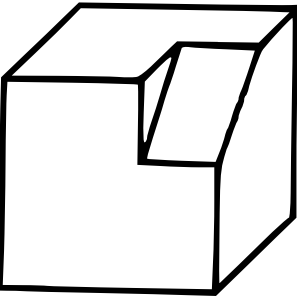
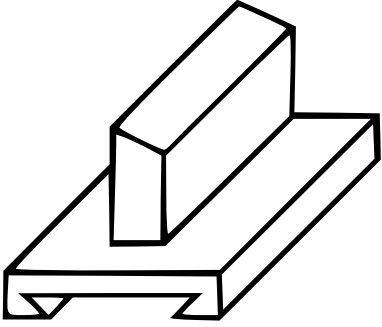
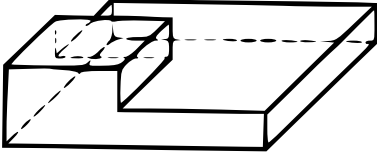
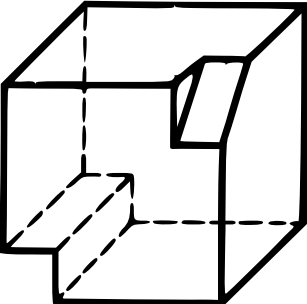
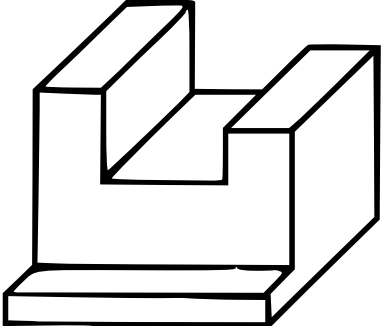
**Буртик**

- 1.Що вказує розмір шрифту?
- 2.Які розміри шрифтів використовують в кресленні?
- 3.Чим відрізняються шрифти типу А і Б?
- 4.Вкажіть співвідношення висоти великих та малих літер.
- 5.Яка товщина лінії обведення літер та цифр?
- 6.Яка відстань між літерами, словами та рядками?
- 7.При написанні яких літер відстань між ними скорочують?



## КРЕСЛЕННЯ В СИСТЕМІ ПРЯМОКУТНИХ ПРОЕКЦІЙ. ВИГЛЯДИ

Виконати три проєкції деталі на форматі А4 в довільних розмірах, показати всі площини, осі та лінії зв'язку (тонкими лініями); нанести необхідні розміри.

<b>Варіант 1</b>	<b>Варіант 2</b>	<b>Варіант 3</b>
		
<b>Варіант 4</b>	<b>Варіант 5</b>	<b>Варіант 6</b>
		
<b>Варіант 7</b>	<b>Варіант 8</b>	<b>Варіант 9</b>
		
<b>Варіант 10</b>	<b>Варіант 11</b>	<b>Варіант 12</b>
		

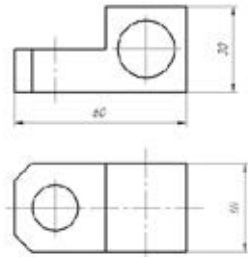
## НАОЧНІ ЗОБРАЖЕННЯ ПРЕДМЕТІВ У СИСТЕМІ АКСОНОМЕТРИЧНИХ ПРОЕКЦІЙ

### Завдання 1. З елементами кола

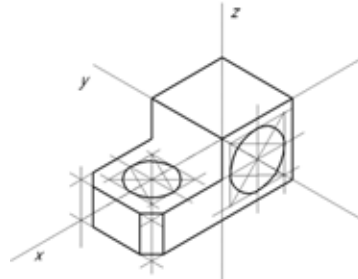
На форматі А4 виконати аксонометричну ізометричну проекцію за двома виглядами. Дотримуватися тільки габаритних розмірів, які вказані на завданні. Інші елементи фігури в довільних розмірах, але приблизно дотримуючись пропорцій.

### Приклад виконання завдання

Завдання



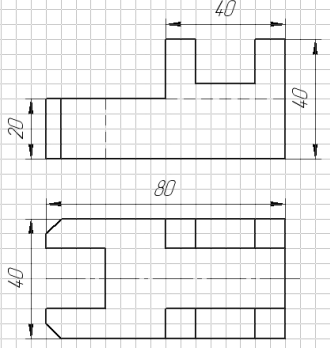
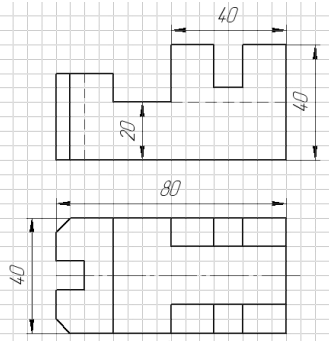
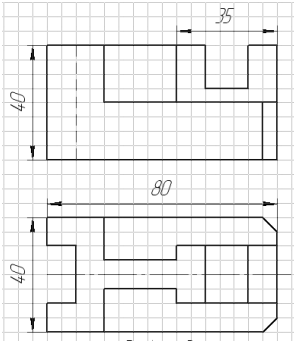
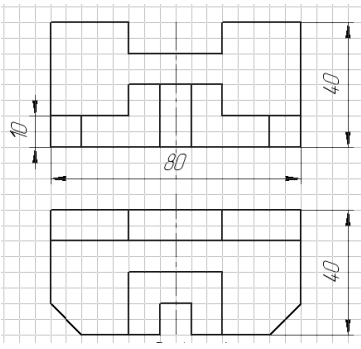
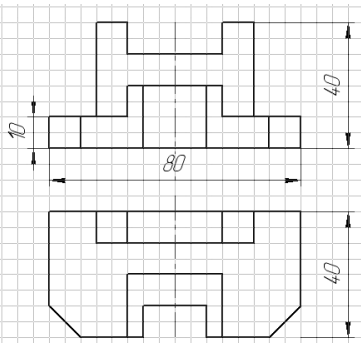
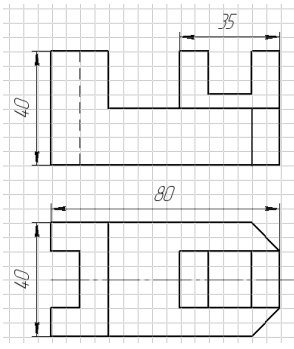
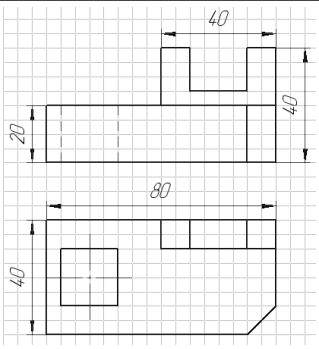
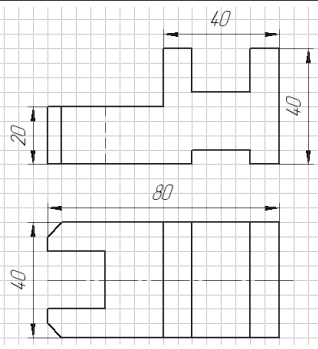
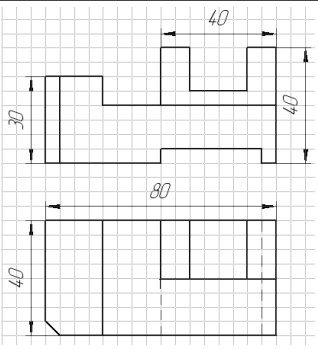
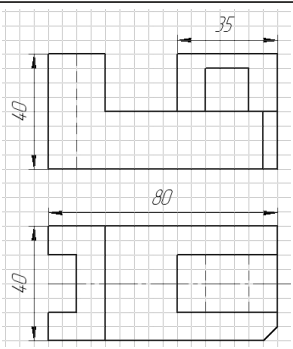
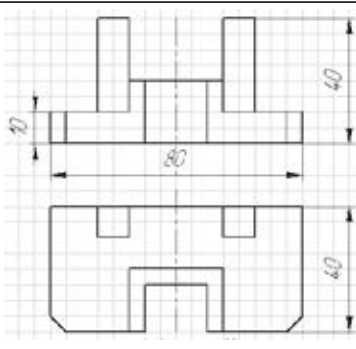
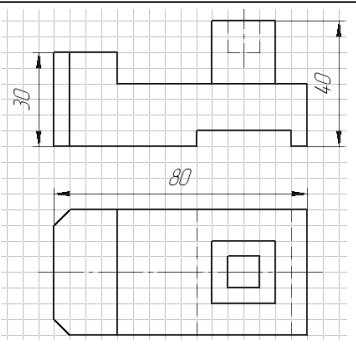
Виконання завдання



Варіант 1	Варіант 2	Варіант 3
Варіант 4	Варіант 5	Варіант 6
Варіант 7	Варіант 8	Варіант 9
Варіант 10	Варіант 11	Варіант 12

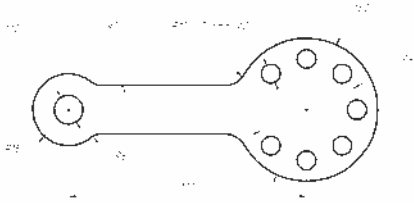
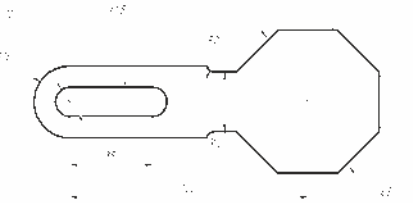
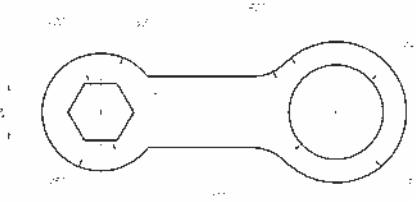
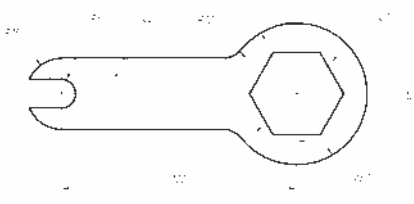
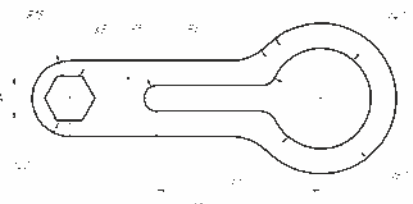
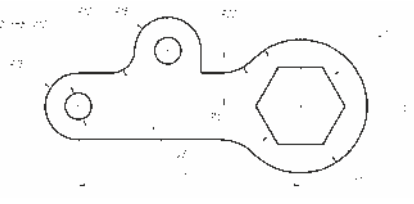
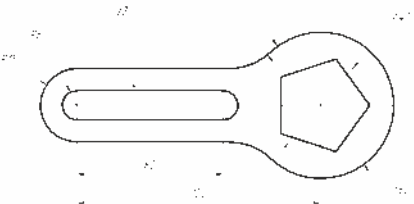
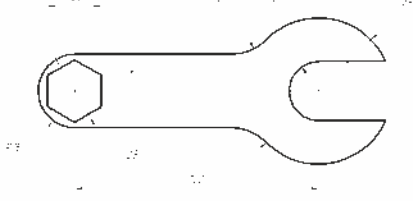
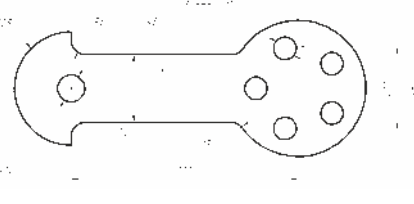
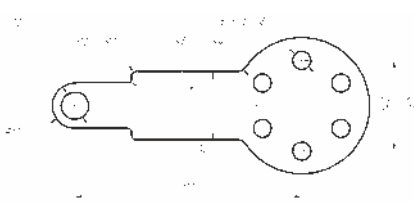
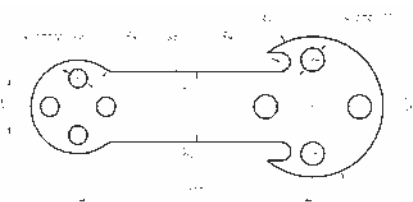
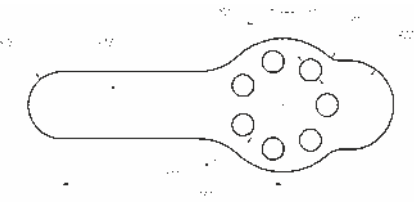
**Завдання 2.** З прямокутними елементами

На форматі А4 виконати аксонометричну ізометричну проєкцію за двома виглядами. Дотримуватися габаритних розмірів, які вказані на завданні. Розміри інших елементів фігури вирахувати за клітинками.

Варіант 1	Варіант 2	Варіант 3
		
Варіант 4	Варіант 5	Варіант 6
		
Варіант 7	Варіант 8	Варіант 9
		
Варіант 10	Варіант 11	Варіант 12
		

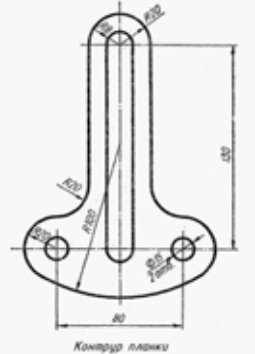
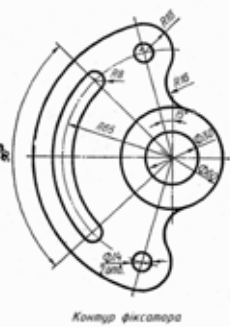
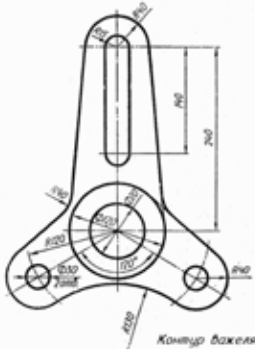
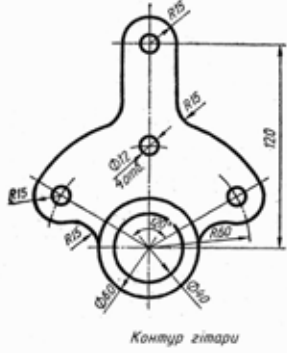
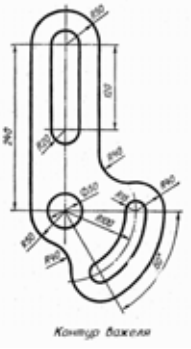
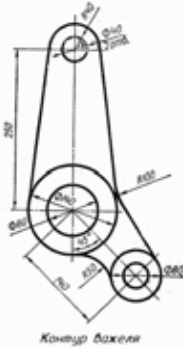
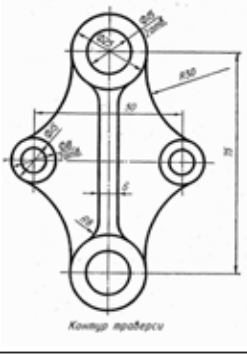
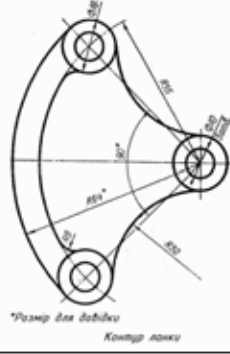
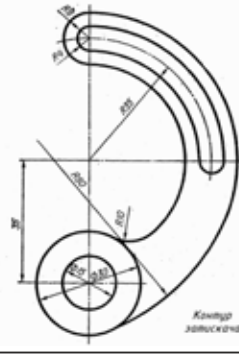
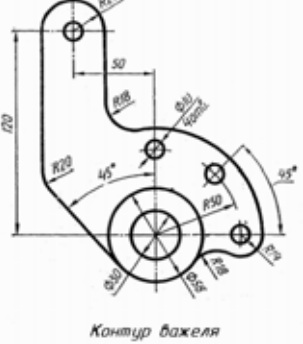
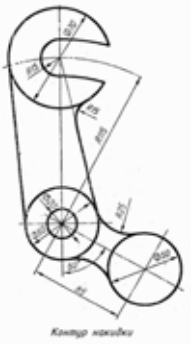
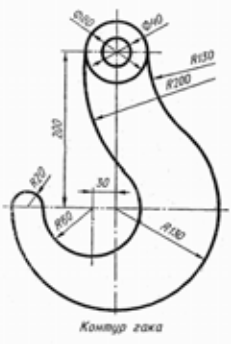
## ГЕОМЕТРИЧНІ ПОБУДОВИ ПІД ЧАС ВИКОНАННЯ КРЕСЛЕНЬ

### Практичні завдання звичайної складності

Варіант 1	Варіант 2	Варіант 3
		
Варіант 4	Варіант 5	Варіант 6
		
Варіант 7	Варіант 8	Варіант 9
		
Варіант 10	Варіант 11	Варіант 12
		

# ГЕОМЕТРИЧНІ ПОБУДОВИ ПІД ЧАС ВИКОНАННЯ КРЕСЛЕНЬ

## Практичні завдання підвищеної складності

Варіант 1	Варіант 2	Варіант 3
 <p>Контур планки</p>	 <p>Контур фіксатора</p>	 <p>Контур важеля</p>
Варіант 4	Варіант 5	Варіант 6
 <p>Контур гітари</p>	 <p>Контур важеля</p>	 <p>Контур важеля</p>
Варіант 7	Варіант 8	Варіант 9
 <p>Контур прабери</p>	 <p>Контур ланки</p>	 <p>Контур затискача</p>
Варіант 10	Варіант 11	Варіант 12
 <p>Контур важеля</p>	 <p>Контур накладки</p>	 <p>Контур гака</p>

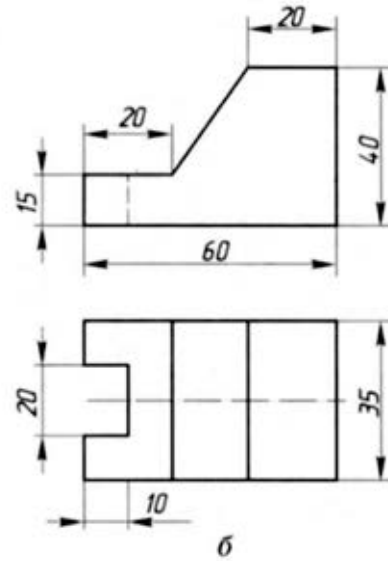
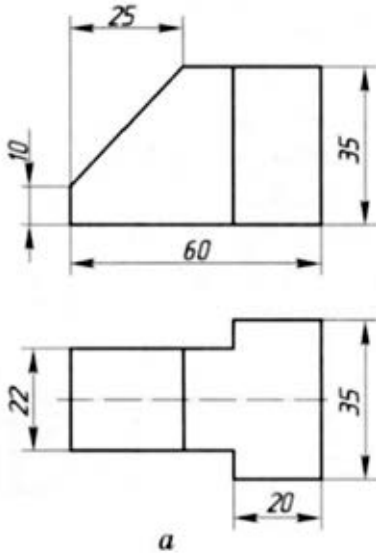
## ТЕХНІЧНИЙ РИСУНОК

### Завдання 1.

1. Що являє собою технічний рисунок предмета?
2. Чим технічний рисунок відрізняється від аксонометричної проєкції?
3. Як полегшують виконання побудов на технічному рисунку?
4. Яким чином підсилюють враження про об'ємність предмета на технічному рисунку?

### Завдання 2.

1. Виконайте технічний рисунок предмета за його виглядами, наведеними на рисунку.
2. Виконайте з натури технічний рисунок предмета, запропонованого вчителем.



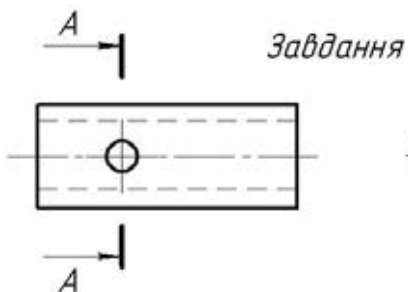


## ПОНЯТТЯ ПРО ПЕРЕРІЗ

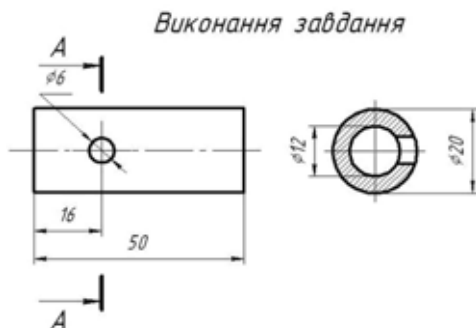
Виконати винесений переріз деталі.

Зайве зображення (вигляд зліва) не показувати.

Завдання 1



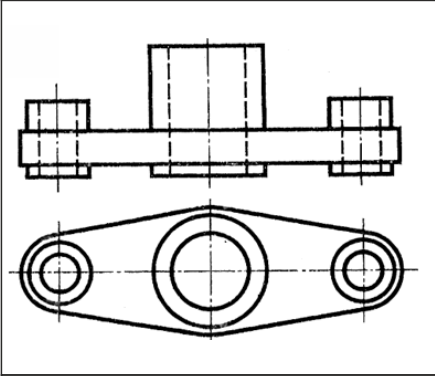
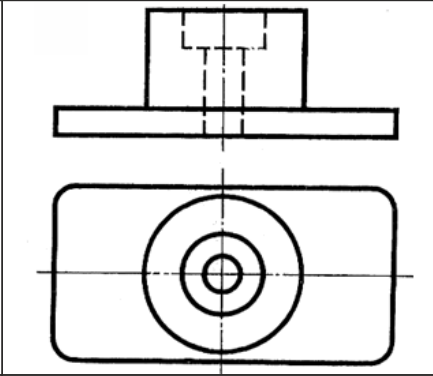
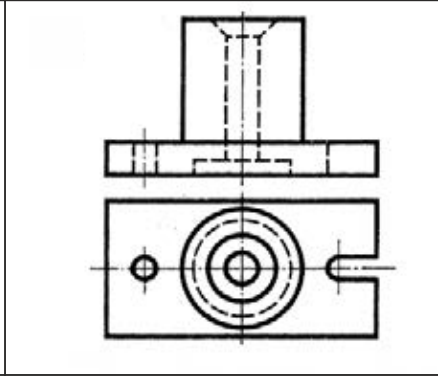
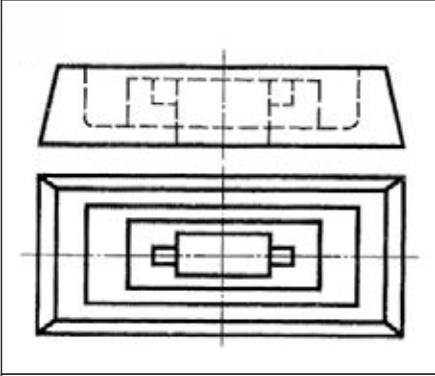
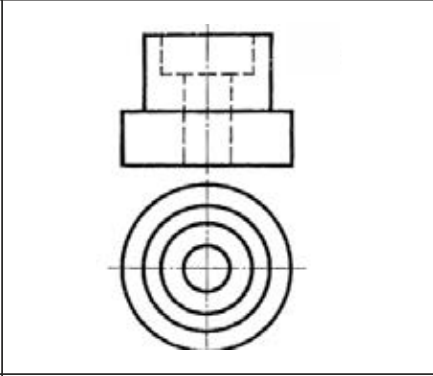
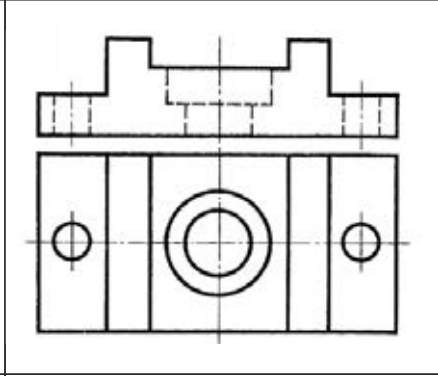
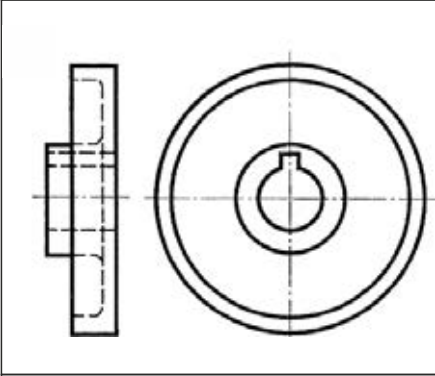
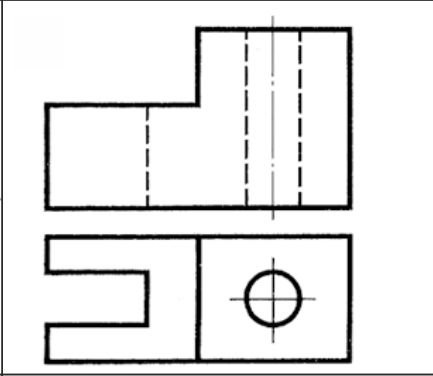
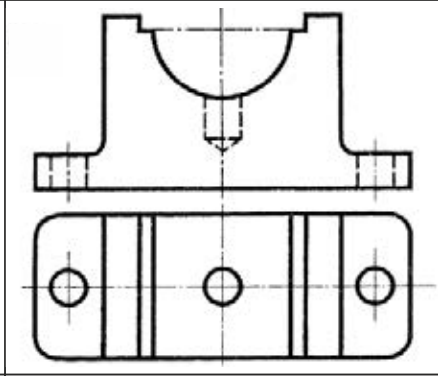
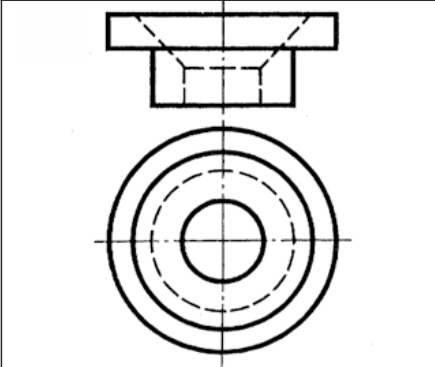
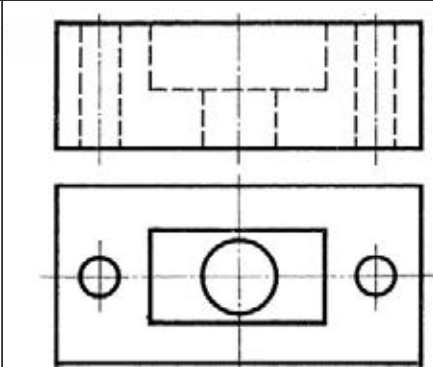
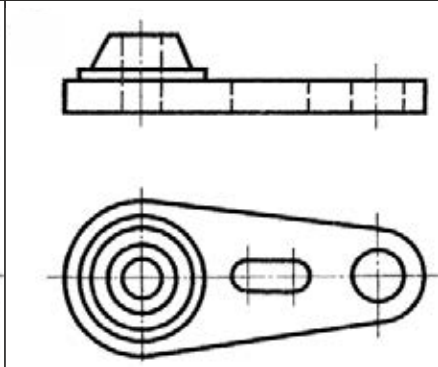
Приклад виконання



Варіант 1	Варіант 2	Варіант 3
Варіант 4	Варіант 5	Варіант 6
Варіант 7	Варіант 8	Варіант 9
Варіант 10	Варіант 11	Варіант 12

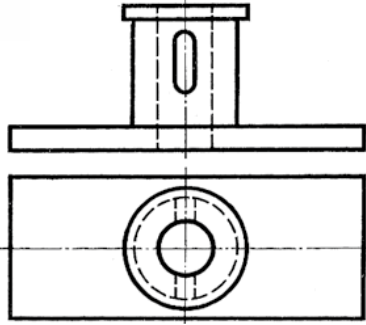
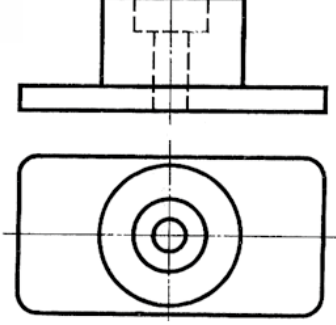
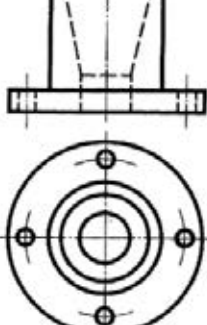
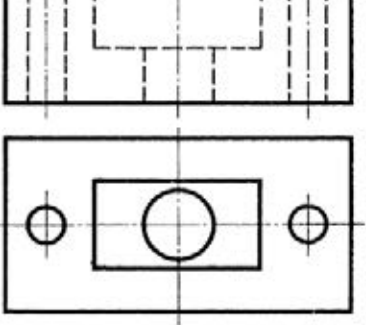
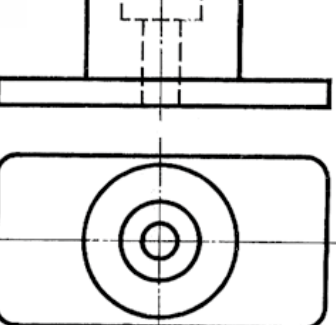
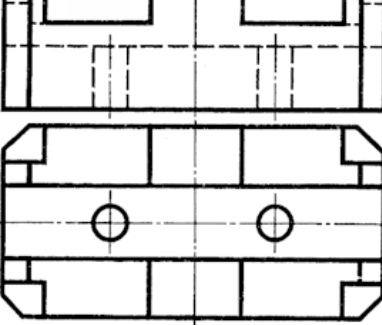
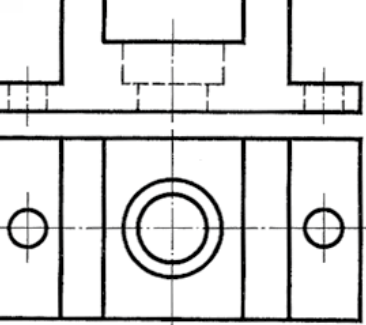
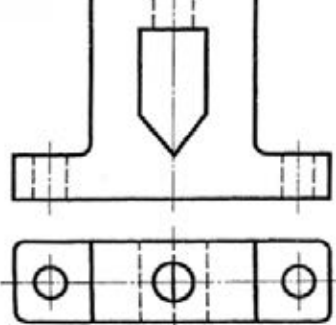
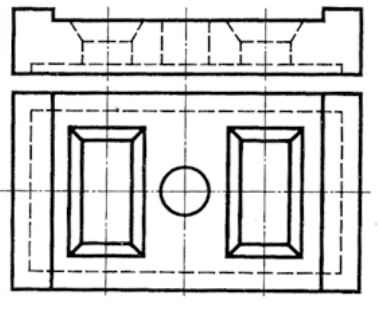
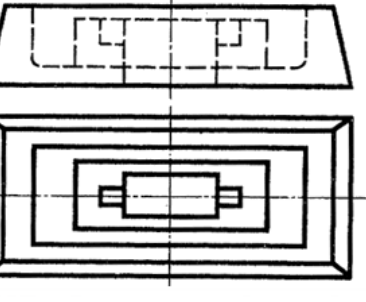
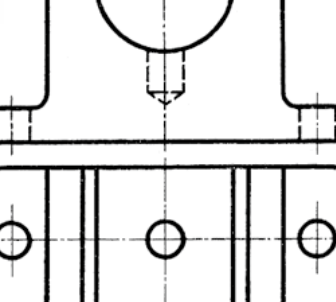
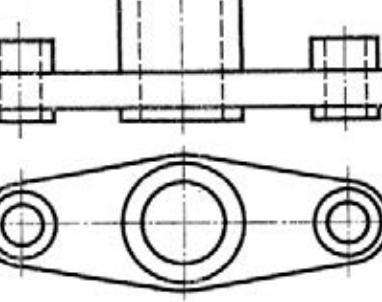
## ПОНЯТТЯ ПРО РОЗРІЗ

Виконати винесений розріз деталі.

Варіант 1	Варіант 2	Варіант 3
		
Варіант 4	Варіант 5	Варіант 6
		
Варіант 7	Варіант 8	Варіант 9
		
Варіант 10	Варіант 11	Варіант 12
		

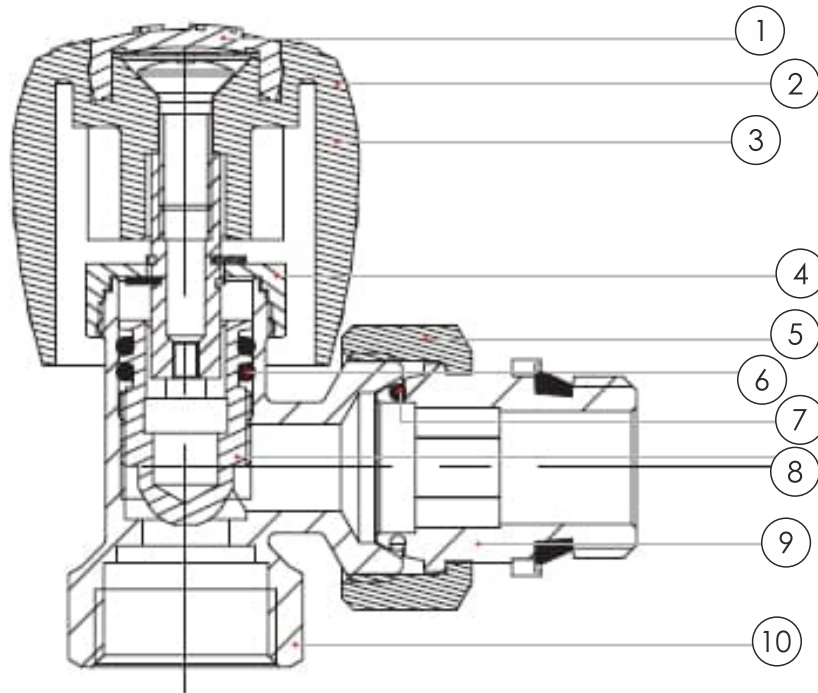
## ПОЄДНАННЯ ВИГЛЯДУ І РОЗРІЗУ

Поєднати половину вигляду з половиною розрізу.

Варіант 1	Варіант 2	Варіант 3
		
Варіант 4	Варіант 5	Варіант 6
		
Варіант 7	Варіант 8	Варіант 9
		
Варіант 10	Варіант 11	Варіант 12
		

## ЧИТАННЯ КРЕСЛЕНЬ

Прочитайте складальне креслення, наведене на рисунку



Складальне креслення виробу

### Питання до складального креслення:

1. Як називається виріб?
2. Яке призначення штуцера?
3. Які зображення наведені на кресленні?
4. Скільки складових частин входить у виріб?
5. Яка форма деталей?
6. Складіть специфікацію до даного креслення.

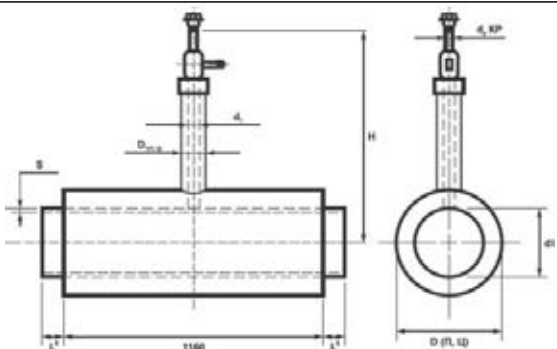
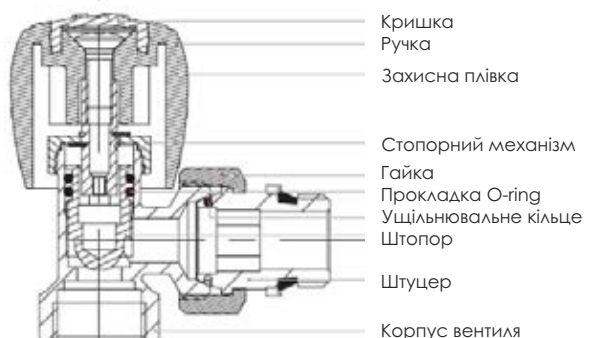
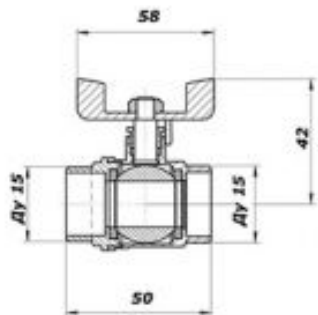
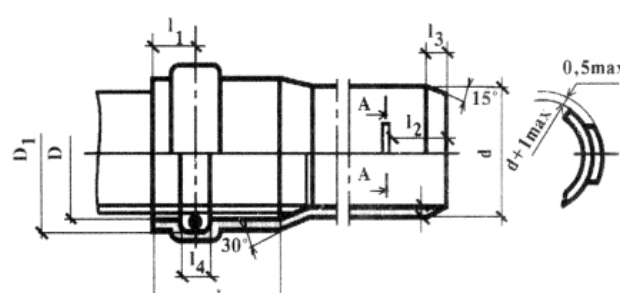
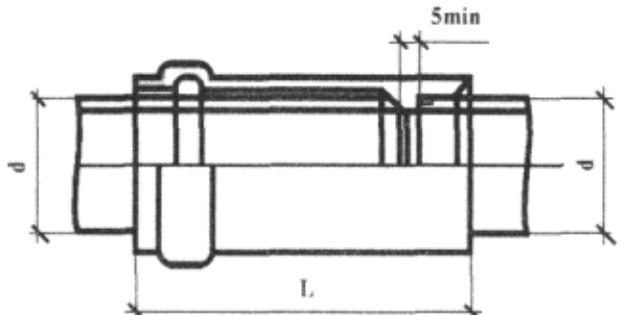
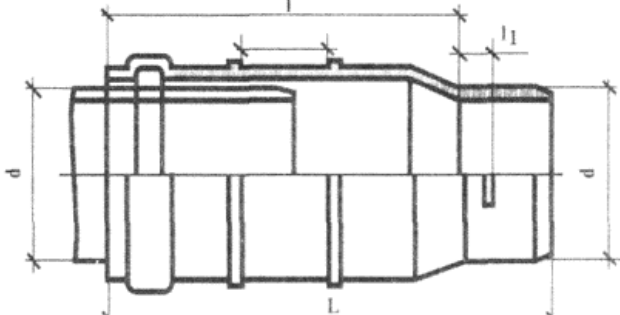
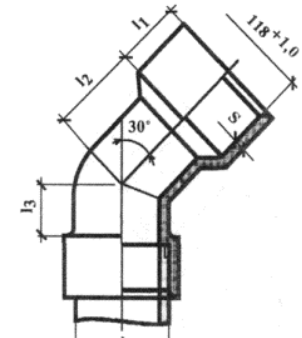
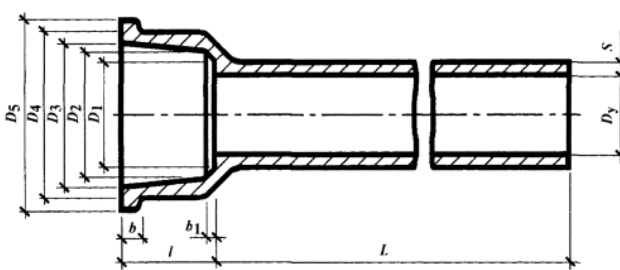
## **ЗАГАЛЬНІ ВІДОМОСТІ ПРО БУДІВЕЛЬНЕ КРЕСЛЕННЯ ВИДИ ТА ЗАГАЛЬНА ХАРАКТЕРИСТИКА БУДІВЕЛЬНИХ КРЕСЛЕНЬ**

### **Питання для самоконтролю:**

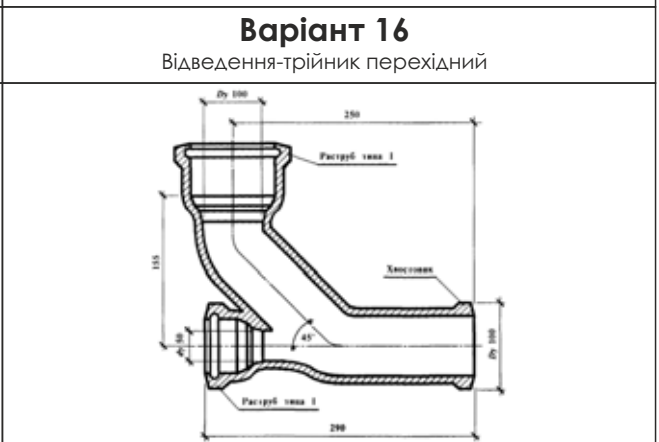
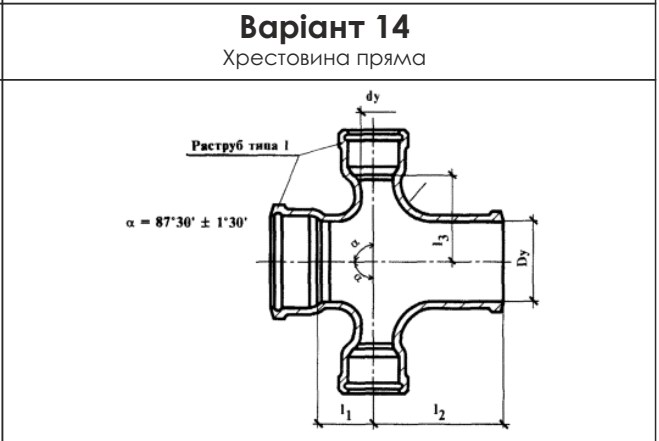
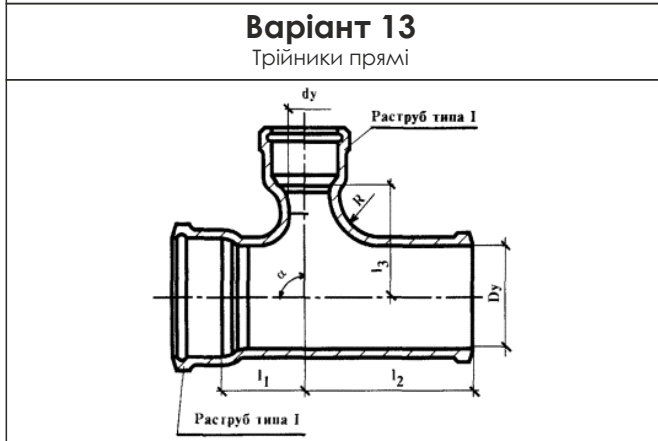
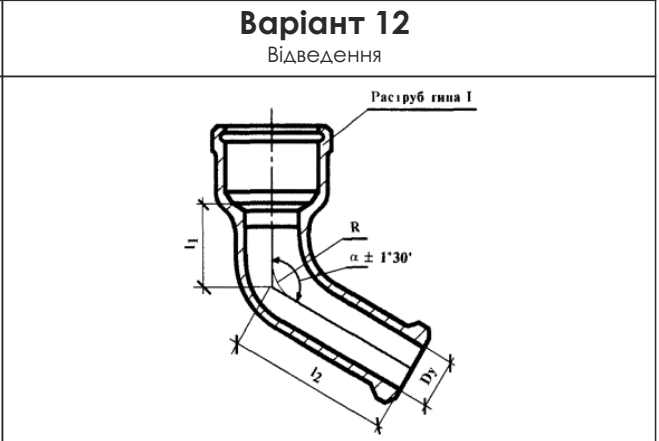
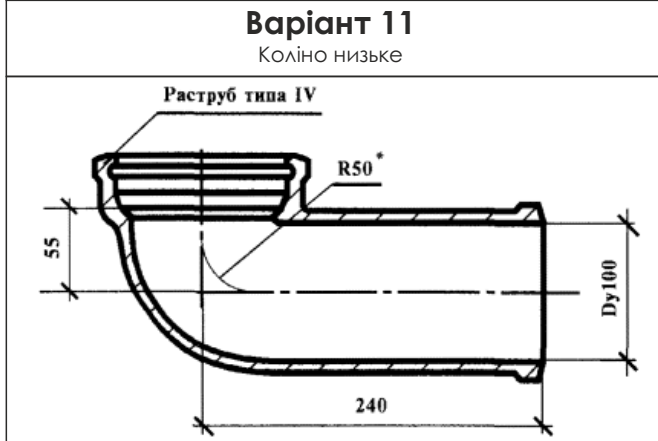
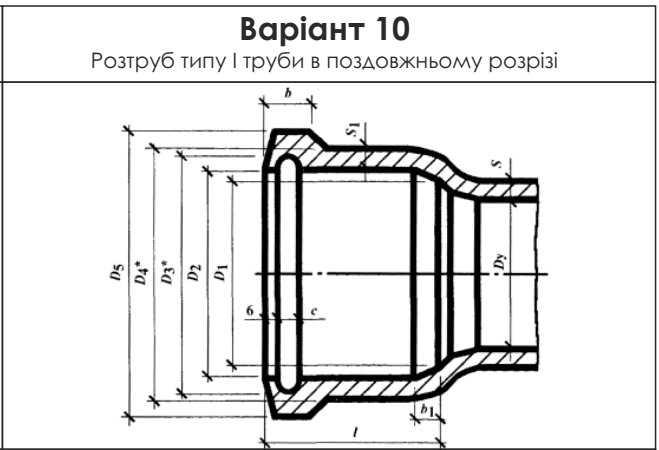
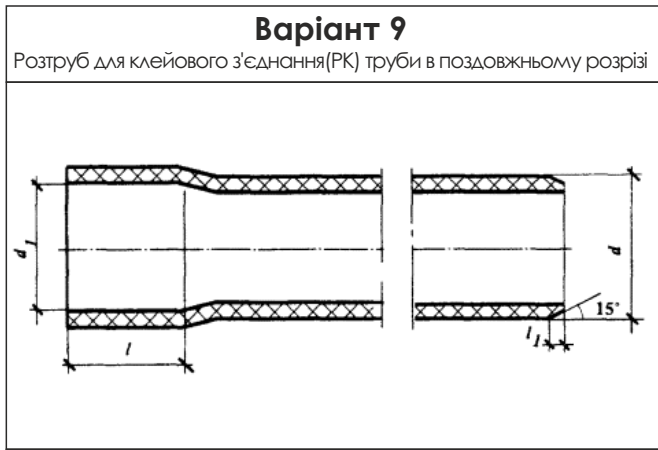
1. Які основні зображення входять у будівельне креслення?
  2. Які осі будинку називаються координаційними?
  3. Які розміри називаються відмітками рівнів?
  4. Які лінії застосовуються для зображення видимих контурів конструкцій, контурів перетинів?
  5. На якому рівні проводять січну площину для зображення плану поверху?
  6. Які написи наносяться на кресленнях фасадів, розрізів?
- Виконайте креслення плану, розрізу й фасаду виробничого будинку показаного на рис. 134.

# МОНТАЖНІ КРЕСЛЕННЯ САНИТАРНО-ТЕХНІЧНИХ СИСТЕМ І УСТАТКУВАННЯ

## Завдання 1. Накреслити

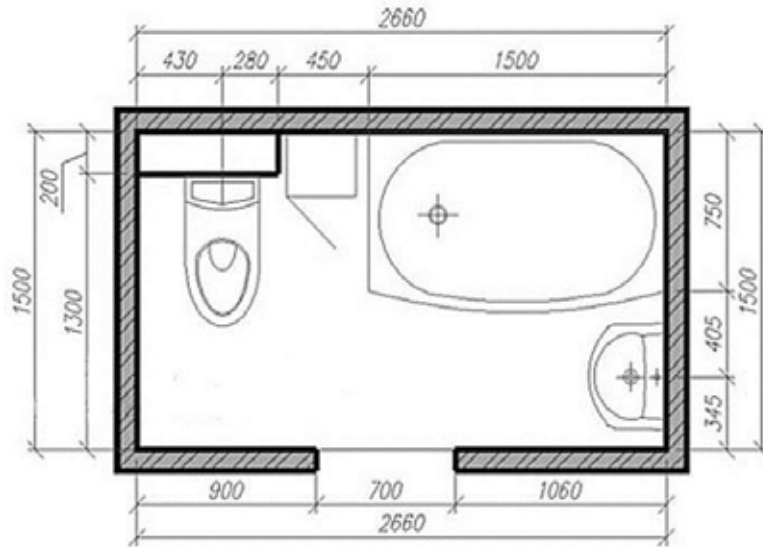
<p><b>Варіант 1</b> Повітряний кран для радіаторів</p> 	<p><b>Варіант 2</b> Кран в розрізі</p> 
<p><b>Варіант 3</b> Кульовий кран</p> 	<p><b>Варіант 4</b> Розтруби і гладкі кінці фасонних частин типу Кк</p> 
<p><b>Варіант 5</b> Патрубок типу КС</p> 	<p><b>Варіант 6</b> Компенсаційний патрубок типу Кк</p> 
<p><b>Варіант 7</b> Відведення типу У</p> 	<p><b>Варіант 8</b> Труба в поздовжньому розрізі</p> 



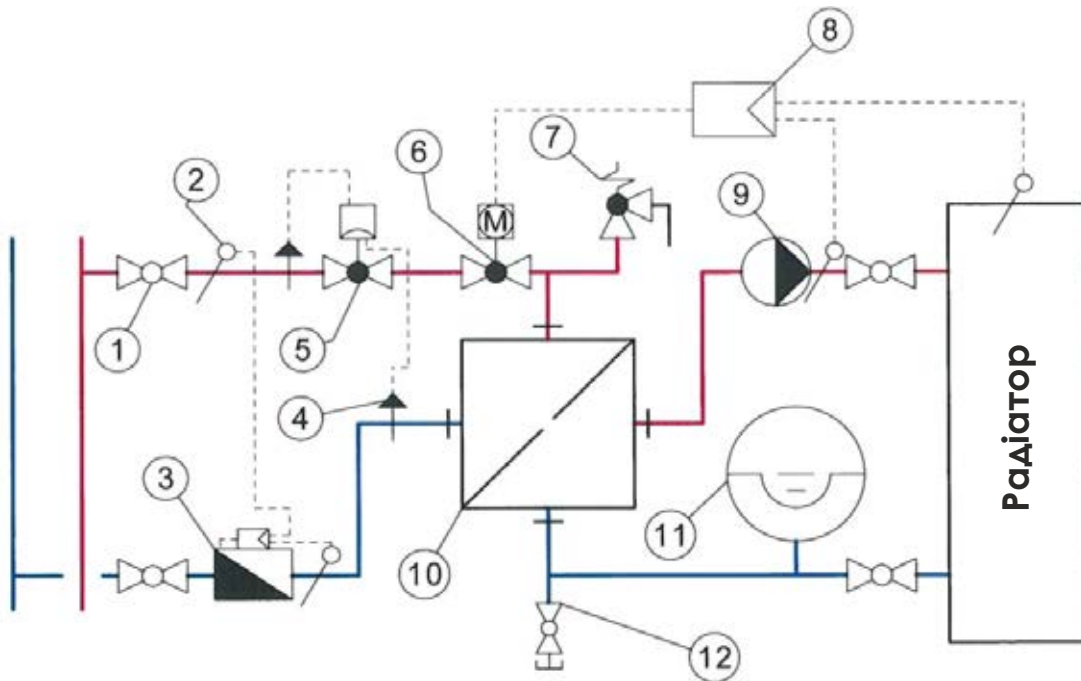




**Завдання 2.** Накреслити план ванної кімнати



**Завдання 3.** Назвіть пронумеровані символи правильними технічними термінами!



1		7	
2		8	
3		9	
4		10	
5		11	
6		12	



Поз.	Позначення	Найменування	Кіл.	Маса од. кз	Примітки
K.1	<i>Logamax plus GB162-100 виробництва фірми Buderus</i>	Конденсаційний настильний водогрійний котел Q=99,5 кВт	2		
K.2		Група підключення насоса для GB162 в комплекті - насос UPER 25/80 - запобіжний клапан 3 бар - газовий кран Ду25 - запірні крани Ду40 - зворотний клапан Ду40	2		
K.3		Розширювальний бак котлового контуру	1		
K.4		Розширювальний бак мережевих контурів	1		
K.5		Каскадний блок для 2-х котлів з гідравлічною стрижкою з відповідними фланцями	1		
K.6		Мережевий насос контуру опалення №1	1		
02/05-14-ТМК					
№	Кіл.	Аварійний	Місце	Підпис	Дата
Головний інженер		Виконавчий			
Прораб		Підписав			
ГП		Підписав			
Типовий проект №1			Сторінка	Архив	Архив
Специфікація до схеми (початок)			П	2	
Формат А4					

Поз.	Позначення	Найменування	Кіл.	Маса од. кз	Примітки
K.7		Клапан триходовий змішувальний контуру №1	1		
K.8		Мережевий насос контуру системи опалення "тепла підлога" №2	1		
K.9		Клапан триходовий змішувальний контуру №2	1		
K.10		Мережевий насос контуру нагріву басейну №3	1		
K.11		Мережевий насос контуру вентиляції №4	1		
K.12		Насос контуру приготування води для ГВП	1		
K.13	<i>Logalux SU</i>	Бак водонагрівач	1		
K.14		Насос контуру рециркуляції нагрітої води для ГВП	1		
02/05-14-ТМК					
№	Кіл.	Аварійний	Місце	Підпис	Дата
Головний інженер		Виконавчий			
Прораб		Підписав			
ГП		Підписав			
Типовий проект №1			Сторінка	Архив	Архив
Специфікація до схеми (продовження)			П	3	
Формат А4					

Поз.	Позначення	Найменування	Кіл.	Маса од. кз	Примітки
K.15		Запобіжний клапан бака нагрівача	1		
K.16		Розширювальний бак нагрівача ГВП	1		
02/05-14-ТМК					
№	Кіл.	Аварійний	Місце	Підпис	Дата
Головний інженер		Виконавчий			
Прораб		Підписав			
ГП		Підписав			
Типовий проект №1			Сторінка	Архив	Архив
Специфікація до схеми (закінчення)			П	4	
Формат А4					

## КОНТРОЛЬНІ ПИТАННЯ

1. Як позначають розмір формату 210 x 297?
2. Якою лінією виконують рамку і графи основного напису на форматі креслення?
3. Яку лінію використовують як лінію обриву, коли зображення на кресленні подано неповністю?
4. Співвідношення між товщиною ліній у межах  $S/3$  до  $5/2$  стосується...
5. Що називають розміром шрифту?
6. У яких одиницях наносять розміри на кресленні?
7. На якій відстані від контуру деталі наносять розмірну лінію?
8. Якщо розмірна лінія вертикальна, де пишуть розмірне число?
9. Що означає позначення «S 4» при нанесенні розмірів?
10. До якого масштабу належить позначення «M 1:2»?
11. Яка відстань між штрихами штрихової лінії?
12. Яка довжина штриха штрихпунктирної лінії?
13. Дайте визначення площині проекції.
14. Що в кресленні називають виглядом?
15. Зображення окремого, обмеженого місця поверхні предмета – це...
16. Чи можна на кресленні використовувати лише один вигляд спереду?
17. Яка кількість виглядів повинна бути на кресленні?
18. Що називають проекційним зв'язком?
19. Скільки графічних зображень потрібно для повного уявлення про форму плоского предмета?
20. Скільки зображень потрібно для повного уявлення про форму конуса?
21. Креслення яких деталей виконують при деталюванні складального креслення?
22. Дайте визначення складальному кресленню та специфікації до нього.
23. Що означає відношення лінійних розмірів зображення предмету до дійсних?
24. Який документ визначає правила виконання й оформлення конструкторських документів у всіх галузях промисловості?
25. Які розміри називають відмітками рівня?
26. Яку форму має знак відмітки рівня?
27. Як проставляють відмітки рівня на фасадах, розрізах і планах?
28. Якою лінією виконуються контури стін на фасаді, плані й розрізі?
29. Як на плані зображується дверне полотно?
30. Якою лінією виконуються контури віконних прорізів?
31. Якою лінією виконуються заповнення віконних прорізів?
32. Як зображується на фасаді плетіння, що відкривається?
33. Як на будівельних кресленнях зображуються санітарно-технічне й виробниче обладнання?
34. Які розміри задають положення обладнання на кресленні?
35. Які лінії застосовуються для зображення контурів будівельних конструкцій?
36. Що вказує розмір шрифту?
37. Які розміри шрифтів використовують в кресленні?
38. Чим відрізняються шрифти типу А і Б?
39. Вкажіть співвідношення висоти великих та малих літер.
40. Яка товщина лінії обводки літер та цифр?
41. Яка відстань між літерами, словами та рядками?
42. При написанні яких літер відстань між ними скорочують?

## СПИСОК ВИКОРИСТАНИХ ДЖЕРЕЛ

1. Антонюк С. М. Світ креслення. Педагогічний програмний засіб [Електронний ресурс] / С. М. Антонюк. – 2018. – Режим доступу до ресурсу: <http://kreslennja.com.ua>.
2. Бабулин Н. А. Построение и чтение машиностроительных чертежей / Н. А. Бабулин. – М.: Высшая школа, 1974. – 368 с.
3. Боголюбов С. К. Черчение: Учебник для машиностроительных специальностей средних учебных заведений. – 2-е изд. / С. К. Боголюбов, А. В. Боголюбов. – М.: Машиностроение, 1984. – 304 с.
4. Боголюбов С. К. Задания по курсу черчения: Учеб. пособие для машиностроит. и приборостроит. техникумов. – 2-е изд. / С. К. Боголюбов. – М.: Высшая школа, 1984. – 279 с.
5. Ботвинников О. Д. Креслення: підручник для 8-9 кл. серед. загальноосвіт. шк.: пер. з рос. – 2-е вид. / О. Д. Ботвинников, В. Н. Виноградов, І. С. Вишнепольський. – Київ: Радянська школа, 1990. – 222 с.
6. Бруква В. В. Сучасні матеріали і технології санітарно-технічних систем та устаткування / В. В. Бруква, Т. М. Нестеренко, Т. В. Пятничук. – Київ: Освіта, 2013. – 304 с.
7. Василів В. І. Машинобудівні матеріали / В. І. Василів. – К: Будівельник, 1995. – 168 с.
8. Виноградов Ю. Г. Материаловедение для слесарей-сантехников, слесарей-монтажников, машинистов строительных машин / Ю. Г. Виноградов, К. С. Орлов, Л. А. Попова. – Москва: Высшая школа, 1979. – 271 с.
9. Вышнепольский И. С. Машиностроительное черчение с элементами программированного обучения: Учебник для СПТУ. 2-е изд. / И. С. Вышнепольский, В. И. Вышнепольский. – М.: Машиностроение, 1986. – 224 с.
10. Гарнець В. М. Конструкційне матеріалознавство / В. М. Гарнець, В. М. Коваленко. – К.: Либідь, 2007. – 384 с.
11. Годик Е. И. Справочное руководство по черчению / Е. И. Годик, А. М. Хаскин. – М.: Машиностроение, 1974. – 696 с.
12. Инженерная графика [Електронний ресурс]. – Режим доступу до ресурсу: [grafika.stu.ru/wolchin/umm/in\\_graph/ig/003/000.htm](http://grafika.stu.ru/wolchin/umm/in_graph/ig/003/000.htm).
13. Матеріалознавство і технологія конструкційних матеріалів / В. В. Хільчевський, С. Є. Кондратюк, В. О. Степаненко, К. Г. Лопатько. – К: Либідь, 2002. – 327 с.
14. Основы кресления [Електронний ресурс]. – 2010. – Режим доступу до ресурсу: <http://kreslennya.com/>.
15. Ройтман И. А. Основы машиностроения в черчении / И. А. Ройтман, В. И. Кузьменко. – М.: Владос, 2000. – Кн. 1. – 224 с.
16. Ройтман И. А. Основы машиностроения в черчении / И. А. Ройтман, В. И. Кузьменко. – М.: Владос, 2000. – Кн. 2. – 208 с.
17. Седлецька Л. В. Збірник опорних конспектів з предмету «Слюсарна справа» / Л. В. Серлецька. – ДПТНЗ «Конотопський професійний аграрний ліцей»
18. Сидоренко В. К. Креслення / В. К. Сидоренко. – Львів: Оріяна-Нова, 2004. – 356 с.
19. Сидоренко В. К. Креслення [Електронний ресурс] / В. К. Сидоренко // Школяр. – 2005. – Режим доступу до ресурсу: <http://ukr8-9kre.narod.ru/>.
20. Сидоренко В. К. Креслення: Підручник для учнів загальноосвітніх навчальних закладів / В. К. Сидоренко. – К: Школяр, 2004. – 239 с.
21. Філімончук Ю. Нарисна геометрія [Електронний ресурс] / Ю. Філімончук. – 2013. – Режим доступу до ресурсу: [kreslennia.blogspot.com](http://kreslennia.blogspot.com).
22. Хаскин А. М. Черчение: сборник задач: учеб. пособие для сред. спец. учеб. заведений / А. М. Хаскин, К. А. Цицюра. – К.: Вища школа, 1984. – 256 с.
23. Чертежно-техническая документация [Електронний ресурс]. – 2010. – Режим доступу до ресурсу: <http://gk-drawing.ru/>.
24. Черчение [Електронний ресурс]. – 2010. – Режим доступу до ресурсу: <http://cherch.ru/>.
25. Черчение. Практическая графика. 9 класс: Учебник / [Г. Ф. Хакимов, Ю. В. Поликарпов, И. И. Акмаева и др.]. – Уфа: Китап, 2001. – 232 с.
26. Чумак М. Г. Матеріали та технологія машинобудування / М. Г. Чумак. – Київ: Либідь, 2000. – 368 с.