

ПРАКТИЧНА РОБОТА №1.

ВИЗНАЧЕННЯ ЗАГАЛЬНОГО ОПОРУ ПРОСТОГО ЕЛЕКТРИЧНОГО КОЛА

1.1 Послідовне, паралельне та змішане з'єднання опорів

Як відомо, опори в електричному колі можуть бути з'єднані послідовно (рис.1.1,а), паралельно (рис.1.1,б) та змішано (рис.1.1,в).

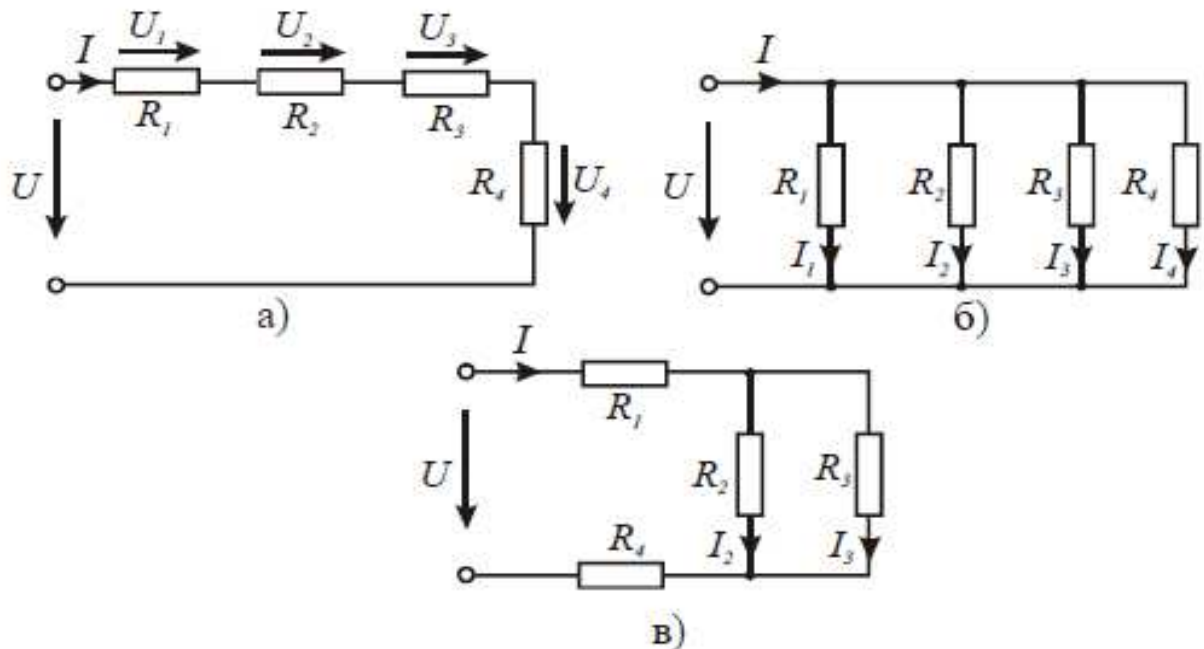


Рисунок 1.1.

При послідовному з'єднанні кінець одного опору з'єднується з початком другого, кінець другого – з початком третього і т.д. При цьому струм у всіх послідовно з'єднаних опорах має однакову величину, а спад напруг на кожному опорі - пропорційний цьому струму.

Струм у колі з послідовним з'єднанням опорів згідно закону Ома

$$I = \frac{U}{R_{\text{екв}}}, \quad (1.1)$$

де $R_{\text{екв}} = \sum_{i=1}^n R_i$ – еквівалентний опір кола, який у загальному випадку, дорівнює арифметичній сумі n послідовно з'єднаних опорів.

Спад напруги на кожному опорі

$$U_i = IR_i. \quad (1.2)$$

Напруга на вході електричного кола дорівнює арифметичній сумі напруг на окремих опорах :

$$U = \sum_{i=1}^n U_i = I \sum_{i=1}^n R_i. \quad (1.3)$$

Потужність i -того споживача у послідовному колі

$$P_i = I^2 R_i = \frac{U_i^2}{R_i}, \quad (1.4)$$

а всього кола

$$P = \sum_{i=1}^n P_i = I^2 \sum_{i=1}^n R_i = \sum_{i=1}^n \frac{U_i^2}{R_i}. \quad (1.5)$$

Паралельне з'єднання опорів (рис. 1.1.6) – це таке з'єднання, коли умовні початки всіх опорів з'єднані в одну точку, а кінці – в другу. При паралельному з'єднанні на всіх опорах однакова

напруга, яка дорівнює напрузі джерела живлення U . Струм у кожному опорі пропорційний цій напрузі:

$$I_i = \frac{U}{R_i} = U g_i, \quad (1.6)$$

де $g_i = \frac{1}{R_i}$ – провідність i -того опору.

Сила струму в нерозгалуженій частині кола

$$I = I_1 + I_2 + I_3 + I_4 = \sum_{i=1}^4 I_i \quad (1.17)$$

або

$$I = U g_{екв}, \quad (1.8)$$

де $g_{екв} = g_1 + g_2 + g_3 + g_4 = \sum_{i=1}^4 g_i = \sum_{i=1}^4 \frac{1}{R_i}$ – еквівалентна провідність кола.

Потужність, що споживається при паралельному з'єднанні опорів i -ою віткою,

$$P_i = U^2 g_i = \frac{1}{R_i} U^2, \quad (1.9)$$

а - усім колом

$$P = \sum_{i=1}^n P_i = U^2 \sum_{i=1}^n g_i = U^2 g_{екв}. \quad (1.10)$$

Змішане з'єднання опорів (рис. 1.1,в) – це таке з'єднання, коли частина з них з'єднана паралельно (опори R_2, R_3), а інші - послідовно.

Еквівалентний опір всього кола (рис. 1.1,в) дорівнює

$$R_{екв} = R_1 + R_{23} + R_4, \quad (1.11)$$

де $R_{23} = \frac{R_2 R_3}{R_2 + R_3}$.

Сила струму джерела живлення дорівнює

$$I = I_2 + I_3 = \frac{U}{R_{екв}} = U g_{екв}. \quad (1.12)$$

1.2 Визначення загального опору простого електричного кола

Задача 1.1.

Визначити загальний опір електричних кіл, зображених на рис. 1.1 – рис. 1.3.

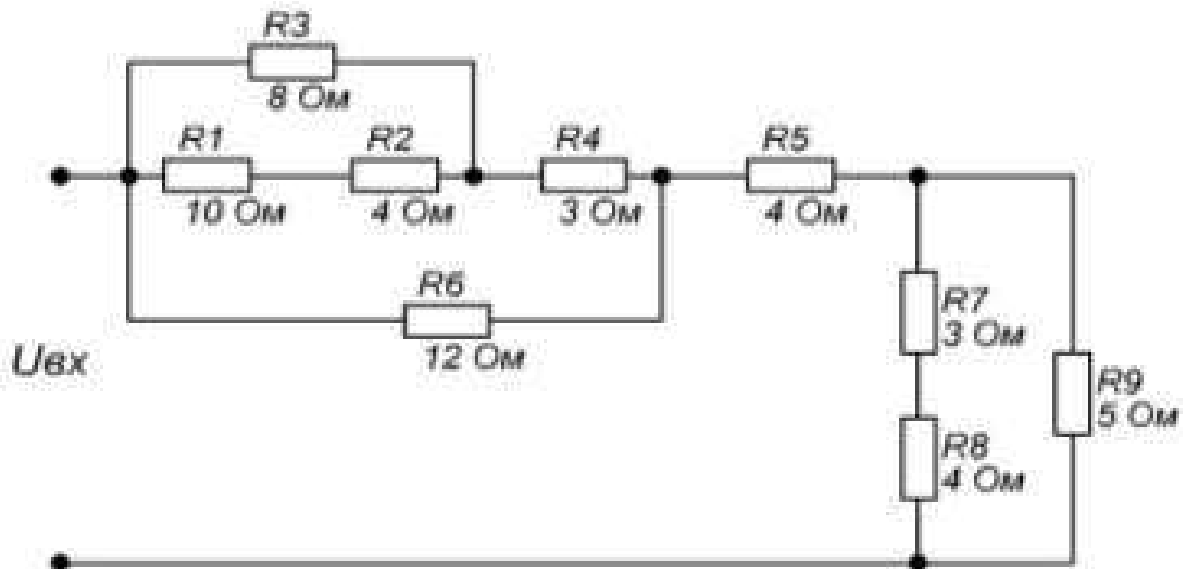


Рисунок 1.1 – Електричне коло (варіант 1)

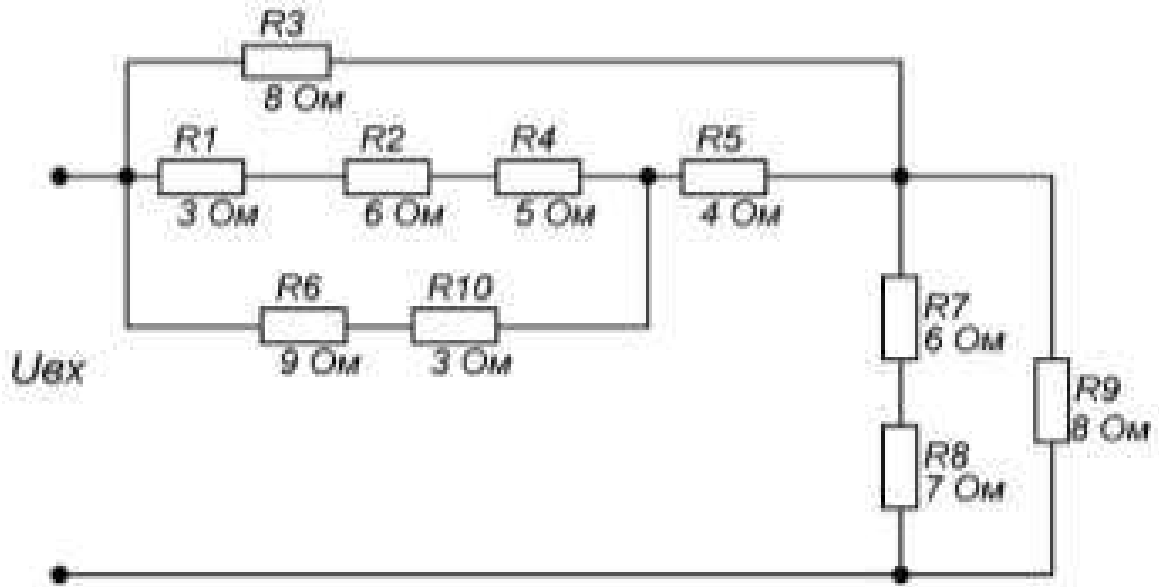


Рисунок 1.2 – Електричне коло (варіант 2)

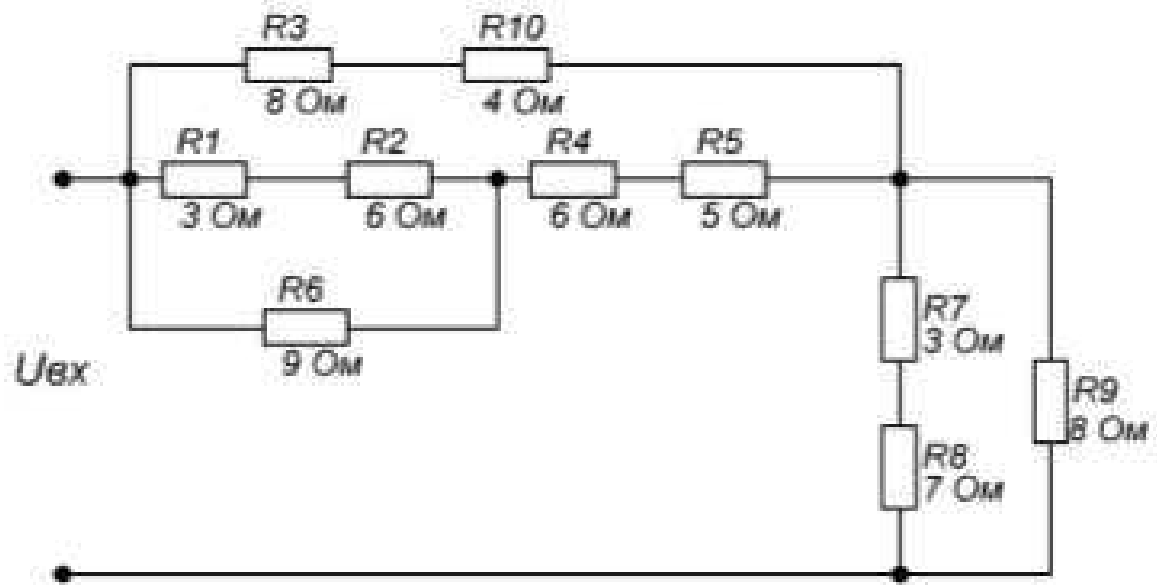


Рисунок 1.3 – Електричне коло (варіант 3)