

Лекція 23. Застосування визначеного інтегралу

План

1. Обчислення площ плоских фігур.
2. Обчислення довжини дуги плоскої кривої.
3. Обчислення об'ємів тіл обертання.

1. Обчислення площ плоских фігур

Визначений інтеграл від додатної неперервної функції $f(x)$, заданої на відрізку $[a;b]$, чисельно дорівнює площі криволінійної трапеції, обмеженої графіком функції $y = f(x)$ і прямими $x = a$, $x = b$, $y = 0$ (Рис.1):

$$S = \int_a^b f(x) dx.$$

В разі, коли $f(x) < 0$ на $[a;b]$ (Рис.2)

$$S = \int_a^b [-f(x)] dx = -\int_a^b f(x) dx.$$

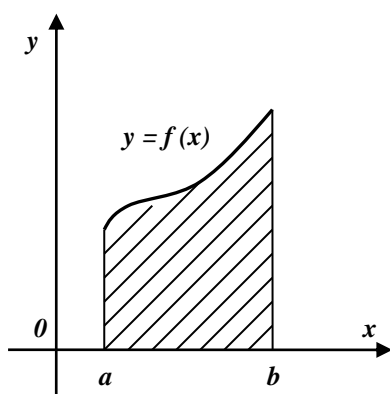


Рисунок – 1

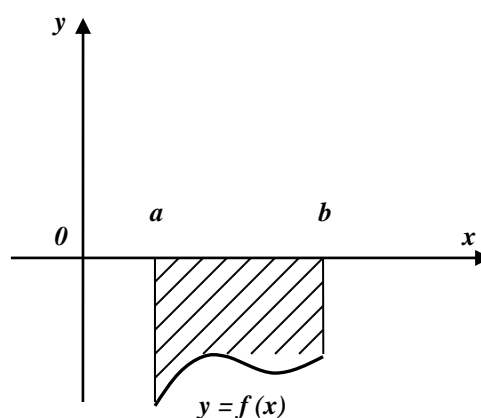


Рисунок – 2

Якщо функція $f(x)$ на відрізку $[a;b]$ скінчене число разів змінює знак, то

$$S = \int_a^b |f(x)| dx.$$

Площу фігури, обмеженої кривими $y = f_1(x)$ та $y = f_2(x)$ і прямими $x = a$, $x = b$ за умови, що $f_2(x) \geq f_1(x)$ (Рис.4) знаходять за формулою

$$S = \int_a^b [f_2(x) - f_1(x)] dx.$$

У випадку, коли фігура обмежена кривою $x = \psi(y)$ ($\psi(y) > 0$) та прямими $y = c, y = d, x = 0$ (Рис.3), її площу знаходять за формулою

$$S = \int_c^d \psi(y) dy.$$

Якщо крива задана *параметричними рівняннями* $x = x(t), y = y(t)$, $t_1 < t < t_2$, де $x(t), y(t)$ - неперервні функції, що мають неперервні похідні на відрізку $[t_1; t_2]$, то площа криволінійної трапеції, обмеженої цією кривою, прямими $x = a, x = b$ та відрізком $[a; b]$ осі Ox , визначається за формулою:

$$S = \int_{t_1}^{t_2} y(t) \cdot x'(t) dt,$$

де t_1 і t_2 - значення параметра t , при яких $x(t_1) = a, x(t_2) = b$ ($y(t) \geq 0$ при $t_1 \leq t \leq t_2$).

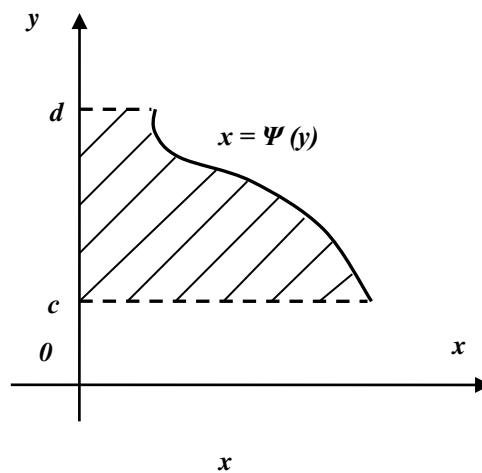


Рисунок – 3

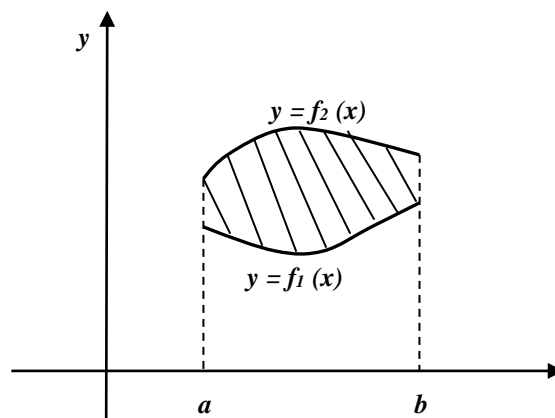


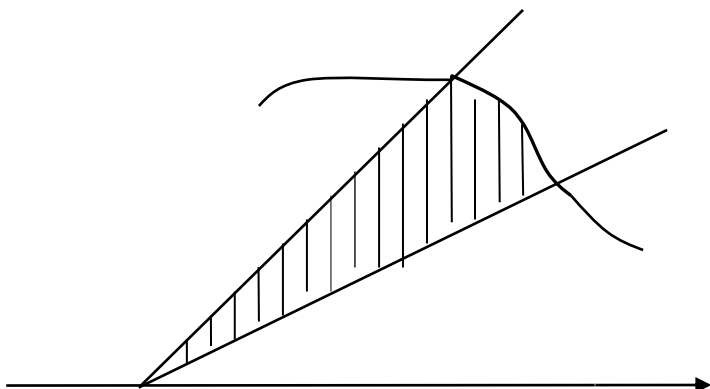
Рисунок – 4

У полярній системі координат площа криволінійного сектора, обмеженого неперервною кривою $\rho = \rho(\varphi)$, $\varphi \in [\varphi_1; \varphi_2]$, $0 \leq \varphi_2 - \varphi_1 \leq 2\pi$ та відповідними відрізками променів $\varphi = \varphi_1$, $\varphi = \varphi_2$

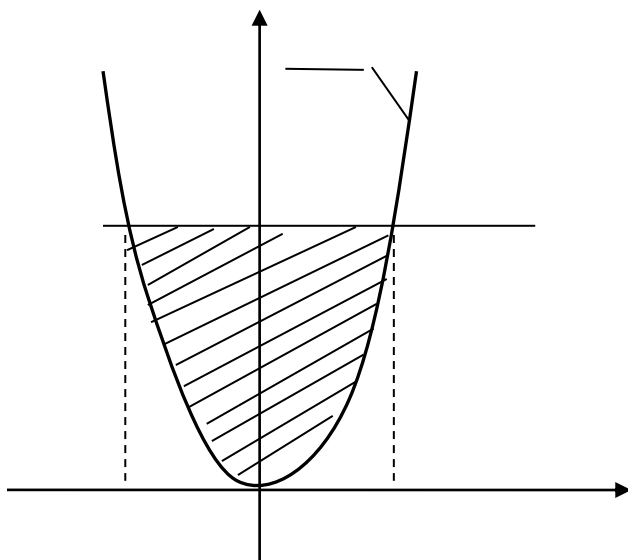
(Рис.5), дорівнює

$$S = \frac{1}{2} \int_{\varphi_1}^{\varphi_2} \rho^2(\varphi) d\varphi.$$

Рисунок – 5



Приклад. Обчислити площу фігури, обмеженої лініями $y = x^2$, $y = 4$.



Розв'язання. Фігура обмежена параболою $y = x^2$ і прямою $y = 4$.

Щоб визначити межі інтегрування, знайдемо абсциси точок перетину ліній $y = x^2$ та $y = 4$:

$$\begin{cases} y = x^2 \\ y = 4 \end{cases}, \text{ звідки } x^2 = 4, x = \pm 2.$$

Як бачимо, фігура симетрична відносно осі Oy , тому обчислимо площу її правої

половини, а загальний результат подвоємо.

$$\text{Будемо мати: } S = 2 \cdot \int_0^2 x^2 dx = 2 \cdot \frac{x^3}{3} \Big|_0^2 = \frac{2}{3} \cdot (2^3 - 0^3) = \frac{2}{3} \cdot 8 = \frac{16}{3} \text{ кв. од.}$$

2. Обчислення довжини дуги плоскої кривої

Нехай крива задана рівнянням $y = f(x)$, $x \in [a; b]$, причому $f(x)$ неперервна разом із своєю похідною на $[a; b]$. Тоді довжина дуги кривої визначається формулою

$$L = \int_a^b \sqrt{1 + [f'(x)]^2} dx.$$

Вираз $dL = \sqrt{1 + [f'(x)]^2} dx$ називається диференціалом дуги. В разі, коли крива задається рівнянням $x = \varphi(y)$, $y \in [c; d]$ довжина дуги кривої обчислюється так:

$$L = \int_c^d \sqrt{1 + [\varphi'(y)]^2} dy.$$

У разі *параметричного задання* кривої $x = x(t)$, $y = y(t)$, $t_1 \leq t \leq t_2$, довжина дуги дорівнює:

$$L = \int_{t_1}^{t_2} \sqrt{[x'(t)]^2 + [y'(t)]^2} dt.$$

Якщо ж гладка крива задана рівнянням $\rho = \rho(\varphi)$, $\varphi_1 \leq \varphi \leq \varphi_2$ в *полярних координатах*, то

$$L = \int_{\varphi_1}^{\varphi_2} \sqrt{\rho^2(\varphi) + [\rho'(\varphi)]^2} d\varphi.$$

3. Обчислення об'ємів тіл обертання

Нехай функція $y = f(x)$ - неперервна і додатна на відрізку $[a; b]$.

Об'єм тіла, яке утворюється при обертанні навколо осі Ox криволінійної трапеції, обмеженої кривою $y = f(x)$ та відрізками прямих $x = a$, $x = b$, $y = 0$ (Рис.6), дорівнює

$$V_{Ox} = \pi \int_a^b f^2(x) dx.$$

Якщо задані дві неперервні криві $y = f_1(x)$, $y = f_2(x)$ такі, що $f_1(x) > 0$, $f_2(x) \geq f_1(x)$ при $a \leq x \leq b$, то об'єм тіла, отриманого обертанням навколо осі Ox плоскої фігури, обмеженої цими лініями та відрізками прямих $x = a$, $x = b$ (Рис.7), обчислюється за формулою

$$V_{Ox} = \pi \int_a^b [f_2^2(x) - f_1^2(x)] dx.$$

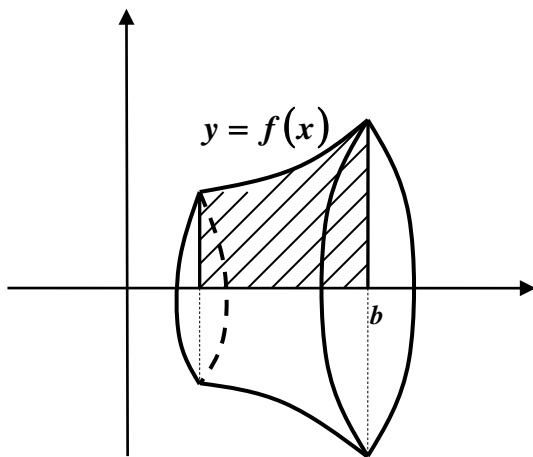


Рисунок – 6

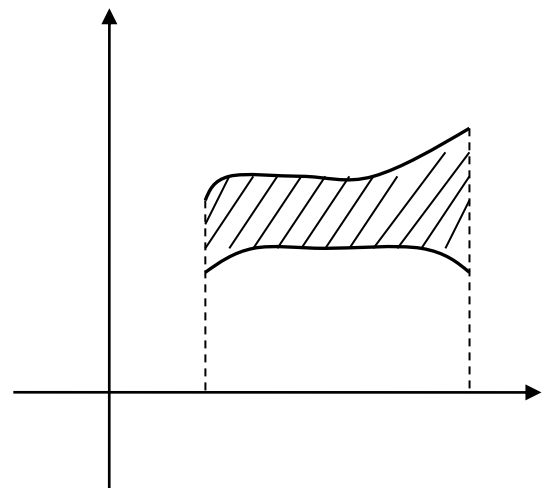


Рисунок – 7

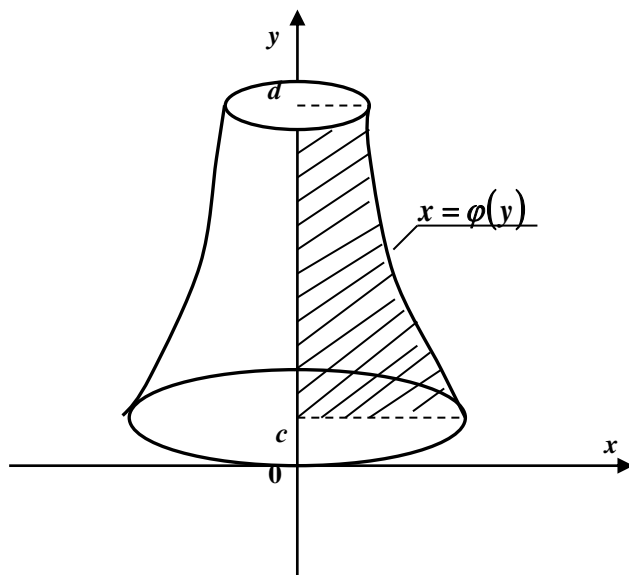


Рисунок – 8

Об'єм тіла, утвореного обертанням навколо осі Oy криволінійної трапеції, обмеженої неперервною кривою $x = \varphi(y)$, прямою $x = 0$ та відрізками прямих $y = c$, $y = d$ (Рис.8), дорівнює

$$V_{oy} = \pi \int_c^d \varphi^2(y) dy.$$

У разі *параметричного* задання кривої рівняннями $x = x(t)$, $y = y(t)$, $t_1 \leq t \leq t_2$, об'єми утворених тіл обертання навколо осі Ox або осі Oy визначаються відповідно формулами:

$$V_{ox} = \pi \int_{t_1}^{t_2} y^2(t) \cdot x'(t) dt, \quad V_{oy} = \pi \int_{t_1}^{t_2} x^2(t) \cdot y'(t) dt.$$

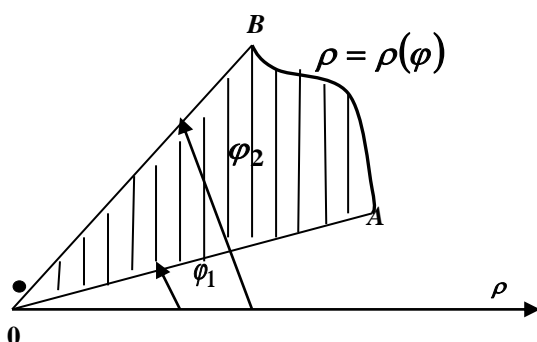


Рисунок – 9

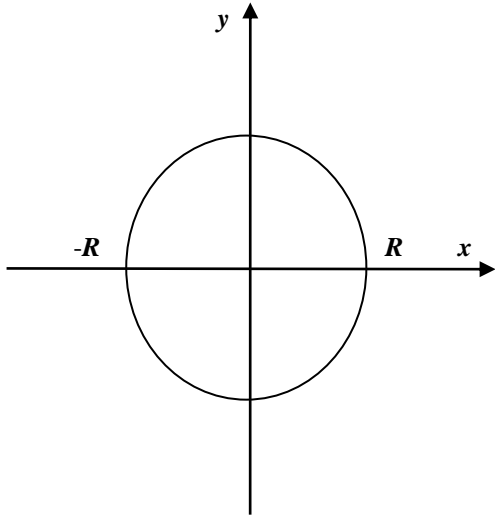
Нехай крива задана в *полярній системі координат* рівнянням $\rho = \rho(\varphi)$, де $\rho(\varphi)$ - неперервна функція при $\varphi_1 \leq \varphi \leq \varphi_2$. Тоді об'єм тіла, утвореного обертанням навколо полярної осі плоскої фігури, обмеженої кривою $\rho = \rho(\varphi)$ та двома полярними радіусами OA і OB , які відповідають кутам φ_1 та φ_2 (Рис.9), обчислюється за формулою

$$V = \frac{2\pi}{3} \int_{\varphi_1}^{\varphi_2} \rho^3(\varphi) \cdot \sin \varphi d\varphi.$$

Приклад. Знайти об'єм кулі.

Розв'язання. Нехай куля утворена обертанням навколо осі Ox кола $x^2 + y^2 = R^2$.

Звідки $y^2 = R^2 - x^2$. Враховуючи, що $-R \leq x \leq R$.



$$\begin{aligned} \text{Отже, } V_{ox} &= \pi \int_{-R}^R y^2 dx = \pi \int_{-R}^R (R^2 - x^2) dx = \\ &= \pi \left(R^2 x - \frac{x^3}{3} \right) \Big|_{-R}^R = \pi \left(R^2 \cdot R - \frac{R^3}{3} \right) - \\ &\quad - \left(R^2(-R) - \frac{(-R)^3}{3} \right) = \pi \left(R^3 - \frac{R^3}{3} + R^3 - \frac{R^3}{3} \right) = \\ &= \frac{4}{3} \pi R^3 \text{ куб. од.} \end{aligned}$$