

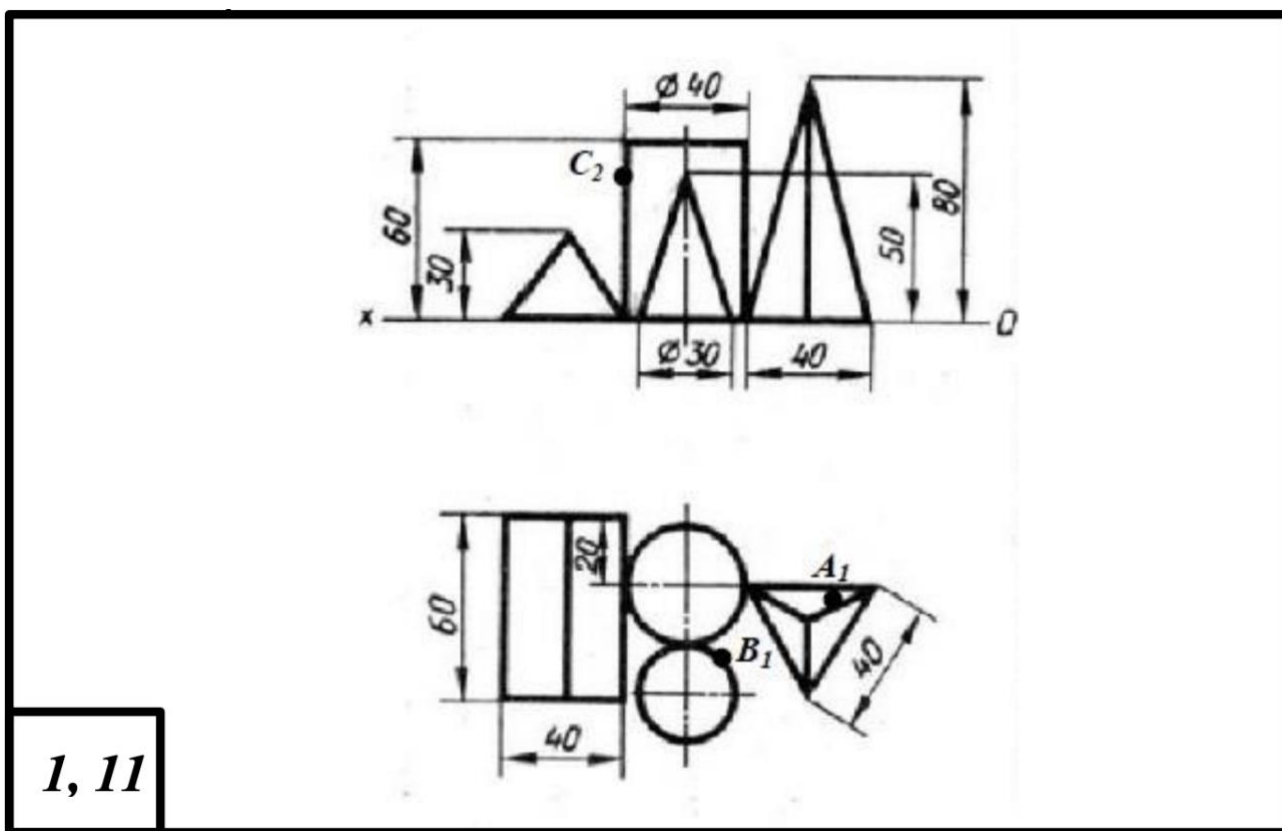
Практична робота 9. Побудова проєкцій групи об'єктів

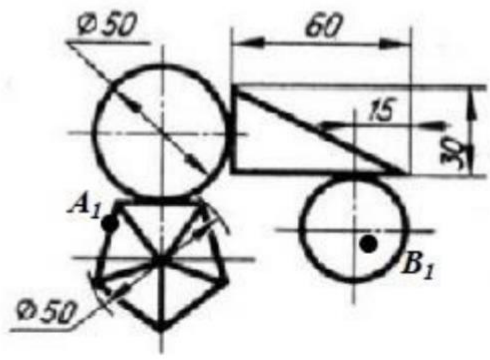
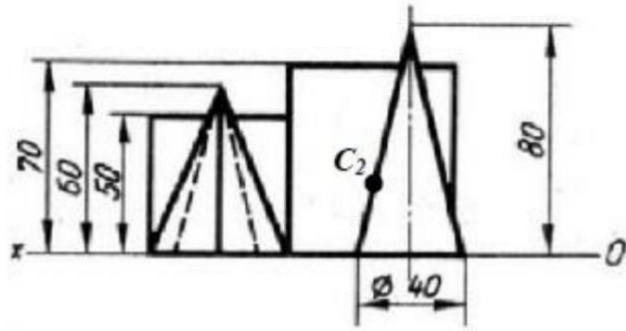
Завдання

Задано дві проєкції групи просторових фігур – багатогранників і криволінійних поверхонь.

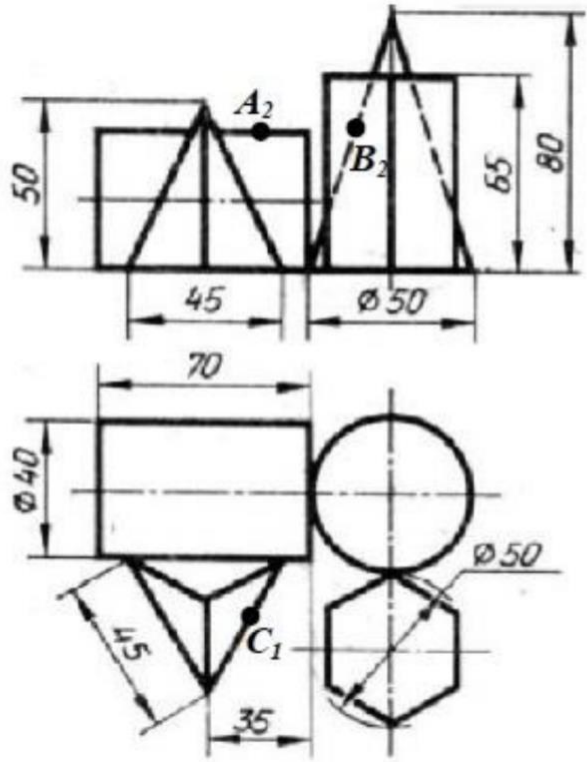
Побудувати три проєкції заданої групи об'єктів. Визначити які фігури задані. Визначити видимість на профільній площині окремих частин групи. Побудувати три проєкції заданих точок, що лежать на поверхні фігур. Нанести розміри.

Варіанти завдання:

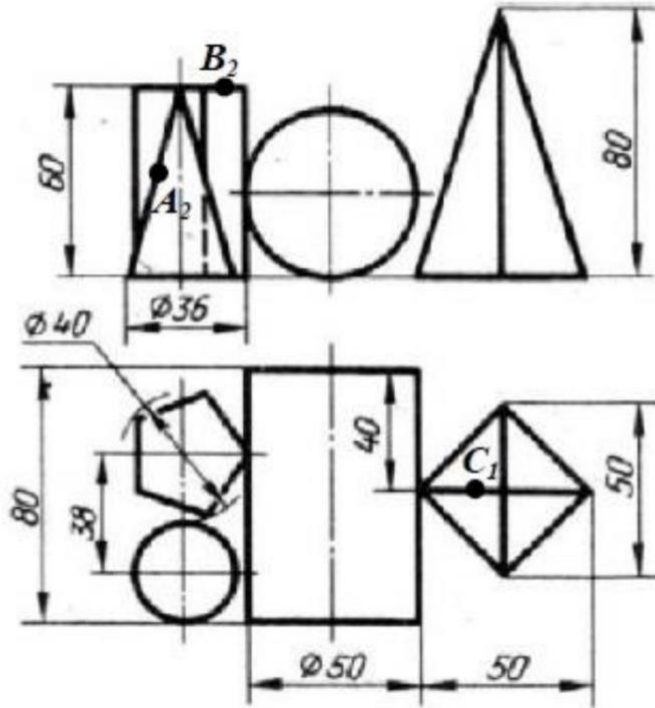




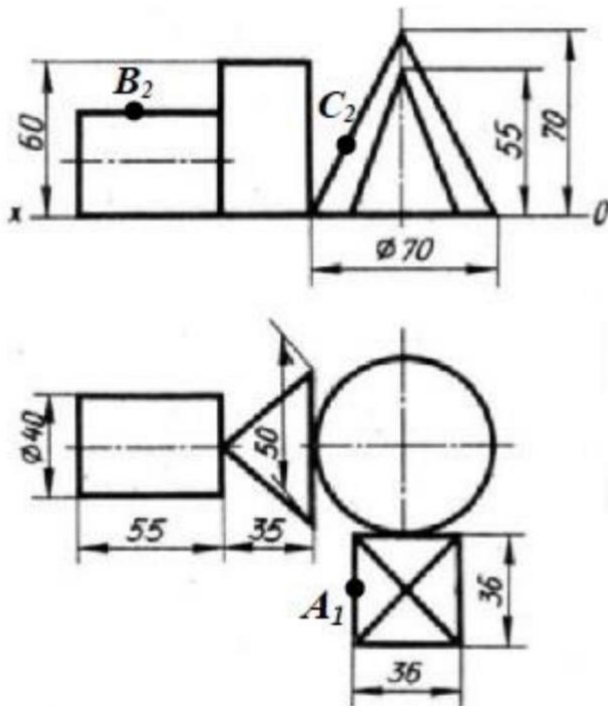
2, 12



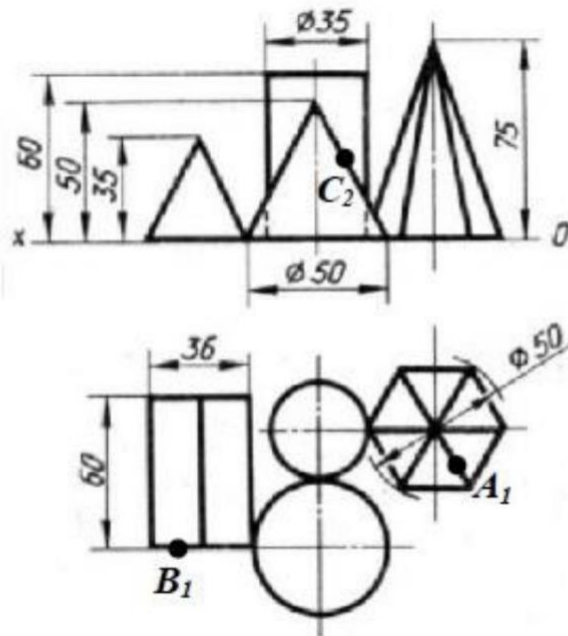
3, 13



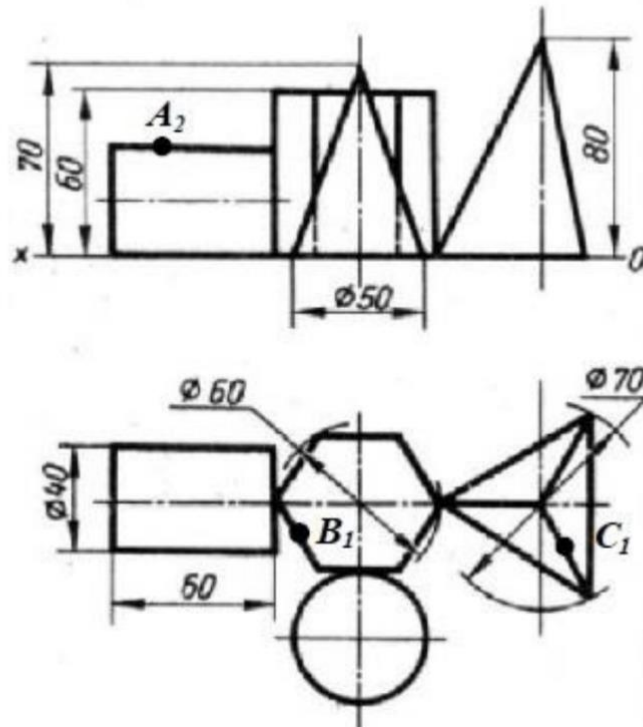
4, 14



5, 15

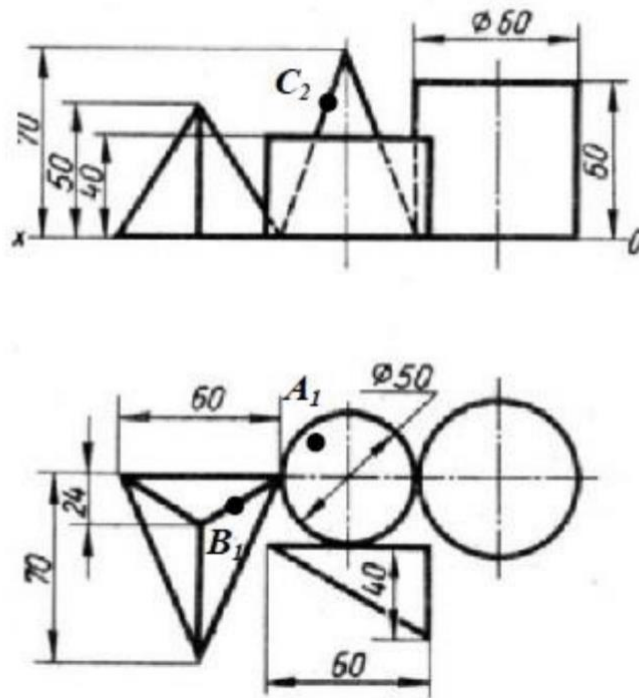


6, 16

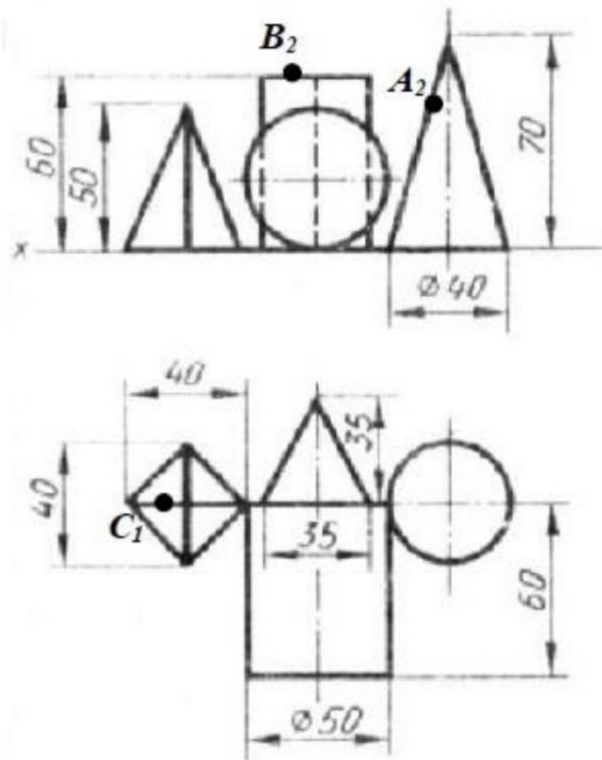


7, 17

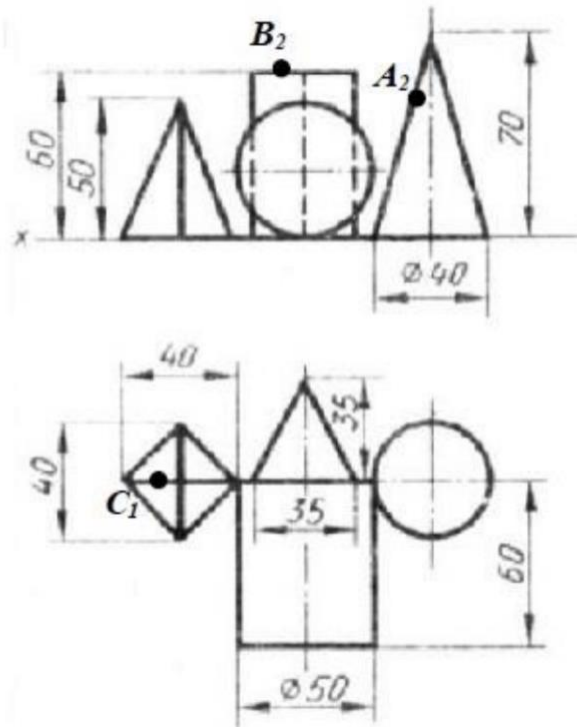
8, 18



9, 19



10, 20



Приклад виконання:

