

Практична робота 7. Побудова проєкцій криволінійної поверхні із побудовою зрізу площиною

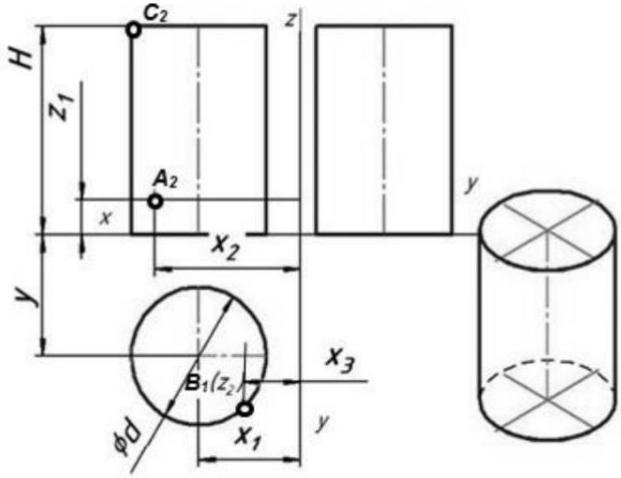
Завдання

Задано три проєкції криволінійної або ж багатогранної поверхні, а також її наочне зображення.

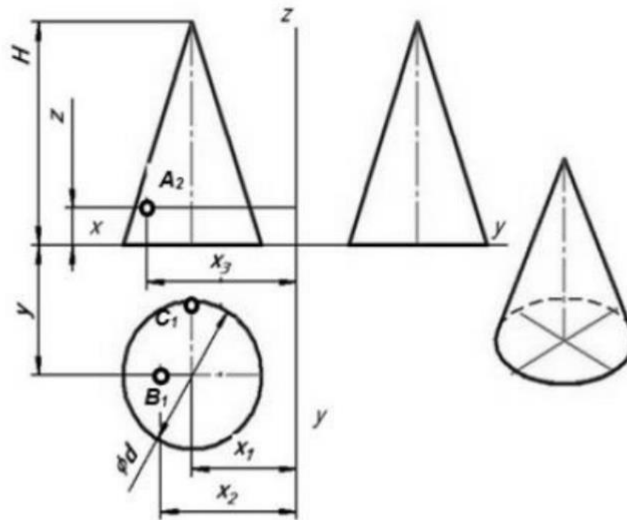
Відповідно до варіанту задано по одній проєкції трьох точок А,В,С, що належать поверхні.

Побудувати за розмірами три проєкції поверхні із визначенням всіх необхідних проєкцій точок А,В,С. Нанести розміри. Побудувати 3D-наочне зображення фігури у прямокутній ізометрії та точки А,В,С, що належать заданій поверхні.

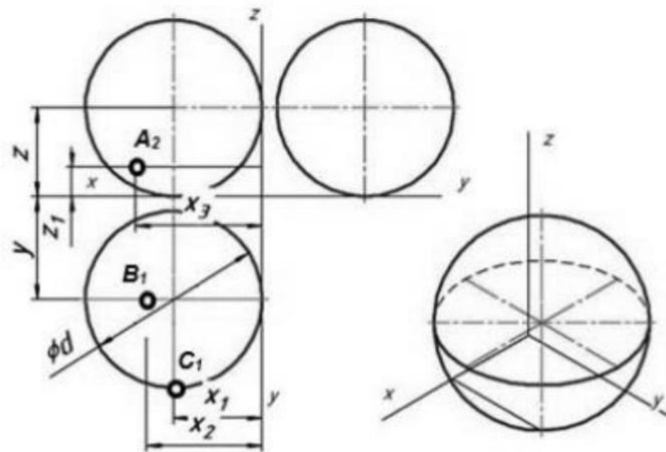
Варіанти завдання:



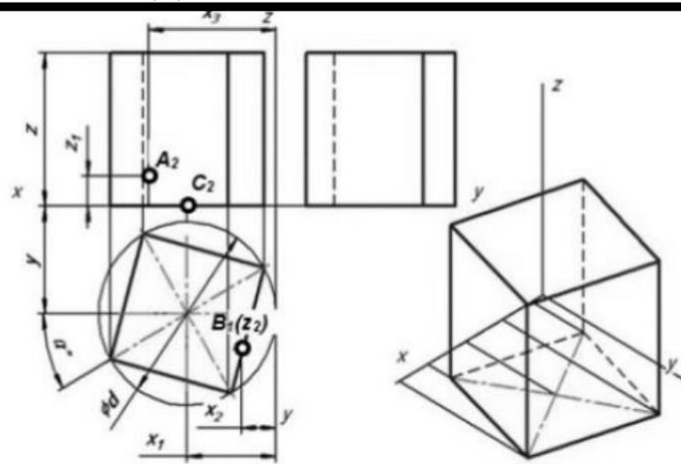
Варіант	d	H	x ₁	x ₂	x ₃	z ₁	z ₂	y
1	40	70	25	30	10	10	30	30
6	45	65	30	40	15	15	35	35
11	50	75	35	60	25	20	25	30
16	35	55	25	25	15	25	15	35
21	40	70	30	50	10	30	10	30



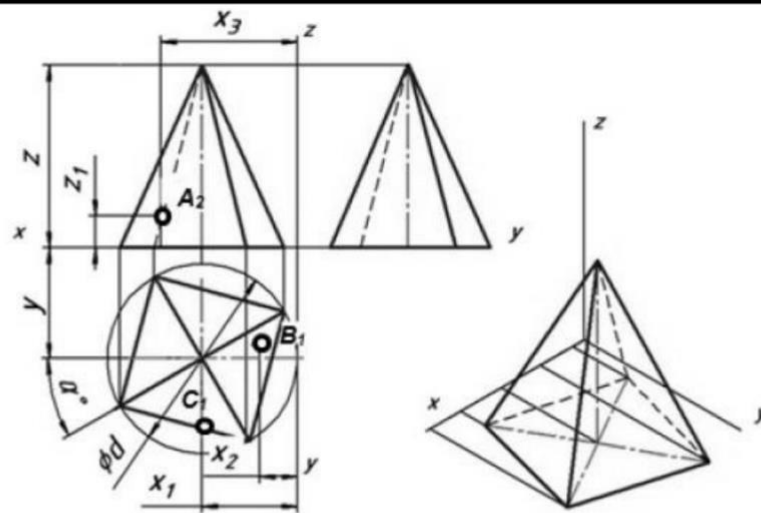
Варіант	d	H	x_1	x_2	x_3	z	y
2	40	70	25	30	10	10	30
7	45	65	30	40	15	15	35
12	50	75	35	60	25	20	35
17	35	55	25	25	15	25	25
22	40	70	30	50	10	30	33



Варіанти	d	x_1	x_2	x_3	y	z	z_1
3	40	25	15	35	25	25	10
8	45	35	20	40	30	25	15
13	50	35	25	45	35	35	20
18	55	45	35	55	35	35	25
23	60	40	30	50	40	35	30



Варианти	d	a	x_1	x_2	x_3	y	z	z_1	z_2
4	40	30	25	15	35	25	50	10	45
9	45	25	35	20	40	30	55	15	50
14	50	30	35	25	45	35	65	20	50
19	55	20	45	35	55	35	55	25	45
24	60	30	40	30	50	40	45	30	35



Варианти	d	a	x_1	x_2	x_3	y	y_1	z	z_1
5	40	30	25	15	35	25	20	50	10
10	45	25	35	20	40	30	25	55	15
15	50	30	35	25	45	35	0	65	20
20	55	20	45	35	55	35	30	55	25
25	60	30	40	30	50	40	35	45	30

Приклад виконання:

