

3.4. Електростатичні тиристори

Окрім розглянутих вище, останнім часом в енергетичній електроніці використовують і деякі новітні види тиристорів, що з'явилися завдяки досягненням напівпровідникової технології. Це, наприклад, електростатичні тиристори (або *SITh* – тиристори – *Static Induction Thyristor*). Еквівалентну схему і позначення такого тиристора наведено на рис. 3.9.

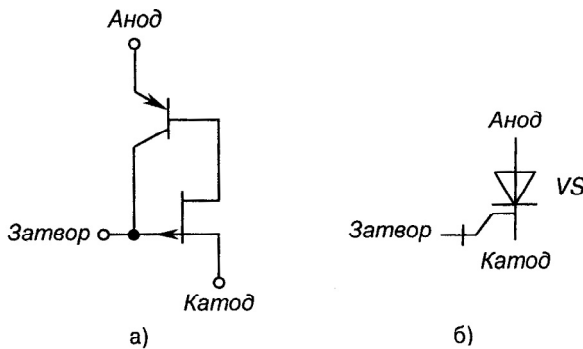


Рис. 3.9 - Еквівалентна схема (а) і позначення (б) електростатичного тиристора

У нормальному стані він проводить струм. Вимикання здійснюється подачею на керуючий електрод позитивної відносно катода напруги.

Технологія їх виготовлення настільки складна, що опанована у світі лише декількома фірмами. Відповідно їх вартість досить висока.