

## Тема Сучасні модифікації кондиціонерів спліт-систем

### 1. Сучасні спліт-системи

*Спліт-система* (або розділений кондиціонер) отримала назву від англійського слова *split* – розщеплювати. У цій конструкції конденсатор і випарник рознесені по різних блоках: зовнішньому і внутрішньому (рис. 4).



Рис. 4. Спліт-система кондиціонування

Зовнішній блок з конденсатором, вентилятором і шумним компресором вивішується зовні на стіну будівлі або вмонтовується на балконі, а внутрішній з випарником, фільтром і власним вентилятором (зазвичай малошумним, тангенціального типу) може бути встановлений в будь-якому місці кімнати: під стелею, за фальш-стелею, на стіні, на підлозі. Блоки з'єднуються між собою трубопроводами для подачі фреону. Він переносить тепло від внутрішнього блоку до зовнішнього, так що температура теплообмінника зовнішнього блоку виявляється вище вуличної, а внутрішнього – нижче кімнатної.

Вентилятор внутрішнього блоку обдуває радіатор випарника, на якому охолоджується повітря, що подається потім в приміщення. Інший вентилятор, змонтований в зовнішньому блоці, служить для охолодження конденсатора, але свіже повітря з вулиці при цьому не прямує в приміщення.

Кондиціонер цього типу охолоджує лише те повітря, яке знаходиться в кімнаті. Дане конструктивне рішення має один істотний недолік: оскільки свіже повітря не поступає в приміщення, концентрація шкідливих речовин в нім зростає. Кімнату доводиться періодично як – те вентилювати. З іншого боку, такий режим роботи найбільш економічний (кондиціонер не охолоджує вулицю).

При бажанні кондиціонувати всю квартиру немає необхідності купувати стільки спліт-систем, скільки кімнат, можна використовувати одну мультиспліт-систему. У такій конструкції один зовнішній блок здатний обслуговувати від 2 до 8 внутрішніх блоків (серії Super-Multi – DAIKIN, LM – LG Electronics).

Кондиціонери спліт-систем можна розділити на п'ять видів: настінні, підлогово-стельові, колонного типу, касетного типу і багатозональні із змінною витратою холодоагента.

Настінні (потужність від 1,5 до 5 кВт по холоду) у нас найбільш відомі і частіше, ніж решта видів, застосовуються в міських квартирах. Конструкція внутрішнього блоку представлена на рис. 5, зовнішнього на рис. 6.

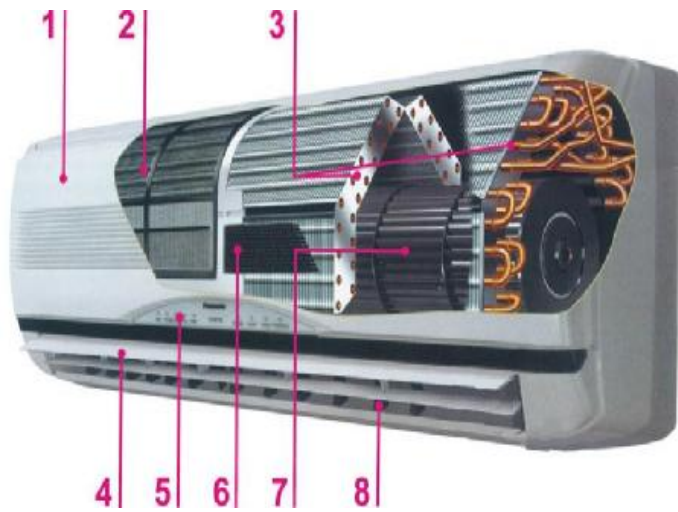


Рис. 5. Конструкція внутрішнього блоку (настінного) кондиціонера спліт-системи: 1 – передня панель; 2 – фільтр грубого очищення; 3 – випарник; 4 – горизонтальні жалюзі; 5 – індикаторна панель; 6 – фільтр тонкого очищення; 7 – вентилятор; 8 – вертикальні жалюзі

*Внутрішній блок* (рис. 5) складається з наступних вузлів:

1) Передня панель – являє собою пластикові ґрати, через які всередину блоку поступає повітря. Панель легко знімається для обслуговування кондиціонера (чищення фільтрів і т.п.).

2) Фільтр грубого очищення – пластикова сітка, призначена для затримки крупного пилу, шерсті тварин і т.п. Для нормальної роботи кондиціонера фільтр необхідно чистити не рідше двох разів на місяць.

3) Випарник – радіатор, у якому відбувається нагрів холодного фреону і його випаровування. Повітря, що продувається через радіатор, відповідно, охолоджується.

4) Горизонтальні жалюзі – регулюють напрям повітряного потоку по вертикалі. Ці жалюзі мають електропривод, і їх положення може регулюватися з пульта дистанційного керування. Окрім цього, жалюзі можуть автоматично здійснювати коливальні рухи для рівномірного розподілу повітряного потоку по приміщенню.

5) Індикаторна панель – на передній панелі кондиціонера встановлені індикатори (світлодіоди), що показують режим роботи кондиціонера і сигналізують про можливі несправності.

6) Фільтр тонкого очищення – буває різних типів: вугільний (видаляє неприємні запахи), електростатичний (затримує дрібний пил) і т. п. Наявність або відсутність фільтрів тонкого очищення ніякого впливу на роботу кондиціонера не робить.

7) Вентилятор – має 3-4 швидкості обертання.

8) Вертикальні жалюзі – служать для регулювання напрямку повітряного потоку по горизонталі. У побутових кондиціонерах положення цих жалюзі можна регулювати тільки вручну. Можливість регулювання з пульта ДУ є тільки в деяких моделях елітних кондиціонерів.

9) Піддон для конденсату (на рисунку не показаний) – розташований під випарником і служить для збору конденсату (води, що утворюється на поверхні холодного випарника). З піддону вода виводиться назовні через дренажний шланг.

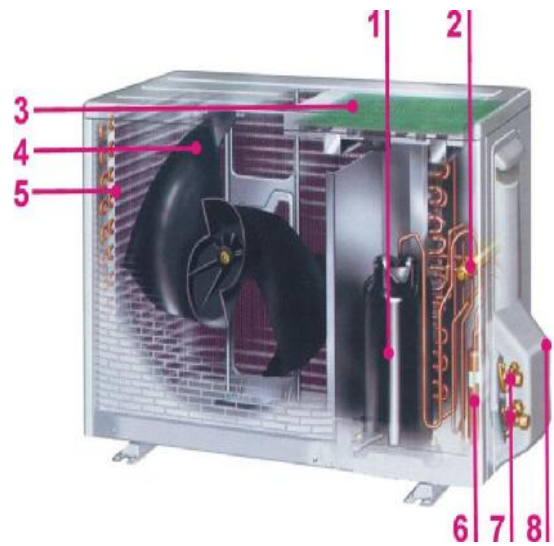


Рис. 6. Конструкція зовнішнього блоку кондиціонера спліт-системи:

1 – компресор; 2 – чотириходовий клапан; 3 – плата управління; 4 – вентилятор; 5 – конденсатор; 6 – фільтр фреонової системи; 7 – штуцерні з'єднання; 8 – захисна кришка

10) Плата управління (на рисунку не показана) – зазвичай розташовується з правого боку внутрішнього блоку. На цій платі розміщений блок електроніки з центральним мікропроцесором.

11) Штуцерні з'єднання (на рисунку не показані) – розташовані в нижній задній частині внутрішнього блоку. До них підключаються мідні труби, що сполучають зовнішній і внутрішній блоки.

*Зовнішній блок* (рис. 6) складається з наступних вузлів:

1) Компресор – стискає фреон і підтримує його рух по холодильному контуру. Буває поршневого або спірального (scroll) типу. Поршневі компресори дешевші, але менш надійні, ніж спіральні, особливо в умовах низьких температур зовнішнього повітря.

2) Чотирьохходовий клапан – встановлюється в реверсивних (тепло – холод) кондиціонерах. У режимі обігріву цей клапан змінює напрям руху фреону. При цьому внутрішній і зовнішній блок як би міняються місцями: внутрішній блок працює на обігрів, а зовнішній – на охолодження.

3) Плата управління – як правило, встановлюється тільки на інверторних кондиціонерах. У не інверторних моделях всю електроніку прагнуть розміщувати у внутрішньому блоці, оскільки перепади температури і вологості знижують надійність електронних компонентів.

4) Вентилятор – створює потік повітря, що обдуває конденсатор. У недорогих моделях має тільки одну швидкість обертання. Такий кондиціонер може стабільно працювати в невеликому діапазоні температур зовнішнього повітря. У моделях вищого класу, розрахованих на широкий температурний діапазон, а також у всіх напівпромислових кондиціонерах, вентилятор має 2-3 фіксованих швидкості обертання або ж плавне регулювання.

5) Конденсатор-радіатор, у якому відбувається охолодження і конденсація фреону. Що продувається через конденсатор – повітря, відповідно, нагрівається.

6) Фільтр фреонової системи – встановлюється перед входом компресора і захищає його від мідної крихти та інших дрібних частинок, які можуть потрапити в систему при монтажі кондиціонера. Зрозуміло, якщо монтаж виконаний з порушенням технології і в систему потрапила велика кількість сміття, то фільтр не зможе його затримати.

7) Штуцерні з'єднання – до них підключаються мідні труби, що сполучають зовнішній і внутрішній блоки.

8) Захисна швидкознімна кришка – закриває штуцерні з'єднання і клемник, використовуваний для підключення електричних кабелів. У деяких моделях захисна кришка закриває тільки клемник, а штуцерні з'єднання залишаються зовні.

## **2. Підлогово-стельові кондиціонери**

Підлогово-стельові кондиціонери (рис. 7) виготовляють більш потужними (від 4 до 9 кВт).

Ці кондиціонери відрізняються невеликою глибиною – 18-25 сантиметрів. Встановлюються вони, як впливає з назви, або внизу стіни, або на стелі. При цьому потік повітря в першому випадку прямує вгору, в другому – горизонтально уздовж стелі. Така конструкція дозволяє більш рівномірно розподіляти охолоджене повітря по приміщенню і уникати попадання прямого потоку на людей. Існують моделі стельових кондиціонерів, що розподіляють охолоджене повітря відразу по чотирьох напрямках, причому сила потоку регулюється окремо по кожному з напрямків. Такий кондиціонер

може успішно застосовуватися для охолодження приміщень складної форми, що не мають підвісної стелі.

Приблизно ті ж функції виконують підлогові колонні кондиціонери (потужність від 5 до 15 кВт), що встановлюються у великих залах і холах без підвісних стель (рис. 8). Колонні кондиціонери використовуються там, де потрібна велика холодопродуктивність і немає жорстких вимог до дизайну приміщення. Ці кондиціонери за габаритами нагадують холодильник, мають велику вагу і встановлюються на підлозі. Колонні кондиціонери вимагають порівняно великої площі для свого розміщення, оскільки створюють сильний потік охолодженого повітря, яке не дозволяє знаходитися в безпосередній близькості від кондиціонера.



Рис. 7. Підлогово-стельовий кондиціонер спліт-системи фірми AIRWELL



Рис. 1.8. Внутрішній блоку спліт-системи підлогового (колонного) типу

### 3. Прецизійні кондиціонери

Різновидом колонних (шафових) кондиціонерів є прецизійні кондиціонери, але вони мають ряд унікальних властивостей. Прецизійні кондиціонери призначені для цілодобової і цілорічної підтримки необхідних параметрів повітряного середовища (температури, вологості, рухливості). Така необхідність існує в приміщеннях, обладнаних складним електронним і високотехнологічним устаткуванням, а також для зберігання вимогливих до зовнішніх умов предметів.

Прецизійні кондиціонери володіють значно більшими можливостями у порівнянні із звичайними кондиціонерами. Вони здатні контролювати і управляти температурою повітря з точністю до 1°C, вологістю – до 2%. Їх відрізняє високий ступінь надійності при безперервній експлуатації, можливість працювати в широкому діапазоні температур зовнішнього повітря, повна сумісність з системами диспетчерського контролю і системами управління мікрокліматом будівлі.

Прецизійне кондиціонування може бути ідеальним рішенням для таких об'єктів, як:  
– підприємства телекомунікаційного напрямку: центри передачі і обробки інформації, Інтернет центри, комп'ютерні зали, серверні, станції телефонного зв'язку і т.д.;

– лікарні: хірургічні і операційні, приміщення з медичним і фармацевтичним устаткуванням, кабінети томографії тощо;

– промислові підприємства: зали управління технологічним виробництвом (у енергетичній, текстильній, тютюновій та ін. галузях), лабораторії, відділи технічного контролю і т.д.;

– наукові і культурні центри: дослідницькі лабораторії, музеї, бібліотеки, архіви, картинні галереї і т. ін.

#### 4. Канальні кондиціонери

За підвісною стелею великих приміщень зручно ховається внутрішній блок каналного (рис. 9) або касетного (рис. 12) кондиціонера.

Канальний кондиціонер – це потужний напівпромисловий кондиціонер, спліт-система, тобто зовнішній блок знаходиться, як завжди, на вулиці, а внутрішній – захований в підвісну стелю, або, якщо він великий і не проходить по габаритах, стоїть в підсобному приміщенні. Канальний кондиціонер обслуговує відразу декілька приміщень, це оптимальне (хоч і не найдешевше) рішення для невеликого офісу. У квартирах «канальники» встановлюють рідко, і то тільки у великих елітних.



Рис. 9. Внутрішній блок каналного кондиціонера

Внутрішній блок каналного кондиціонера роздає повітря по приміщеннях за системою вентиляційних каналів, які, як правило (тобто майже завжди), знаходяться в підвісній стелі. Тому, власне, кондиціонер так і називається каналний.

Канальний кондиціонер непомітний в інтер'єрі, і відноситься до кондиціонерів прихованого типу. У приміщенні видно тільки ґрати припливних і витяжних вентиляційних каналів.

Канальний кондиціонер забирає повітря по витяжних каналах з приміщення, підмішує свіже повітря з вулиці (не більше 25%, а може і не підмішувати), кондиціонує і роздає за системою припливних вентиляційних каналів.

Важливе зауваження – не варто вимагати від каналника працювати на великих кількостях повітря з вулиці, або цілком на свіжому повітрі – не вистачить потужності охолодження, і продуктивність буде значно нижча паспортної. Для роботи на 100% повітря з вулиці існують припливні установки – моноблоки з тим же принципом роботи, що і каналний кондиціонер, але значно потужніші (інший клас кліматичної техніки).

Внутрішній блок каналного кондиціонера (рис. 9) невеликої потужності формою – стиснутий по вертикалі паралелепіпед, висота якого не повинна перевищувати 310 мм, для того, щоб можна було встановлювати над підвісною стелею. Ця висота називається профілем, низький профіль – вигідна перевага каналника.

Канальний кондиціонер великої потужності все одно в підвісну стелю не помістити, та і шумить він дуже сильно (через свою потужність). Тому внутрішній блок потужного каналного кондиціонера розташовується в підсобному приміщенні.

Внутрішній блок каналного кондиціонера прокачує значну кількість повітря, тому при його охолодженні створюється значна кількість конденсату – звичайної



дистильованої води, яку потрібно видаляти спеціальним дренажним насосом. Дуже добре, якщо у каналного кондиціонера такий насос вже вбудований, а для зручності правильної установки в підвісну стелю важливо, щоб у насоса була хороша висота підйому. Часто зустрічається висота підйому 70 см, цього більш ніж достатньо (важливо саме для того, щоб зручно розташувати трубку видалення конденсату серед усіляких труб і комунікацій, які розташовані над підвісною стелею).

Також внутрішній блок каналного кондиціонера повинен подолати опір повітроводів (тертя), іноді потрібно встановлювати повітроводи значної довжини. Для цього вентилятор внутрішнього блоку повинен створювати статичний тиск (мати високу напорність). Часто випускаються моделі каналних кондиціонерів з однаковою потужністю, але різним (низьким, середнім, високим) статичним тиском.



Рис. 10. Зовнішній блок каналного кондиціонера DAIKIN

Зовнішній блок каналного кондиціонера (рис. 10) має абсолютно звичайну для кондиціонера спліт-типу конструкцію. Дуже часто фірма-виробник випускає напівпромислові кондиціонери (каналні, касетні, підлогово-стельові) із стандартизованим для всіх типів зовнішнім блоком. Тобто, наприклад, для каналного, касетного, підлогово-стельового внутрішніх блоків потужністю 48000 BTU використовуються абсолютно однакові зовнішні блоки.

Внутрішній і зовнішній блоки каналного кондиціонера часто знаходяться, по-перше, на великій відстані, по-друге, буває зручно встановити блоки із значним перепадом висот – зовнішній блок на вулиці на рівні землі (або, навпаки, на рівні технічного поверху/даху), а внутрішній – на будь-якому поверсі. Тому значними перевагами конкретної моделі каналного кондиціонера є великий максимальний перепад висот (~30 м), і велика максимальна довжина фреонового трубопроводу (~50 м).

На рис. 11 наведена схема роботи каналного кондиціонера, яка включає основні елементи: дифузори (1); повітророзподільну мережу (2) – кондиціонування від 4 до 8 незалежних зон; "вхід" в незалежну зону (3) – регулюючі ґрати, індивідуальний для кожної зони термостат, підмережа повітророзподільних каналів; "мозок" системи (4) – програмований майстер термостат, який аналізує покази кімнатних термостатів і термостатів у повітропровідних каналах кожної зони, і безперервно контролює рівень комфорту в кожній зоні; внутрішній блок (5) – FB4 AS, який управляється контролером Comfort Zone II. (Контролер також управляє об'ємом потоку повітря в кожній зоні); зовнішній блок (6) TESH 2000 (серія 38 YCX).

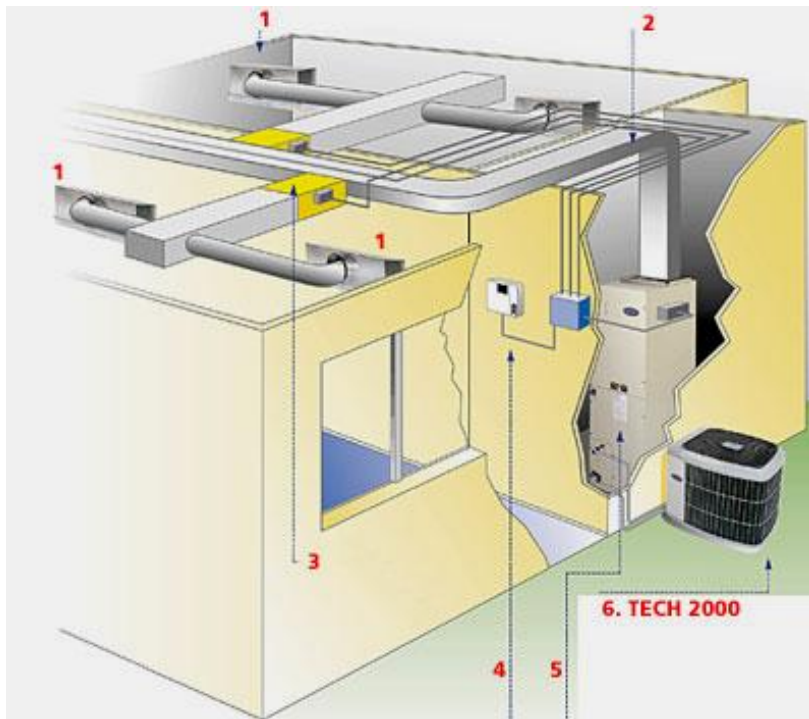


Рис. 11. Схема роботи каналного кондиціонера:

1 – дифузори; 2 – повітророзподільна мережа; 3 – вхід в незалежну зону; 4 – програмований майстер – термостат; 5 – внутрішній блок; 6 – зовнішній блок

## 5. Касетні кондиціонери

На відміну від каналного кондиціонера, "касетник" розподіляє охоложене повітря через нижню частину блоку (рис. 12, 13).



Рис. 12. Внутрішній блок касетного кондиціонера DAIKIN

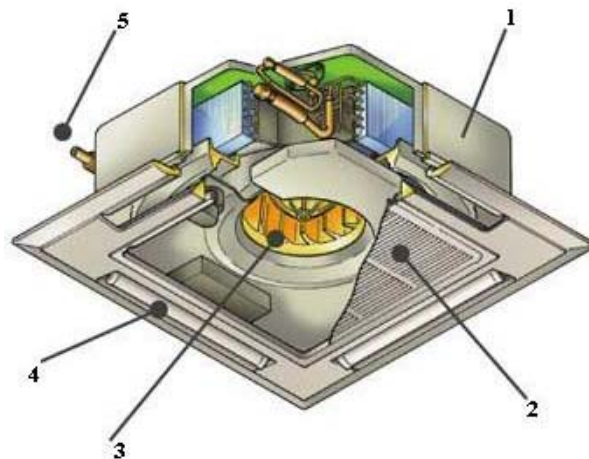


Рис. 13. Конструкція внутрішнього блоку касетного кондиціонера: 1 – монолітний кожух; 2 – ґрати повітрязабору; 3 – крильчатка вентилятора; 4 – жалюзі; 5 – патрубок дренажного насоса

Відповідно, нижня частина такого кондиціонера має розмір стандартної стельової плити – 600×600 мм, а при великій потужності удвічі більше – 1200×600 мм і закривається декоративною решіткою з розподільними жалюзі. Основна перевага касетного кондиціонера – непомітність, оскільки видно тільки декоративну решітку. Ще одне його перевага – рівномірний розподіл повітряного потоку по чотирьох напрямках, що

дозволяє використовувати всього один касетний кондиціонер для охолодження великого приміщення (при використанні настінних спліт-систем для досягнення аналогічного ефекту довелося б використовувати 2-3 кондиціонери меншої потужності).

Для будівель, де треба охолоджувати багато кімнат з різним тепловим режимом, більше підходять багатозональні (мультизональні) системи із змінною витратою холодоагента. У них до одного зовнішнього блоку можна підключити декілька внутрішніх різної потужності, таких, що працюють незалежно один від одного. Кожен внутрішній блок має власний пульт дистанційного керування і може підтримувати індивідуальний температурний режим. Таке конструктивне рішення дозволяє економити місце на зовнішній стіні будівлі і не так сильно псувати зовнішній вигляд зовнішніми блоками.

## **6. Мультизональні VRF і VRV системи кондиціонування**

Цей клас кондиціонерів з'явився порівняно недавно. По суті, це мультиспліт системи з принципово новими можливостями (до 30 внутрішніх блоків на один зовнішній, централізоване управління за допомогою персонального комп'ютера, відстань між зовнішнім і внутрішнім блоком може досягати 100 метрів, а перепад висот 50 метрів). Можливе об'єднання зовнішніх блоків в одну систему і підключення їх до системи управління будівлею. Використання VRV і VRF систем дозволило вирішити проблему розміщення зовнішніх блоків – тепер їх можна встановлювати в будь-якому зручному місці (на даху, в підвалі, за межами будівлі), так, щоб вони не псували зовнішній вигляд будинку. Внутрішні блоки таких систем можуть бути різної потужності і конструкції: настінними, касетними, каналними, підлогово-стельовими і ін.

Область застосування мультизональних систем – об'єкти, переважно, з великим числом приміщень і різними вимогами за комфортними умовами. При цьому зовнішні блоки завдяки можливості видалення від внутрішніх на відстань до 100 метрів, можна розміщувати так, щоб вони не псували архітектурну зовнішність будівлі (на даху, у дворі, в підвалі і т.п.).

Вперше мультизональну систему представила корпорація DAIKIN в 1982 р. Завдяки новій технології, покладеній в основу системи, – Variable Refrigerant Volume (у перекладі змінний об'єм холодоагента), вона отримала назву VRV. "VRV" є торговою маркою мультизональної системи DAIKIN, тому аналогічні системи інших виробників прийнято називати VRF – системами (Variable Refrigerant Flow – змінний потік холодоагента).

Застосування технології змінної витрати холодоагента дозволяє використовувати системи в умовах великої різниці теплових навантажень на одночасно кондиціонуючі приміщення. При цьому регулювання температури здійснюється з більшою точністю ( $\pm 0,5^{\circ}\text{C}$ ), ніж у звичайних спліт- і мульти-спліт системах.

Системи кондиціонування VRV Plus і Hi – VRV. Інверторная система VRV Plus була розроблена для невеликих будівель, котеджів, елітних квартир загальною площею 400 – 700 кв.м. Ця система дозволяє підключати до загальної системи фреонових трубопроводів до 3 зовнішніх і 30 внутрішніх блоків, загальною потужністю до 90 кВт. Використання трьох зовнішніх блоків, один з яких має інверторний тип, дозволяє, в – перших, плавно регулювати потужність всієї системи залежно від температури зовнішнього повітря, а в – других, збільшує надійність – при виході з ладу одного із



зовнішніх блоків система не втрачає працездатності.

Об'єднавши систему вентиляції HRV з системою кондиціонування VRV Plus і підключивши їх до персонального комп'ютера, ми отримуємо інтелектуальну систему управління кліматом Hi – VRV.

## **7. Теплові насоси**

Працюючи в своєму звичайному режимі, кондиціонер забирає тепло з кімнати і відправляє за вікно, охолоджуючи приміщення і нагріваючи вулицю. Але деякі конструкції дозволяють запустити холодоагент у зворотний бік, міняючи функції випарника і конденсатора на протилежні (моделі CP102000 – DELONGI, ASY7RSC/AOY7RSC – FUJITSU і багато інших). У такому разі кондиціонер починає охолоджувати вулицю і нагрівати приміщення. Це і є режим теплового насоса. З погляду споживання електроенергії тепловий насос більш ніж удвічі економічніший за звичайний нагрівач, оскільки сам тепло не створює, а тільки "перекачує" з вулиці в кімнату. На жаль, якщо за вікном  $-20^{\circ}\text{C}$ , забрати тепло з вулиці стає проблематично. Не зупиняючись детально на особливостях роботи теплового насоса в умовах російської зими, скажімо, що використовувати його як тепловентилятор має сенс в міжсезонні – навесні і восени ( $-15...+15^{\circ}\text{C}$ ), поки не включили центральне опалювання. При нижчих температурах за вікном рекомендується користуватися традиційними способами обігріву.

Бувають ситуації, коли охолодження приміщення зимою так само необхідне, як і літом. Це трапляється, якщо під час опалювального сезону центральне опалювання подає невиправдано багато тепла. Інший варіант – якщо тепловиділення в приміщенні з певних причин дуже велике (через велику кількість працюючої техніки). Зменшити ж температуру, відкривши квартиру, не можна або небажано через неприпустиме зниження вологості і т.д.

При зниженні температури навколишнього повітря знижується тиск, при якому в зовнішньому блоці починається конденсація пари фреону, гірше заповнюється випарник, і у результаті скорочується виробництво холоду. Крім того, холодно зимою спліт-система і в режимі теплового насоса починає давати збої. При низькій температурі повітря в кімнаті паротворення у випарнику погіршується, рідина випаровується не повністю, і її краплі можуть потрапити в компресор, приводячи до гідравлічних ударів і поломки клапанів компресора.

Спеціально для експлуатації кондиціонерів в зимових умовах (до  $-20^{\circ}\text{C}$ ) розробники передбачили автоматичне регулювання швидкості вентилятора зовнішнього блоку, підігрівши масла в картері і дренажної трубки для зливу конденсату, а також періодичне розморожування зовнішнього блоку в режимі теплового насоса. Ці доповнення існують в приладах вітчизняного заводу "ЕЛЕМАШ", італійського концерну DELONGHI, в низькотемпературних спліт-системах японських компаній DAIKIN і TOSHIBA (модель RAV – 163/263KH – PE).

## **8. Інверторний кондиціонер**

Звичайний кондиціонер нагадує холодильник: то працює "на повну котушку", то відпочиває – все залежить від температури в приміщенні і параметрів, виставлених на пульті управління. Інверторний кондиціонер (точніше, що має інверторний блок електроживлення), на відміну від звичайного, здатний плавно регулювати частоту

обертання компресора і тим самим плавно змінювати швидкість охолодження (або, навпаки, нагріву) повітря (моделі RAS – 25CNH1 – HITACHI, RX25HV1NB – DAIKIN і ін.). Інверторний кондиціонер використовує інверторну електричну мережу (власне інвертор), щоб перетворити змінний струм в постійний, а потім знову з постійного в змінний. Протягом другого перетворення напруга і частота струму змінюються, що дозволяє вільно регулювати швидкість обертання компресора і, відповідно, потужність охолодження або обігріву кондиціонера. Через цю технологію "інверторні" кондиціонери економічніші, менш шумні, ніж кондиціонери із звичайним компресором.

Досягши заданої користувачем температури кондиціонер з інвертором не зупиняється, а знижує потужність охолодження/обігріву, працюючи на низьких обертах. У такому режимі кондиціонер здатний дуже точно підтримувати температуру повітря в приміщенні ( $\pm 0,5^{\circ}\text{C}$  від заданої) і працює практично безшумно.

Кондиціонер з інвертором до досягнення заданої температури працює на підвищеній потужності (яка перевищує потужність аналогічної моделі звичайного кондиціонера) і швидше охолоджує або нагріває повітря в приміщенні (приблизно на 15%).

Звичайний кондиціонер для підтримки заданої температури постійно включається і вимикається, а кондиціонер з інвертором працює постійно, працюючи на тій потужності, яка необхідна для підтримки температури. Через це для підтримки температури повітря в приміщенні йому потрібно на 44% менше електричної енергії.

Компресор, керований інвертором, може працювати як у форсованому режимі (потужність вище номінальної, тобто приміщення охолоджується швидше), так і в мінімальному режимі, точно підтримуючи температуру в кімнаті. Оскільки компресор працює не зупиняючись, то він завжди теплий і через це не схильний до замерзання, менше зношується і набагато тихіше працює. (Основний знос компресора відбувається саме у момент запуску).

### **Тема 3. ЗВОЛОЖУВАЧІ ПОВІТРЯ**

#### **1. Призначення зволожувачів повітря**

Для того, щоб люди відчували себе комфортно, потрібний певний рівень відносної вологості повітря, а саме близько 60%. Сухе повітря в приміщеннях виникає в переважній більшості випадків взимку. Причиною є низький вміст вологи в холодному повітрі з вулиці.

Річ у тому, що на вулиці відносна вологість може бути ті ж 60%, а то і вище. Але при нагріві такого повітря води в ньому залишається стільки ж, а відносна вологість – падає, до 30- 40%. Людині довго знаходитися в приміщенні з такою вологістю повітря неприємно і навіть шкідливо: постійно відчувається сухість, ріже очі, з – за те, що слизисті оболонки рота і носа втрачають вологу, мікробам легшає проникати в дихальні шляхи. Недостатню кількість вологи в повітрі потрібно заповнити, і довести вологість повітря знову до 60%, шляхом звичайного випускання водяної пари спеціальним приладом – зволожувачем повітря.

Часто потрібна підтримка вологості на певному рівні для зберігання різних матеріалів і виробів, чутливих до вологи. Приклади можуть бути найрізноманітніші – починаючи від звичайного продуктового складу і закінчуючи зберіганням музичних інструментів і рідкісних картин. Для цього використовується зволожувач повітря з підключеним до нього датчиком вологості – гігростатом. Зволожувач може бути як

окремим приладом, так, і, наприклад, бути секцією припливної установки в системі вентиляції.

Постійна вологість на точно заданому рівні потрібна для проведення різних робіт, для всіляких виробничих процесів, для роботи "тонкого" устаткування. Прикладів можна також привести масу: операційна, лабораторія, серверна і т.п. Тут із зволоженням повітря і підтримкою вологості на заданому рівні справляються зазвичай комплексні кліматичні системи (точніше – секції зволоження в центральних кондиціонерах) або прецизійні кондиціонери (кондиціонери-моноблоки, що здійснюють точну підтримку всіх параметрів повітря).

## 2. Типи зволожувачів та загальний принцип роботи

За принципом дії зволожувачі повітря бувають чотирьох типів: «холодні» зволожувачі; парові зволожувачі; ультразвукові зволожувачі; зволожувачі роспилюючого типу (атомайзери).

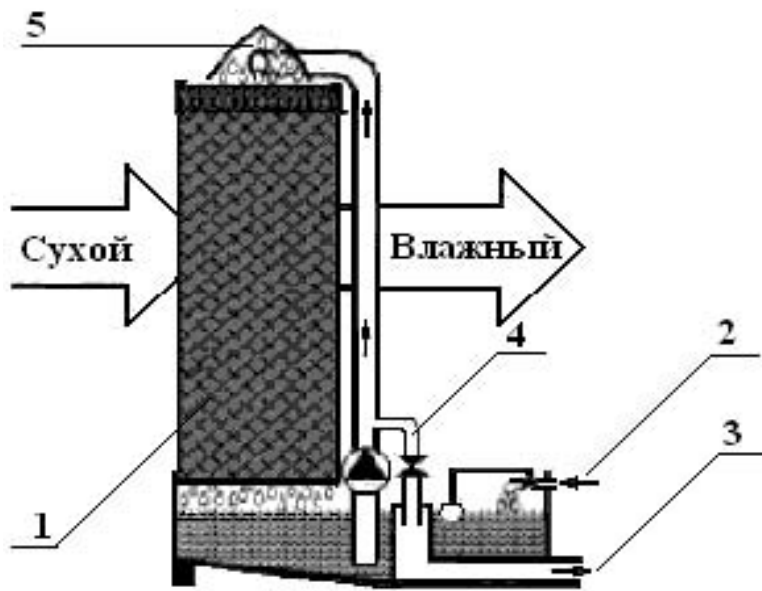


Рис. 14. Загальна схема роботи зволожувача: 1 – випарювальний матеріал GLASdek або CELdek; 2 – клапан подачі води; 3 – дренаж; 4 – дренажний клапан; 5 – розподільний колектор

*Загальний принцип роботи зволожувача.* Основою установки (рис. 14) є касета, виготовлена з неорганічного негорючого випарювального матеріалу (1).

Завдяки унікальній просторовій конфігурації матеріалу з поперечними потоками, ця насадка створює обширну контактну поверхню для повітря і води.

Ця конструктивна особливість матеріалу забезпечує прямий контакт між повітрям і вологими контактними поверхнями.

Контактне середовище в зволожувачі володіє високою абсорбційною здатністю – до 100 літрів води на 1 м<sup>3</sup> матеріалу. Один кубічний метр матеріалу еквівалентний 440660 м<sup>2</sup> площі поверхні.

## 3. «Холодні» зволожувачі

У "холодних" зволожувачах (рис. 15) вентилятор проганяє повітря через вологий фільтр (зволожуючий картридж), внаслідок чого повітря трохи остигає (при випаровуванні вода поглинає тепло) і зволожується. Продуктивність таких зволожувачів сильно залежить від вологості повітря – чим вище вологість, тим нижче швидкість випаровування. Але це скоріше перевага, ніж недолік, оскільки вологість повітря "автоматично" підтримується на оптимальному рівні. "Холодні" зволожувачі повинні працювати на демінералізованій (у ідеалі – на дистильованій) воді, інакше зволожуючий картридж швидко засмічуватиметься і його доведеться часто міняти. Якщо такої можливості немає, то необхідно використовувати додатковий зм'якшувач, що

зменшує "жорсткість" води. Продуктивність "холодних" зволожувачів 3,5-8 л/добу при споживаній потужності 20-50 Вт.

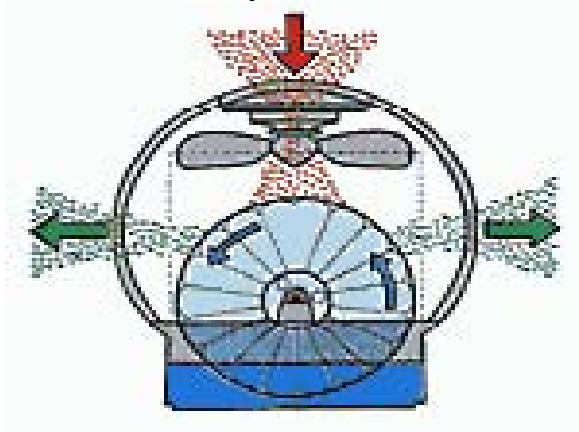


Рис. 15. Схема роботи «холодного» зволожувача

При роботі «холодні» зволожувачі забирають сухе повітря, проганяють його через синтетичні диски або зволожені фільтри і повертають в кімнату зволеним і очищеним. Автоматично забезпечують комфортний рівень вологості і не вимагають додаткових приладів контролю.

Переваги «холодного» зволожувача: мінімальні енерговитрати, невисока вартість, дешевизна змінних фільтрів, процес зволоження є саморегульованим, завдяки тому, що випаровування визначається тим, як багато вологи може абсорбувати повітря, що надходить в зволожувач. Таким чином, перенаситити повітря неможливо.

Недоліки «холодного» зволожувача: низька продуктивність, високий рівень шуму, немає можливості точно підтримувати вологість в приміщенні (тільки більше – менше).

#### 4. Приклади «холодних» зволожувачів

Зволожувач BONECO модель 1355 (рис. 16) розроблений для приміщень об'ємом до 50 м<sup>3</sup> і автоматично збільшує вологість до потрібного значення.

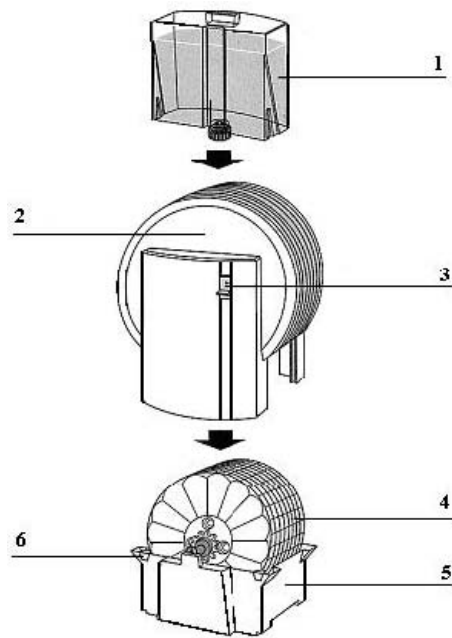
Основні характеристики: синтетичні диски-зволожувачі з іонізацією води і видаленням мікробів; знімний резервуар для води; колір – білий або антрацит; продуктивність – 300 г/год.; розміри – 380×320×425 мм; вага – 5 кг; місткість для рідини на 7 літрів; виробник – Італія.

Набір з 22 зволожуючих дисків (рис. 17) на осі, що повільно обертається, постійно проходить через воду, що знаходиться в базі зволожувача. Поверхня дисків знаходиться над водою, що забезпечує "м'яке" зволоження повітря.

Цей принцип зволоження саморегулюється, оскільки в повітря потрапляє лише певна кількість води і не відбувається надмірного зволоження (за винятком випадків різкого пониження температури в нічний час). Залежно від температури, максимальна відносна вологість буде близько 50-60%. Продуктивність зволожувача залежить від температури повітря і вологості в приміщенні. Якщо зволожувач розташований біля джерела тепла, наприклад, у батареї, продуктивність збільшиться.



Рис. 16. Зволожувач повітря BONECO, модель – 1355



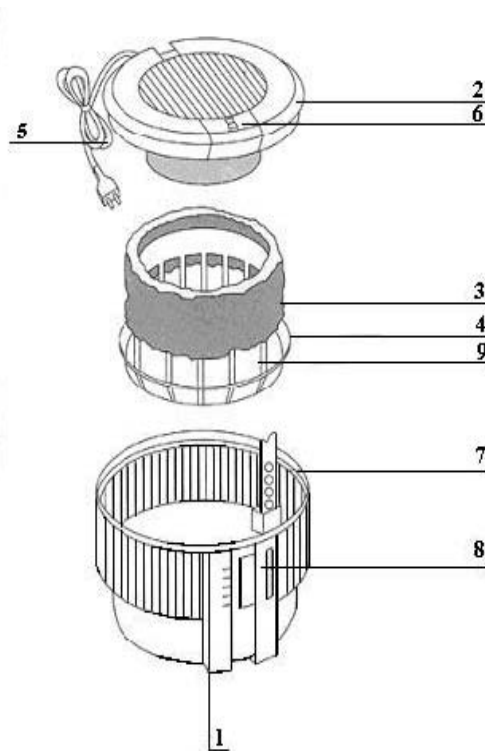
- 1 – резервуар для води;
- 2 – верхня секція з мотором обертання дисків і вентилятором;
- 3 – двокроковий перемикач;
- 4 – набір зволожуючих дисків;
- 5 – основа;
- 6 – електроди для іонізації води

Рис. 17. Конструкція зволожувача Boneco, моделі 1355:

Зволожувач повітря BONECO модель 1359 (рис. 18) призначений для житлових приміщень площею до 30 м<sup>2</sup>. Основні характеристики: фільтр, всмоктуючий вологу; простота управління; низький рівень шуму; низьке споживання електроенергії; продуктивність – 250 г/год.; розміри D315×H233 мм; вага – 2,5 кг; місткість для рідини на 4 л.



Рис. 18. Зволожувач повітря BONECO, модель 1359



- 1 – резервуар для води;
- 2 – верхня частина з двигуном і лопатями вентилятора;
- 3 – зволожуючий матеріал;
- 4 – поплавець;
- 5 – кабель живлення;
- 6 – перемикач вкл/викл;
- 7 – індикатор рівня води;
- 8 – отвір для заливки води;
- 9 – поплавцевий пристрій

Рис. 19. Конструкція зволожувача Boneco, моделі 1359:

Даний тип зволожувача (рис. 19) не використовує насоса для води. Через вологу капілярну тканину проходить сухе повітря, і, вже зволоженим, повертається в приміщення. Крім того, при цьому відбувається очищення повітря від частинок пороши. З – за вживаних капілярних тканин, конструкція дозволяє проводити зволоження повітря незалежно від рівня води в приладі.



## 5. Парові зволожувачі

Зволоження повітря за допомогою нагрівання води і виділення пари – найпростіший і очевидніший спосіб зволоження. У паровому зволожувачі в резервуарі з водою знаходиться два електроди, і через воду пропускається струм. Вода нагрівається, випаровується, пара поступає в приміщення.

Для того, щоб паровий зволожувач працював, потрібна присутність води в резервуарі, і її достатня мінералізація (для того, щоб у води була достатня електропровідність). Якщо вода в резервуарі закінчується, то електричний ланцюг розмикається і зволожувач автоматично вимикається. Таким чином, конструкція парового зволожувача цілком безпечна. Додатковим заходом безпеки служить те, що прилад можна включити тільки в зібраному стані, коли електроди недоступні.

Конструктивно паровий зволожувач влаштований так, що температура пари, що виходить, значно нижча 100°C (пара охолоджується ще усередині корпусу зволожувача).

Перевагами парового зволожувача повітря є висока ефективність зволоження, і те, що за його допомогою можна перевищити "природний" рівень вологості і довести відносну вологість повітря до 80- 100%. А останнє може бути корисне для оранжерей, зимових садів, и т. ін. Інше цікаве застосування – для загальної інгаляції або ароматерапії (застосовуються спеціальні насадки).

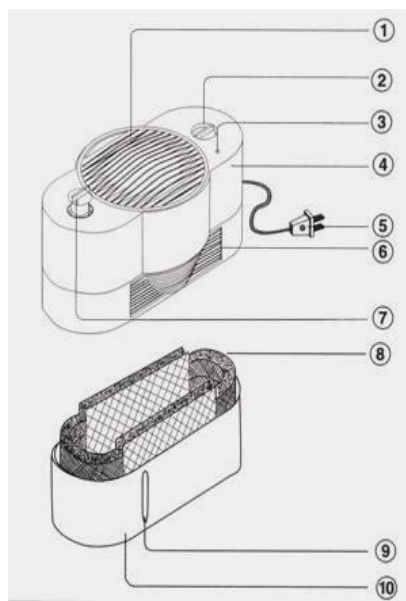
До "мінусів" можна віднести підвищене в порівнянні з традиційними і ультразвуковими зволожувачами енергоспоживання (~700 Вт на літр води в годину) і те, що паровий зволожувач "дуже швидко" випаровує воду. Тобто, для підтримки нормальної вологості паровий зволожувач повинен працювати спільно з датчиком вологості.

Розглянемо деякі відомі моделі парових зволожувачів повітря.

У зволожувачі – очищувачі повітря «Air Comfort» D 103 (рис. 20) використовується спеціальний фільтр водяного типу з антибактеріальним просоченням, який ефективно вбирає в себе воду. Вентилятор продуває і проганяє кімнатне повітря через фільтр, який постійно знаходиться у вологому стані, зволожуючи приміщення і одночасно очищаючи повітря.



а



- 1 – вихід зволоженого і очищеного повітря;
- 2 – вимикач мережевого живлення;
- 3 – індикаторна лампа живлення;
- 4 – основний корпус;
- 5 – кабель;
- 6 – огорожа повітря;
- 7 – отвір для затоки води (вхідний патрубок);
- 8 – фільтр;
- 9 – вікно рівня води;
- 10 – водяний бак

б

Рис. 20. Зовнішній вигляд (а) і конструкція (б) зволожувача «Air – Comfort» D – 103:

Основні характеристики приладу: стандартна вихідна продуктивність – 200 мл/год.; місткість водяного бака – 4 л; рівень шумів < 35 dBa; електроживлення – 220 В 50 Гц; площа приміщення (зволоження) – до 30 м<sup>2</sup>; площа приміщення (очищення повітря) – до 20 м<sup>2</sup>; споживана потужність – 15 Вт; розміри пристрою – 370×145×320 мм; вага нетто/вага бруто – 2,8 кг/3,7 кг; виробник – Італія.

Особливості будови приладу:

Основа фільтру виготовлена із спеціального матеріалу “HEPA” адаптованого до води, який здатний очищати повітря в приміщенні.

Фільтр очищає залиту в прилад воду, затримуючи в собі небажані домішки, що знаходяться у воді, такі як молекули кальцію, магнію, хлору і т.д.

Антибактеріальне просочення фільтру сприяє очищенню з приміщення різних бактерій і алергенів.

Прилад проганяє повітря по всьому периметру свого корпусу, тим самим, збільшуючи ефективність очищення і зволоження повітря в приміщенні.

Постійно підтримує рівень вологості на найбільш комфортному рівні, по запрограмованому графіку. Волога в приміщення подається рівномірно.

Очищення повітря від пилу і тютюнового диму.

Освіжає повітря в приміщенні і усуває неприємні запахи.

У воду можна додавати (2-4 краплі) ефірних масел для ароматизації повітря в приміщенні.



Рис. 21. Паровий зволожувач повітря  
«Air – Comfort» D – 290

У випарному зволожувачі D290 (Рис. 2.8) тієї ж компанії Air Comfort використовується найбільш сучасний метод фільтру зливного типу з випарною сіткою, який ефективно видаляє з води кальцій і магній. А вентилятор продуває і проганяє кімнатне повітря через цю мембрану фільтру, яка постійно знаходиться в зволоженому стані. Завдяки падінню води з верхнього краю фільтру проводиться промивка і очищення кімнатного повітря. Ця технологія була вперше розроблена компанією Air Comfort.

Зволожувач здатний: підвищувати і регулювати відносну вологість повітря в приміщенні; усувати електростатичні заряди; запобігати різним захворюванням дихальних шляхів; підтримувати у хорошому стані зовнішній вигляд і захищати шкіру людини.

Основні характеристики приладу: стандартна вихідна продуктивність > 600 мл/год.; місткість водяного бака – 11 л.; рівень шумів < 35 dBa; електроживлення – 220 В, 50 Гц; площа приміщення – до 70 м<sup>2</sup>; споживана потужність – 35 Вт; розмір пристрою – 420×346×370 мм; вага нетто – 5,0 кг

## 6. Ультразвукові зволожувачі

У ультразвукових зволожувачах (рис. 22) використовується властивість п'єзоелектриків перетворювати електричні коливання в механічні. На занурений у воду п'єзоелектричний кристал подається високочастотна (ультразвукової частоти) напруга, що перетворюється в механічну вібрацію. У водяному шарі утворюються хвилі підвищеного і зниженого тиску, що чергуються між собою. В областях зниженого тиску відбувається скипання рідини при звичайній кімнатній температурі (кавітація) з викидом в повітря дрібнодисперсних частинок.

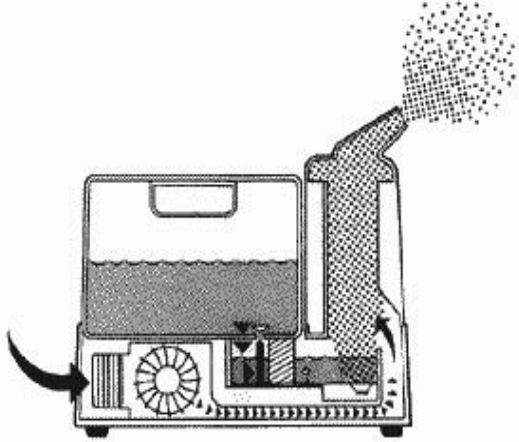


Рис. 22. Принцип дії ультразвукового зволожувача

На відміну від парових і традиційних моделей, їх перевагою є точний контроль вологості, нормальна температура пари (не більш 40°C) і низький рівень шуму.

Переваги ультразвукових зволожувачів: висока продуктивність, мінімальні енерговитрати, безшумність в роботі (особливо порівняно з холодними зволожувачами), безпека зволоження (з сопла приладу подається холодна пара на відміну від парових зволожувачів), надійність в експлуатації, є можливість підтримки вологості в абсолютних величинах і, як правило, вбудований таймер.

Недоліки: високі вимоги до води – вода повинна бути нежорсткою; необхідність регулярного придбання картриджів для пом'якшення води (можна обійтися без змінного картриджа, якщо в зволожувач повітря заливати дистильовану воду або воду після побутового фільтру).

Розглянемо деякі моделі ультразвукових зволожувачів повітря.



Рис. 23. Ультразвуковий зволожувач повітря Air Comfort B – 740

Потік повітря, що створюється вентилятором, подає водяну суспензію в приміщення, де вона переходить в пароподібний стан. Деякі моделі ультразвукових зволожувачів крім гігрозатів забезпечені дисплеями і пультами дистанційного керування. У ультразвукових зволожувачах, також як і в "холодних" зволожувачах, використовується демінералізована або дистильована вода. Продуктивність ультразвукових зволожувачів 7-12 л/добу при споживаній потужності 40-50 Вт.

В ультразвуковому зволожувачі повітря Air Condition B – 470 (Рис. 23, 24) використовується високочастотний генератор, який розбиває воду на частинки з діаметром близько 15 мікрон. Система вентиляції видуває цей водяний туман в сухе повітря приміщення, де він випаровується і створює необхідну вологість. При цьому видно, як з пристрою виходить чітко видимий рівний і гладкий потік водяного туману.

Особливості пристрою: володіє високою ефективністю зволоження; низьке споживання електроенергії; довгий термін служби; управління

на базі комп'ютера, з світлодіодним відображенням відносної вологості і температури; легкість управління; автоматичне управління відносною вологістю з вищою точністю і показниками роботи; автоматичне відключення за відсутності води; вбудований таймер.

Основні характеристики приладу: вихідна продуктивність – 200 мл/год.; місткість водяного бака – 5 літрів; рівень шумів < 35 dBa; електроживлення – 220 В 50 Гц; площа приміщення – до 40 м<sup>2</sup>; споживана потужність – 35 Вт; розмір пристрою – 230×230×240 мм; вага – 2,9 кг.

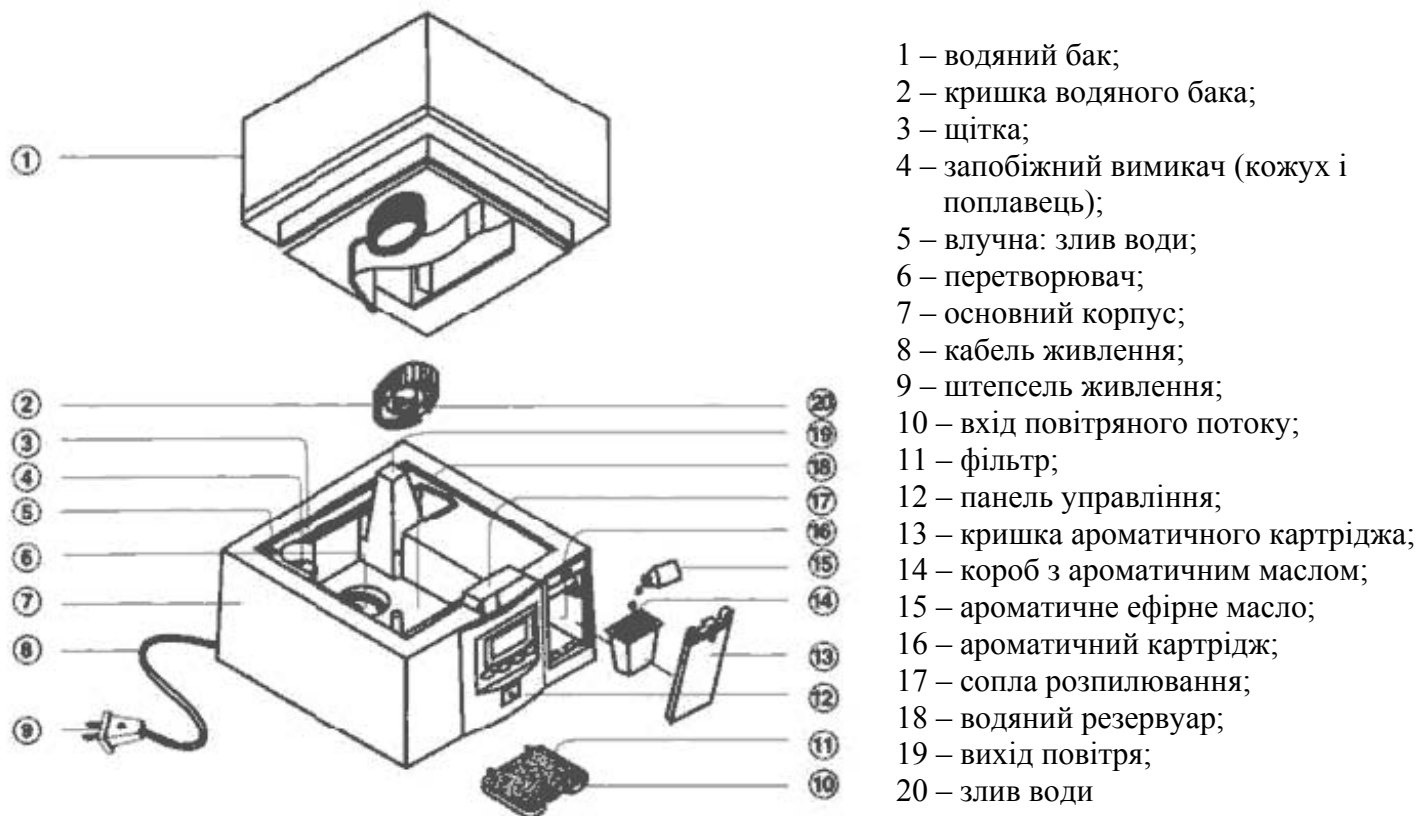


Рис. 24. Конструкція ультразвукового зволожувача Air Comfort B – 470

Ультразвуковий зволожувач Air Condition F – 670 (рис. 25) підвищує і регулює відносну вологість повітря в приміщенні і усуває електростатичні заряди; попереджає розвиток різних захворювань дихальних шляхів; сприятливо впливає на шкіру людини, попереджаючи процес її старіння; вносить прохолоду до температури приміщення; запобігає розсиханню паркету і меблів.

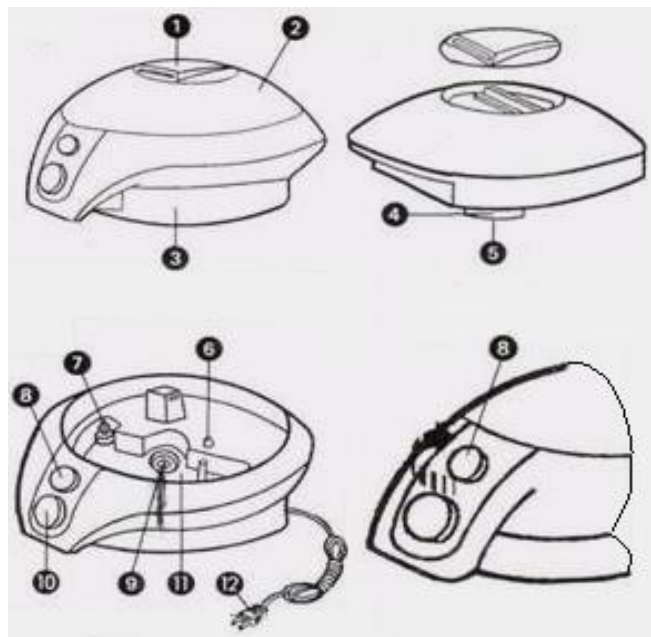
Особливості пристрою: володіє високою ефективністю зволоження; низьке споживання електроенергії; регулювання заданої вологості в приміщенні; автоматичне відключення при досягненні заданої вологості; автоматичне відключення при недостатній кількості води в резервуарі.

Основні характеристики приладу: стандартна вихідна продуктивність 200 – 300 мл/година; місткість водяного бака – 2 літри; рівень шумів < 35 Дб; електроживлення – 220 В /50 Гц; площа приміщення 30 м<sup>2</sup>; споживана потужність – 35 Вт; розмір пристрою – 340×186×336 мм; вага – 2,6 кг.





а



б

Рис. 25. Зовнішній вигляд і конструкція ультразвукового зволожувача Air Comfort F-670: 1 – розпилююча насадка; 2 – місткість для води; 3 – основа; 4 – кришка місткості для води; 5 – водяний клапан; 6 – лампочка включення; 7 – поплавцевий індикатор рівня води; 8 – регулятор вологості; 9 – перетворювач; 10 – перемикач напруги 1 – (Вкл), 0 – (Викл); 11 – резервуар; 12 – електричний шнур

Зволожувачі повітря серії УНН (рис. 26, виробник фірма General, США) мають додаткову особливість – попередній нагрів води.



Рис. 26. Ультразвукові зволожувачі серії УНН-570, 590

Перед попаданням на ультразвукову мембрану вода в спеціальному відсіку нагрівається до температури 80°C і при цьому в ній гинуть всі бактерії і мікроорганізми. Але, на відміну від парових зволожувачів, через конструктивні особливості приладу температура пари на виході не перевищує 40 °C. Таким чином, в цих моделях суміщені всі достоїнства парових і ультразвукових зволожувачів повітря – ефективність, гігієнічність, невелике енергоспоживання і безпека.

## 7. Зволожувачі розпилювального типу (атомайзери). Промислове застосування зволожувачів

Зволожувачі розпилювального типу використовуються тільки в промисловості. Принцип дії атомайзерів (рис. 27) заснований на розпилюванні дрібнодисперсної водяної суспензії, краплі якої мають діаметр 5-8 мкм. Повний перехід крапель в пароподібний стан відбувається на відстані декількох десятків сантиметрів від сопла форсунки. Атомайзери володіють високою продуктивністю від 60 до 230 л/год. і вартістю, вимірюваною в тисячах доларів.





Рис. 27. Зволожувачі розпилювального типу (атомайзери)

До промислових зволожувачів також відносяться ультразвукові і парові. Для промислових парових і ультразвукових зволожувачів принцип дії той же, що і у побутових, відрізняються вони лише продуктивністю і способами управління.

Промислові зволожувачі повітря застосовуються в основному для виробничих приміщень. Як характерні приклади можна відзначити текстильне і шкіряне виробництво, де потрібна досить точна підтримка належного рівня вологості для значних об'ємів приміщень.

Інший приклад необхідності промислового зволоження – друкарні (нормальна, а головне, стабільна вологість дуже важлива для якості друку). Третій приклад – сільське господарство (теплиці).

Як можна легко відмітити, необхідність зволоження найчастіше (якщо не завжди) викликана сильною гігроскопічністю оброблюваних матеріалів, і взагалі високою чутливістю оброблюваного матеріалу до вологи. Стабільної вологості на певному рівні може вимагати сам виробничий процес.

Промислові зволожувачі застосовуються для "чистих" кімнат, таких, наприклад, як операційні. В цьому випадку використовується ізотермічне зволоження (при постійній температурі).

У будь-якому випадку продуктивність промислового зволожувача повітря повинна розраховуватися для кожного приміщення індивідуально, виходячи з поточної вологості приміщення (без зволоження), повітрообміну, наявності припливної і витяжної вентиляції і багатьох інших чинників.

Промислові зволожувачі повітря завжди працюють спільно з датчиками вологості, як правило, не з одним, а з цілим комплексом датчиків в різних місцях приміщення. За наявності в будівлі комплексної кліматичної системи промислові зволожувачі "поступають їй в підпорядкування" і їх робота регулюється загальною системою управління.

## Тема 4. ОСУШУВАЧІ ПОВІТРЯ

### 1. Основні способи осушення і принцип дії осушувача

**Нагрів і вентиляція.** Найбільш відомий спосіб зменшення вологості в приміщенні заснований не на осушенні, як такому, тобто видаленні вологи з присутнього повітря, а на фізичній здатності гарячого повітря утримувати більшу кількість водяної пари в порівнянні з холодним. Тому традиційна сушка припускає нагрів, а потім вентиляцію повітря.

Проте, в даний час даний спосіб осушення є неефективним. У – перших, здатність поглинання повітрям водяної пари не постійна і залежить від пори року, навколишньої температури і вмісту вологи у повітрі, а в – других, у зв'язку з постійним збільшенням вартості енергоспоживання, спосіб осушення за допомогою нагріву і вентиляції є

економічно недоцільним, оскільки вся теплова енергія вологого вентилязованого повітря повністю втрачається.

**Абсорбційне осушення.** Спосіб осушення за так званим принципом абсорбції також відомий досить давно. Цей спосіб заснований на сорбційних (вологопоглинальних) властивостях деяких речовин – сорбентів. Маючи пористо-капілярну структуру з хімічним імпрегнуванням, сорбенти витягують водяну пару з повітря. Проте, у міру насичення сорбенту вологою ефективність осушення зменшується. Тому сорбент потрібно періодично регенерувати, тобто випаровувати з нього вологу шляхом продування потоком гарячого повітря, яке всмоктує водяні пари і забирає їх з собою.

**Осушення способом конденсації.** Метод осушення повітря, яке використовується в устаткуванні фірми Dantherm, заснований на принципі конденсації водяної пари, що міститься в повітрі, при охолодженні його нижче за точку роси. Звідси і відбувся термін "конденсорне осушення". Як правило, конденсорний осушувач складається з компресорної холодильної установки, необхідної для створення охолодженої поверхні, і вентилятора, що подає повітряну масу на цю поверхню для забезпечення контакту з нею вологого повітря. Повітря, що пройшло через систему осушення і, отже, що втратило певну частину вологи, знову подається в приміщення і змішується з навколишнім повітрям. Таким чином, відносна вологість повітря (RH) в приміщенні поступово знижується. Конденсорне осушення повністю відрізняється від традиційних методів, описаних вище.

Осушувач, функціонуючи в закритому приміщенні, забезпечує зменшення відносної вологості до встановленого значення незалежно від параметрів зовнішнього середовища і пори року. Проте, щоб досягти ефективного осушення, необхідно понизити до можливого мінімуму інфільтрацію повітря зовні.

З економічної точки зору конденсорне осушення є ефективнішим в порівнянні з більшістю пропонувананих альтернативних варіантів, оскільки споживана електрична енергія використовується в процесі роботи системи без будь-яких втрат. Електрична енергія, споживана електродвигунами компресора і вентилятора, перетворюється в механічну енергію і теплові втрати роботи електродвигунів. Теплова енергія втрат вивільняється безпосередньо в повітряний потік, сприяючи його нагріву.

**Принцип роботи осушувача.** Принципово осушувач повітря являє собою холодильну машину. На відміну від кондиціонера випарник і конденсатор розташовані в безпосередній близькості один від одного. Повітря, що прокачується через агрегат, спочатку охолоджується у випарнику з виділенням надмірної вологи. Температура повітря при цьому падає, відносна вологість підвищується, а абсолютна падає на величину, відповідну кількості випавшого конденсату. Потім на конденсаторі повітря нагрівається. Відносна вологість тепер знижується, а температура зростає. Характерно, що температура повітря на виході вища (приблизно на 5°C), ніж на вході.

Варто звернути увагу, що продуктивність осушувача повітря різко падає з пониженням температури в приміщенні. При температурі 20°C вона зменшується удвічі. При температурах нижче 15 °C осушувач перестає працювати.

## 2. Типи осушувачів повітря

Осушувачі повітря представлені широким спектром моделей. Вони застосовуються в квартирах, на дачах, в яхтах, ваннах, басейнах, льохах, складах, для сушки деревини і

зерна, хутряних шкірок та ін. Більшість осушувачів повітря мають місткість для збору конденсату і дренажну систему для видалення вологи.

### ***Побутові осушувачі повітря***



Рис. 28. Осушувач повітря Mitsubishi Electric (Японія)

Їх можна встановлювати в квартирі або невеликому приміщенні за умови правильного розрахунку. Якщо у вашій квартирі вологість (що набагато гірше і шкідливіше для здоров'я, ніж холод або жара), то побутовий осушувач повітря – це ідеальний варіант для створення комфортного клімату в приміщенні. Зазвичай продуктивність таких осушувачів до 16 л/добу. Моделі забезпечені контейнером для дренажу, є можливість підведення дренажних трубок. Моделі Mitsubishi Electric (Японія) користуються популярністю серед покупців за відмінний дизайн та якість (рис. 28).

### ***Промислові і напівпромислові осушувачі повітря***

Мобільні осушувачі повітря CDT (рис. 29) – напівпромислового призначення. Мають функціональну конструкцію, продуктивність до 100 л/добу. Небагато більш шумні у порівнянні з осушувачами марки CDP.

Осушувачі повітря серії CDP розроблені спеціально для невеликих басейнів, але можуть використовуватися і в інших приміщеннях. Розраховані для настінного монтажу, мають функцію відтавання, легко обслуговуються. Дренаж можна відводити з обох боків.

Промислові осушувачі повітря CDS (рис. 30) і CDP-Т використовуються в басейнах до 100 м<sup>2</sup> та інших приміщеннях. Для зменшення рівня шуму ці осушувачі встановлюються в окремих приміщеннях, де до них під'єднують припливний і витяжний повітроводи, які обслуговують приміщення басейну.

Управління осушувачем здійснюється термостатом і гігростатом (приладом для вимірювання вологості). Якщо потрібний додатковий нагрів повітря, то осушувачі можуть оснащуватися водяним калорифером.



Рис. 29. Осушувач повітря серії CDT



Рис. 30. Осушувач повітря серії CDS – CDP

Осушення повітря в басейнах (рис. 31). Для мінімального випаровування вологи з поверхні води необхідно, щоб температура повітря в басейні завжди була вища за температуру води. Чим вища різниця температур, тим менша інтенсивність випаровування. Але для досягнення найбільш комфортних умов різниця температур повинна бути не більше 23 градусів.

При підборі устаткування слід розрахувати інтенсивність випаровування вологи водяної поверхні.

На інтенсивність випаровування впливає:

- площа басейну: температура води, температура повітря
- вологість повітря
- швидкість повітряного потоку
- інтенсивність використання басейну.



Рис. 31. Осушувачі Серії CDP

## Тема 5. ОЧИСНИКИ ПОВІТРЯ

### 1. Загальні відомості

Побутові очисники повітря призначені для видалення шкідливих домішок; пороши, сигаретного диму, газових виділень з будівельних матеріалів, пилових кліщів, пилку рослин і т.п. Існує поширена думка, що функцію очищувачів можуть виконувати кондиціонери з вугільним і електростатичним фільтром. Проте основна функція кондиціонерів; охолоджувати і нагрівати повітря, а функція очищення реалізована більше в рекламних цілях. У технічній документації на кондиціонери майже ніколи не наводяться дані про результати тестів по очищенню повітря від різних домішок, для очищувачів же повітря, це основний параметр, що характеризує ефективність їх роботи. Тому для очищення повітря в квартирах і офісах зазвичай використовують спеціалізовані очисники повітря.

### 2. Принципи дії очисників повітря

Основою будь-якого очисника повітря є фільтри. Як правило, в очисниках повітря застосовується декілька фільтрів різних типів, призначених для нейтралізації різних забруднювачів. За принципом дії всі фільтри можна розділити на такі групи: механічні фільтри (фільтри грубого очищення); іонізатори або електростатичні фільтри; вугільні (адсорбційні) фільтри; фільтри типу НЕРА; фотокаталітичні фільтри.

*Механічні фільтри* використовуються як фільтри попереднього очищення і є звичайною дрібною сіткою. Вони призначені для видалення великих пилових частинок, шерсті тварин. Такі фільтри встановлюються практично на всьому кліматичному устаткуванні і захищають від пилу не тільки людей, але і внутрішні механізми самих приладів. Сітчасті фільтри є багаторазовими; для очищення від пилу їх досить пропилососити або промити в теплій воді.

В порівнянні з сітчастими фільтрами, *електростатичні фільтри* дозволяють видаляти з повітря дрібніші частинки; аж до 0,01 мкм. Принцип їх дії заснований на притягуванні електричних зарядів різної полярності. Забруднене повітря проходить через іонізаційну камеру, у якій частинки сміття набувають позитивного заряду, після чого вони осідають на негативно заряджених пластинах. Для очищення цього фільтру (пластин) досить промити його мильною водою.

Основою *вугільних (адсорбційних) фільтрів* є активоване вугілля. Активоване вугілля може поглинати (адсорбувати) шкідливі гази; на цій властивості заснована дія протигазів. Таким чином, вугільні фільтри призначені для видалення неприємних запахів і газових домішок. Як правило, такі фільтри застосовуються в доповненні до фільтрів інших типів. Відновленню вугільні фільтри не підлягають і після відпрацювання ресурсу їх необхідно замінювати на нові.

*Фільтри типу HEPA* (High Efficiency Particulate Arrestance – Високоєфективна Затримка Частинок) застосовуються не тільки в побуті, але і в медичних установах і лабораторіях; там, де пред'являються підвищені вимоги до чистоти повітря. HEPA фільтри виготовляються із спеціального пористого матеріалу на основі скловолкна. Завдяки розгалуженій мережі найдрібніших пор ці фільтри ефективно затримують частинки розміром до 0,3 мкм. Ступінь очищення повітря HEPA фільтрами складає 85%, 95%. Фільтри TRUE HEPA, що є подальшим розвитком технології HEPA, уловлюють до 99,97% алергенів і забруднювачів. Єдиний недолік цих фільтрів – висока вартість і неможливість регенерації.

На відміну від інших фільтрів, що накопичують різноманітні забруднення, *фотокаталітичні фільтри* розщеплюють органіку, запахи і шкідливі хімічні сполуки до нешкідливих речовин. Завдяки цьому, очищувач з фотокаталітичним фільтром ніколи не стане джерелом забруднення, яким може стати звичайний очищувач, якщо вчасно не замінити відпрацьований фільтр. Принцип дії фотокаталітичного фільтру заснований на властивості ультрафіолетового випромінювання розщеплювати складні речовини у присутності каталізатора. Окрім цього, ультрафіолетове випромінювання вбиває мікроорганізми. Ефективність таких фільтрів дуже висока, оскільки вони очищають повітря від всіх шкідливих домішок, включаючи віруси і газові забруднення. Ще однією перевагою фотокаталітичних фільтрів є довгий термін служби фільтруючого елементу.

Як приклад розглянемо конструктивні особливості очисника повітря фірми DAIKIN (рис. 32).

Істотне очищення досягається в цьому очиснику повітря за рахунок більшої продуктивності за об'ємом повітря: 420 м<sup>3</sup>/год. при найвищій швидкості вентилятора (ВВ). Може бути ефективно використаний для очищення повітря у великих житлових кімнатах і в невеликих приміщеннях комерційного призначення. Дуже тиха робота: 16 дБ (А) при найнижчій швидкості вентилятора (НН) з витратою повітря 60 м<sup>3</sup>/год. (найнижчий рівень шуму). Покращувана характеристика деодорування повітря: 85%.



Генератор по виробленню негативно заряджених іонів: 300000 частинок/см<sup>3</sup>.  
Вдосконалена плоска лицьова панель.

Схема очисника повітря фірми DAIKIN представлена на рис. 33.



Рис. 32. Очисник повітря DAIKIN

Фільтр попереднього очищення (1): служить перешкодою крупним частинкам, шерсті домашніх тварин, тополиному пуху і т.д.

Плазмовий іонізатор (2): надає частинкам пилу позитивного заряду.

Електростатичний двошаровий рулонний фільтр (3): збирає позитивно заряджені частинки пилу.

Фотокаталітичний рулонний фільтр 1-го ступеня (4): є зворотною стороною електростатичного і затримує частинки розміром більше 0,01 мкм.

Антибактеріальний фотокаталітичний фільтр 2-го ступеня (5): затримує частинки більше 0,001 мкм, також дезактивує віруси і бактерії.

2 лампи ближнього УФ-випромінювання (6): постійно опромінюють поверхні, покриті діоксидом титану, – фотокаталітичних фільтрів 2-го і 3-го ступенів очищення.

Фотокаталітичний фільтр 3-го ступеня (7): сприяє розкладанню хімічних сполук, що потрапили на неї, на вуглекислий газ і воду.

Новий вентилятор (8), оснащений економічним двигуном з інверторним управлінням: забезпечує безшумність роботи очисника повітря і низьке споживання електроенергії.

Генератор аероіонів (9): додає чистому повітрю свіжості.

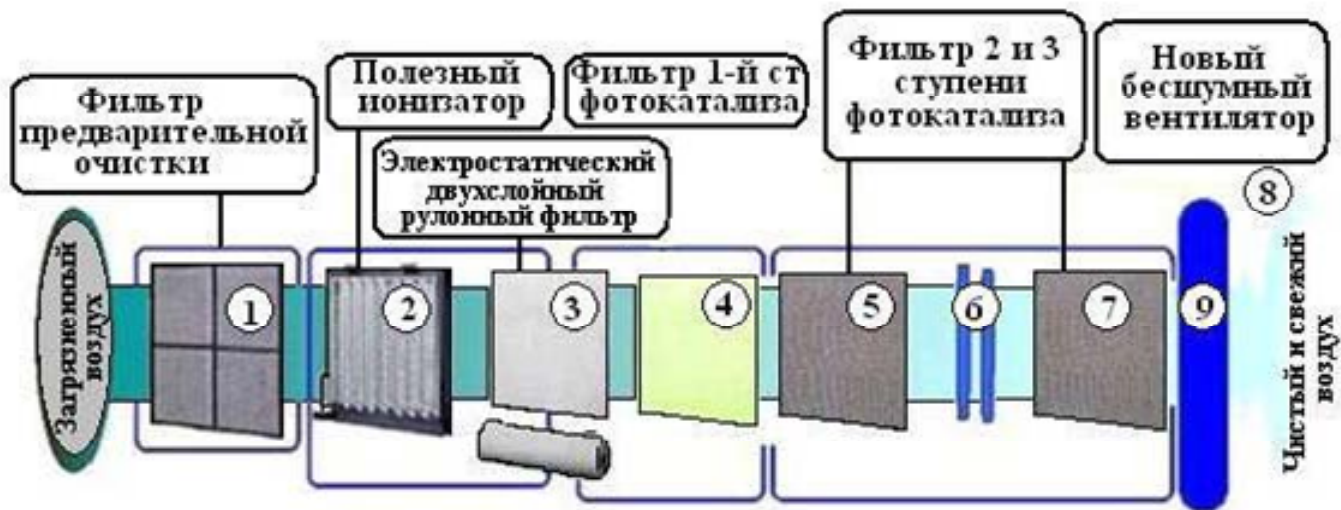


Рис. 33. Схема очисника повітря фірми DAIKIN

## Тема 6. ОБІГРІВАЧІ

### 1. Загальні відомості

Обігрівачі (і прилади опалювання) – це один з найпростіших видів кліматичного устаткування. Обігрівачі (і прилади опалювання) відрізняє дуже широку "видову різноманітність", велику кількість різних типів приладів. Існує три основні способи подачі енергії обігрівачу: (1) електрика, (2) тепло від згорання палива і (3) тепло від гарячої води. Розглянемо основні типи обігрівальних приладів.

У даний час широкого поширення набули обігрівачі наступних типів:

- керамічні обігрівачі;
- конвектори;
- інфрачервоні обігрівачі;
- обігрівачі на дизельному паливі і газі;
- масляні обігрівачі (масляні радіатори).

### 2. Керамічні обігрівачі

Призначення тепловентилятора. Найбільш поширений тільки один вид керамічних обігрівачів – керамічні тепловентилятори (рис. 34). Цей вид обігрівачів призначений для додаткового обігріву невеликих приміщень, наприклад, житлових кімнат. Тепловентилятори швидко прогрівують повітря в приміщенні до потрібної температури. Регулятор потужності дозволяє добитися в приміщенні потрібного ступеня нагріву.

Найбільш зручні і безпечні тепловентилятори, у яких нагрівальним елементом служать керамічні пластини. Їх відрізняє порівняно невисока температура робочого елемента, що запобігає "спалюванню" кисню і підвищує термін їх служби.



Рис. 34. Тепловентилятори General

Конструкція тепловентилятора. Основними елементами тепловентилятора є: нагрівальний елемент (спіраль або керамічні пластини); вентилятор, що продуває повітря через нагрівальні елементи; пластмасовий або металевий корпус; термостат, що дозволяє встановити рівень нагріву (або відключити нагрів, щоб використовувати прилад як звичайний вентилятор); термостат безпеки, що не допускає перегріву приладу; деякі моделі містять фільтр для очищення повітря.

### 3. Конвектори

Конструкція конвектора і принцип його роботи. Конвектор являє собою порожнистий прямокутний металевий корпус (рис. 35), в нижній частині якого розташований електричний нагрівальний елемент, керований вбудованим термостатом.



Рис. 35. Конвектор General

Принцип дії конвектора заснований на конвекції – природній циркуляції повітря в кімнаті з – за те, що щільність теплого повітря менша, ніж холодного, і він піднімається вгору. Корпус зроблений таким чином, що холодне повітря, проходячи через отвори в нижній частині конвектора, контактує з ребрами нагрівального елемента і, нагріваючись, виходить назовні через отвори у верхній частині. За рахунок направлено руху теплого повітря відбувається швидкий і рівномірний обігрів приміщення. Необхідна потужність конвектора визначається з розрахунку 100 Вт на 1 квадратний метр площі приміщення. Значить, для обігріву житлової кімнати

площею до 21 м<sup>2</sup> потрібно конвектор потужністю не менше 2 кВт. На вибір потужності конвектора можуть впливати і інші чинники: висота стель, теплопровідність стін, додаткова теплоізоляція, наявність електроприладів, що виділяють тепло, ит.д.

Переваги обігріву за допомогою конвекторів.

Рівномірний обігрів. Різниця між температурою біля підлоги і біля стелі складає 1-2 градуси. Немає протягів.

Економна витрата електроенергії. Після досягнення заданої температури обігрівач відключається. Включається тільки тоді, коли температура знову починає відрізнятися від заданої.

Пожежобезпека. При перегріві панель автоматично відключається. Також вона відключається при зіткненні з одягом, рушниками, занавісками і т.д.

Привабливий зовнішній вигляд. Захисний – декоративна панель конвектора відмінно виглядає в будь-якому інтер'єрі. Можна підібрати потрібний розмір і дизайн панелі

Безпечний для дітей. Температура захисного корпусу – всього 45-65°C. Немає вірогідності обпектися.

Безшумна робота. Всередині приладу немає вентилятора та інших рухомих частин.

Простий відхід. Необхідно лише періодично видаляти пил з вхідних і вихідних решіток конвектора.

#### **4. Інфрачервоні обігрівачі**

Теплова енергія, що випромінюється інфрачервоним обігрівачем, поглинається навколишніми поверхнями, такими як підлога, стіни, меблі і т.п., нагріваючи їх. У свою чергу вони віддають тепло повітря.

Теплове випромінювання, аналогічно звичайному світлу, не поглинається повітрям, тому вся енергія від інфрачервоного обігрівача без втрат досягає поверхонь, що обігрівуються, і людей в зоні його дії. Це дозволяє вирівняти температуру повітря по висоті і понизити середню температуру повітря в приміщенні, оскільки людина відчуватиме вищу температуру за рахунок прямого поглинання енергії від інфрачервоного нагрівача.

Переваги інфрачервоного обігріву. При використанні конвективних систем обігріву

ми стикаємося з тим фактом, що температура повітря змінюється по висоті – найбільш нагріте повітря скупчується біля стелі. Інфрачервоні обігрівачі дозволяють уникнути подібного нераціонального розподілу температури і понизити теплові втрати. При цьому немає надмірного нагріву повітря, відбувається вирівнювання температури між підлогою і стелею, що дозволяє забезпечити до 40% енергозбереження.

Інфрачервоні обігрівачі є єдиним видом ogrivальних приладів, що дозволяє здійснювати зональний або точковий обігрів. У разі зонального обігріву в різних частинах приміщення можуть підтримуватися режими з різною температурою. Точковий обігрів досягається шляхом розміщення приладів над окремими робочими місцями без обігріву всього приміщення.

Перебування людини в зоні із зниженою теплоізоляцією (наприклад поряд з вікном) викликати дисконфорт. Інфрачервоні прилади, встановлені в цих зонах, допоможуть компенсувати втрати тепла і забезпечити комфорт, оскільки їх робота не викликає циркуляції повітря в приміщенні, що гарантує відсутність протягів.

Як приклади розглянемо декілька моделей інфрачервоних обігрівачів. Інфрачервоні обігрівачі ельцтрип (рис. 36) використовуються як для загального, так і для додаткового обігріву і вибіркового обігріву приміщень всіх типів з висотою стелі від 2,5 до 15 м – промислових приміщень, магазинів, складів, спортивних і виставкових залів і т.д. При використанні інфрачервоних обігрівачів ельцтрип не відбувається інтенсивного нагріву повітря і переміщення повітряних мас. Температура повітря по висоті практично постійна, що дає значне енергозбереження.

Цей тип інфрачервоних обігрівачів випускається в модифікаціях різної потужності і з однією, двома і трьома фіксованими або поворотними панелями.



Рис. 36. Інфрачервоний обігрівач ельцтрип

Інфрачервоні обігрівачі Comfort Infra (CIR) (рис. 37) в основному використовуються для обігріву терас, балконів, відкритих веранд кафе і ресторанів. Вони також можуть застосовуватися для локального обігріву майстерень і складів.

Інфрачервоні обігрівачі CIR можуть бути встановлені на вулиці протягом всього року, оскільки їм не потрібний захист від дощу і снігу. Всі моделі серії CIR сертифіковані для використання у ванних і душових кімнатах.



Рис. 37. Інфрачервоний обігрівач Comfort Infra



## 5. Обігрівачі на дизельному паливі і газі

Застосування обігрівачів на дизельному паливі. Переваги обігрівачів на дизельному паливі: простота експлуатації і висока теплова потужність, споживана електрична потужність – низька або взагалі відсутня, рекомендуються для регіонів з низькою вартістю палива.

Обігрівачі на дизельному паливі без димаря можуть використовуватися на відкритих майданчиках або в приміщеннях з хорошою вентиляцією. Обігрівачі з димарем не мають таких обмежень.

Як правило, якщо обігрівач працює на дизельному паливі, то він може працювати також і на зрідженому балонному газі, і навпаки. Тобто "дизельний обігрівач" ≈ "газовий обігрівач".

У будь-якому випадку обігрівачі на дизельному паливі і зрідженому балонному газі призначені перш за все для промислового застосування, і перш за все у віддалених районах.

Пальники Kroll для теплогенераторів (рис. 38).



Універсальні пальники KROLL працюють на будь-якому виді рідкого палива (відпрацьовані моторне і трансмісійне масла, рослинні масла, рапсове масло, тваринні жири, дизельне паливо). Зміна видів палива вимагає всього лише регулювання подачі повітря і не вимагає відкриття або заміни пальника. Необхідний тиск повітря забезпечується зовнішнім компресором.

Рис. 38. Теплогенератор (зліва) і пальник Kroll (справа)

Додатково може поставлятися паливний фільтр з підігрівом, всмоктуючим поплавцем, компресором, додатковим масляним насосом, масляним щупом і водоіндикатором.

Фірма Kroll використовує в своїх обігрівачах високотехнологічні, надійні, економічні рідкопаливні пальники потужністю 11-960 кВт.

Завдяки двоступінчатій системі регуляції подачі повітря забезпечується ефективна витрата палива з мінімальною шкодою для навколишнього середовища.

Саморегульований підігрівач палива забезпечує необхідну його в'язкість для оптимального згорання. Всі функціональні частини пальника досяжні для обслуговування і заміни без повного демонтажу пальника. Електронний блок управління контролює роботу пальника. Пальник шумоізолюваний.

Газові пальники, що встановлюються в теплогенераторах Kroll, можуть працювати на будь-якому типі газу (природному або зрідженому). Потужність газових пальників 11-810 кВт. Автоматичний магнітний клапан забезпечує плавний запуск пальника. Застосовуються пальники для обігріву складів, цехів, теплиць, ферм, ангарів з хорошою вентиляцією, для сушки в будівництві.

Інфрачервоні обігрівачі Kroll на рідкому паливі і газі. Обігрів відкритих приміщень або приміщень з хорошою вентиляцією (обігрівачі серії IR, рис. 39) за допомогою



теплового інфрачервоного випромінювання, прогрів і сушка поверхонь

Вуличні газові інфрачервоні обігрівачі (рис. 40). Призначення – локальний обігрів на відкритих майданчиках за допомогою теплового інфрачервоного випромінювання.



Рис. 39. Інфрачервоний обігрівач на рідкому паливі для приміщень

Рис. 40. Вуличний газовий інфрачервоний обігрівач

Особливості вуличного газового інфрачервоного обігрівача: працює на зрідженому (балонному) газі; повністю виготовлений з неіржавіючої сталі; територія, що обігривається, до 6 м в діаметрі; стійка конструкція; не вимагають спеціального монтажу; простота і надійність в експлуатації.

## 6. Масляні обігрівачі (масляні радіатори)

Це простий, класичний обігрівач ("просто обігрівач"). Виняткова простота конструкції, виняткова надійність і невисока ціна масляного обігрівача і зробили його найпопулярнішим типом обігрівачів для невеликих приміщень (рис. 41).



Рис. 41. Масляний класичний обігрівач General

Основні елементи конструкції масляного обігрівача: герметична ємність з мінеральним маслом; клапан безпеки, що запобігає пошкодженню корпусу при перегріві, знаходиться внизу ємності з маслом; електричний ТЕН, що нагріває масло в резервуарі; термостат, що дозволяє регулювати інтенсивність нагріву; термостат безпеки, що запобігає перегріву приладу; перемикач рівнів нагріву.

Вибір режиму роботи масляного обігрівача проводиться за допомогою перемикачів на панелі управління.

Деякі моделі масляних радіаторів оснащені програмованими таймерами, ЖК – індикаторами. Існують моделі масляних нагрівачів з тепловентилятором, що дозволяє значно збільшити швидкість прогріву приміщення (наприклад, General NYLF).

Унаслідок конвекції нагріте повітря розподіляється по кімнаті. Швидкість і інтенсивність прогріву приміщення залежить не тільки від потужності радіатора, але і від його конструкції. Фірми – виробники масляних радіаторів розробляють різні технології, що збільшують ефективність роботи обігрівачів та їх безпеку (технологія REAL ENERGY, камінний ефект, миттєвий безшумний обігрів, вбудований тепловентилятор).

*Масляні обігрівачі підвищеної тепловіддачі.* Масляні нагрівачі DeLonghi "Real Energy" (Італія) обігрівають приміщення набагато швидше і дозволяють досягати більшої температури повітря. Максимальна температура повітря як мінімум на 20% вище, ніж у традиційних масляних обігрівачів.



а

б

в

г

Рис. 42. Масляні обігрівачі DeLonghi (Італія): Radia (а, б); Dragon (в); Rapido (г)

Масляні обігрівачі Radia (рис. 42, а і б). Ця модель (2003 рік) масляних обігрівачів DeLonghi – подальший розвиток технології Real Energy. Ефективність роботи обігрівача підвищена вже до 35% в порівнянні з номінальною, на 35% збільшена площа нагріву, що дозволяє більш рівномірно розподіляти тепло по кімнаті. Моделі обігрівачів забезпечені таймером і тепловентилятором.

Масляний радіатор Dragon (рис. 42, в). "Дракон" – це класична модель радіаторів DeLonghi з використанням технології Real Energy. Камінний ефект + велика площа випромінювання дозволяють обігрівати приміщення в два рази швидше. Це досягається оригінальною патентованою конструкцією масляного обігрівача Dragon. Нові моделі "Драконів" мають також електронний термостат, ЖКИ з індикацією поточної температури, програмований таймер з двома установками. Масляний радіатор Rapido (рис. 42, г). Це абсолютно нова інноваційна розробка DeLonghi. Всі елементи масляного обігрівача DeLonghi Rapido сконструйовані так, щоб забезпечити максимальну конвекцію і забезпечити велику площу випромінювання. Пірамідальна форма і конвекційні канали

дозволяють обігрівачу проганяти через себе і обігрівати велику кількість повітря, при цьому рівномірно перемішуючи тепле повітря в приміщенні.

Функція "Миттєвий безшумний обігрів" (Instant Heat System) комбінує дія двох незалежних систем обігріву. Для того, щоб досягти встановленої на термостаті температури, Rapido потрібний в два рази менше часу, чим традиційному масляному обігрівачу.

## 7. Теплові (повітряні) завіси

### *Будова і принцип дії теплових (повітряних) завіс*

Витік повітря через відкриті двері залежить від трьох чинників: різниці тисків внутрішнього/зовнішнього; різниці температур внутрішньої/зовнішньої; швидкості вітру в дверному отворі.

Різницю тиску між приміщенням і навколишнім середовищем можна компенсувати збалансованою системою вентиляції. Тепле повітря усередині приміщення має меншу щільність в порівнянні з холодним зовнішнім повітрям. Це викликає різницю тиску в отворі дверей. Холодне зовнішнє повітря тече через нижню частину отвору дверей і "видавлює" тепле повітря через верхню частину. Це створює ефект, неначе двері "дихають".

Величина витрати повітря залежить від різниці тиску повітря всередині і зовні приміщення. Отже, повітрообмін залежить від термальної різниці тиску. Якщо температури кімнатного і зовнішнього повітря відомі, то можна визначити їх щільність, і отже, різницю тиску і витрату повітря через дверний отвір.

Якщо вітер дме у напрямі дверей, то через двері проходить повітря. Потік повітря розподіляється по всьому отвору дверей. Отже, величина витрати повітря пропорційна швидкості вітру під кутом до отвору і площі отвору. Загальна витрата повітря через відкриті двері є сумою витрат унаслідок різниці тиску і дії вітру.

Повітряна завіса (рис. 43) створює бар'єр у відкритому отворі дверей, який запобігає небажаній витраті повітря. При цьому частина повітря викидається на вулицю, а основна частина видувається в приміщення. Холодне зовнішнє повітря обтікає потік, що створюється повітряною завісою, і викидається на вулицю, а тепле повітря залишається усередині приміщення. Крім того, завіса захищає від проникнення з вулиці пороши і комах.

Повітряною завісою називають як сам потік повітря, що "запечатує" дверний отвір, так і прилад, який цей потік створює. Повітряні завіси призначені для розділення зон з різною температурою по обидві сторони відкритих отворів робочих вікон, вхідних дверей і воріт. Завіси – єдиний спосіб добитися того, щоб двері або вікно були відкриті, але проте повітря з приміщення не виходило назовні, а зовнішнє повітря не попадало всередину приміщення.

Завіса (рис. 43) – це продовгуватий тепловентилятор, що створює плоский і могутній потік повітря. Теплова завіса складається з: металевого або пластмасового корпусу; вентилятора барабанного типу; нагрівальних елементів; термостата виключення; термостата безпеки (відключає тен при перегріві); регулятори нагріву і швидкості обертання вентилятора.

Додатково деякі моделі мають жалюзі для зміни напрямку потоку повітря, пульт ДУ, іонізатор і фільтр очищення повітря.



Рис. 43. Схема роботи повітряної завіси

### ***Класифікація повітряних завіс***

Повітряні завіси поділяють на декілька великих груп.

За розташуванням (способом установки): горизонтальні завіси; вертикальні завіси.

За способом нагріву: повітряні завіси з електричним обігрівом; повітряні завіси з підведенням гарячої води (водяні завіси); повітряні завіси без нагріву.

За типорозміром: міні-завіси; середні повітряні завіси; великі (високовитратні) повітряні завіси.

За використовуваними в конструкції матеріалами: металеві повітряні завіси; пластикові (цільнопластикові) повітряні завіси.

Горизонтальні завіси – встановлюються зверху дверного отвору, потік повітря подається по вертикалі зверху вниз. Це найбільш поширений спосіб установки повітряної завіси, який застосовується "за умовчанням".

Вертикальні теплові завіси – встановлюються збоку від дверного отвору, потік нагрітого повітря подається по горизонталі. Вертикальні завіси застосовуються для перекриття великих отворів, тому їх модельний ряд – від середніх до великих.

Найбільш поширений тип завіси – з обігрівом (електрика або гаряча вода), тобто повітряна завіса подає підігріте повітря. Це легко з'ясовно – завіса застосовується найчастіше в холодну пору року, і для відсікання холодного повітря, що поступає, разом із збереженням тепла в приміщенні повітря потрібно підігрівати.

У інших випадках (рідше), коли завіса ставиться на вхід спеціально охолодженого приміщення, або застосовується тільки в теплу (гарячу) пору року – підігрів повітря не потрібний, і ставиться завіса без обігріву.

Для "всепогодного" (цілорічного) застосування використовується повітряна завіса з обігрівом. При необхідності потужність обігріву можна регулювати, або відключити підігрів повітря зовсім.

Теплові завіси за розміром і потужністю – це основна класифікація теплових повітряних завіс.

Визначальним тут є тип і розмір отвору, що закривається завісою:

**Міні-завіси.** Вони, в основному, призначені для установки в малих отворах, таких як робочі вікна відпускання товару, кіосків, кас, де потрібний вузький потік теплого повітря. Висота отвору не повинна перевищувати 150 см, а ширина – 80 см.

**Середні завіси** – встановлюються над входними дверима і іншими невеликими отворами заввишки до 2,5 (3,5) метрів. Вони ефективно запобігають виникненню холодних протягів і знижують тепловтрати при відкритих дверях.

**Великі завіси** – призначені для захисту малих промислових отворів висотою 3,5 – 7 метрів. Це, в основному, ворота середніх розмірів.

**Надпотужні завіси** (великої потужності) – призначені для закриття великих промислових отворів висотою 8 – 10 – 12 і більше метрів.

Середні, великі і надпотужні завіси можна "вибудовувати в лінію", таким чином закриваючи отвір великої ширини (при тій же висоті). Управління такою групою теплових повітряних завіс може проводитися з єдиної панелі управління.

Традиційно в ролі джерела тепла в повітряній завісі виступає *електричний нагрівальний елемент* – трубчастий (ТЕН) або стрічковий безінерційний (ЛЕН). Це спосіб нагріву "за умовчанням".

**Завіси з підведенням гарячої води** – призначено для закриття отворів висотою до 5 метрів (воріт складів, цехів і т.д.). Використовуються в тих приміщеннях, де є центральне опалювання гарячою водою (60- 0°C). Плюсами є значна економія електроенергії, економія на обслуговуванні, виняткова надійність і безпека. Витрати на установку – відповідно вище, оскільки потрібно вмонтувати трубопровід, додатковий насос і водяний фільтр. Теплові повітряні завіси з підведенням гарячої води, як правило, випускаються великі і надпотужні, для невеликих отворів водяний обігрів застосовується рідко.

### ***Підбір теплової завіси***

Підбір типорозміру теплової завіси. Дуже важливо правильно вибрати тип повітряної завіси. Визначальними чинниками для розрахунку є ширина дверного отвору, висота установки теплової завіси і швидкість потоку повітря.

Чим вище проїм, тим більшою повинна бути швидкість потоку повітря, що виходить із завіси.

Теплова повітряна завіса повинна закривати весь дверний отвір і розташовуватися якомога ближче до нього.

Для великих отворів необхідно встановити декілька теплових завіс впритул один до одного, створюючи безперервну завісу.

У приміщеннях з великими внутрішніми об'ємами і декількома входами і виходами обов'язково треба врахувати вплив сили вітру на протяги, що виникають в будівлі.

У приміщеннях, де не можна встановити завісу над отвором, потрібно звернути увагу на можливість установки вертикальної теплової завіси.

Потужність обігріву теплової завіси. Строго кажучи, завіса не є обігрівачем. Завіса – це енергозберігаючий прилад, який "запечатує" повітряною завісою дверний отвір і перешкоджає втратам тепла. Тому потужність обігріву визначається скоріше суб'єктивно.

У технічних характеристиках теплової завіси зазвичай указується "збільшення



температури повітря" – різниця температур всмоктуваного і видуваного повітря.

Для більшості завіс вже підібрана оптимальна потужність обігріву – в кожній з моделей вже встановлений оптимальний за потужністю обігрівач. Деякі виробники (Olefini, наприклад) випускають різні модифікації однієї і тієї ж моделі теплової завіси – з різними потужностями обігріву (наприклад 12 кВт і 15 кВт).

Швидкість потоку повітря теплової завіси. Розрахунок швидкості потоку базується на наступних даних: 1) вона безпосередньо залежить від діаметру ротора теплової завіси і швидкості обертання ротора; 2) приймається до уваги паспортна рекомендована висота отвору для теплової завіси, але для кожного конкретного випадку установки завіси повинні робитися поправки на силу вітру і протягів. Особливо це відноситься до приміщень з великим внутрішнім об'ємом і декількома входами і виходами; 3) не слід встановлювати дуже потужну (у сенсі об'єму потоку повітря) теплову завісу, оскільки це приведе до втрат теплого повітря; необхідна умова нормальної роботи завіси – швидкість потоку повітря, що виходить із завіси, на рівні підлоги не повинна бути менше 2,7 м/сек.

## 8. Теплові гармати

Теплова гармата (рис. 44) – це потужний тепловий вентилятор в міцному металевому корпусі, захищеному від різних пошкоджень.

Теплові гармати забезпечують економічний, практичний і швидкий обігрів кімнат, складів, майстерень, цехів, конференц-залів і будівельних майданчиків. Також вони застосовуються для цілей осушення і вентиляції. Легко встановлюються і можуть використовуватися як для повного обігріву приміщення, так і для створення додаткового тепла.

Теплова гармата складається з: нагрівального елемента; вентилятора, що продуває повітря через нагрівальний елемент; металевого корпусу; регулятора рівня нагріву; перемикача режимів витрати повітря; термостата безпеки, що не допускає перегріву приладу; фільтру для очищення повітря (у деяких моделях).

Теплові гармати можуть бути переносними і стаціонарними. Переносні теплові гармати застосовуються для тимчасового або локального обігріву. Основні місця їх використання – будівельні майданчики, майстерні, гаражі і т.д. Переносні теплові гармати мають різну потужність в діапазоні від 3 до 30 кВт. Всі вони мають міцний металевий корпус, що захищає теплові гармати від механічних і хімічних (корозія) пошкоджень. Існують моделі з додатковим захистом для вологих, пожежонебезпечних приміщень.

Деякі переносні теплові гармати можна кріпити на стіну. На задній стороні корпусу деяких моделей гармат є розетка для підключення електричних приладів напругою 220 В, що створює додаткову зручність при роботі



Рис. 44. Теплова гармата

Стационарні теплові гармати часто є найдешевшим способом постійного обігріву приміщення. Вони мають дуже високу теплову потужність і легко встановлюються. Автоматика вбудована в апарат, але може також поставлятися у вигляді окремого приладдя, наприклад, прилад управління температурою (нічна температура і для вихідних днів) і зовнішній термостат.



Рис. 45. Газові і дизельні теплові гармати Kroll

Дизельні і газові теплові гармати Kroll (рис. 45). Ці теплові гармати випускаються в декількох серіях, з димарем і без димаря. Застосовуються для опалювання складських, виробничих і сільськогосподарських приміщень з хорошою вентиляцією (неістотно для теплових гармат з димарем), обігріву і сушки об'єктів в будівництві.