

Міри лінійних і кутових величин

Універсальні вимірювальні засоби, як правило, є багатомірними, їх перевагою є універсальність, тобто з допомогою їх можна вимірювати всі значення вимірюваної величини, які не виходять за межі вимірювань даного вимірювального засобу

Міри поділяються на *позначкові* (штрихові), *плоскопаралельні кінцеві* і *кутові*. Перших два різновиди мір належать до *мір довжини*

Позначкові міри являють собою лінійки, на плоских поверхнях яких нанесені позначки (риски), відстань між якими відповідає встановленим одиницям довжини. Позначкові міри використовуються у вигляді еталонів, зразкових і робочих позначкових мір, у вигляді шкал вимірювальних засобів, а також у вимірювальних засобах, призначених для грубих вимірювань (вимірювальні лінійки, метри, рулетки тощо)

До початку ХХ століття у техніці і у виробництві машин в якості матеріалізованих одиниць вимірювання використовувалися винятково позначкові міри. Застосування калібрів і особливо універсальних вимірювальних засобів було затруднено відсутністю кінцевих мір

Плоскопаралельні кінцеві міри довжини (ГОСТ 9038-83) виготовляються у вигляді циліндричних стержнів (рис.1.1,а) або у вигляді прямокутних паралелепіпедів – плиток (рис.1.1,б – г) з двома старанно обробленими площинами, що обмежують їх розміри

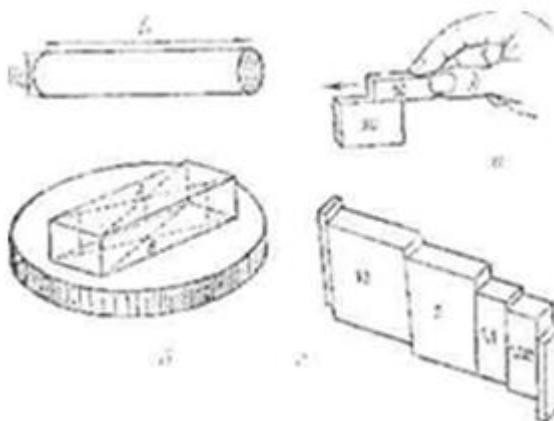


Рис. 1 - Кінцеві міри довжини

Вперше плоскопаралельні кінцеві міри довжини були продемонстровані в 1900 році на Всесвітній виставці в Парижі шведською фірмою, яка довгий час (до 20 років) зберігала секрет на їх виготовлення

Кінцевими ці міри називаються тому, що точний розмір у них утворюється між плоскими, паралельними між собою кінцевими поверхнями (кінцями стержня або прямокутника)

Циліндричні стержні як міри довжини на відміну від призматичних плиток не набули поширення, а застосовуються найчастіше як установочні міри для налагодження мікрометрів. Кінцеві міри довжини є основним засобом збереження єдності мір у машинобудуванні. Вони призначені для передачі лінійних розмірів від еталона до виробів на виробництві і забезпечують зберігання одиниць довжини на підприємствах

Кінцеві міри, що призначені для перевірки і градування вимірювальних засобів, називаються зразковими, а міри, які застосовуються для безпосередніх вимірювань і розмічувальних робіт тощо, називаються *робочими*

За точністю виготовлення кінцеві міри довжини поділяються на чотири класи точності: 0; 1; 2 і 3 у порядку зменшення їх точності. Клас точності мір визначається ступенем наближення середнього розміру плитки до її номінального розміру. Чим менше середній розмір відрізняється від номінального, тим вищий клас точності плиток, і навпаки. На спеціальне замовлення можуть бути виготовлені більш точні міри класу 00

Важливою властивістю плиток є їх властивість притиратися, одна до однієї (властивість міцно зчіплюватися між собою при насуванні однієї міри на іншу при деякому тиску, рис. 1.1, в). Притирання плиток зумовлене молекулярним притягуванням поверхонь дуже малої шорсткості і незначним відхиленням від площинності за наявності тонкого шару мастильної

(при звичайному промиванні мір в бензині товщина масляної плівки становить приблизно 0,02 мкм). При знежиренні чи покритті товстим шаром мастила плитки не притягуються

Завдяки властивості кінцевих мір притиратися їх складають у блоки необхідних розмірів (рис. 1.1, г)

Складання блоків кінцевих мір для одержання точних розмірів можна провадити за їх класами або за розрядами, якщо вимагається підвищена точність блоків. Число мір у блоці повинно бути якнайменше, але не більше п'яти, оскільки похибка блока складається з похибок окремих мір

Перш ніж скласти блок мір заданого розміру, необхідно розрахувати розміри окремих мір, що повинні увійти у блок з урахуванням їх наявності в наборі

Виготовляють кінцеві міри з хромистих сталей Х(ШХ15), ХГ, які забезпечують високу стабільність розмірів і стійкість проти спрацювання

Останнім часом все ширше почали застосовувати твердосплавні плоскопаралельні кінцеві міри довжини, які відзначаються дуже високою стійкістю проти спрацювання

Пристаючи до роботи з кінцевими мірами довжини, їх потрібно промити чистим авіаційним бензином або спиртом і протерти сухою чистою тканиною, а закінчивши роботу - протерти і змастити тонким шаром мастила

Кутові міри. Для передачі і безпосереднього вимірювання кутових розмірів застосовуються кутові міри (рис. 1.2). Відповідно до ГОСТ 2875-88 кутові міри виготовляються чотирьох типів: з одним робочим кутом і зрізаною вершиною (тип 1); з одним робочим кутом - гострокутні (тип 2); чотирикутні (тип 3); шестикутні і восьмикутні (тип 4). Їх виготовляють у вигляді окремих екземплярів або наборами з 8, 24, 33 і 93 мір з градацією значень кутів через 30", 1', 1°, 15°

Виготовляють кутові міри з легованих сталей (ШХ-15) і оптичного скла (К8 або ЛК7)

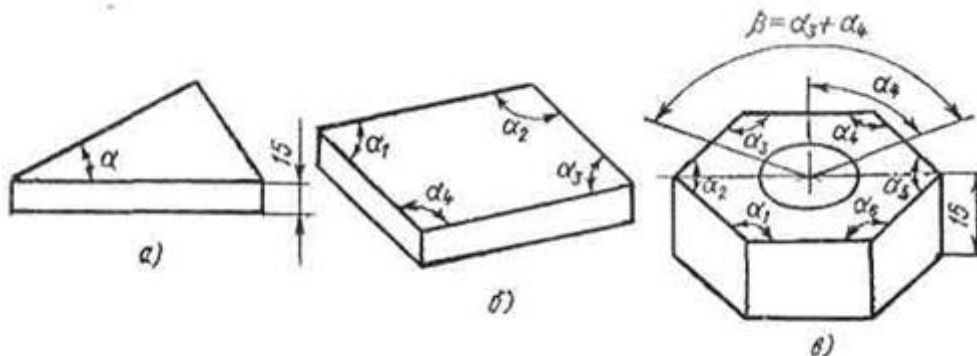


Рис. 2 - Кутові міри: а - з одним робочим кутом; б - з чотирма робочими кутами; в - шестигранна призма з нерівномірним кутовим кроком

За точністю виготовлення кутові міри поділяються на три класи точності: 0, 1 і 2 в порядку зменшення їх точності. Наприклад, для кутових мір 0-го класу точності гранична похибка робочих кутів становить від $\pm 3''$ до $\pm 5''$; 1-го класу - $\pm 10''$; 2-го класу - $\pm 30''$. На верхній поверхні кожної міри типу 1 (з одним робочим кутом і зрізаною вершиною) наносяться знаки плюс (+) і мінус (-), які показують напрямок уявного перетину вимірювальних поверхонь (вершина двогранного кута). Знак мінус (-) наноситься з боку вершини кута

Щупи являють собою довгі калібровані пластинки і з різновидом кінцевих мір довжини (рис. 1.3). Товщина кожної пластинки, нанесена на її поверхні, є вимірювальним (робочим) розміром. Щупи дуже широко використовуються у ремонтному виробництві для визначення зазору між третьюми поверхнями деталей або самими деталями (зазор між поршнем і циліндром, кільцем і канавкою поршня, стержнем клапана і коромислом, стержнем клапана і штовхачем тощо)

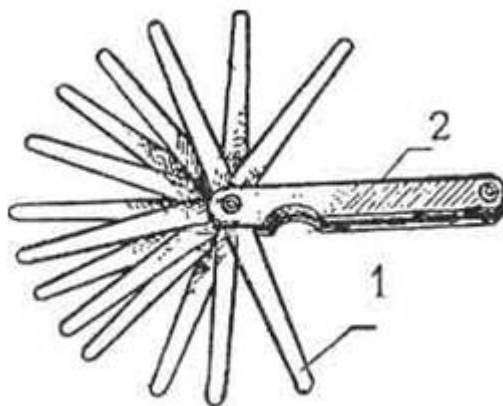


Рис. 3 - Щупи: 1 – щуп; 2 – накладка

Ними також оцінюють відхилення від прямолінійності поверхонь, наприклад, при перевірці прямолінійності напрямних поверхонь верстатів. Для цього на контрольовану поверхню ставлять лекальну лінійку і просвіт між лінійкою і поверхнею вимірюють щупами. Для одержання необхідного розміру підбирають кілька щупів (блок щупів) так, щоб їх загальна товщина дорівнювала контрольованому розміру. Щупи випускають наборами від № 1 до № 4 довжиною 50, 100 і 200 мм і товщиною від 0,02 до 1 мм. Число щупів у наборі коливається від 8 до 16. Точність виготовлення щупів значно нижча, ніж точність кінцевих мір довжини

Міра – це засіб вимірювань, призначений для відтворення величини одного або декількох розмірів з необхідною точністю.

Розрізняють однозначні, багатозначні міри і набір мір.

Однозначні міри відтворюють фізичну величину одного розміру.

Багатозначні міри відтворюють декілька однойменних величин різного розміру (масштабні лінійки)

Набір мір – це спеціально підібраний комплект мір, які застосовуються не тільки окремо, а й у різних сполученнях а метою відтворення ряду однойменних величин різного розміру.

За конструктивними ознаками міри діляться на штрихові і кінцеві. Штрихові міри – пластини або диски, на площини яких нанесено штрихи. Розмір у штрихових мірах визначається відстанню між серединами штрихів.

Штрихові міри довжини – це вимірювальні лінійки, складені метри, рулетки. Вимірювальна лінійка виконується у вигляді сталеві стрічки; на її поверхні наносять одну або дві шкали з ціною поділки 0,5 або 1,0 мм.

Рулетка – це сталеві стрічка, намотана на вісь циліндричного футляра. На поверхні стрічки нанесено штрихову шкалу. Рулетки виготовляють довжиною 1; 2; 5; 10; 20; 30 і 50 м. Їх застосовують у різних галузях народного господарства, там, де не вимагається високої точності вимірювання.

Плоскопаралельні кінцеві міри довжини випускають у вигляді циліндричних стержнів або прямокутних паралелепіпедів – плиток, довжина яких визначається найкоротшою відстанню між вимірювальними поверхнями. Головна їх властивість – здатність притиратися, що забезпечується зчепленням молекул мастила, яким покривають міри. Сила зчеплення має найбільше значення при товщині масляної плівки до 0,02 мм. Абсолютно обезжирені міри з товстим шаром мастила не притираються.

За основний розмір кінцевої міри прийнято її серединну довжину, тобто довжину перпендикуляра АВ, опущеного із середини верхньої вимірювальної поверхні на площину, до якої міру притерла нижня вимірювальна поверхня.

Набори мір комплектують із кінцевих мір. Основна вимога до наборів мір: будь-яке значення довжини в заданих межах має відтворюватися за допомогою не більш як чотирьох-п'яти мір, тому що із збільшенням числа мір збільшується похибка блока. Так, набір 4° 1 із 87 кінцевих мір довжиною від 1,005 до 100 мм дає змогу відтворити довжину від 1,005 мм до 340

мм а використанням не більше чотирьох плиток. Застосовують також мікронний набір із 9 мір розмірами 1,001; 1,002;...; 1,009 мм. Випускають часто мікронні кінцеві міри від 2 до 2,001 мм через 0,0001 мм для перевірки особливо точних вимірювальних приладів. На кожній кінцевій мірі гракують її номінальний розмір. Номінальний розмір мір до 5,5 мм наносять па одну з вимірювальних поверхонь, понад 5,5 мм – на бокову неробочу поверхню.

Блок кінцевих мір складають у такій послідовності. Спочатку підбирають меншу плитку, розмір якої містить останній десятковий знак розміру, який складається; потім плитку, розмір якої містить наступний десятковий знак, і т. д. Наприклад, потрібно скласти блок кінцевих мір розміром 34,965. Таким чином, блок складатиметься із чотирьох кінцевих мір розмірами $1,005 + 1,39 + 2,5 + 30 = 34,895$ мм. Після визначення розмірів кінцеві міри притирають, а потім притирають плитки в блок. Спочатку до самої великої міри притирають другу за розміром плитку, потім третю і т. д. Меншу плитку кладуть на край більшої (приблизно на $1/3$ довжини) і з невеликим натиском зигзагоподібним рухом вздовж довгого ребра насувають верхню плитку на нижню – до співпадання вимірювальних поверхонь. Кінцеві міри випускають чотирьох класів точності: 0, 1, 2 і 3 – у порядку спадання точності. Для мір, що перебувають в експлуатації, додатково встановлено 4-й і 5-й класи точності.

Штангенінструменти. Мікрометричні інструменти.

Штангенінструменти

Дерев'яні штангенциркулі використовувалися вже на початку XVII століття. Перші справжні штангенциркулі з ноніусом з'явилися тільки в кінці XVIII століття в Лондоні. У Росії штангенциркуль почали застосовувати набагато пізніше.

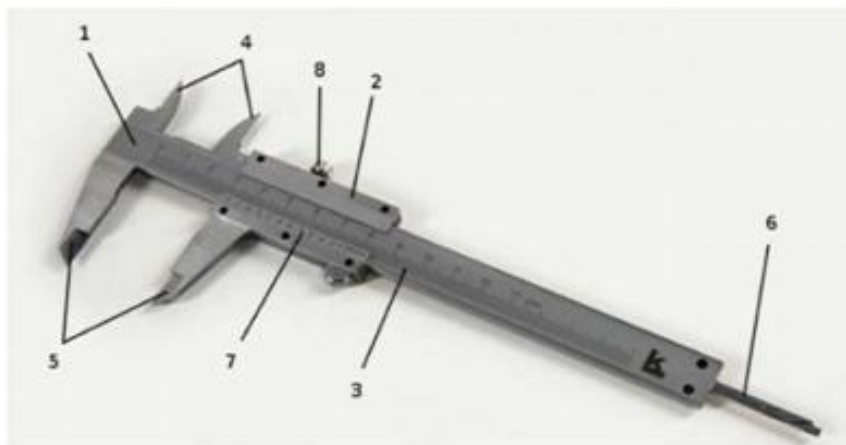
Штангенінструменти є поширеними в суднобудуванні видами вимірювального інструмента, точність яких не перевищує 0,05 мм.

Їх застосовують для вимірювання зовнішніх і внутрішніх діаметрів, довжин, товщини, глибин і т. д. До них належать штангенциркулі, штангенглибиноміри, штангенрейсмуси.

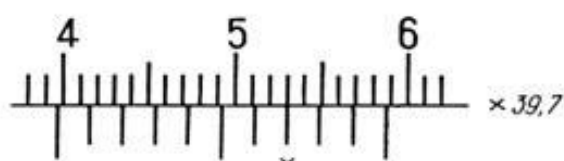
Штангенциркулі випускаються трьох типів: ШЦ-I, ШЦ-II і ШЦ-III (ГОСТ 166-63). Кожен тип має спільні основні частини й власні особливості.

Штангенциркулі виготовляються з межами вимірювань 0-125 мм (ШЦ-I); 0-200 і 0-320 мм (ШЦ-II); 0-500; 270-710; 320-1000; 500-1400; 800-2000 (ШЦ-III) і з величиною відліку 0,1 мм (ШЦ-I і ШЦ-III), 0,05-0,1 мм (ШЦ-II).

Штангенцикуль ШЦ-I (рис. 5.3 а) є найбільш поширеним серед штангенінструментів і застосовується для вимірювання зовнішніх, внутрішніх розмірів та глибин з величиною відліку за ноніусом 0,1 мм.



а



б – приклад відліку: $39 + 0,1 \times 7 = 39,7$

Рис. 5.3. Штангенцикуль ШЦ-I

Штангенциркуль має штангу (1), на якій нанесено шкалу (3) з міліметровими поділками. На одному кінці цієї штанги є нерухомі вимірювальні губки (4) і (5), а на іншому кінці - лінійка (6) для вимірювання глибин. По штанзі переміщається рухома рамка (2).

Рамка у процесі зміни закріплюється на штанзі затиском (8).

Нижні губки (5) служать для виміру зовнішніх розмірів, а верхні (4) - для внутрішніх розмірів. На скошеній грані рамки (2) нанесено шкалу (7), яка має назву «ноніуса».

Ноніус - рівномірна шкала з межею вимірювань, що дорівнюють ціні поділки основної шкали.

Ціна поділки ноніуса (відлік за ноніусом) дорівнює ціні поділки основної шкали розділеної на число поділок ноніуса: $n : c = a/p$. Ноніус призначений для визначення дробової величини ціни поділки штанги, тобто для визначення частки міліметра. Шкала ноніуса довжиною 19 мм розділена на 10 рівних частин; отже, кожний розподіл ноніуса дорівнює: $19 : 10 = 1,9$ мм, тобто він коротший за відстань між кожними двома поділками, нанесеними на шкалу штанги, на 0,1 мм ($2,0 - 1,9 = 0,1$). При зімкнутих губках початкова поділка ноніуса співпадає з нульовим штрихом шкали штангенциркуля, а останній - 10-й штрих ноніуса - з 19-м штрихом шкали. Ціна поділки ноніусів штангенциркулів може дорівнювати 0,1 мм або 0,05 мм (штангенциркулі з величиною відліки ноніуса 0,02 мм у промисловості не виготовляються, але на виробництві ще використовуються).

Перед вимірюванням на зімкнутих губках нульові штрихи ноніуса та штанги повинні збігатися. За відсутності просвіту між губками для зовнішніх вимірювань або при невеликому просвіті (до 0,012 мм) повинні збігатися нульові штрихи ноніуса і штанги.

Під час вимірювання деталь беруть у ліву руку, яка повинна знаходитися за губками і захоплювати деталь недалеко від губок. Права рука повинна підтримувати штангу, при цьому великим пальцем цієї руки переміщують рамку до зіткнення з поверхнею, яка перевіряється, не допускаючи перекосу губок і докладаючи нормального вимірювального зусилля.

Рамку закріплюють затиском великим і вказівним пальцями правої руки, підтримуючи штангу іншими пальцями цієї руки; ліва рука при цьому повинна підтримувати нижню губкуштанги. При читанні показань штангенциркуль тримають прямо перед очима. Ціле число міліметрів відраховується за шкалою штанги зліва направо нульовим штрихом ноніуса. Дробова величина (кількість десятих часток міліметра) визначається множенням величини відліку (0,1 мм) на порядковий номер штриха ноніуса, не рахуючи нульового, що збігається зі штрихом штанги. Приклади відліку показані на рис. 5.3, б.

Штангенциркуль ШЦ-II (рис. 5.4) відрізняється від попередньої конструкції тим, що у нього відсутня лінійка глибиноміра, губки (4) мають гострі закінчення для виконання площинної розмітки, а інші губки (5) мають плоскі поверхні та застосовуються при зовнішніх і внутрішніх вимірюваннях.

Штангенциркуль ШЦ-II оснащений ще рамкою мікрометричної подачі (9) для плавного підведення губок до поверхні вимірюваної деталі.

Штангенциркуль складається зі штанги (1) з основною шкалою (3), вимірювальних губок (3) для зовнішніх та внутрішніх вимірів, рухомої рамки (2), затискувача рамки (8), ноніуса (7), рамки мікрометричної подачі (9) та фіксуючого гвинта (10).

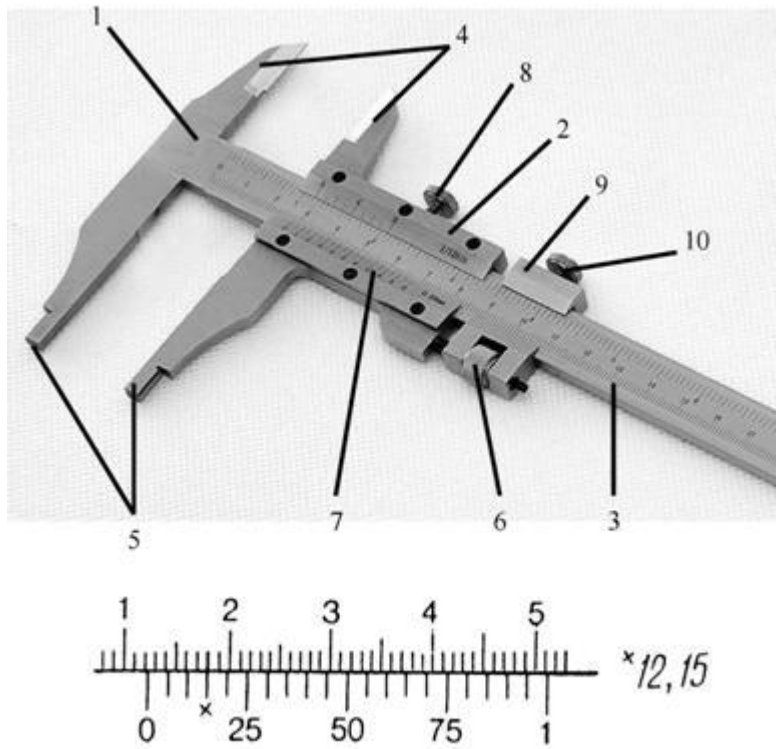


Рис. 5.4. Штангенциркуль ШЦ-II

При вимірюваннях внутрішніх розмірів губками (5) до відліку за шкалами штанги і ноніуса потрібно приплюсовувати товщину губок, яка маркується на них.

Штангенциркуль ШЦ-III (рис. 5.5) з величиною відліку за ноніусом 0,05 мм призначений для зовнішніх і внутрішніх вимірювань. Цей штангенциркуль застосовується рідко.



Рис. 5.5. Штангенциркуль ШЦ-III

Історична довідка

У сучасній німецькій мові слово «штангенциркуль» відсутнє. По-німецьки штангенциркуль називається Messschieber або Schieblehre - відповідно «розсувний вимірювач» або «розсувна лінійка».

Різновид штангенциркуля, який оснащено глибиноміром, на професійному слензі називається «Колумбус» або «Колумбик». Ця назва походить від «Columbus» - назви виробника вимірювального інструмента. Такий штангенциркуль масово постачався в СРСР під цією маркою.

В авіаційній промисловості такі штангенциркулі називалися «Маузер», через те що штангенциркулі підвищеної якості постачалися в СРСР фірмою «Маузер».

Деякі види сучасних штангенциркулів показані на рис. 5.6:

- цифровий (електронний);
- зі стрілочним індикатором.



Рис. 5.6. Штангенциркуль цифровий (а), зі стрілочним індикатором (б)

При читанні показань штангенциркуль тримають прямо перед очима. Ціле число міліметрів відраховується за шкалою штанги зліва направо нульовим штрихом ноніуса. Дробова величина (кількість десятих часток міліметра) визначається множенням величини відліку (0,1 або 0,05 мм) на порядковий номер штриха ноніуса, не рахуючи нульового, що збігається зі штрихом штанги.

Штангенглибиномір (рис. 5.7, а) застосовується для прямого вимірювання глибини виїмок і висоти уступів. Підставою штангенглибиноміра є рамка з основою (1). Крізь рамку проходить штанга зі шкалою (2) і вимірювальною поверхнею на торці. Ноніус (4) завдано на окремій пластині і закріплено в рамці (1). Мікрометричний механізм (3) на штангенглибиномірі такий самий, як і на штангенциркулі ШЦ - II.

Штангенрейсмуси (рис. 5.7, б) застосовуються для просторової розмітки і прямих вимірювань на точній плиті відстаней від базових поверхонь деталей до виїмок, виступів і осей отворів.

Опорною деталлю штангенрейсмуса є основа (6), в якій закріплено штангу (1) з міліметровою шкалою. По штанзі пересувається рамка (4) з ноніусом (5) та з державкою для кріплення вимірювальних стрижнів (8) або (9). Рамка мікрометричної подачі (2) тут застосована така ж сама, як і на штангенциркулі ТТЦ-ІТ, (10) - затиск рамки мікрометричної подачі.

Показання штангенрейсмуса читаються так само, як і штангенциркуля. При вимірюванні висоти верхньою вимірювальною площиною необхідно до отриманого розміру додати висоту ніжок.

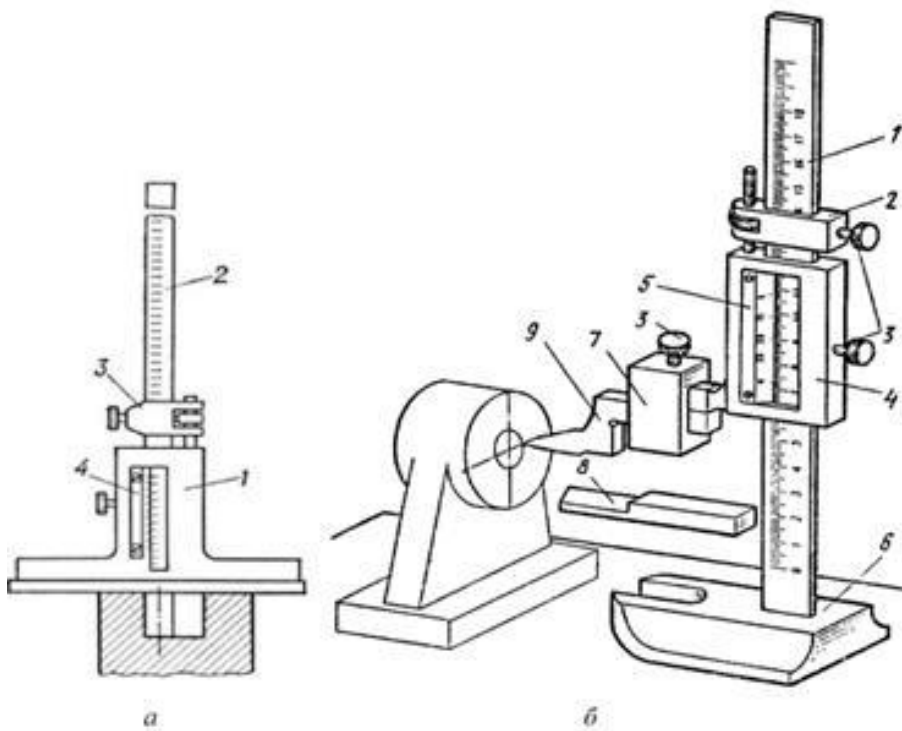


Рис. 5.7. Штангенглибиномір (а), штангенрейсмус (б)

Мікрометричні інструменти

Мікрометричні інструменти широко застосовують для контролю зовнішніх і внутрішніх розмірів, глибин пазів і отворів. Вимірювання мікрометричними інструментами здійснюється методами безпосередньої оцінки, т. Е. Результати вимірювань безпосередньо зчитуються зі шкали інструменту. Принцип дії цих інструментів заснований на використанні пари гвинт-гайка, перетворюючої обертальний рух гвинта в поступальну ходу його торця (п'яти).

До групи мікрометричних інструментів відносяться:

- 1) мікрометри для вимірювання зовнішніх розмірів,
- 2) мікрометричні нутроміри для вимірювання діаметрів отворів і ширини пазів,
- 3) мікрометричні глибиноміри для вимірювання глибини отворів і пазів і висоти уступів.

Гладкі мікрометри МК з межею вимірювань 25 мм призначені для вимірювання зовнішніх розмірів деталей (рис. 1.3.12, *а*). до основних деталей і вузлів гладкого мікрометра відносяться скоба 1, п'ята 2, мікрогвинт 4, стопор 5 гвинта, стебло 6, барабан 7 і тріскачка 8. на стеблі буздовж поздовжнього штриха нанесена основна шкала. Ціна поділки основної шкали 0,5 мм, а межа її вимірів - 25 мм. Для зручності відліку парні штрихи шкали, що мають цілі значення розміру, відкладені знизу поздовжнього штриха. На конічному зрізі барабана 7 нанесено 50 поділок кругової шкали з ціною поділки 0,01 мм.

Гладкий мікрометр МК:

а - пристрій: 1 - скоба; 2 - п'ята; 3 - установча міра; 4 - мікрогвинт; 5 - стопор; 6 - стебло; 7 - барабан; 8 - тріскачка;

б - змінна п'ята: 1,2 - гайка; 3 - п'ята;

в - регульована п'ята: 1 - фіксатор; 2 - п'ята

При вимірах виробу поміщають без перекоосу між п'ятою і мікрогвинти. Обертаючи барабан за тріскачку до тих пір поки вона не почне провертатися, щільно притискають вимірювальні поверхні до поверхонь деталі.

Межі вимірювання мікрометрів залежать від розміру скоби і складають 0 ... 25; 25 ... 50; 275 ... 300; 300 ... 400; 400 ... 500; 500 ... 600 мм. Мікрометри для розмірів понад 300 мм оснащені змінними (рис. *б*) Або регульованими (рис. *в*) П'ятами, що забезпечують діапазон вимірювань 100 мм. Регульовані п'яти 2 кріпляться в заданому положенні фіксаторами 1 (Див. Рис. *в*), А змінні п'яти 3 - гайками 1 и 2 (Див. Рис. *б*). перед вимірами мікрометри встановлюють у вихідне (нульове) положення, при якому п'ята і мікрогвинт притиснуті один до одного або до поверхні настановних заходів 3 (Див. Рис. *а*) Під дією сили, обмеженою тріскачкою.

При вимірі мікрометрів необхідно дотримуватися наступних основних правил:

- Переконаватися в правильності вибору мікрометра в залежності від розміру деталі (межі вимірювання вказані на скобі мікрометра);
- Перевірити плавність обертання мікрометричного гвинта;
- Переконаватися в точності установки мікрометра на нуль (при повному, без просвіту, зіткненні п'яти скоби і торця мікрометричного гвинта нульові штрихи на стеблі і конічної частини барабана повинні збігатися, при цьому прощелківає механізм тріскачки);
- При вимірюванні міцно утримувати мікрометр за скобу, щільно, без перекоосів, поєднуючи вимірювальні поверхні мікрометра з поверхнями деталі, розмір між якими вимірюється, обертати мікрометричний гвинт до прощелківання механізму тріскачки.